

GRUPO 09 EJES DE RUEDA

GROUP 09 09 AXLES AND PROPELL

GROUP 09 09 PONTS ET ARBRE TR

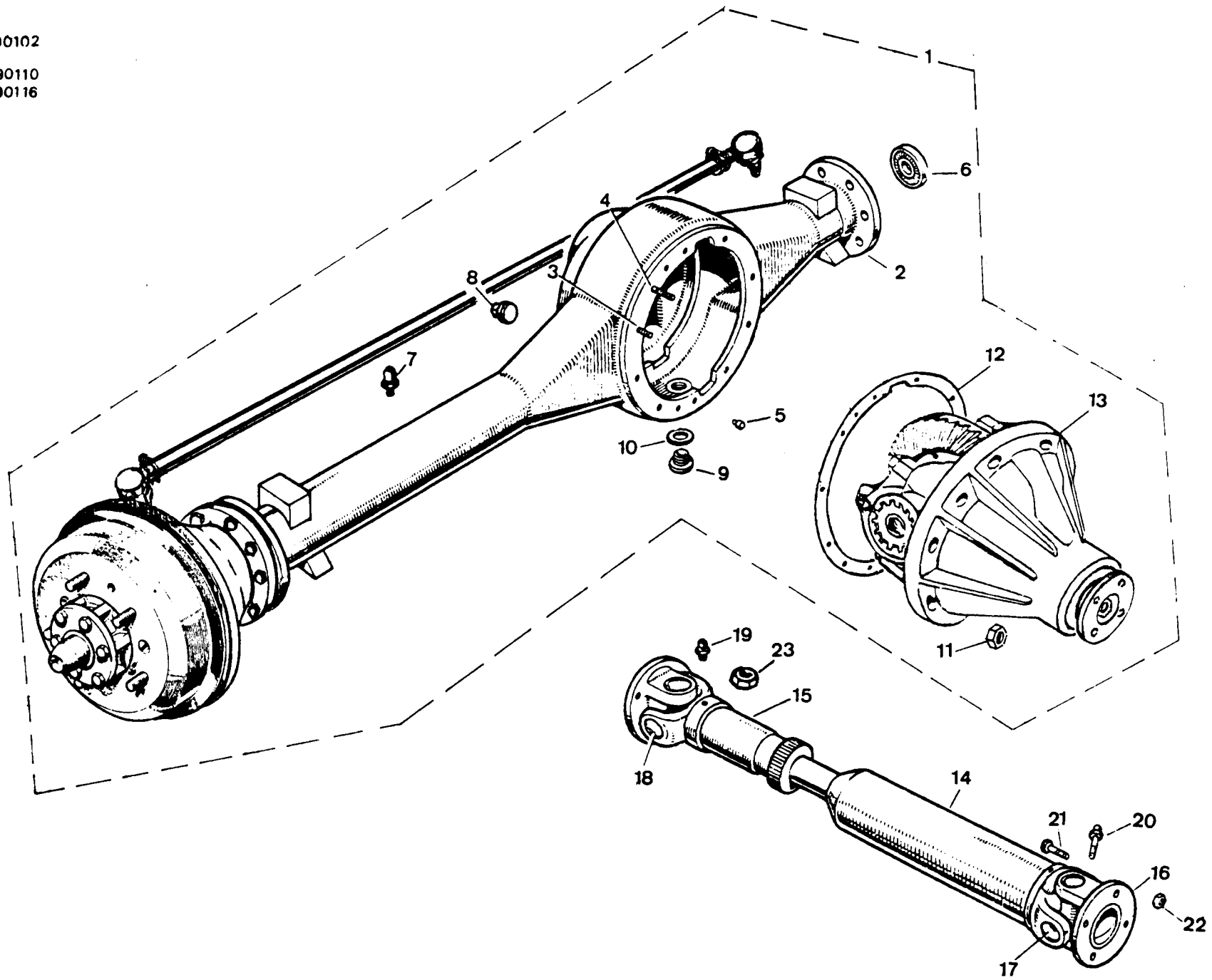
COMPOSICION.....COMPOSITION.....COMPCSIION

DENOMINACION	DESCRIPTION	DENOMINATION	HOJA PAGE PAGE
EJE DELANTERO 4C	FRONT AXLE 4C	PONT AVANT 4C	243
EJE DELANTERO 88 LIG	FRONT AXLE 88 LIG	PONT AVANT 88 LIG	244
EJE DELANTERO 6C	FRONT AXLE 6C	PONT AVANT 6C	245
EJE DELAN 4C F DISCO	FRONT AX4C DISC BRAK	PONT AV 4C FREIN DIS	247
EJE DELA CAZ F DISCO	FRONT CAZ DISC BRAK	PONT CAZ FREIN DISC	248
JUNTAS UNIVERSALE 4C	UNIVERSAL JOINT 4C	CARDAN ET MOYEUX 4C	249
JUNTAS UNIVERSE88 LIG	UNIVERSAL JOI 88 LIG	CARDAN ET MOY 88 LIG	251
JUNTAS UNIVERSALE 6C	UNIVERSAL JOINT 6C	CARDAN ET MOYEUX 6C	254
JUNTAS UN 4C F DISCO	UNIVERS 4C DISC BRAK	CARDAN 4C FREIN DISC	257
JUNTAS U CAZ F DISCO	UNIVER CAZ DISC BRAK	CARDA CAZ FREIN DISC	260
EJE TRASERO 4C	REAR AXLE 4C	PONT ARRIERE 4C	263
EJE TRASERO 6C	REAR AXLE 6C	PONT ARRIERE 6C	265
EJE TRASE 88 F DISCO	REAR AX 88 DISC BRAK	PONT A 88 FREIN DISC	267
EJE TRAS CAZ F DISCO	REAR A CAZ DISC BRAK	PONT CAZ FREIN DISC	269
DIFERENCIAL	DIFERENTIAL	DIFFERENTIEL	271
DIFERENCIAL	DIFERENTIAL	DIFFERENTIEL	273
RUEDAS	WHEELS	ROUES	275

090102

090110

090116



PUBLICACION N° RPJ013
EDICION N° 1

GRUPO = EJES DE RUEDA
GRUPO = AXLES AND PROPELL
GRUPO = FONTS ET ARBRE TR

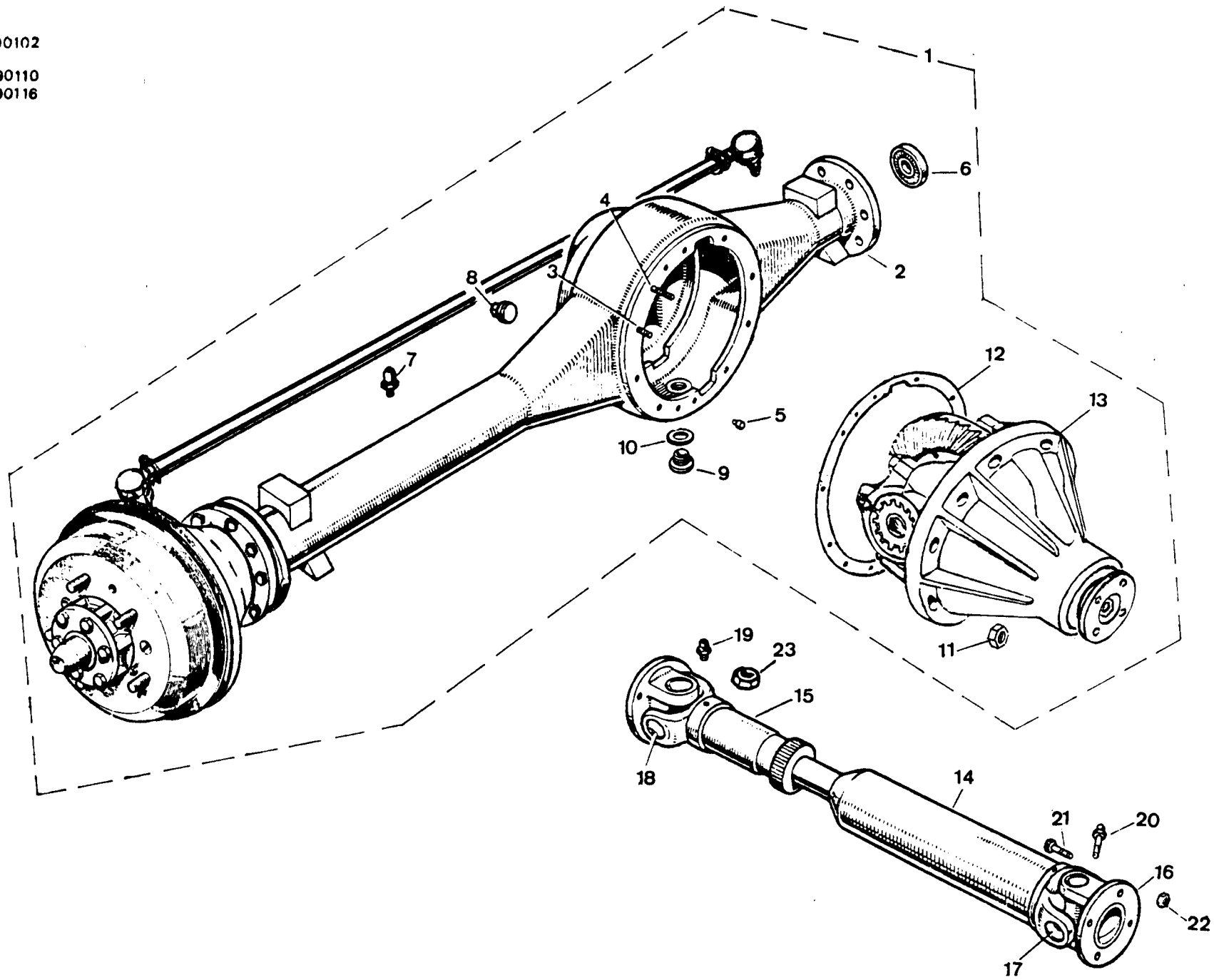
SUBGRUPO = EJE DELANTERO 4C
SUBGRUPO = FRONT AXLE 4C
SUBGRUPO = PONT AVANT 4C

N.FIG	N.PIEZA	CAN	DE NOMINACION	DESCRIPTION	DE NOMINATION	C H A S I S
PLATE	PARTNUMBER	QTY				
N.FIG	N.PILCE	OUT				
1	137648	1	EJE DELANTERO	FRONT AXLE	PONT AVANT	
2	549114	1	CARTER EJE	AXLE CASING	PONT AVANT	
3	561155	4	ESPARBAGO	STUD	GOIJON	
4	561156	6	ESPARBAGO	STUD	GOIJON	
5	55705	2	FIJA	DOWEL	TIGE	
6	217400	2	RETEN	CIL SEAL	ARRETOIR	
7	515845	1	VALVULA	VALVE	SOUPAPE	
8	3294	1	TAPON	DRAIN PLUG	BOUCHON	
9	235592	1	TAPON	DRAIN PLUG	BOUCHON	
10	515599	1	JUNTA	JOINT	JOINT	
11	181170	10	TUERCA	NUT	ECROU	
12	07316	1	JUNTA	JOINT	JOINT	
13	594484	1	CONJ DIFERENCIAL	DIFERENTIAL ASSY	ENSEMBLE DE DIFFEREN	
14	553001	1	ARBOL TRANSMISION	PROPELLER SHAFT	ARBRE DE TRANSMISSIO	
15	600655	1	MANGUITO	SPLINED END	MANCHON	
16	600656	2	BRIDA	FLANGE	BRIDE	
17	541858	2	CRUCETA	JOURNAL	CPHOISILLON	
18	242522E1	8	ANILLO	RING	ANNEAU	
19	549229	2	ENGRASADOF	GREASER	GPAISSEUR	
20	110414	1	ENGRASADOF	GREASER	GPAISSEUR	
21	512701	4	TORNILLO	BOLT	ECULON	
22	509751	4	TUERCA	NUT	ECROU	
23	181171	4	TUERCA	NUT	ECROU	

090102

090110

090116



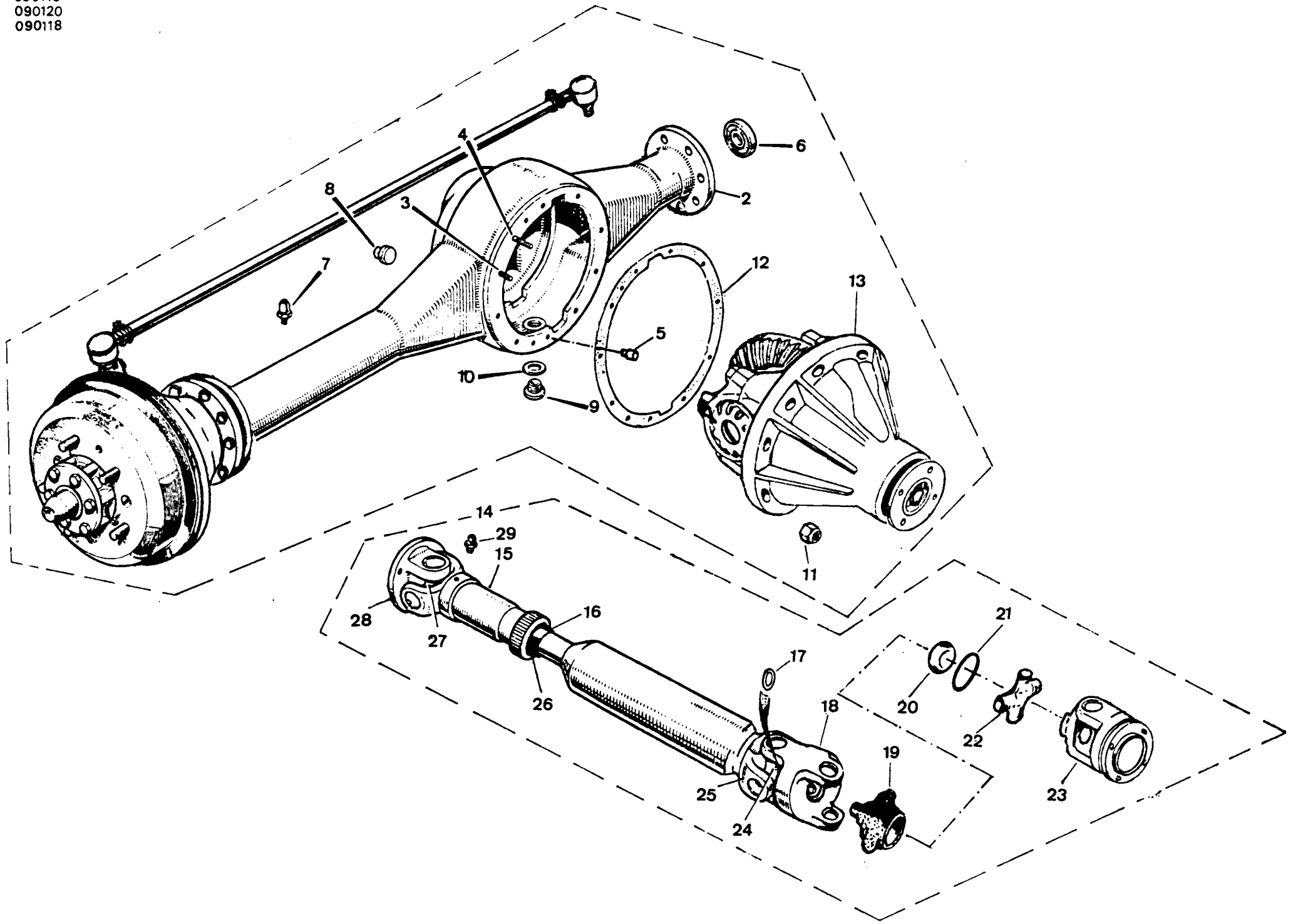
PUBLICACION N 88J013
EDICION N 1

GRUPO=C9 EJES DE RUEDA
GROUP=C9 AXLES AND PROPELL
GROUPE=C9 PONTS ET ARBRE TR

SUBGRUPO=EJE DELANTERO 88 LIG
SUBGROUP=FRONT AXLE 88 LIG
SUBGROUPE=PONT AVANT 88 LIG

N.FIG	N.PIEZA	CAN	DENOMINACION	DESCRIPTION	DENOMINATION	C H A S I S
PLATE	PARTNUMBER	QTY				
N.FIG	N.PIECE	OUT				
1	137650	1	EJE DELANTERO	FRONT AXLE	PONT AVANT	
2	549027	1	CARTER EJE	AXLE CASING	BOZCARTER DE PONT AV	
3	561195	4	ESPARRAGO	STUD	GOUJON	
4	561196	6	ESPARRAGO	STUD	GOUJON	
5	55705	2	FIJA	DOWEL	TIGE	
6	217400	2	RETEN	OIL SEAL	ARRETOIR	
7	515845	1	VALVULA	VALVE	SOUPAPE	
8	3294	1	TAPON	DRAIN PLUG	BOUCHON	
9	235592	1	TAPON	DRAIN PLUG	BOUCHON	
10	515599	1	JUNTA	JOINT	JOINT	
11	181170	10	TUERCA	NUT	ECROU	
12	07316	1	JUNTA	JOINT	JOINT	
13	594484	1	CONJ DIFERENCIAL	DIFERENTIAL ASSY	ENSEMBLE DE DIFFEREN	
14	553000	1	ARBOL TRANSMISION	PROPELLER SHAFT	ARBRE DE TRANSMISSIO	
15	600655	1	MANGUITO	SPLINED END	MANCHON	
16	600656	2	BRIDA	FLANGE	BRIDE	
17	541858	2	CRUCETA	JOURNAL	CROISILLON	
18	242522E1	8	ANILLO	RING	ANNEAU	
19	549229	2	ENGRASADOR	GREASER	GRAISSEUR	
20	110414	1	ENGRASADOR	GREASER	GRAISSEUR	
21	512701	4	TORNILLO	BOLT	BOULON	
22	509751	4	TUERCA	NUT	ECROU	
23	181170	4	TUERCA	NUT	ECROU	

090113
090120
090118



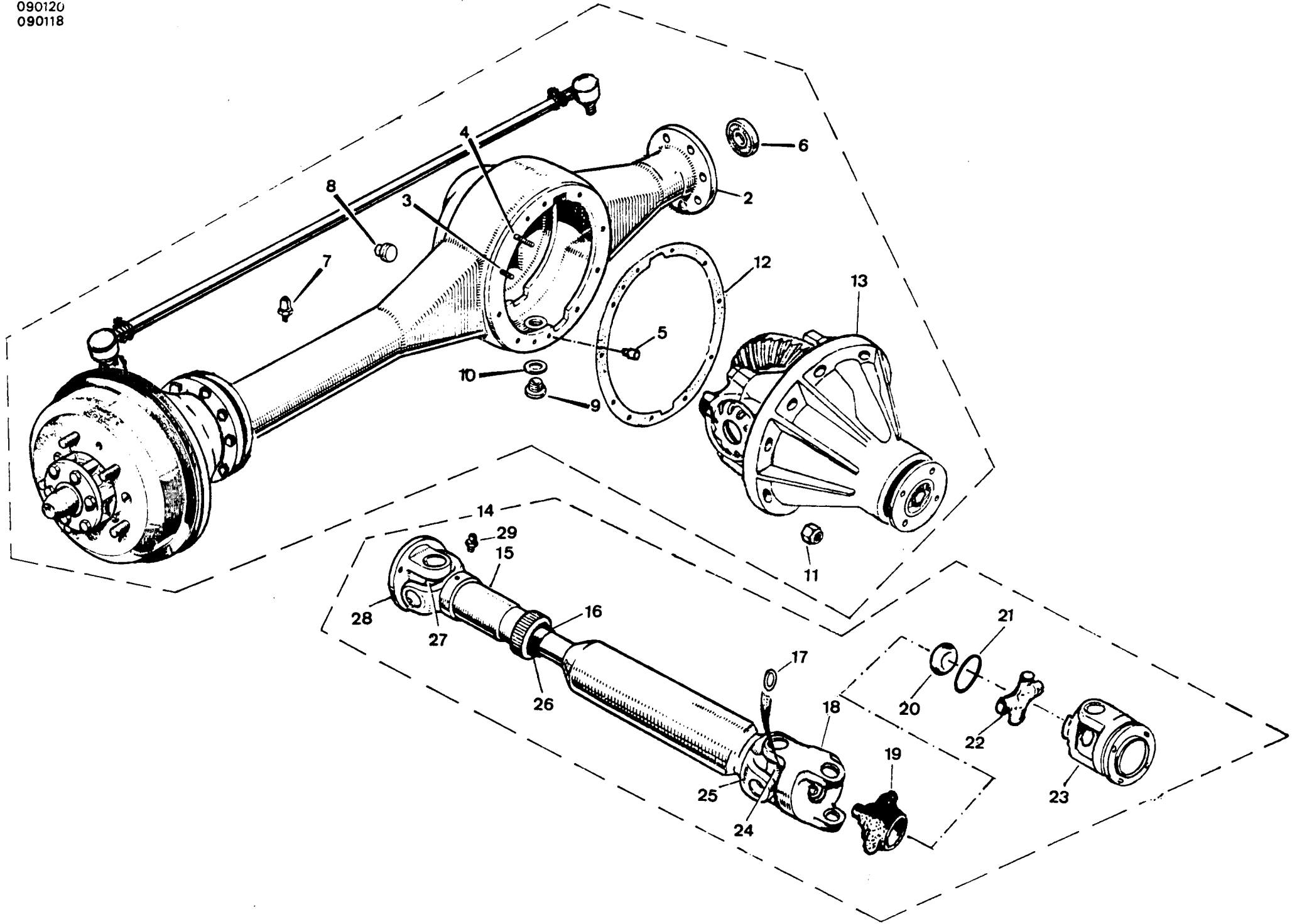
PUBLICACION N 880013
EDICION N 1

GRUPO=C9 EJES DE RUEDA
GROUP=C9 AXLES AND PROPELL
GROUPE=C9 PONTS ET ARBRE TR

SUBGRUPO=EJE DELANTERO 6C
SUBGROUP=FRONT AXLE 6C
SUBGROUPE=PONT AVANT 6C

N.FIG	N.PIEZA	CAN	DENOMINACION	DESCRIPTION	DENOMINATION	C H A S I S
PLATE	PARTNUMBER	QTY				
N.FIG	N.PIECE	OUT				
1	137656	1	EJE DELANTERO 6C	FRONT AXLE 6C	PONT AVANT 6C	
	137657	1	EJE DELANTER CAZORLA	FRONT AXLE CAZORLA	PONT AVANT CAZORLA	
2	137571	1	CARTER EJE	AXLE CASING	BOITE D PONT AVANT	
3	561195	4	ESPARRAGO	STUD	GOUJON	
4	561196	6	ESPARRAGO	STUD	GOUJON	
5	55705	2	FIJA	DOWEL	TIGE	
6	217450	2	RETEN	OIL SEAL	APRETOIR	
7	515845	1	VALVULA	VALVE	SOUPAPE	
8	3294	1	TAPON	DRAIN PLUG	BOUCHON	
9	235592	1	TAPON	DRAIN PLUG	BOUCHON	
10	515599	1	JUNTA	JOINT	JOINT	
11	181170	10	TUERCA	NUT	ECROU	
12	07310	1	JUNTA	JOINT	JOINT	
13	594484	1	CONJ DIFERENCIAL	DIFERENTIAL ASSY	ENSEMBLE DE DIFFEREN	
14	137572	1	ARBOL DE TRANSMISION	PROPELLER SHAFT	ARBRE DE TRANSMISSIO	
15	193389	1	MANGUITO	SPLINED END	MANCHON	
16	193735	1	GOMA	RUBBER	CAOUTCHOUC	
17	193743	1	ANILLO	RING	ANNEAU	
18	193745	1	BRIDA	FLANGE	BRIDE	
19	193741	1	GOMA	RUBBER	CAOUTCHGUC	
20	193739	1	ROTULA	BALL JOINT	ROTULE	
21	193740	1	ANILLO	RING	ANNEAU	
22	193738	1	CRUCETA	JOURNAL	CROISILLON	
23	193737	1	BRIDA	FLANGE	BRIDE	
24	193742	1	CRUCETA	JOURNAL	CROISILLON	
25	193744	1	BRIDA	FLANGE	BRIDE	
26	193736	1	PLASTICO	PLASTIC	PLASTIQUE	
27	541858	1	CRUCETA	JOURNAL	CROISILLON	
28	601656	1	BRIDA	FLANGE	BRIDE	
29	110414	2	ENGRASADOR	GREASER	GRAISSEUR	
30	549229	2	ENGRASADOR	GREASER	GRAISSEUR	
31	509045	4	TORNILLO	BOLT	BOULON	
32	181170	4	TUERCA	NUT	ECROU	
33	512701	4	TORNILLO	BOLT	BOULON	

090113
090120
090118



PUBLICACION N 880013
 EDICION N 1

GRUPO=09 EJES DE RUEDA
 GROUP=09 AXLES AND PROPELL
 GROUPE=09 PONTS ET ARBRE TR

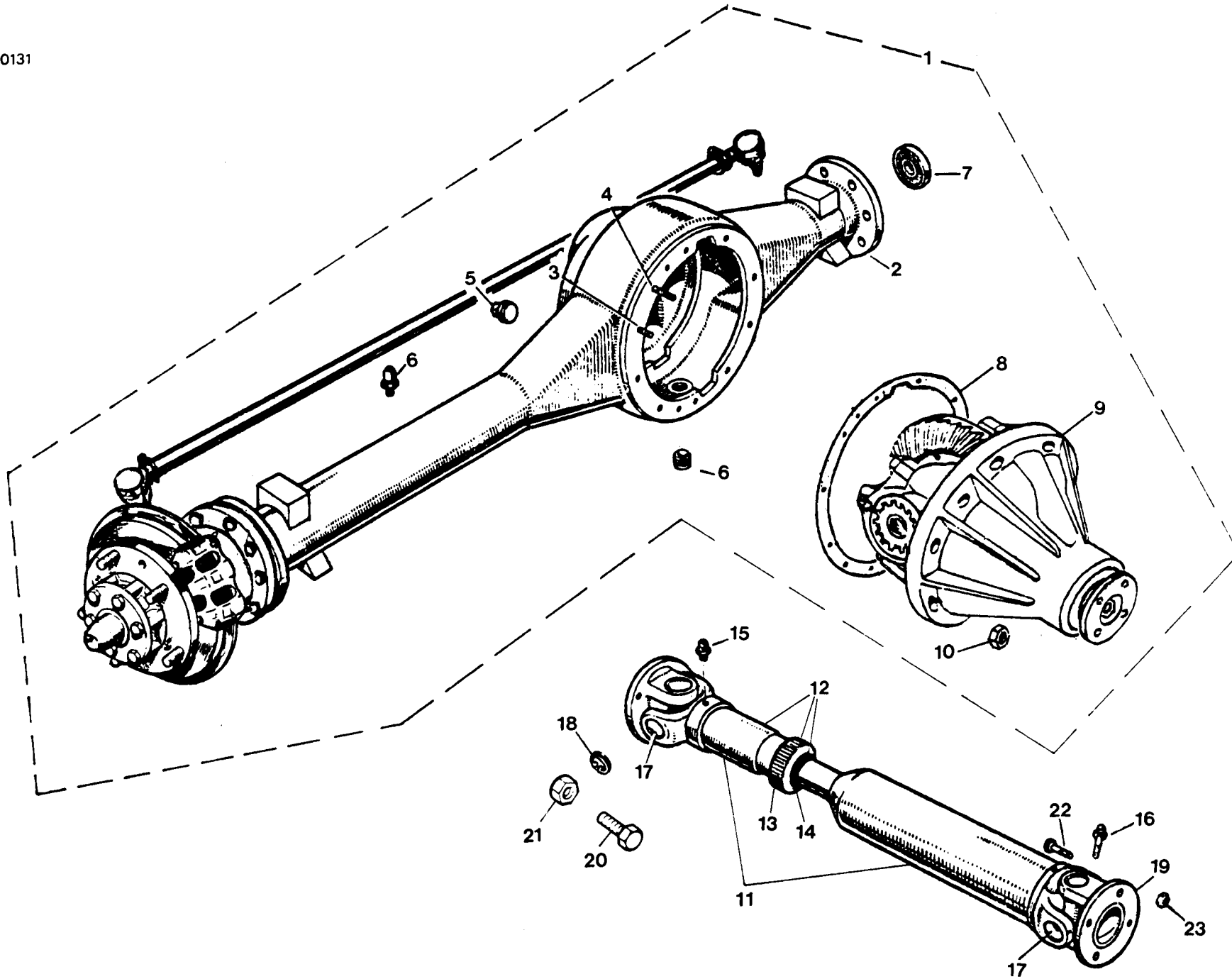
SUBGRUPO=EJF DELANTERO 6C
 SUBGROUP=FRONT AXLE 6C
 SUBGROUPE=PONT AVANT 6C

.....

N.FIG	N.PIEZA	CAN				
PLATE	PARTNUMBER	QTY				
N.FIG	N.PIECE	OUT	DENOMINACION	DESCRIPTION	DENOMINATION	C H A S I S

34	509751	4	TJERCA	NUT	ECROU	

090131



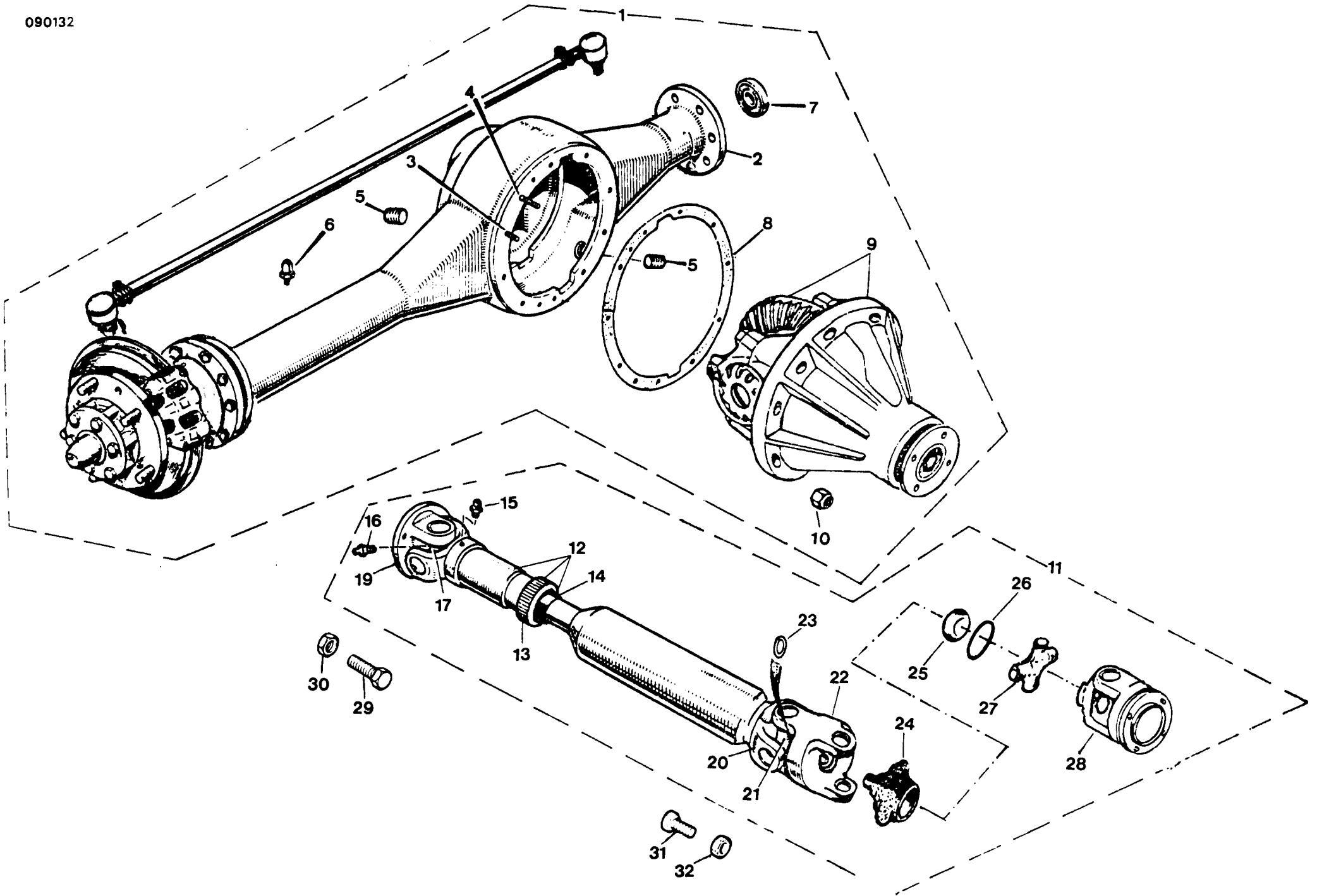
PUBLICACION N 880013
EDICION N 1

GRUPO=09 EJES DE RUEDA
GRUPE=09 AXLES AND PROPELL
GROUPE=09 PONTS ET ARBRE TR

SUBGRUPO=EJE DELAN 4C F DISCO
SUBGROUPE=FRONT AX4C DISC BRAK
SUBGROUPE=PONT AV 4C FREIN DIS

N.FIG PLATE N.FIG	N.PIEZA PARTNUMBER N.PIECE	CAN QTY OUT	DENOMINACION	DESCRIPTION	DENOMINATION	C H A S I S
1	137702	1	EJE DELANTERO	FRONT AXLE	PONT AVANT	
2	FRC3366	1	CARTER EJE	AXLE CASING	BOITE D PONT AVANT	
3	561195	4	ESPARRAGO	STUD	GOIJON	
4	561196	6	ESPARRAGO	STUD	GOIJON	
5	FRC3412	2	TAPON	PLUG	BOUCHON	
6	515845	1	VALVULA	VALVE	SOUPAPE	
7	217410	2	RETEN	OIL SEAL	ARRETOIR	
8	07316	1	JUNTA	JOINT	JOINT	
9	FRC4829	1	CONJ DIFERENCIAL	DIFERENTIAL ASSY	ENSEMBLE DE DIFFEREN	
10	181170	10	TUERCA	NUT	ECROU	
11	121204	1	EJE DE TRANSMISION	PROPELLER AXLE	AXE TRANSMISSION	
12	600655	1	MANGUITO	SLEEVE	MANCHON	
13	193747	1	PLASTICO	PLASTIC	PLASTIQUE	
14	193746	1	GOMA	RUBBER	CAOUTCHOUC	
15	110414	1	ENGRASADOR	GREASER	GRAISSEUR	
16	181170	1	ENGPASADOR	GREASER	GRAISSEUR	
17	541858	2	CRUCETA	JOURNAL	CROISILLON	
18	242522E1	8	ANILLO ELASTICO	CIRCLIP	CIRCLIP	
19	600656	2	BRIDA	FLANGE	BRIDE	
20	509045	4	TORNILLO	BOLT	BOULON	
21	181170	4	TUERCA	NUT	ECROU	
22	512701	4	TORNILLO	BOLT	BOULON	
23	509751	4	TUERCA	NUT	ECROU	

090132



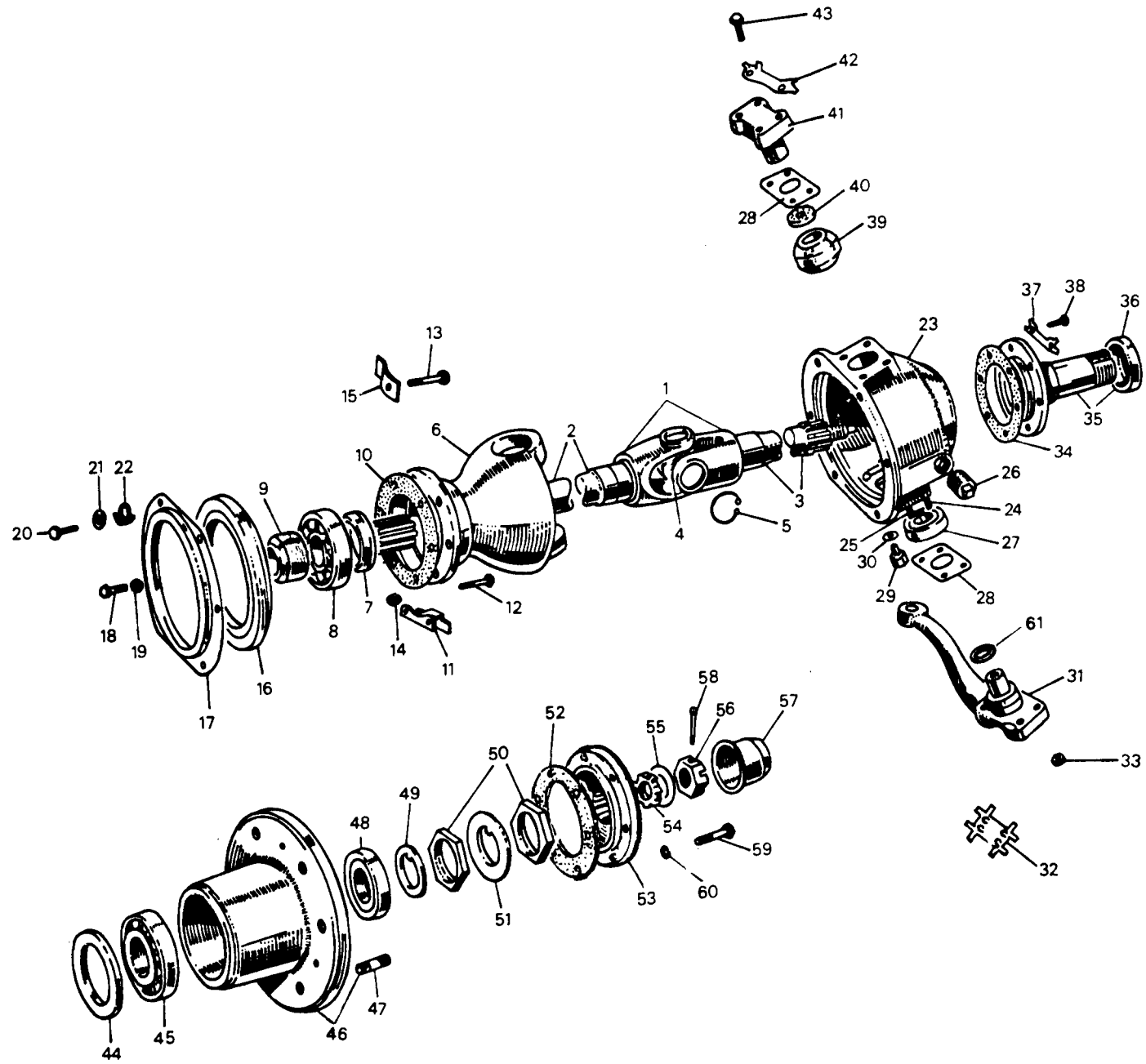
PUBLICACION N 880013
EDICION N 1

GRUPO=09 EJES DE RUEDA
GROUP=09 AXLES AND PROPELL
GROUPE=09 PONTS ET ARBRE TR

SUBGRUPO=EJE DELA CAZ F DISCO
SUBGROUP=FRONT CAZ DISC BRAK
SUBGROUPE=PONT CAZ FREIN DISC

N.FIG	N.PIEZA	CAN	DENOMINACION	DESCRIPTION	DENOMINACION	C H A S I S
PLATE	PARTNUMBER	QTY				
N.FIG	N.PIECE	OUT				
1	137702	1	EJE DELANTERO	FRONT AXLE	PONT AVANT	
2	FRC3366K1	1	CARTER EJE	AXLE CASING	BOITE DE PONT AVANT	
3	561195	4	ESPARRAGO	STUD	GOUJON	
4	561196	6	LSPARRAGO	STUD	GOUJON	
5	FRC3412	2	TAPON	PLUG	BOUCHON	
6	515845	1	VALVULA	VALVE	SOUPAPE	
7	217400	2	RETEN	OIL SEAL	ARRETOIR	
8	07316	1	JUNTA	JOINT	JOINT	
9	FRC4829	1	CONJ DIFERENCIAL	DIFERENTIAL ASSY	ENSEMBLE DE DIFFEREN	
10	181170	10	TUERCA	NUT	ECROU	
11	127532	1	EJE DE TRANSMISION	PROPELLER AXLE	AXE TRANSMISION	
12	193389	1	MANGUITO	SPLINED END	MANCHON	
13	193736	1	PLASTICO	PLASTIC	PLASTIQUE	
14	193735	1	GOMA	RUBBER	CAOUTCHOUC	
15	110414	1	ENGRASADOR	GREASER	GRAISSEUR	
16	549229	3	ENGRASADOR	GREASER	GRAISSEUR	
17	541858	1	CRUCETA	JOURNAL	CROISILLON	
20	193744	1	BRIDA	FLANGE	BRIDE	
21	193742	1	CRUCETA	JOURNAL	CROISILLON	
22	193745	1	BRIDA	FLANGE	BRIDE	
23	193743	1	ANILLO	RING	ANNEAU	
24	193741	1	GOMA	RUBBER	CAOUTCHOUC	
25	193739	1	ROTULA	BALL JOIN	ROTULE	
26	193740	1	ANILLO	RING	ANNEAU	
27	193738	1	CRUCETA	JOURNAL	CROISILLON	
28	193737	1	BRIDA	FLANGE	BRIDE	
	600656	1	BRIDA	FLANGE	BRIDE	
29	509045	4	TORNILLO	BOLT	BOULON	
30	181170	4	TUERCA	NUT	ECROU	
31	512701	4	TORNILLO	BOLT	BOULON	
32	509751	4	TUERCA	NUT	ECROU	

090302
090303
090304



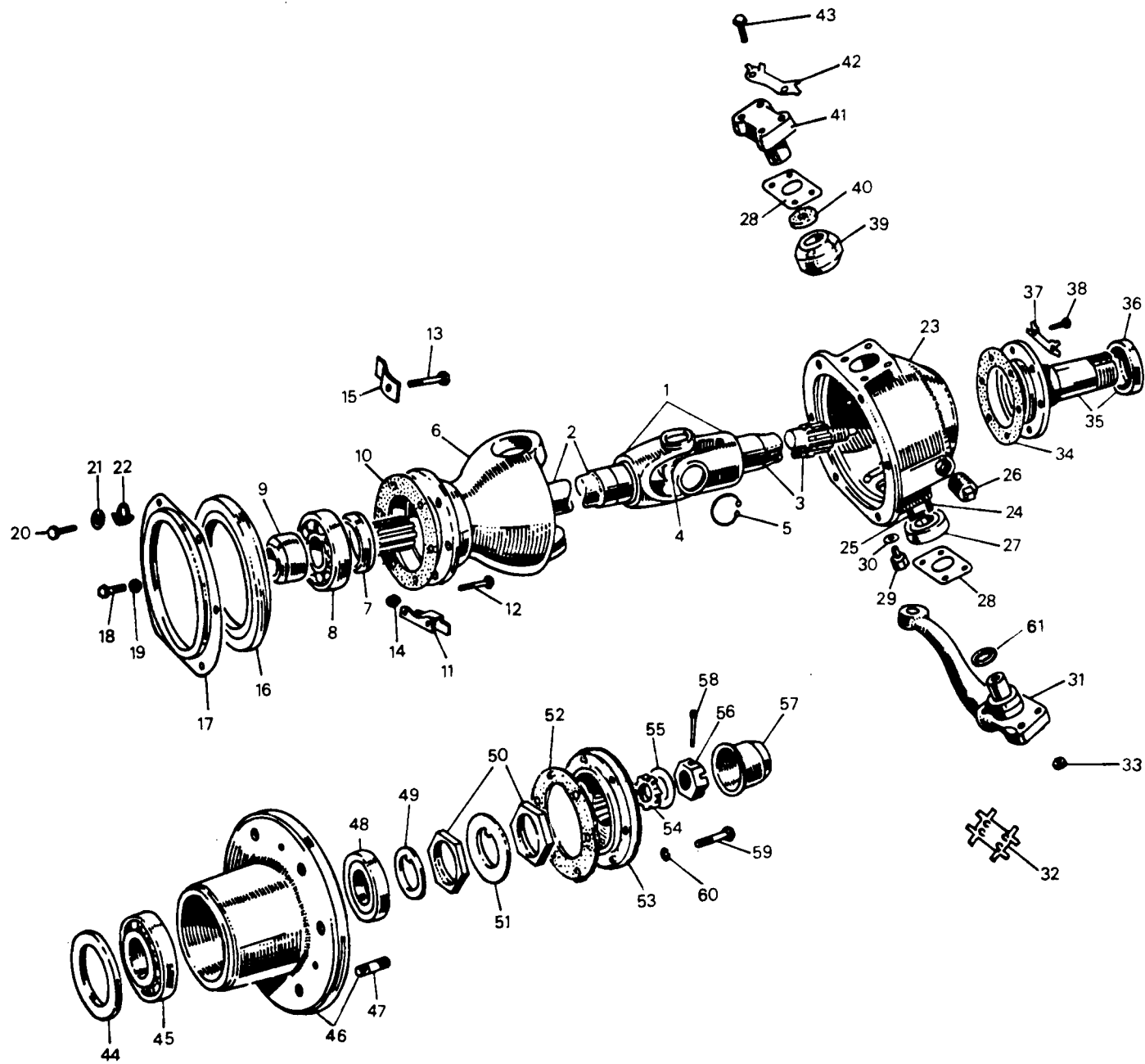
PUBLICACION N 880013
EDICION N 1

GRUPO=09 EJES DE RUEDA
GROUP=09 AXLES AND PROPELL
GROUPE=09 PONTS ET ARBRE TR

SUBGRUPO=JUNTAS UNIVERSALE 4C
SUBGROUP=UNIVERSAL JOINT 4C
SUBGROUPE=CARDAN ET MOYEUX 4C

N.FIG	N.PIEZA	CAN					
PLATI	PARTNUMBER	QTY	DENOMINACION	DESCRIPTION	DENOMINATION	C H A S I S	
N.FIG	N.PIECE	OUT					
1	269265	1	SEMIEJE COMPLETO	HALF SHAFT COMPLE PH	ARBRE DE ROVE AVA	CU	
	269266	1	SEMIEJE COMPLETO	HALF SHAFT COMPLE LM	ARBRE DE ROVE AVA	CG	
2	276719	1	SEMIEJE L D	HALF SHAFT R H	ARBRE DE ROVE C D		
	276720	1	SEMIEJE L I	HALF SHAFT L H	ARBRE DE ROVE C G		
3	242520E1	2	SEMIEJE EXTERIOR	STUB SHAFT	ARBRE EXTERIEUR		
4	242521E1	2	CRECETA	JOURNAL	CROISILLON		
5	242522E1	8	CIRCLIP	CIRCLIP	CIRCLIP		
6	591606	2	ALOJAMIENTO	HOUSING	CARTER		
7	244151	2	SEPARADOR	SPACER	ENTRETOISE		
8	244150	2	COJINETE	BEARING	COUSSINET		
9	217398	2	ARANDELA	WASHER	RONDELLE		
10	232413	2	JUNTA	GICJOINT WASHER	JOINT		
11	519216	1	TOPE	STOP	BUTEE		
12	576510	10	TORNILLO	BOLT	BOULON		
13	576521	2	TORNILLO	BOLT	BOULON		
14	181165	12	TUERCA	NUT	ECROU		
15	508175	2	PLACA	PLATE	PLAQUE		
16	502406	2	RETEN	OIL SEAL	ETANCHEITE		
17	235968	2	SOPORTE	SUPPORT	SOPPORT		
18	181159	2	TORNILLO	BOLT	BOULON		
19	180105	2	TUERCA	NUT	ECROU		
20	183138	10	TORNILLO	BOLT	BOULON		
21	2213	10	ARANDELA	WASHER	RONDELLE		
22	3074	10	ARANDELA	WASHER	RONDELLE		
23	FRC2074	1	CARTER DEL PIVOTE LI	C23SWIVEL PIN HSG L	BOITIER DE PIVOT	CG	
	FRC2075	1	CARTER DEL PIVOTE LD	C23SWIVEL PIN HSG R	BOITIER DE PIVOT	CG	
24	531494	2	ESPARRAGO	STUD	GOUJON		
25	531043	2	ESPARRAGO	STUD	GOUJON		
26	236070	2	TAPON	PLUG	BOUCHON		
27	217268	2	COJINETE	BEARING	ROULEMENT		
28	FRC3578	S-N	SUPLEMENTO	SHIM	SUPPLEMENT		
	FRC3579	S-N	SUPLEMENTO	SHIM	SUPPLEMENT		
	FRC3580	S-N	SUPLEMENTO	SHIM	SUPPLEMENT		
	FRC3581	S-N	SUPLEMENTO	SHIM	SUPPLEMENT		

090302
090303
090304



PUBLICACION N 880013
EDICION N 1

GRUPO=C9 EJES DE RUEDA
GROUP=C9 AXLES AND PROPELL
GROUPE=C9 PONTS ET ARBRE TR

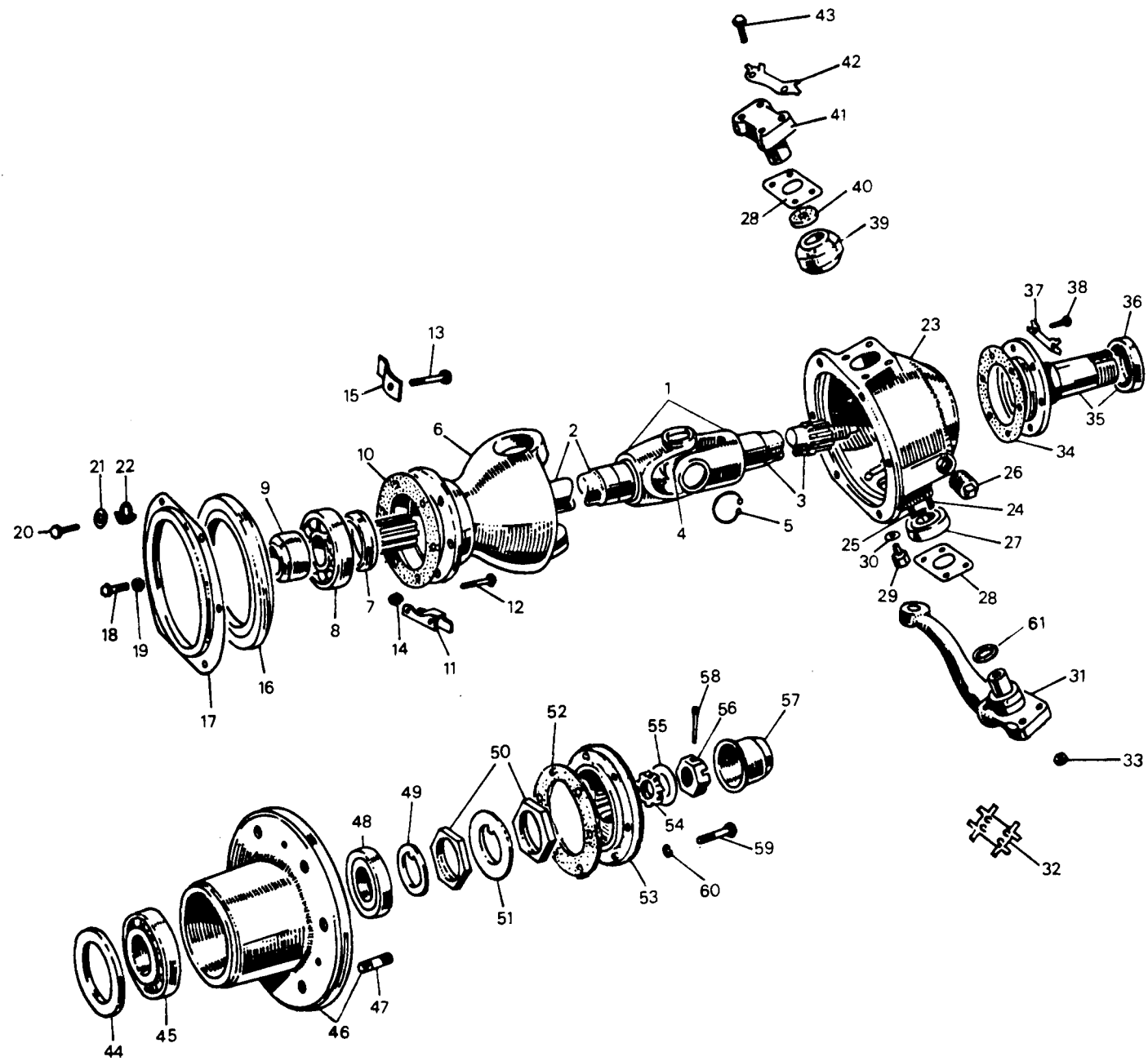
SUBGRUPO=JUNTAS UNIVERSALE 4C
SUBGROUP=UNIVERSAL JOINT 4C
SUBGROUPE=CARDAN ET MOYEUX 4C

N.FIG PLATE N.FIG	N.PIEZA PARTNUMBER N.PIECE	CAN QTY OUT	DENOMINACION	DESCRIPTION	DENOMINATION	C H A S I S
29	236070	2	TAPON	PLUG	BOUCHON	
30	230511	2	ARANDELA	WASHER	RONDELLE	
31	FRC2082F1	1	EJE DE GIRO L D	C31SWIVEL PIN RH	LEVIER DE CONEXI C D	
	FRC2083F1	1	EJE DE GIRO L I	C31SWIVEL PIN LH	LEVIER DE CONEXI C G	
32	531001	2	FIADOR	LOCKER	ATTACHE	
33	594104	8	TUERCA	NUT	ECROU	
34	277289	2	JUNTA	JOINT	JOINT	
35	218152	2	MANGUETA	STUB AXLE	FUSSE	
36	599698	2	CASQUILLO	BUSH	BAGUE	
37	277311	6	FIADOR	LOCKER	ATTACHE	
38	181115	12	TORNILLO	BOLT	BOULON	
39	539742	2	CASQUILLO RAILKD	RAILKO BUSH	BAGUE RAILKO	
40	528702	2	ARANDELA	WASHER	RONDELLE	
41	576583	2	EJE	SHAFT	ARBRE	
42	531001	2	FIADOR	LOCKER	ATTACHE	
43	188145	8	TORNILLO	BOLT	BOULON	
44	239422E2	2	RETEN	OIL SEAL	ARRETOIR	
45	217269	2	COJINETE	BEARING	ROULEMENT	
46	576844	2	BUJE	PRONT HUB	MOYEU	
47	576825	10	ESPARRAGO	STUD	GOUJON	
48	217270	2	COJINETE	BEARING	ROULEMENT	
49	217352	2	ARANDELA	WASHER	RONDELLE	
50	180190	4	TUERCA	NUT	ECROU	
51	217353	2	ARANDELA	WASHER	RONDELLE	
52	231505	2	JUNTA	JOINT	JOINT	
53	571235	2	BRIDA	FLANGE	BRIDE	
54	501412	2	RETEN SPYROLOX	OIL SEAL SPIROLOX	ARRETOIR SPIROLOX	
55	3300	2	ARANDELA	WASHER	RONDELLE	
56	180114	2	TUERCA	NUT	ECROU	
57	219098	2	TAPACUBOS	HUB CAP	BOUCHON DE MOYEN	
58	180309	2	PASADOR	PIN	GOUPILLE	
59	180183	12	TORNILLO	BOLT	BOULON	
60	180426	12	ARANDELA	WASHER	RONDELLE	

090302

090303

090304



PUBLICACION N 880013
EDICION N 1

GRUPO=09 EJES DE RUEDA
GROUP=09 AXLES AND PROPELL
GROUPE=09 PONTS ET ARBRE TR

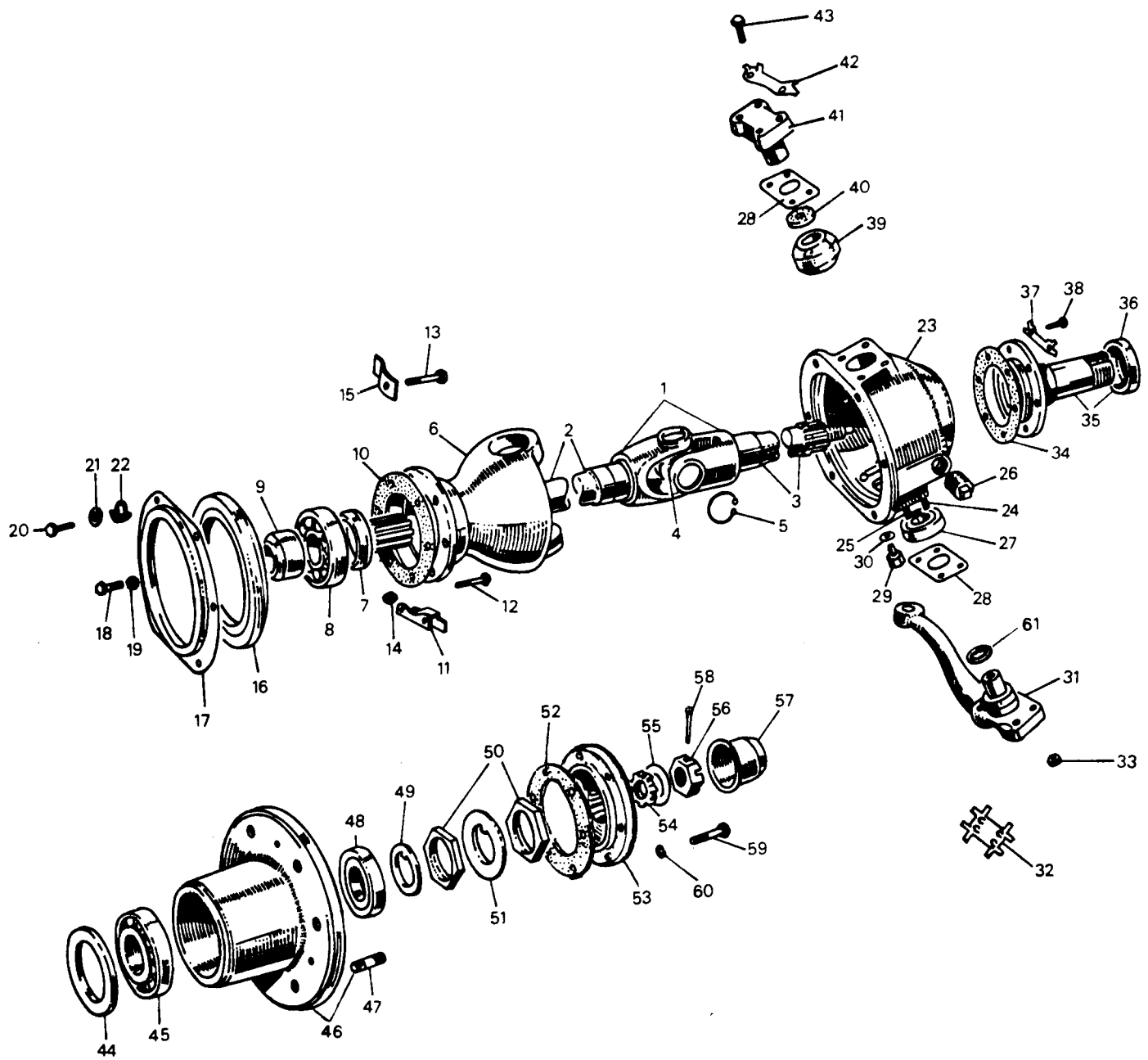
SUBGRUPO=JUNTAS UNIVERSBE LIG
SUBGROUP=UNIVERSAL JOI 88 LIG
SUBGROUPE=CARDAN ET MOY 88 LIG

N.FIG PLATE N.FIG	N.PIEZA PARTNUMBER N.PIECE	CAN QTY OUT	DENOMINACION	DESCRIPTION	DENOMINATION	C H A S I S
1	269265	1	SEMIESE COMPLETA LD	HAL SHAFT COMPPLE RH	DRBRE DE ROQUE AVA C	
	269266	1	SEMIESE COMPLETO LI	HALF SHAFT COMPLE LM	DRBRE DE ROQUE AVA C	
2	276719	1	SEMIESE LD	HALF SHAFT RH	ARBRE DE ROQUE CD	
	276720	1	SEMIESE LI	HALF SHAFT LH	ARBRE DE ROQUE CG	
3	242520E1	2	SEMIESE EXTERIOR	STUB SHAFT	ARBRE EXTERIEUR	
4	242521E1	2	CRUCETA	JOURNAL	CROISILLON	
5	242522E1	8	CIRCLIP	CIRCLIP	CIRCLIP	
6	539741	2	ALOJAMIENTO	HOUSING	CARTER	
7	244151	2	SEPARADOR	SPACER	ENTRETOISE	
8	244150	2	COJINETE	BEARING	COUSSINET	
9	217398	2	ARANDELA	WASHER	RONDELLE	
10	232413	2	JUNTA	JOINT	JOINT	
11	519206	1	TORNILLO	BOLT	BOULON	
12	576521	10	TORNILLO	BOLT	BOULON	
13	576522	2	TORNILLO	BOLT	BOULON	
14	181165	12	TUERCA	NUT	ECRON	
15	508175	2	PLACA	PLATE	PLAQUE	
16	502406	2	RETEN	OIL SEAL	ETANCHEITE	
17	235968	2	SOPORTE	SUPPORT	SUPPORT	
18	181159	2	TORNILLO	BOLT	BOULON	
19	180105	2	TUERCA	NUT	ECROU	
20	183138	10	TORNILLO	BOLT	BOULON	
21	2213	10	ARANDELA	WASHER	RONDELLE	
22	3074	10	ARANDELA	WASHER	RONDELLE	
23	FRC2074	1	CARTER DEL PIVOTE LI	HOUSING FOR SWIVE LH	BOITIER PIVOT CG	
	FRC2075	1	CARTER DEL PIVOTE LD	HOUSING FOR SWIVE RH	BOITIER PIVOT CD	
24	531454	2	ESPARRAGO	STUD	GOUJON	
25	531043	2	ESPARRAGO	STUD	GOUJON	
26	236070	2	TAPON	PLUG	BOUCHON	
27	217268	2	COJINETE	BEARING	ROULEMENT	
28	FRC3578	S-N	SUPLEMENTO	SHIM	SUPPLEMENT	
	FRC3579	S-N	SUPLEMENTO	SHIM	SUPPLEMENT	
	FRC3580	S-N	SUPLEMENTO	SHIM	SUPPLEMENT	
	FRC3581	S-N	SUPLEMENTO	SHIM	SUPPLEMENT	

090302

090303

090304



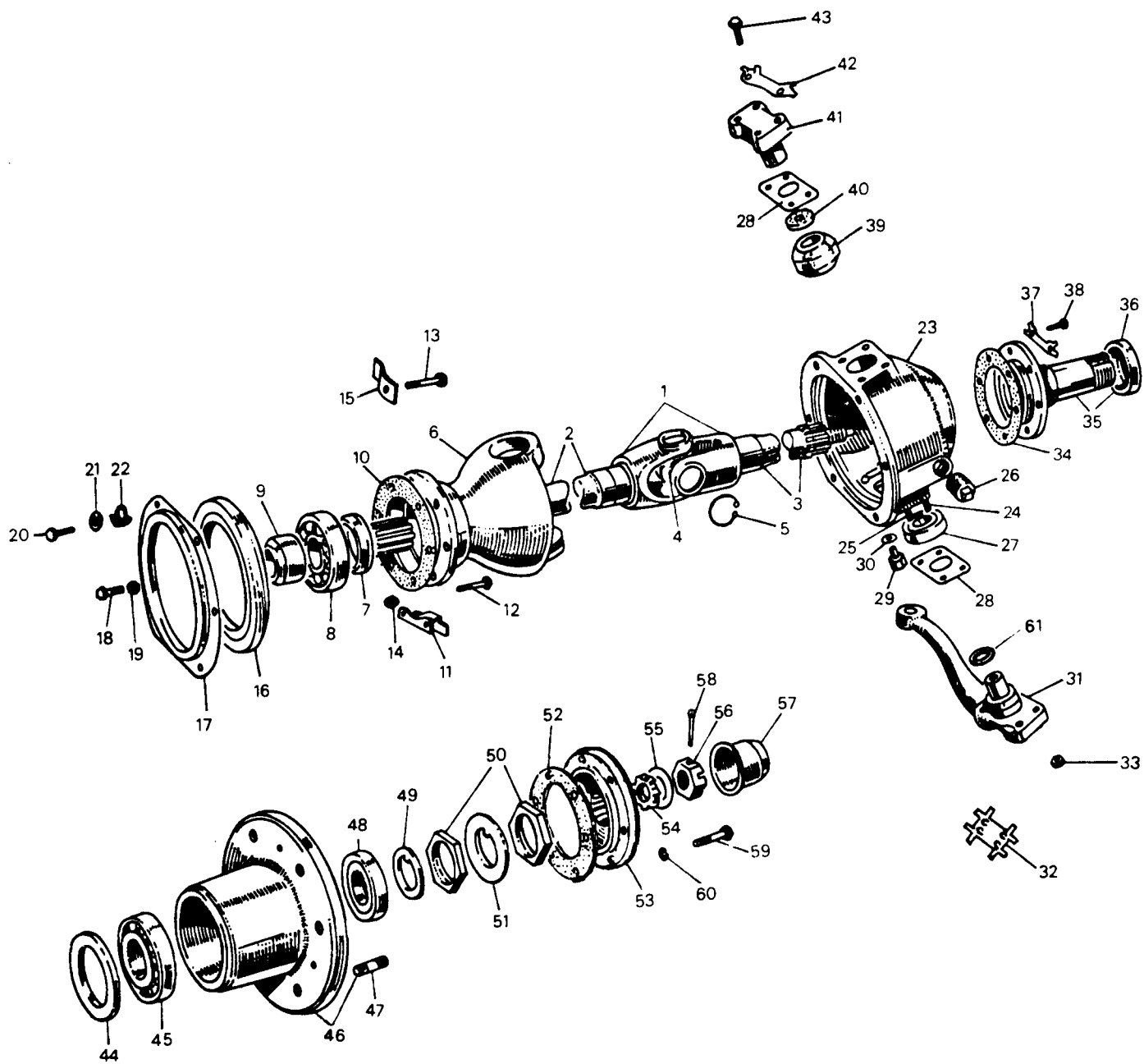
PUBLICACION N 880013
EDICION N 1

GRUPO=09 EJES DE RUEDA
GROUP=09 AXLES AND PROPELL
GROUPE=09 PONTS ET ARBRE TR

SUBGRUPO=JUNTAS UNIVERS88 LIG
SUBGROUP=UNIVERSAL JOI 88 LIG
SUBGROUPE=CARDAN ET MOY 88 LIG

N.FIG	N.PIEZA	CAN	DENOMINACION	DESCRIPTION	DENOMINATION	C H A S I S
PLATE	PARTNUMBER	QTY				
N.FIG	N.PIECE	OUT				
29	236070	2	TAPON	PLUG	BOUCHON	
30	230511	2	ARANDELA	WASHER	RONDELLE	
31	FRC2082F1	1	EJE DE GIRO L D	SWIVEL R H	LEVIER DE CONEXI C D	
	FRC2083F1	1	EJE DE GIRO L I	SWIVEL L H	LEVIER DE CONEXI C G	
32	FRC3582	2	FIADOR	LOCKER	ATTACHE	
	531001	4	FIADOR	LOCKER	ATTACHE	
33	594104	8	TUERCA	NUT	ECROU	
34	277289	2	JUNTA	JOINT	JOINT	
35	599826	2	MANGUETA	STUB AXLE	FUSEE	
36	599698	2	CASQUILLO	BUSH	BAGUE	
37	277311	6	FIADOR	LUCKER	ATTACHE	
38	181115	12	TORNILLO	BOLT	BOULON	
39	539742	2	CASQUILLO RAILKO	RAILKO BUSH	BAGUE RAILKO	
40	528702	2	ARANDELA	WASHER	RONDELLE	
41	576583	2	EJE	SHAFT	ARBRE	
42	531001	2	FIADOR	LOCKER	ATTACHE	
43	188149	8	TORNILLO	BOLT	BOULON	
44	239422E2	2	RETEN	OIL SEAL	APRETOIR	
45	217269	2	COJINETE	BEARING	ROULEMENT	
46	576844	2	BUJE	FRONT HUB	MOYEN	
47	576825	10	ESPARRAGO	STUD	GOUJON	
48	217270	2	COJINETE	BEARING	ROULEMENT	
49	217352	2	ARANDELA	WASHER	RONDELLE	
50	180190	4	TUERCA	NUT	ENCROU	
51	217353	2	ARANDELA	WASHER	RONDELLE	
52	231509	2	JUNTA	JOINT	JOINT	
53	571239	2	BRIDA	FLANGE	BRIDE	
54	501412	2	RETEN SPIROLOX	OIL SEAL SPIROLOX	APRETOIR SPIROLOX	
55	3300	2	ARANDELA	WASHER	RONDELLE	
56	AFU1242	2	TUERCA	NUT	ECROU	
57	219098	2	TAPACUROS	HUB CAP	BOUCHON DE MOYEU	
58	180309	2	PASADOR	PIN	COUPILLE	
59	180183	12	TORNILLO	BOLT	BOULON	
60	180426	12	ARANDELA	WASHER	RONDELLE	

090302
090303
090304

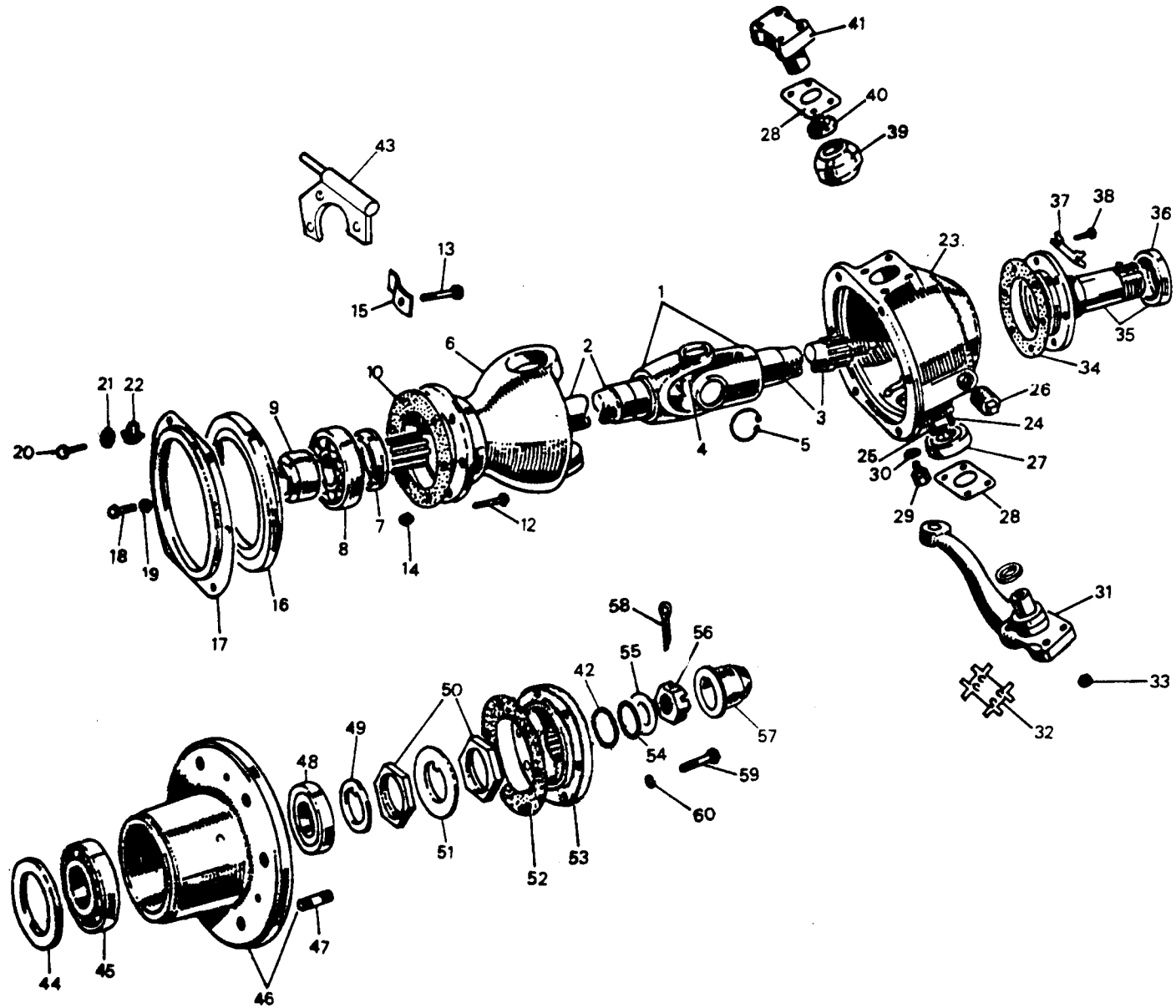


PUBLICACION N 880013
EDICION N 1

GRUPO=09 EJES DE RUEDA
GROUP=09 AXLES AND PROPELL
GROUPE=09 PONTS ET ARBRE TR

SUBGRUPO=JUNTAS UNIVERS88 LIG
SUBGROUP=UNIVERSAL JOI 88 LIG
SUBGROUPE=CARDAN ET MOY 88 LIG

N.FIG	N.PIEZA	CAN				
PLATE	PARTNUMBER	QTY	DENOMINACION	DESCRIPTION	DENOMINATION	C H A S I S
N.FIG	N.PIECE	OUT				
61	531433	2	ANILLO	RING	ANNEAU	

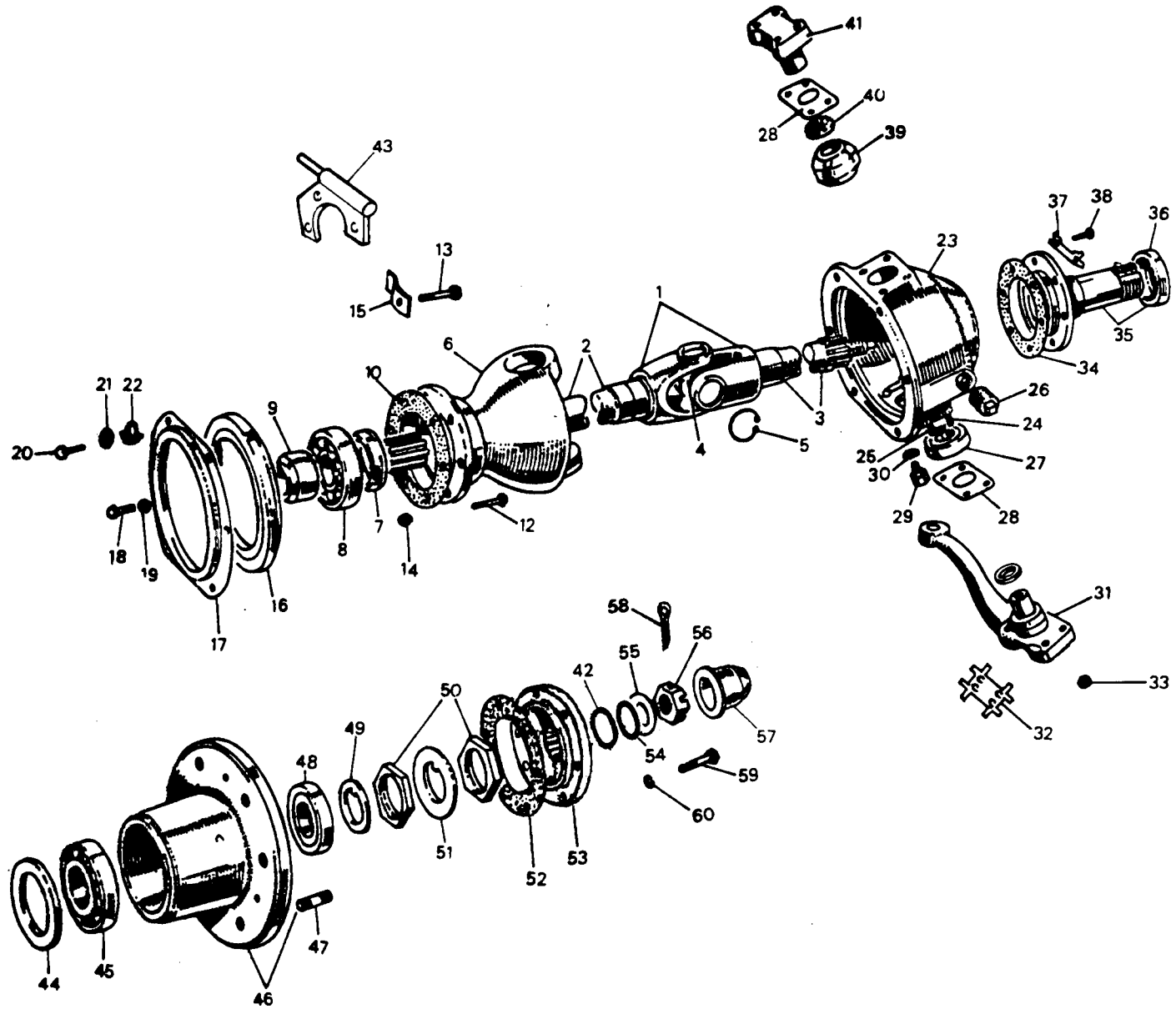


PUBLICACION N 880013
EDICION N 1

GRUPO=09 EJES DE RUEDA
GROUP=09 AXLES AND PROPELL
GROUPE=09 PONTS ET ARBRE TR

SUBGRUPO=JUNTAS UNIVERSALE 6C
SUBGROUP=UNIVERSAL JOINT 6C
SUBGROUPE=CARDAN ET MOYEUX 6C

N.FIG	N.PIEZA	CAN							C H A S I S	
PLATE	PARTNUMBER	QTY	DENOMINACION		DESCRIPTION		DENOMINATION			
N.FIG	N.PIECE	OUT								
1	576777	1	SEMIEJE	COMPLETO	LD	HALF SHDFT COMPLE	RH	ARBRE DE ROVE	AVA	CG
	576778	1	SEMIEJE	COMPLETO	LI	HALF SHAFT COMPLE		ALBRE DE ROVE	AVA	CG
2	276719	1	SEMIEJE	L D		HALF SHDFT	R H	ARBRE DE ROVE	C D	
	276720	1	SEMIEJE	L I		JALF SHDFT	L H	ARBRE DE ROVE	C D	
3	606023	2	SEMIEJE	EXTERIOR		STUB SHDFT		ARBRE ESTERIEUR		
4	242521E1	2	CRECETA			JOURNAL		CROISILLON		
5	242522E1	8	CIRCLIP			CIRCLIP		CIRCLIP		
6	5916L6	2	ALOJAMIENTO			HOUSING		CARTER		
7	244151	2	SEPARADOR			SPACER		ENTRETOISE		
8	244151	2	COJINETE			BEARING		COUSSINET		
9	217398	2	ARANDELA			WASHER		RONDELLE		
10	232413	2	JUNTA			JOINT		JOINT		
12	576521	10	TORNILLO			BOLT		BOULON		
	576522	4	TORNILLO	CAZORLA		BOLT	CAZORLA	BOULON	CAZORLA	
13	181156	2	TORNILLO			BOLT		BOULON		
	576522	2	TORNILLO			BOLT		BOULON		
14	181165	12	TUERCA			NUT		ECROU		
15	508175	2	PLACA			PLATE		PLAQUE		
16	502406	2	RETEN			OIL SEAL		ETANCHEITE		
17	235968	2	SUPORTE			SUPPORT		SUPPORT		
18	181159	2	TORNILLO			BOLT		BOULON		
19	180105	2	TUERCA			NUT		ECROU		
20	183138	10	TORNILLO			BOLT		BOULON		
21	2213	10	ARANDELA			WASHER		RONDELLE		
22	3074	10	ARANDELA			WASHER		RONDELLE		
23	FRC2074	1	CARTER DEL	PIVOTE	LI	HOUSING FOR SWIVE	LH	BOITIER DE PIVOT	CG	
	FRC2L75	1	CARTER DEL	PIVOTE	LD	HOUSING FOR SWIVE	RH	BOITIER DE PIVOT	CG	
24	531494	2	ESPARRAGO			STUD		GOIJON		
25	531043	2	ESPARRAGO			STUD		GOIJON		
26	3292	2	TAPON			PLUG		BOUCHON		
27	217268	2	COJINETE			BEARING		ROULEMENT		
28	FRC3578	S-N	SUPLEMENTO			SHIM		SUPPLEMENT		
	FRC3579	S-N	SUPLEMENTO			SHIM		SUPPLEMENT		
	FRC3580	S-N	SUPLEMENTO			SHIM		SUPPLEMENT		

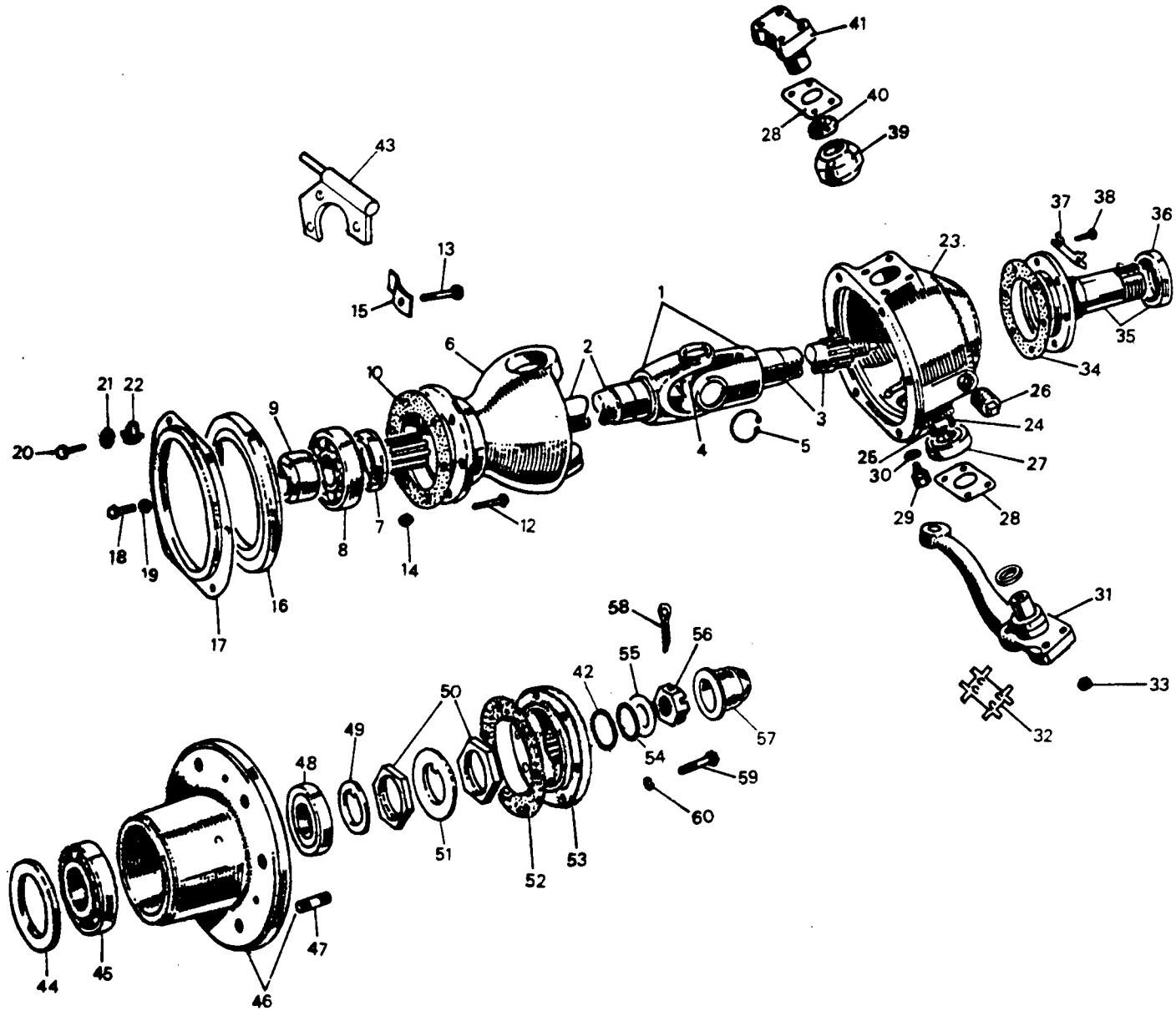


PUBLICACION N 880013
EDICION N 1

GRUPO=09 EJES DE RUEDA
GROUP=09 AXLES AND PROPELL
GROUPE=09 PONTS ET ARBRE TR

SUBGRUPO=JUNTAS UNIVERSALE 6C
SUBGROUP=UNIVERSAL JOINT 6C
SUBGROUPE=CAPDAN ET MOYEUX 6C

N.FIG	N.PIEZA	CAN	DENOMINACION		DESCRIPTION	DENOMINATION		C H A S I S
PLATE	PARTNUMBER	QTY						
N.FIG	N.PIECE	OUT						
	FRC3581	S-N	SUPLEMENTO		SHIM	SUPPLEMENT		
29	236070	2	TAPON		PLUG	BOUCHON		
30	230511	2	ARANDELA		WASHER	RONDELLE		
31	FRC2082F1	1	EJE DE GIRO L D		SWIVEL R H	LEVIER DE CONEXI C D		
	FRC2083F1	1	EJE DE GIRO L I		SWIVEL L H	LEVIER DE CONEXI C G		
32	FRC3582	2	FIADOR		LOCKER	ATTACHE		
	531001	4	FIADOR		LOCKER	ATTACHE		
33	594104	8	TUERCA		NUT	ECROU		
34	277289	2	JUNTA		JOINT	JOINT		
35	599826	2	MANGUETA		STUB AXLE	FUSEE		
36	599698	2	CASQUILLO		BUSH	BAGUE		
37	277311	6	FIADOR		LOCKER	ATTACHE		
38	181115	12	TORNILLO		BOLT	BOULON		
39	539742	2	CASQUILLO RAILKO		RAILKO BUSH	BAGUE RAILKO		
40	528702	2	ARANDELA		WASHER	RONDELLE		
41	576583	2	EJE		SHAFT	ARBRE		
42	553263	2	ANILLO		RING	ANNEAU		
43	577436	1	SOPORTE LI	CAZORLA	SUPPORT LH	CAZORLA	SUPPORT CG	CAZORLA
	577437	1	SOPORTE LD	CAZORLA	SUPPORT RH	CAZORLA	SUPPORT CD	CAZORLA
44	239422E2	2	RETEN		CIL SEAL	ARRETOIR		
45	217269	2	COJINETE		BEARING	ROULEMENT		
46	576844	2	BUJE		FRONT HUB	MOYEU		
47	576825	10	ESPARRAGO		STUD	GOUJON		
48	217270	2	COJINETE		BEARING	ROULEMET		
49	217352	2	ARANDELA		WASHER	RONDELLE		
50	217355	4	TUERCA		NUT	ECROU		
51	217353	2	ARANDELA		WASHER	RONDELLE		
52	231505	4	JUNTA		JOINT	JOINT		
53	571711	2	BRIDA		FLAGE	BRIDE		
54	556445	2	RETEN SPIROLOX		OIL SEAL SPIROLOX	APRETOIR SPIROLOX		
55	556628	2	ARANDELA		WASHER	RONDELLE		
56	549475	2	TUERCA		NUT	ECROU		
57	219098	2	TAPACUBOS		HUB CAP	BOUCHON DE MOYEU		
58	3127	2	PASADOR		PIN	GOUPILLE		

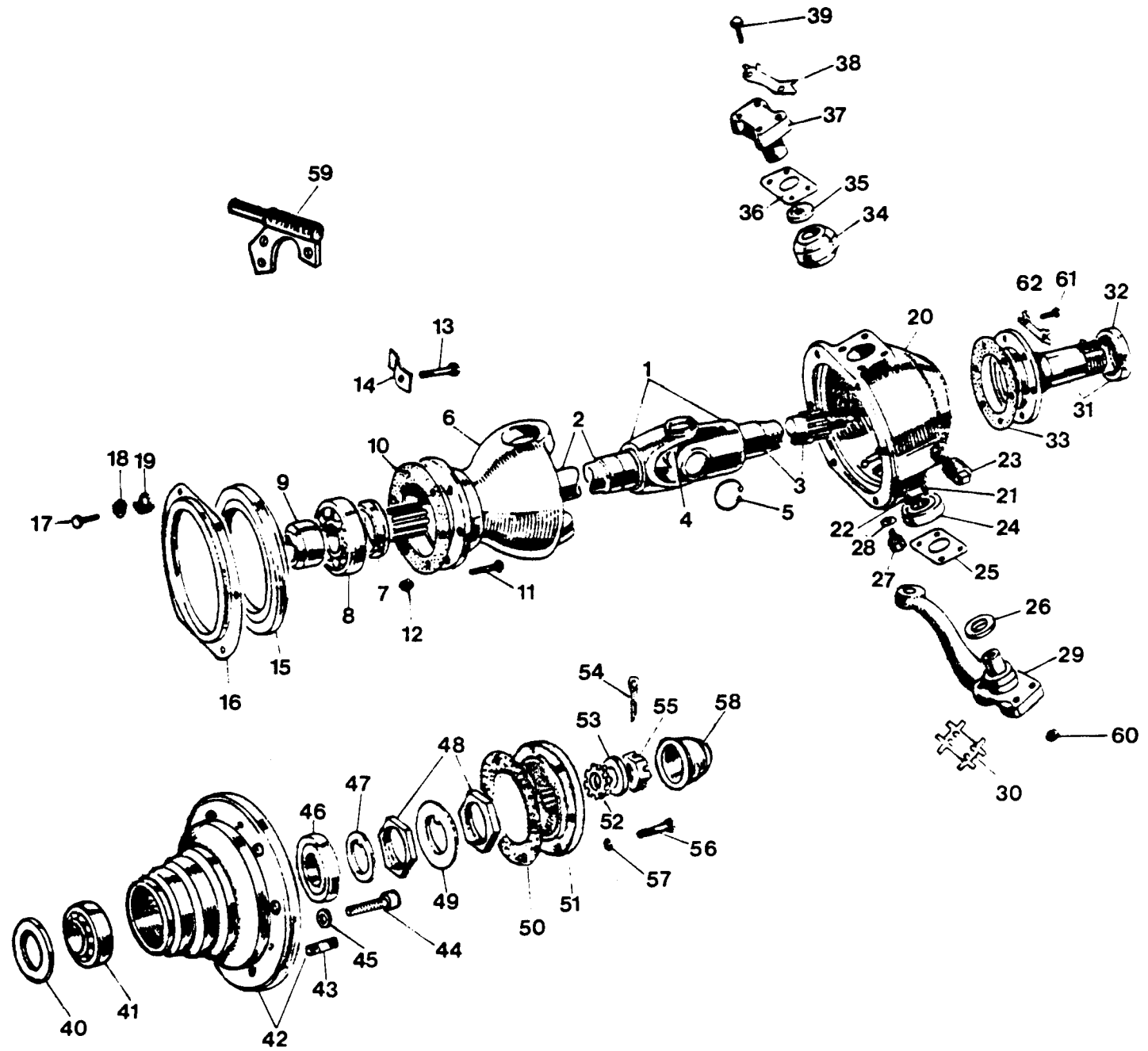


PUBLICACION N 880013
EDICION N 1

GRUPO=09 EJES DE RUEDA
GROUP=09 AXLES AND PROPELL
GROUPE=09 PONTS ET ARBRE TR

SUBGRUPO=JUNTAS UNIVERSALE 6C
SUBGROUP=UNIVERSAL JOINT 6C
SUBGROUPE=CARDAN ET MOYEUR 6C

N.FIG	N.PIEZA	CAN				
PLATE	PARTNUMBER	QTY				
N.FIG	N.PIECE	OUT	DENOMINACION	DESCRIPTION	DENOMINATION	C H A S I S
59	180183	12	TORNILLO	BOLT	BOULON	
60	180426	12	ARANDELA	WASHER	RONDELLE	

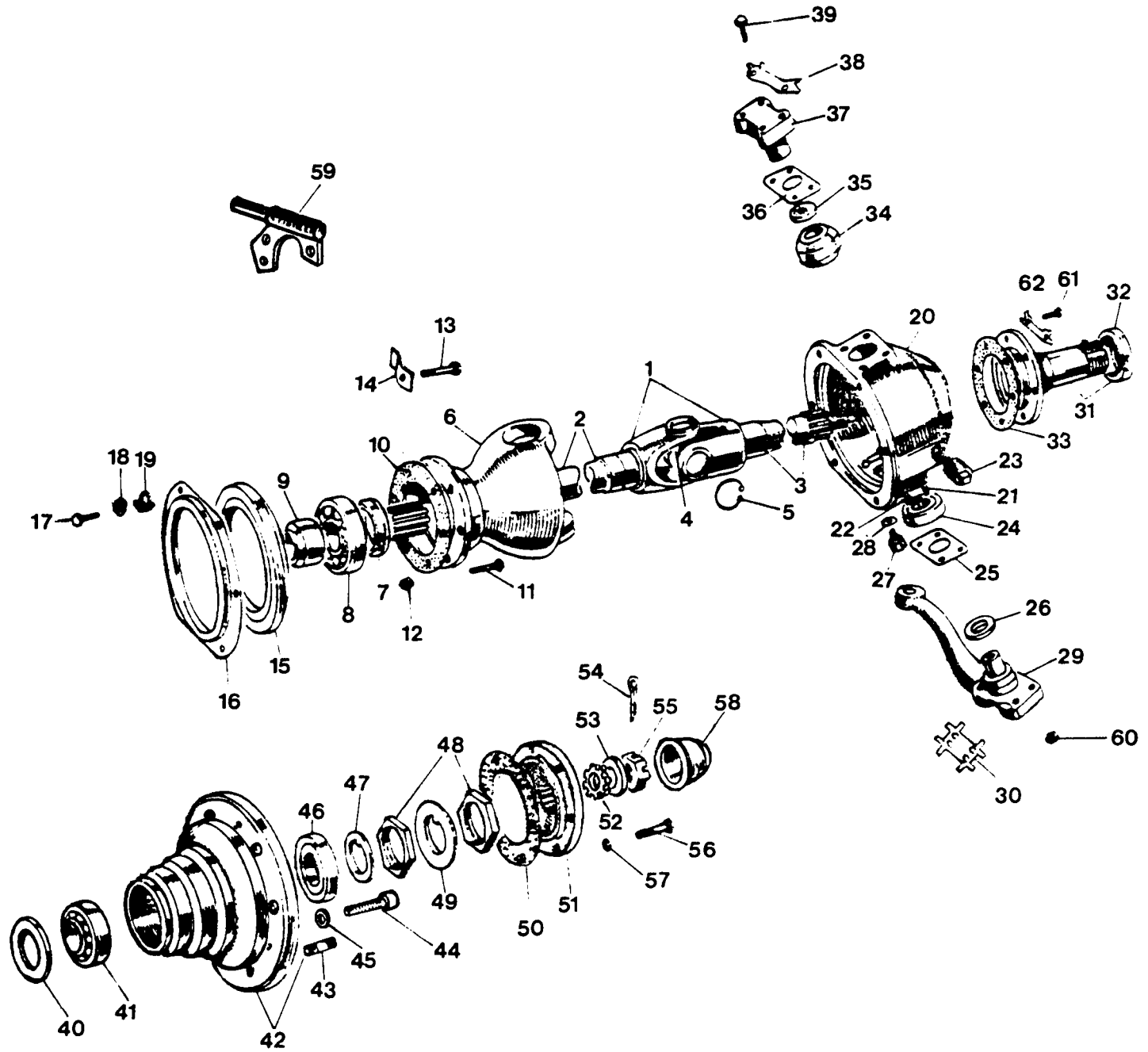


PUBLICACION N 880013
EDICION N 1

GRUPO=C9 EJES DE RUEDA
GROUP=C9 AXLES AND PROPELL
GRUPE=C9 PONTS ET ARBRE TR

SUBGRUPO=JUNTAS UN 4C F DISCO
SUBGROUP=UNIVERS 4C DISC BRAK
SUBGRUPE=CARDAN 4C FREIN DISC

N.FIG PLATE N.FIG	N.PIEZA PARTNUMBER N.PIECE	CAN QTY OUT	DENOMINACION	DESCRIPTION	DENOMINATION	C H A S I S
1	269265	1	SEMIEJE COMPLETO L D	HALF SHAFT COMPLE RH	ARBRE DE ROVE AVA CD	
	269266	1	SEMIEJE COMPLETO L I	HALF SHAFT COMPLE LH	ARBRE DE ROVE AVA C6	
2	276719	1	SEMIEJE L D	HALF SHAFT R H	ARBRE DE ROVE C D	
	276720	1	SEMIEJE L I	HALF SHAFT L H	ARBRE SHAFT L H	
3	242520E1	2	SEMIEJE EXTERIOR	STUB SHAFT	ARBRE EXTERIEUR	
4	242521E1	2	CRUCETA	JOURNAL	CROISILLON	
5	242522E1	8	ANILLO ELASTICO	CIRCLIP	CIRCLIP	
6	5916C6	2	ALOJAMIENTO	HOUSING	CARTER	
7	244151	2	SEPARADOR	SPACER	ENTRETOISE	
8	244150	2	COJINETE	BEARING	COUSSINET	
9	217398	2	CASQUILLO	BUSH	BAGUE	
10	232413	2	JUNTA	JOINT	JOINT	
11	576521	6	TORNILLO	BOLT	BOULON	
	576522	4	TORNILLO	BOLT	BOULON	
12	181165	12	TUERCA	NUT	ECROU	
13	181156	2	TORNILLO	BOLT	BOULON	
14	508175	2	PLACA	PLATE	PLAQUE	
15	502406	2	RETEN	OIL SEAL	ETANCHEITE	
16	235968	2	SOPORTE	SUPPORT	SUPPORT	
17	183138	10	TORNILLO	BOLT	BOULON	
18	2213	10	ARANDELA	WASHER	RONDELLE	
19	3074	10	ARANDELA	WASHER	RONDELLE	
20	137699	1	CARTER DEL PIVOTE LI	HOUSING FOR SWIVE LH	BOITER DE PIVOT C6	
	137700	1	CARTER DEL PIVOTE LD	HOUSING FOR SWIVE RH	BOITER DE PIVOT CD	
21	531494	1	ESPARRAGO	STUD	GOUJON	
22	531043	2	ESPARRAGO	STUD	GOUJON	
23	236070	2	TAPON	PLUG	BOUCHON	
24	217268	2	RODAMIENTO	BEARING	ROULEMENT	
25	FRC35E2	2	SUPLEMENTO	SHIM	SUPPLEMENT	
26	531433	2	ANILLO	RING	ANNEAU	
27	236070	2	TAPON	PLUG	BOUCHON	
28	230511	2	ARANDELA	WASHER	RONDELLE	
29	FRC20E2F1	1	EJE DE GIRO L D	SWIVEL R H	LEVIER DE CONEXI C S	
	FRC20E3F1	1	EJE DE GIRO L I	SWIVEL L H	LEVIER DE CONEXI C G	

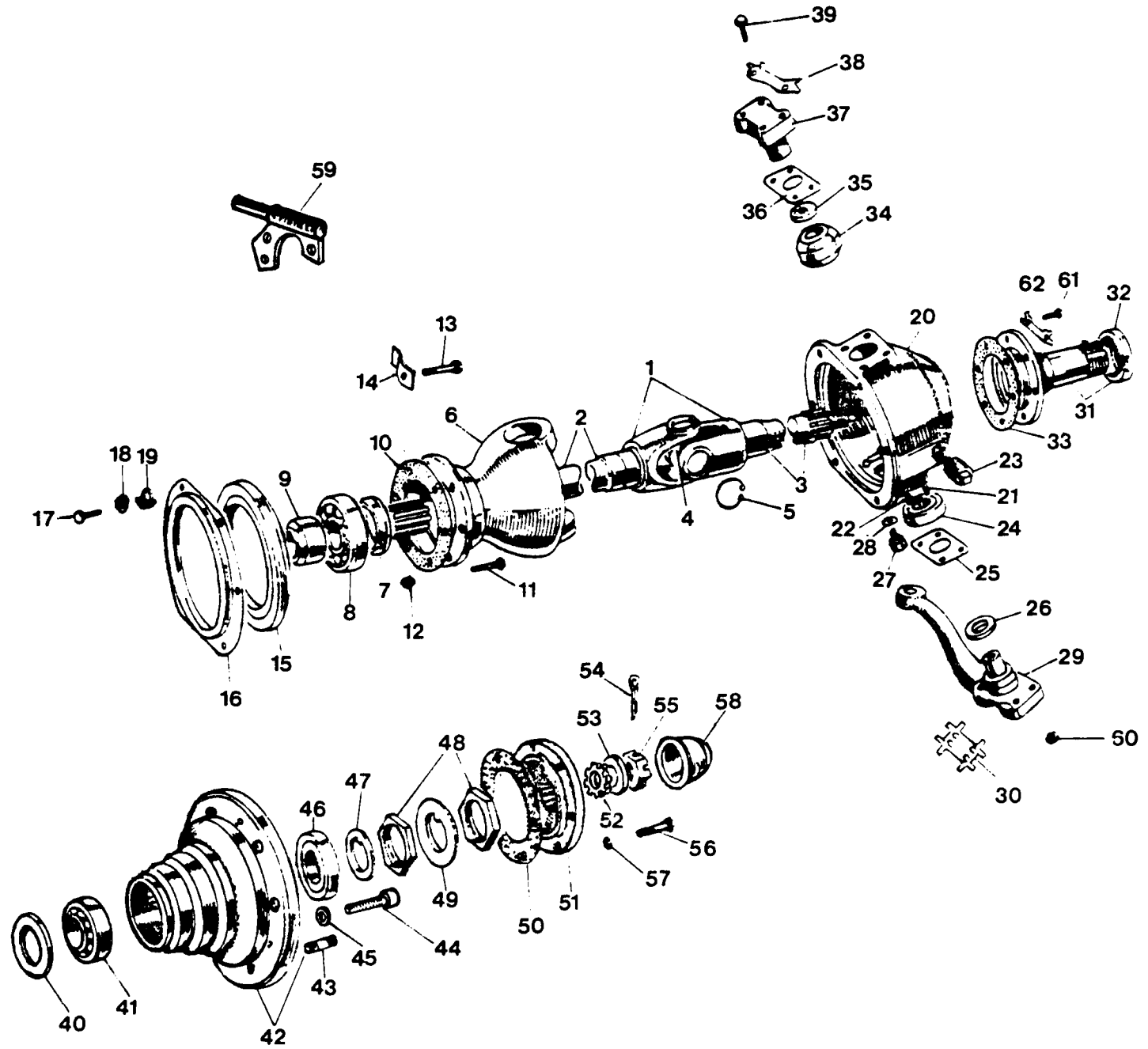


PUBLICACION N 880013
EDICION N 1

GRUPO=09 EJES DE RUEDA
GROUP=09 AXLES AND PROPELL
GROUPE=09 PONTS ET ARBRE TR

SUBGRUPO=JUNTAS UN 4C F DISCO
SUBGROUP=UNIVERS 4C DISC BRAK
SUBGROUPE=CARDAN 4C FREIN DISC

N.FIG PLATE N.FIG	N.PIEZA PARTNUMBER N.PIECE	CAN QTY OUT	DENOMINACION	DESCRIPTION	DENOMINATION	C H A S I S
30	FRC35E2	2	FIADOR	LOCKER	ATTACHE	
31	59982E	2	MANGUETA	ATUB AXLE	FUSEE	
32	599898	2	CASQUILLO	BUSH	BAGUE	
33	277289	2	JUNTA	JOINT	JOINT	
34	539742	2	CASQUILLO RAILKO	RAILKO BUSH	BAGUE RAILKO	
35	528702	2	ARANDELA	WASHER	RONDELLE	
36	FRC3578	S-N	SUPLEMENTO	SHIM	SUPPLEMENT	
	FRC3579	S-N	SUPLEMENTO	SHIM	SUPPLEMENT	
	FRC3580	S-N	SUPLEMENTO	SHIM	SUPPLEMENT	
	FRC35E1	S-N	SUPLEMENTO	SHIM	SUPPLEMENT	
37	576583	2	EJE	SHAFT	ARBRE	
38	531001	4	FIADOR	LOCKER	ATTACHE	
39	188149	8	TORNILLO	BOLT	BOULON	
40	239422E2	2	RETEN	OIL SEAL	ETANCHEITE	
41	217269	2	RODAMIENTO	BEARING	ROULEMENT	
42	13769E	2	BUJE	FRONT HUB	MOYEU	
43	576825	5	ESPARRAGO	STUD	GOUJON	
44	217353	12	TORNILLO	BOLT	BOULON	
45	810003	12	ARANDELA	WASHER	RONDELLE	
46	217270	2	RODAMIENTO	BEARING	ROULEMENT	
47	217353	2	ARANDELA	WASHER	RONDELLE	
48	21735E	4	TUERCA	NUT	ECROU	
49	217353	2	ARANDELA	WASHER	RONDELLE	
50	23150E	2	JUNTA	JOINT	JOINT	
51	57123E	2	BRIDA	FLANGE	BRIDE	
52	501412	2	RETEN	OIL SEAL	ARRETOIR	
53	3300	2	ARANDELA	WASHER	RONDELLE	
54	180309	2	PASADOR	PIN	GOUVILLE	
55	AFU1242	2	TUERCA	NUT	ECROU	
56	180182	12	TORNILLO	BOLT	BOULON	
57	180426	12	ARANDELA	WASHER	RONDELLE	
58	21909E	2	TAPACUBOS	HUB CAP	BOUCHON DE MOYEU	
59	577436	1	SOPORTE L I	SUPPORT L H	SUPPORT C G	
	577437	1	SOPORTE L D	SUPPORT R H	SUPPORT C D	

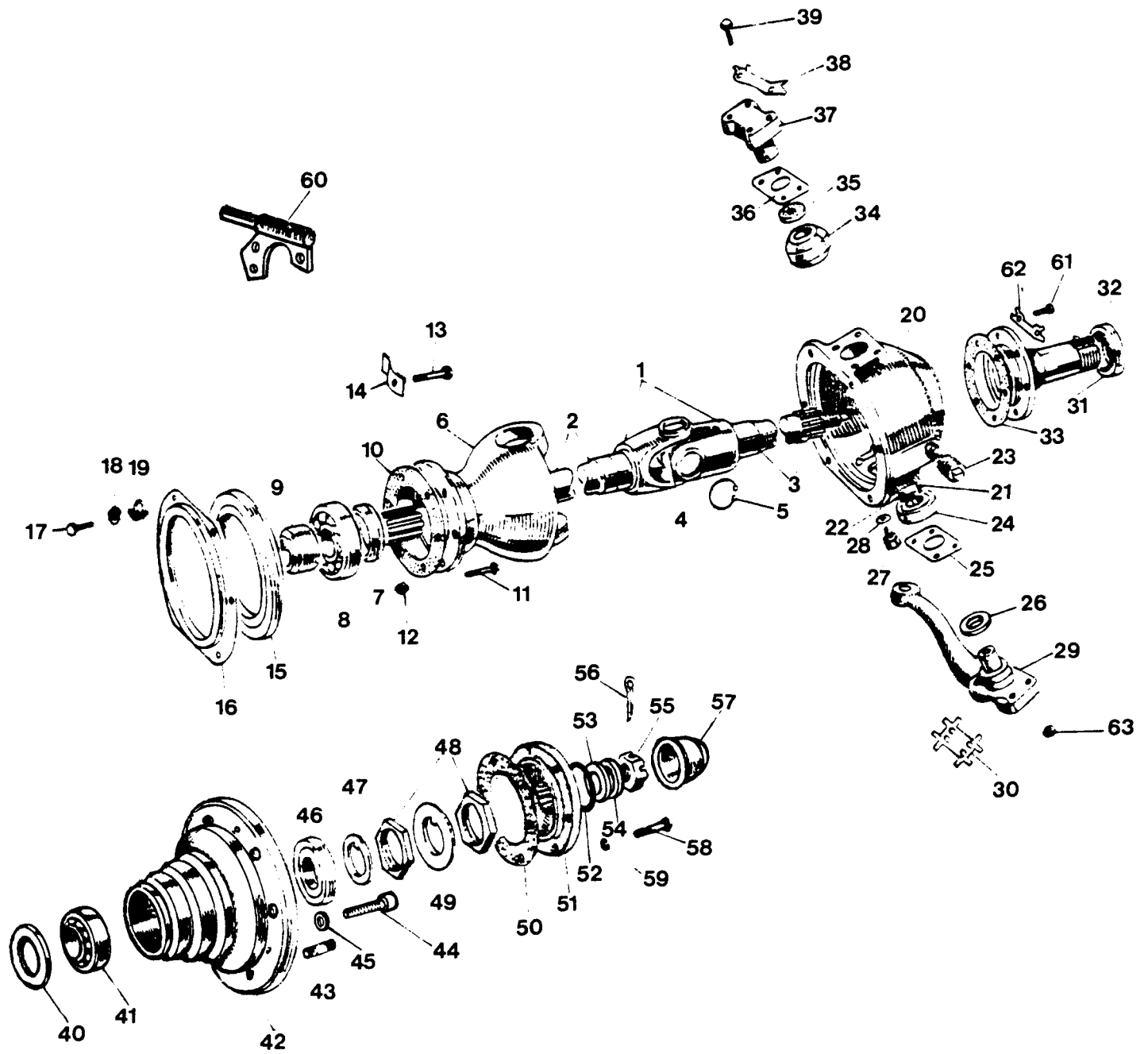


PUBLICACION N 880013
 EDICION N 1

GRUPO=09 EJES DE RUEDA
 GROUP=09 AXLES AND PROPELL
 GROUPE=09 PONTS ET ARBRE TR

SUBGRUPO=JUNTAS UN 4C F DISCO
 SUBGROUP=UNIVERS 4C DISC BRAK
 SUBGROUPE=CARDAN 4C FREIN DISC

N.FIG	N.PIEZA	CAN	DENOMINACION	DESCRIPTION	DENOMINATION	C H A S I S
PLATE	PARTNUMBER	QTY				
N.FIG	N.PIECE	OUT				
60	594104	8	TUERCA	NUT	ECROU	
61	576521	12	TORNILLO	BOLT	BOULON	
62	277311F1	6	FIADOR	LOCKER	ATTACHE	

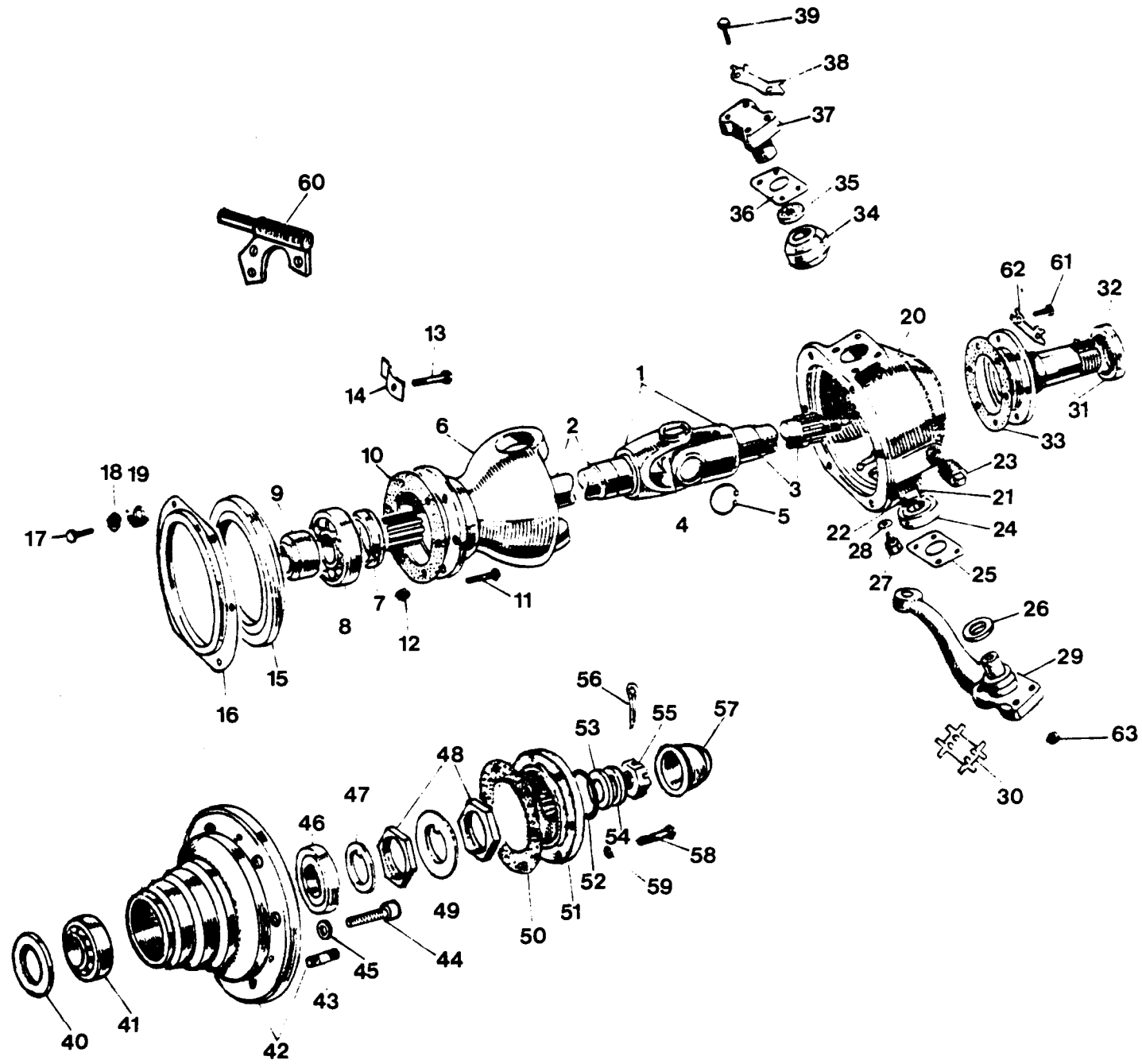


PUBLICACION N 880013
EDICION N: 1

GRUPO=C9 EJES DE RUEDA
GROUP=C9 AXLES AND PROPELL
GROUPE=C9 PONTS ET ARBRE TR

SUBGRUPO=JUNTAS U CAZ F DISCO
SUBGPOUP=UNIVER CAZ DISC BRAK
SUBGROUPE=CARDA CAZ FREIN DISC

N.FIG	N.PIEZA	CAN					
PLATE	PARTNUMBER	QTY					
N.FIG	N.PIECE	OUT	DENOMINACION	DESCRIPTION	DENOMINATION		C H A S I S
1	576777	1	SEMIEJE COMPLETO L D	HALF SHAFT COMPLE RH	ARBRE DE ROVE AVA CD		
	576778	1	SEMIEJE COMPLETO L I	HALF SHAFT COMPLE LH	ARBRE DE ROVE AVA CG		
2	276719	1	SEMIEJE L D	HALF SHAFT R H	ARBRE DE ROVE C D		
	276720	1	SEMIEJE L I	HALF SHAFT L H	ARBRE DE ROVE C G		
3	608023	2	SEMIEJE EXTERIOR	STUB SHAFT	ARBRE EXTERIEUR		
4	242521E1	2	CRUCETA	JOURNAL	CROISILLON		
5	242522E1	8	ANILLO ELASTICO	CIRCLIP	CIRCLIP		
6	591606	2	ALOJAMIENTO	HOUSING	CARTER		
7	244151	2	SEPARADOR	SPACER	ENTRETOISE		
8	244150	2	COJINETE	BEARING	COUSSINET		
9	217398	2	CASQUILLO	BUSH	BAGUE		
10	232413	2	JUNTA	JOINT	JOINT		
11	576521	6	TORNILLO	BOLT	BOULON		
	576522	4	TORNILLO	BOLT	BOULON		
12	181165	12	TUERCA	NUT	ECROU		
13	181156	2	TORNILLO	BOLT	BOULON		
14	162972	2	PLACA	PLATE	PLAQUE		
15	502406	2	RETEN	OIL SEAL	ETANCHEITE		
16	235968	2	SOPORTE	SUPPORT	SUPPORT		
17	183138	10	TORNILLO	BOLT	BOULON		
18	2213	10	ARANDELA	WASHER	RONDELLE		
19	3074	10	ARANDELA	WASHER	RONDELLE		
20	137699	1	CARTER DEL PIVOTE LI	HOUSING FOR SWIVE LH	BOITER DE PIVOT CG		
	137700	1	CARTER DEL PIVOTE	HOUSING FOR SWIVE RH	BOITIER DE PIVOT CD		
21	531494	1	ESPARRAGO	STUD	GOUJON		
22	531043	2	ESPARRAGO	STUD	GOUJON		
23	3292	2	TAPON	PLUG	BOUCHON		
24	217268	2	RODAMIENTO	BEARING	ROULEMENT		
25	FRC3582	2	SUPLEMENTO	SHIM	SUPPLEMENT		
26	531433	2	ANILLO	RING	ANNEAU		
27	236070	2	TAPON	PLUG	BOUCHON		
28	230511	2	ARANDELA	WASHER	RONDELLE		
29	FRC2082F1	1	EJE DE GIRO L D	SWIVEL R H	LEVIER DE CONEXI C D		
	FRC2083F1	1	EJE DE GIRO L I	SWIVEL L H	LEVIER DE CONEXI C G		

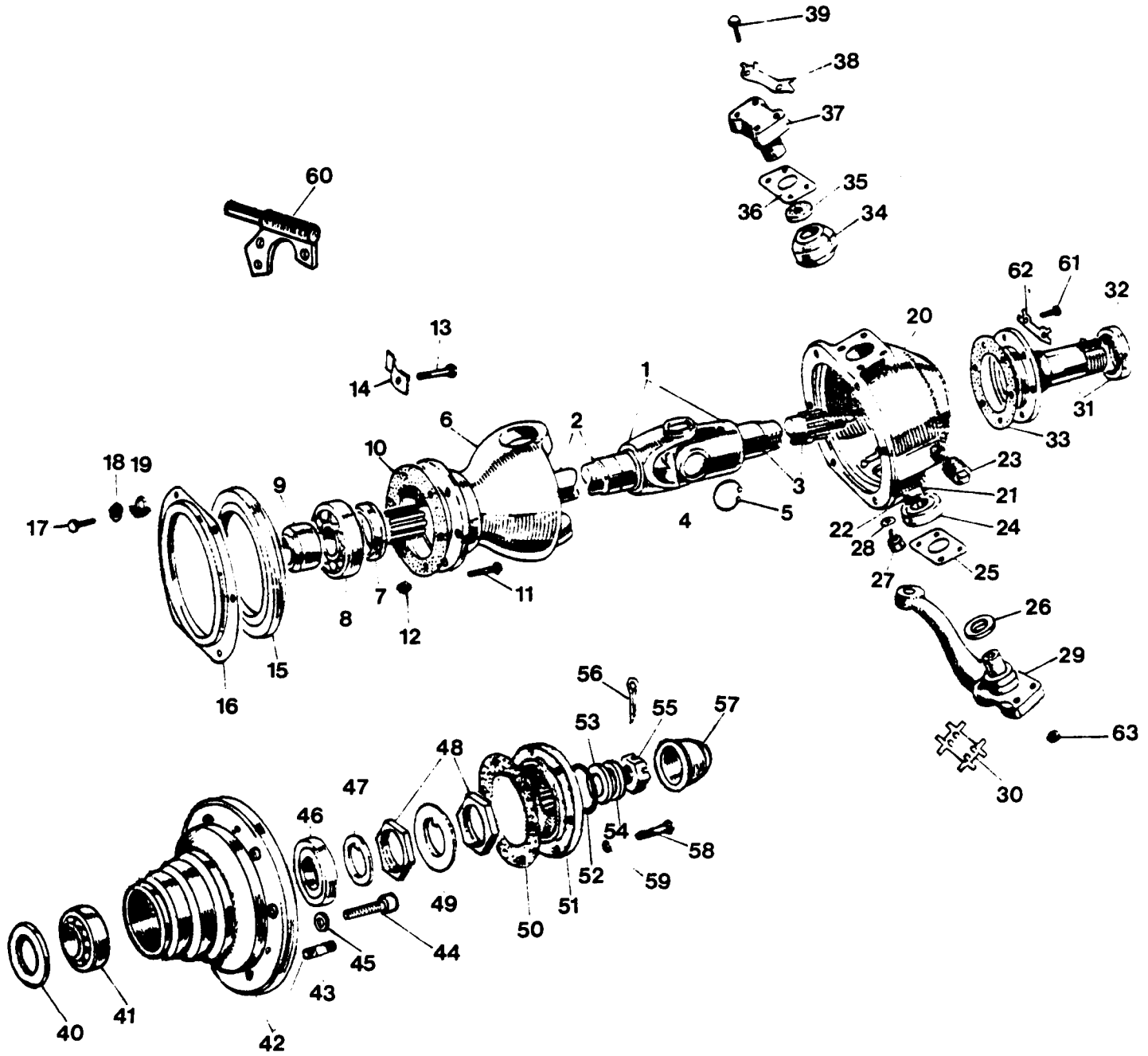


PUBLICACION N 880013
EDICION N 1

GRUPO=C9 EJES DE RUEDA
GROUP=C9 AXLES AND PROPELL
GROUPE=C9 PONTS ET ARBRE TR

SUBGRUPO=JUNTAS U CAZ F DISCO
SUBGRUPO=UNIVER CAZ DISC BRAK
SUBGRUPE=CARDA CAZ FREIN DISC

N.FIG	N.PIEZA	CAN				
PLATE	PARTNUMBER	QTY				
N.FIG	N.PIECE	OUT	DENOMINACION	DESCRIPTION	DENOMINATION	C H A S I S
30	FRC3582	2	FIADOR	LOCKER	ATTACHE	
31	599826	2	MANGUETA	STUB AXLE	FUSEE	
32	599898	2	CASQUILLO	BUSH	BAGUE	
33	277289	2	JUNTA	JOINT	JOINT	
34	539742	2	CASQUILLO RAILKO	RAILKO BUSH	BAGUE RAILKO	
35	528702	2	ARANDELA	WASHER	RONDELLE	
36	FRC3578	S-N	SUPLEMENTO	SHIM	SUPPLEMENT	
	FRC3579	S-N	SUPLEMENTO	SHIM	SUPPLEMENT	
	FRC3580	S-N	SUPLEMENTO	SHIM	SUPPLEMENT	
	FRC3581	S-N	SUPLEMENTO	SHIM	SUPPLEMENT	
37	576583	2	EJE	SHAFT	ARBRE	
38	531001	4	FIADOR	LOCKER	ATTACHE	
39	188149	8	TORNILLO	BOLT	BOULON	
40	239422E2	2	RETEN	CIL SEAL	ETANCHEITE	
41	217269	2	RODAMIENTO	BEARING	ROULEMENT	
42	137698	2	BUJE	FRONT HUB	MOYEU	
43	576825	5	ESPARRAGO	STUD	GUIJON	
44	184279	12	TORNILLO	BOLT	BOULON	
45	810003	12	ARANDELA	WASHER	RONDELLE	
46	217270	2	RODAMIENTO	BEARING	ROULEMENT	
47	217353	2	ARANDELA	WASHER	RONDELLE	
48	217355	4	TUERCA	NUT	ECROU	
49	217353	2	ARANDELA	WASHER	RONDELLE	
50	231505	2	JUNTA	JOINT	JOINT	
51	571711	2	BRIDA	FLANGE	BRIDE	
52	553263	2	ANILLO	RING	ANNEAU	
53	556445	2	ANILLO SPIROLOX	SPIROLOX RING	ANNEAU SPIROLOX	
54	556628	2	ARANDELA	WASHER	RONDELLE	
55	549475	2	TUERCA	NUT	ECROU	
56	3127	2	PASADOR	PIN	GOUPILLE	
57	219098	2	TAPACUBOS	HUB CAP	BOUCHON DE MOYEU	
58	180183	12	TORNILLO	BOLT	BOULON	
59	180426	12	ARANDELA	WASHER	RONDELLE	
60	577436	1	SOPORTE L I	SUPPORT L H	SUPPORT C G	



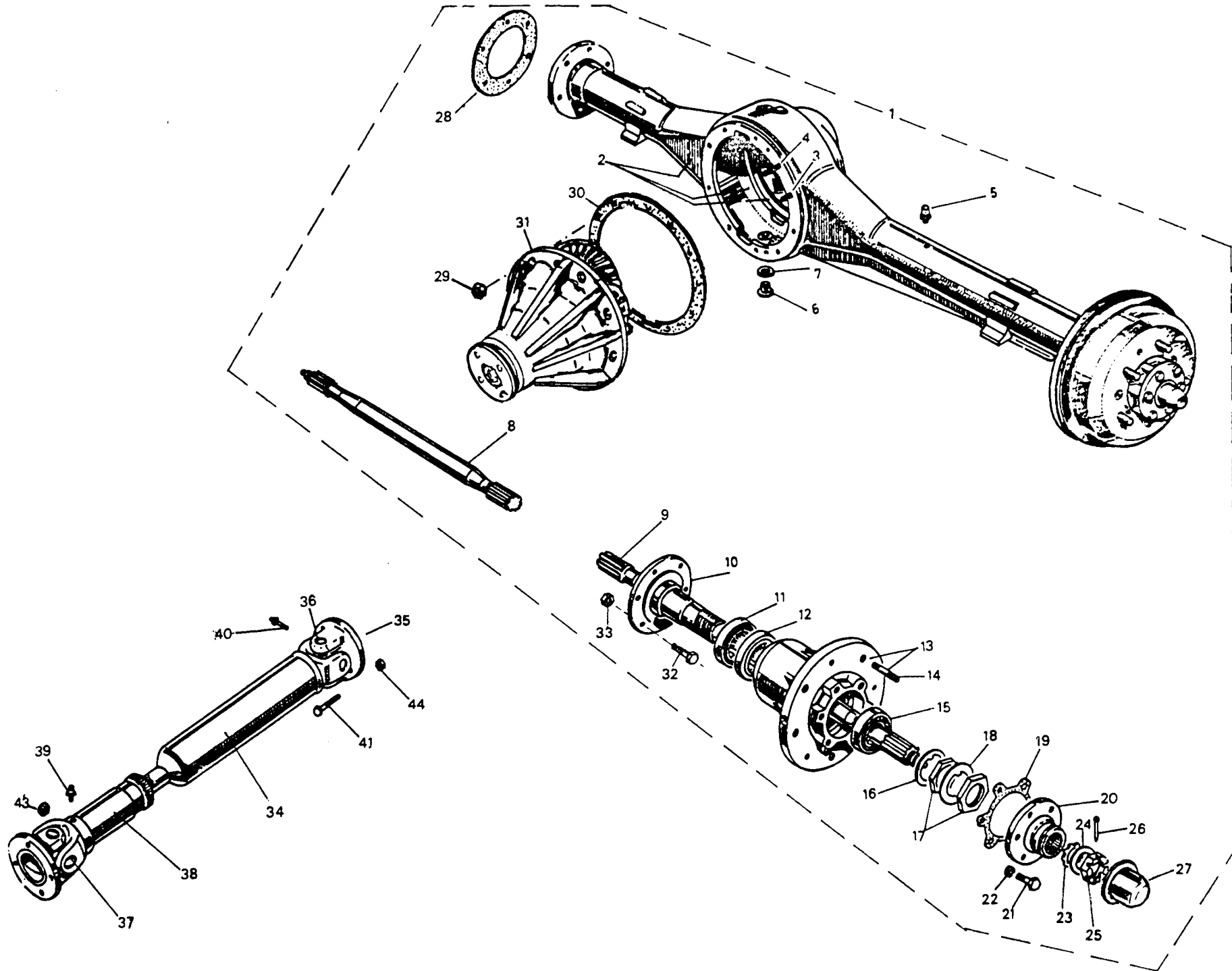
PUBLICACION N 880013
EDICION N 1

GRUPO=09 EJES DE RUEDA
GROUP=09 AXLES AND PROPELL
GROUPE=09 PONTS ET ARBRE TR

SUBGRUPO=JUNTAS U CAZ F DISCO
SUBGROUP=UNIVER CAZ DISC BRAK
SUBGROUPE=CARDA CAZ FREIN DISC

N.FIG	N.PIEZA	CAN	DENOMINACION	DESCRIPTION	DENOMINATION	C H A S I S
PLATE	PARTNLMBER	QTY				
N.FIG	N.PIECE	OUT				
	577437	1	SOPORTE L D	SUPPORT R H	SUPPORT C D	
61	576521	12	TORNILLO	BOLT	BOULON	
62	277311F1	6	FIADOR	LOCKER	ATTACHE	
63	594104	8	TUERCA	NUT	ECROU	

090402
090411
090400



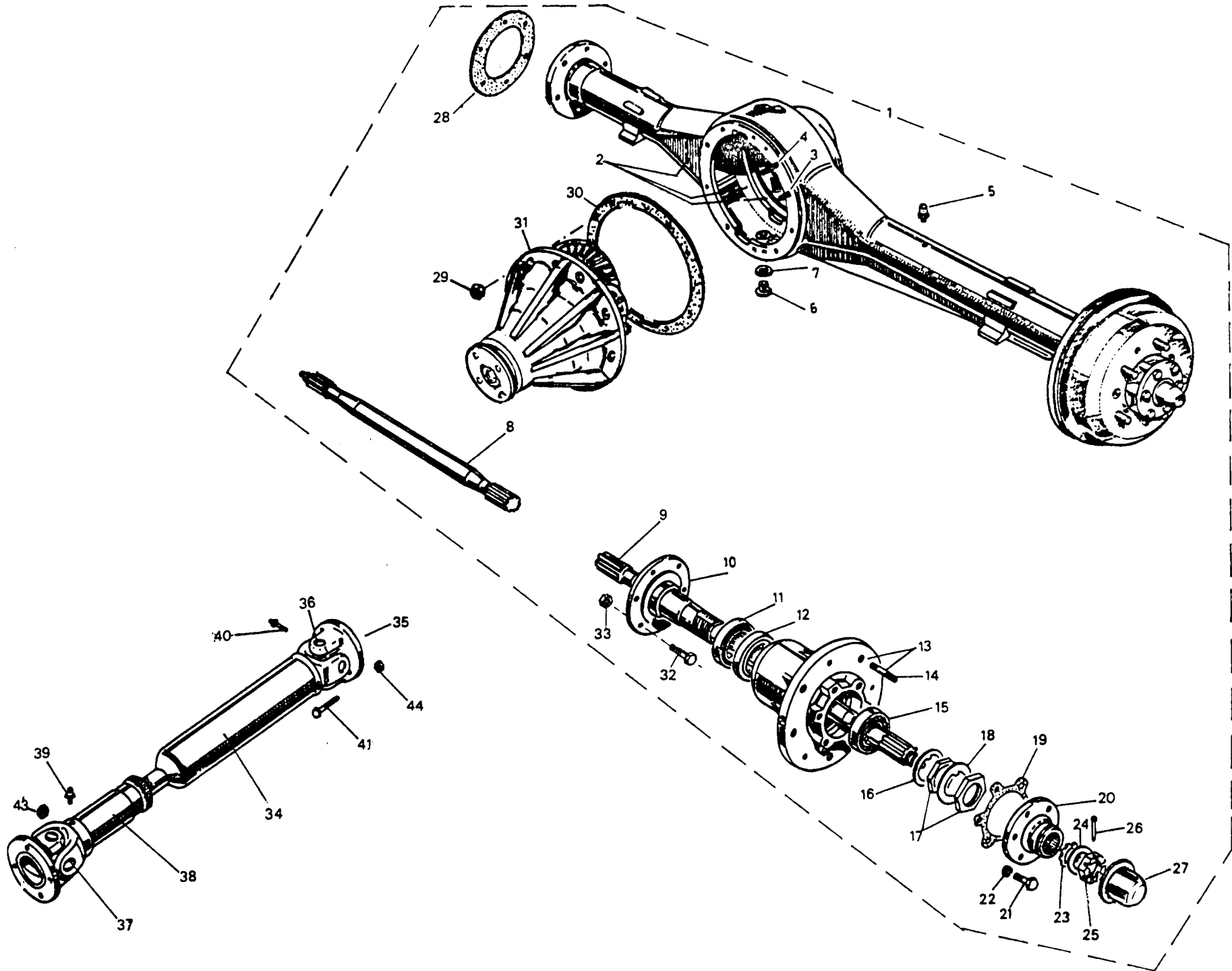
PUBLICACION N 880013
EDICION N. 1

GRUPO=09 EJES DE RUEDA
GROUP=09 AXLES AND PROPELL
GROUPE=09 PONTS ET ARBRE TR

SUBGRUPO=EJE TRASERO 4C
SUBGROUP=REAR AXLE 4C
SUBGROUPE=PONT ARRIERE 4C

N.FIG	N.PIEZA	CAN				Nº DE EJE
PLATE	PARTNUMBER	QTY				AXLE Nº
N.FIG	N.PIECE	OUT	DENOMINACION	DESCRIPTION	DENOMINATION	Nº PONT
1	137627	1	EJE POSTER 109	REAR AXLE 109	PONT ARRIERE 109	
	137660	1	EJE POSTEP 88 88LIG	REAR AXLE 88 98LIG	PONT ARRIFRE 88 88LI	
2	137535	1	CARTER EJE 109	AXLE CASING 109	CARTER DU PONT 109	D E51388891
	549025	1	CARTER EJE 109	AXLE CASING 109	CARTER DUPONT 109	H E51388890
	576903	1	CARTER EJE 88	AXLE CASING 88	CARTER DU PONT 88	
3	561195	4	ESPARRAGO	STUD	GOUJON	
4	561196	6	ESPARRAGO	STUD	GOUJON	
5	515845	1	VALVULA	VALVE	SOUPAPE	
6	235592	1	TAPON	DRAIN PLUG	BOUCHON	
7	515599	1	JUNTA	JOINT	JOINT	
8	549495F1	1	SEMIEJE TRASERO L D	REAR AXLE SHAFT R H	ARBRE DU PONT C D	
9	549496F1	1	SEMIEJE TRASERO L I	REAR AXLE SHAFT L H	ARBRE DU PONT C G	
10	599828	2	MANGUETA	REAR HUB BEARING SLE	FUSEE	
11	239422E2	2	RETEN	RETAINER	ARRETOIR	
12	217269	2	COJINETE	BEARING	COUSSINET	
13	576844	2	CONJ BUJE	HUB ASSY	ENSEMBLE DE MOYEU	
14	576625	10	ESPARRAGO	STUD	GOUJON	
15	217270	2	COJINETE	BEARING	COUSSINET	
16	217352	2	ARANDELA	WASHER	RONDELLE	
17	217355	4	TUERCA	NUT	ECROU	
18	217353	2	ARANDELA	WASHER	RONDELLE	
19	231505	2	JUNTA	JOINT	JOINT	
20	571235	2	BRIDA	FLANGE	BRIDE	
21	180183	12	TORNILLO	BOLT	BOULON	
22	180426	12	ARANDELA	WASHER	RONDELLE	
23	501412	2	RETEN	RETAINER	ARRETOIR	
24	3300	2	ARANDELA	WASHER	RONDELLE	
25	AFU1242	2	TUERCA	NUT	ECROU	
26	180309	2	PASADOR	PIN	GOUPILLE	
27	219098	2	TAPACUBOS	HUB CAP	BOUCHON DE MOYEU	
28	500978	2	JUNTA	JOINT	JOINT	
29	181170	10	TUERCA	NUT	ECROU	
30	07316	1	JUNTA	JOINT	JOINT	
31	594484	1	CONJ DIFERENCIAL	DIFERENTIAL ASSY	ENSEMBLE DE DIFFEREN	

090402
090411
090400



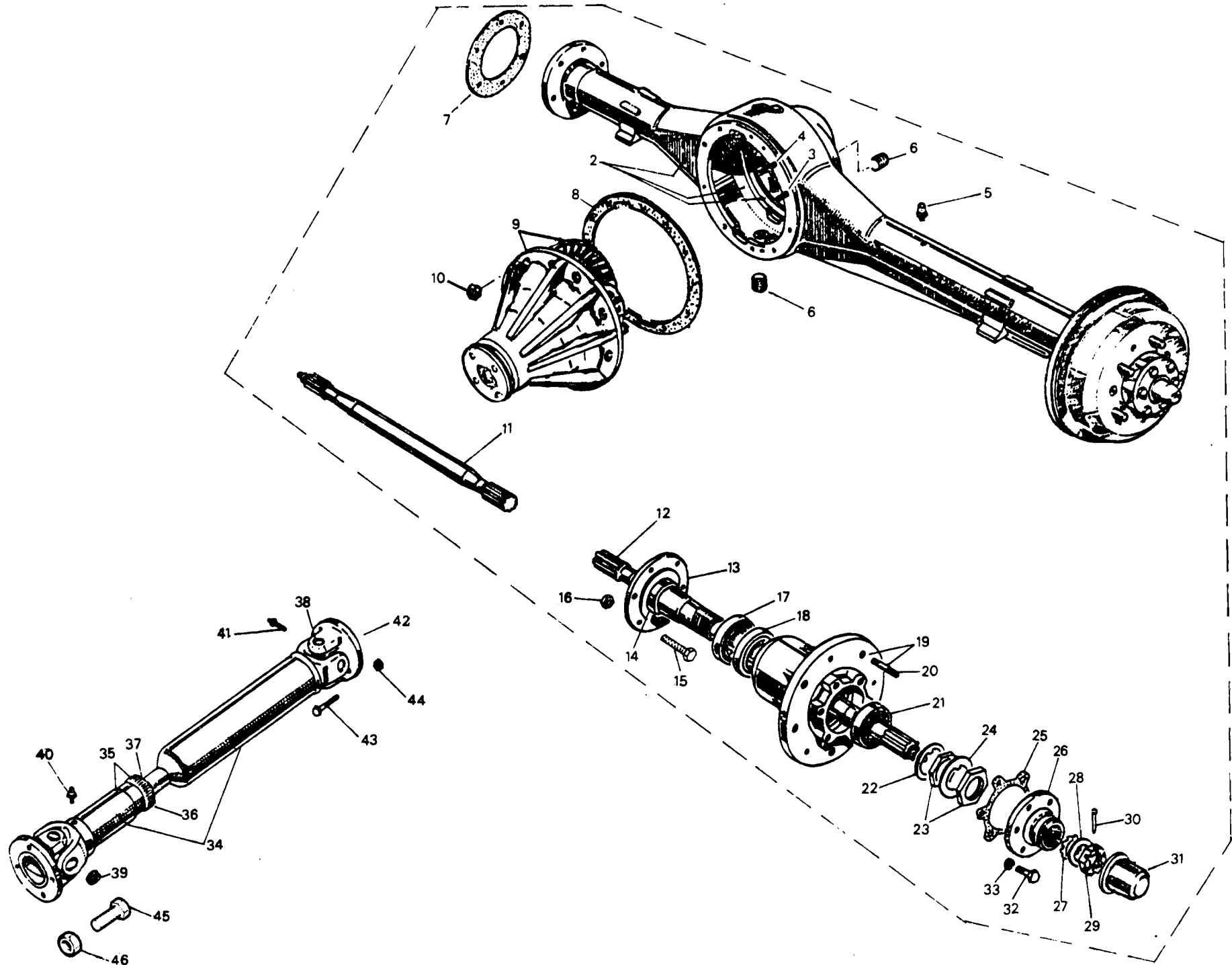
PUBLICACION N 880013
EDICION N 1

GRUPO=09 EJES DE RUEDA
GROUP=09 AXLES AND PROPELL
GROUPE=09 PONTS ET ARBRE TR

SUBGRUPO=EJE TRASERO 6C
SUBGROUP=REAR AXLE 6C
SUBGROUPE=PONT ARRIERE 6C

N.FIG	N.PIEZA	CAN	DENOMINACION	DESCRIPTION	DENOMINATION	C H A S I S
PLATE	PARNUMBER	QTY				
N.FIG	N.PIECE	OUT				
32	137528	1	CONJUNTO DIFERENCIAL	DIFFERENTIAL ASSY	ENSEMBLE DE DIFFEREN	
33	181170	10	TUERCA	NUT	ECROU	
34	127286	1	EJE DE TRANSMISION	PROPELLER AXLE	AXE TRANSMISION	
	180426	12	ARANDELA	WASHER	RONDELLE	
35	600655	1	MANGUITO	SPLINED END	MANCHON	
36	193746	1	GOMA	RUBBER	CAOUTCHOUC	
37	193747	1	PLASTICO	PLASTIC	PLASTIQUE	
38	541858	2	CRUCETA	JOURNAL	CROISILLON	
39	600656	2	BRIDA	FLENGE	BRIDE	
40	242522E1	8	CLIP	CLIP	CLIP	
41	512701	4	TORNILLO	BOLT	BOULON	
42	509751	4	TUERCA	NUT	ECROU	
43	181170	4	TUERCA	NUT	ECROU	
44	509045	4	TORNILLO	BOLT	BOULON	
45	512701	4	TORNILLO	BOLT	BOULON	
46	509751	4	TUERCA	NUT	ECROU	
47	509045	4	TORNILLO	BOLT	BOULON	
48	181170	4	TUERCA	NUT	ECROU	

090418



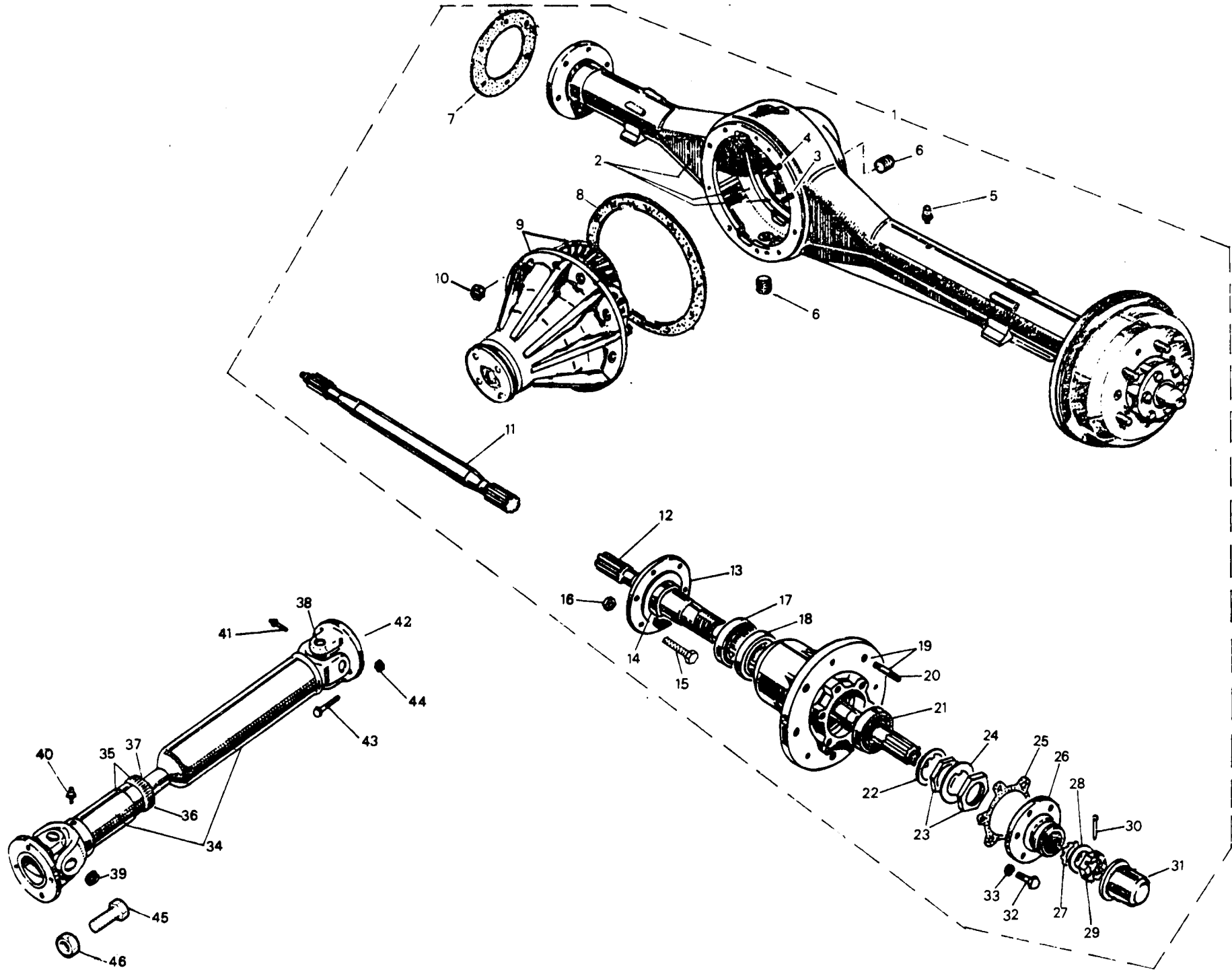
PUBLICACION N 880013
EDICION N 1

GRUPO=09 EJES DE RUEDA
GROUP=09 AXLES AND PROPELL
GROUPE=09 PONTS ET ARBRE TR

SUBGRUPO=EJE TRASE 88 F DISCO
SUBGROUP=REAR AX 88 DISC BRAK
SUBGROUPE=PONT A 88 FREIN DISC

N.FIG	N.PIEZA	CAN	DENOMINACION	DESCRIPTION	DENOMINATION	C H A S I S
PLATE	PARTNUMBER	QTY				
N.FIG	N.PIECE	OUT				
1	137704	1	EJE POSTERIOR	REAR AXLE	PONT ARRIERE	
2	FRC3367F1	1	CARTER EJE	AXLE CASING	CARTER DU PONT	
3	561195	2	ESPARRAGO	STUD	GOIJON	
4	561196	8	ESPARRAGO	STUD	GOIJON	
5	515845	1	VALVULA	VALVE	SCUPE	
6	FRC3412	2	TAPON	PLUG	BOUCHON	
7	500978	2	JUNTA	JOINT	JOINT	
8	07316	1	JUNTA	JOINT	JOINT	
9	FRC4829	1	CONJ DIFERENCIAL	DIFERENTIAL ASSY	ENSEMBLE DE DIFFEREN	
10	181170	10	TUERCA	NUT	ECROU	
11	549495	1	SEMIEJE TRASERO L D	REAR AXLE SHAFT R H	ARBRE DE PONT C D	
12	549496	1	SEMIEJE TRASERO L I	REAR AXLE SHAFT L H	ARBRE DE PONT C G	
13	599828	2	MANGUETA	REAR HUB BEARING SLE	FUSEE	
14	273384	2	CASQUILLO	BUSH	BAGUE	
15	576521	12	TORNILLO	BOLT	BOULON	
16	181165	12	TUERCA	NUT	ECROU	
17	239422E2	2	RETEN	OIL SEAL	ETANCHEITE	
18	217269	2	RODAMIENTO	BEARING	ROULEMENT	
19	576844	2	CONJ BUJE	HUB ASSY	ENSEMBLE DE MOYEU	
20	576825	10	ESPARRAGO	STUD	GOIJON	
21	217270	2	RODAMIENTO	BEARING	ROULEMENT	
22	217352	2	ARANDELA	WASHER	RONDELLE	
23	217355	4	TUERCA	NUT	ECROU	
24	217353	2	ARANDELA	WASHER	RONDELLE	
25	231505	2	JUNTA	JOINT	JOINT	
26	571235	2	BRIDA	FLANGE	BRIDE	
27	501412	2	RETEN	OIL SEAL	APRETOIR	
28	3300	2	ARANDELA	WASHER	RONDELLE	
29	AFU1242	2	TUERCA	NUT	ECROU	
30	180309	2	PASADOR	PIN	GOUPILLE	
31	219098	2	TAPACUBOS	HUB CAP	BOUCHON DF	
32	180183	12	TORNILLO	BOLT	BOULON	
33	180426	12	ARANDELA	WASHER	RONDELLE	
34	121206	1	EJE DE TRANSMISION	PROPELLER AXLE	AXE TRANSMISSION	

090418

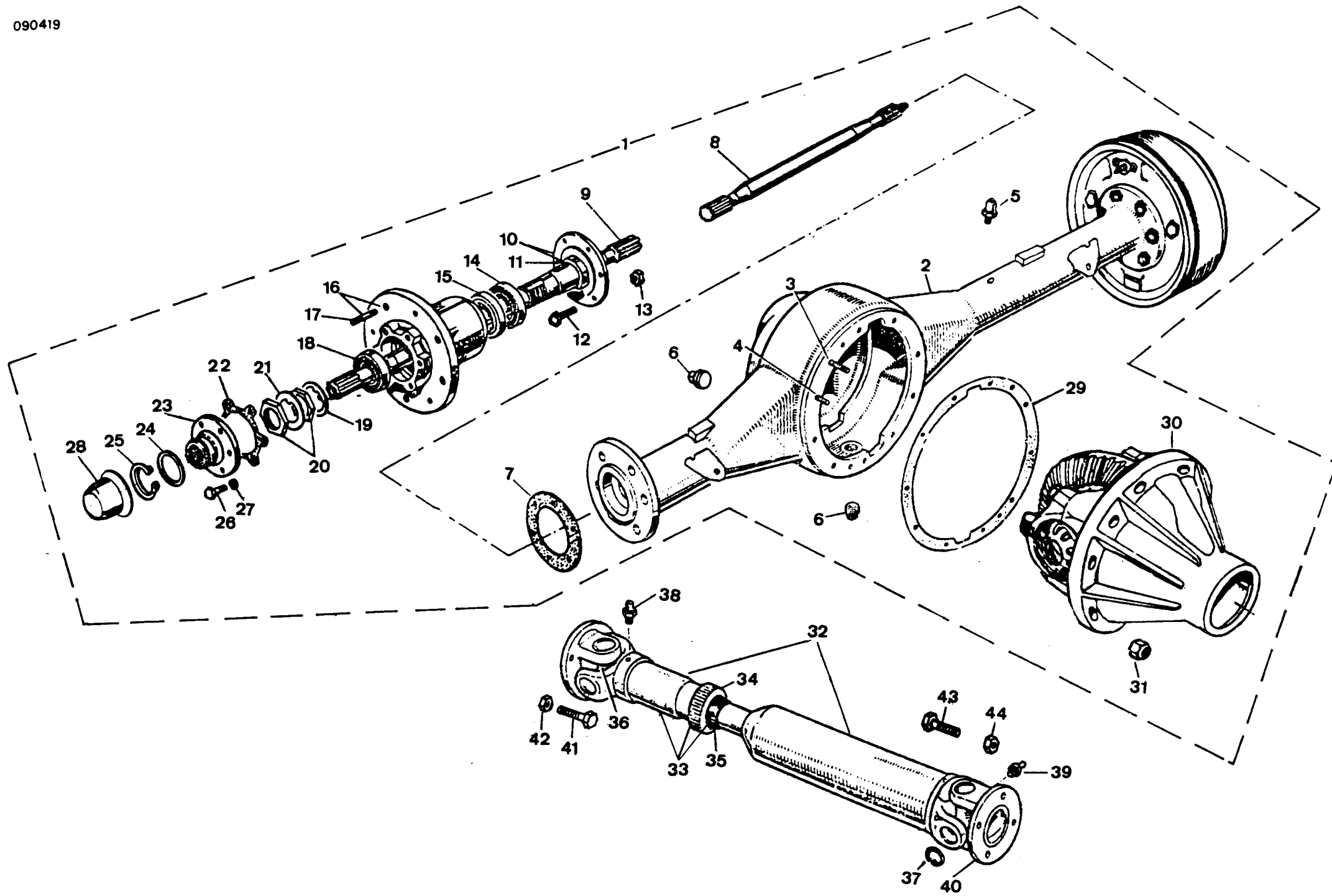


PUBLICACION N 880013
EDICION N 1

GRUPO=09 EJES DE RUEDA
GROUP=09 AXLES AND PROPELL
GROUPE=09 PONTS ET ARBRE TR

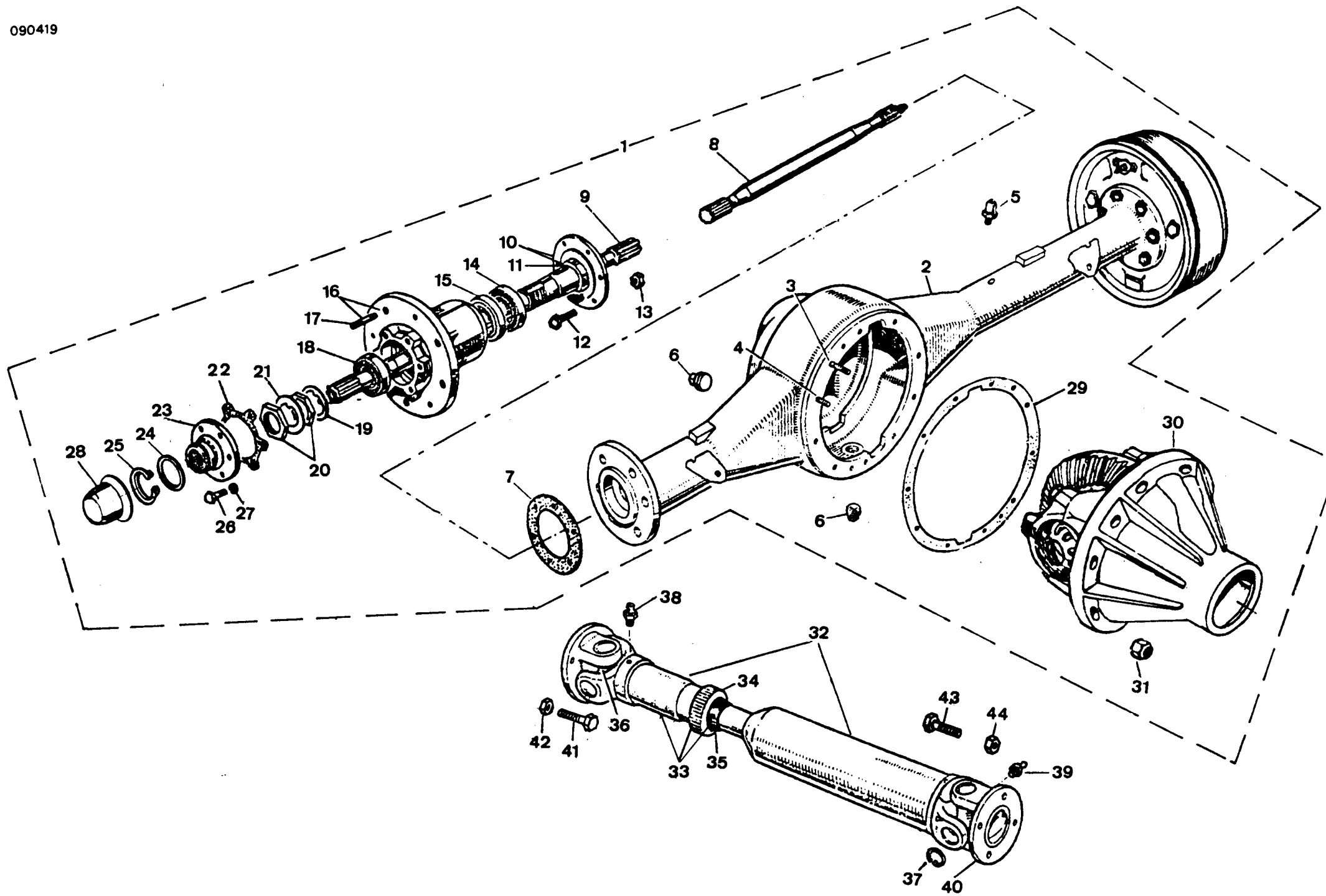
SUBGRUPO=EJE TRASE 88 F DISCO
SULGROUP=REAR AX 88 DISC BRAK
SUBGROUPE=PONT A 88 FREIN DISC

N.FIG	N.PIEZA	CAN				
PLATE	PARTNUMBER	QTY				
N.FIG	N.PIECE	OUT	DENOMINACION	DESCRIPTION	DENOMINATION	C H A S I S
35	600655	1	MANGUITO	SLEEVE	MANCHON	
36	193747	1	PLASTICO	PLASTIC	PLASTIQUE	
37	193746	1	GOMA	RUBBER	CAOUTCHOUC	
38	541858	2	CRUCETA	JOURNAL	CROSILLON	
39	242522E1	8	ANILLO ELASTICO	CIRCLIP	CTRCLIP	
40	110414	1	ENGRASADOR	GREASEP	GPAISSEUR	
41	181170	1	ENGRASADOR	GREASEP	GRAISSEUR	
42	600656	2	BRIDA	FLANGE	BRIDE	
43	509045	4	TORNILLO	BOLT	BOULON	
44	181170	4	TUERCA	NUT	ECROU	
45	512701	4	TORNILLO	BOLT	BOULON	
46	509751	4	TUERCA	NUT	ECROU	



PUBLICACION N 880013
EDICION N 1GRUPO=09 EJES DE RUEDA
GROUP=09 AXLES AND PROPELL
GRUPE=09 PONTS ET ARBRE TRSUBGRUPO=EJE TRAS CAZ F DISCO
SUBGROUP=REAR A CAZ DISC BRAK
SUBGROUPE=PONT CAZ FREIN DISC

N.FIG PLATE N.FIG	N.PIEZA PARTNUMBER N.PIECE	CAN QTY OUT	DENOMINACION	DESCRIPTION	DENOMINATION	C H A S I S
1	137706	1	EJE TRASERO	REAR AXLE	PONT ARRIERE	
2	137707	1	CARTER EJE CAZORLA	AXLE CASING CAZORLA	PONT AVANT CAZORLA	
	137708	1	CARTER EJE 109 ESP	AXLE CASING 109 SPE	PONT AVANT 109 SPE	
3	712680	8	ESPARRAGO	STUD	GUIJON	
4	712679	2	ESPARRAGO	STUD	GUIJON	
5	515845	1	VALVULA	VALVE	SOUPAPE	
6	FRC3412	2	TAPON	PLUG	BOUCHON	
7	506978	2	JUNTA	JOINT	JOINT	
8	576768F1	1	SEMIEJE TRASERO L I	REAR AXLE SHAFT L H	ARBRE DE PONT AR C G	
9	576767F1	1	SEMIEJE TRASERO L D	REAR AXLE SHAFT R H	ARBRE DE PONT AR C D	
10	595828	2	MANGUETA	REAR HUB BEARING	FUSEE	
11	273384	2	CASQUILLO	BUSH	BAGUE	
12	576521	12	TORNILLO	BOLT	BOULON	
13	181165	12	TUERCA	NUT	ECROU	
14	239422E2	2	RETEN	OIL SEAL	ETANCHEITE	
15	217269	2	RODAMIENTO	BEARING	COUSSINET	
16	576844	2	BUJE	HUB	MOYEU	
17	576825	10	ESPARRAGO	STUD	GUIJON	
18	217270	2	RODAMIENTO	BEARING	COUSSINET	
19	217352	2	ARANDELA	WASHER	ROBNDELLE	
20	217355	4	TUERCA	NUT	ECROU	
21	217353	2	ARANDELA	WASHER	RONDELLE	
22	231505	2	JUNTA	JOINT	JOINT	
23	571711	2	BRIDA	FLANGE	BRIDE	
24	553263	2	ANILLO	RING	ANNEAU	
25	549473	2	ANILLO ELASTICO	CIRCLIP	CLIRCLIP	
26	180183	12	TORNILLO	BOLT	BOULON	
	180426	12	ARANDELA	WASHER	RONDELLE	
27	3076	12	TORNILLO	WASHER	RONDELLE	
28	219098	2	TAPACUROS	HUB CAP	BOUCHON DE MOYEU	
29	712316	1	JUNTA	JOINT	JOINT	
30	137528	1	CONJUNTO DIFERENCIAL	DIFFERENTIAL ASSY	ENSEMBLE DE DIFFEREN	
31	181170	10	TUERCA	NUT	ECROU	
32	127531	1	EJE DE TRANSMISION	PROPELLER AXLE	AXE TRANSMISSION	

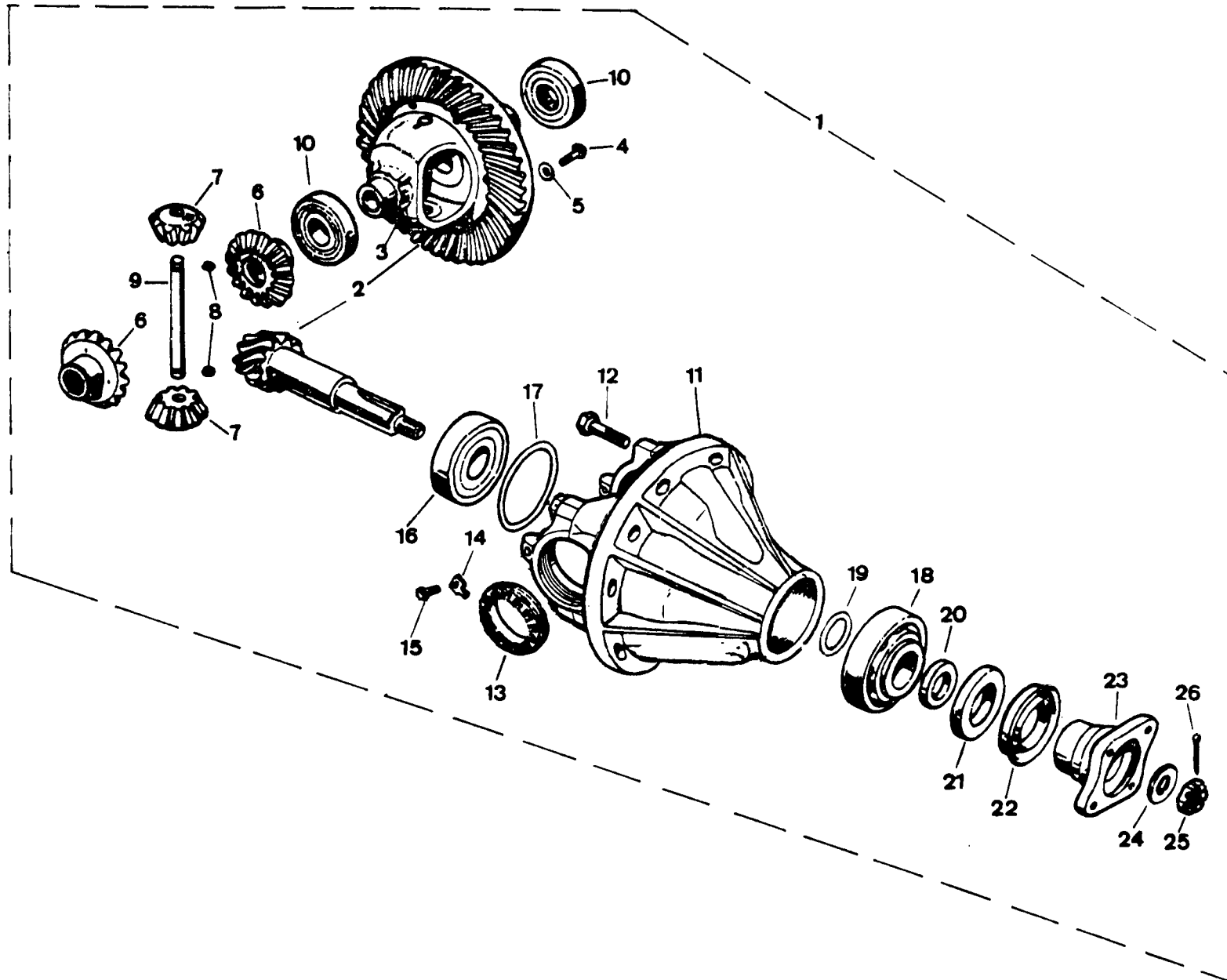


PUBLICACION N 880013
EDICION N 1

GRUPO=09 EJES DE RUEDA
GROUP=09 AXLES AND PROPELL
GROUPE=09 PONTS ET ARBRE TR

SUBGRUPO=EJE TRAS CAZ F DISCO
SUBGROUP=REAR A CAZ DISC BRAK
SUBGPOUPE=PONT CAZ FREIN DISC

N.FIG	N.PIEZA	CAN				
PLATE	PARTNUMBER	QTY				
N.FIG	N.PIECE	OUT	DENOMINACION	DESCRIPTION	DENOMINATION	C H A S I S
33	600655	1	MANGUITO	SLEEVE	MANCHON	
34	193747	1	PLASTICO	PLASTIC	PLASTIQUE	
35	193746	1	GOMA	RUBBER	CAOUTCHOUC	
36	541858	2	CRUCETA	JOURNAL	CROISILLON	
37	242522E1	8	ANILLO ELASTICO	CIRCLIP	CIRCLIP	
38	110404	1	ENGRASADOR	GREASER	GRAISSEUR	
39	181170	1	ENGRASADOR	GREASER	GRAISSEUR	
40	600656	2	BRIDA	FLANGE	BRIDE	
41	509045	4	TORNILLO	BOLT	BOULON	
42	181170	4	TUERCA	NUT	ECROU	
43	512701	4	TORNILLO	BOLT	BOULON	
44	509751	4	TUERCA	NUT	ECROU	

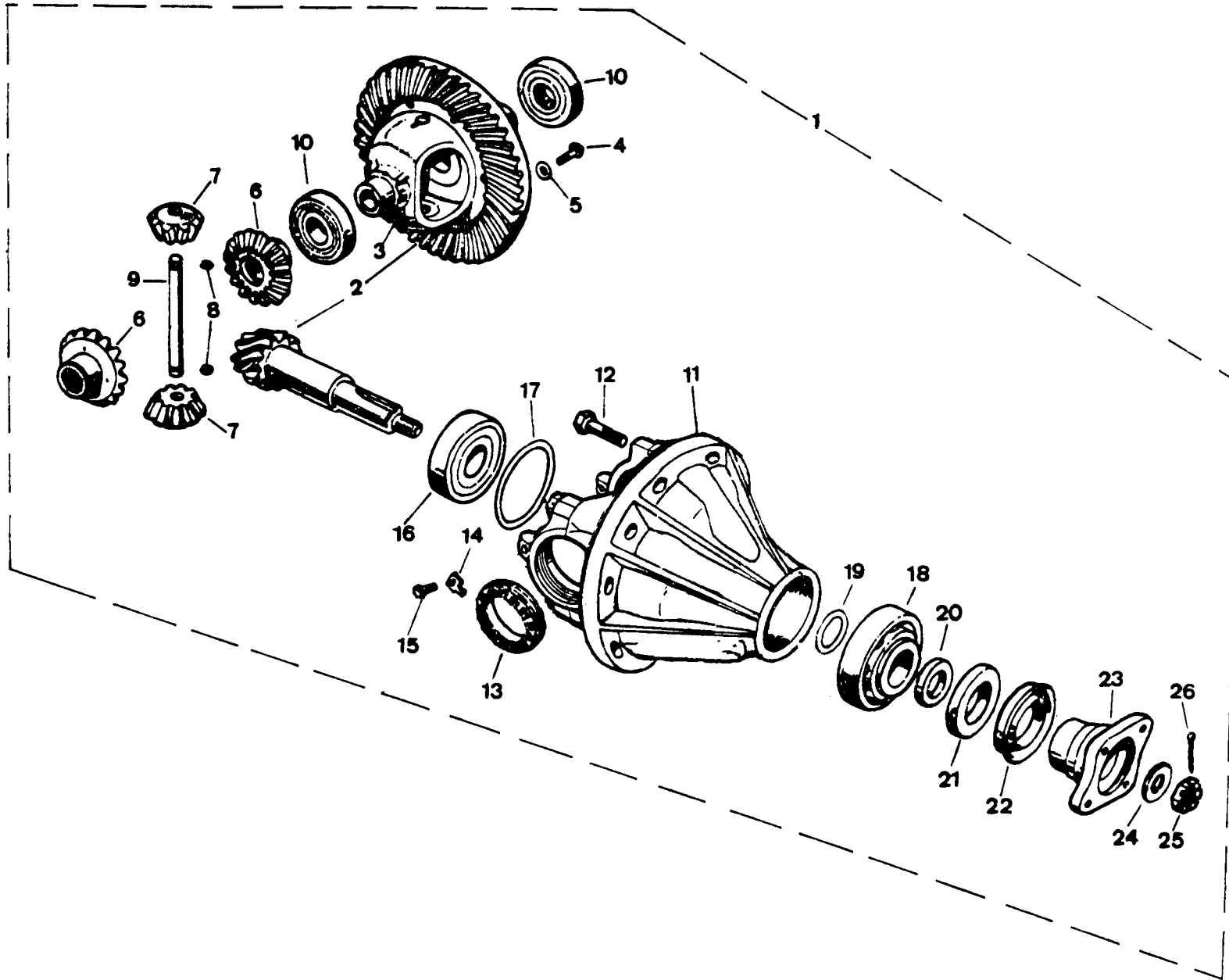


PUBLICACION N 880013
EDICION N 1

GRUPO=C9 EJES DE RUEDA
GROUP=C9 AXLES AND PROPELL
GRUPE=C9 PONTS ET ARBRE TR

SUBGRUPO=DIFERENCIAL
SUBGROUPE=DIFERENTIAL
SUBGROUPE=DIFERENTIEL

N.FIG	N.PIEZA	CAN	DENOMINACION	DESCRIPTION	DENOMINATION	C H A S I S
PLATE	PARTNUMBER	QTY				
N.FIG	N.PIECE	OUT				
1	FRC4829	1	CONJ DIFERENCIAL	DIFERENTIAL ASSY	ENSEMBLE DE DIFFEREN	
2	FRC4129	1	CORONA Y PI/ON	CROWN WHEELAND BEVEL	COURONNE ET PUIGNON	
3	594487	1	CAJA DE SATELITES	DIFFERENTIAL CASSING	PORTE SATELLITE	
4	593692	10	TORNILLO	BOLT	BOULON	
5	593693	10	FIADOR	LOCKER	ATTACHE	
6	FRC3777	2	PLANETARIO	DIFFERENTIAL WHELL	PIGNON PLANETAIRE	
7	FRC3293	2	SATELITE	DIFFERENTIAL PINION	PIGNON SATELLITE	
8	241959	2	SATELITE	DIFFERENTIAL PINION	PIGNON SATELLITE	
9	599945	1	EJE SATELITES	SPINDLE FOR PINION	AXE DE SATELLITES	
10	41045	2	COJINETE	BEARING	COUSSINET	
11	FRC4828	1	CARTER DIFERENCIAL	BEVEL PINION HOUSING	CARTER DE DIFFERENTI	
12	40742	2	TORNILLO	BOLT	BOULON	
13	40756	2	TUERCA	NUT	ECROU	
14	576895	2	U/ETA	LOCK TAB	CRABOT	
15	576159	2	PASADOR	SPLIT PIN	GOUPILLE	
16	539706	1	COJINETE	BEARING	COUSSINET	
17	130524	S-N	SUPLEMENTO 0 71	SHIM 0 71	SUPPLEMENT 0 71	
	130526	S-N	SUPLEMENTO 0 76	SHIM 0 76	SUPPLEMENT 0 76	
	130528	S-N	SUPLEMENTO 0 81	SHIM 0 81	SUPPLEMENT 0 81	
	130530	S-N	SUPLEMENTO 0 86	SHIM 0 86	SUPPLEMENT 0 86	
	130532	S-N	SUPLEMENTO 0 91	SHIM 0 91	SUPPLEMENT 0 91	
	130534	S-N	SUPLEMENTO 1 68	SHIM 1 68	SUPPLEMENT 1 68	
	130536	S-N	SUPLEMENTO 1 73	SHIM 1 73	SUPPLEMENT 1 73	
	130538	S-N	SUPLEMENTO 1 78	SHIM 1 78	SUPPLEMENT 1 78	
	130540	S-N	SUPLEMENTO 1 83	SHIM 1 83	SUPPLEMENT 1 83	
	549223	S-N	SUPLEMENTO 0 96	SHIM 0 96	SUPPLEMENT 0 96	
	549232	S-N	SUPLEMENTO 1 01	SHIM 1 01	SUPPLEMENT 1 01	
	549234	S-N	SUPLEMENTO 1 06	SHIM 1 06	SUPPLEMENT 1 06	
	549236	S-N	SUPLEMENTO 1 11	SHIM 1 11	SUPPLEMENT 1 11	
	549238	S-N	SUPLEMENTO 1 16	SHIM 1 16	SUPPLEMENT 1 16	
	549240	S-N	SUPLEMENTO 1 21	SHIM 1 21	SUPPLEMENT 1 21	
	549242	S-N	SUPLEMENTO 1 27	SHIM 1 27	SUPPLEMENT 1 27	
	549244	S-N	SUPLEMENTO 1 32	SHIM 1 32	SUPPLEMENT 1 32	
	549246	S-N	SUPLEMENTO 1 37	SHIM 1 37	SUPPLEMENT 1 37	



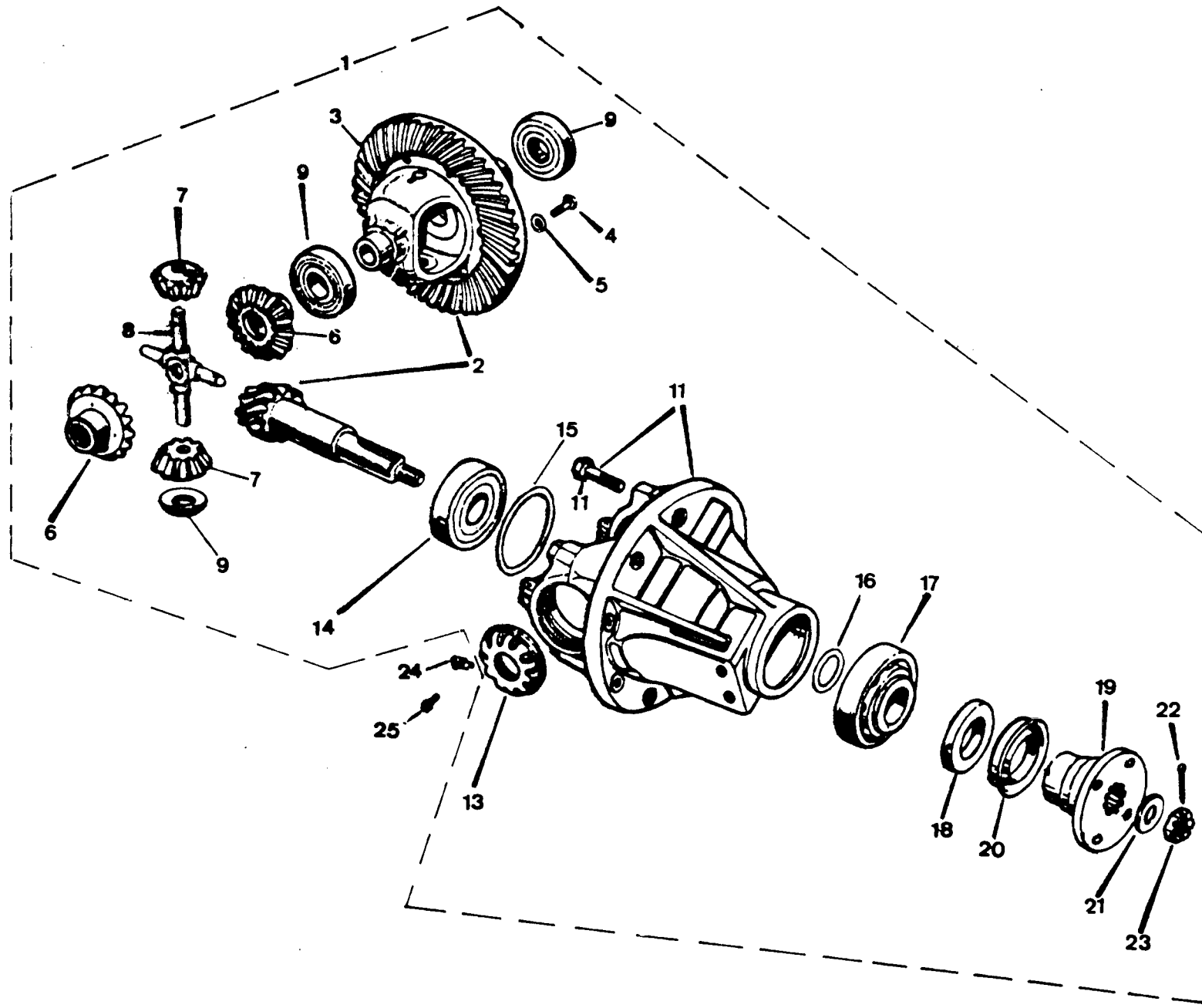
PUBLICACION N 880013
EDICION N 1

GRUPO=09 EJES DE RUEDA
GROUP=09 AXLES AND PROPELL
GROUPE=09 PONTS ET ARBRE TR

SUBGRUPO=DIFERENCIAL
SUBGROUP=DIFERENTIAL
SUBGROUPE=DIFFERENTIEL

N.FIG	N.PIEZA	CAN					
PLATE	PART NUMBER	QTY					
N.FIG	N.PIECE	OUT	DENOMINACION	DESCRIPTION	DENOMINATION	C H A S I S	
	549248	S-N	SUPLEMENTO 1 42	SHIM 1 42	SUPPLEMENT 1 42		
	549250	S-N	SUPLEMENTO 1 47	SHIM 1 47	SUPPLEMENT 1 47		
	549252	S-N	SUPLEMENTO 1 52	SHIM 1 52	SUPPLEMENT 1 52		
	576236	S-N	SUPLEMENTO 1 57	SHIM 1 57	SUPPLEMENT 1 57		
	576237	S-N	SUPLEMENTO 1 60	SHIM 1 60	SUPPLEMENT 1 60		
	576238	S-N	SUPLEMENTO 1 62	SHIM 1 62	SUPPLEMENT 1 62		
	576239	S-N	SUPLEMENTO 1 65	SHIM 1 65	SUPPLEMENT 1 65		
18	539717	1	COJINETE	BEARING	COUSSINET		
19	549254	S-N	SUPLEMENTO 3 65	SHIM 3 65	SUPPLEMENT 3 65		
	549256	S-N	SUPLEMENTO 3 70	SHIM 3 70	SUPPLEMENT 3 70		
	549258	S-N	SUPLEMENTO 3 75	SHIM 3 75	SUPPLEMENT 3 75		
	549260	S-N	SUPLEMENTO 3 81	SHIM 3 81	SUPPLEMENT 3 81		
	549262	S-N	SUPLEMENTO 3 86	SHIM 3 86	SUPPLEMENT 3 86		
	549264	S-N	SUPLEMENTO 3 91	SHIM 3 91	SUPPLEMENT 3 91		
	549266	S-N	SUPLEMENTO 3 96	SHIM 3 96	SUPPLEMENT 3 96		
	549268	S-N	SUPLEMENTO 4 01	SHIM 4 01	SUPPLEMENT 4 01		
	549270	S-N	SUPLEMENTO 4 06	SHIM 4 06	SUPPLEMENT 4 06		
	549272	S-N	SUPLEMENTO 4 11	SHIM 4 11	SUPPLEMENT 4 11		
	549274	S-N	SUPLEMENTO 4 16	SHIM 4 16	SUPPLEMENT 4 16		
	549276	S-N	SUPLEMENTO 4 21	SHIM 4 21	SUPPLEMENT 4 21		
	549278	S-N	SUPLEMENTO 4 26	SHIM 4 26	SUPPLEMENT 4 26		
	549280	S-N	SUPLEMENTO 4 31	SHIM 4 31	SUPPLEMENT 4 31		
	549282	S-N	SUPLEMENTO 4 36	SHIM 4 36	SUPPLEMENT 4 36		
	549284	S-N	SUPLEMENTO 4 41	SHIM 4 41	SUPPLEMENT 4 41		
20	539745	1	ARANDELA	WASHER	RONDELLE		
21	217517	1	RETEN	RETAINER	ARRETOIR		
22	236072	1	GUARDAPOLVOS	DUST COVER	PARE-POUSSIERE		
23	FRC3002	1	BRIDA	FLANGE	BRIDE		
24	513454	1	ARANDELA	WASHER	RONDELLE		
25	AFL1242	1	TUERCA	NUT	ECROU		
26	180309	1	PASADOR	PIN	GOUPILLE		

137528
090520



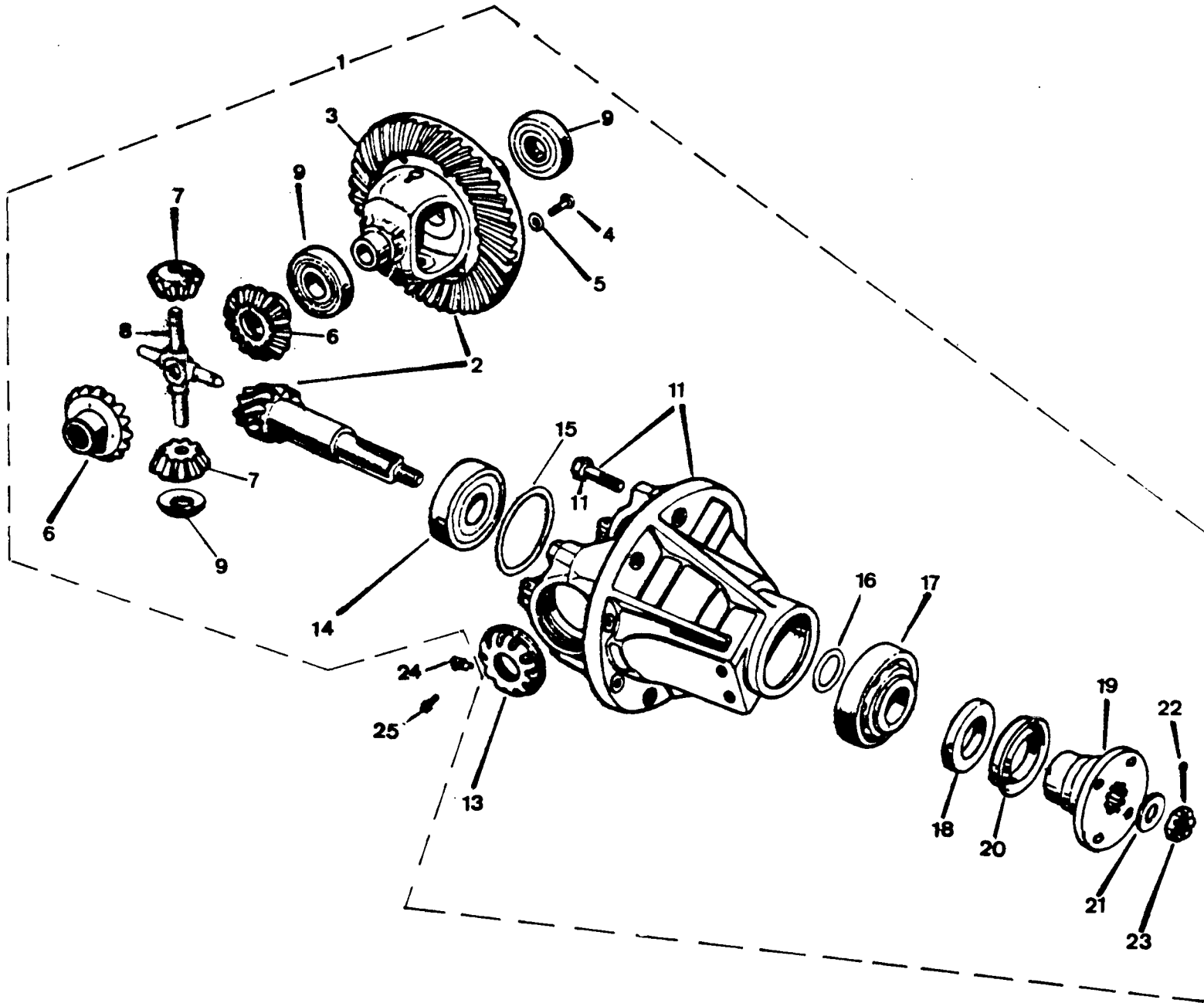
PUBLICACION N 880013
EDICION N 1

GRUPO=09 EJES DE RUEDA
GROUP=09 AXLES AND PROPELL
GROUPE=09 PONTS ET ARBRE TR

SUB GRUPO=DIFFERENCIAL
SUBGROUP=DIFERENTIAL
SUB GROUPE=DIFFERENTIEL

N.FIG	N.PIEZA	CAN	DENOMINACION	DESCRIPTION	DENOMINATION	C H A S I S
PLATE	PARTNUMBER	QTY				
N.FIG	N.PIECE	OUT				
1	137528	1	CONJ DIFERENCIAL	DIFERENTIAL ASSY	ENS DE DIFFERENTIEL	
2	718331	1	CORONA Y PION 47 10	CROWN WHEELAND BEVEL	COURONNE ET PIGNON	
3	718079	1	CAJA DE SATELITES	DIFFERENTIAL CASSING	PORTE SATELLITE	
4	712298	12	TORNILLO	BOLT	BOULON	
5	712240	12	ARANDELA	WASHER	RONDELLE	
6	120692	2	PLANETARIO	DIFFERENTIAL WHED	PIGNON PLANETAIRE	
7	712303	4	SATELITE	DIFFERENTIAL PINION	PIGNON SATELLITE	
8	712232	1	EJE SATELITES	SPINOLE FOR PINION	AXE DE SATELLITES	
9	712300	4	ARANDELA	WASHER	RONDELLE	
10	712238	2	RODAMIENTO	BEARING	COUSSINET	
11	718002	1	CARTER DIFERENCIAL	BEVEL PINION HOUSING	CARTER DE DIFFERENCI	
12	183281	4	TORNILLO	BOLT	BOULON	
13	712234	2	TUERCA	NUT	ECROU	
14	712236	1	RODAMIENTO	BEARING	ROULEMENT	
15	712173	S-N	SUPLEMENTO 0 965 MM	SHIM 0 965 MM	SUPLEMENT 0 965 MM	
	712175	S-N	SUPLEMENT 1 016 MM	SHIM 1 016 MM	SUPLEMENT 1 016 MM	
	712177	S-N	SUPLEMENTO 1 067 MM	SHIM 1 067 MM	SUPLEMENT 1 067 MM	
	712179	S-N	SUPLEMENTO 1 118 MM	SHIM 1 118 MM	SUPLEMENT 1 118 MM	
	712181	S-N	SUPLEMENTO 1 169 MM	SHIM 1 169 MM	SUPLEMENT 1 169	
	712183	S-N	SUPLEMENTO 1 219 MM	SHIM 1 219 MM	SUPLEMENT 1 219 MM	
	712185	S-N	SUPLEMENTO 1 270 MM	SHIM 1 270 MM	SUPLEMENT 1 270 MM	
	712187	S-N	SUPLEMENTO 1 321 MM	SHIM 1 321 MM	SUPLEMENT 1 321 MM	
	712189	S-N	SUPLEMENTO 1 372 MM	SHIM 1 372 MM	SUPLEMENT 1 372	
	712191	S-N	SUPLEMENTO 1 422 MM	SHIM 1 4 22 MM	SUPLEMENT 1 422 MM	
	712193	S-N	SUPLEMENT 1 472 MM	SHIM 1 473 MM	SUPLEMENT 1 473	
16	712945	S-N	SUPLEMENTO 3 400 MM	SHIM 3 400 MM	SUPLEMENT 3 400 MM	
	712947	S-N	SUPLEMENTO 3 450 MM	SHIM 3 450 MM	SUPLEMENT 3 450 MM	
	712949	S-N	SUPLEMENTO 3 500 MM	SHIM 3 500 MM	SUPLEMENT 3 500 MM	
	712951	S-N	SUPLEMENTO 3 550 MM	SHIM 3 550 MM	SUPLEMENT 3 550 MM	
	712953	S-N	SUPLEMENTO 3 600 MM	SHIM 3 600 MM	SUPLEMENT 3 600 MM	
	712955	S-N	SUPLEMENTO 3 650 MM	SHIM 3 650 MM	SUPLEMENT 3 650 MM	
	712957	S-N	SUPLEMENTO 3 700 MM	SHIM 3 700 MM	SUPLEMENT 3 700 MM	
	712959	S-N	SUPLEMENTO 3 750 MM	SHIM 3 750 MM	SUPLEMENT 3 750 MM	
	712961	S-N	SUPLEMENTO 3 800 MM	SHIM 3 800 MM	SUPLEMENT 3 800 MM	

137528
090520

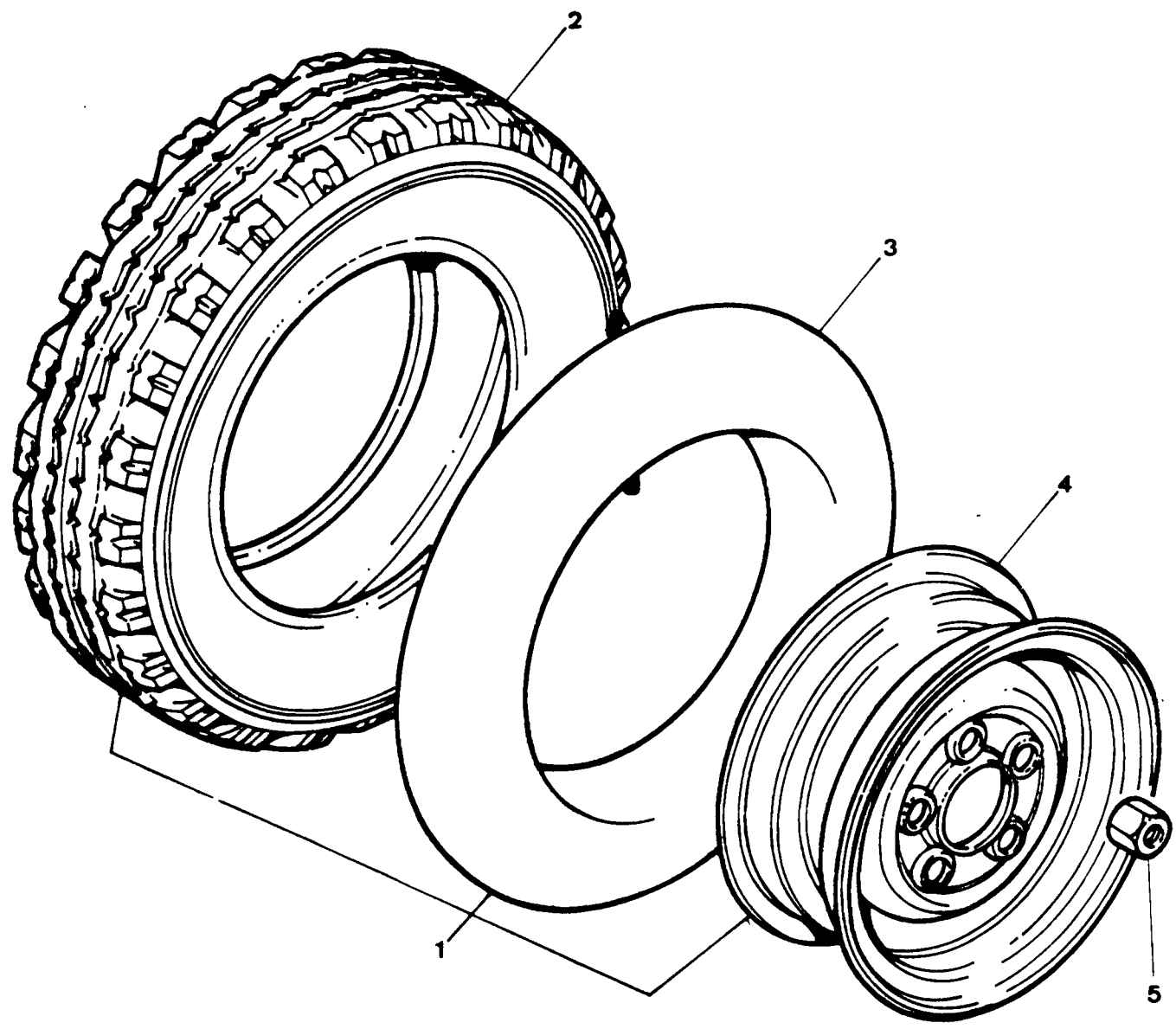


PUBLICACION N 880013
EDICION N 1

GRUPO=09 EJES DE RUEDA
GROUP=09 AXLES AND PROPELL
GROUPE=09 PONTS ET ARBRE TR

SUBGRUPO=DIFERENCIAL
SUBGROUP=DIFFERENTIAL
SUBGROUPE=DIFFERENTIEL

N.FIG	N.PIEZA	CAN	DENOMINACION	DESCRIPTION	DENOMINACION	C H A S I S
PLATE	PARTNUMBER	QTY				
N.FIG	N.PIECE	OUT				
	712963	S-N	SUPLEMENTO 3 850 MM	SHIM 3 850 MM	SUPPLEMENT 3 850 MM	
	712965	S-N	SUPLEMENTO 3 900 MM	SHIM 3 900 MM	SUPPLEMENT 3 900 MM	
	712967	S-N	SUPLEMENTO 3 950 MM	SHIM 3 950 MM	SUPPLEMENT 3 950 MM	
	712969	S-N	SUPLEMENTO 4 000 MM	SHIM 4 000 MM	SUPPLEMENT 4 000 MM	
	712971	S-N	SUPLEMENTO 4 050 MM	SHIM 4 050 MM	SUPPLEMENT 4 050 MM	
	712973	S-N	SUPLEMENTO 4 100	SHIM 4 100	SUPPLEMENT 4 100	
17	712237	1	RODAMIENTO	BEARING	ROULEMENT	
18	236305	1	RETEN	RETAINER	ARRETOIR	
19	712111	1	BRIDA	FLANGE	BRIDE	
20	712230	1	GUARDAPOLVOS	DUST COVER	PARE POUSSIERE	
21	712229	1	ARANDELA	WASHER	RONDELLE	
22	181337	1	PASADOR	PIN	GOUPILLE	
23	183232	1	TUERCA	NUT	ECROU	
24	713104	2	U/A	LOCK TAB	CRABOT	
25	189468	2	TORNILLO	BOLT	BOULON	



PUBLICACION N 880013
EDICION N 1

GRUPO=09 EJES DE RUEDA
GROUP=09 AXLES AND PROPELL
GROUPE=09 PONTS ET ARBRE TR

SUBGRUPO=RUEDAS
SUBGROUP=WHEELS
SUBGROUPE=ROUES

N.FIG	N.PIEZA	CAN							
PLATE	PARTNUMBER	QTY							
N.FIG	N.PIECE	OUT	DENOMINACION	DESCRIPTION	DENOMINATION	C H A S I S			
1	164923	5	CONJ RUEDA 88 TURBO	WHEEL ASSY 88 TURBO	ENS DE ROUE 88 TURBO				
	164957	5	CONJ RUEDA 109 TURBO	WHEEL ASSY 109 TURBO	ENS DE 109 TURBO				
	167935	5	CONJ RUEDA 88	WHEEL ASSY 88	ENS DE ROUE 88				
	167936	5	CONJ RUEDA 109	WHEEL ASSY 109	ENS DE ROUE 109				
	169736	5	CONJ RUEDA 6C	WHEEL ASSY 109 6C	ENS DE ROUE 109 6C				
	169738	5	CONJ RUEDA CAZORLA	WHEEL ASSY CAZORLA	ENS DE ROUE CAZORLA				
	169938	5	CONJ RUEDA 109 ESP	WHEEL ASSY 109 SPE	ENS DE ROUE 109 SPRE				
	169995	5	CONJ RUE 88SUP 88LIG	WHEEL AS 88SUP 88LIG	ENS DE R 88SUP 88LIG				
	169999	5	CONJ RUEDA 109 SUPER	WHEEL ASSY 109 SUPER	ENS DE ROUE 109 SUPE				
2	162729	5	CUBIERTA 109 6C Y CA	TYRE 109 6C AND CAZO	PNEU 109 6C ET CAZOR				
	163979	5	CUBIE 88 SUPER Y LIG	TYRE 88 SUPER AND LI	PNEU 88 SUPER ET LIG				
	164905	5	CUBIERTA 109 SUPER	TYRE 109 SUPER	PNEU 109 SUPER				
	239742E1	5	CUBIERTA 88	TYRE 88	PNEU 88				
	278434E1	5	CUBIERTA 109 Y ESP	TYRE 109 AND SPECIAL	PNEU 109 ET SPECIAL				
3	163980	5	CAMARA 88SUPER Y LIG	INNER TU SUP AND LIG	CHAMBR 88SUP ET LIG				
	232122	5	CAMARA 88	INNER TUBE 88	CHAMBR A AIR 88				
	270324	5	CAMARA TODOS 109	INNER TUBE ALL 109	CHAMBR A AI TOUD 109				
4	164924	5	DISCO 88 109 TURBO	DISC 88 109 TURBO	VOILE DE 88 109TURBO				
	169964	5	DISCO RUEDA 6C Y CAZ	DISC 109 6C AND CAZ	VOILE 109 6C ET CAZ				
	169994	5	DISCO RUEDA 88 SUPER	WHEEL DISC 88 SUPER	VOILE DE ROUE 88SUPE				
	231601E1	5	DISCO RUEDA 88	WHEEL DISC 88	VOILE DE ROUE 88				
	272309E1	5	DISCO RUEDA 109SUPER	WHEEL DISC 109 SUPER	VOILE DE ROUE 109 SU				
5	577473	20	TUERCA DE RUEDA	WHEEL NUT	ECROU DE ROUE				