

GRUPO 16 16 ACCESORIOS

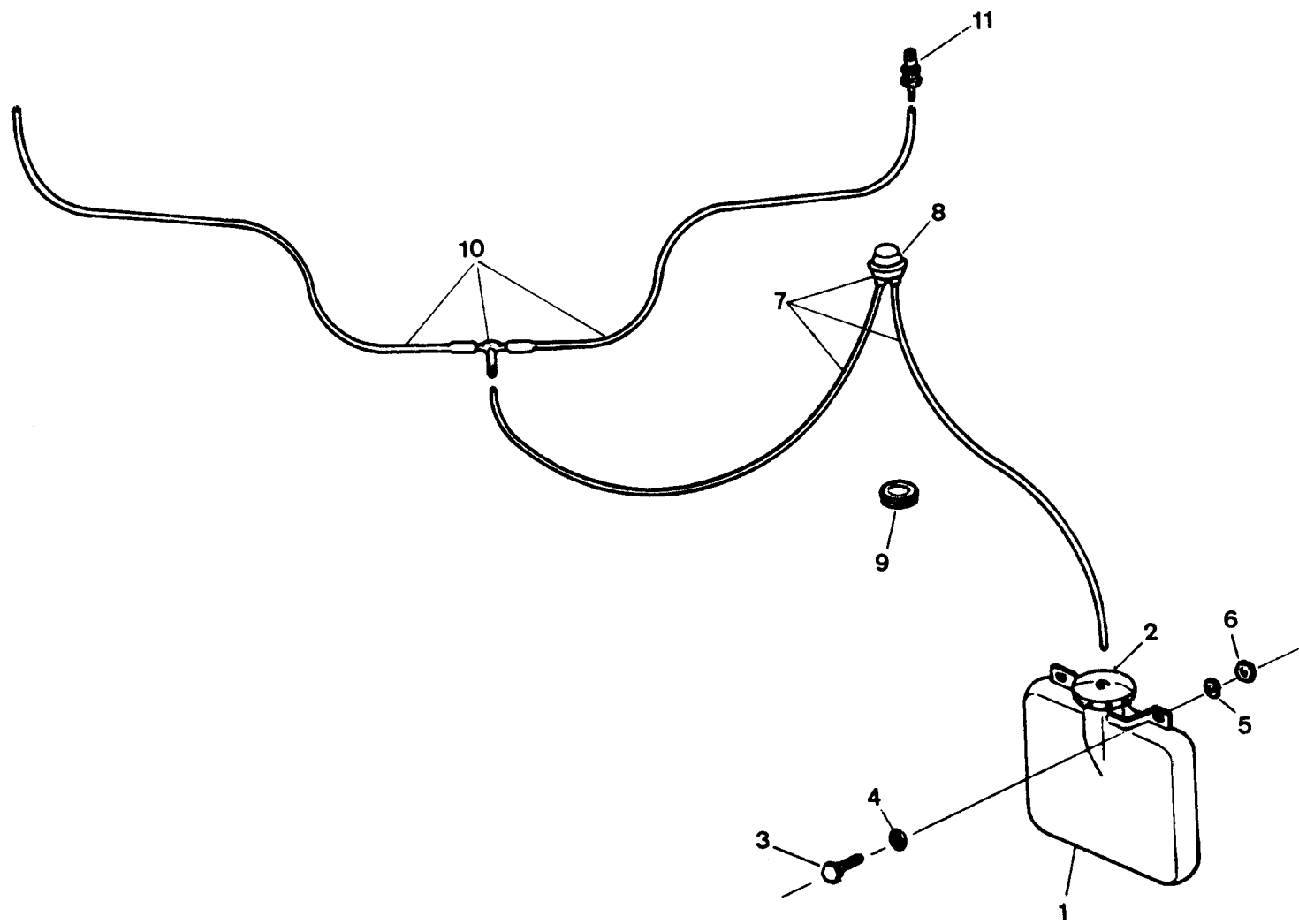
GROUP 16 16 ACCESSOIRES

GROUP 16 16 ACCESSOIRES

COMPOSICION.....COMPOSITION.....COMPOSICION

DENOMINACION	DESCRIPTION	DENOMINATION	HOJA PAGE PAGE
EQUIPO LAVAPARABRISA	WASHER SET	ESSUIE GLASSE	453
EQUIPO LAVAPARAGRISA	WASHER SET	ESSUIE GLASSE	454
CINTURONES DE SEGUR	SAFETY HARNESS AND A	CEINTURE LATERAL	455
CINTURONES DE INERCI	INERTIA HARNESS	CEINTUPE DE INERTIE	456
RETROVISOR	MIRROR	RETROVISE	457
PARASOL	SUN VISOR	PARESOLEIL	458

160002
160102

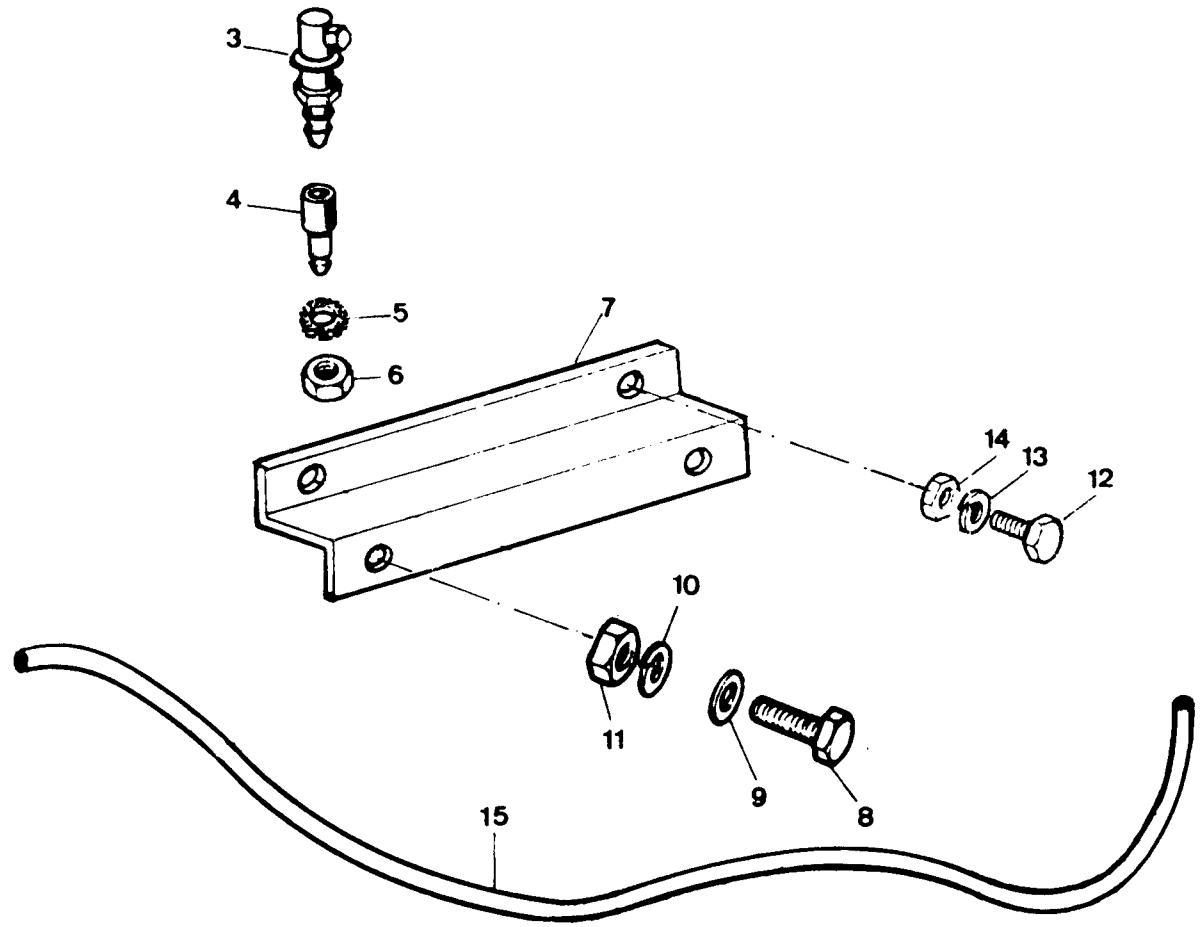
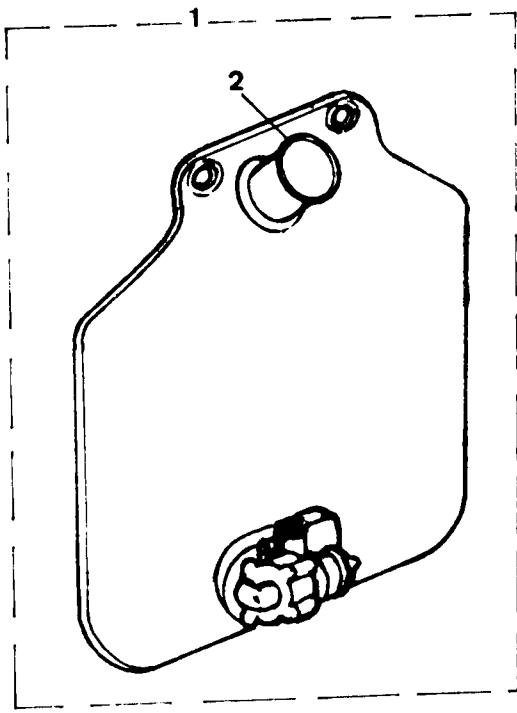


PUBLICACION N 880013
EDICION N 1

GRUPO=16 ACCESORIOS
GROUP=16 ACCESSOIRES
GROUPE=16 ACCESSOIRES

SUBGRUPO=EQUIPO LAVAPARABRISA
SUBGROUP=WASHER SET
SUBGROUPE=ESSUIE GLASSE

N.FIG PLATE N.FIG	N.PIEZA PARTNUMBER N.PIECE	CAN QTY OUT	DENOMINACION	DESCRIPTION	DENOMINATION	C H A S I S
1	208193	1	DEPOSITO	BATTLE	BOUTILLE	
2	361012	1	TAPON	PLUG	BOUCHON	
3	182113	2	TORNILLO	SCREW	VIS	
4	3840	2	ARANDELA	WASHER	RONDELLE	
5	3074	2	ARANDELA	WASHER	RONDELLE	
6	181184	2	TUERCA	NUT	ECROU	
7	208191	1	BOMPA Y TUBERIAS	PUMB AND PIDES	POMPE ET TUYAUS	
8	622000	1	BOMBA	PUMB	POMPE	
9	555711	1	GOMA	RUBBER	CAOUTCHOUC	
10	207501	1	TUBERIAS	PIPES	TUYAUS	
11	208192	2	INJECTOR	INJECTOR	INJECTEUR	



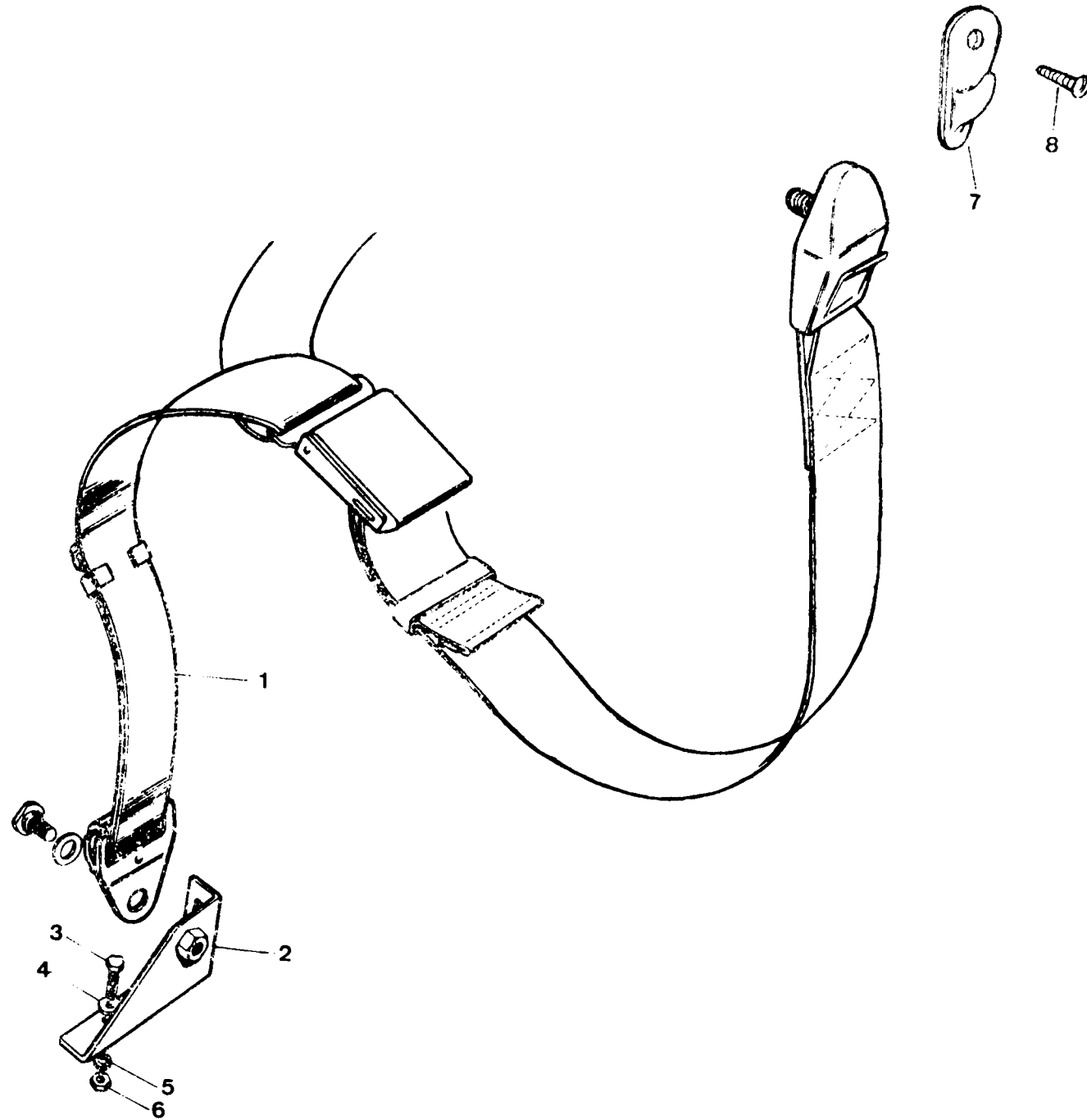
PUBLICACION N 880013
EDICION N 1

GRUPC=16 ACCESORIOS
GROUP=16 ACCESSOIRES
GROUPE=16 ACCESSOIRES

SUBGRUPO=EQUIPO LAVAPARABRISA
SUBGROUP=WASHER SET
SUBGROUPE=ESSUIE GLASSE

N.FIG	N.PIEZA	CAN				
PLATE	PARTNUMBER	QTY	DENOMINACION	DESCRIPTION	DENOMINATION	C H A S I S
N.FIG	N.PIECE	OUT				
1	165527	1	DEPOSITO	BATTLE	BOUTILLE	
2	193773	1	TAPON	PLUG	BOUCHON	
3	208192	1	INYECTOR	INJECTOR	INJECTEUR	
4	165524	1	ADAPADOR	ADAPTOR	ADAPTATEU	
5	054761	1	ARANDELA	WASHER	RONDELLE	
6	181192	1	TUERCA	NUT	ECROU	
7	165516	1	SUPORTE	BRACKET	SUPPORT	
8	182111	2	TORNILLO	SCREU	VIS	
9	3821	2	ARANDELA	WASHER	RONDELLE	
10	052257	2	ARANDELA	WASHER	RONDELLE	
11	181184	2	TUERCA	NUT	ECROU	
12	78208	2	TORNILLO	SCREW	VIS	
13	052257	2	ARANDELA	WASHER	RONDELLE	
14	181184	2	TUERCA	NUT	ECROU	
15	165525	1	TUBO	PIPE	TUYAU	

160003
160203

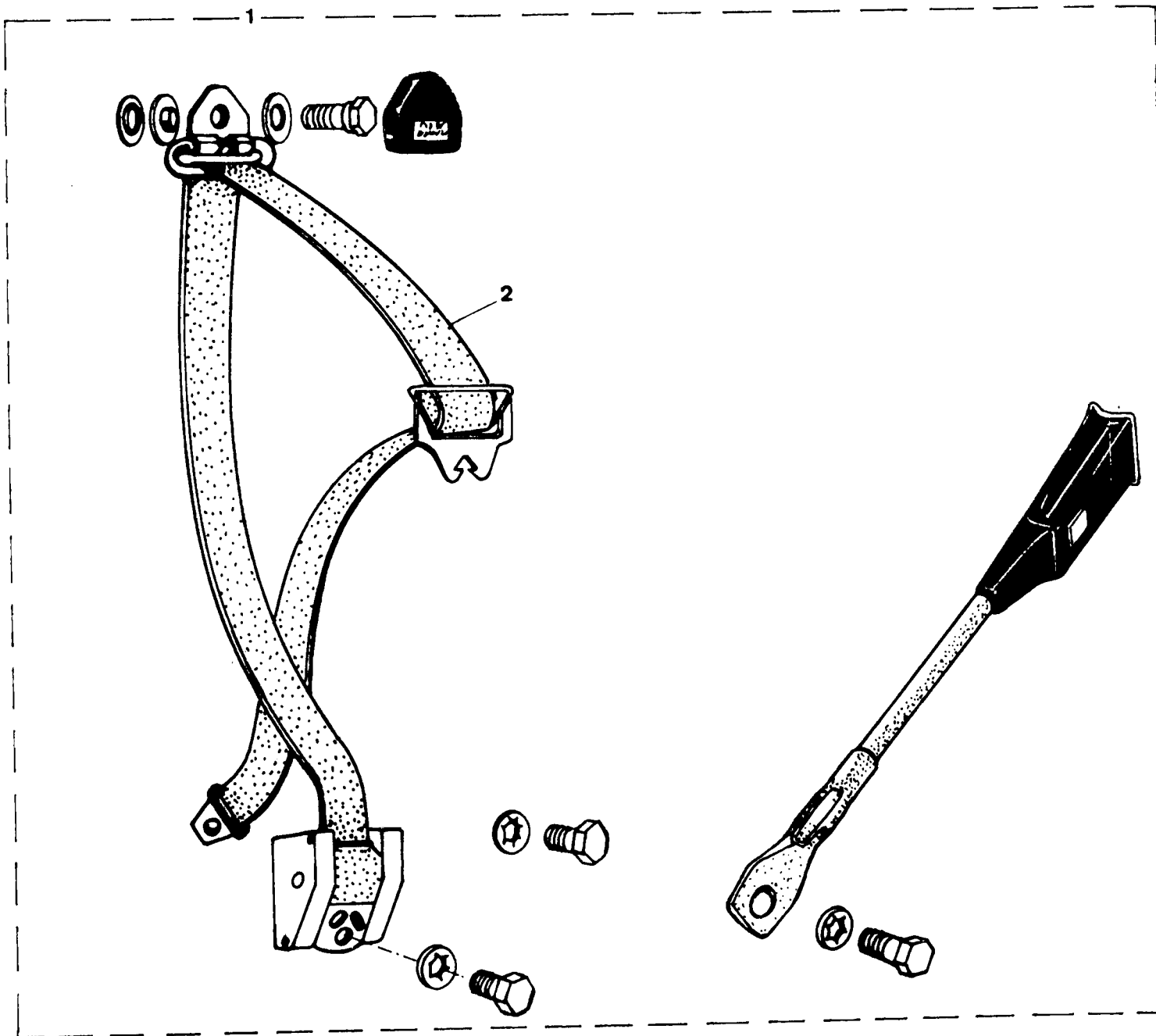


PUBLICACION N 350013
EDICION N 1

GRUPO=16 ACCESORIOS
GROUP=16 ACCESSOIRES
GROUPE=16 ACCESSOIRES

SUBGRUPO=CINTURONES DE SEGURIDAD
SUBGROUP=SAFETY HARNESS AND A
SUBGROUPE=CEINTURE LATERAL

N.FIG	N.PIEZA	CAN	DENOMINACION	DESCRIPTION	DENOMINATION	C H A S I S
PLATE	PARTNUMBER	QTY				
N.FIG	N.PIECE	OUT				
1	139100	2	CINTURON LATERAL	HARNESS OUTER	CEINTURE LATERAL	
2	159509	1	SOPORTE L I ESPECIAL	SUPPORT L H ESCIAL	SUPPORT C G SPECIAL	
	159510	1	SOPORTE L D ESPECIAL	SUPPORT R H SPECIAL	SUPPORT C D SPECIAL	
	345100	1	SOPORTE L D	SUPPORT R H	SUPPORT CD	
	345101	1	SOPORTE L I	SUPPORT L H	SUPPORT C G	
3	255209	2	TORNILLO	SCREW	VIS	
4	3821	2	ARANDELA	WASHER	RONDELLE	
5	3874	2	ARANDELA	WASHER	RONDELLE	
6	121184	2	TUERCA	NUT	ECROU	
7	347542	2	GANCHOS	HOOK	CROCHET	
8	78155	2	TORNILLO	SCREW	VIS	



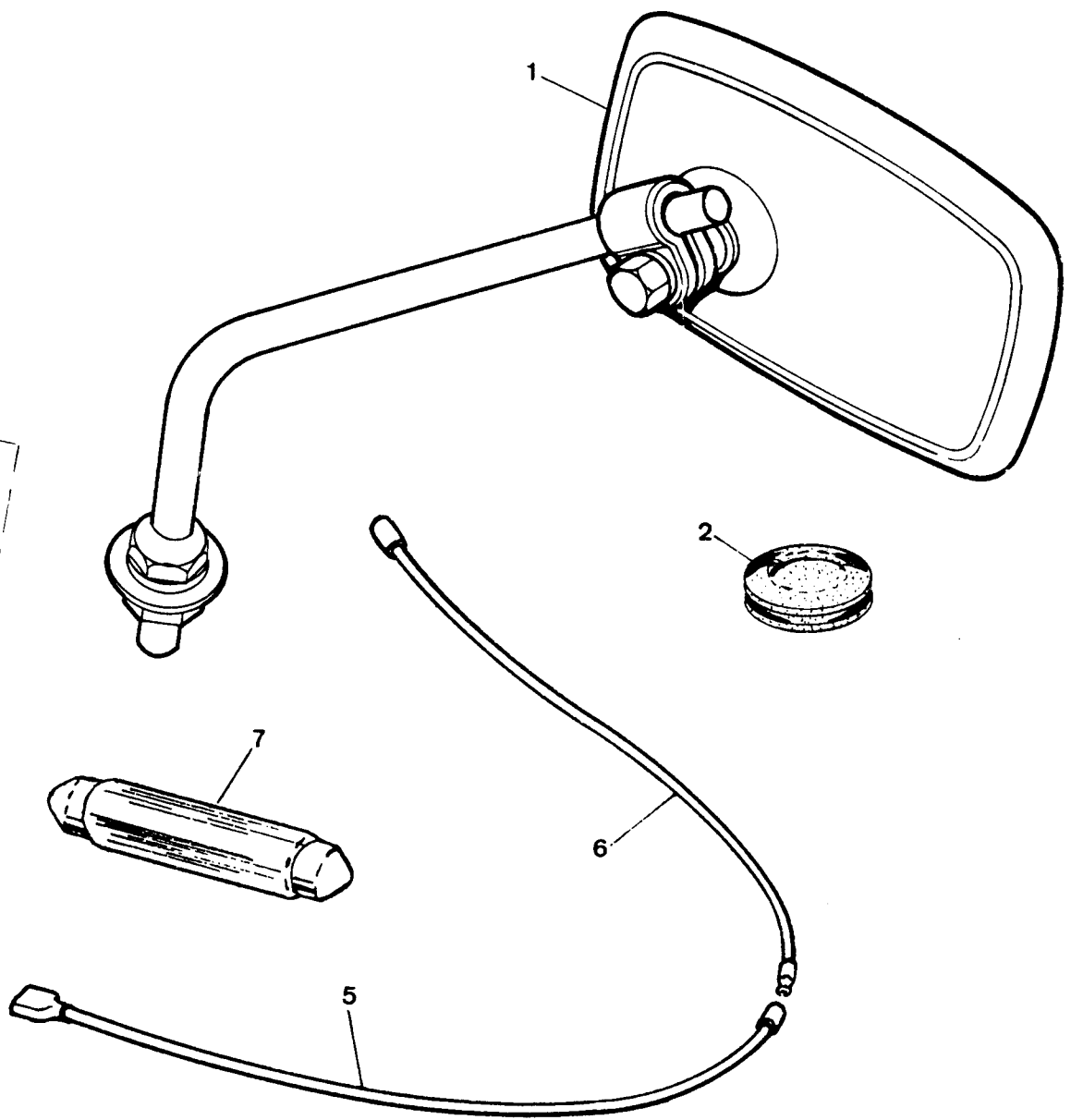
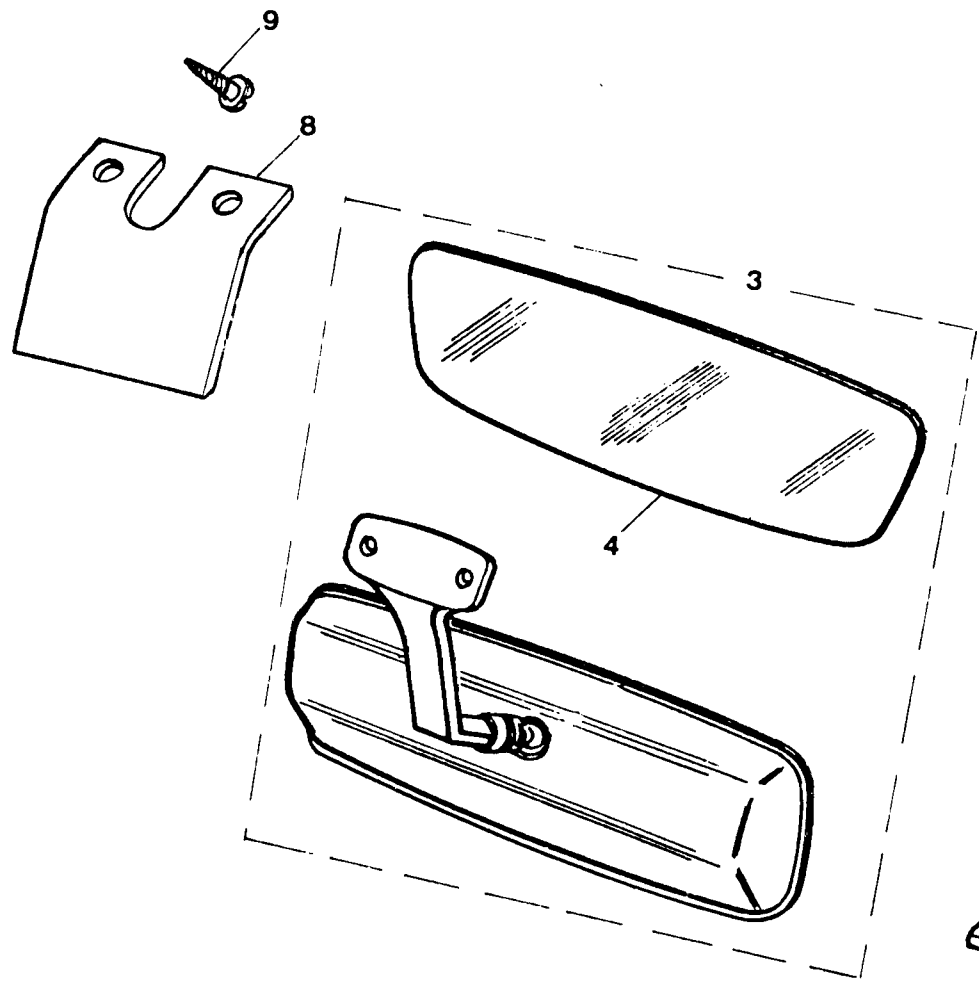
PUBLICACION N 880013
EDICION N 1

GRUPO=16 ACCESORIOS
GROUP=16 ACCESSOIRES
GROUPE=16 ACCESSOIRES

SUBGRUPO=CINTURONES DE INERCI
SUBGROUP=INERTIA HARNESS
SUBGROUPE=CEINTURE DE INERTIE

N.FIG	N.PIEZA	CAN				
PLATE	PARTIAL	QTY				
N.FIG	N.PIECE	OUT	DENOMINACION	DESCRIPTION	DENOMINATION	C H A S I S
1	194040	1	CONJ CINTURONES INER	INERTIA HARNESS ASSY	ENS DE CEINTURE DE I	
2	209545	1	CINTURON DE INERC LI	INERTIA HARNESS LI	CEINTURE DE INERT CG	
	209546	1	CINTURON DE INERC LD	INERTIA HARNESS RH	CEINTURE DE INERT CD	

160303
160304

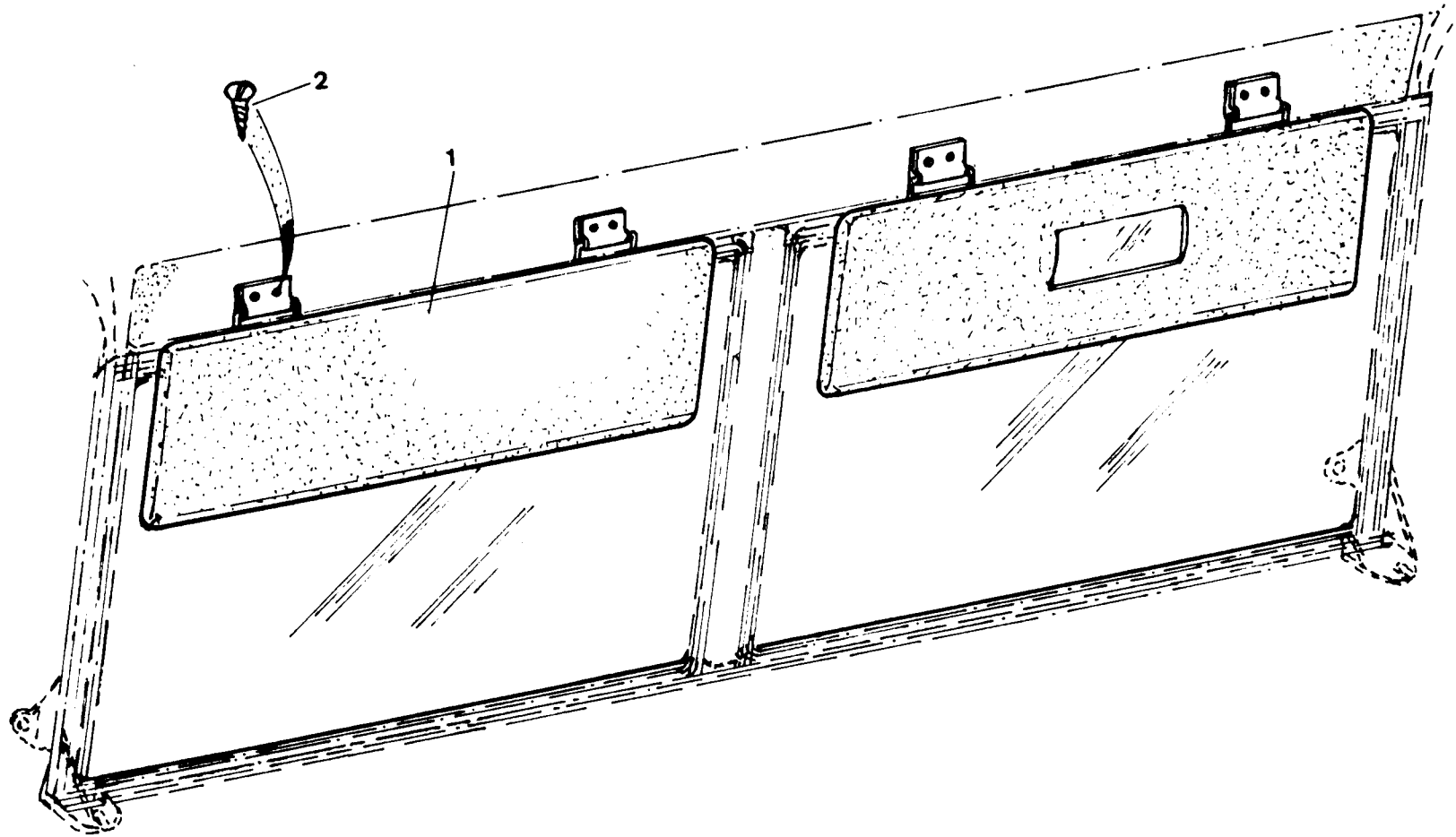


PUBLICACION N 883313
EDICION N 1

GRUPO=16 ACCESORIOS
GROUP=16 ACCESSOIRES
GROUPE=16 ACCESSOIRES

SUBGRUPO=RETROVISOR
SUBGROUP=MIRROR
SUBGROUPE=RETROVISE

N.FIG	N.PIEZA	CAN	DENOMINACION	DESCRIPTION	DENOMINATION	C H A S I S
PLATE	PARTNUMBER	QTY				
N.FIG	N.PIECE	OUT				
1	207259	2	ESPEJO RETROVISOR	MIRROR	RETROVISEUR	
2	338015	S-N	TAPON	PLUG	BOUCHON	
3	177231	1	CONJ ESPEJO CAZORLA	MIRROR ASSY CAZORZA	ENS RETROVIS CAZORLA	
	178221	1	CONJ ESPEJO 88 LIG	MIRROR ASSY 88 LIG	ENS RETROVISOR 88 LI	
4	191673	1	ESPEJO	MIRROR ASSY	MIROIR	
5	177775	1	CABLE	CABLE	CABLE	
6	160597	1	CABLE	CABLE	CABLE	
7	166579	1	BOMBILLA 12V SW	BULB 12V SW	LAMPE 12V SW	
8	170242	1	PLACA	PLATE	PLAQUE	
9	373240	2	TORNILLO	SCREW	VIS	



PUBLICACION N 880013
EDICION N 1

GRUPO=16 ACCESORIOS
GROUP=16 ACCESSOIRES
GROUPE=16 ACCESSOIRES

SUBGRUPO=PARASOL
SUBGROUP=SUN VISOR
SUBGROUPE=PARESOLEIL

N.FIG	N.PIEZA	CAN				
PLATE	PARTNUMBER	QTY				
N.FIG	N.PIECE	OUT	DENOMINACION	DESCRIPTION	DENOMINATION	C H A S I S
1	2017L7	1	PARASOL L I	SUN VISOR L H	PARESOLEIL C G	
	2017CF	1	PARASOL L D	SUN VISOR R H	PARESOLEIL C D	
2	78137	8	TORNILLO	SCREW	VIS	