

SECCION F- EJE DELANTERO Y SUSPENSION



## INDICE POR TAREAS - SECCION F

DESIGNACION	TAREA N°
ENGRASE DEL DIFERENCIAL, CARTER DEL PIVOTE Y BUJES .....	1
AJUSTE DEL TOPE INDICADOR DE LA DIRECCION .....	2
AJUSTE DE LOS COJINETES DEL BUJE .....	3
DESMONTAJE Y MONTAJE DE LOS BUJES, PLACA DE ANCLAJE Y MANGUETA, DELAN- TEROS .....	4
REPARACION DE LOS BUJES DELANTEROS Y MANGUETAS .....	5
DESMONTAJE Y MONTAJE DEL SEMIEJE COMPLETO .....	6
REPARACION DEL SMIEJE COMPLETO. ....	7
DESMONTAJE Y MONTAJE DE LOS RETENES DE ACEITE DEL CARTER DEL PIVOTE Y DEL EJE .....	8
DESMONTAJE Y MONTAJE DEL CARTER DEL PIVOTE .....	9
REPARACION DEL CARTER DEL PIVOTE .....	10
DESMONTAJE Y MONTAJE DE LOS AMORTIGUADORES DELANTEROS .....	11
DESMONTAJE Y MONTAJE DE LAS BALLESTAS DELANTERAS .....	12
REPARACION DE LAS BALLESTAS DELANTERAS .....	13
DESMONTAJE Y MONTAJE DEL TOPE DE AMORTIGUADOR DE CAUCHO .....	14
DESMONTAJE Y MONTAJE DEL RETEN DE ACEITE DEL PIÑON DE ATAQUE .....	15
DESMONTAJE Y MONTAJE DEL DIFERENCIAL .....	16
REPARACION DEL DIFERENCIAL .....	17
DESMONTAJE Y MONTAJE DEL CARTER DEL EJE DELANTERO .....	18
DESMONTAJE Y MONTAJE DEL CONJUNTO DEL EJE DELANTERO .....	19

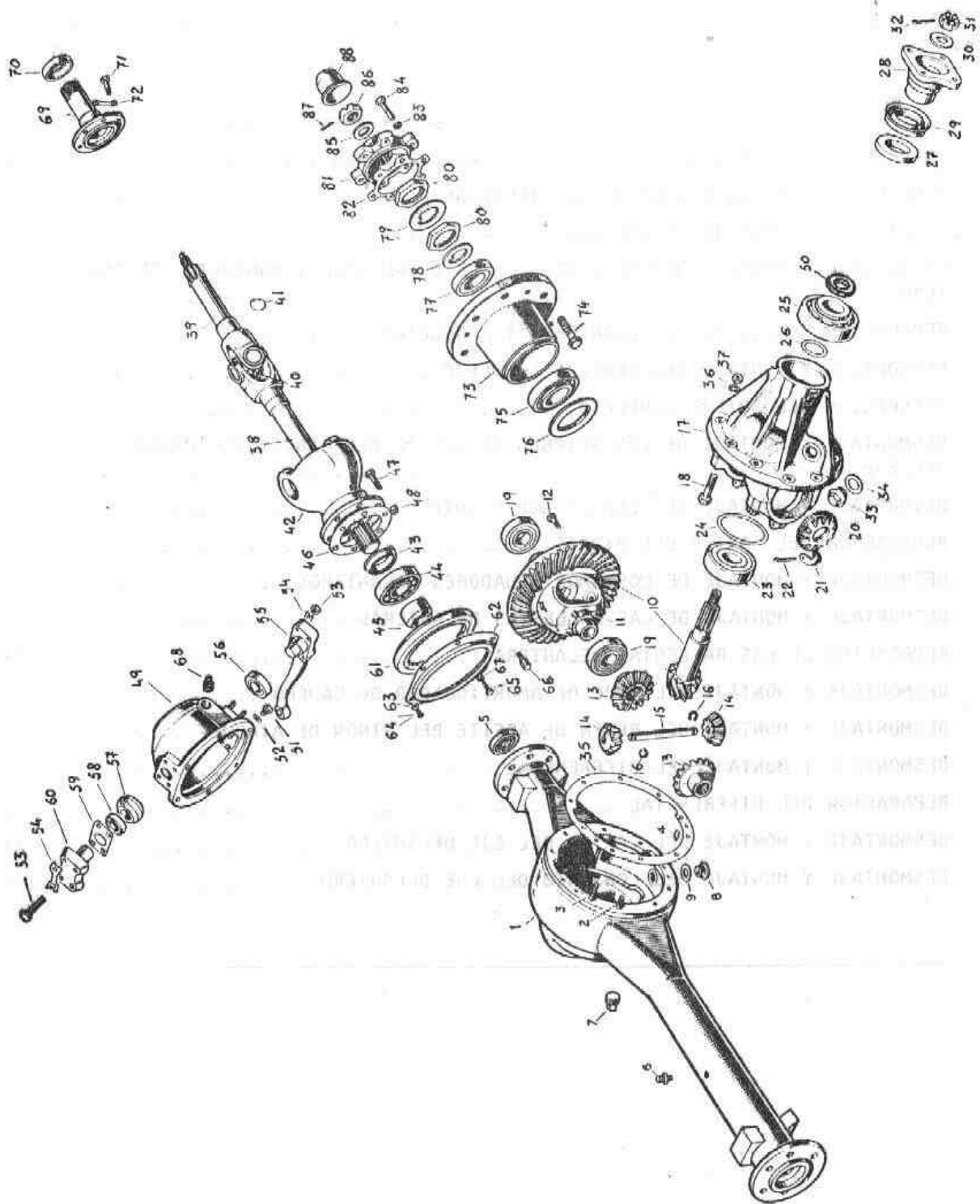


Fig. F-1 Despiece del eje delantero

Fig. F-1 Despiece del eje delantero

- |                                                                                |                                               |
|--------------------------------------------------------------------------------|-----------------------------------------------|
| 1. Cárter del eje                                                              | 46. Junta del alojamiento                     |
| 2-3. Accesorios de sujeción del alojamiento del piñón cónico al cárter del eje | 47-48. Accesorios de sujeción del alojamiento |
| 4. Espiga                                                                      | 49. Conjunto del alojamiento                  |
| 5. Retén de aceite                                                             | 50. Arandela                                  |
| 6. Respiradero                                                                 | 51-52. Tapón de purga y arandela-junta        |
| 7. Tapón de carga de aceite                                                    | 53-54. Accesorios de sujeción                 |
| 8-9. Tapón de purga y arandela-junta                                           | 55. Eje de giro y palanca de dirección        |
| 10. Corona y piñón de ataque                                                   | 56. Cojinete del eje de giro                  |
| 11. Cárter del diferencial                                                     | 57. Casquillo del eje de giro                 |
| 12. Perno de sujeción                                                          | 58. Arandela de empuje                        |
| 13. Planetarios                                                                | 59. Suplemento                                |
| 14. Satélites                                                                  | 60. Eje de giro de mangueta y soporte         |
| 15. Eje de satélites                                                           | 61. Empaquetadura de aceite                   |
| 16. Anillo elástico                                                            | 62. Retén de la empaquetadura                 |
| 17. Alojamiento del piñón cónico                                               | 63-67. Elementos de fijación                  |
| 18. Perno especial                                                             | 68. Tapón de carga de aceite                  |
| 19. Cojinete de rodillos cónicos                                               | 69. Conjunto de mangueta                      |
| 20-21. Ajuste del cojinete                                                     | 70. Espaciador para cojinete                  |
| 22. Pasador elástico                                                           | 71-72. Elementos de fijación                  |
| 23. Cojinete del piñón cónico                                                  | 73. Conjunto del buje delantero               |
| 24. Suplemento de ajuste del cojinete                                          | 74. Tornillo de rueda                         |
| 25. Cojinete del piñón cónico                                                  | 75. Cojinete de buje delantero                |
| 26. Suplemento de ajuste del cojinete                                          | 76. Sellado de aceite del cojinete            |
| 27. Retén de aceite del piñón                                                  | 77. Retén de buje                             |
| 28. Brida de la transmisión                                                    | 78. Arandela                                  |
| 29. Protector                                                                  | 79. Arandela                                  |
| 30-32. Accesorios de sujeción de la brida                                      | 80. Tuerca especial                           |
| 33-34. Tapón y arandela-junta                                                  | 81. Brida de arrastre                         |
| 35. Junta del diferencial                                                      | 82. Junta                                     |
| 36-37. Accesorios de fijación del diferencial                                  | 83-84. Elementos de fijación                  |
| 38. Semieje interior                                                           | 85. Arandela                                  |
| 39. Semieje exterior                                                           | 86. Tuerca ranurada                           |
| 40. Cruceta                                                                    | 87. Pasador de aletas                         |
| 41. Abrazadera                                                                 | 88. Tapacubos delantero                       |
| 42. Alojamiento del cojinete del eje de giro                                   |                                               |
| 43. Espaciador del cojinete                                                    |                                               |
| 44. Cojinete                                                                   |                                               |
| 45. Casquillo de retención                                                     |                                               |

TAREA F-1.- ENGRASE DEL DIFERENCIAL, CARTER DEL PIVOTE Y BUJES1.- Bujes

El engrase de los bujes delanteros, se realiza exactamente en la forma descrita para los bujes traseros (Tarea E-1).

2.- Diferencial2.1. Vaciado

2.1.1. Colocar un recipiente adecuado debajo del diferencial.

2.1.2. Extraer el tapón de vaciado, B (Fig. F-2), dejar que salga todo el aceite, volver a colocar el tapón con su junta, dándole previamente dos vueltas con cinta de teflón a la rosca del tapón.

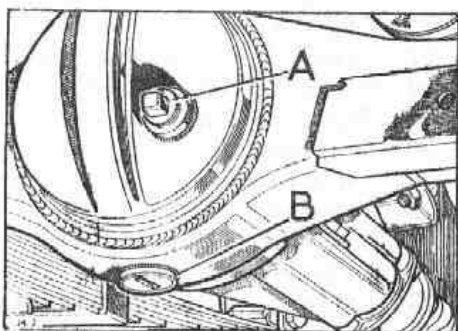


Fig. F-2 Tapones de llenado y vaciado

- A) Tapón de llenado y nivel  
B) Tapón de vaciado

2.2. Llenado o puesta a nivel

2.2.1. Quitar el tapon de nivel y llenado, A (Fig. F-2).

2.2.2. Utilizando el grado de aceite que corresponda (Sección X), se llenará el diferencial hasta el borde inferior del tapón de nivel.

2.2.3. Colocar de nuevo el tapón de llenado con su junta.

La capacidad es de 1,7 litros.

3.- Cárter del Pivote3.1. Vaciado

3.1.1. Colocar un recipiente adecuado debajo del cárter del pivote.

3.1.2. Retirar el tapón de vaciado, B (Fig. F-3) y dejar que salga todo el aceite, volviendo a colocar el tapón con su junta.

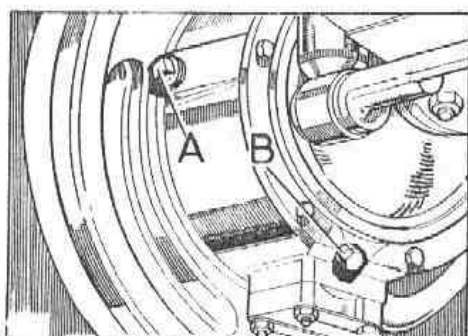


Fig. F-3 Tapones de llenado y vaciado

- A) Tapón de llenado y nivel  
B) Tapón de vaciado

3.2. Llenado o puesta a nivel

- 3.2.1. Quitar el tapón de nivel, A (Fig. F-3).
- 3.2.2. Utilizando el grado correcto de aceite (Sección X), se llenará el cárter del pivote hasta el borde inferior del tapón de nivel.
- 3.2.3. Instalar en su sitio el tapón de nivel.  
La capacidad es de 0,5 litros.

TAREA F-2.- AJUSTE DEL TOPE LIMITADOR DE LA DIRECCION1.- Ajuste

- 1.1. Aflojar la contratuerca, B (Fig. F-4) del tornillo tope, A.
- 1.2. Ajustar los tornillos tope para que la separación entre la cabeza del tornillo y la cara del retén de la empaquetadura de aceite sea de 1/2" (12,5 mm).
- 1.3. Apretar las contratuercas.

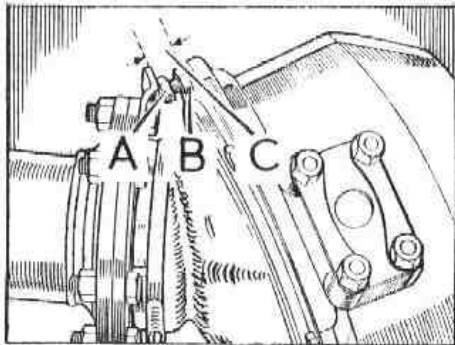


Fig. F-4 Ajuste del tornillo tope

- A) Tornillo tope
- B) Contratuerca
- C) La distancia entre la cabeza del tornillo y el retén debe ser de 1/2" (12,5 mm)

- 1.4. Verificar la dirección en sus posiciones extremas y asegurarse que las cubiertas de los neumáticos no rozan con ninguno de los componentes del autobastidor.

TAREA F-3.- AJUSTE DE LOS COJINETES DEL BUJE

(Para desmontaje, montaje y reparación, véanse las Tareas F-4 y F-5)

Herramientas especiales

Llave para la tuerca del buje, 161950  
Micrómetro de esfera

1.- Ajuste

- 1.1. Realizar las operaciones 1.2 á 1.4 y 1.6 y 1.7 (Tarea F-4).
- 1.2. Aflojar la contratuerca, A, la tuerca, C (Fig. F-5) y arandela, B del buje D.
- 1.3. Al mismo tiempo que se gira el buje con una mano, apretar totalmente la tuerca de reglaje hasta sentir en los cojinetes cierta precarga. Esto permitirá asentar inicialmente los cojinetes antes de comenzar la operación de reglaje.

- 1.4. Aflojar la tuerca de reglaje a pequeños pasos. Entre cada dos pasos consecutivos, girar el buje vigorosamente para centralizar los rodillos de los cojinetes y obtener de esta forma las condiciones óptimas de holgura. Continuar la operación de esta forma hasta que a mano, desplazando el buje axialmente en ambos sentidos, pueda percibirse una holgura inicial mínima.

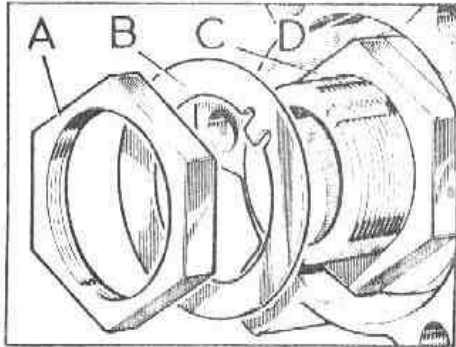


Fig. F-5 Tuerca y arandela de fijación del cojinete del buje

- A) Contratuerca  
B) Arandela  
C) Tuerca de ajuste del cojinete  
D) Buje

- 1.5. Montar la arandela de frenado y la contratuerca. Apretar la contratuerca a su par de apriete normal (12 a 14 mkg) pero no fijarla de momento con la arandela de frenado.
- 1.6. Utilizando un reloj comparador, según se indica en la Fig. F-6, verificar la holgura, que deberá estar comprendida entre 0,05 y 0,10 mm.
- 1.7. Si la holgura obtenida no está dentro de los límites permitidos, aflojar nuevamente la contratuerca, y reajustar la holgura con la tuerca de reglaje en el sentido que convenga. Reapretar la contratuerca y volver a verificar la holgura.
- 1.8. Cuando se obtenga la holgura correcta, bloquear la contratuerca con la arandela de frenado.

#### MUY IMPORTANTE

- A) Antes de verificar en cada ocasión la holgura con el reloj comparador, es necesario girar el buje vigorosamente con objeto de centralizar los rodillos. De otra forma el desplazamiento axial a que se somete el buje para llevar a cabo las medidas, permitirá que los rodillos se descuelguen, afectando esto a la precisión de las lecturas.
- b) Las lecturas deberán llevarse a cabo con la contratuerca apretada a su par de apriete normal, ya que de otro modo el reglaje podrá quedar alterado al dar el apriete definitivo.

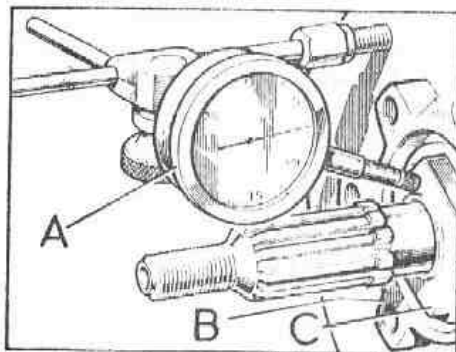


Fig. F-6 Verificación del juego longitudinal del buje

- A) Micrómetro de esfera  
B) Buje  
C) Contratuerca del cojinete



- 1.9. Utilizando una junta y una empaquetadura de fieltro nuevas, se fijará la brida, D (Fig. F-9), al buje y mangueta, teniendo en cuenta que la empaquetadura ha de situarse con la cara de caucho hacia la parte exterior. Los tornillos de la brida se apretarán con una tensión de 18 lb/pié (3,9 mkg); y la tuerca de la mangueta con una tensión de 10 á 15 lb/pié (1,4 mkg á 2 mkg), y se fijará con una clavija nueva.
- 1.10. Completar el montaje siguiendo un órden inverso al del desmontaje.
- 1.11. Ajustar los frenos (Sección II).
- 1.12. Rellenar con aceite los bujes si es necesario (Tarea F-1).

**TAREA F-4.- DESMONTAJE Y MONTAJE DE LOS BUJES, PLACA DE ANCLAJE Y MANGUETA DELANTEROS**

(Para reparación, véase Tarea F-5)

Herramientas especiales

Llave para tuercas del cojinete del buje, 161950  
Micrómetro de esfera

1.- Desmontaje del Buje Delantero

- 1.1. Vaciar el lubricante del cárter del pivote (Tarea F-1).
- 1.2. Aflojar las tuercas de la rueda delantera.
- 1.3. Elevar con un gato la parte delantera del vehículo y retirar las ruedas delanteras.
- 1.4. Aflojar por completo los ajustadores de las zapatas del freno delantero - - (Fig. F-7) y asegurarse que los forros de las zapatas no rozan contra el tambor.

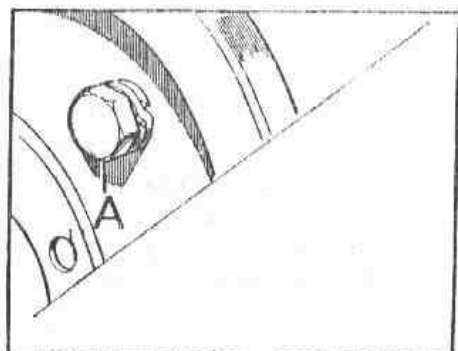


Fig. F-7 Ajustador de la zapata del freno delantero

- 1.5. Desmontar el tambor del freno, soltando los tornillos, D (Fig. F-8).  
NOTA: Si se observase alguna dificultad para retirar el tambor de freno, se situará uno de los tornillos, D (Fig. F-8), en el agujero, B, y se apretará el tornillo, al mismo tiempo que se golpea con un mazo la superficie exterior del tambor para despegar.
- 1.6. Ejerciendo palanca, con un destornillador, se separará el tapacubos, A (Fig. F-9).
- 1.7. Separada la brida, D, de la mangueta y del buje, soltando los tornillos, D, y la tuerca y arandela, B.

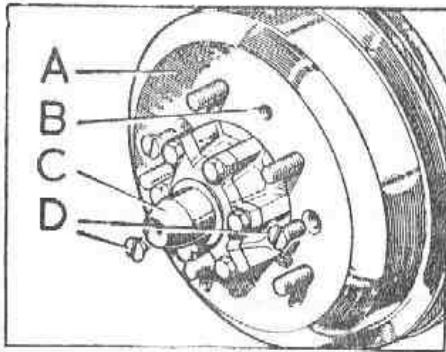


Fig. F-8 Desmontaje del tambor del freno

- A) Tambor del freno
- B) Orificio para extracción
- C) Tapacubos
- D) Tornillos

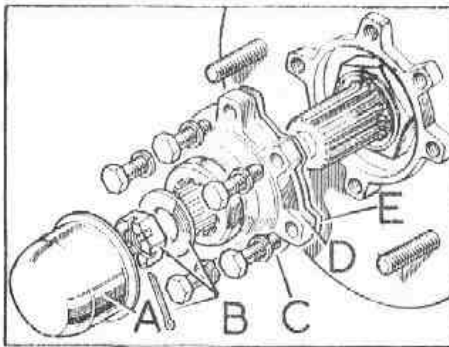


Fig. F-9 Brida del buje

- A) Tapacubos
- B) Tuerca, arandela y pasador
- C) Tornillo
- D) Brida
- E) Junta

- 1.8. Extraer la contratuerca, A (Fig. F-10), la tuerca de ajuste, C, y las arandelas de fijación del buje.

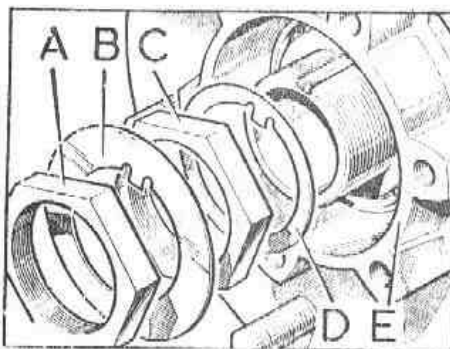


Fig. F-10 Elementos de fijación del cojinete del buje

- A) Contratuerca
- B) Arandela
- C) Tuerca de ajuste
- D) Arandela de frenado
- E) Buje

- 1.9. Conservando el cojinete de rodillos exterior en su sitio, se extraerán el conjunto del buje, B (Fig. F-11) y cojinete, C.

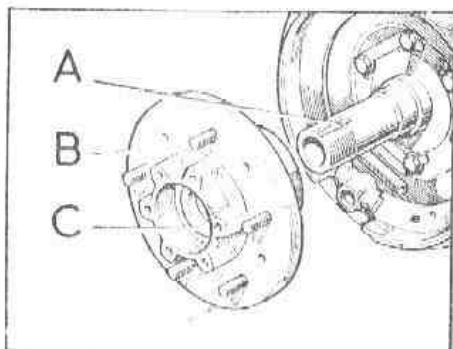


Fig. F-11 Desmontaje del conjunto del buje delantero y cojinete

- A) Mangueta
- B) Buje
- C) Cojinete exterior

## 2.- Desmontaje de la Placa de Anclaje y Mangueta

- 2.1. Soltar la tubería del freno, A (Fig. F-12) en su unión al racor de conexión, con la tubería flexible, D, y separar ésta de su soporte en el bastidor.

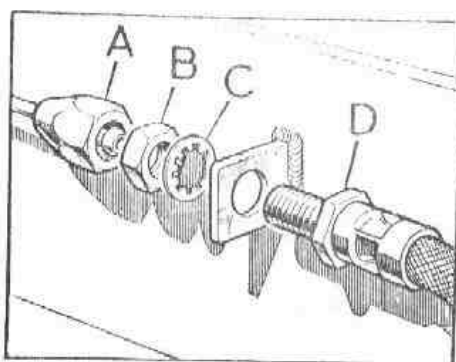


Fig. F-12 Conexión de la tubería del freno delantero

- A) Tubería del cilindro principal
- B) Contratuerca
- C) Arandela dental
- D) Tubería flexible del freno

- 2.2. Desmontar el conjunto del plato de anclaje, B, (Fig. F-13) y retirar la mangueta, C.

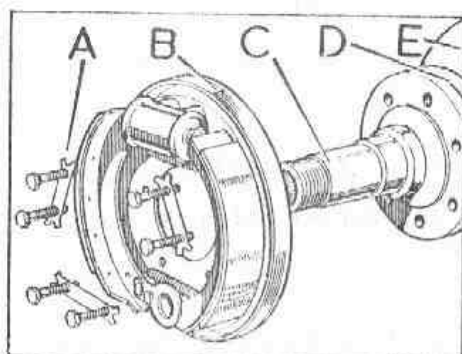


Fig. F-13 Placa de anclaje y mangueta

- A) Elementos de fijación de la placa de anclaje y mangueta al cárter del pivote
- B) Placa de anclaje del freno
- C) Mangueta
- D) Junta
- E) Cárter del pivote

## 3.- Montaje de la Mangueta y Placa de Anclaje

- 3.1. Cubrir con grasa las dos caras de la junta, D (Fig. F-13), y colocarla en su sitio, sobre la cara posterior de la mangueta.

- 3.2. Situar la mangueta, con la claveta hacia la parte superior, sobre el cárter del pivote y, seguidamente la placa de anclaje, debiendo quedar la conexión para la tubería del freno, A (Fig. F-14), en la parte superior. Al colocar las placas y fiadores se comprobará que el rebaje, C, queda hacia la parte interior.

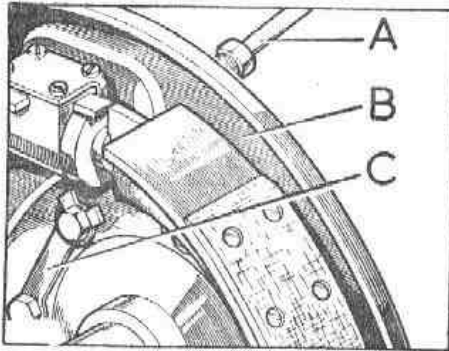


Fig. F-14 Montaje de la placa de anclaje del freno

- A) La conexión para la tubería del freno debe estar en la parte superior  
 B) Placa de anclaje del freno  
 C) El rebaje lateral de la arandela debe quedar hacia la parte interior

- 3.3. Conectar los tubos de freno delanteros a su acoplamiento con las tuberías flexibles.

#### 4.- Montaje del Buje Delantero

- 4.1. Situar en posición todos los componentes del buje salvo la contratuerca y la arandela de frenado (Fig. F-5).  
 4.2. Realizar las operaciones 1.3 á 1.10 de la Tarea F-3.  
 4.3. Purgar y ajustar los frenos.  
 4.4. Rellenar con aceite el eje delantero y el cárter del pivote (Tarea F-1)

#### TAREA F-5.- REPARACION DE LOS BUJES DELANTEROS Y MANGUETAS

(Para desmontaje y montaje, véase Tarea F-4)

(Para reparación de la placa de anclaje del freno, véase Sección H).

#### 1.- Desmontaje

- 1.1. Extraer el cojinete de rodillos exteriores, A (Fig. F-15).  
 1.2. Ejerciendo palanca con el destornillador retirar el retén de aceite, F, y el cojinete de rodillos interior.

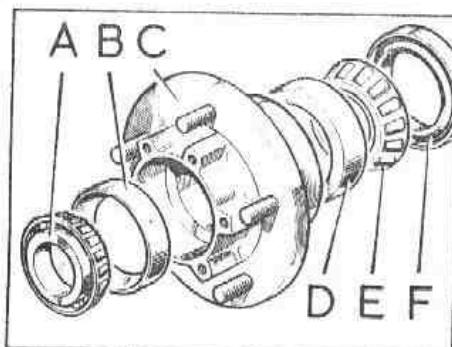


Fig. F-15 Buje delantero y cojinetes

- A) Cojinetes de rodillo exterior  
 B) Pista exterior para cojinete externo  
 C) Bujes  
 D) Pista exterior para cojinete interno  
 E) Cojinete de rodillos interno  
 F) Retén de aceite

- 1.3. Extraer las pistas de rodamiento exteriores, B y D, del buje, C.
- 1.4. Si fuese necesario desmontar la pieza distanciadora, B (Fig. F-16), del cojinete interior, se cortará con el cortafríos, A, teniendo el máximo cuidado en la operación para evitar el deterioro de la mangueta.

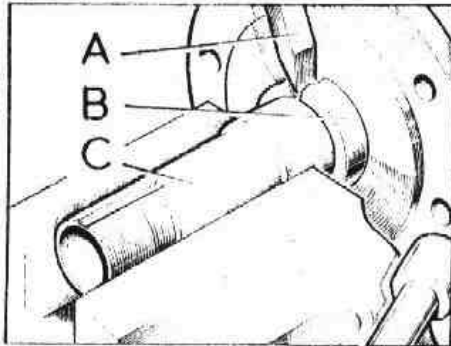


Fig. F-16 Desmontaje de la pieza distanciadora del cojinete interno

- A) Utilícese un cortafríos para separar la pieza
- B) Pieza distanciadora cortada
- C) Manguito para los cojinetes del buje

## 2.- Revisión

- 2.1. Revisar todas las piezas por si presentan señales evidentes de desgaste o -- deterioro.
- 2.2. Comprobar el diámetro exterior de la pieza distanciadora, en la cual no deben observarse deterioros o rugosidades, ya que constituye el asiento interno del retén de aceite. Dicha pieza debe montarse con ajuste a presión sobre la mangueta. Cualquier juego que existiese entre ambas piezas permitiría el paso de aceite hacia los forros de las zapatas.
- 2.3. Los cojinetes del buje deben montarse con ajuste a presión en el buje y con -- ajuste deslizante sobre la mangueta.

## 3.- Montaje

- 3.1. Instalar a presión las pistas exteriores, B y D (Fig. F-15), introduciendo en primer lugar el costado de mayor diámetro, en el buje, asegurándose que quedan enrasadas con los resaltes en que se alojan.
- 3.2. Impregnar el cojinete interno, E, con grasa del grado que corresponda (Sección X) y situarlo en el interior de su pista de rodamiento.
- 3.3. Extender una capa de compuesto sellador sobre el borde exterior del retén de aceite, y montarlo a presión en el buje, C, debiendo quedar los labios hacia el interior y enrasar con la superficie exterior del buje. No debe presionarse el retén para que se introduzca más allá de la cara posterior del buje, -- puesto que podría hacer un asiento interno defectuoso, trayendo como resultado fugas de aceite hacia las zapatas de freno.

NOTA: Los retenes actuales son de doble labio.

- 3.4. Rellenar el centro del buje con grasa del grado que corresponda, dejando espacio suficiente para la mangueta, C (Fig. F-16).
- 3.5. Impregnar con grasa el cojinete de rodillo exterior, A, (Fig. F-15) y situarlo en su pista de rodamiento.

NOTA: Cuando se monte el buje en el eje, se comprobará que la válvula de -- ventilación de éste último no está obstruida (Tarea F-18), ya que de lo contrario podría originarse el fallo del retén de aceite.

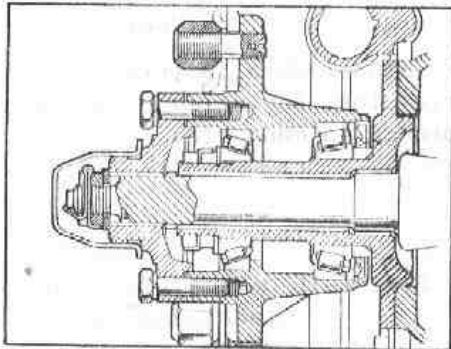


Fig. F-17. Sección transversal del buje delantero

### TAREA F-6.- DESMONTAJE Y MONTAJE DEL SEMIEJE COMPLETO

(Para reparación, véase Tarea F-7)

#### 1.- Desmontaje

- 1.1. Vaciar el lubricante del eje delantero y cárter del pivote (Tarea F-1).
- 1.2. Desmontar el buje delantero, placa de anclaje del freno y mangueta (Tarea F-4).

NOTA: Para evitar el purgado de los frenos en el montaje, no desconectar las tuberías después de soltar los tornillos de fijación de la placa de anclaje, dejando colgada ésta sin que ejerza esfuerzo alguno sobre la tubería flexible.

- 1.3. Extraer el semieje completo, A (Fig. F-18).

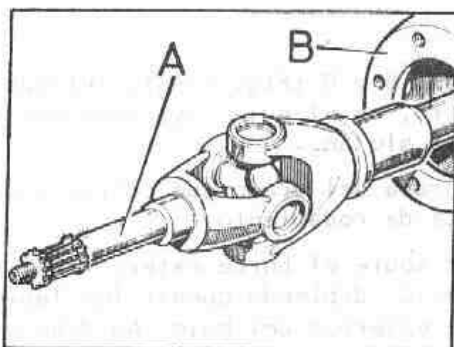


Fig. F-18 Semieje

- A) Semieje completo  
B) Cárter del pivote

#### 2.- Montaje

- 2.1. Teniendo el máximo cuidado para evitar el deterioro del retén de aceite -- del extremo del cárter del eje, se instalará el semieje, introduciendo en primer lugar la sección más larga, encajando con cuidado las ranuras del semieje con las del piñón planetario.

- 2.2. Girar el semieje y verificar que existe un juego mínimo de 0,050" (1,2 mm) entre la horquilla, A (Fig. F-19) del semieje y las caras de los pivotes, B. Esta comprobación se hará respecto a los extremos superior e inferior del pivote cuando las horquillas formen un ángulo, con el radio achaflanado, C, lo más cerca de la cara del extremo del pivote.

Si la separación es insuficiente, se aumentará el chaflán de los extremos de la horquilla.

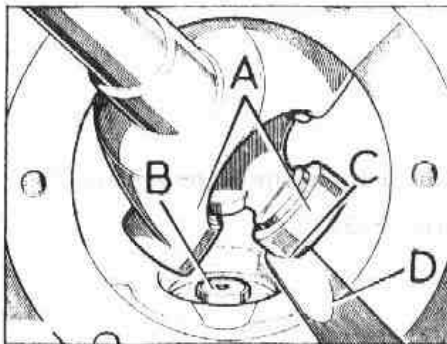


Fig. F-19 Comprobación del juego entre las horquillas del semieje y pivotes

- A) Horquillas del semieje  
 B) Parte inferior del pivote  
 C) Radio achaflanado  
 D) Calibre de lámina de 0,050" (1,2 mm) mínimo

23. Realizar las operaciones 3 y 4 de la Tarea F-4.

#### TAREA F-7.- REPARACION DEL SEMIEJE COMPLETO

(Para desmontaje y montaje, véase Tarea F-6)

#### Herramientas especiales

Util para desmontaje del buje y juego de adaptadores, 245178

#### 1.- Desmontaje de la Junta Universal

- 1.1. Extraer los arillos-retén de la junta universal.  
 1.2. Situando uno de los brazos de la horquilla hacia la parte superior, se golpeará con un mazo alrededor de la horquilla hasta que el cojinete superior, A, (Fig. F-20), comience a salir de su alojamiento.  
 1.3. Girar por completo la horquilla y extraer el cojinete, teniendo cuidado de - hacerlo siempre hacia abajo para evitar que se caigan las agujas (Fig. F-21).

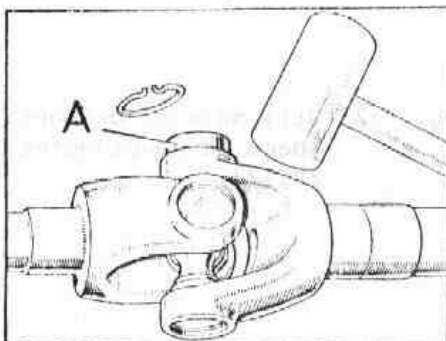


Fig. F-20 Primera fase del desmontaje del cojinete

- A) Cojinete sobresaliendo

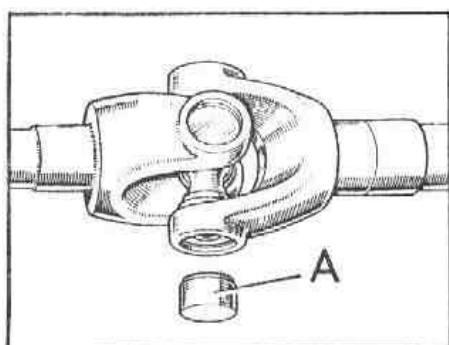


Fig. F-21 Segunda fase del desmontaje del cojinete

A) Extracción del cojinete

- 1.4. Se repetirá la misma operación para extraer el cojinete opuesto.
- 1.5. Separar las dos secciones del semieje (Fig. F-22).

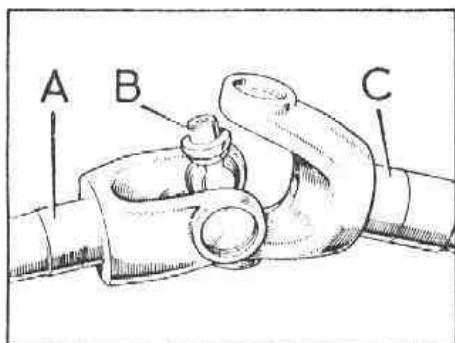


Fig. F-22 Desmontaje de la sección exterior del semieje

A) Sección exterior  
B) Cruceta  
C) Sección interior

- 1.6. Extraer los dos cojinetes de la cruceta en la misma forma que se indicaba anteriormente.

## 2.- Desmontaje del Semieje

- 2.1. Utilizando la herramienta especial y el juego de adaptadores (245178), se sujetará firmemente el extractor en un tornillo de banco (Fig. F-23). Se situarán los adaptadores apropiados en el extremo del semieje y se introducirá en el extractor (Fig. F-24).
- 2.2. Se fijará el eje al extractor haciendo uso del adaptador número 5, A (Fig. F-24).

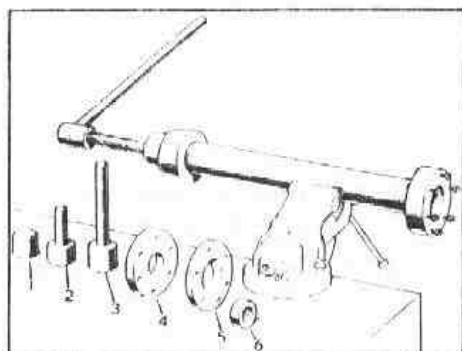


Fig. F-23 Util para el desmontaje y juego de adaptadores, 245178

- 2.3. El eje, E, podrá separarse del collar de retenida, D, haciendo girar el tornillo del extractor.



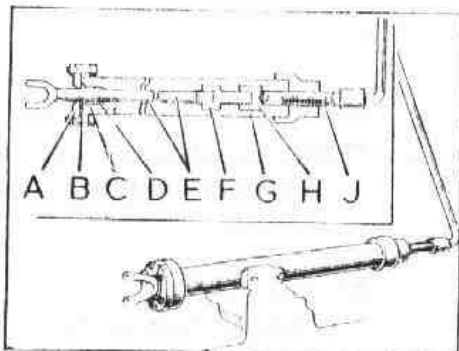


Fig. F-24 Empleo del útil especial para el desmontaje del semieje exterior

- A) Adaptador n° 5
- B) Pieza cónica separadora
- C) Pista interior del cojinete
- D) Collar de retenida
- E) Semieje
- F) Adaptadores núms. 2 ó 3 según corresponda
- G) Util para desmontaje del buje
- H) Adaptador n° 1
- J) Tornillo del extractor

NOTA: Si no se dispusiese del extractor especial, el desmontaje del collar podría hacerse torneándolo y rompiéndolo con un cortafríos, procurando no dañar el semieje.

### 3.- Revisión

- 3.1. Revisar todas las piezas por si presentan desgaste evidente o deterioro.
- 3.2. Si la cruceta o los cojinetes mostrasen señales de desgaste, deformaciones u otros defectos, deben sustituirse por completo.
- 3.3. Las pistas del cojinete deben montarse a presión ligera en los brazos de la horquilla.
- 3.4. En el caso de observarse desgaste en cualquiera de los agujeros de la horquilla u ovalización de los mismos, será preciso sustituir la sección del semieje que corresponda.
- 3.5. La pista interior del cojinete debe ajustar a presión ligera sobre el semieje.

### 4.- Montaje del Semieje

- 4.1. La pieza cónica separadora, F (Fig. F-25) se montará sobre el semieje, con el chaflado hacia la junta universal.
- 4.2. La pista interior de rodamiento, E, y un collar de retenida nuevo se montará sobre el semieje con el chaflán hacia el extremo estriado. El extremo del eje se apoyará sobre un taco de madera dura.
- 4.3. Atornillar el adaptador n° 4 "C", el útil con la parte hueca hacia el collar.

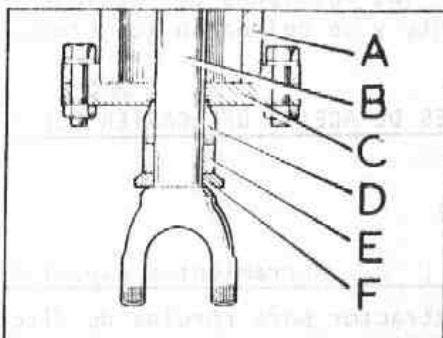


Fig. F-25 Util especial instalado en el semieje

- A) Util de desmontaje
- B) Semieje
- C) Adaptador n° 4
- D) Collar de retenida
- E) Pista interior del cojinete
- F) Pieza cónica separadora

- 4.4. El peso del extractor es suficiente para poder montar el collar del eje (Fig. F-26).

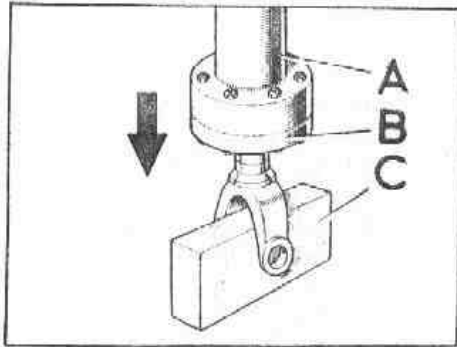


Fig. F-26 Extractor utilizado para el montaje del collar en el semieje

- A) Extractor  
B) Adaptador  
C) Taco de madera dura

#### 5.- Montaje de la Junta Universal

- 5.1. Situar las agujas en la pista de rodamiento, utilizando, si fuese preciso, vaselina para mantenerlas en su sitio.
- 5.2. Introducir la cruceta en los agujeros de la horquilla del semieje y, haciendo uso del montador de bronce, A (Fig. F-27), de un diámetro ligeramente inferior al del agujero de la horquilla, se golpeará ligeramente con el mazo para instalar el primer cojinete en su sitio, fijándolo con el arillo-retén.

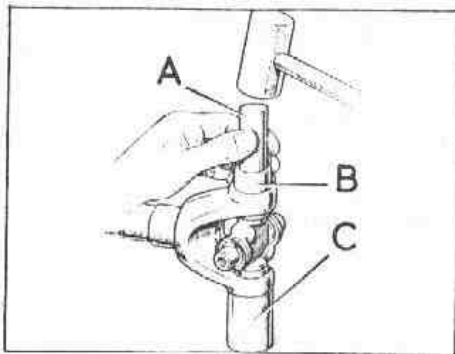


Fig. F-27 Montaje del cojinete en la horquilla

- A) Botador de bronce  
B) Cojinete de la horquilla  
C) Soporte

- 5.3. Repetir la misma operación para los otros tres cojinetes.
- 5.4. Asegurarse que todos los arillos-retén quedan bien encajados en sus gargantas.
- 5.5. Comprobar que las juntas universales se mueven sin dificultades. Si se observa alguna deformación, se sujetará una de las secciones del semieje de tal forma que la junta quede colgada libremente y se golpearán los brazos de la horquilla ligeramente con un mazo.

#### TAREA F-8.- DESMONTAJE Y MONTAJE DE LOS RETENES DE ACEITE DEL CARTER DEL PIVOTE Y DEL EJE

(Para reparación véase Tarea F-20)

#### Herramientas especiales

Extractor para rótulas de dirección,  
600590

1.- Desmontaje

- 1.1. Realizar las operaciones 1.1, 1.2, 1.3, y 2.1 (Tarea F-4).
- 1.2. Soltar la biela y barra de acoplamiento que corresponda (Fig. F-28), haciendo uso de la herramienta especial (600590) para desmontar las rótulas, B.

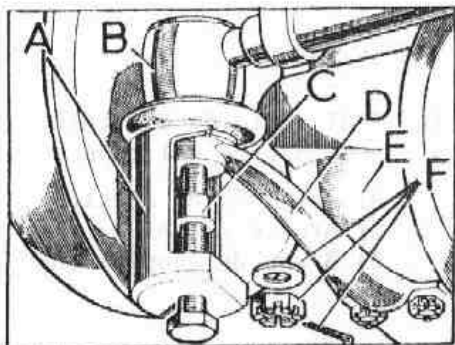


Fig. F-28 Acoplamiento de la biela de dirección y barra

- A) Util especial (600590)  
 B) Rótula  
 C) Tapón protector de la rosca (600590)  
 D) Brazo de acoplamiento  
 E) Cáster del pivote  
 F) Elementos de fijación de la rótula

- 1.3. Soltar los tornillos, C (Fig. F-29), de la fijación del cárter del pivote, A, al del eje, D, teniendo en cuenta la placa tope de la dirección

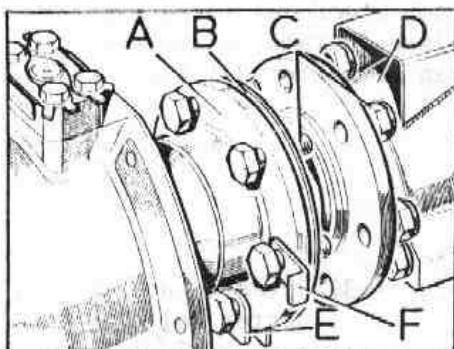


Fig. F-29 Posición relativa del cárter del pivote respecto al eje

- A) Cáster del pivote  
 B) Junta  
 C) Tornillo de fijación del cárter del pivote  
 D) Cáster del eje  
 E) Placa tope (solo para vehículos con volante a la derecha)  
 F) Placa tope

- 1.4. Retirar el conjunto del cárter del pivote, semieje y buje delantero.
- 1.5. Extraer el aro, B (Fig. F-30) de retenida del retén, C, del cárter del pivote.

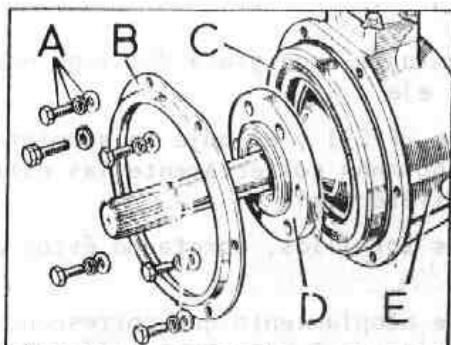


Fig. F-30 Retén de aceite para el cárter del pivote

- A) Tornillos, tuercas y arandelas del aro de retenida  
 B) Aro de retenida  
 C) Retén de aceite  
 D) Caja del cojinete del pivote  
 E) Cáster del pivote

- 1.6. El retén, C, se desmontará ejerciendo palanca con el destornillador.
- 1.7. De la misma forma se desmontará el retén, B (Fig. F-32) del cárter del eje.

## 2.- Montaje

- 2.1. Cubrir el retén, C (Fig. F-30) del cárter del pivote con grasa tensa, e instalarlo con su aro de retenida, B, situando el tornillo de ajuste, A (Fig. F-31) en el agujero que ocupa la posición más adelantado.

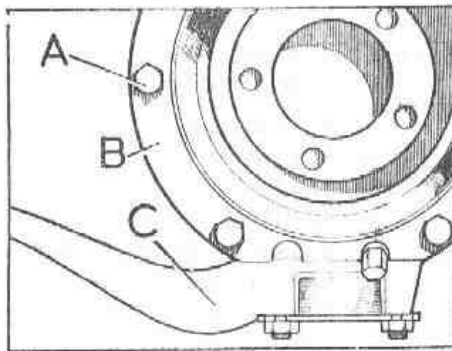


Fig. F-31 Posición del tornillo de ajuste del tope de dirección

- A) Tornillo de ajuste  
B) Aro de retenida  
C) Brazo de acoplamiento

- 2.2. Comprobar que el retén cubre por completo la superficie de la caja del cojinete y ajustar la posición, si fuese necesario, aflojando los tornillos y reajustando la posición del retén, dando un par de apriete a los tornillos de 0,80 á 1,10 mkg.
- 2.3. Extender una capa de compuesto sellador sobre todo el borde exterior del retén, B (Fig. F-32), para el cárter del eje e instalar dicho retén con el borde que lleva pestaña hacia el interior, en el cárter del eje, debiendo quedar enrasado con el borde del alojamiento.

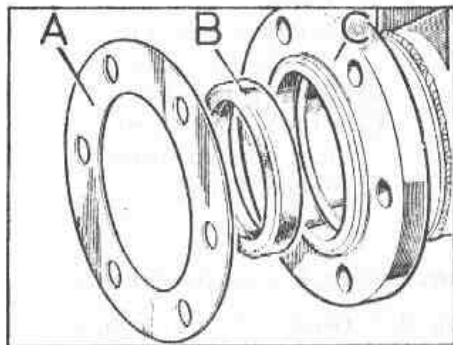


Fig. F-32 Retén de aceite y junta del cárter del eje

- A) Junta  
B) Retén de aceite  
C) Cárter del eje

- 2.4. Después de cubrir las dos caras de la junta, A, con grasa del tipo normal, se colocará en su sitio sobre el cárter del eje.
- 2.5. El conjunto del cárter del pivote, A (Fig. F-29) y el buje se acoplará al cárter del eje, D, asegurándose de que engranan correctamente las estrías del semieje con las del planetario del diferencial.
- 2.6. Fijar el cárter del pivote al eje con sus tornillos, apretando éstos a un par de 3,5 - 4,25 mkg.
- 2.7. Empalmar la biela de dirección y barra de acoplamiento que corresponda. El apriete de las tuercas de la rótula, se efectuará con una tensión de 4 mkg.
- 2.8. Realizar las operaciones 3.3, 4.3 y 4.4 (Tarea F-4).
- 2.9. Montar las ruedas.

- 2.10. Realizar la Tarea F-2, si fuese necesario.
- 2.11. Comprobar que la válvula de ventilación y el eje no presentan obstrucciones (Tarea F-18), ya que de lo contrario se originarían fallos de los retenes - del cárter del pivote y del eje.

#### TAREA F-9.- DESMONTAJE Y MONTAJE DEL CARTER DEL PIVOTE

(Para reparación, véase Tarea F-10)

##### Herramientas especiales

Extractor para rótula de dirección  
(600590)  
Llave especial, 161950

#### 1.- Desmontaje

- 1.1. Realizar las operaciones 1.1 (Tarea F-6), 1.2 y 1.3 (Tarea F-8).
- 1.2. Retirar el cárter del pivote completo con la junta, B.

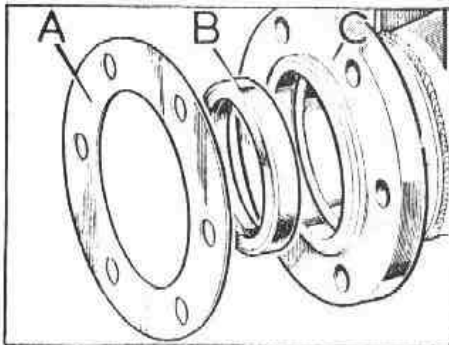


Fig. F-33 Retén de aceite y junta del cárter del eje

- A) Junta
- B) Retén de aceite
- C) Cárter del eje

#### 2.- Montaje

- 2.1. Antes de llevar a cabo el montaje del cárter del pivote, se revisará el retén de aceite, B (Fig. F-33), del extremo del cárter del eje, y si fuese necesario, se instalará uno nuevo.
- 2.2. Realizar las operaciones 2.4, 2.6 y 2.7 (Tarea F-8).
- 2.3. Introducir el semieje en primer lugar la sección más larga, en el cárter del pivote y eje, haciendo que engranen perfectamente las estrías del semieje - con las del planetario diferencial.
- 2.4. Realizar las operaciones 3 y 4 (Tarea F-4).
- 2.5. Verificar, y si fuese necesario, ajustar el tope de la dirección (Tarea F-2).

#### TAREA F-10.- REPARACION DEL CARTER DEL PIVOTE

((Para desmontaje y montaje, véase Tarea F-9))

##### Herramientas especiales

Dinamómetro de muelle

#### 1.- Desmontaje

- 1.1. Realizar las operaciones 1.8 y 1.9 (Tarea F-8).

- 1.2. Desmontar el soporte del extremo del pivote y brazo de acoplamiento, C (Fig. F-34).

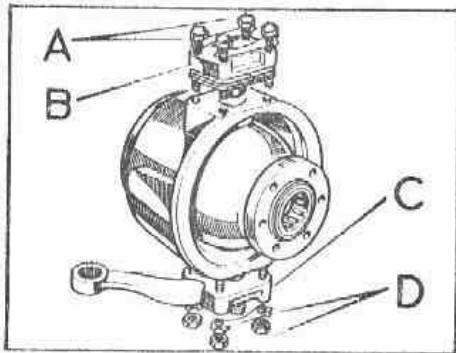


Fig. F-34 Tapa inferior y brazo de acoplamiento

- A) Tornillos de la tapa
- B) Soporte y pivote
- C) Brazo de acoplamiento y pivote
- D) Tuerca y arandela del brazo de acoplamiento

- 1.3. Extraer la caja del alojamiento del pivote, en unión de los cojinetes, C - (Fig. F-35).

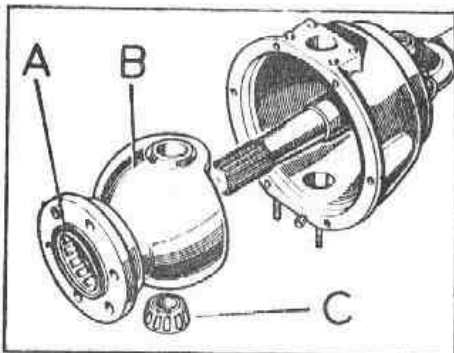


Fig. F-35 Caja del alojamiento del pivote

- A) Cojinete de rodillos del semi-eje
- B) Caja de alojamiento del pivote
- C) Cojinetes cónicos del pivote inferior

- 1.4. Ejerciendo presión sobre ellos se desmontará el casquillo, C (Fig. F-36), y los cojinetes, si fuese preciso

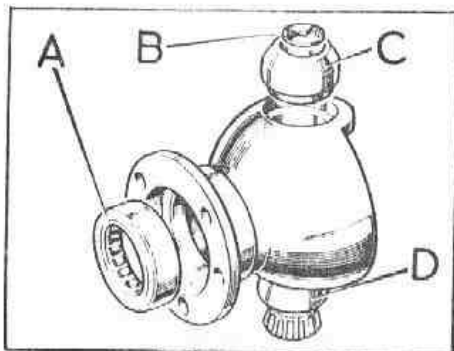


Fig. F-36 Casquillo y cojinetes de la caja del alojamiento del pivote

- A) Cojinete de rodillos del semi-eje
- B) Arandela
- C) Casquillo Railko
- D) Pista exterior del cojinete inferior

2.- Revisión

- 2.1. Revisar todas las piezas por si presentan desgaste o deterioro.
- 2.2. La pista exterior, D (Fig. F-36), del cojinete cónico de rodillos, debe montarse a presión suave sobre su alojamiento. Si la pista exterior quedase con holgura, se investigará, y si es necesario, debe sustituirse la caja del alojamiento del pivote.
- 2.3. El casquillo Railko se montará a presión suave sobre su alojamiento. Si el casquillo nuevo quedase flojo, se investigará, y si es necesario, debe sustituirse la caja del alojamiento del pivote. Debe tenerse muy en cuenta que estos casquillos y arandelas no deben lavarse con ningún tipo de líquido limpiador, ya que existiría peligro de que se viesen afectadas sus cualidades amortiguadoras.
- 2.4. Revisar la superficie exterior de la caja del alojamiento del pivote, B (Fig. F-35) por si hay indicios de corrosión o deterioro, y sustituirla si es preciso.

3.- Montaje

- 3.1. Utilizando el mismo grado de aceite recomendado para el cárter del pivote (Sección X), se engrasará cuidadosamente la superficie interior del casquillo Railko.
- 3.2. Montar a presión el cojinete de rodillos, A (Fig. F-36), del semieje en el interior de su caja del alojamiento del pivote.
- 3.3. También a presión se instalará el casquillo Railko, B (Fig. F-37) en la parte superior de la caja del alojamiento del pivote, y la pista exterior, D, situándola en posición.

La posición de trabajo de la caja del alojamiento del pivote se determina fijándose en que la parte superior de la caja, C, es más estrecha.

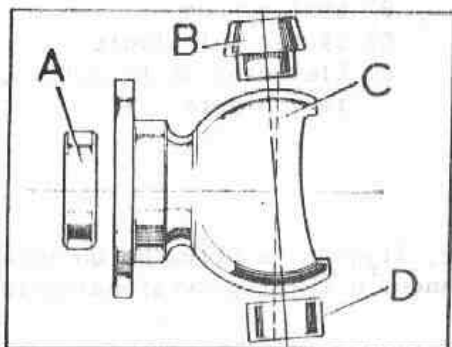


Fig. F-37 Posiciones del cojinete y casquillo

- A) Cojinete del semieje
- B) Casquillo Railko
- C) Parte superior de la caja
- D) Pista exterior del cojinete cónico

- 3.4. Comprobar que la arandela, B (Fig. F-36) está situada en el interior del casquillo Railko.
- 3.5. Situar el cojinete cónico de rodillos, B (Fig. F-38) en su alojamiento de la parte inferior del cárter del pivote, G y la caja del alojamiento del pivote, A, dentro del cárter.
- 3.6. Colocar el anillo de goma, D, para el brazo de acoplamiento y conjunto de pivote y cubrir las superficies de asiento del pivote y cárter con un compuesto sellador, y fijar el brazo de acoplamiento, E, asegurándose que queda hacia la parte delantera, fijándolo con las tuercas y placas-fiador, F. Apretar a 7 mkg.

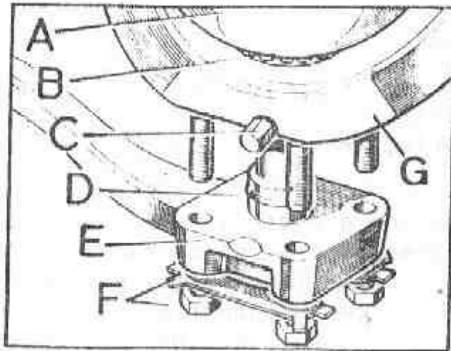


Fig. F-38 Brazo de acoplamiento y conjunto del pivote

- A) Caja del alojamiento del pivote
- B) Cojinete cónico
- C) Tapón de vaciado del cárter del pivote
- D) Arillo de caucho
- E) Conjunto del pivote y brazo de acoplamiento
- F) Elementos de fijación del brazo de acoplamiento
- G) Cárter del pivote

NOTA: El brazo de acoplamiento doble debe instalarse en el costado derecho para los vehículos con el volante a la izquierda.

- 3.7. Montar el conjunto del pivote y soporte, A (Fig. F-39), en la parte superior del cárter del pivote, C, en unión de los suplementos, B, que se retiraron durante el desmontaje, con un grueso de 0,040" (1 mm). Los tornillos se apretarán alternativamente y por igual, pero no se frenarán las placas-fiador, D, en esta fase. Apretar a 7 mkg.

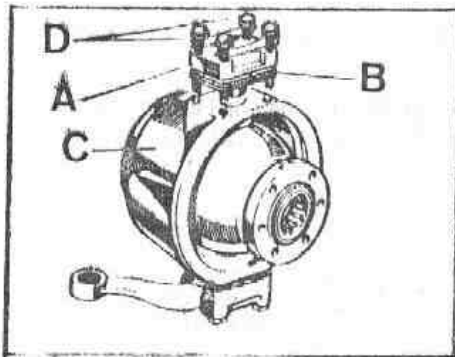


Fig. F-39 Soporte y pivote y conjunto del pivote

- A) Soporte y pivote
- B) Suplementos
- C) Cárter del pivote
- D) Elementos de fijación, soporte y pivote

- 3.8. Sujetar el conjunto del cárter del pivote, fijando la brida en un tornillo de banco previsto de suplemento de metal blando, o fijar provisionalmente el --cárter del pivote al eje.
- 3.9. Utilizando el dinamómetro de muelle, sujeto al brazo de acoplamiento (Fig. F-40), se medirá la resistencia al giro del cárter del pivote, sin retén, - que debe quedar comprendida entre 5,4 y 6,3 kg, una vez vencida la inercia. El ajuste que sea preciso se realizará agregando quitando suplementos, B - (Fig. F-39) entre el conjunto soporte y pivote y el cárter del pivote, hasta conseguir la resistencia correcta del giro.
- 3.10. Enganchar las placas-fiador en las tuercas de fijación del pivote.
- 3.11. Realizar las operaciones 2.1, 2.2. y 2.11 (Tarea F-8).



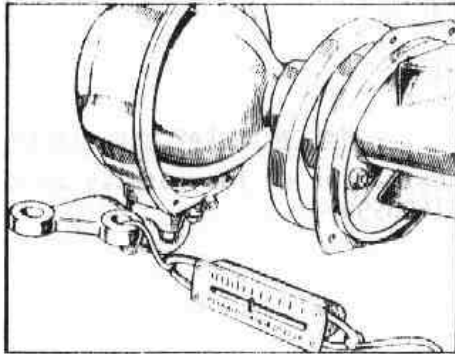


Fig. F-40 Verificación de la resistencia al giro del cárter del pivote

#### TAREA F-11.- DESMONTAJE Y MONTAJE DE LOS AMORTIGUADORES DELANTEROS

(Véase Sección, E, Tarea E-7)

Las instrucciones para esta tarea son similares a las de la Tarea E-7, salvo en las referencias al eje trasero y a los componentes de suspensión, que deben leerse como "eje delantero" y "componentes de suspensión delantera".

#### TAREA F-12.- DESMONTAJE Y MONTAJE DE LAS BALLESTAS DELANTERAS

(Véase Tarea E-9, Sección E)

Las instrucciones para esta tarea son similares a las de la Tarea E-9, salvo en las referencias al eje trasero y a los componentes de suspensión, que debe leerse como "eje delantero" y "componentes de suspensión delantera". Además no se hará caso de las referencias a los protectores de tubo de freno.

#### TAREA F-13.- REPARACION DE LAS BALLESTAS DELANTERAS

(Véase Tarea E-10, Sección E)

Las instrucciones para esta tarea, son similares a las de la Tarea E-10, salvo en las referencias al eje trasero y a los componentes de suspensión, que deben leerse como "eje delantero" y "componentes de suspensión delantera".

#### TAREA F-14.- DESMONTAJE Y MONTAJE DEL TOPE DE CAUCHO DEL AMORTIGUADOR

(Véase Sección E, Tarea E-11)

Las instrucciones para esta tarea son similares a las de la Tarea E-11, salvo en las referencias al eje trasero y a los componentes de suspensión, que deben leerse como "eje delantero" y "componentes de suspensión delantera".

#### TAREA F-15.- DESMONTAJE Y MONTAJE DEL RETEN DE ACEITE DEL PIÑON DE ATAQUE

(Véase Sección, E, Tarea E-12)

Las instrucciones para esta tarea son similares a las de la Tarea E-12, salvo en las referencias de los componentes de suspensión, que debe leerse como "componentes de suspensión delantera".

**TAREA F-16.- DESMONTAJE Y MONTAJE DEL DIFERENCIAL**

(Para reparación, véase Tarea F-17)

Herramientas especialesExtractor de las rótulas de dirección  
(600590)**1.- Desmontaje**

1.1. Realizar las operaciones siguientes:

2.1. (Tarea F-1)

1.2 y 1.3 (Tarea F-4) apoyando la parte delantera sobre caballetes.

2.1. (Tarea F-4)

1.2, 1.3 y 1.4 (Tarea F-8).

1.2. Soltar los tornillos y tuercas de la brida del árbol de transmisión, y separar éste para que no interfiera en el porta-diferencial, (Fig. F-41).

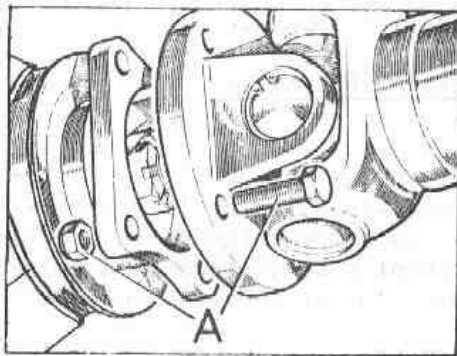


Fig. F-41 Arbol de transmisión

A) Tornillos y tuercas de fijación

1.3. Extraer las tuercas y arandelas, C (Fig. F-42) y retirar el porta-diferencial, D, con su junta, B.

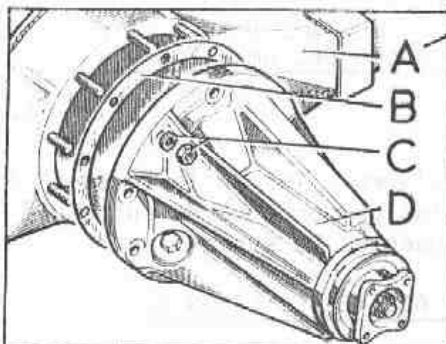


Fig. F-42 Diferencial

A) Eje delantero

B) Junta

C) Tuercas y arandelas del porta-diferencial

D) Porta-diferencial

**2.- Montaje**

2.1. Cubrir las dos caras de la junta, B (Fig. F-42) con grasa tipo normal y acoplar esta junta y el porta-diferencial, D, al eje, apretando las tuercas a un par de 3,25 á 4,25 mkg.

- 2.2. Empalmar el árbol de transmisión (Fig. F-41), dando un par de apriete a los tornillos de 3,5 á 4,25 mkg.
- 2.3. Realizar las operaciones siguientes:
  - 2.4 á 2.7 (Tarea F-8)
  - 3.3. y 4.3 (Tarea F-4)
  - 2.2. (Tarea F-1)
  - 2.9 á 2.11 (Tarea F-8)

#### TAREA F-17.- REPARACION DEL DIFERENCIAL

(Véase Tarea E-14, Sección E)

#### TAREA F-18.- DESMONTAJE Y MONTAJE DEL CARTER DEL EJE DELANTERO

##### 1.- Desmontaje

- 1.1. Realizar la operación a (Tarea F-16).
- 1.2. Soltar las cuatro bridas (Fig. F-43), y separar el cárter del eje del vehículo.

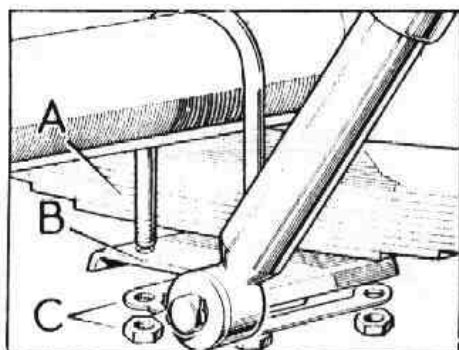


Fig. F-43 Elementos de fijación de las bridas

- A) Ballesta
- B) Placa de asiento
- C) Elemento de fijación de la brida

##### 2.- Montaje

- 2.1. Antes de instalar el cárter del eje en su sitio, se comprobará que la válvula de ventilación, A (Fig. F-44) está libre de obstrucción, ya que de lo contrario podrían originarse fallos de los retenes de aceite del eje y cárter - del pivote.
  - a) Montar la válvula respiradero, A (Fig. F-44) aplicando previamente a la rosca, dos vueltas de cinta de teflón.

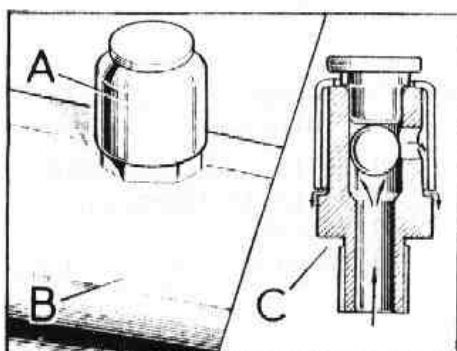


Fig. F-44 Válvula de ventilación del cárter del eje

- A) Válvula de ventilación
- B) Cárter del eje
- C) Circulación de aire a través de la válvula

- 2.2. Revisar los retenes de aceite, B (Fig. F-45), de los extremos del eje e instalar otros nuevos si fuese necesario. En el caso de sustitución del cárter del eje, deben emplearse retenes nuevos.

En este último caso se recubrirá la superficie exterior del retén con compuesto sellador, y se montará en el eje con la parte que lleva pestaña hacia el interior, debiendo quedar enrasadas la parte exterior del retén y la del eje.

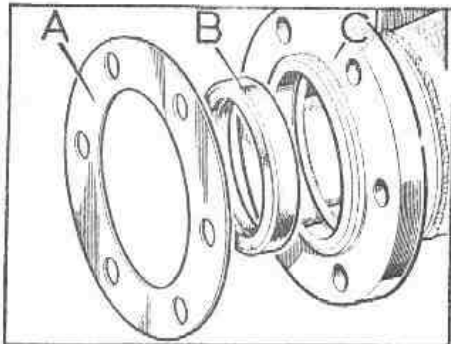


Fig. F-45 Retén de aceite y junta del cárter del eje

- A) Junta  
B) Retén de aceite  
C) Cárter del eje

- 2.3. Colocar el cárter en su sitio sobre las ballestas.  
2.4. Instalar las bridas y las placas-fiador, apretando las tuercas a un par de 7 mkg (Fig. F-43).  
2.5. Realizar la operación 2. (Tarea F-16).

#### TAREA F-19.- DESMONTAJE Y MONTAJE DEL CONJUNTO DEL EJE DELANTERO

##### Herramientas especiales

Extractor para las rótulas de dirección (600590)

#### 1.- Desmontaje

- 1.1. Aflojar las tuercas de las ruedas delanteras.  
1.2. Elevar la parte delantera del vehículo con una pluma de elevación, hasta que se separen las ruedas del suelo.  
1.3. Realizar las operaciones siguientes:  
2.1 (Tarea F-4).  
1.2 (Tarea F-8)  
1.4. Separar la barra de acoplamiento de la dirección, D (Fig. F-46), en su unión al brazo inferior, B, utilizando el extractor especial (600590) para desmontar las rótulas, C.

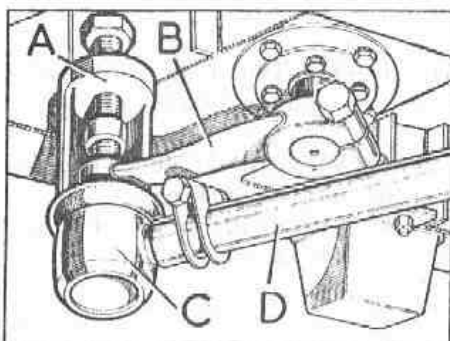


Fig. F-46 Acoplamiento de la biela de dirección y barra

- A) Util especial 600590  
B) Biela de dirección  
C) Rótula  
D) Barra de acoplamiento

- 1.5. Aflojar los elementos de fijación, D (Fig. F-47) y soltar los extremos superiores de los amortiguadores, C.

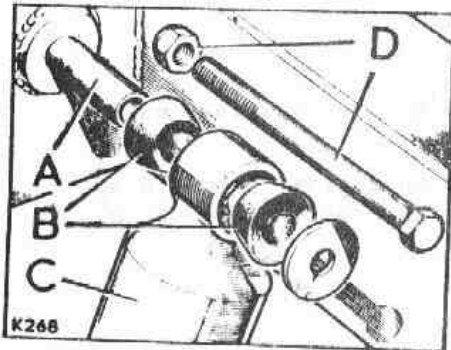


Fig. F-47 Fijación de la parte superior del amortiguador

- A) Bastidor
- B) Casquillo de caucho
- C) Amortiguador
- D) Elementos de fijación

- 1.6. Desmontar las cuatro bridas, A (Fig. F-48) sujetas por las tuercas, E.

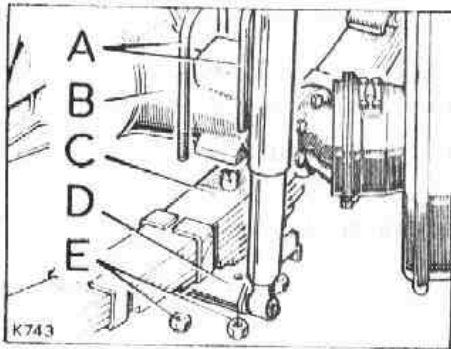


Fig. F-48 Bridas de la ballesta

- A) Brida
- B) Eje delantero
- C) Ballesta
- D) Placa de asiento
- E) Tuercas de las bridas

- 1.7. Aflojar las tuercas y bulones, A (Fig. F-49) de las gemelas de ballestas delanteras y extraer los bulones, C (Fig. F-50) de los soportes delanteros.

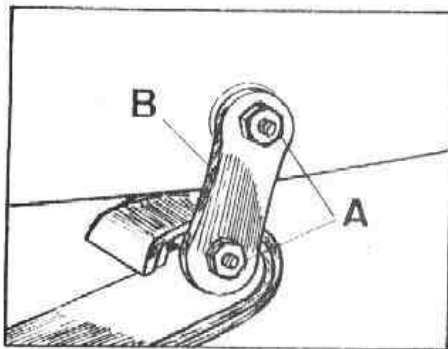


Fig. F-49 Gemelas de ballestas delanteras

- A) Tuercas y bulones
- B) Gemelas

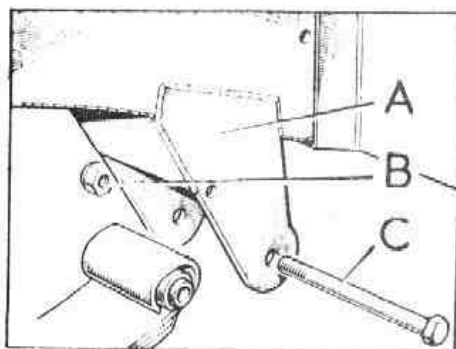


Fig. F-50 Fijación delantera de las ballestas

- A) Soporte del bastidor
- B) Tuerca del bulón
- C) Bulón

1.8. Retirar el conjunto del eje delantero del vehículo y desmontarle las ruedas.

1.9. Apoyar el vehículo en su parte delantera sobre caballetes.

## 2.- Montaje

2.1. Montar las ruedas al conjunto del eje delantero, y situar éste en su posición correcta debajo del vehículo.

2.2. Montar los bulones, C (Fig. F-50) en las ballestas, pero sin apretar los bulones y contratuerzas de los soportes delanteros, A (Fig. F-50) y gemelas, B (Fig. F-49).

2.3. Instalar las bridas y las placas-fijador (Fig. F-48) apretando las tuercas a un par de 7 mkg.

2.4. Fijar el extremo superior de los amortiguadores (Fig. F-47).

2.5. Realizar las operaciones siguientes:

2.2. (Tarea F-16)

2.3 (Tarea F-4)

2.6 Unir la barra de acoplamiento, D (Fig. F-46), al brazo interior, B y apretar la tuerca de fijación de la rótula con una tensión de 30 lb/pié (4 mkg)

2.7 Terminar de fijar las ballestas siguiendo las instrucciones indicadas en la Tarea F-12.

2.8. Apretar con una tensión de 14 mkg las tuercas de las ruedas.

2.9. Realizar las operaciones siguientes:

4.3 (Tarea F-4).

Tarea F-2.

## DATOS GENERALES - SECCION F

EJE

Tipo .....	Flotante
Capacidad de aceite:	
Diferencial .....	1,75 litros
Caja del pivote .....	0,50 litros
Cojinete del buje .....	Grasa

ANGULO MAXIMO DE LA JUNTA UNIVERSAL DEL SEMIEJE

Rueda interior .....	26°
Rueda exterior .....	24° 30'

BUJE Y MANGUETA

Juego longitudinal del buje .....	0,10/0,16 mm
Juego de los cojinetes en el manguito .....	0,005/0,03 mm
Juego del cojinete externo en el buje .....	0,03/0,063 mm
Juego del cojinete interno en el buje .....	0,025/0,075 mm

PIVOTE DE LA MANGUETA

Resistencia al giro en el ojal del brazo de acoplamiento .....	5.4/6.3 kg
Juego entre las horquillas del semieje y pivotes .....	1.27 mm

DIFERENCIAL

Véase Sección E (Eje trasero)

BALLESTAS

<u>88, Gasolina delanteros</u>	<u>Lado del conductor</u>	<u>Lado del pasajero</u>
Número de hojas .....	9	9
Ancho de hojas .....	63,5 mm	63,5 mm
Carga estática (vehículo sin carga) ...	288,5 kg	222,3 kg
Flecha bajo carga estática .....	65 a 84 mm	65 a 84 mm
Flecha libre .....	156,5 a 179 mm	129 a 141,5 mm
<u>88, Diesel delanteros</u>		
Número de hojas .....	11	11
Ancho de hojas .....	63,5 mm	63,5 mm
Carga estática (vehículo sin carga) ...	340 kg	340 kg
Flecha bajo carga estática .....	73 a 82,5 mm	60,3 a 70 mm
Flecha libre .....	136,5 a 149 mm	124 a 136,5 mm

109, Gasolina delanteros

Número de hojas .....  
 Ancho de hojas .....  
 Carga estática (vehículo sin carga) ..  
 Flecha bajo carga estática .....  
 Flecha libre .....

Lado del conductor

11  
 63,5 mm  
 340 kg  
 73 a 82,5 mm  
 136,5 a 149 mm

Lado del pasajero

11  
 63,5 mm  
 340 kg  
 60,3 a 70 mm  
 124 a 136,5 mm

109, Diesel delanteros

Número de hojas .....  
 Ancho de hojas .....  
 Carga estática (vehículo sin carga) ..  
 Flecha bajo carga estática .....  
 Flecha libre .....

11  
 63,5 mm  
 340 kg  
 86 a 95 mm  
 152 a 165 mm

11  
 63,5 mm  
 340 kg  
 60,3 a 70 mm  
 136,5 a 149 mm

AMORTIGUADORES HIDRAULICOS

Tipo .....  
 Montaje .....

Telescópicos, de doble funcionamiento  
 Casquillos de caucho