

SECCION L1- SISTEMA DE COMBUSTIBLE

INDICE POR TAREAS - SECCION L-1

DESIGNACION	TAREA N°
CIRCUITOS DE ALIMENTACION DE COMBUSTIBLE Y CARACTERISTICAS DE SUS COMPONENTES	1
CEBADO DEL SISTEMA DE COMBUSTIBLE	2
DESMONTAJE, LIMPIEZA Y MONTAJE DE LOS FILTROS DE COMBUSTIBLE	3
REPARACION DE INYECTORES	4
REPARACION DE LA BOMBA DE ALIMENTACION CON MANDO MECANICO	5
DESMONTAJE Y MONTAJE DEL DISPOSITIVO MANUAL DE CAMBIO DE DEPOSITO (VEH. 3,42 L. Y 2 1/4 MILITAR)	6
DESMONTAJE Y MONTAJE DEL DEPOSITO TRASERO DE COMBUSTIBLE	7
DESMONTAJE Y MONTAJE DEL DEPOSITO DELANTERO DE COMBUSTIBLE	8
DESMONTAJE Y MONTAJE DE LA UNIDAD DE ENVIO DE NIVEL DE COMBUSTIBLE DELANTERA O TRASERA	9

TAREA L1-1. CIRCUITOS DE ALIMENTACION DE COMBUSTIBLE Y
CARACTERISTICAS DE SUS COMPONENTES

1.- CIRCUITO DE ALIMENTACION DE COMBUSTIBLE VEHICULOS CON MOTOR DE CUATRO
CILINDROS

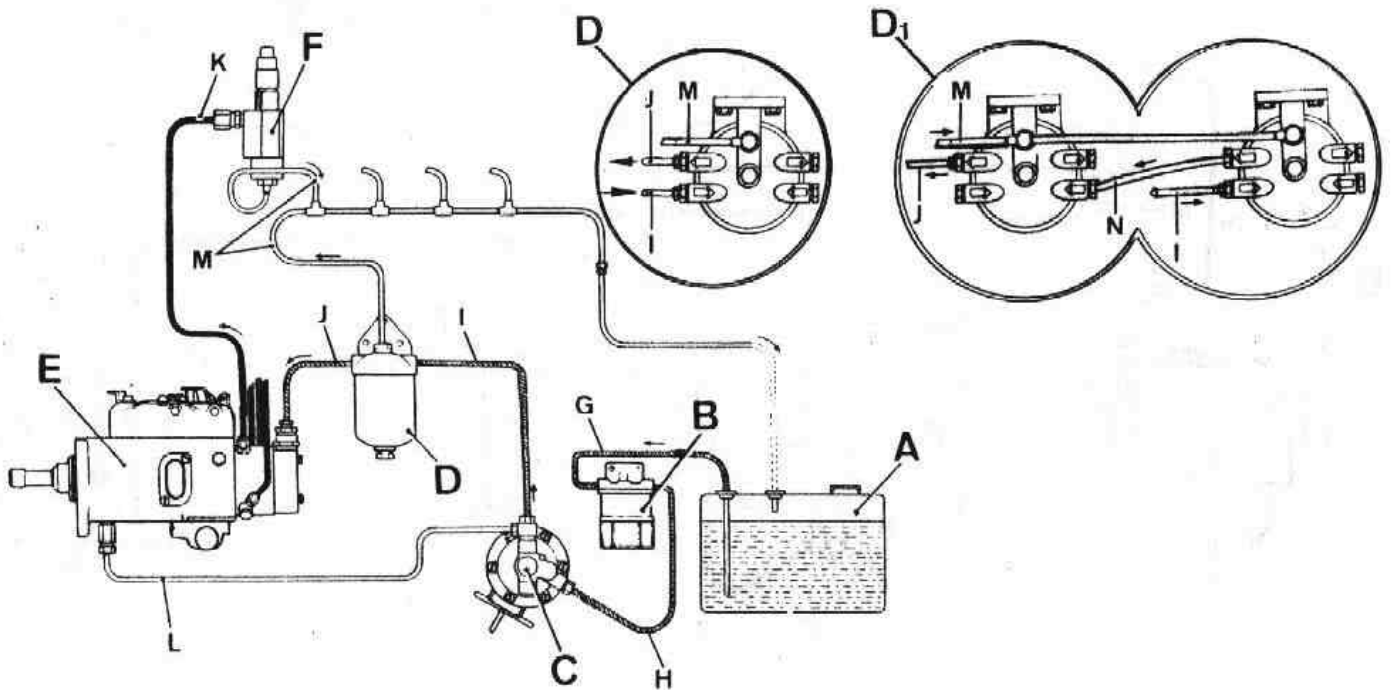


Fig. L1-1

- A) Depósito de combustible.
- B) Vaso decantador
- C) Bomba de alimentación
- D) Filtro de combustible
- D1) Filtros de combustible en serie (vehículos militares)
- E) Bomba inyectora
- F) Inyector
- G) Tubería (baja presión) de entrada de combustible al vaso decantador
- H) Tubería (baja presión) de entrada de combustible a la bomba de alimentación
- I) Tubería (baja presión) de entrada de combustible al filtro
- J) Tubería (baja presión) de entrada de combustible a la bomba inyectora
- K) Tubería (alta presión) de entrada de combustible a los inyectores
- L) Tubería (baja presión) de retorno de combustible a la bomba de alimentación
- M) Tuberías (baja presión) de retorno de combustible a depósito
- N) Tubería de interconexión de filtros (vehículos militares)

2.- CIRCUITO DE ALIMENTACION DE COMBUSTIBLE VEHICULOS 109" CON MOTOR SEIS CILINDROS Y CUATRO CILINDROS, MILITAR

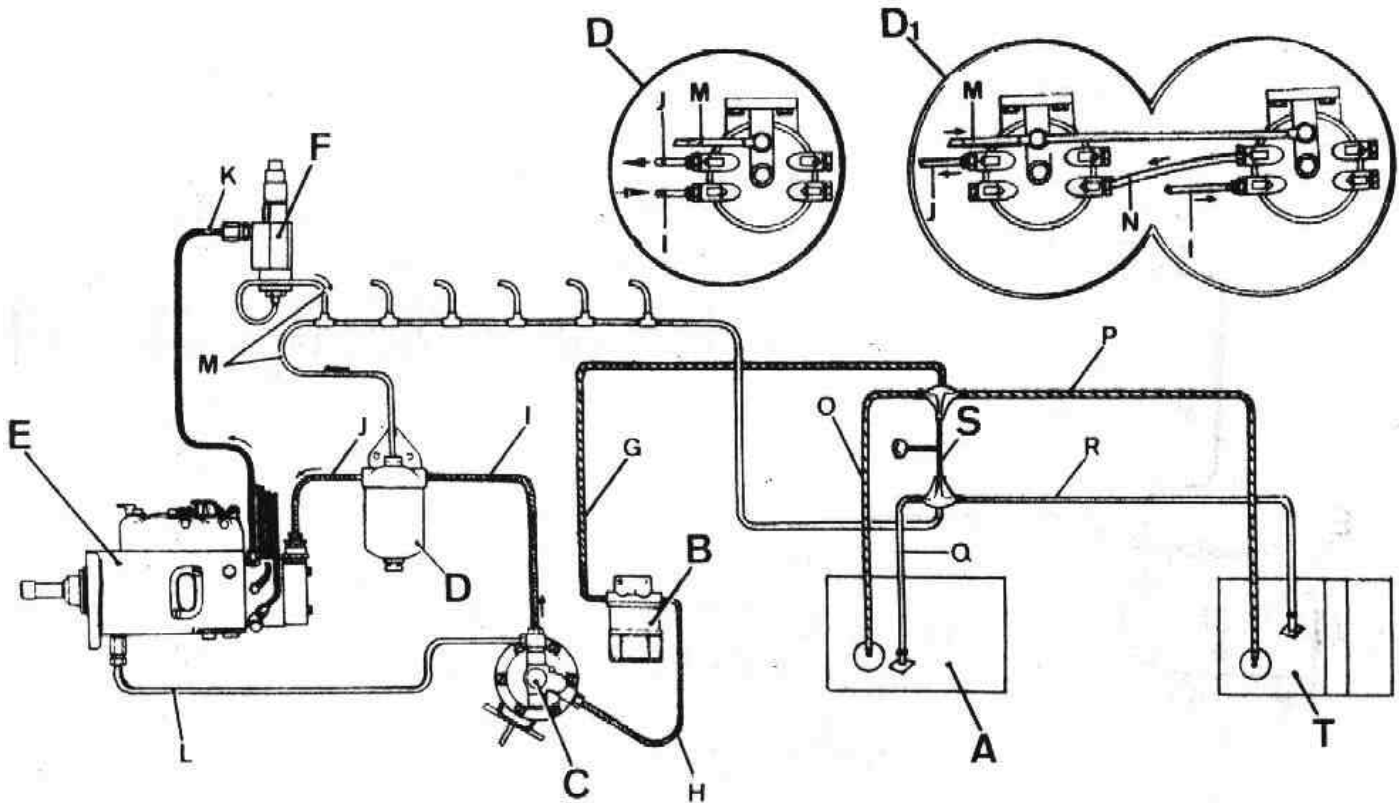


Fig. L1-2

- A) Depósito de combustible delantero
- B) Vaso decantador
- C) Bomba de alimentación
- D) Filtro de combustible
- D1) Filtros de combustible en serie (vehículos militares)
- E) Bomba inyectora
- F) Inyector
- G) Tubería (baja presión) de entrada de combustible al vaso decantador
- H) Tubería (baja presión) de entrada de combustible a bomba de alimentación
- I) Tubería (baja presión) de entrada de combustible al filtro de combustible
- J) Tubería (baja presión) de entrada de combustible a la bomba inyectora
- K) Tubería (alta presión) de entrada de combustible a los inyectores
- L) Tubería (baja presión) de retorno de combustible a la bomba de alimentación
- M) Tubería (baja presión) de retorno de combustible al depósito
- N) Tubería (baja presión) de interconexión de filtros (vehículos militares)
- O) Tubería (baja presión) de entrada de combustible de depósito delantero a válvula de cambio
- P) Tubería (baja presión) de entrada de combustible depósito trasero a válvula de cambio
- Q) Tubería (baja presión) de retorno de combustible de válvula de cambio a depósito delantero
- R) Tubería (baja presión) de retorno de combustible de válvula de cambio a depósito trasero
- S) Conjunto válvulas para cambio de depósitos
- T) Depósito trasero o izquierdo en vehículos 4 cilindros militar

3.- CARACTERISTICAS DE LOS COMPONENTES DEL CIRCUITO DE ALIMENTACIONDEPOSITO DE COMBUSTIBLE DELANTERO

Capacidad: 48 L.

DEPOSITO DE COMBUSTIBLE TRASERO

Capacidad: Militar, 65 L.
Normal, 50 L.

VALVULA PARA CAMBIO DE DEPOSITO

Conjunto formado por dos válvulas, una para envío de combustible y otra para retorno.

VASO DECANTADOR

Decantador de agua con grifo de purga.

BOMBA DE ALIMENTACION

Tipo: Mecánico

Presión: 0,35 - 0,56 Kg./cm².

FILTRO

Tipo: Circulación continúa con cartucho recambiable.

BOMBA INYECTORA CUATRO CILINDROS C.3249F750 - 3249F759

Tipo : Rotativa (DPA)

Sentido de rotación : Derecha

Diámetro de émbolos : 6,5 mm.

Distancia entre rodillos : 50,16 mm.

Avance : Progresivo

Tipo de regulador : Mecánico

Longitud de la horquilla de regulador : 53,5 ± 1,0 mm.

Fijación del muelle regulador) Eje del acelerador : Agujero n° 2

) Brazo regulador : Agujero n° 2

Eje de arrastre tipo : Cubo y eje de transmisión postizo

PRUEBA DE LA BOMBA SOBRE BANCO

Temperatura del aceite del banco : 32 ± 2°C

Conexiones de salida: Originales

Tubos : 6 x 2 x 865 mm.

Toberas del banco : CDN 12 SD 12 a 175 Atms.

Presión de alimentación : 150 gr/cm²

NOTA: En las pruebas marcadas con (x) dejar escurrir las probetas 30 segundos en el vaciado y dejar reposar 15 segundos antes de -- efectuar las lecturas.

N°	OPERACION	RPM	CONDICIONES
1	Cebar	100	El combustible debe salir por todos los inyectores
2	Vacío	100	Tiempo máximo para alcanzar 406 mm. Hg (16"), 60 segundos
3	Presión transferen.	100	0,8 bars (11 PSI) mínimo
4	Presión transferen.	1.200	De 2,6 a 3,3 bars (40 - 52 PSI)
5	Avance	1.200	de 2° a 2 1/2°
6	Avance	2.100	De 5 3/4° a 6 1/4°
7	Sobrante	1.200	De 5 a 50 cm ³
8	Ajuste caudal	(x)	Ajustar según código $\pm 0,2$ cm ³ , diferencia máxima entre cilindros 1,0 cm ³
9	Caudal	(x) 100	Promedio como en (8) menos 3,0 cm ³
10	Caudal	200	Palanca de paro cerrada, promedio no superior a 0,8 cm ³
11	Caudal	200	Palanca de acelerador cerrada, promedio no superior a 1,0 cm ³
12	Caudal	2.000	Anotar
13	Ajuste regulador	2.160	Ajustar mediante el tornillo de máxima hasta obtener un caudal de 1,5 cm ³ . Ningún cilindro excederá de 2,0 cm ³
14	Comprobación	2.000	Con la palanca de acelerador como en la prueba (13). Promedio como la (12) menos 0,4 cm ³
15	Puesta a punto		Utilizar la salida "X" (presión 30 bars). Anillo de sincronización frente a la letra "A". Grabar trazo a - 22°

OBSERVACIONES

La velocidad de ajuste del regulador es solo para prueba de la bomba. La velocidad máxima debe ajustarse en el motor a 4.200 r.p.m. empleando un tacómetro acoplado a la polea del cigüeñal.

BOMBA INYECTORA SEIS CILINDROS - C.3562F330

Tipo : Rotativa (DPA)

Sentido de rotación : Izquierda

Diámetro de émbolos : 6,5 mm.

Distancia entre rodillos : 50,10 mm.

Avance : Progresivo

Tipo de regulador : Mecánico

Longitud de la horquilla de regulador : $53,5 \pm 0,5$

Posición de muelle del regulador : Según código

PRUEBA DE LA BOMBA EN BANCO

Temperatura del aceite del banco : $40 \pm 2^{\circ}\text{C}$
 Conexiones de salida : Originales
 Tubos : $6 \times 2 \times 865$ mm.
 Toberas del banco : CDN 12 SD 12 a 175 Atms.
 Presión de alimentación : 150 gr/cm^2

NOTA: En las pruebas marcadas con (x) dejar escurrir las probetas 30 segundos en el vaciado y dejar reposar 15 segundos antes de efectuar las lecturas.

N°	OPERACION	RPM	CONDICIONES
1	Cebiar	100	El combustible debe salir por todos los inyectores
2	Vacío	100	Tiempo máximo para alcanzar 406 mm. Hg (16"), 60 segundos
3	Presión de transferencia	100	0,8 bars (11 PSI) mínimo
4	Presión de transferencia	900	De 3,4 a 4,2 bars (50 a 60 PSI)
5	Avance	900	De 4 a $4 \frac{1}{2}^{\circ}$
6	Presión de transferencia	2.000	De 5,45 a 6,15 bars (78 a 88 PSI)
7	Avance	1.500	De $7 \frac{1}{2}$ a 8°
8	Avance	2.000	De $8 \frac{1}{2}$ a $9 \frac{1}{2}^{\circ}$
9	Sobrante	1.200	De 3 a 30 cm^3 en 100 emboladas
10	Ajuste caudal	(x)	Ajustar según código $+0,2 \text{ cm}^3$ diferencia máxima entre cilindros, $0,8 \text{ cm}^3$.
11	Caudal	(x)100	Promedio no inferior a la prueba (10) menor $2,0 \text{ cm}^3$.
12	Caudal	200	Palanca de paro cerrada promedio no superior a $0,8 \text{ cm}^3$.
13	Caudal	200	Palanca de acelerador cerrada promedio no superior a $1,5 \text{ cm}^3$.
14	Caudal	2.000	Anotar.
15	Ajuste del regulador	2.130	Ajustar mediante el tornillo de máxima - hasta obtener un caudal de 2 cm^3 . Ningún cilindro excederá de 3 cm^3 .
16	Comprobación del regulador	2.000	Con la palanca como en (15) deberá obtenerse un promedio como en la (14) menos $0,4 \text{ cm}^3$.
17	Puesta a punto		Utilizar la salida "V" (presión 30 bars) anillo de sincronización frente a la letra "D". Grabar trazo a 30° .

OBSERVACIONES

La velocidad de ajuste del regulador, es solo para prueba de la bomba. La velocidad máxima debe ajustarse en el motor a 4.200 r.p.m., empleando un tacómetro acoplado a la polea del cigüeñal.

INYECTORES

Tipo : Píntaux

Presión de trabajo : 135 Atms.

Caida de presión de 150 a 100 Atms. :)Mínimo : 7 segundos

)Máximo : 36 segundos

Prueba de goteo:)Presión mantenida a 125 Atms.

)Tiempo : 20 segundos

TAREA L1-2. CEBADO DEL SISTEMA DE COMBUSTIBLE

NOTA: Cuando se extraiga el agua del vaso decantador mediante el tornillo de purga, no será necesario cebar el sistema, ya que el agua extraída, es sustituida automáticamente por el combustible del depósito.

- 1.- CEBADO DEL SISTEMA CUANDO SE CAMBIA ALGUN FILTRO O SE DESARMA EL VASO DECANTADOR (FILTRO SENCILLO O DOBLE)
- 1.1. No intentar poner en marcha el motor hasta haber realizado el cebado completo.
- 1.2. Aflojar el tornillo, A (Fig. L1-3), situado en el soporte del filtro.
- 1.3. Accionar la palanca de cebado de la bomba de alimentación hasta que el gas-oil fluya sin burbujas.
- 1.4. Apretar el tornillo, A (Fig. L1-3) de la tubería de purga y accionar la palanca de cebado unas cuantas veces para eliminar las burbujas que hayan podido quedar en la tubería de purga del filtro o filtros.

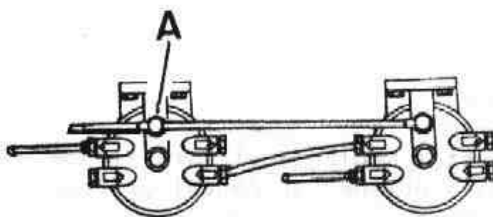


Fig. L1-3 Filtros de combustible
A) Tornillo de la tubería de purga

- 1.5. Poner en marcha el motor y comprobar si hay fugas.
- 2.- CEBADO DEL SISTEMA DE COMBUSTIBLE CUANDO ESTE SE HAYA VACIADO POR COMPLETO
- 2.1. Realizar las operaciones de los apartados 1.1 al 1.4.
- 2.2. Aflojar el tornillo de purga, A (Fig. L1-4) del cuerpo de la bomba inyectora.
- 2.3. Accionar la palanca de cebado de la bomba de alimentación, hasta que el gas-oil fluya sin burbujas y apretar el tornillo de purga, (Fig. L1-4).

- 2.4. Para asegurarse que ha sido expulsado todo el aire de la bomba, será necesario aflojar el tornillo de purga de sobrante, B (Fig. L1-4) situado sobre la tapa y accionar la palanca de cebado de la bomba de alimentación, hasta que el gas-oil fluya sin burbujas, apretando a continuación dicho tornillo de purga.

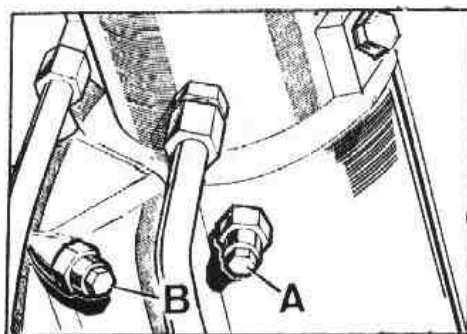


Fig. L1-4 Tornillos de purga de la bomba inyectora

- A) Tornillo de purga del circuito de presión
B) Tornillo de purga del sobrante

- 2.5. Aflojar los racores de unión de los tubos de alta presión a los inyectores, mantener el acelerador pisado al máximo y hacer girar el motor hasta que el gas-oil fluya por las tuberías.

- 2.6. Conectar nuevamente los racores y arrancar el motor comprobando que no existan fugas.

NOTA: Al realizar el cebado del sistema, deberá de asegurarse que el brazo del balancín de la bomba de alimentación, apoya en la parte más baja de la excéntrica del árbol de levas, ya que de lo contrario, no se conseguiría un máximo rendimiento en el cebado.

3.- CEBADO DEL SISTEMA DE COMBUSTIBLE, CUANDO SOLO SE HAYA VACIADO LA BOMBA INYECTORA

- 3.1. Se realizarán las operaciones de los apartados 2.2 al 2.6.

TAREA L1-3. DESMONTAJE, LIMPIEZA Y MONTAJE DE LOS FILTROS DE COMBUSTIBLE

1.- SUSTITUCION DEL CARTUCHO FILTRANTE

- 1.1. Sujetar la cuba o soporte inferior del cartucho, C (Fig. L1-5) y soltar el tornillo especial, A, que fija el conjunto, lo cual permitirá retirar el cartucho, B.
- 1.2. Desechar el cartucho filtrante y lavar los soportes con gasolina.
- 1.3. Sustituir las dos juntas grandes de caucho y la pequeña del soporte e instalar juntas nuevas, perfectamente encajadas.
- 1.4. Situar el nuevo cartucho sobre la espiga del soporte superior del filtro debiendo quedar los orificios del cartucho hacia la parte superior.

- 1.5. Fijar el soporte inferior o cuba, C (Fig. L1-5) mediante el tornillo especial, A.

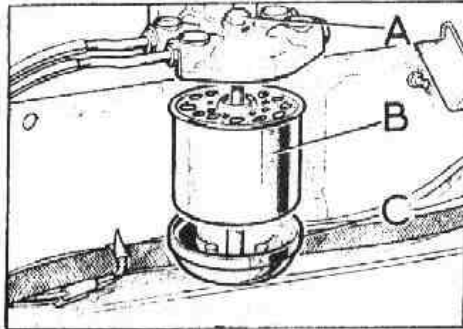


Fig. L1-5 Reposición del cartucho filtrante

- A) Tornillo especial
B) Cartucho filtrante
C) Soporte inferior o cuba

- 1.6. Cebiar el sistema de combustible, según Tarea L1-2, arrancar el motor y comprobar que no existan fugas.

2.- DESARMADO Y LIMPIEZA DEL VASO DECANTADOR

- 2.1. Desconectar la tubería de entrada de combustible al vaso decantador, B (Fig. L1-6) y situar ésta por encima del nivel de combustible del depósito o depósitos, para evitar la salida de combustible, dejándola sujeta en esta posición mientras dure la operación.
- 2.2. Aflojar el tapón de purga, E (Fig. L1-6) y dejar que salga toda el agua y gas-oil existente en el vaso.
- 2.3. Sujetando el cuerpo inferior, D (Fig. L1-6) y el intermedio, C, extraer el tornillo especial, A, y retirar ambos cuerpos.

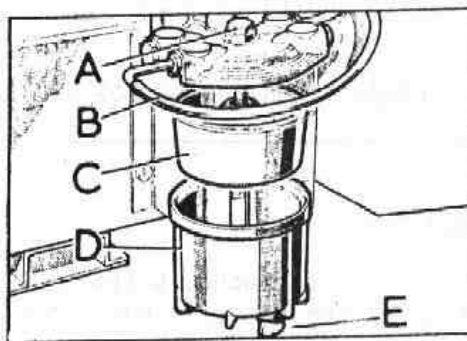


Fig. L1-6 Desarmado del vaso decantador

- A) Tornillo de fijación
B) Tubería de entrada de combustible a vaso
C) Cuerpo intermedio
D) Cuerpo inferior
E) Tapón de purga .

- 2.4. Limpiar todas las piezas con gasolina.
- 2.5. Colocar juntas nuevas y fijar nuevamente los dos cuerpos con el tornillo, A (Fig. L1-6).
- 2.6. Cebiar el sistema de combustible según Tarea L1.2, arrancar el motor y comprobar que no existan fugas.

3.- DESMONTAJE Y LIMPIEZA FILTRO DE LA BOMBA INYECTORA

- 3.1. Desconectar la tubería, C (Fig. L1-7) de entrada de combustible a la bomba.
- 3.2. Desmontar el racor, B (Fig. L1-7) de la tapa cabezal bomba inyectora.
- 3.3. Extraer el filtro de malla, A (Fig. L1-7), teniendo la precaución de mantener en su posición, el muelle interior de la tapa y tapón regulador de presión de transferencia.
- 3.4. Lavar el filtro con gasolina y soplar con aire a presión.

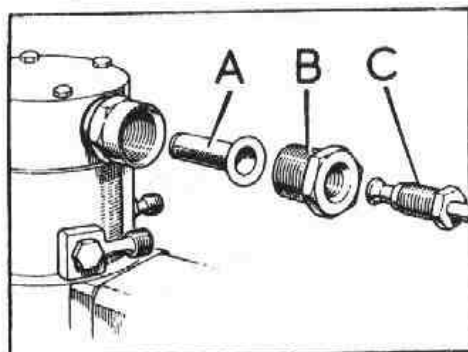


Fig. L1-7 Limpieza del filtro de entrada de la bomba inyectora

- A) Filtro de malla
- B) Racor de entrada de la tapa cabezal
- C) Tubería de entrada de combustible

4.- MONTAJE

- 4.1. Proceder al montaje en orden inverso.
- 4.2. Cebear el sistema de combustible, según Tarea L1-2, arrancar el motor y comprobar que no existan fugas.

TAREA L1-4. REPARACION DE INYECTORES

HERRAMIENTAS ESPECIALES

Equipo especial de comprobación
Equipo de limpieza de inyectores
Recipientes especiales

NOTA: Para ver características y datos de pruebas, consultar Tarea - L1-1, apartado 3.

1.- VERIFICADOR DEL INYECTOR SOBRE EL VEHICULO

- 1.1. Cuando se considere que un inyector es la causa del funcionamiento irregular del motor o de pérdidas de potencia, puede realizarse una prueba rápida, aflojando la tuerca de acoplamiento de la tubería de alimentación sucesivamente en cada inyector, mientras se mantiene girando el motor en ralentí, aproximadamente a 1.000 r.p.m.

Si el inyector que se comprueba está en perfectas condiciones, se observará una reducción en la velocidad de giro, acompañada de cierta irregularidad en el funcionamiento del motor, mientras que si está averiado - habrá poca o ninguna diferencia en el ritmo de giro de aquél, al aflojar la tubería.

2.- COMPROBACION DEL CONJUNTO DE INYECTORES SOBRE EL VEHICULO

- 2.1. Desmontar el inyector que se vaya a comprobar, según Sección A.
- 2.2. Colocar el inyector conectado a la bomba según Fig. L1-8.
- 2.3. Aflojar las tuercas que sujetan el resto de tuberías de alta presión a los inyectores.

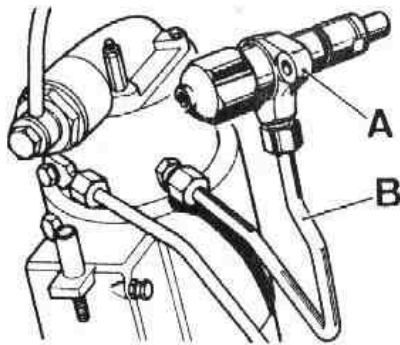


Fig. L1-8 Comprobación inyectores sobre el vehículo

- A) Inyector colocado en posición de prueba
- B) Tubería de alta presión del inyector

- 2.4. Teniendo la precaución de no poner las manos o cualquier otra parte del cuerpo delante del inyector, debido al peligro que éste encierra, girar el motor del vehículo, actuando el motor de arranque. El combustible deberá salir pulverizado por el orificio auxiliar, en mayor cantidad que por el principal, tal como se indica en el esquema, A (Fig. L1-9). Si el chorro fuese más denso, o sale excesivo líquido por el orificio principal, el inyector completo deberá desmontarse para su reparación (ver pulverización defectuosa a revoluciones de arranque en esquema, B, Fig. L1-9).

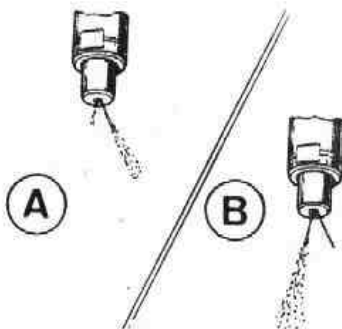


Fig. L1-9 Esquema de pulverización a revoluciones de arranque

- A) Pulverización correcta a revoluciones de arranque
- B) Pulverización incorrecta a revoluciones de arranque

- 2.5. Una vez efectuada la comprobación y reparación si procede, volver a montar los inyectores según Sección A, instalando arandelas cortafuegos y de cobre, nuevas.

3.- COMPROBACION DE INYECTORES Y PORTAINYECTORES

NOTA: Los datos de prueba están dados en la Tarea L1-1, apartado 3.

Para la comprobación del funcionamiento correcto de los inyectores, puede utilizarse el quipo que se indica en la Fig. L1-10.

El banco de trabajo se cubrirá con una chapa metálica no férrica. Entre el banco y la banda, debe colocarse una bandeja de metal no férrico, para recoger las posibles salpicaduras de combustible. También debe de disponerse de otros recipientes para aislar las piezas procedentes de cada inyector. Estas piezas están acopladas cuidadosamente por el fabricante y no deben cambiarse entre sí. Finalmente, debe existir también otro recipiente con tapa conteniendo líquido de verificación para la limpieza de los distintos componentes.

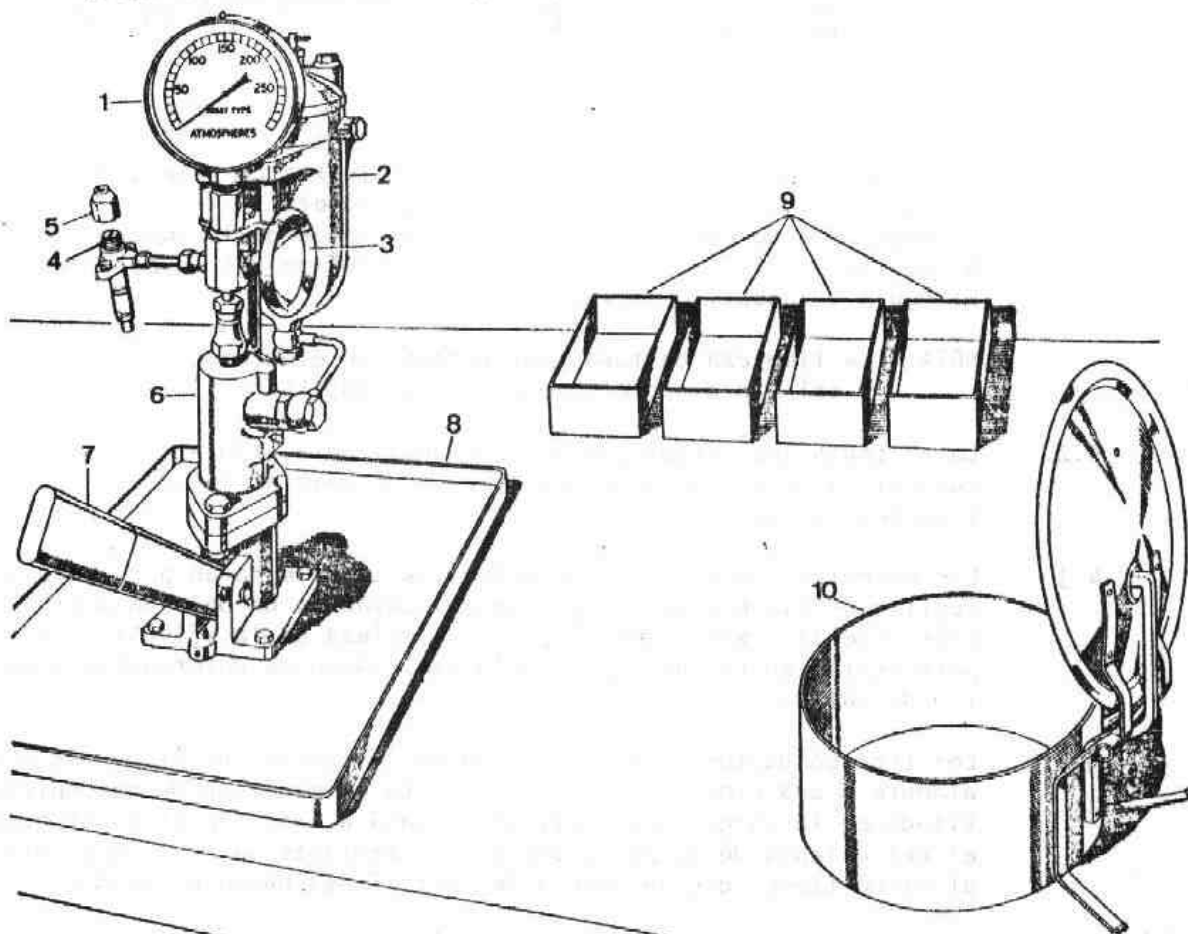


Fig. L1-10 Equipo para ajuste y comprobación de inyectores

- | | |
|--|--------------------------------------|
| 1) Manómetro | 6) Bomba |
| 2) Depósito de combustible y filtro | 7) Palanca de la bomba |
| 3) Válvula de control | 8) Bandeja |
| 4) Tornillo de ajuste de presión | 9) Caja para las piezas del inyector |
| 5) Contratuerca tapón del tornillo de ajuste | 10) Vasija para limpieza |

4.- DESARMADO Y LIMPIEZA DE INYECTORES

- 4.1. Desenroscar el tapón, A (Fig. L1-11) y su arandela de estanqueidad, B. Extraer el regulador de presión, C, el muelle, D, y la aguja, E, con el casquillo de tope. Desmontar la tuerca, F, de retención de la tobera y retirar la tobera, G, y la aguja, H, quedando totalmente independizado el cuerpo I.

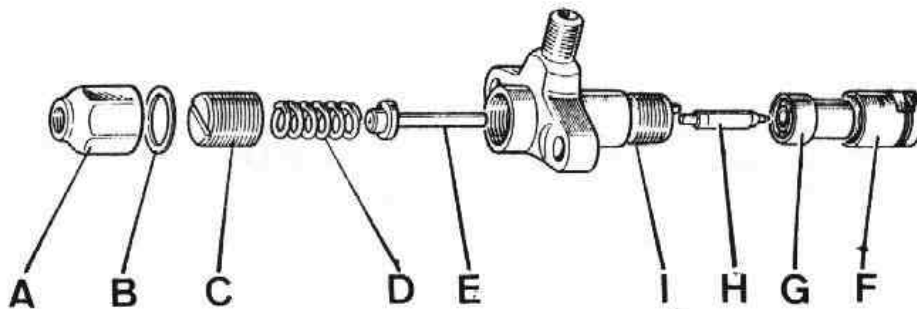


Fig. L1-11 Desarmado del conjunto inyector

- | | |
|------------------------------|-------------------------------|
| A) Tapón y contratuerca | F) Tuerca de retención tobera |
| B) Arandela de estanqueidad | G) Tobera |
| C) Regulador de presión | H) Aguja de la tobera |
| D) Muelle | I) Cuerpo del inyector |
| E) Aguja y casquillo de tope | |

NOTA: La limpieza de todas las piezas, se efectuará con el equipo, que a tal fin dispone como utillaje CONDIESEL

- 4.2. Lavar todas las piezas con líquido Shell para aflojar los depósitos de carbonilla, teniendo la precaución de no mezclar las piezas de los diferentes conjuntos.
- 4.3. Los depósitos exteriores de carbonilla se eliminarán por medio de un cepillo de alambre de cobre y se colocarán en un baño de aceite. Debe prestarse la máxima atención en la limpieza de la válvula y su asiento, para evitar su rallado que podría ser origen de deformaciones del chorro de salida.
- 4.4. Los tres conductos de alimentación de la tobera, se limpiarán con un alambre o una broca, A (Fig. L1-12). La eliminación de carbonilla depositada en la garganta anular, se llevará a cabo con el escariador, B, y el del asiento de la aguja con el, C, mediante un movimiento giratorio, al mismo tiempo que se empuja la herramienta hasta el fondo.
- 4.5. Para la limpieza del orificio principal se seleccionará del juego de varillas de alambre, D (Fig. L1-12) la del diámetro adecuado, que se instalará en el manguito, E. Esta varilla se hará pasar a lo largo del conducto central hasta que su extremo sobresalga por la tobera y luego se hará girar hasta que desaparezca la carbonilla.

- 4.6. La limpieza del orificio auxiliar del cuerpo de la tobera, se efectuará seleccionando un alambre de 0,20 mm., F (Fig. L1-12), acoplado éste sobre un manguito, G, sin que este alambre sobresalga más de 2 mm. para evitar que se doble o rompa. Se introducirá el alambre por el orificio auxiliar (lateral) hasta haber eliminado toda la carbonilla.
- 4.7. El cono de la aguja de la tobera, H (Fig. L1-12), se limpiará introduciéndola en el útil, I, y girándola en ambos sentidos mientras se le empuja hacia adentro.

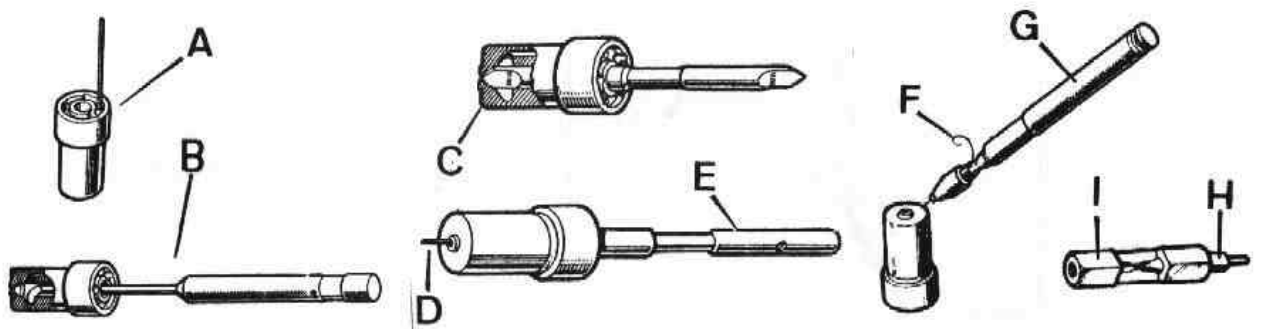


Fig. L1-12 Limpieza del conjunto tobera

- A) Limpieza de la galería lateral con alambre o broca
 B) Limpieza de la garganta anular con escariador
 C) Limpieza del asiento de la aguja
 D) Alambre para limpieza del orificio principal (central)
 E) Manguito porta-alambre
 F) Alambre para limpieza del orificio auxiliar (lateral)
 G) Manguito porta-alambre
 H) Aguja de la tobera
 I) Util para limpieza del cono de la aguja

- 4.8. Con el fin de expulsar por completo todas las partículas desprendidas en las operaciones anteriores, se fijará a la bomba de comprobación, el adaptador para el lavado, A (Fig. L1-13) y luego la tobera, B, sobre el adaptador con los orificios de salida de combustible hacia arriba. La bomba se accionará con fuerza para que el combustible salga con presión elevada y arrastre las partículas de carbonilla.

Si el inyector presentase color azulado, o el asiento zonas mate, que son indicio de desgaste o picado, el cuerpo y la aguja deben sustituirse, ya que el rectificado exige el empleo de equipo especial y personal competente.

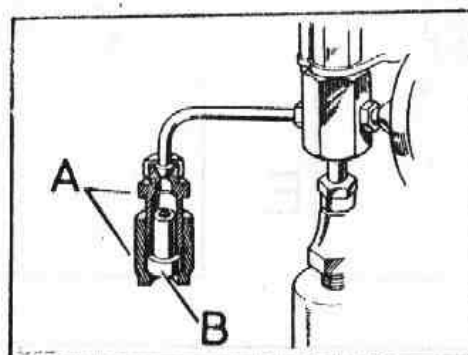


Fig. L1-13 Limpieza a presión de la tobera

- A) Adaptador
 B) Tobera

- 4.9. Revisar las superficies de presión de la tobera y porta-toberas para asegurarse que están libres de rayas o grietas. Estas superficies deben estar perfectamente pulimentadas, y las piezas moverse sin ninguna obstrucción.
- 4.10. La aguja de la tobera y ésta se sumergirán en líquido de limpieza y se montarán dentro del líquido. Las demás piezas se lavarán también cuidadosamente y se montarán en orden inverso al del desmontaje.

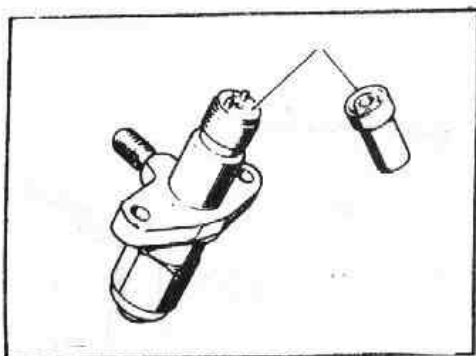


Fig. L1-14 Superficies pulimentadas de acoplamiento de la tobera

- 4.11. El conjunto del inyector se ajustará de acuerdo con el método de verificación indicado en la Tarea L1-1, apartado 3.
- 4.12. El chorro del orificio auxiliar debe comprobarse a 60 emboladas por minuto y el del orificio principal a 140. Las características del chorro a velocidad de arranque deberá ajustarse según los esquemas A-B-C (Fig. L1-15) y en el funcionamiento normal, se ajustará a los esquemas D-E-F.

El chorro en ambos casos, debe salir con regularidad y el combustible pulverizado sin que aquél presente deformaciones o interrupciones, admitiéndose una mayor densidad en el centro del chorro.

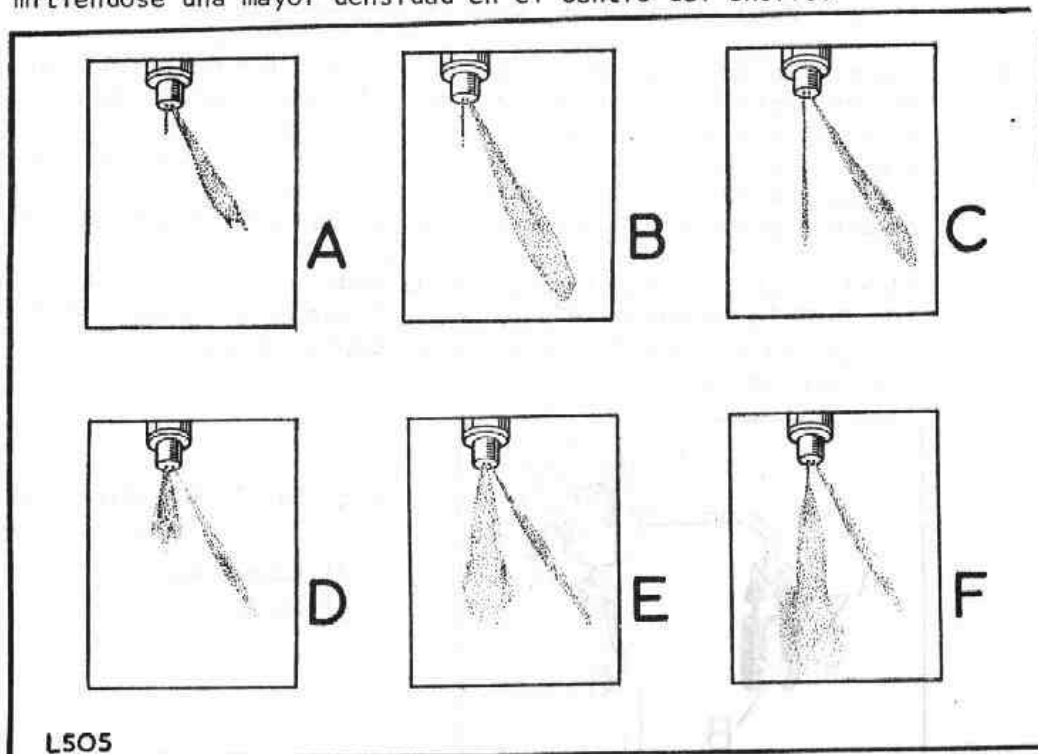


Fig. L1-15 Esquema del chorro de salida pulverizado durante el arranque y marcha normal

TAREA L1-5. REPARACION DE LA BOMBA DE ALIMENTACION CON MANDO MECANICO

NOTA: Para desmontar la bomba de alimentación del motor, ver Sección A.

1.- DESARMADO

- 1.1. Hacer una marca de referencia, A (Fig. L1-16) en la tapa y cuerpo, para facilitar el posterior montaje.
- 1.2. Desmontar los tornillos de fijación, B (Fig. L1-16).

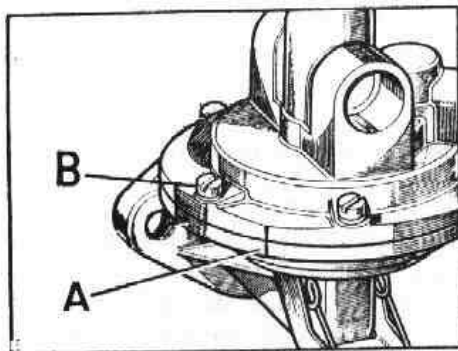


Fig. L1-16 Marcas de alineación

- A) Marca de alineación
- B) Tornillos de fijación

- 1.3. Desmontar el diafragma oprimiendo ligeramente la parte metálica de - - aquél; se girará 90° en cualquier sentido para permitir que el muelle empuje el diafragma fuera del cuerpo de la bomba (Fig. L1-17).

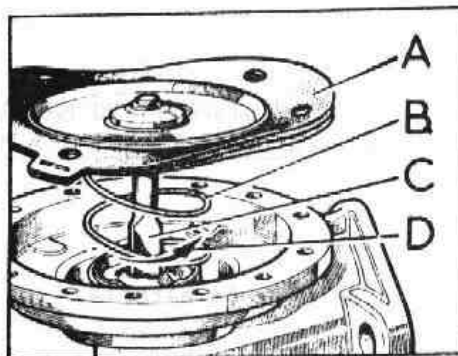


Fig. L1-17 Montaje del diafragma

- A) Diafragma
- B) Muelle
- C) Vástago
- D) Empujar hacia abajo y girar 90°

2.- REVISION

- 2.1. Limpiar todas las piezas con gasolina y aire a presión.
- 2.2. Revisar todas las piezas por si presentan desgaste, siendo unicamente reponibles la tapa superior con las válvulas y la membrana.

3.- ARMADO

- 3.1. Instalar la membrana, oprimiendo y girándola a la vez 90°, manteniendo el brazo balancín en posición de reposo.
- 3.2. Montar el conjunto de la tapa en su sitio, haciendo coincidir las marcas que se trazarán antes de desmontarla. Fijarla con los tornillos, pero sin apretarlos en esta fase. Haciendo uso de la palanca de cebado, se comprimirá el diafragma y se apretarán por completo los tornillos.

NOTA: Los bordes exteriores del diafragma deben quedar aproximadamente enrasados con los de las bridas de acoplamiento de la bomba. Si se observase que en algún punto sobresale el diafragma, es indicio de que está mal instalado, lo que exigirá aflojar los tornillos y verificar de nuevo las operaciones indicadas anteriormente.

4.- PRUEBA DE LA BOMBA (SIN EQUIPO ESPECIAL)

- 4.1. Sumergir la bomba en un baño de gas-oil y accionar varias veces el brazo de balancín.
- 4.2. Con la bomba fuera del baño, se continuará accionando el brazo hasta -- que se vacíe y, seguidamente, se colocará un dedo sobre la lumbrera de salida y se accionará varias veces el brazo del balancín. Al separar el dedo de la lumbrera debe percibirse claramente la penetración de aire, una vez que se ha alcanzado cierto grado en la presión de absorción.
- 4.3. Colocar un dedo sobre la lumbrera de salida y accionar el brazo del balancín. La presión del aire debe notarse dos o tres segundos después de cesar el movimiento del balancín. Elevar nuevamente la presión en la bomba y, con el dedo firmemente apoyado en el agujero de salida, sumergir la bomba en el baño de gas-oil y observar si hay fugas de aire por los bordes de la junta.

TAREA L1-6. DESMONTAJE Y MONTAJE DEL DISPOSITIVO MANUAL DE CAMBIO DE DEPOSITO (VEH: 3,42 L. Y 2 1/4 MILITAR)

1.- DESMONTAJE

- 1.1. Desconectar el cable de masa en su unión a la batería.
- 1.2. Retirar los cojines de asiento central y derecho.
- 1.3. Desmontar las tapas central y derecha de la base de asientos.
- 1.4. Desmontar el pomo de la palanca de cambio de depósito.
- 1.5. Identificar las tuberías que van conectadas a las válvulas, antes de proceder a su desconexión, según Fig. L1-18.

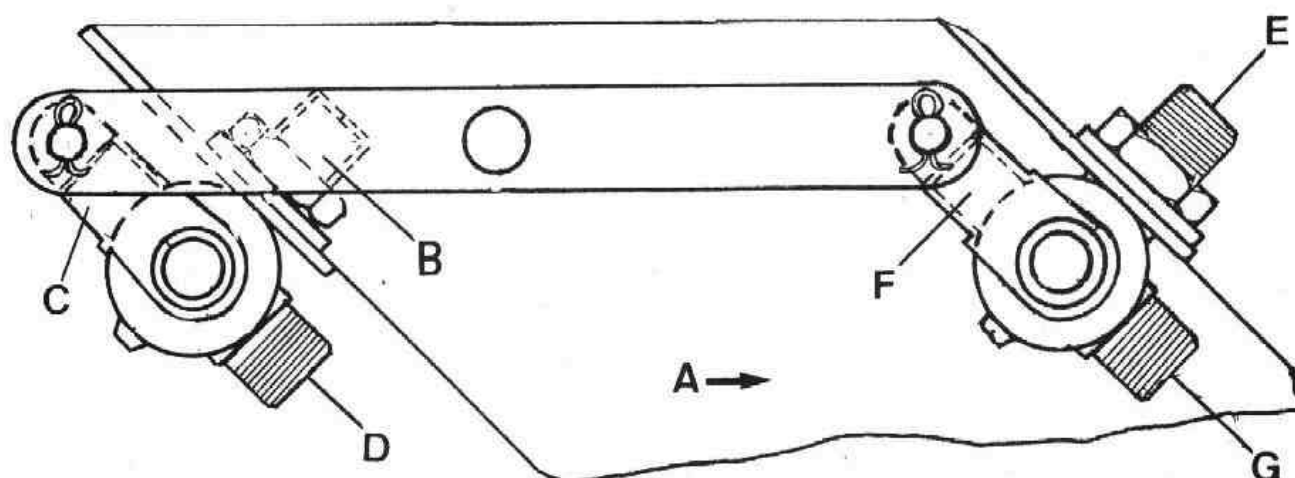


Fig. L1-18 Conexiones de tuberías de alimentación y retorno en válvulas para cambio de depósitos

- A) Dirección parte frontal del vehículo
- B) Conexión tubo aspirante depósito delantero lado derecho
- C) Conexión tubo aspirante depósito trasero o izquierdo
- D) Conexión tubo de envío de combustible a vaso decantador
- E) Conexión tubo de retorno a depósito delantero lado derecho
- F) Conexión tubo de retorno a depósito trasero o izquierdo
- G) Conexión del tubo general de retorno

- 1.6. Desmontar los dos tornillos que fijan el conjunto de válvulas al chasis y extraer el conjunto completo.
- 1.7. Para extraer cualquiera de las válvulas, se desmontará el pasador de aletas, A (Fig. L1-19). Se desenroscará la tuerca, B, y de esta forma podrá extraerse la válvula.

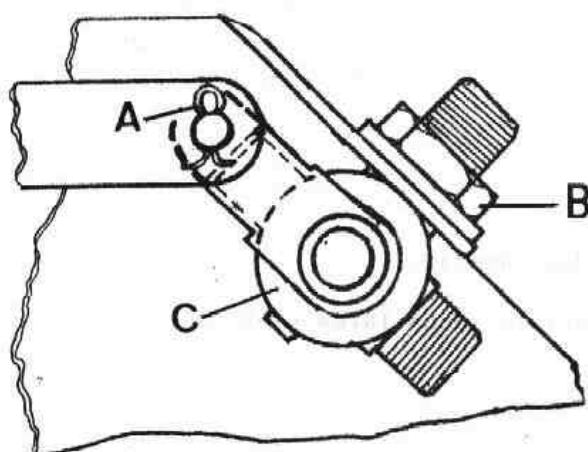


Fig. L1-19 Desmontaje de las válvulas

- A) Pasador de aletas
- B) Tuerca fijación válvula
- C) Válvula

2.- MONTAJE

- 2.1. El montaje, se hará en orden inverso al desmontaje, teniendo la precaución de conectar las tuberías en la misma posición en que iban montadas.
- 2.2. Se cebará el sistema de combustible según Tarea L1-2, apartado 1.

TAREA L1-7. DESMONTAJE Y MONTAJE DEL DEPOSITO TRASERO DE COMBUSTIBLE

1.- DESMONTAJE

- 1.1. Desconectar la batería.
- 1.2. Desmontar el tapón de vaciado, A (Fig. L1-20) con su arandela de estanqueidad y extraer todo el combustible.
- 1.3. Desmontar las tapas de registro situadas en el piso de la caja.
- 1.4. Desconectar los cables de la unidad de envío de nivel, B (Fig. L1-20).
- 1.5. Desconectar la tubería aspirante, C (Fig. L1-20), la de sobrante, D, la del respiradero, E, y la de llenado, F.
- 1.6. Desmontar los elementos de fijación, G (Fig. L1-20) de la parte delantera y trasera, y extraer el conjunto depósito. H.

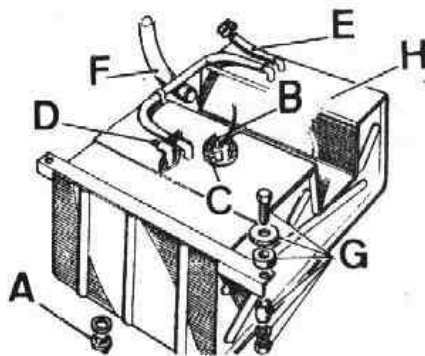


Fig. L1-20 Desmontaje del depósito trasero de combustible

- A) Tapón de vaciado
 B) Cables de la unidad de envío de nivel de combustible
 C) Conexión tubería aspirante
 D) Conexión tubería sobrante
 E) Tubería del respiradero
 F) Tubería de llenado
 G) Elementos de fijación
 H) Depósito de combustible

2.- MONTAJE

- 2.1. El montaje se realizará en orden inverso.
- 2.2. Se cebará el sistema de combustible según Tarea L1-2, apartado 1.