

TOMO I



LAND ROVER

88" SERIE III A Y SUPER

E-10040, 10042, 10088, 10090

88" SUPER TURBO

E-12184, 12182

88" LIGERO

E-13014, 13016

109" SERIE III A Y SUPER

E-10044, 10046, 10052/54, 10092/94

109" SUPER TURBO

E-12185, 12183

109" 6 Cil. SERIE III A Y CAZORLA

E-10056, 10058, 10060, 10062

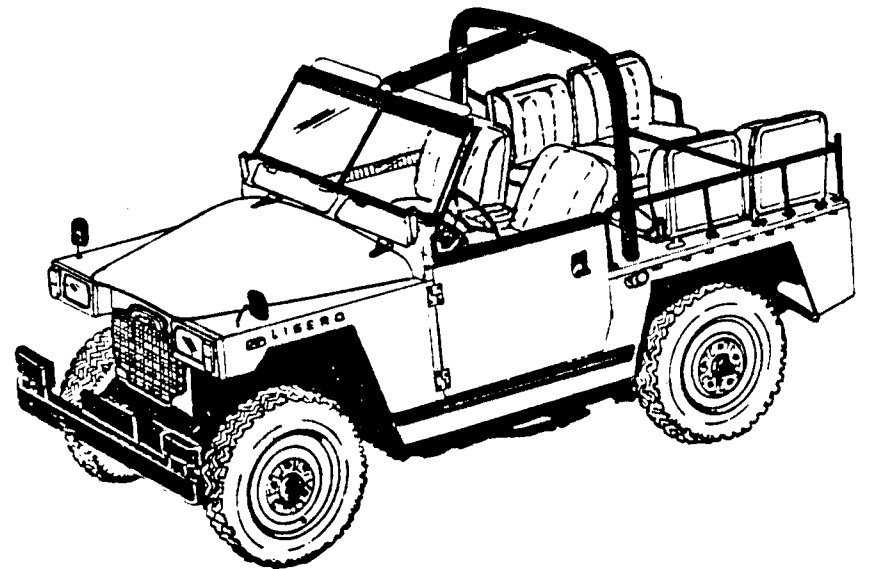
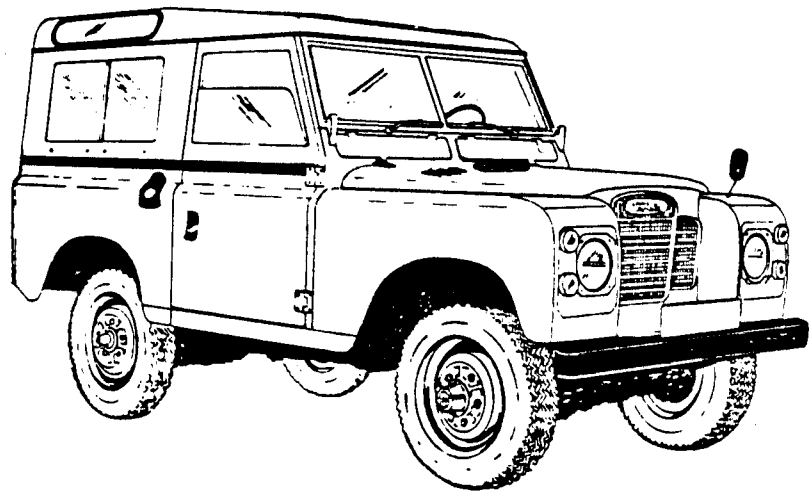
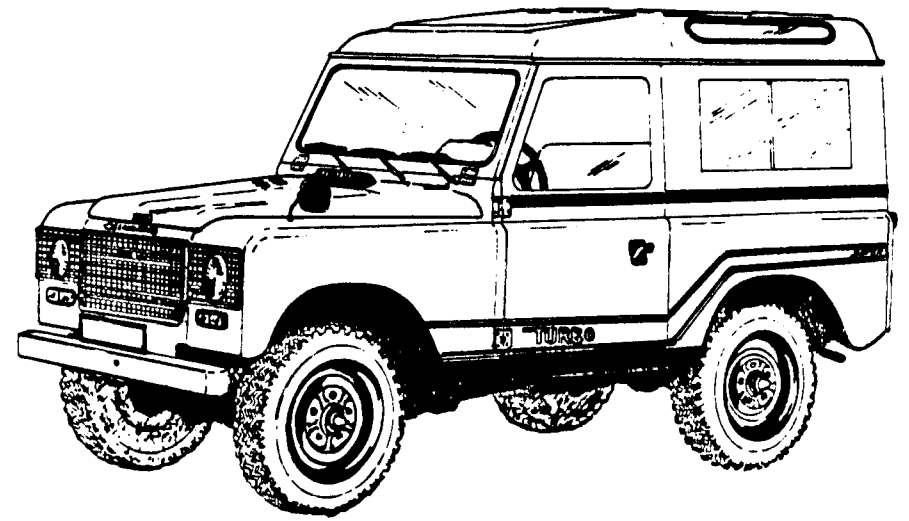
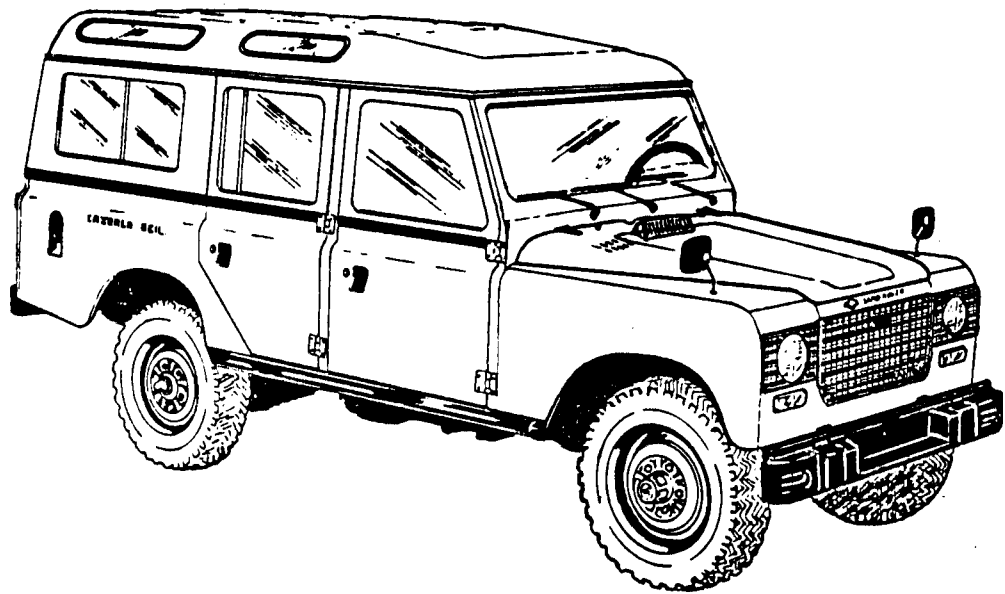
CATALOGO DE RECAMBIOS

PARTS CATALOGUE

CATALOGUE DE PIÈCES DÉTACHÉES

PUBLICACION/PUBLICATION Nº 880013

Octubre-83 // October-83 // Octobre-83



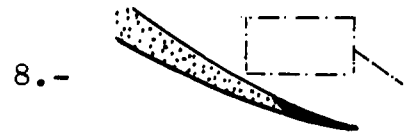
INSTRUCCIONES PARA EL MANEJO DEL CATALOGO

- 1.- GRUPOS Esta publicación está dividida en grupos desde el 01 al 19, cuyo contenido se especifica en el índice insertado a continuación de la contraportada, y su localización facilitada por la columna de los números de hojas dispuesta a la derecha del índice.
- 2.- SUBGRUPOS Cada grupo está precedido por un índice de subgrupos en que se divide éste y su localización facilitada por la columna de los números de hojas dispuesta a la derecha del índice.
- 3.- CONJUNTOS Cuando una referencia precede a otra u otras que están desplazadas un lugar a la derecha, quiere decir que están contenidas en ella.

Ejemplos:	1	178221	1	ESPEJO RETROVISOR	MIRROR	RETROVISEUR
	2	191673	1	ESPEJO	MIRROR	RETROVISEUR
	3	191674	1	JUNTA	JOINT	JOINT
	4	073840	2	TORNILLO	SCREW	VIS

La referencia 178221 es un conjunto completo de espejo retrovisor que ya lleva incorporadas las piezas 191673 Espejo y 191674 Junta.

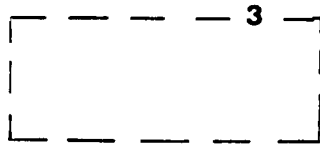
- 4.- T.V. Es el indicativo del tipo de vehículo 88, 109 ó 2.000, del que se trata el despiece de esa hoja. Está en el ángulo superior derecho. Cuando el catálogo contiene el despiece de varios modelos de vehículos, algunas páginas son comunes, indicándose por la ausencia del dato T.V.
- 5.- HOJA Esta numeración es la paginación del catálogo. Les servirá para localizar con rapidez los grupos, subgrupos y referencias, según consulten los correspondientes índices.
- 6.- PUBLICACION N° La referencia que acompaña a esta denominación en el ángulo superior izquierdo es el número con que pueden solicitar la publicación a nuestros almacenes de recambios.
- 7.- EDICION N° En la línea inferior junto con el número de publicación, nos indica el estado de actualización de la publicación.



8.-

Son los símbolos que se utilizan en las láminas para indicar en que elementos del dibujo se emplean las fijaciones o se ubican algunas piezas.

9.-



Todos los dibujos de piezas que están dentro de estas líneas discontinuas, - forman un conjunto cuya referencia corresponde con el número de posición indicado.

10.- MOTOR, CHASIS, EJE, CAJA
CAMBIOS, SUPERMARCHA

En la columna correspondiente a estos encabezamientos se sitúan los números de motor, chásis, ejes, c.cambios, y supermarcha, precedidos de las letras H y D. H cuando la pieza se monta "HASTA" el número indicado, y D cuando se monta "DESDE" el número indicado.

11.- JUEGOS DE REPARACION

Estan en el grupo 19. No contiene láminas y en algunos de ellos están indicadas las piezas que lo forman según explicamos en el punto nº 3 de estas instrucciones.

12. ABREVIATURAS

G. Gasolina // D. Diesel // 4c. 4 cilindros // 6c. 6 cilindros // LI. Lado Izquierdo // LD. Lado Derecho // ESP. Especial // CAZ. Cazorla // LIG. Ligero // SUP. Super.


INSTRUCTIONS FOR CATALOGUE USAGE

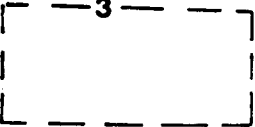
1. GROUPS: This publication is divided into groups. From 01 to 19, whose content is indicated next to the inside cover of the catalogue and identified by the listed column on the right hand side of the index.
2. SUBGROUPS : Each group has an index at the beginning showing its own particular subgroups and identified by the listed column on the right hand side of the index.
3. ASSEMBLIES: When a reference number precedes another or others situated one digit to the right, this implies that they are contained in the reference.

FOR EXAMPLE:

1	178221	1	Espejo retrovisor	Mirror	Retroviseur
2	191673	1	Espejo	Mirror	Miroir
3	191674	1	Junta	Joint	Joint
4	073840	2	Tornillo	Screw	Vis

Reference 178221 is a complete rear view mirror assembly, which includes parts 191673 (mirror) and 191674 (joint)

4. T.V. = This is the sign for the type of vehicle in avestion, 88", 109" or S-2000 with which the assembly is concerned and is located in the top right hand corner of the page. When the parts catalogue contains the layout of various models some pages are common, indicated by the absence of the observation T.V.
5. PAGE = This is the page number. In the index at the end of the catalogue, the numbers to the right of the reference numbers show the page number of each one. This will help to quickly locate the groups subgroups and references as shown in each corresponding index.
6. PUBLICATION N The reference number which follows this denomination in the top left hand corner of the page is the reference number of the publication which should be stated if ordered from our spare parts storehouse.
7. EDITION N In the line directly below the publication number, the edition number is shown
8.  This symbols are used to indicate fixing points of the elements shown in the diagrams or where certain parts are located.

9.  Every drawing showing parts contained in these discontinued lines forms an assembly whose reference is that indicated in the position of the digit in the diagram.
10. ENGINE, CHASSIS, AXLE In the columns corresponding to these headings, the engine, chassis, axle, gearbox, and overdrive serial numbers are preceded by, prefix H and D. H implies up to the stated serial number. D implies from the stated serial number.
11. REPAIR KITS These are found in group 19. There are no drawings and in certain cases the component parts are shown in the manner indicated in point 3 of this instruction manual.
12. ABBREVIATIONS P. Petrol // D. Diesel // 4c. 4 Cylinder // 6c. 6 Cylinder // LH. Left Hand // RH. Right Hand // SPE. Special // CAZ. Cazorla // LIG. Ligero // SUP. Super.


INSTRUCTIONS POUR L'UTILISATION DU CATALOGUE

1. GROUPES: Cette publication est diviée en groupes depuis le 01, jusqu'au 19. Le contenu de cha que groupe est specifié dans l'index inseré dans la 4éme. page de couverture et sa lo- calisation facilitée par la colonne de numeration des pages placée à la droite de l'index.
2. SOUSGROUPES: Chaque groupe est precedé d'un index de sousgroupes, et sa localisation facilitée par la - colonne de numeration des pages plecée à la droite de l'index.
3. ENSEMBLES: Si une référence est placée avant d'une autre ou d'autres, qui son placées un peu à la droite, ça veut dire que cette ou ces références font partie de la première.

EXEMPLE:

1	178221	1 Espejo retrovisor	Mirror	Retroviseur
2	191673	1 Espejo	Mirror	Miroir
3	191674	1 Junta	Joint	Joint
4	073840	2 Tornillo	Screw	Vis

La référence 178221 est un ensemble complet de retroviseur qui porte incorporé les - pièces 191673 (Miroir) et 191674 (joint)

4. T.V.: C'est l'indicatif du type de véhicule 88", 109" ou S-2000 auquel appartiennent les pie- ces de la feuille. Il se trouve dans l'angle supérieur droit. Quand le catalogue comprends la vue eclatee de plusieurs modeles de vehicules, quelques pages sont communes, indiqué.
5. FEUILLE: Elles sont toutes numérotées. Elle sert à la rapide localisation des groupes sus-groupes et références en se rapportant aux différents index.
6. PUBLICATION N La référence qui accompagne à cette denomination, dans l'angle supérieur gauche, c'est le numéro avec lequel on peut commander la publication à notre Magasin de pièces détachées.
7. EDITION N Dans la ligne inférieure, à côté du numéro de la publication, ce numéro indique l'actua*l*i té de la publication.
8.  Ces sont des symblos employes dans les dessins pour indiquer dans quels éléments sont em- ployées les fixations ou l'emplacement de certaines pièces.

9. 1 - - 3 - - | Tous les dessins de pièces qui se trouveront à l'intérieur de ces traits discontinus,
 | | forment un ensemble. La référence de cet ensemble se correspond avec le numéro de po-
 | - - - - - | sition indiqué.
10. MOTEUR, CHASSIS, AXE, BOITE Dans la colonne correspondante à ces titres, placer les numéros de moteur,
DE VITESSES, OVERDRIVE châssis, axes, boîte de vitesses et overdrives, précédés des lettres H et D.
 H quand la pièce est montée JUSQU'A le numéro indiqué et D quand la pièce
 est montée DEPUIS le numéro indiqué.
11. NECESSAIRES
DE REPARATION . Ils se trouvent dans le groupe 19. Ils ne sont pas accompagnés de dessins explica-
 tifs et dans quelques uns sont indiquées les pièces dont ils sont formés, comme ex-
 pliqué dans le point 3 de ces Instructions.
12. ABREVIATIONS E. Essence // D. Diesel // 4c. 4 Cylindres // 6c. 6 Cylindres // CG. Côté gauche // CD. Côté
 Droit // SPE. Spécial // CAZ. Cazorla // LIG. Liger // SUP. Super.

LAND-ROVER SANTANA SERIE IIIA 88 109

CATALOGO DE RECAMBIOS.....PARTS CATALOGUE.....CATALOGUE DE PIECES DETACHEES

COMPOSICION*****COMPOSITION*****COMPOSICION

	DENOMINACION	DESCRIPTION	DENOMINATION	GRUPO GROUP GROUP	HOJA PAGE PAGE
	-----	-----	-----	-----	-----
TOMO I	MOTOR	ENGINE	MOTEUR	01	1
	ENGRASE	LUBRICATION	GRAISSAGE	02	49
	REFRIGERACION	COOLING	REFROIDISSEMENT	03	73
	SISTEMA DE ALIMENTA	FUEL SYSTEM	SYSTEMA D ALIMENTAT	04	91
	SISTEMA ELECTRICO	ELECTRICAL SYSTEM	SYSTEMA ELECTRIQUE	05	148
	EMBRAGUE	CLUTCH	EMBRAYAGE	06	180
	CAJA DE VELOCIDADES	GEAR BOX	BOITE DE VITESSES	07	188
	CAJA DE TRANSFERENC	TRANSFER CASING	BOITE DE TRANSFERT	08	221
	EJES DE RUEDA Y ARB	AXLES AND PROPELLER	ARBRE DE TRANSMISSI	09	243
	DIRECCION	STEERING COLUMN	DIPECTION	10	276
	FRENOS	BRAKES	FREINS	11	290
	PANEL DE INSTRUMENT	INSTRUMENT PANEL	PANNEAUX ET INDICAT	12	310
	BASTIDOR Y SUSPENSI	FRAME AND SUSPENSIO	CHASSIS ET SUSPENSI	13	314
	CARROCERIA	BODY	CARROSSERIE	14	344
TAPICERIA	TRIM	GARNITURE	15	439	
ACCESORIOS	ACCESORIES	ACCESSOIRES	16	453	
HERRAMIENTAS	TOOL	OUTILS	17	459	
EXTRAS	EXTRAS	EXTRAS	18	464	
JUEGOS DE REPARACIO	REPAIR KIT	JEU DE REPARATION	19	484	
TOMO II					

GRUPO 01 01 MOTOR

PUBL 880013

GROUP 01 01 ENGINE

GROUP 01 01 MOTEUR

COMPOSICIONCOMPOSITION.....COMPOSICION

DENOMINACION	DESCRIPTION	DENOMINATION	HOJA PAGE PAGE
-----	-----	-----	-----
CONJ MOTOR 4C GASOLI	ENGINE ASSY 4C PETRO	ENS MOTEUR 4C ESSENC	1
CONJ MOTOR 4C GASOLI	ENGINE ASSY 4C PETRO	ENS MOTEUR 4C ESENCE	2
CONJ MOTOR 6C GASOLI	ENGINE ASSY 6C PETRO	ENS MOTEUR 6C ESSENC	3
CONJ MOTOR 4C DIESEL	ENGINE ASSY 4C DIESE	ENS MOTEUR 4C DIESEL	4
CONJ MOTOR DIES SUPE	ENGINE ASSY DI SUPER	ENS MOTEUR DIE SUPER	5
CONJ MOTOR 4C TURBO	ENGINE ASSY 4C TURBO	ENS MOTEUR 4C TURBO	6
CONJ MOTOR 6C DIESEL	ENGINE ASSY 6C DIESE	ENS MOTEUR 6C DIESEL	7
BLOQUE CILINDRO 4C G	CYLINDER BLOCK 4C P	BLOC CYLINDRES 4C E	8
BLOQUE CILINDRO 6C G	CYLINDER BLOCK 6C P	BLOC CYLINDRES 6C E	9
BLOQUE CILINDRO 4C D	CYLINDER BLOCK 4C D	BLOC CYLINDRES 4C D	10
BLOQUE CILI 4C TURBO	CYLINDER BL 4C TURBO	BLOC CYLIND 4C TURBO	11
BLOQUE CILINDRO 6C D	CYLINDER BLOCK 6C D	BLOC CYLINDRES 6C D	12
CIGUE/AL 4C GASOLINA	CRANKSHAFT 4C PETROL	VILEBREQUIN 4C ESSEN	13
CIGUE 4CG DIREC HIDR	CRANK 4CP HIDRA STEE	VILEBR 4C E DIREC HY	14
CIGUE/AL 6C GASOLINA	CRANKSHAFT 6C PETROL	VILEBRFQUIN 6C ESSEN	15
CIGUE/AL 4C DIESEL	CRANKSHAFT 4C DIESEL	VILEBREQUIN 4C DIESE	16
CIGUE 4CD DIREC HIDR	CRANK 4CD HIDRA STEE	VILEBRE 4CD DIREC HY	17
CIGUE/AL 4C D TURBO	CRANKSHAF 4C D TURBO	VILEBREQU 4C D TURBO	18
CIGUE/AL 6C DIESEL	CRANKSHAFT 6C DIESEL	VILEBREQUIN 6C DIESE	19
BIELA Y PISTON 4C G	CYL CONNECTING 4C P	BIELLE ET PISTON 4CE	20
BIELA Y PISTON 6C G	CYL CONNECTING 6CP	BIELLE ET PISTON 6CE	21
BIELA Y PISTON 4C D	CYL CONNECTING 4C D	BIELLE ET PISTON 4CD	22
BIELA Y PIS 4C TURBO	CYL CONNECT 4C TURBO	BIELLE ET P 4C TURBO	23
BIELA Y PISTON 6C D	CYL CONNECTING 6C D	BIELLE ET PISTON 6CD	24
CULATA 4C GASOLINA	CYLINDER HEAD 4C PET	CULASSE 4C ESSENCE	25
CULATA 6C GASOLINA	CYLINDER HEAD 6C PET	CULASSE 6C ESSENCE	26
CULATA 4C DIESEL	CYLINDER HEAD 4C DIE	CULASSE 4C DIESEL	27
CULATA 4C D TURBO	CYLINDER 4C D TURBO	CULASSE 4C D TURBO	29
CULATA 6C DIESEL	CYLINDER HEAD 6C DIE	CULASSE 6C DIESEL	31

GRUPO 01 01 MOTOR

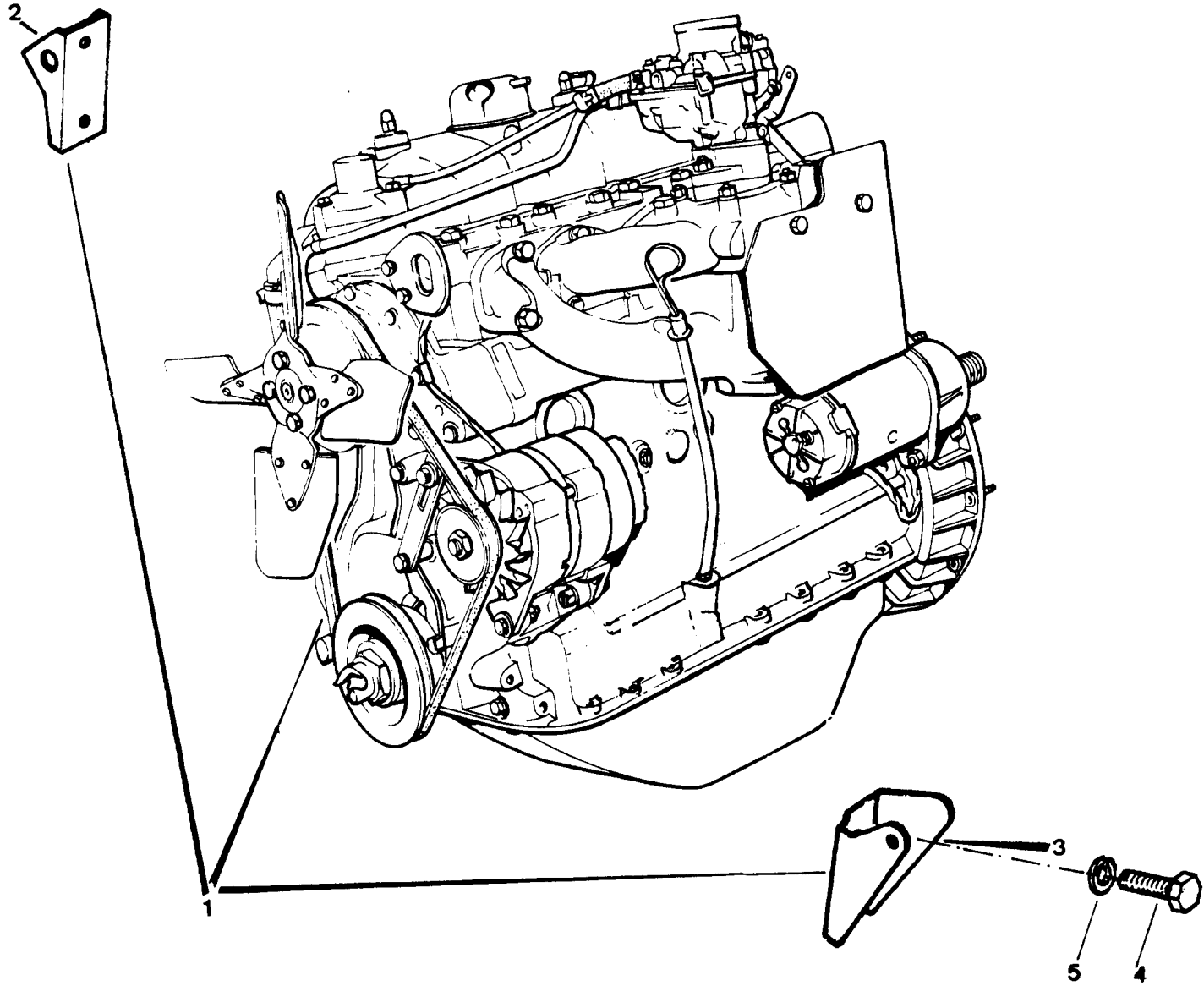
GROUP 01 01 ENGINE

GROUP 01 01 MOTEUR

COMPOSICION.....COMPOSITION.....COMPOSICION

DENOMINACION	DESCRIPTION	DENOMINATION	HOJA PAGE PAGE
ARBOL DE LEVAS 4C G	CAMSHAFT 4C P	ARBRE A CAMES 4C E	33
ARBOL DE LEVAS 6C G	CAMSHAFT 6C P	ARBRE A CAMES 6C E	34
ARBOL DE LEVAS 4C D	CAMSHAFT 4C D	ARBRE A CAMES 4C D	35
ARBOL DE 4C D TURBO	CAMSHAFT 4C D TURBO	ARBRE A C 4C D TURBO	36
ARBOL DE LEVAS 6C D	CAMSHAFT 6C D	ARBRE A CAMES 6C D	37
ARBOL DE BALANCI4C G	VALVE GEAR AND 4C P	AXE DE CULBUTEU 4C E	38
ARBOL DE BALANCI6C G	VALVE GEAR AND 6C P	AXE DE CULBUTEU 6C E	39
ARBOL DE BALANCI4C D	VALVE GEAR AND 4C D	AXE DE CULBUTEU 4C D	41
ARBOL DE 4C D TURBO	VALVE GEA 4C D TURBO	AXE DE CU 4C D TURBO	42
ARBOL DE BALANCI6C D	VALVE GEAR AND 6C D	AXE DE CULBUTEU 6C D	43
CADENA DISTRIBU 4C G	TENSIONER MECHA 4C P	CHAINE DISTRIBU 4C E	44
CADENA DISTRIBU 6C G	TENSIONER MECHA 6C P	CHAINE DISTRIBU 6C E	45
ENGRANAJE DISTR 4C D	GEAR DISTRIBUIT 4C D	ENGRANAGE DISTR 4C D	46
ENGRANAJE 4C D TURBO	GEAR DIST 4C D TURBO	ENGRANAGE 4C D TURBO	47
ENGRANAJE DISTR 6C D	GEAR DISTRIBUIT 6C D	ENGRANAGE DISTR 6C D	48

193 712
193508
193358
010.100
010105
010133



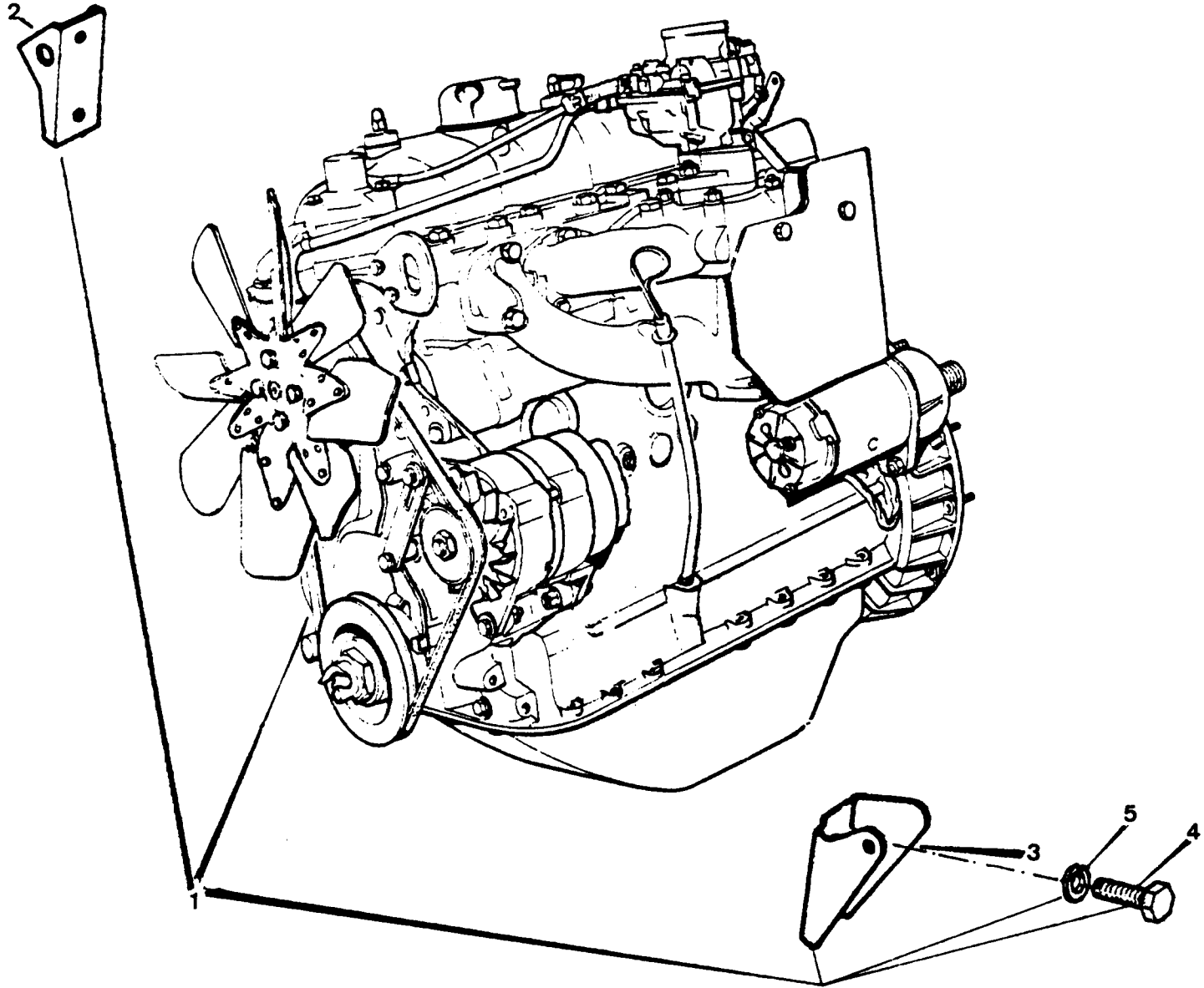
PUBLICACION N 880313
EDICION N 1

GRUPO=01 MOTOR
GROUP=01 ENGINE
GROUPE=01 MOTEUR

SUBGRUPO=CONJ MOTOR 4C GASOLI
SUBGROUP=ENGINE ASSY 4C PETRO
SUBGROUPE=ENS MOTEUR 4C ESSENC

N.FIG	N.PIEZA	CAN	DENOMINACION	DESCRIPTION	DENOMINATION	CHASSIS
PLATE	PARTNUMBER	QTY				
N.FIG	N.PIECE	OUT				
1	193358	1	CONJ MOTOR LUCAS 8 1	ENGINE ASS LUCAS 8 1	ENS DU MOT LUCAS 8 1	
	193508	1	CONJ MOTOR 8 1	ENGINE ASSY 8 1	ENS DE MOTEUR 8 1	
	193712	1	CONJ MOTOR LUCAS	ENGINE ASS LUCAS 7 1	ENS DU MOT LUCAS 7 1	
2	516133	1	SOPORTE L D	SUPPORT R H	SUPPORT C D	
3	NRC2938	1	SOPORTE L I	SUPPORT L H	SUPPORT C G	
4	182110	3	TORNILLO	BOLT	BOULON	
	187180	1	TORNILLO	BOLT	BOULON	
5	3078	4	ARANDELA	WASHER	RONDELLE	

193650
193705
010102
010106
010107
010108
010109



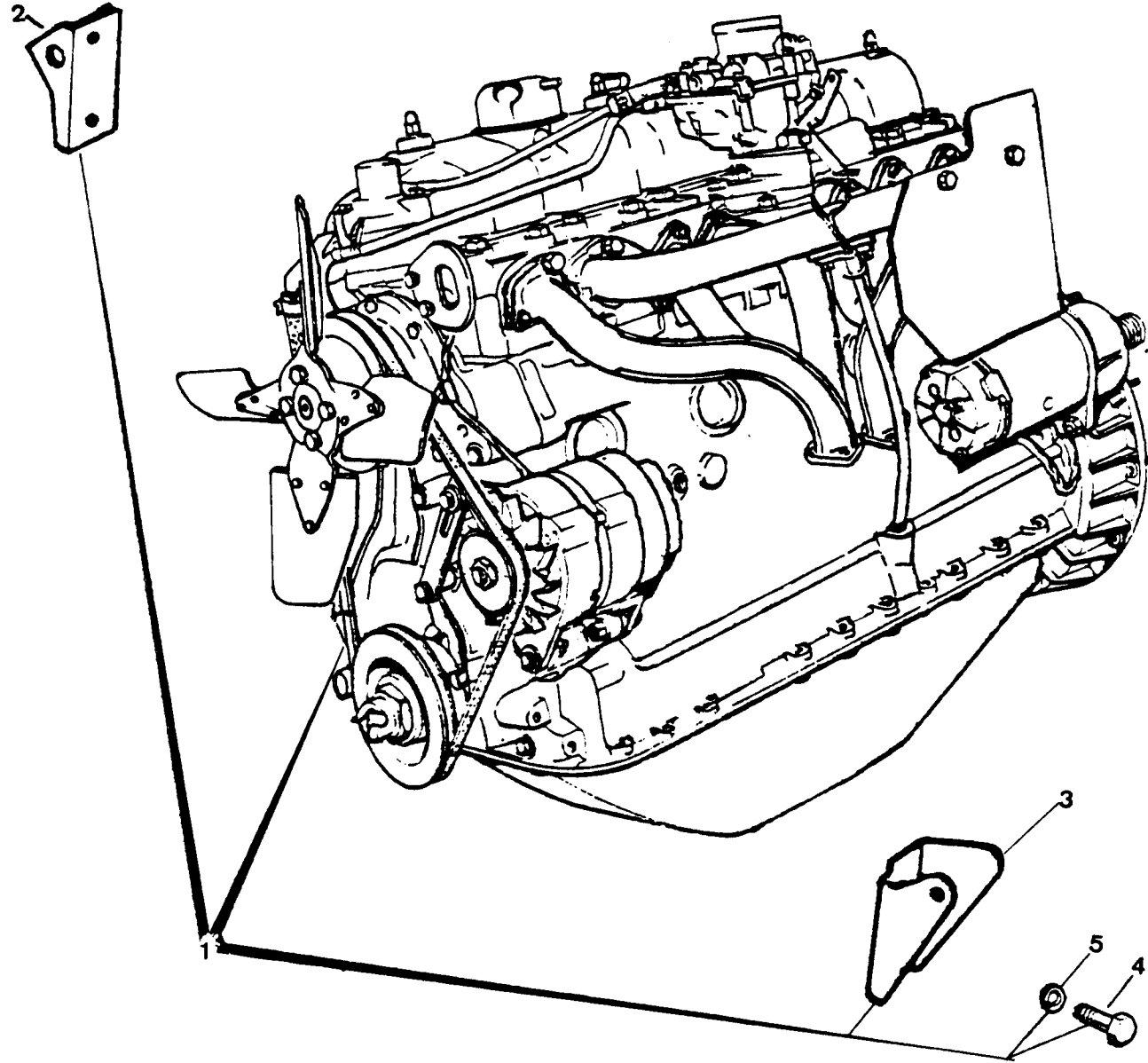
PUBLICACION N 8800-13
EDICION N 1

GRUPO=01 MOTOR
GRUPE=01 ENGINE
GROUPE=01 MOTEUR

SUBGRUPO=CONJ MOTOR 4C GASCLI
SUBGROUP=ENGINE ASSY 4C PETRO
SUBGROUPE=ENS MOTEUR 4C ESENCE

N.FIG	N.PIEZA	CAN	DENOMINACION	DESCRIPTION	DENOMINATION	C H A S I S
PLATE	PARTNUMBER	QTY				
N.FIG	N.PIECE	OUT				
1	193651	1	CONJ MOTOR LUCAS 2 1	ENGINE ASS LUCAS 8 1	ENS DU MOT LUCAS 8 1	
	193709	1	CONJ MOTOR LUCAS 7 1	ENGINE ASS LUCAS 7 1	ENS DU MOT LUCAS 7 1	
2	516133	1	SOPORTE L D	SUPPORT R H	SUPPORT C D	
3	NRC2938	1	SOPORTE L I	SUPPORT L H	SUPPORT C G	
4	182110	3	TORNILLO	BOLT	BOULON	
	187110	1	TORNILLO	BOLT	BOULON	
5	3078	4	ARANDELA	WASHER	RONDELLE	

193521
010115
010118



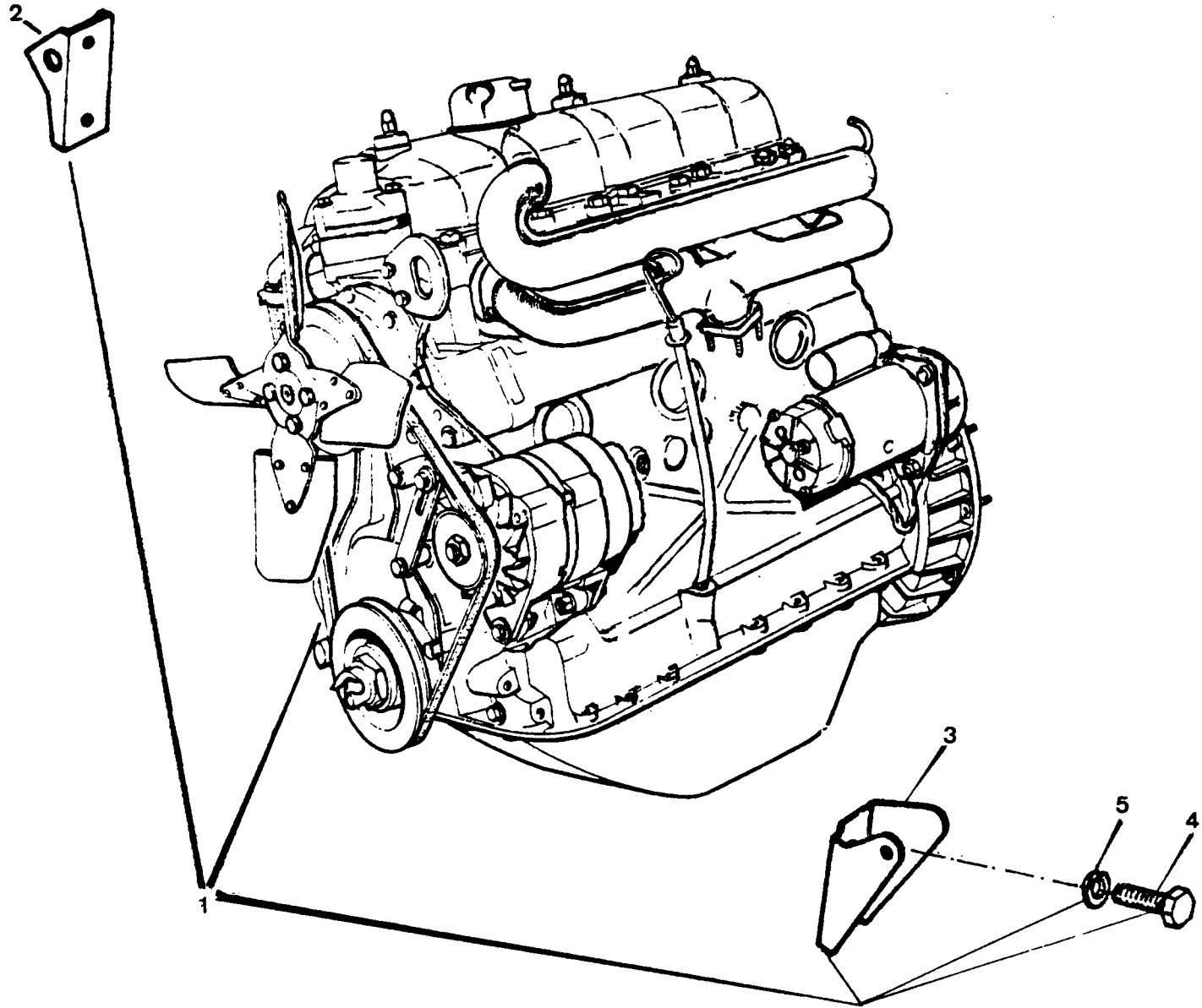
PUBLICACION N 890013
EDICION N 1

GRUPO=01 MOTOR
GROUP=01 ENGINE
GROUPE=01 MOTEUR

SUBGRUPO=CONJ MOTOR 6C GASCLI
SUBGROUP=ENGINE ASSY 6C PETRO
SUBGROUPE=ENS MOTEUR 6C ESSENC

N.FIG	N.PIEZA	CAN	DENOMINACION	DESCRIPTION	DENOMINATION	C H A S I S
PLATE	PARTNUMBER	QTY				
N.FIG	N.PIECE	OUT				
1	193521	1	CONJ MOTOR 8 1	ENGINE ASSY 8 1	ENS DU MOTEUR 8 1	
2	147642	1	SOPORTE L D	SUPPORT R H	SUPPORT C D	
3	147643	1	SOPORTE L I	SUPPORT L H	SUPPORT C G	
4	255466	8	TORNILLO	BOLT	BOULON	
5	3077	8	ARANDELA	WASHER	RONDELLE	

193506
010128
010135
010132
010134



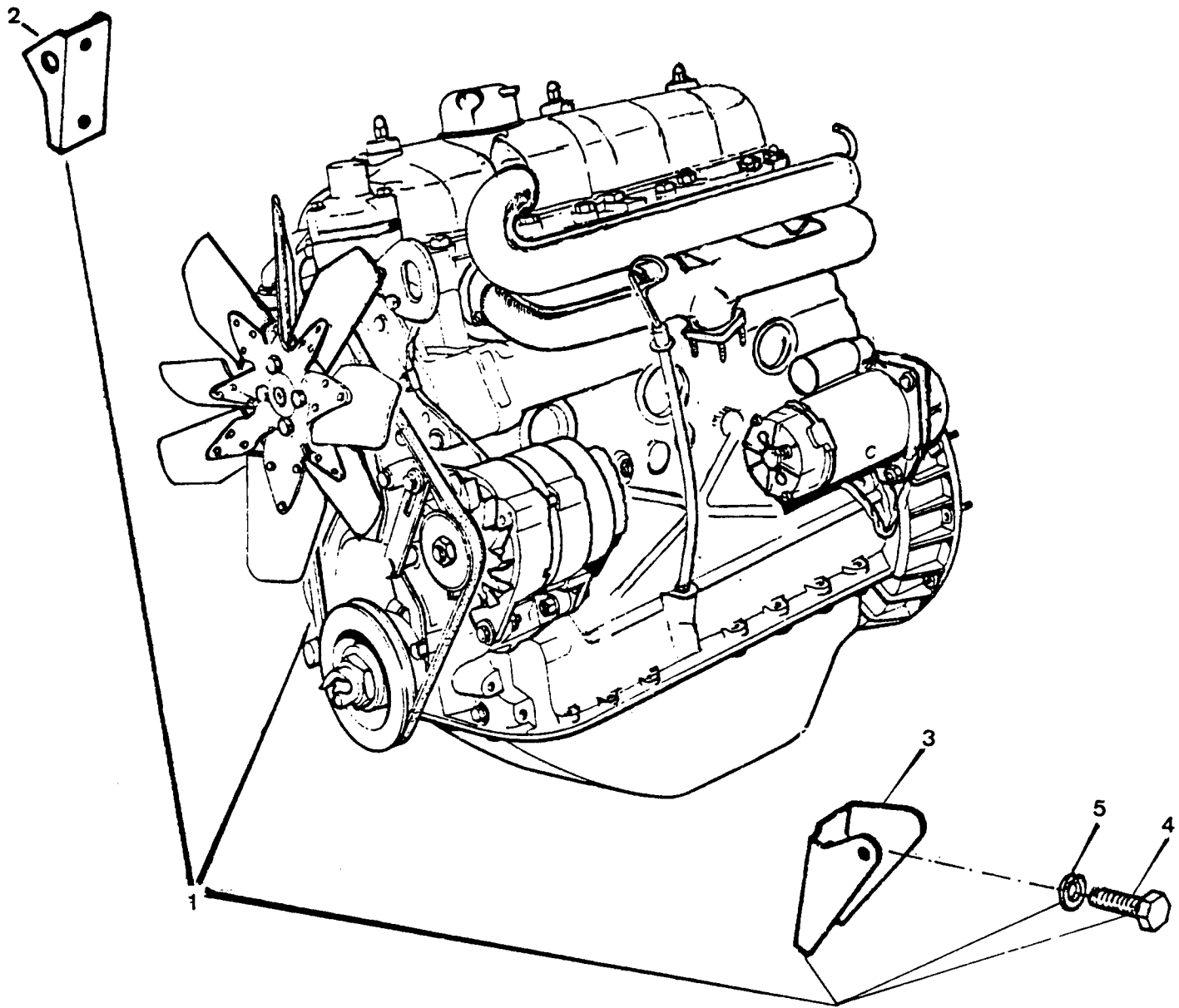
PUBLICACION N 890013
EDICION N 1

GRUPO=01 MOTOR
GROUP=01 ENGINE
GROUPE=01 MOTEUR

SUBGRUPO=CONJ MOTOR 4C DIESEL
SUBGROUP=ENGINE ASSY 4C DIESE
SUBGROUPE=ENS MOTEUR 4C DIESEL

N.FIG	N.PIEZA	CAN				
PLATE	PARTNUMBER	QTY				
N.FIG	N.PIECE	OUT	DENOMINACION	DESCRIPTION	DENOMINATION	C H A S I S
1	193506	1	CONJ MOTOR DIESEL	DIESEL ENGINE ASSY	ENS DE MOTEUR DIESEL	
	194011	1	CONJ MOTOR DIE LUCAS	DIESEL ENGINE LUCAS	ENS DE MOTEUR LUCASC	
2	516133	1	SOPORTE L D	SUPPORT R H	SUPPORT C D	
3	NRC2938	1	SOPORTE L I	SUPPORT L H	SUPPORT C G	
4	182110	3	TORNILLO	BILT	BOULON	
	187100	1	TORNILLO	BILT	BOULON	
5	3078	4	ARANDELA	WASHER	RONDELLE	

010138
010137



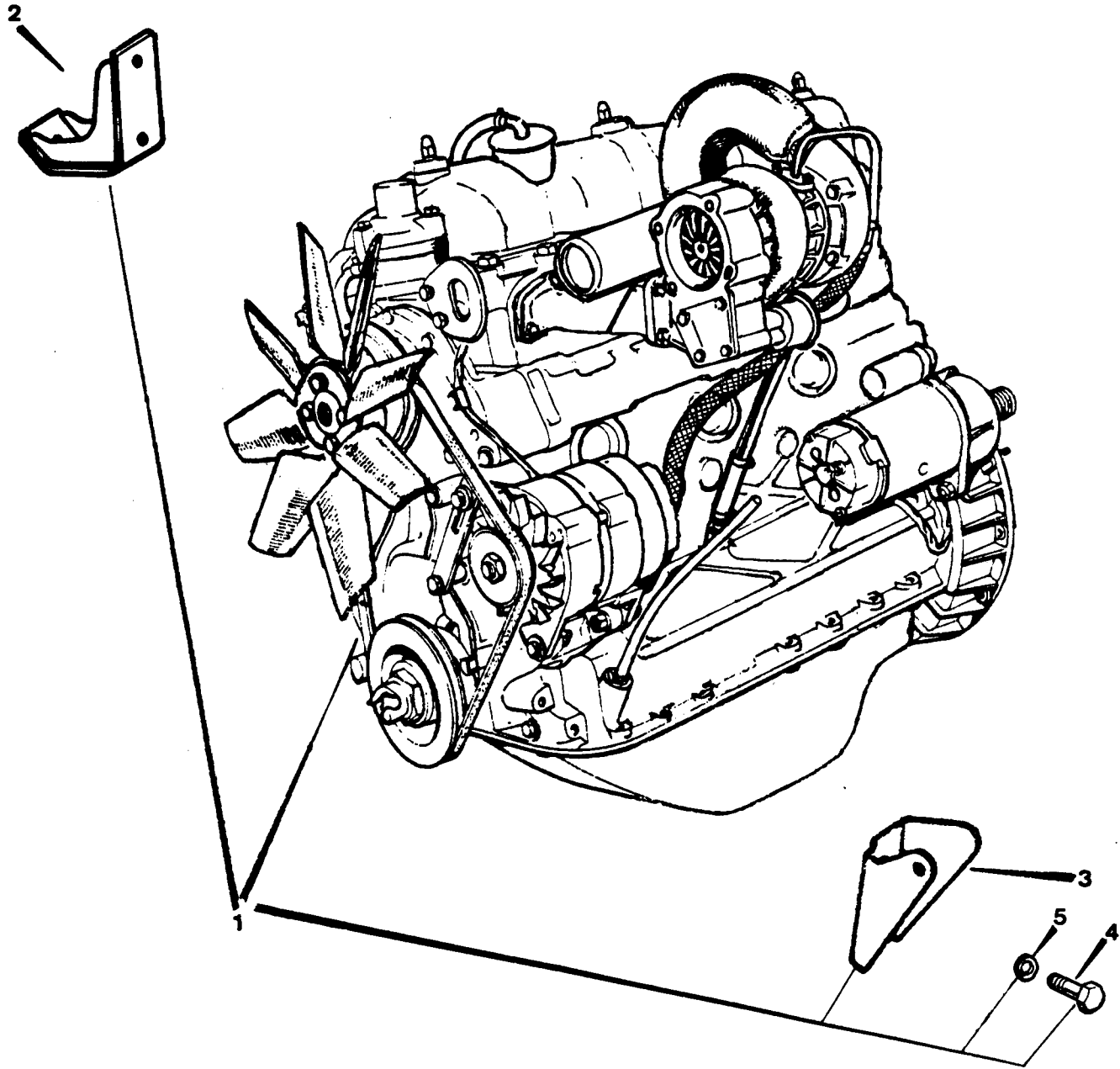
PUBLICACION N 890013
EDICION N 1

GRUPO=01 MOTOR
GRUPE=01 ENGINE
GROUPE=01 MOTEUR

SUBGRUPO=CONJ MOTOR DIES SUPE
SUBGROUP=ENGINE ASSY DI SUPER
SUBGROUPE=ENS MOTEUR DIE SUPER

N.FIG	N.PIEZA	CAN	DENOMINACION	DESCRIPTION	DENOMINATION	C H A S I S
PLATE	PARTNUMBER	QTY				
N.FIG	N.PIECE	OUT				
1	194507	1	CONJ MOTOR DIESEL	DIESEL ENGINE ASSY	ENS MOTEUR DIESEL	
2	516133	1	SOPORTE L D	SUPPORT R H	SUPPORT C D	
3	NRC2938	1	SOPORTE L I	SUPPORTE L H	SUPPORT C G	
4	182110	3	TORNILLO	BOLT	BOULON	
	187100	1	TORNILLO	BOLT	BOULON	
5	3078	4	ARANDELA	WASHER	RONDELLE	

010139



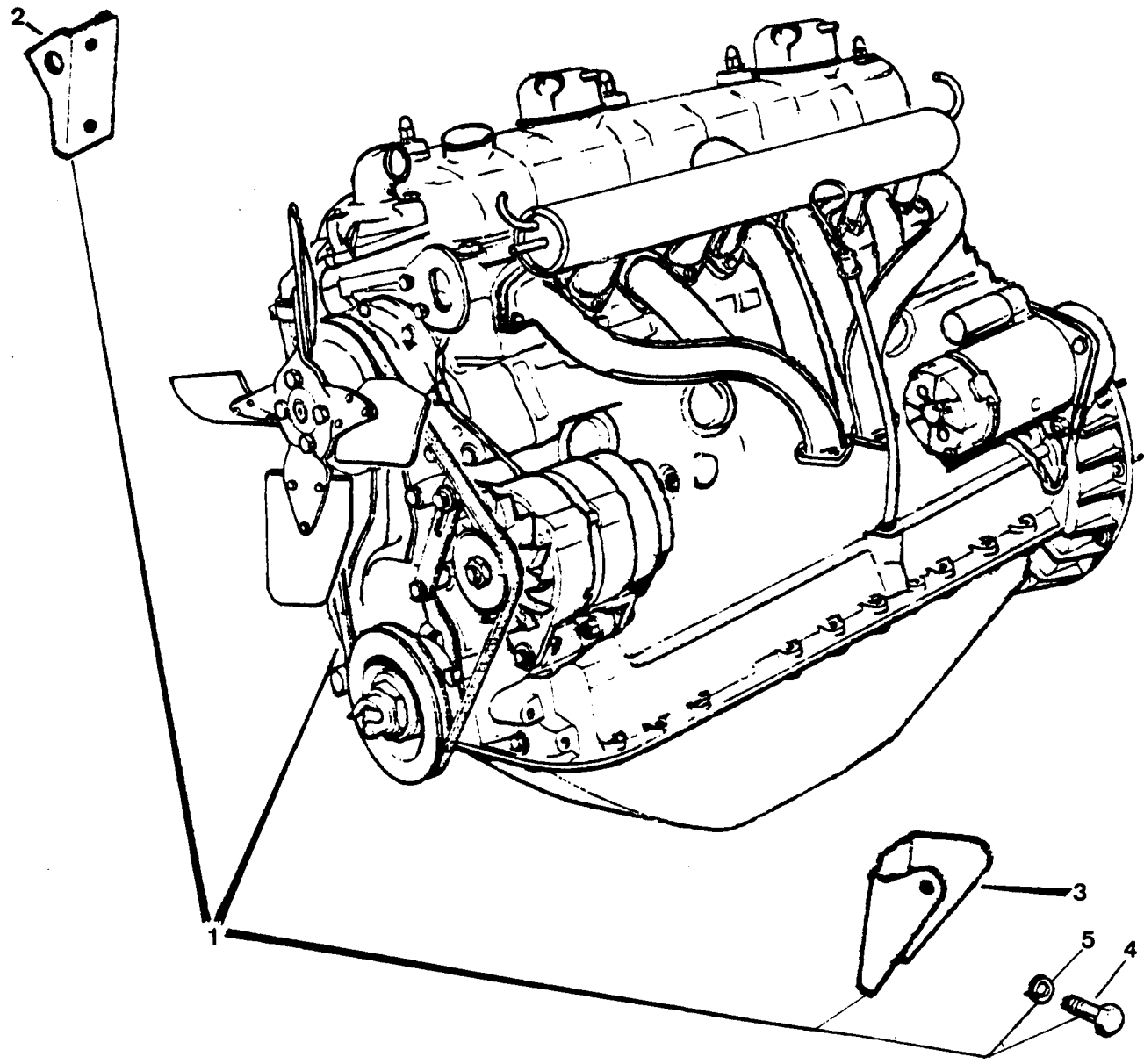
PUBLICACION N 883013
EDICION N 1

GRUPO=01 MOTOR
GROUP=01 ENGINE
GROUPE=01 MOTEUR

SUBGRUPO=CONJ MOTOR 4C TURBO
SUBGROUP=ENGINE ASSY 4C TURBO
SUBGROUPE=ENS MOTEUR 4C TURBO

N.FIG	N.PIEZA	CAN	DENOMINACION	DESCRIPTION	DENOMINACION	C H A S I S
PLATE	PARTNUMBER	QTY				
N.FIG	N.PIECE	OUT				
1	194504	1	CONJ MOTOR DIE TURBO	TURBO DIESEL ENGINE	ENS MOTEUR DIE TURBO	
2	118446	1	SOPORTE L D	SUPPORT R H	SUPPORT C D	
3	MRC2938	1	SOPORTE L I	SUPPORT L H	SUPPORT C G	
4	255466	8	TORNILLO	BOLT	BOULON	
5	3077	8	ARANDELA	WASHER	RONDELLE	

193517
010143
010146

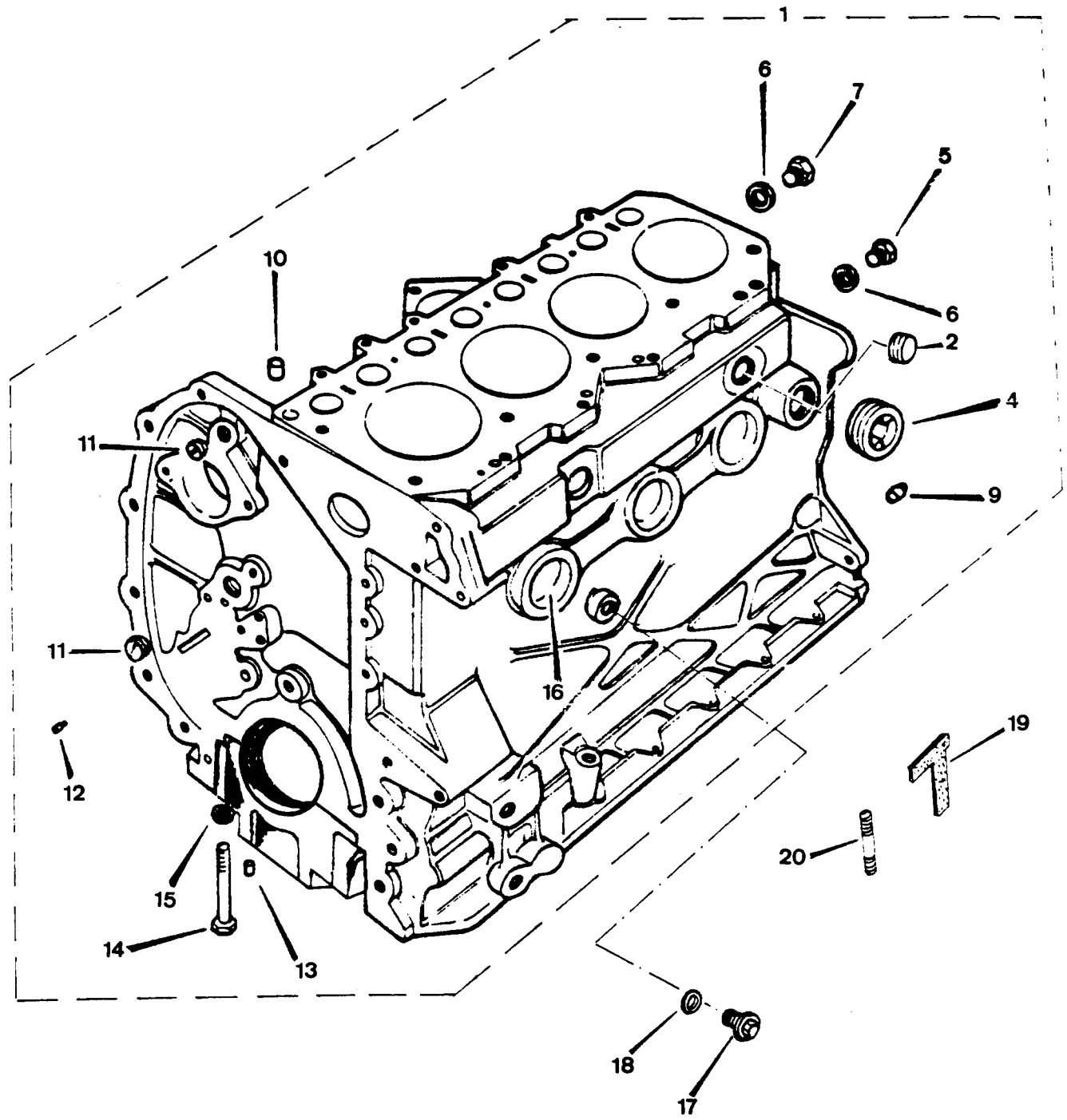


PUBLICACION N 880313
 EDICION N 1

GRUPO=01 MOTOR
 GROUP=01 ENGINE
 GROUPE=01 MOTEUR

SUBGRUPO=CONJ MOTOR 6C DIESEL
 SUBGROUP=ENGINE ASSY 6C DIESE
 SUBGROUPE=ENS MOTEUR 6C DIESEL

N.FIG	N.PIEZA	CAN	DENOMINACION	DESCRIPTION	DENOMINATION	C H A S I S
PLATE	PARTNUMBER	QTY				
N.FIG	N.PIECE	OUT				
1	193517	1	CONJ MOTOR DIESEL	DIESEL ENGINE ASSY	ENS DE MOTEUR DIESEL	
2	147642	1	SOPORTE L D	SUPPORT R H	SUPPORT C D	
3	147643	1	SOPORTE L I	SUPPORT L H	SUPPORT C G	
4	255466	8	TORNILLO	BOLT	BOULON	
5	3277	8	ARANDELA	WASHER	RONDELLE	



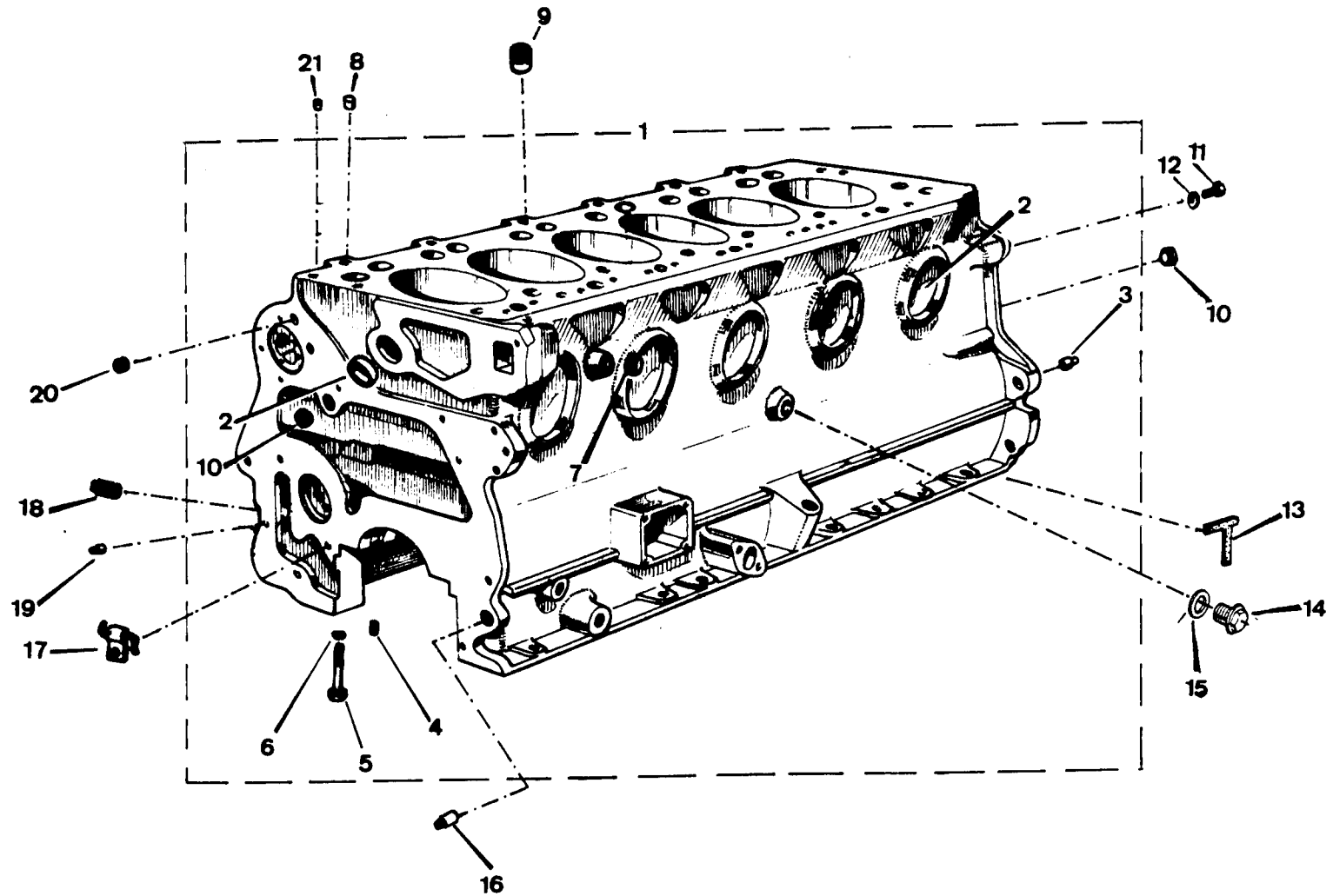
PUBLICACION N 880013
EDICION N 1

GRUPO=C1 MOTOR
GROUP=C1 ENGINE
GROUPE=C1 MOTEUR

SUBGRUPO=BLOQUE CILINDRO 4C G
SUBGROUP=CYLINDER BLOCK 4C P
SUBGROUPE=BLOC CYLINDRES 4C E

N.FIG	N.PIEZA	CAN	DENOMINACION	DESCRIPTION	DENOMINATION	C H A S I S
PLATE	PARTNUMBER	QTY				
N.FIG	N.PIECE	OUT				
1	ERC5518	1	BLOQUE CILINDROS	CYLINDER BLOCK	BLOC CILINDRES	
2	597586	1	TAPON	CORE PLG	BOUCHON	
4	527269	1	TAPON	CORE PLUG	BOUCHON	
5	536577	2	TAPON	CORE PLUG	BOUCHON	
6	243959	2	ARANDELA	WASHER	RONDELLE	
7	536577	1	TAPON	CORE PLUG	BOUCHON	
9	ERC4644	2	FIJA	DOWEL	TIGE	
10	247965	1	FIJA	DOWEL	TIGE	
11	247127	2	TAPON	CORE PLUG	BOUCHON	
12	213700	2	FIJA	DOWEL	TIGE	
13	501593	10	FIJA	DOWEL	TIGE	
14	504017	10	TORNILLO	BOLT	BOULON	
15	504006	10	ARANDELA	WASHER	RONDLLE	
16	ERC4996	6	TAPON	CORE PLUG	BOUCHON	
17	569047	1	TAPON	CORE PLUG	BOUCHON	
18	243958	1	ARANDELA	WASHER	RONDELLE	
19	ERC5186	2	EMPAQUETADURA	PACKINE	PRESSE ETAUPE	
20	252621	1	ESPARRAGO	STUD	GOUJON	

010014
010216



PUBLICACION N 880013
EDICION N 1

GRUPO=01 MOTOR
GROUP=01 ENGINE
GROUPE=01 MOTEUR

SUBGRUPO=BLOQUE CILINDRO 6C 6
SUBGROUP=CYLINDER BLOCK 6C P
SUBGROUPE=BLOC CYLINDRES 6C E

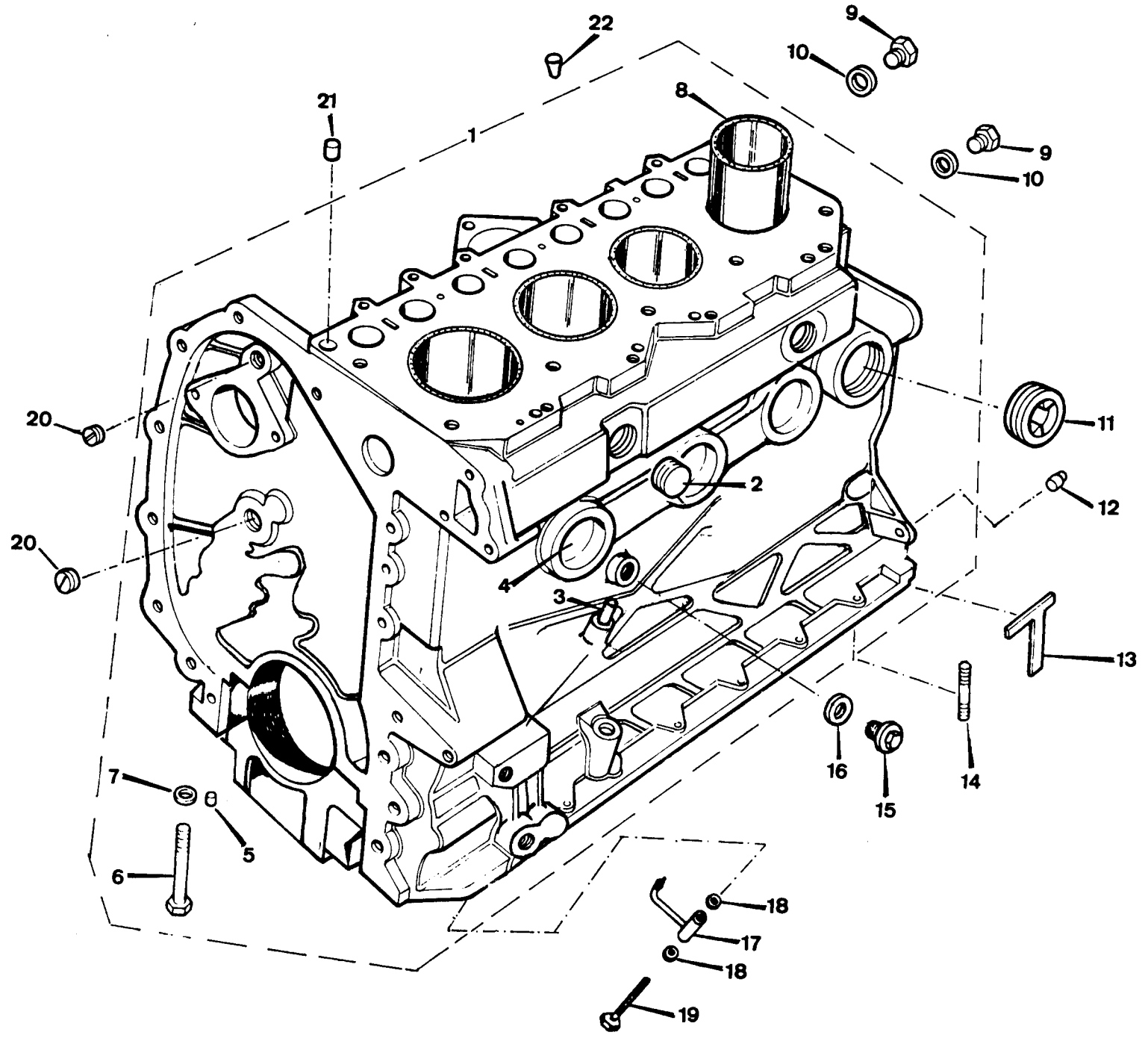
N.FIG	N.PIEZA	CAN				
PLATE	PARTNUMBER	QTY				
N.FIG	N.PIECE	OUT	DENOMINACION	DESCRIPTION	DENOMINATION	C H A S I S
1	118186	1	BLOQUE CILINDROS	CYLINDER BLOCK	BLOC CILINDRES	
2	ERC4996	7	TAPON	PLUG	BOUCHON	
3	ERC4644	2	FIJA	DOWEL	TIGE	
4	501593	14	FIJA	DOWEL	TIGE	
5	504007	14	TORNILLO	BOLT	BOULON	
6	504006	14	ARANDELA	WASHER	RONDELLE	
7	527269	1	TAPON	PLUG	BOUCHON	
8	GC4L88	2	FIJA	DOWEL	TIGE	
9	GC4147	1	TUBO	PIPE	TUYAU	
10	GC4L90	2	TAPON	PLUG	BOUCHON	
11	536577	1	TAPON	PLUG	BOUCHON	
12	243959	1	ARANDELA	WASHER	RONDELLE	
13	ERC5086	1	JUNTA	JOINT	JOINT	
14	569047	1	TAPON	PLUG	BOUCHON	
15	213959E1	1	ARANDELA	WASHER	RONDELLE	
16	52124	1	FIJA	DOWEL	TIGE	
17	GC4C74	1	TUBERIA	PIPE	TUYAU	
18	GC4134	1	TAPON	PLUG	BOUCHON	
19	112781	1	FIJA	DOWEL	TIGE	
20	247127	1	TAPON	PLUG	BOUCHON	
21	247965	1	TAPON	PLUG	BOUCHON	

PUBLICACION N 880013
EDICION N 1

GRUPO=01 MOTOR
GROUP=01 ENGINE
GROUPE=01 MOTEUR

SUBGRUPO=BLOQUE CILINDRO 4C D
SUBGROUP=CYLINDER BLOCK 4C D
SUBGROUPE=BLOC CYLINDRES 4C D

N.FIG PLATE N.FIG	N.PIEZA PARTNUMBER N.PIECE	CAN QTY OUT	DENOMINACION	DESCRIPTION	DENOMINATION	C H A S I S
1	118175	1	BLOQUE DE CILINDROS	CYLINDER BLOCK	BLOC CILINDRES	
2	597586	2	TAPON	CORE PLUG	BOUCHON	
3	527269	1	TAPON	CORE PLUG	BOUCHON	
4	536577	2	TAPON	CORE PLUG	BOUCHON	
5	243959	2	ARANDELA	WASHER	RONDELLE	
6	ERC4644	2	FIJA	DOWEL	TIGE	
7	247965	1	TAPON	CORE PLUG	BOUCHON	
8	247127	1	TAPON	CORE PLUG	BOUCHON	
9	111233	1	TAPON	CORE PLUG	BOUCHON	
10	117948	1	DIFUSOR ACEITE	OIL VENTURI	DIFFUSEUR D HUITE	
11	182111	1	TORNILLO	SCREW	VIS	
12	3074	1	ARANDELA	WASHER	RONDELLE	
13	604134	1	FIJA	DOWEL	TIGE	
14	504007	10	TORNILLO	BOLT	BOULON	
15	504006	10	ARANDELA	WASHER	RONDELLE	
16	501593	10	FIJA	DOWEL	TIGE	
17	ERC4996	6	TAPON	CORE PLUG	BOUCHON	
18	569047	1	TAPON	CORE PLUG	BOUCHON	
19	243958	1	ARANDELA	WASHER	RONDELLE	
20	ERC5086	2	EMPAQUETADURA	PACKING	PRESSE ETOUPE	
21	252621	1	ESPARRAGO	STUD	GOUJON	
22	596097	3	ESPARRAGO	STUD	GOUJON	

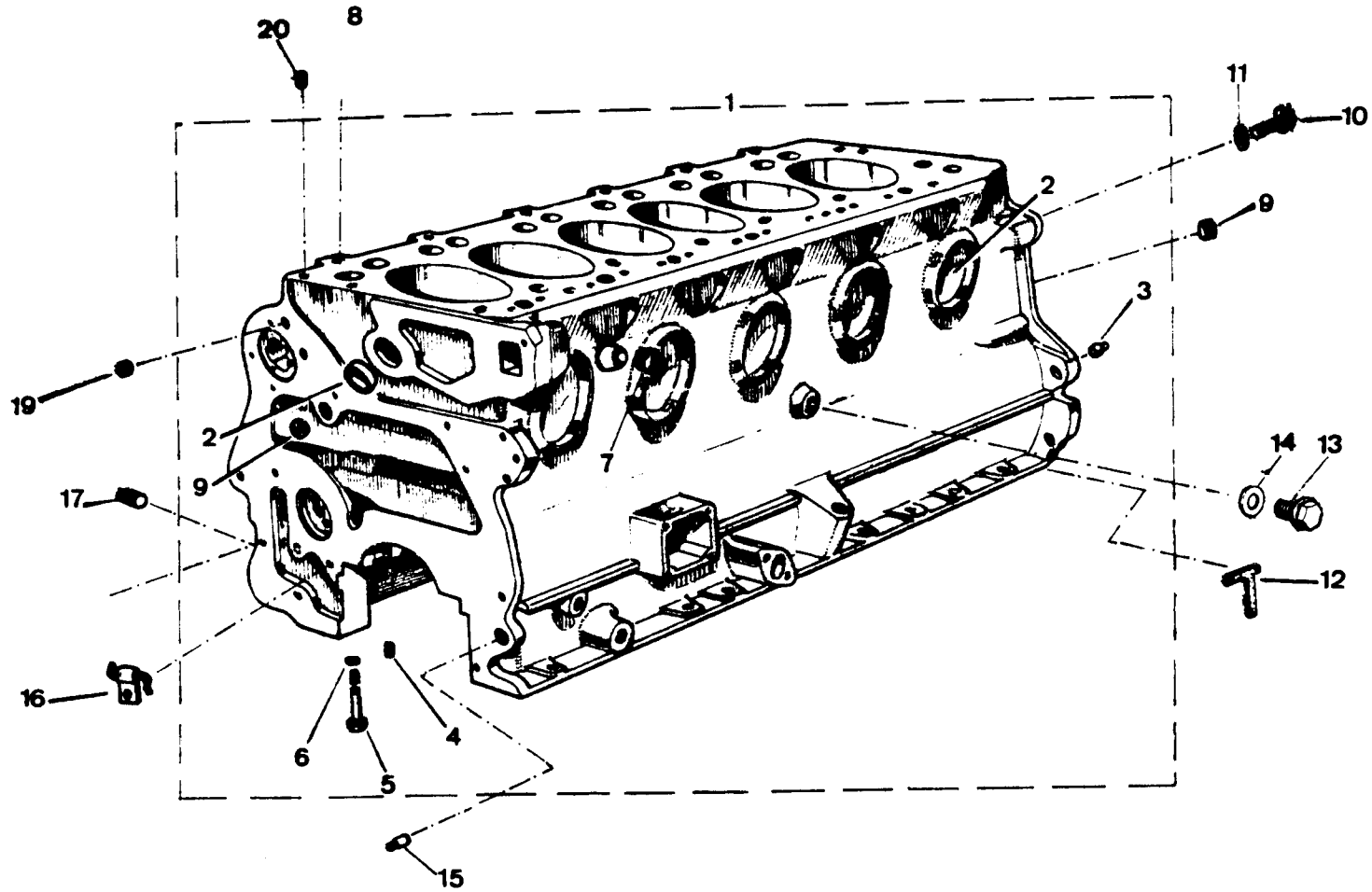


PUBLICACION N 883013
EDICION N 1

GRUPO=01 MOTOR
GROUP=01 ENGINE
GROUPE=01 MOTEUR

SUBGRUPO=BLOQUE CILI 4C TURBO
SUBGROUP=CYLINDER BL 4C TURBO
SUBGROUPE=BLOC CYLIND 4C TURBO

N.FIG	N.PIEZA	CAN				
PLATE	PARTNUMBER	QTY				
N.FIG	N.PIECE	OUT	DENOMINACION	DESCRIPTION	DENOMINATION	C H A S I S
1	118437	1	BLOQUE DE CILINDROS	CYLINDER BLOCK	BLOC CILINDRES	
2	597586	2	TAPON	CORE PLUG	BOUCHON	
3	113029	1	TUBO	PIPE	TUYAU	
4	ERC4996	6	TAPON	CORE PLUG	BOUCHON	
5	501563	10	FIJA	DOWEL	TIGE	
6	504007	10	TORNILLO	BOLT	BOULON	
7	504006	10	ARANDELA	WASHER	RONDELLE	
8	527351E1	4	CAMISA	CYLINDER JACKET	CHEMISE DE CYLINDRE	
9	536577	2	TAPON	CORE PLUG	BOUCHON	
10	243959	2	ARANDELA	WASHER	RONDELLE	
11	527269	1	TAPON	CORE PLUG	BOUCHON	
12	ERC4644	2	FIJA	DOWEL	TIGE	
13	ERC5086	2	EMPAQUETADORA	PACKING	PRESSE	
14	187100	1	ESPARRAGO	STUD	GUIJON	
15	569047	1	TAPON	PLUG	BOUCHON	
16	AFU1882	1	ARANDELA	WASHER	RONDELLE	
17	113048	4	INYECTOR	INJECTOR	INJECTEUR	
18	273069	8	ARANDELA	WASHER	RONDELLE	
19	112985	4	TORNILLO	BOLT	BOULON	
20	247127	2	TAPON	PLUG	BOUCHON	
21	247965	1	FIJA	DOWEL	TIGE	
22	110977	3	TAPON	PLUG	BOUCHON	



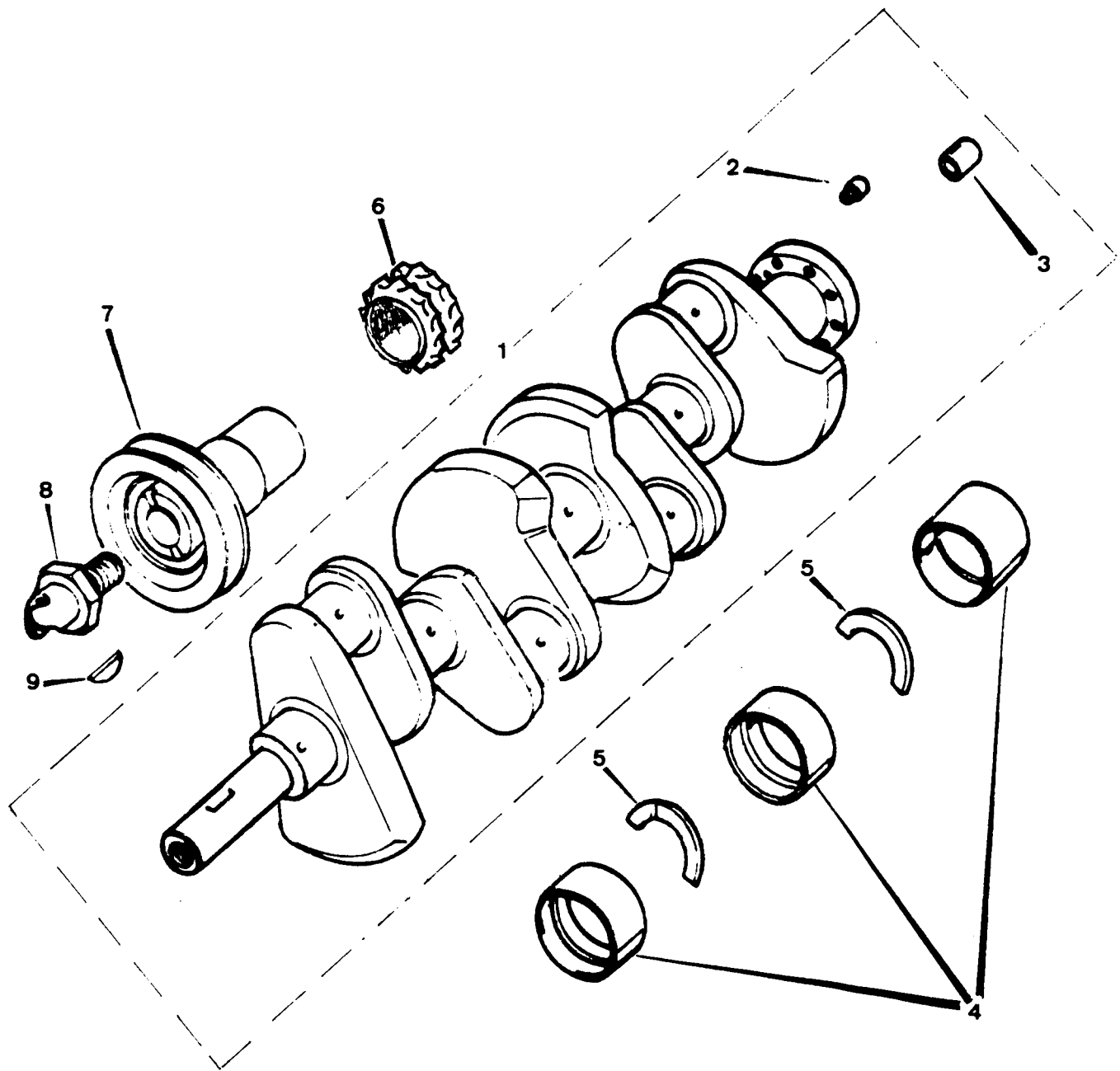
PUBLICACION N 8A0013
EDICION N 1

GRUPO=C1 MOTOR
GROUP=C1 ENGINE
GRUPE=C1 MOTEUR

SUBGRUPO=BLOQUE CILINDRO 6C D
SUBGROUP=CYLINDER BLOCK 6C D
SUBGROUPE=BLOC CYLINDRES 6C D

N.FIG	N.PIEZA	CAN	DENOMINACION	DESCRIPTION	DENOMINATION	C H A S I S
PLATE	PARTNUMBER	QTY				
N.FIG	N.PIECE	OUT				
1	118186	1	BLOQUE CILINDROS	CYLINDER BLOCK	BLOCK CILINDRES	
2	ERC4996	7	TAPON	PLUG	BOUCHON	
3	ERC4644	2	FIJA	DOWEL	TIGE	
4	501593	14	FIJA	DOWEL	TIGE	
5	504007	14	TORNILLO	BOLT	BOULON	
6	504006	14	ARANDELA	WASHER	RONDELLE	
7	527269	1	TAPON	PLUG	BOUCHON	
8	GC4088	2	FIJA	DOWEL	TIGE	
9	GC4090	2	TAPON	PLUG	BOUCHON	
10	536577	1	TAPON	PLUG	BOUCHON	
11	243959	1	ARANDELA	WASHER	RONDELLE	
12	ERC5186	1	JUNTA	JOINT	JOINT	
13	569047	1	TAPON	PLUG	BOUCHON	
14	213950E1	1	ARANDELA	WASHER	RONDELLE	
15	52124	1	FIJA	DOWEL	TIGE	
16	GC4074	1	TUBERIA	PIPE	TUYAU	
17	GC4134	1	TAPON	PLUG	BOUCHON	
18	112781	1	FIJA	DOWEL	TIGE	
19	247127	1	TAPON	PLUG	BOUCHON	
20	247965	1	TAPON	PLUG	BOUCHON	

010311
010307
010308

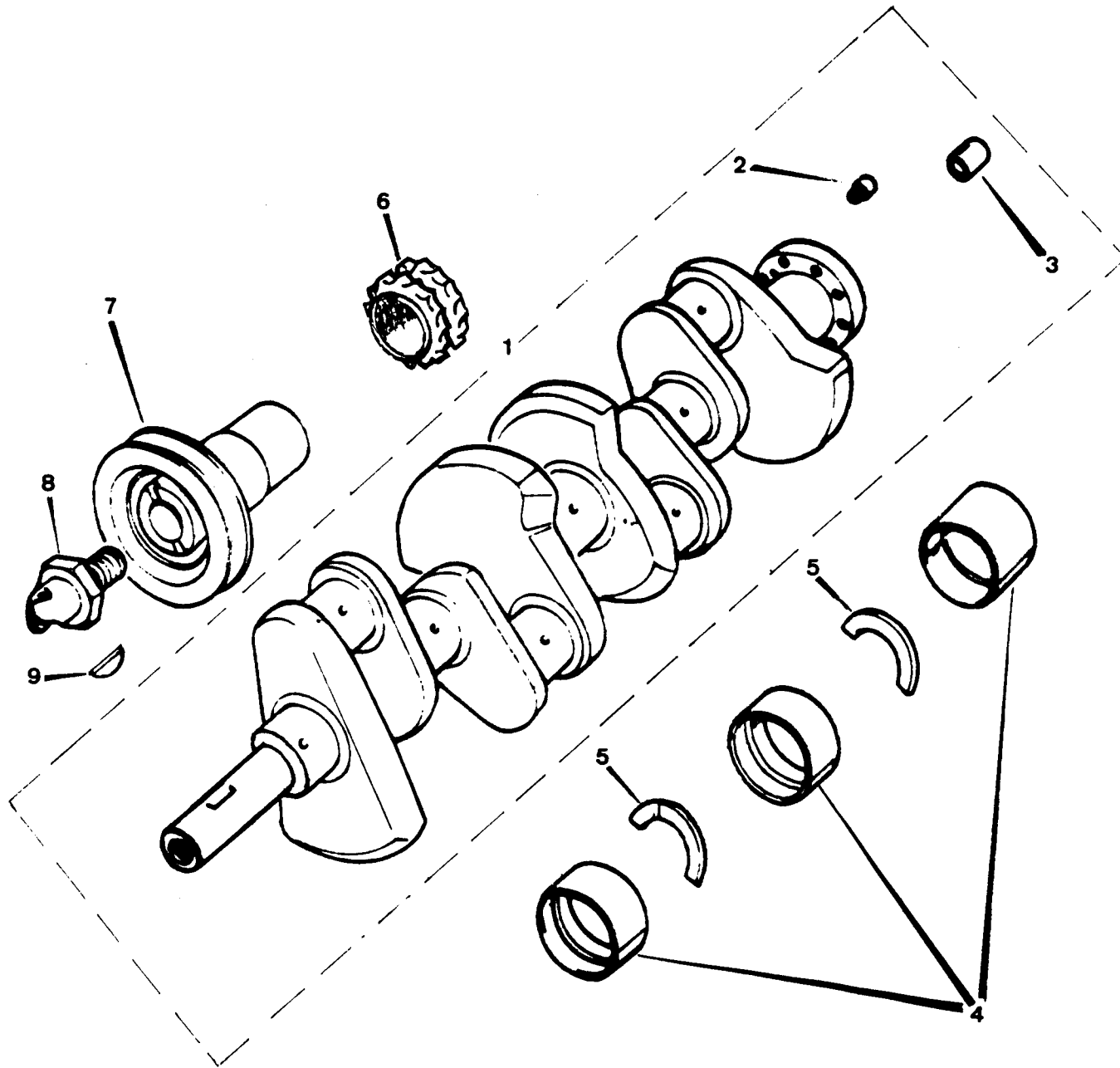


PUBLICACION N 880013 GRUPO=01 MOTOR
 EDICION N 1 GROUP=01 ENGINE
 GROUPE=01 MOTEUR

SUBGRUPO=CIGLE/AL 4C GASOLINA
 SUBGROUP=CRANKSHAFT 4C PETROL
 SUBGROUPE=VILEBREQUIN 4C ESSEN

N.FIG	N.PIEZA	CAN				
PLATE	PARTNUMBER	QTY				
N.FIG	N.PIECE	OUT	DENOMINACION	DESCRIPTION	DENOMINATION	C H A S I S
1	ERC6584	1	CIGUENAL	CRANKSHAFT	VILEBREQUIN	
2	ERC4650	1	FIJA	DOWEL	TIGE	
3	08566	1	CASSQUILLO	BUSH	BAGUE	
4	RTC2626	1	CONJ COJINETE	BEARING ASSY	ENSEMBLE COUSSIENT	
	RTC262610	1	CONJ COJINETE 0 10	BEARING ASSY 0 10	ENS COUSSIENT 0 10	
	RTC262620	1	CONJ COJINETE 0 20	BEARING ASSY 0 20	ENS COUSSINET 0 20	
5	538131	1	ARANDELA DE EMPUJE	THRUST WASHER	RONDELLE DE BUTEE	
	538131	1	ARANDELA DE E 0 0025	THRUST WASHER	RONDELLE DE B 0 0025	
	538132	1	ARANDELA DE E 0 005	THRUST WASHER 0 005	RONDELLE DE B 0 005	
	538133	1	ARANDELA DE E 0 0075	THRUST WASHER	RONDELLE DE B 0 0075	
	538134	1	ARANDELA DE E 0 0010	THRUST WASHER	RONDELLE DE B 0 0010	
6	568333	1	PI/ON	CHAINWHEEL	PIGNON	
7	112721	1	POLEA	PULLEY	POULIE	
8	ERC4672	1	GARRRA	STARTING DOG	GRABOT	
9	235770	1	CHAVETA	KEY	CHAVETTE	

010311
010307
010308



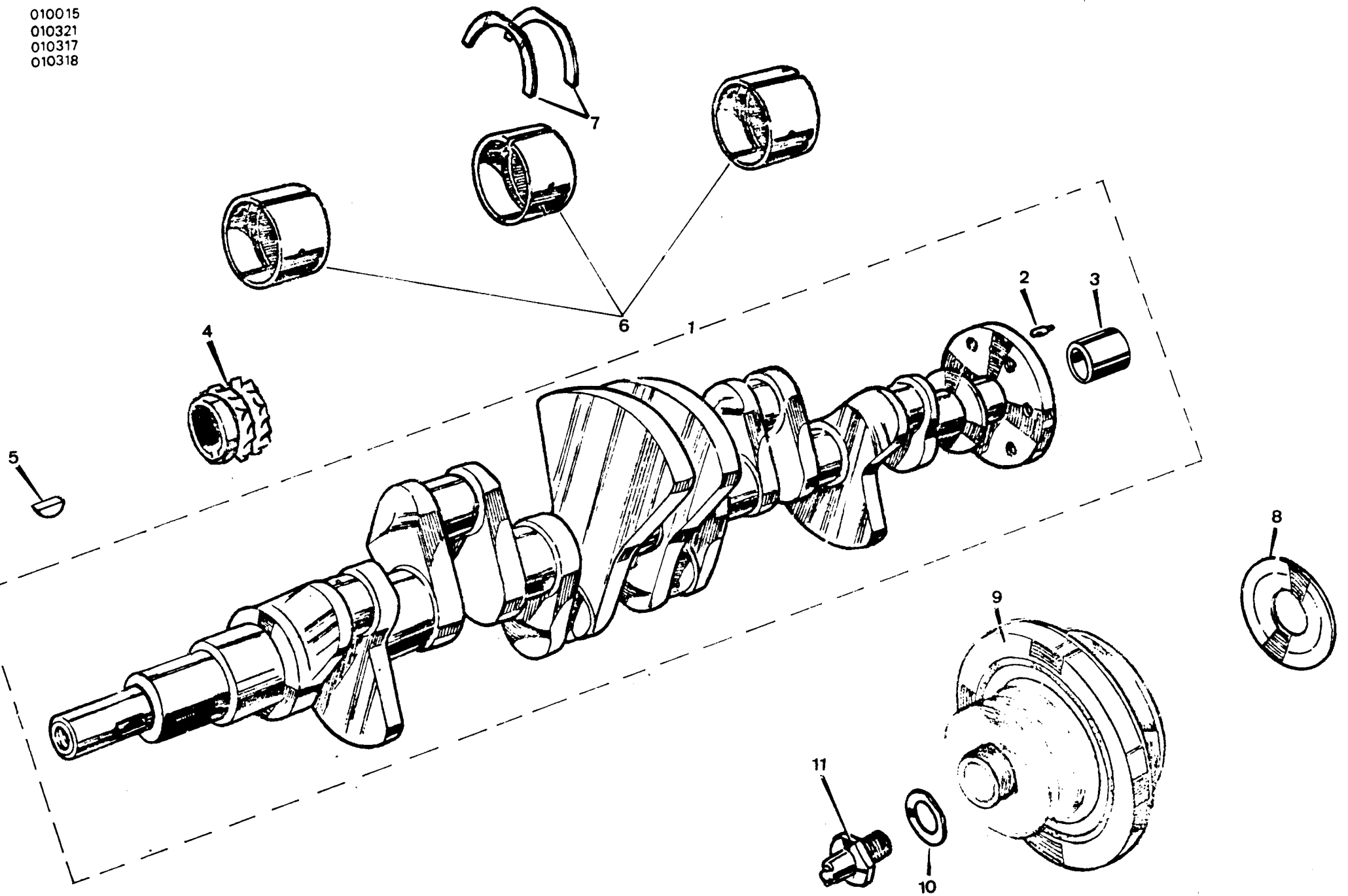
PUBLICACION N 58 J013
EDICION N 1

GRUPO=01 MOTOR
GROUP=01 ENGINE
GROUPE=01 MOTEUR

SUBGRUPO=CIGUE 4CG DIREC HIDR
SUBGROUP=CRANK 4CP HIDRA STEE
SUBGROUPE=VILEBR 4C E DIREC HY

N.FIG	N.PIEZA	CAN				
PLATE	PARTNUMBER	QTY				
N.FIG	N.PIECE	OUT	DENOMINACION	DESCRIPTION	DENOMINATION	C H A S I S
1	ERC6584	1	CIGUE/AL	CRANSHAFT	VILEBREQUIN	
2	ERC4650	1	FIJA	DOWEL	TIGE	
3	08566	1	CASQUILLO	BUSH	BAGUE	
4	RTC2626	1	CONJ COJINETE	BEARING ASSY	ENSEMBLE COUSSINET	
	RTC262610	1	CONJ COJINETE Ø 10	BEARING ASSY Ø 10	ENSEMBLE COUSSI Ø 10	
	RTC262620	1	CONJ COJINETE Ø 20	BEARING ASSY Ø 20	ENSEMBLE COUSSI Ø 20	
5	538130	1	ARANDELA DE EMPUJE	TRUST WASHER	RONDELLE DE BUTE	
	538131	1	ARANDELA DE E Ø Ø025	TRUST WASHER Ø Ø025	RONDELLE DE B Ø Ø025	
	538132	1	ARANDELA DE E Ø Ø05	TRUST WASHER Ø Ø05	RONDELLE DE B Ø Ø05	
	538133	1	ARANDELA DE E Ø Ø075	TRUST WASHER Ø Ø075	RONDELLE DE B Ø Ø075	
	538134	1	ARANDELA DE E Ø Ø010	THRUST WASHER Ø Ø	ONDELLE DE B Ø Ø010	
6	568333	1	PL/ON	CHAINWHEEL	PIGNON	
7	112721	1	POLEA SERIE 3 A	PULLEY SERIE 3 A	POULIE SERIE 3 A	
	112962	1	POLEA DIRECCION HIDR	PULLEY HIDRAULIC STE	POULIE HYDRAULI DIRE	
8	ERC4672	1	GARRA	STARTING DOG	GRABOT	
9	23577	1	CHAVETA	KEY	CHAVETTE	

010015
010321
010317
010318



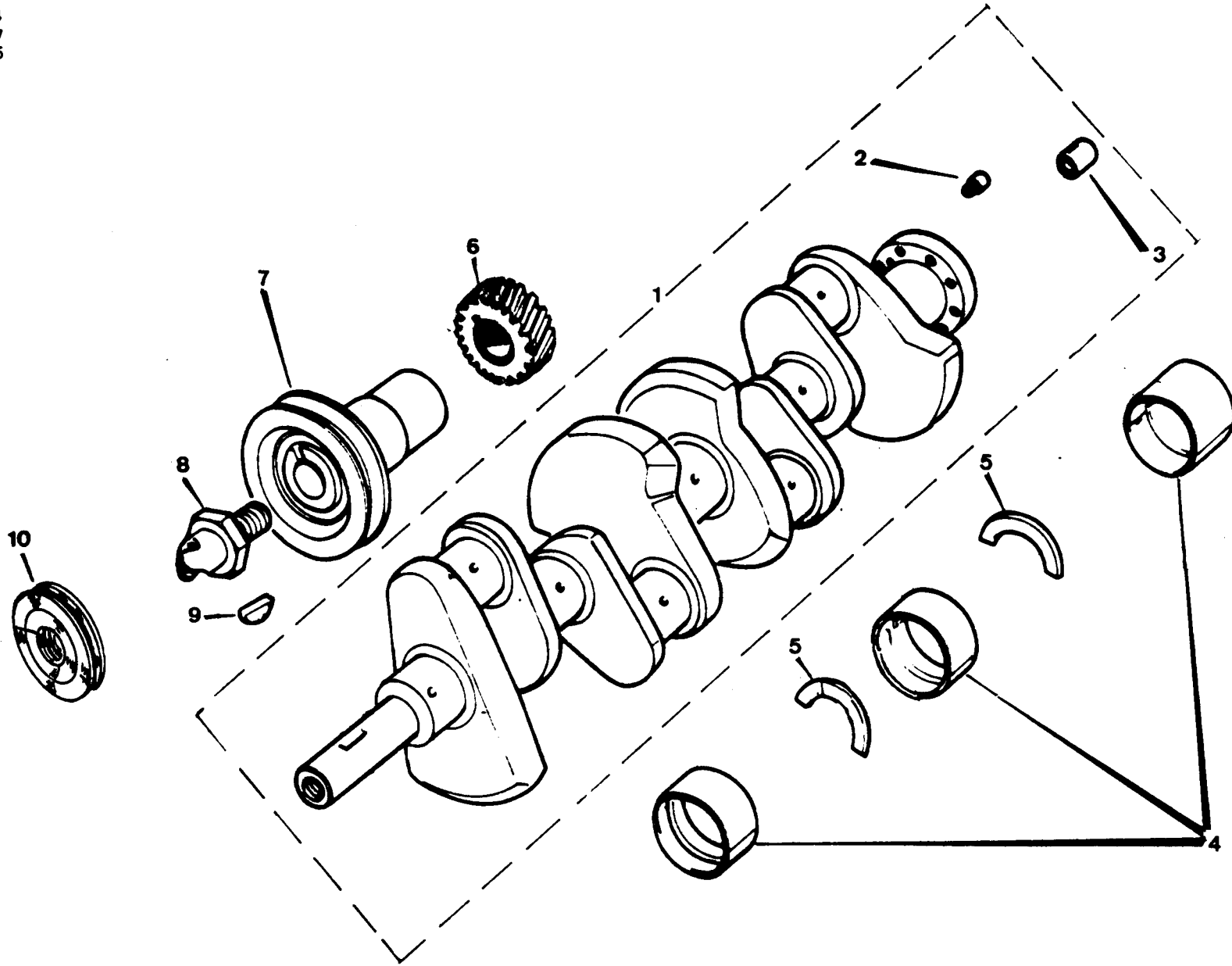
PUBLICACION N 880013
EDICION N 1

GRUPO=01 MOTOR
GROUP=01 ENGINE
GROUPE=01 MOTEUR

SUBGRUPO=CIGUE/AL 6C GASOLINA
SUBGROUP=CRANKSHAFT 6C PETROL
SUBGROUPE=VILEBREQUIN 6C ESSEN

N.FIG	N.PIEZA	CAN	DENOMINACION	DESCRIPTION	DENOMINATION	C H A S I S
PLATE	PARTNUMBER	QTY				
N.FIG	N.PIECE	OUT				
1	118201	1	CIGUE/AL	CRANKSHAFT	VILEBREQUIN	
2	ERC4650	1	FIJA	COWL	TIGE	
3	08566	1	CASQUILLO	BUSH	BAGUE	
4	GC4105	1	ENGRANAJE	GEAR	ENGRANAGE	
5	235770	2	CHAVETA	KEY	CLAVETTE	
6	193525	1	CONJ COJINETE	BEARING ASSY	ENSEMBLE COUSSINET	
	193887	1	CONJ COJINETE 0 010	BEARING ASSY 0 010	ENS COUSSINET 0 010	
	193888	1	CONJ COJINETE 0 020	BEARING ASSY 0 020	ENS COUSSINET 0 020	
7	538130	1	ARANDELA EMPUJE NORM	THRUST WASHER STAND	RONDELLE DE BUTEE ST	
	538131	1	ARANDELA EMPU 0 0025	THRUST WASHER 0 0025	RONDELLE DE 0 002	
	538132	1	ARANDELA EMPU 0 0025	THRUST WASHER 0 0025	RONDELLE DE 0 005	
	538133	1	ARANDELA EMPU 0 0075	THRUST WASHER 0 0	RONDELLE DE B 0 0075	
	538134	1	ARANDELA EMPU 0 010	THRUST WASHER 0 010	RONDELLE DE B 0 010	
8	GC4054	1	DEFLECTOR	OIL THRAWER	DEFLECTEUR	
9	GC4158	1	POLEA	PULLEY	PULIE	
	169131	1	POLEA CAZORLA	PULLEY CAZORLA	PULLEY CAZORLA	
10	GC4080	1	ARANDELA	WASHER	RONDELLE	
11	ERC4672	1	GARRA	STARTING DOG	CRABOT	

010334
010337
010335



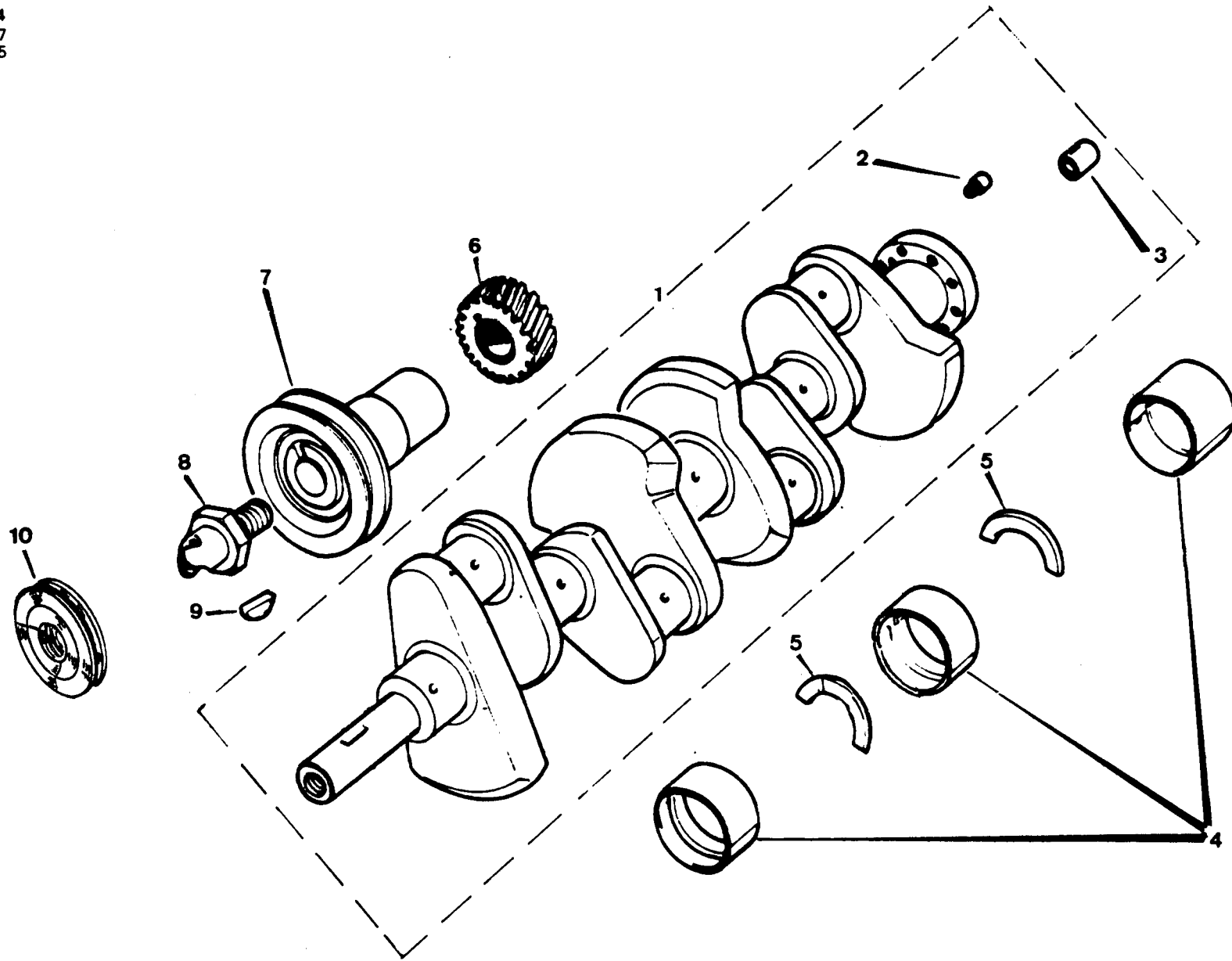
PUBLICACION N 980013
EDICION N 1

GRUPO=01 MOTOR
GROUP=01 ENGINE
GROUPE=01 MOTEUR

SUBGRUPO=CIGUE/AL 4C DIESEL
SUBGROUP=CRANKSHAFT 4C DIESEL
SUBGROUPE=VILEBREQUIN 4C DIESE

N.FIG	N.PIEZA	CAN	DENOMINACION	DESCRIPTION	DENOMINATION	C H A S I S
PLATE	PARTNUMBER	QTY				
N.FIG	N.PIECE	OUT				
1	ERC5493	1	CIGUENAL	CRANSKHAFT	VILEBREQUIN	
2	ERC4650	1	FIJA	DOWEL	TIGE	
3	08566	1	CASQUILLO	BUSH	BAGUE	
4	RTC2626	1	CONJ COJINETE	BEARING ASSY	ENSEMBLE COUSSIENT	
	RTC262617	1	CONJ COJINETE D 10	BEARING ASSY D 10	ENSEMBLE COUSSE D 10	
	RTC262627	1	CONJ COJINETE D 2	BEARING ASSY D 20	ENSEMBLE COUSSE D 20	
5	538130	1	ARANDELA DE EMPUJE	TRUST WASHER	RONDELLE DE BUTTE	
	538131	1	ARANDELA DE E D 0025	TRUS WASHER D 0025	RONDELLE DE B D 0025	
	538132	1	ARANDELA DE E D 005	TRUST WASHER D 005	RONDELLE DE D 005	
	538133	1	ARANDELA DE E D 0075	TRUST WASHER D 0075	RONDELLE DE B D 0075	
	538134	1	ARANDELA DE E D 0010	TRUST WASHER D 0010	RONDELLE DE B D 0010	
6	111228	1	ENGRANAJE	GEAR	ENGRANAJE	
7	ERC5349	1	POLEA	PULLEY	PULIE	
8	112667	1	GARRA	STARTING DOG	CRABOT	
9	23577L	2	CHAVETA	KEY	CHAVETTE	
10	112724	1	POLEA DEL DEPRESOR	VACUUM PULLEY	POULIE DE DEPRESEUR	

010334
010337
010335



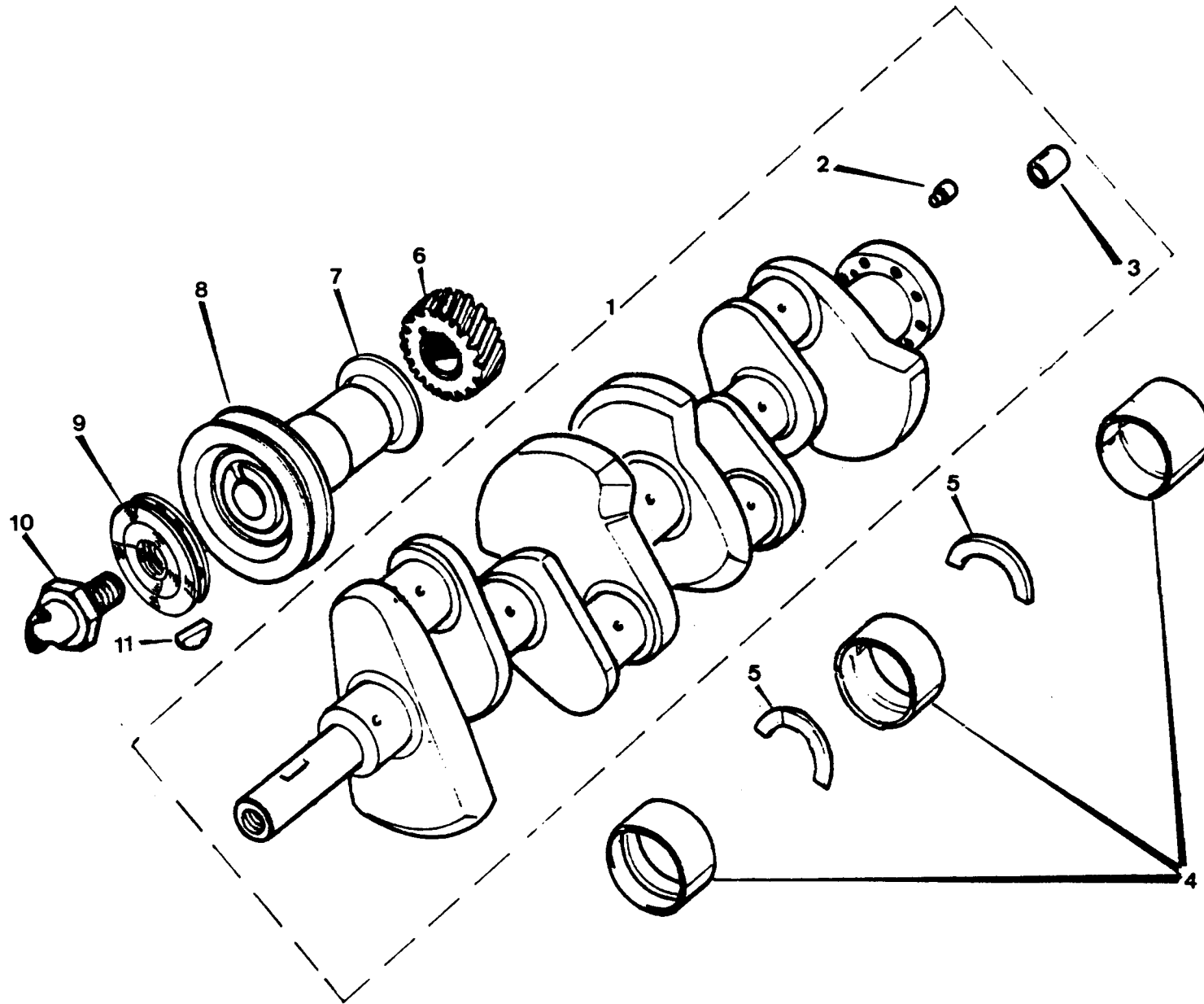
PUBLICACION N 380013
EDICION N 1

GRUPO=01 MOTOR
GROUP=01 ENGINE
GROUPE=01 MOTEUR

SUBGRUPO=CIGUE 4CD DIREC HIDR
SUBGROUP=CRANK 4CD HIDRA STEE
SUBGROUPE=VILEBRE 4CD DIREC HY

N.FIG	N.PIEZA	CAN				
PLATE	PARTNUMBER	QTY	DENOMINACION	DESCRIPTION	DENOMINATION	C H A S I S
N.FIG	N.PIECE	OUT				
1	ERC5493	1	CIGUE/AL	CRANKSHAFT	VILEBREQUIN	
2	ERC4650	1	FIJA	DOWEL	TTGE	
3	C8566	1	CASQUILLO	BUSH	BAGUE	
4	RTC2626	1	CONJ COJINETE	BEARING ASSY	ENSEMBLE COUSSINET	
	RTC262610	1	CONJ COJINETE 0 10	BEARING ASSY 0 10	ENSEMBLE COUSSE 0 10	
	RTC262620	1	CONJ COJINETE 0 20	BEARING ASSY 0 20	ENSEMBLE COUSSE 0 20	
5	538131	1	ARANDELA DE EMPUJE	TRUST WASHER	RONDELLE DE BUTTE	
	538131	1	ARANDELA DE E 0 0025	TRUST WASHER 0 0025	RONDELLE DE B 0 0025	
	538132	1	ARANDELA DE E 0 005	TRUST WASHER 0 005	RONDELLE DE B 0 005	
	538133	1	ARANDELA DE E 0 0075	THRUST WASHER 0 0	RONDELLE DE B 0 0075	
	538134	1	ARANDELA DE E 0 0010	TRUST WASHER 0 0010	RONDELLE DE B 0 0010	
6	111228	1	ENGRANAJE	GEAR	ENGRANAGE	
7	112721	1	POLEA SERIE 3 A	PULLEY SERIE 3 A	POULIE SERIE 3 A	
	112962	1	POLEA DIRECCION HIDR	PULLEY HIDRAULIC STE	POULIE HYDRAULI DIRE	
8	ERC4672	1	GARRA DIRECCION HIDR	STARTING DOG HIDRAUL	GRABOT HYDRAULI DIRE	
	112667	1	GARRA	STARTING DOG	GRABOT	
9	235770	2	CHAVETA	KEY	CHAVETTE	
10	112724	1	POLEA DEL DEPRESOR	VACUUM PULLEY	POULIE DE DEPRESEUR	

010338



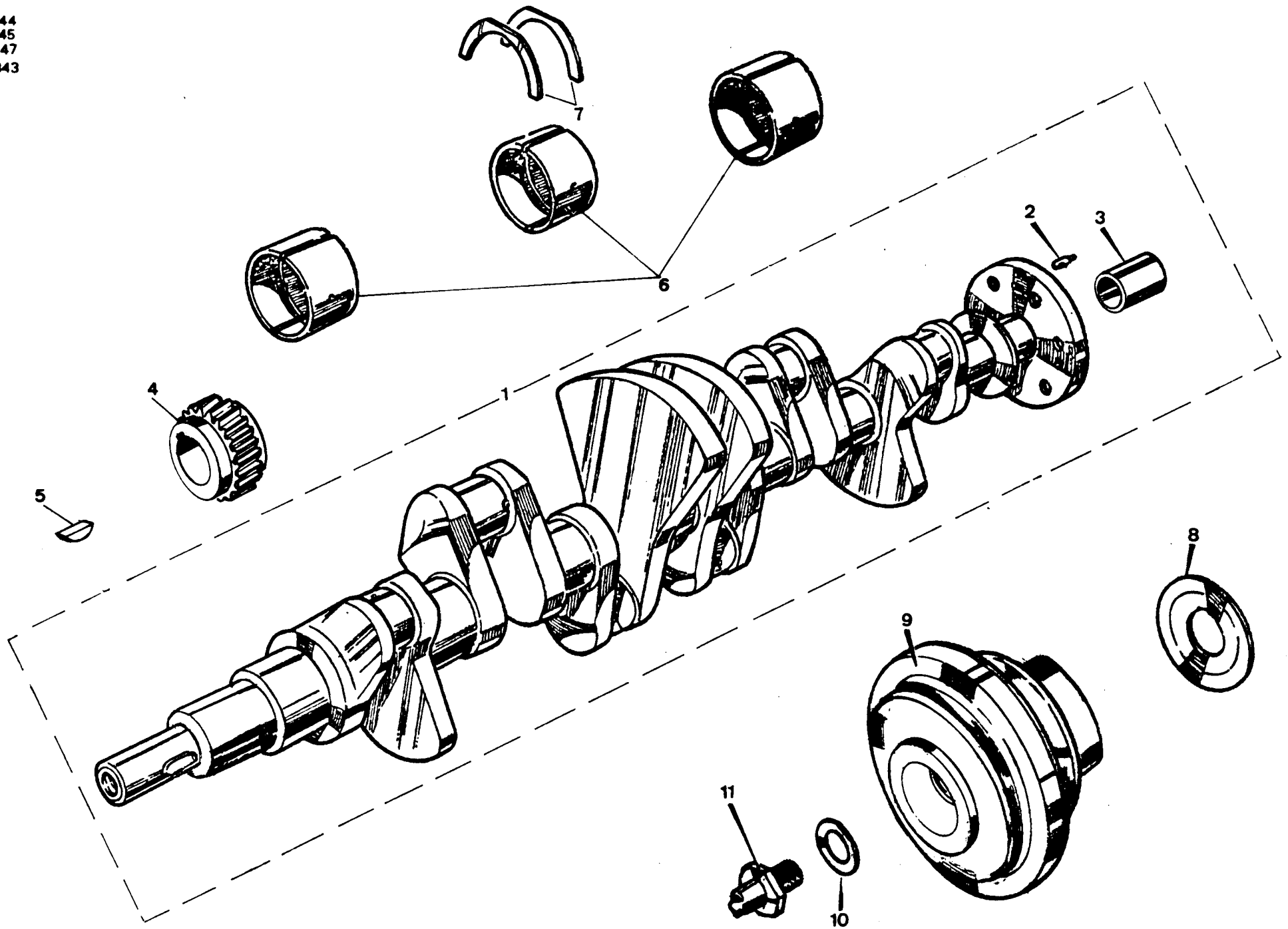
PUBLICACION N 880013
EDICION N 1

GRUPO=01 MOTOR
GROUP=01 ENGINE
GROUPE=01 MOTEUR

SUBGRUPO=CIGUE/AL 4C D TURBO
SUBGROUP=CRANKSHAF 4C D TURBO
SUBGROUPE=VILEBREQU 4C D TURBO

N.FIG	N.PIEZA	CAN	DENOMINACION	DESCRIPTION	DENOMINATION	C H A S I S
PLATE	PARTNUMBER	QTY				
N.FIG	N.PIECE	OUT				
1	118411	1	CIGUE/AL	CRANKSHAFT	VILEBREQUIN	
2	ERC4650	1	FIJA	DOWEL	TIGE	
3	08566	1	CASQUILLO	BUSH	BAGUE	
4	194466	1	CONJ COJINETE	REARING ASSY	ENSEMBLE COUSSINET	
	194467	1	CONJ COJINETE 0 020	BEARING ASSY 0 020	ENSEMBLE COUSI 0 020	
	194468	1	CONJ COJINETE 0 040	BEARING ASSY 0 040	ENSEMBRE COUSI 0 040	
5	535636	1	ARANDELA DE EMPUJE	TRUST WASHER	RONDELLE DE BUTEE	
	535637	1	ARANDELA DE E 0 0025	TRUST WASHER 0 0025	RONDELLE DE B 0 0025	
	535638	1	ARANDELA DE E 0 005	TRUST WASHER 0 005	RONDELLE DE B 0 005	
	535639	1	ARANDELA DE E 0 0075	TRUST WASHER 0 0075	RONDELLE DE B 0 0075	
	535640	1	ARANDELA DE E 0 /	TRUST WASHER 0 0010	RONDELLE DE B 0 0010	
6	ERC9765	1	ENGRANAJE	GEAR	ENGRANAGE	
7	ETC4079	1	DEFLECTOR	OIL DEFLECTOR	DEFLECTEUR	
8	ETC4077	1	POLEA	PULLEY	POULIE	
9	112724	1	POLEA DEL DEPRESOR	VACUUM PULLEY	POULIE DE DEPRESEUR	
10	112667	1	GARRA	STARTING DOG	GRABOT	
11	235770	2	CHAVETTA	KEY	CHAVETTE	

010344
010345
010347
010343



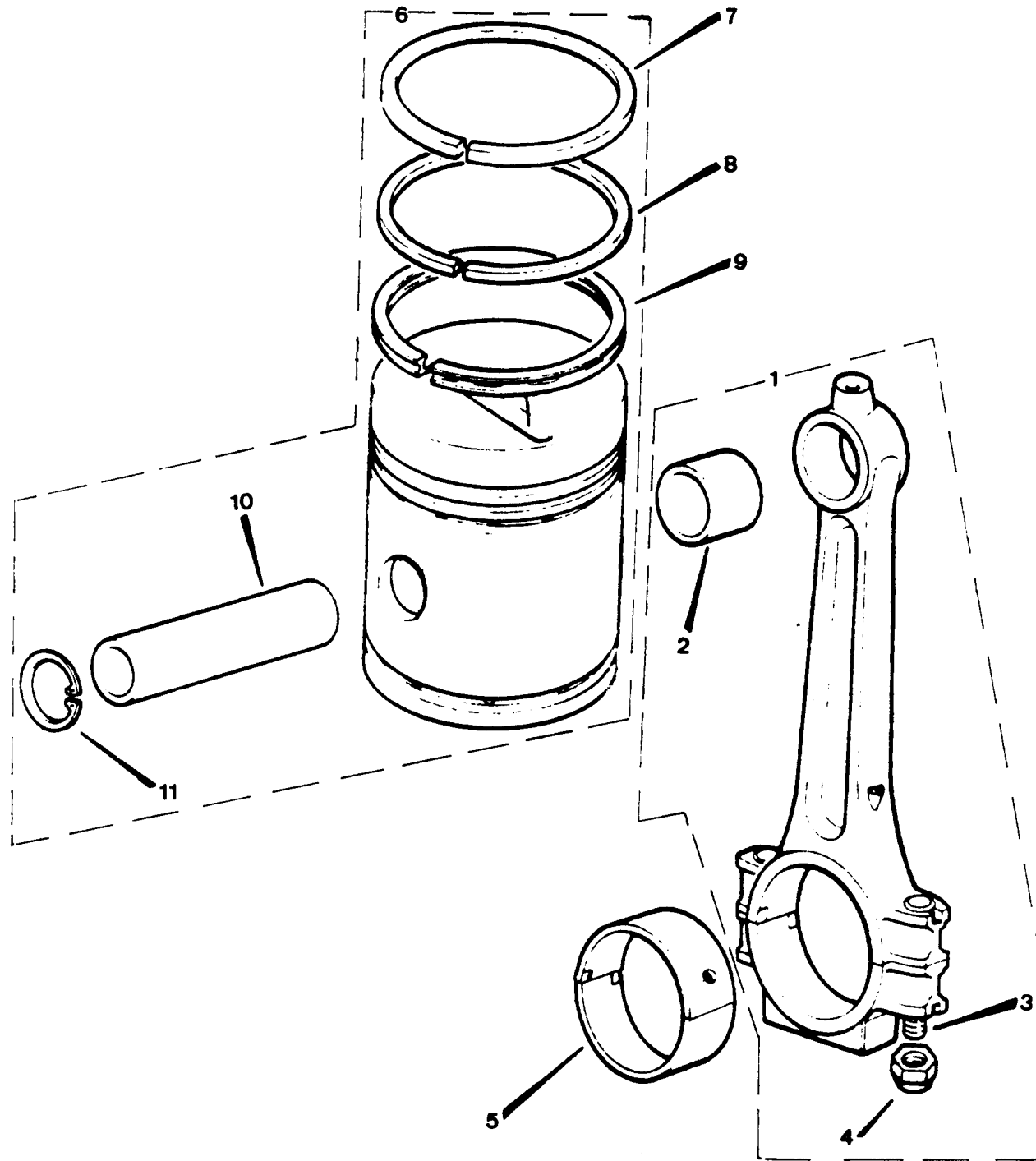
PUBLICACION N 98 0013
EDICION N 1

GRUPO=C1 MOTOR
GROUP=C1 ENGINE
GROUPE=C1 MOTEUR

SUBGRUPO=CIGUE/AL 6C DIESEL
SUBGROUP=CRANKSHAFT 6C DIESEL
SUBGROUPE=VILEBREQUIN 6C DIESEL

N.FIG	N.PIEZA	CAN	DENOMINACION	DESCRIPTION	DENOMINATION	C H A S I S
PLATE	PARTNUMBER	QTY				
N.FIG	N.PIECE	OUT				
1	118201	1	CIGUE/AL	CRANKSHAFT	VILEBREQUIN	
2	ERC4650	1	FIJA	DOWEL	TIGE	
3	08566	1	CASQUILLO	BUSH	BAGUE	
4	GD4056	1	ENGRANAJE	GEAR	ENGRANAJE	
5	235770	2	CHAVETA	KEY	CLAVETTE	
6	193525	1	CONJ COJINETE	BEARING ASSY	ENSEMBLE COUSSINET	
	193887	1	CONJ COJINETE Ø 1	BEARING ASSY Ø 10	ENS COUSSINET Ø 10	
	193888	1	CONJ COJINETE Ø 20	BEARING ASSY Ø 20	ENS COUSSINET Ø 20	
7	538130	1	ARANDELA EMPUJE NORM	THRUST WASHER STAND	RONDELLE DE BUTEE ST	
	538131	1	ARANDELA EMPU Ø 0025	THRUST WASHER Ø 0025	RONDELLE DE B Ø 0025	
	538132	1	ARANDELA EMPU Ø 005	THRUST WASHER Ø 005	RONDELLE DE B Ø 005	
	538133	1	ARANDELA EMPU Ø 0075	THRUST WASHER Ø 0075	RONDELLE DE B Ø 0075	
	538134	1	ARANDELA EMPU Ø 010	THRUST WASHER Ø 010	RONDELLE DE B Ø 010	
8	GC4054	1	DEFLECTOR	OIL THRAWER	DEFLECTEUR	
9	GC4158	1	POLEA	PULLEY	POULIE	
	169131	1	POLEA CAZORLA	PULLEY CAZORLA	POULIE CAZORLA	
10	GC4080	1	ARANDELA	WASHER	RONDELLE	
11	ERC4672	1	GARRA	STARTING DOG	CRABOT	

010414
010417
010402
010406



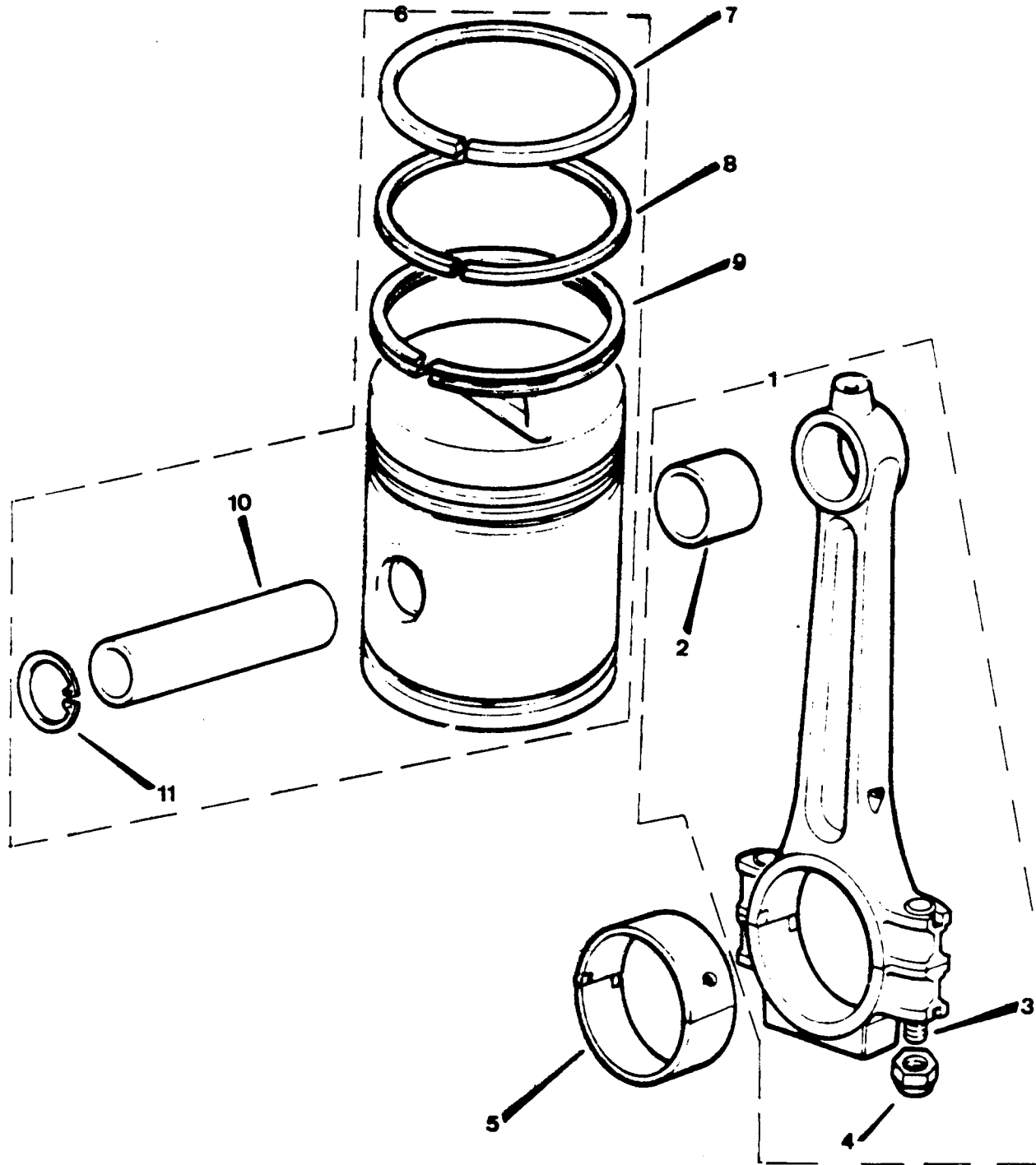
PUBLICACION N 380013
EDICION N 1

GRUPO=01 MOTOR
GROUP=01 ENGINE
GROUPE=01 MOTEUR

SUBGRUPO=BIELA Y PISTON 4C G
SUBGROUP=CYL CONNECTING 4C P
SUBGROUPE=BIELLE ET PISTON 4CE

N.FIG	N.PIEZA	CAN				
PLATE	PARTNUMBER	QTY				
N.FIG	N.PIECE	OUT	DENOMINACION	DESCRIPTION	DENOMINATION	C H A S I S
1	527164	4	CONJ DE BIELA	CONNECTING ROD ASSY	ENSEMBLE DE BIELE	
2	528004E1	4	CASQUILLO	BUSH	BAGUE	
3	519440	8	TORNILLO	BOLT	BOULON	
4	277590	8	TUERCA	NUT	ECROU	
5	RTC1730	1	CONJ COJINETE	BEARING ASSY	ENSEMBLE COUS	
	RTC173010	1	CONJ COJINETE 0 010	BEARING ASSY 0 010	ENSEMBLE COUSI 0 010	
	RTC173020	1	CONJ COJINETE 0 020	BEARING ASSY 0 020	ENSEMBLE COUSI 0 020	
	524151	4	COJINETE NORMAL	BEARING STD	COUSSINET STD	
	524152	4	COJINETE 0 010	BEARING 0 010	COUSSINET 0 010	
	524153	4	COJINETE 0 020	BEARING 0 020	COUSSINET 0 020	
6	ERC6515	4	CONJ PISTON ZAB	PISTON ASSY ZAB	ENS PISTON ZAB	
	193195	4	CONJ PISTON BCD	PISTON ASSY BCD	ENS PISTON BCD	
	597501	4	CONJ PISTON 0 020	PISTON ASSY 0 020	ENS PISTON 0 020	
	597503	4	CONJ PISTON 0 040	PISTON ASSY 0 040	ENS PISTON 0 040	
7	ERC6579	8	SEGMENTO COMP NORMAL	RING COMPRESS STD	SEGMENT PISTON STD	
	500137	4	SEGMENTO COMP 0 020	RING COMPRESS 0 020	SEGMENT PISTON 0 020	
	500139	4	SEGMENTO COMP 0 040	RING COMPRESS 0 040	SEGMENT PISTON 0 040	
8	ERC6501	4	SEGM ENGRASE NORMAL	RING SCRAPER STD	SEGMENT RACLER STD	
	ERC6580	4	SEGMENTO COMP NORMAL	RING COMPRESS STD	SEGMENT PISTON STD	
	ERC6895	4	SEGMENTO COMP 0 020	RING COMPRESS 0 020	SEGMENT PISTON 0 020	
	ERC6896	4	SEGMENTO COMP 0 040	RING COMPRESS 0 040	SEGMENT PISTON 0 040	
9	ERC6501	4	SEGM ENGRASE NORMAL	RING SCRAPER STD	SEGMENT RACLER	
	500133	4	SEGM ENGRASE 0 020	RING SCRAPER 0 020	SEGMENT 0 020	
	500135	4	SEGM ENGRASE 0 040	RING SCRAPER 0 040	SEGMENT 0 040	
10	265169	4	BULON	GUDGEON PIN	AXE DE PISTON	
11	265175	8	ANILLO ELASTICO	CIRCLIP	CIRCLIP	

010414
010417
010402
010406



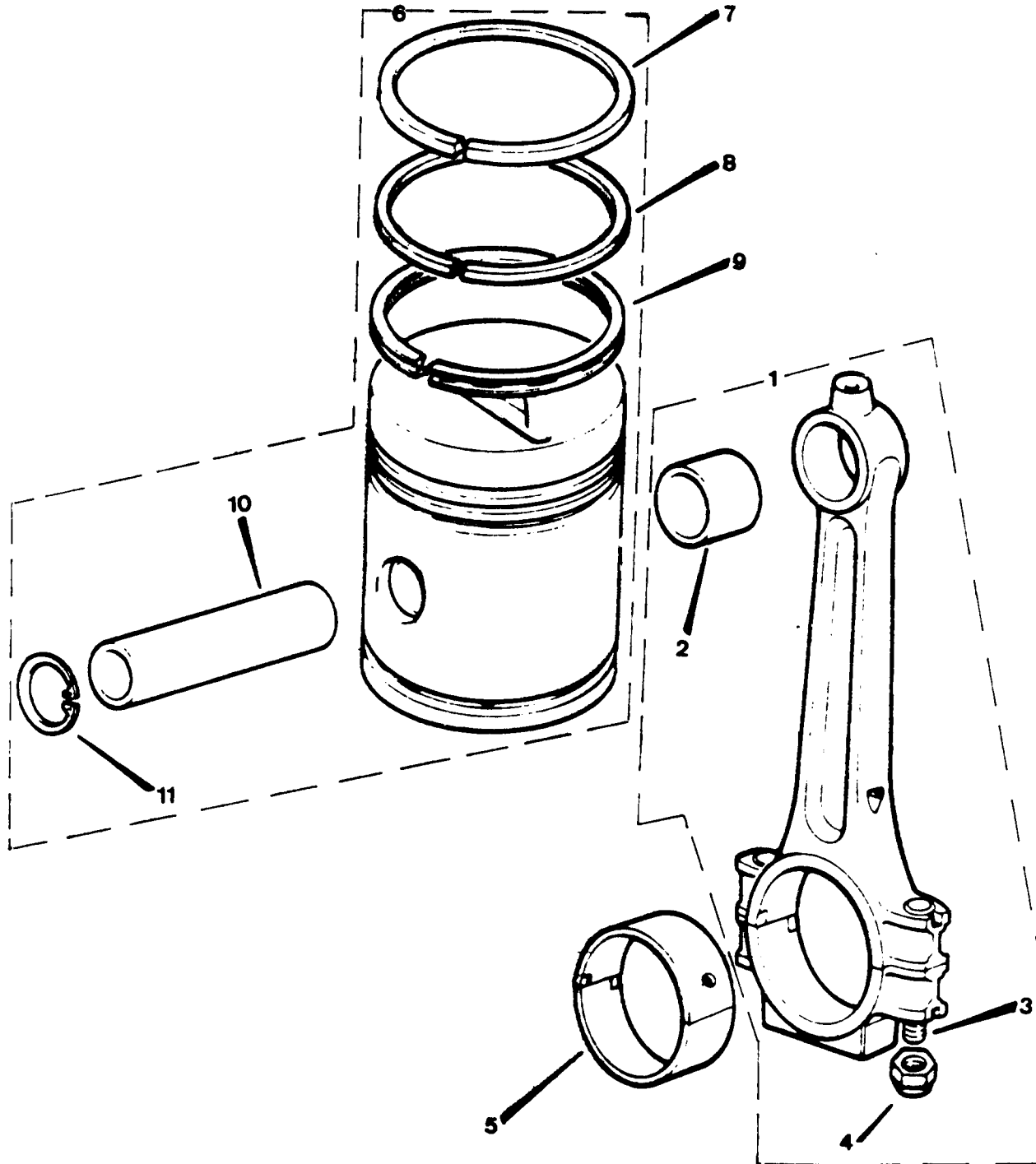
PUBLICACION N 380813
EDICION N 1

GRUPO=01 MOTOR
GROUP=01 ENGINE
GROUPE=01 MOTEUR

SUBGRUPO=BIELA Y PISTON 6C G
SUBGROUP=CYL CONNECTING 6CP
SUBGROUPE=BIELLE ET PISTON 6CE

N.FIG	N.PIEZA	CAN	DENOMINACION	DESCRIPTION	DENOMINATION	C H A S I S
PLATE	PARTNUMBER	QTY				
N.FIG	N.PIECE	OUT				
1	527164	6	CONJ DE BIELA	CONNECTING ROD ASSY	ENSEMBLE DE BIELLE	
2	528004E1	6	CASQUILLO	GUDLEON PIN BUSH	BAGUE	
3	519440	12	TORNILLO	BOLT	BOULON	
4	277390	12	TUEPCA	NUT	ECROU	
5	193595	1	CONJ COJINETE	BEARING ASSY	ENSEMBLE COUSSINET	
	194401	1	CONJ COJINETE Ø Ø10	BEARING ASSY Ø Ø10	ENS COUSSINET Ø Ø10	
	194402	1	CONJ COJINETE Ø Ø20	BEARING ASSY Ø Ø20	ENS COUSSINET Ø Ø20	
	524151	6	COJINETE NORMAL	BEARING STD	COUSSINET S TD	
	524152	6	COJINETE Ø Ø10	BEARING Ø Ø10	COUSSINET Ø Ø10	
	524153	6	COJINETE Ø Ø20	BEARING Ø Ø20	COUSSINET Ø Ø20	
6	ERC8515	6	CONJ PISTON ZAB	PISTON ASSY ZAB	ENSEMBLE PISTON ZAB	
	193195	6	CONJ PISTON BCD	PISTON ASSY BCD	ENSEMBLE PISTON BCD	
	597501	6	CONJ PISTON Ø Ø20	PISTON ASSY Ø Ø20	ENS PISTON Ø Ø20	
	597503	6	CONJ PISTON Ø Ø40	PISTON ASSY Ø Ø40	ENS PISTON Ø Ø40	
7	ERC6579	6	SEGMENTO COMP NORMAL	RING COMPRESS STD	SEGMENT PISTON STD	
	500137	6	SEGMENTO COMP Ø Ø20	RING COMPRESS Ø Ø20	SEGMENT PISTON Ø Ø20	
	500139	6	SEGMENTO COMP Ø Ø40	RING COMPRESS Ø Ø40	SEGMENT PISTON Ø Ø40	
8	ERC6580	6	SEGMENTO COMP NORMAL	RING COMPRESS STD	SEGMENT PISTON STD	
	ERC8895	6	SEGMENTO COMP Ø Ø20	RING COMPRESS Ø Ø20	SEGMENT PISTON Ø Ø20	
	ERC8896	6	SEGMENTO COMP Ø Ø40	RING COMPRESS Ø Ø40	SEGMENT PISTON Ø Ø40	
9	ERC6501	6	SEGM ENGRASE NORMAL	RING SCRADER STD	SEGMENT RACLER	
	500133	6	SEGM ENGRASE Ø Ø20	RING SCRADER Ø Ø20	SEGMENT RACLER Ø Ø20	
	500135	6	SEGM ENGRASE Ø Ø40	RING SCRADER Ø Ø40	SEGMENT RACLER Ø Ø40	
10	265169	6	BULON	SUDGEON PIN	AXE DE PISTON	
11	265175	12	ANILLO ELASTICO	CIRCLIP	CIRCLIP	

010414
010417
010402
010406

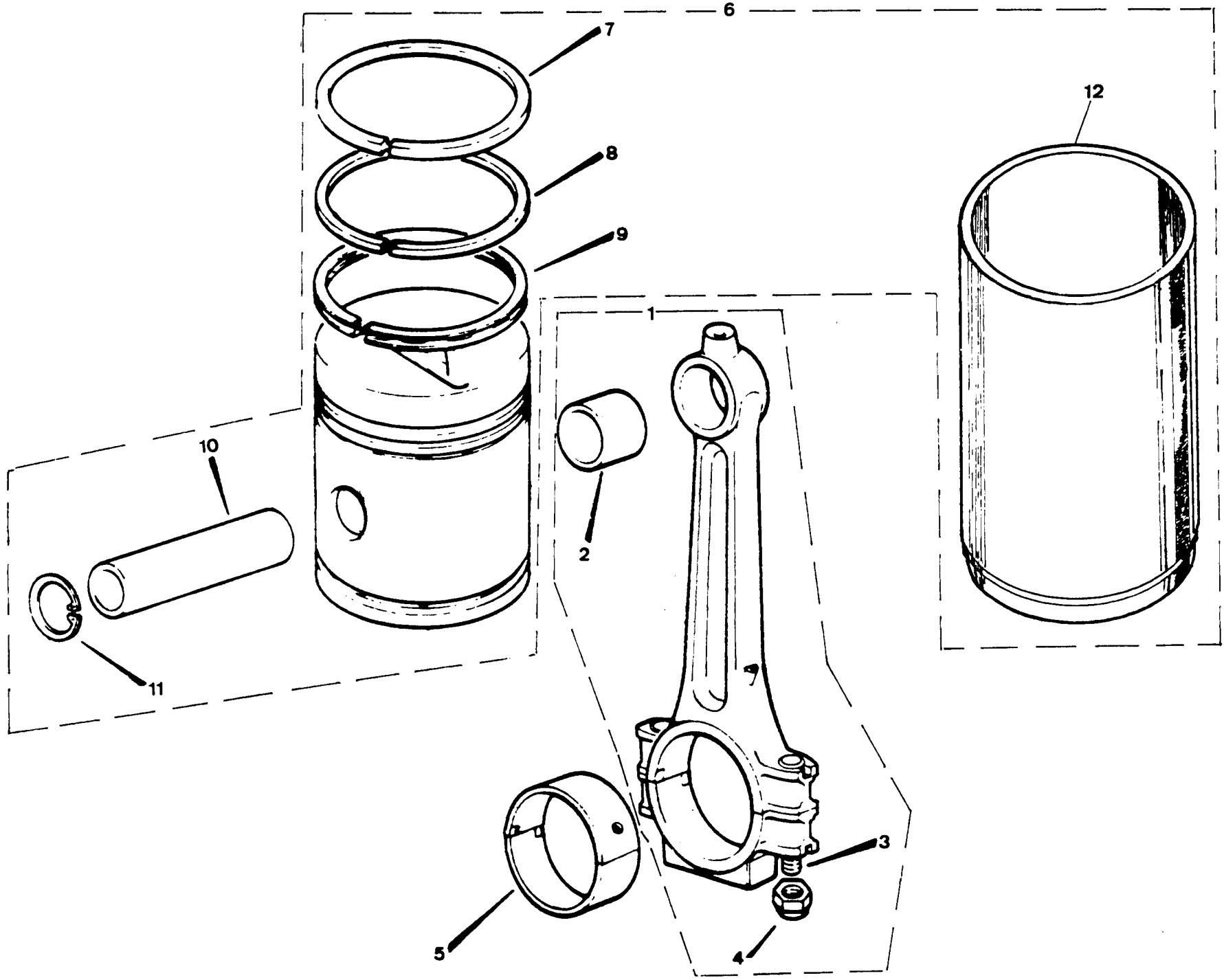


PUBLICACION N 883013
EDICION N 1

GRUPO=C1 MOTOR
GROUP=C1 ENGINE
GROUPE=C1 MOTEUR

SUBGRUPO=BIELA Y PISTON 4C D
SUBGROUP=CYL CONNECTING 4C D
SUBGROUPE=BIELLE ET PISTON 4CD

N.FIG PLATE N.FIG	N.PIEZA PARTNUMBER N.PIECE	CAN QTY OUT	DENOMINACION	DESCRIPTION	DENOMINATION	C H A S I S
1	527169	4	CONJ BIELA	CONNECTING ROD ASSY	ENSEMBLE DE BIELLE	
2	247583	4	CASQUILLO	BUSH	BAGUE	
3	519440	8	TORNILLO	BOLT	BOULON	
4	277390	8	TUERCA	NUT	ECROU	
5	RTC1730	1	CONJ COJINETE	BEARING ASSY	ENSEMBLE COUSINET	
	RTC173010	1	CONJ COJINETE 0 010	BEARING ASSY 0 010	ENSEMBLE COUSI 0 010	
	RTC173020	1	CONJ COJINETE 0 020	BEARING ASSY 0 020	ENSEMBLE COUS 0 020	
	524151	4	COJINETE NORMAL	BEARING STANDAR	COUSINET STD	
	524152	4	COJINETE 0 010	NEARING 0 010	COUSINET 0 010	
	524153	4	COJINETE 0 020	BEARING 0 020	COUSINET 0 020	
6	564228	4	CONJ PISTON ZAB	PISTON ASSY ZAB	ENSEMBLE DE PIST ZAB	
	564229	4	CONJ PISTON BCD	PISTON ASSY BCD	ENSEMBLE DE PIST BCD	
	564230	4	CONJ PISTON 0 010	PISTON ASSY 0 010	ENSEMBLE DE PI 0 010	
	564231	4	CONJ PISTON 0 020	PISTON ASSY 0 020	ENSEMBLE DE PI 0 020	
	564232	4	CONJ PISTON 0 030	PISTON ASSY 0 030	ENSEMBLE DE PI 0 030	
	564233	4	CONJ PISTON 0 040	PISTON ASSY 0 040	ENSEMBLE DE PI 0 040	
7	568588	4	SEGMENTO COMP NORMAL	COMPRESSION RI STAND	SEGMENT 0 ETAN STAND	
	605539	4	SEGMENTO COMP 0 010	COMPRESSION RI 0 010	SEGMENT 0 ETAN 0 010	
	605540	4	SEGMENTO COMP 0 020	COMPRESSION RI 0 020	SEGMENT 0 ETAN 0 020	
	605541	4	SEGMENTO COMP 0 030	COMPRESSION RI 0 030	SEGMENT 0 ETAN 0 030	
	605542	4	SEGMENTO COMP 0 040	COMPRESSION RI 0 040	SEGMENT 0 ETAN 0 040	
8	520940	8	SEGMENTO COMP 0 010	COMPRESSION RI 0 010	SEGMENT 0 ETAN 0 010	
	520941	8	SEGMENTO COMP 0 020	COMPRESSION RI 0 020	SEGMENT 0 ETAN 0 020	
	520942	8	SEGMENTO COMP 0 030	COMPRESSION RI 0 030	SEGMENTO 0 ETAN 0 03	
	520943	8	SEGMENTO COMP 0 040	COMPRESSION RI 0 040	SEGMENT 0 ETAN 0 040	
	520978	8	SEGMENTO COMP NORMAL	COMPRESSION RI STAND	SEGMENT 0 ETAN STAND	
9	564226	4	SEGMENT ENGRASE NORMA	OIL CONTROL RI STAND	SEGMENT RECLE STANDA	
	605047	4	SEGMENT ENGRASE 0 010	OIL CONTROL RI 0 010	SEGMENT RECLE 0 010	
	605048	4	SEGMENT ENGRASE 0 020	OIL CONTROL RI 0 020	SEGMENT RECLE 0 020	
	605049	4	SEGMENT ENGRASE 0 030	OIL CONTROL RI 0 030	SEGMENT RECLE 0 030	
	605050	4	SEGMENT ENGRASE 0 040	OIL CONTROL RI 0 040	SEGMENT RECLE 0 040	
10	502029	4	BULON	GUDGEON PIN	AXE DE PISTON	
11	266945	8	ANILLO ELASTICO	CIRCLIP	CIRCLIP	



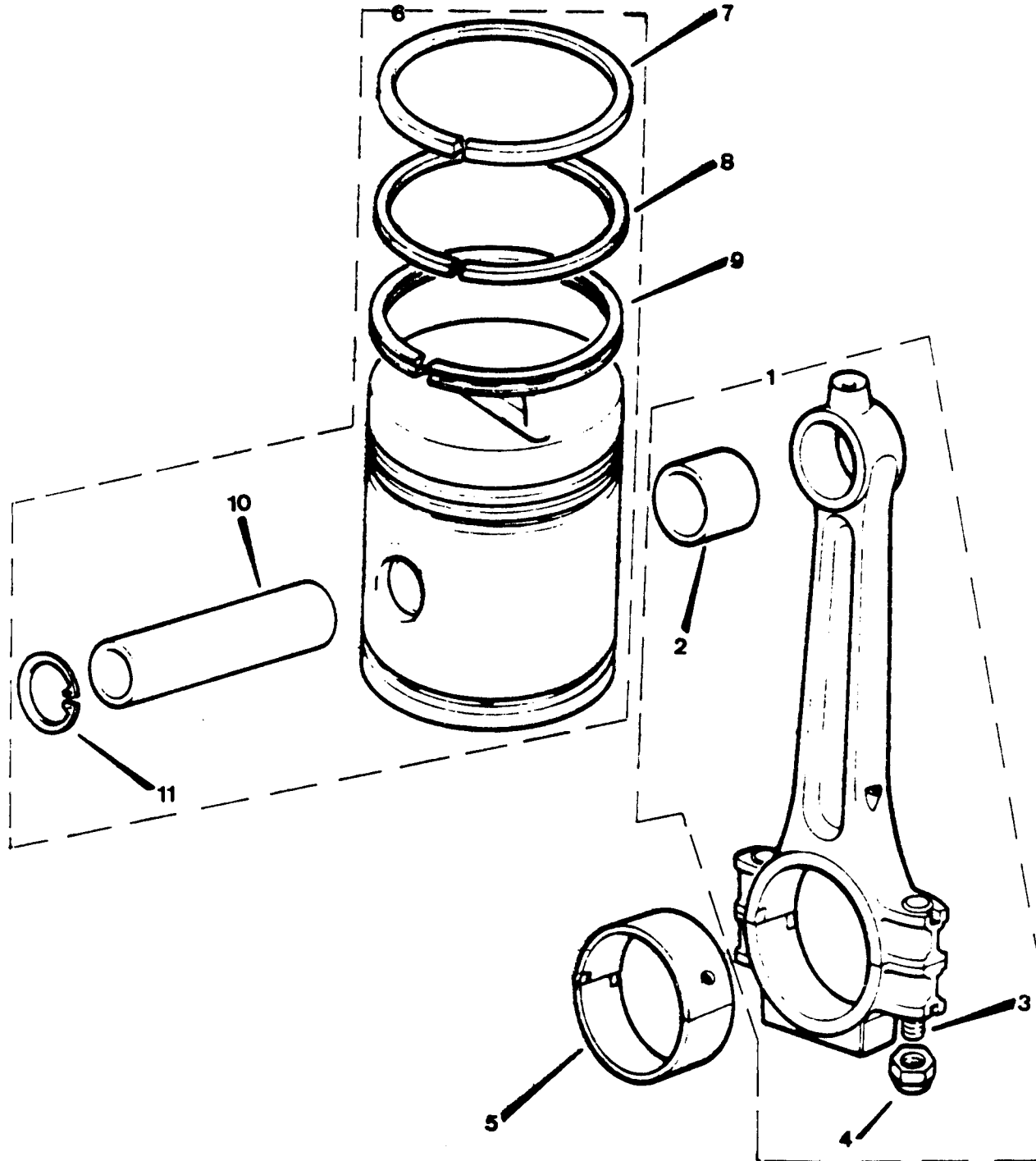
PUBLICACION N 690013
EDICION N 1

GRUPO=01 MOTOR
GROUP=01 ENGINE
GROUPE=01 MOTEUR

SUBGRUPO=BIELA Y PIS 4C TURBO
SUBGROUP=CYL CONNECT 4C TURBO
SUBGROUPE=BIELLE ET P 4C TURBO

N.FIG	N.PIEZA	CAN				
PLATE	PARTNUMBER	QTY				
N.FIG	N.PIECE	OUT	DENOMINACION	DESCRIPTION	DENOMINATION	C H A S I S
1	118419	4	CONJ BIELA	CONNECTING ROD ASSY	ENSEMBLE DE BIELLE	
2	247583	4	CASQUILLO	BUSH	BAGUE	
3	519440	8	TORNILLO	BOLT	BOULON	
4	ERC1129	8	TUERCA	NUT	ECROU	
5	194463	1	CONJ COJINETE NORMAL	BEARING ASSY STANDAR	ENSEMBLE COUSINET ST	
	194464	1	CONJ COJINETE 0 J20	BEARING ASSY 0 J20	ENSEMBLE COUSI 0 J20	
	194465	1	CONJ COJINETE 0 J40	BEARING ASSY 0 J40	ENSEMBLE COUSI 0 J40	
6	194462	4	CONJ PISTON NORMAL	PISTON ASSY STANDAR	ENSEMBLE DE PIST STA	
7	112996	4	SEGMENTO COMP NORMAL	COMPRESSION RI STAND	SEGMENT D ETAN STAND	
8	112997	4	SEGMENTO COMP NORMAL	COMPRESSION RI STAND	SEGMENT D ETAN STAND	
9	112995	4	SEGMENT ENGRASE NORMA	OIL CONTROL RI STAND	SEGMENT RECLE STANDA	
10	112994	4	BULON	GUDGEON PIN	AXE DE PISTON	
11	266945	8	ANILLO	RING	ANNEAU	
12	527351E1	4	CAMISA	CYLINDER JACKET	CHEMISE DE CYLINDRE	

010414
010417
010402
010406



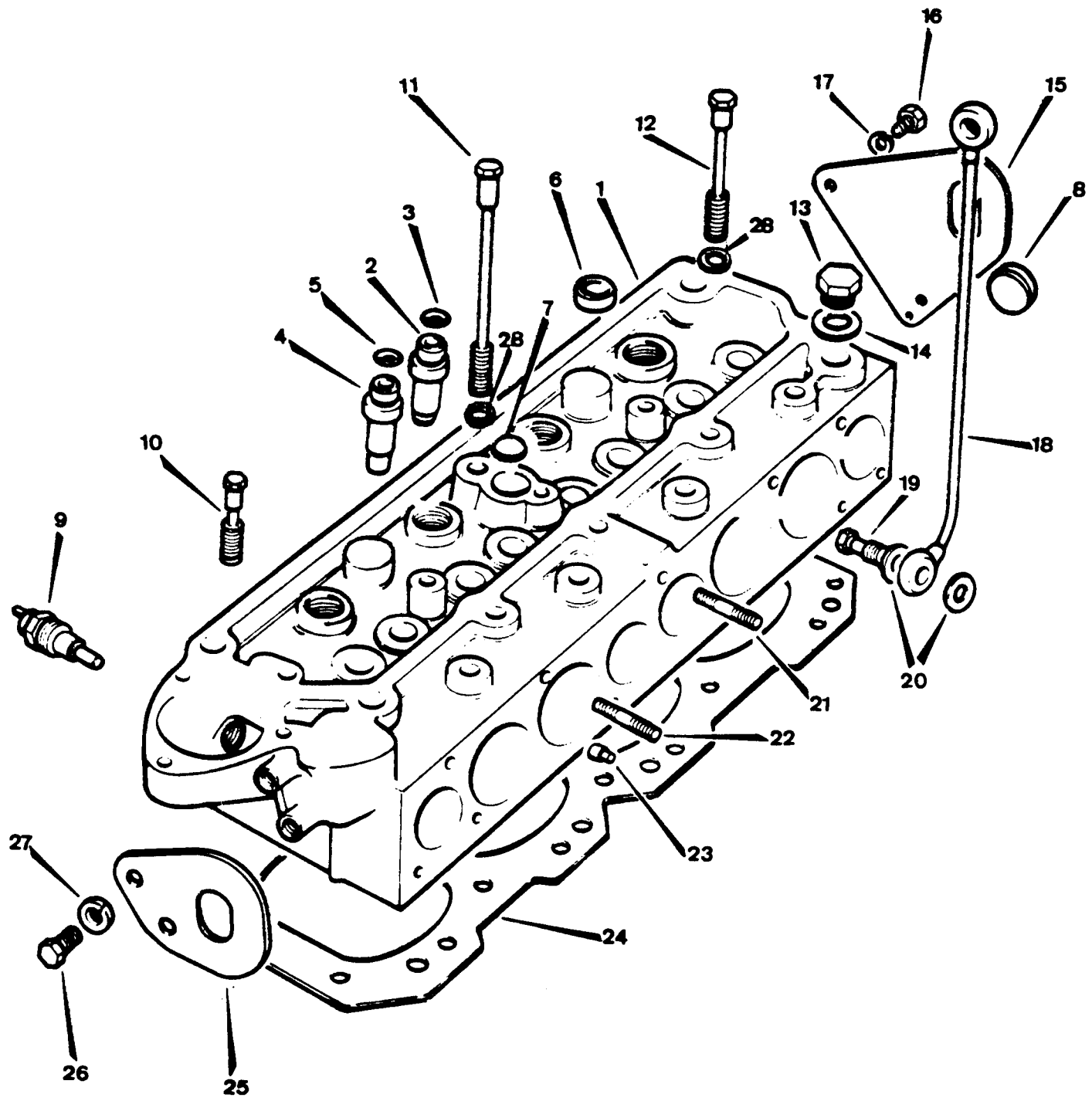
PUBLICACION N 860013
EDICION N 1

GRUPO=01 MOTOR
GRUPE=01 ENGINE
GROUPE=01 MOTEUR

SUBGRUPO=BIELA Y PISTON 6C D
SUBGROUP=CYL CONNECTING 6C D
SUBGROUPE=BIELLE ET PISTON 6C D

N.FIG	N.PIEZA	CAN	DENOMINACION	DESCRIPTION	DENOMINATION	C H A S I S
PLATE	PARTNUMBER	QTY				
N.FIG	N.PIECE	OUT				
1	527169	6	CONJ BIELA	CONNECTING ROD ASSY	ENSEMBLE DE BIELLE	
2	247583	6	CASQUILLO	BUSH	BAGUE	
3	519440	12	TORNILLO	BOLT	BOULON	
4	277390	12	TUERCA	NUT	ECROU	
5	193595	1	CONJ COJINETE	BEARING ASSY	ENSEMBLE COUSINET	
	194401	1	CONJ COJINETE 0 J10	BEARING ASSY 0 J10	ENS COUSSINET 0 J10	
	194402	1	CONJ COJINETE 0 J20	BEARING ASSY 0 J20	ENS COUSSINET 0 J20	
	524151	6	COJINETE NORMAL	BEARING STANDAR	COUSSINET STD	
	524152	6	COJINETE 0 010	BEARING 0 010	COUSSINET 0 J10	
	524153	6	COJINETE 0 020	BEARING 0 020	COUSSINET 0 J20	
6	564228	6	CONJ PISTON ZAB	PISTON ASSY ZAB	ENSEMBLE DE PIST ZAB	
	564229	6	CONJ PISTON BCD	PISTON ASSY BCD	ENSEMBLE DE PIST BCD	
	564230	6	CONJ PISTON 0 J10	PISTON ASSY 0 J10	ENSEMBLE DE PI 0 J10	
	564231	6	CONJ PISTON 0 J20	PISTON ASSY 0 J20	ENSEMBLE DE PI 0 J20	
	564232	6	CONJ PISTON 0 J30	PISTON ASSY 0 J30	ENSEMBLE DE PI 0 J30	
	564233	6	CONJ PISTON 0 J40	PISTON ASSY 0 J40	ENSEMBLE DE PI 0 J40	
7	568588	6	SEGMENTO COMP NORMAL	COMPRESSION RI STAND	SEGMENT D ETAN STAND	
	605539	6	SEGMENTO COMP 0 J10	COMPRESSION RI 0 J10	SEGMENT D ETAN 0 J10	
	605540	6	SEGMENTO COMP 0 J20	COMPRESSION RI 0 J20	SEGMENT D ETAN 0 J20	
	605541	6	SEGMENTO COMP 0 J30	COMPRESSION RI 0 J30	SEGMENT D ETAN 0 J30	
	605542	6	SEGMENTO COMP 0 J40	COMPRESSION RI 0 J40	SEGMENT D ETAN 0 J40	
8	520940	12	SEGMENTO COMP 0 J10	COMPRESSION RI 0 J10	SEGMENT D ETAN 0 J10	
	520941	12	SEGMENTO COMP 0 J20	COMPRESSION RI 0 J20	SEGMENT D ETAN 0 J20	
	520942	12	SEGMENTO COMP 0 J30	COMPRESSION RI 0 J30	SEGMENT D ETAN 0 J30	
	520943	12	SEGMENTO COMP 0 J40	COMPRESSION RI 0 J40	SEGMENT D ETAN 0 J40	
	520978	12	SEGMENTO COMP NORMAL	COMPRESSION RI STAND	SEGMENT D ETAN STAND	
9	564226	6	SEGMENT ENGRASE NORMA	CIL CONTROL RI STAND	SEGMENT RECLE STAND	
	605047	6	SEGMENT ENGRASE 0 J10	CIL CONTROL RI 0 J10	SEGMENT RECLE 0 J10	
	605048	6	SEGMENT ENGRASE 0 J20	CIL CONTROL RI 0 J20	SEGMENT RECLE 0 J20	
	605049	6	SEGMENT ENGRASE 0 J30	CIL CONTROL RI 0 J30	SEGMENT RECLE 0 J30	
	605050	6	SEGMENT ENGRASE 0 J40	CIL CONTROL RI 0 J40	SEGMENT RECLE 0 J40	
10	502029	6	BULON	GUDGEON PIN	AXE DE PISTON	
11	266945	12	ANILLO	CIRCLIP	ANNEAU	

010003
010010
010500



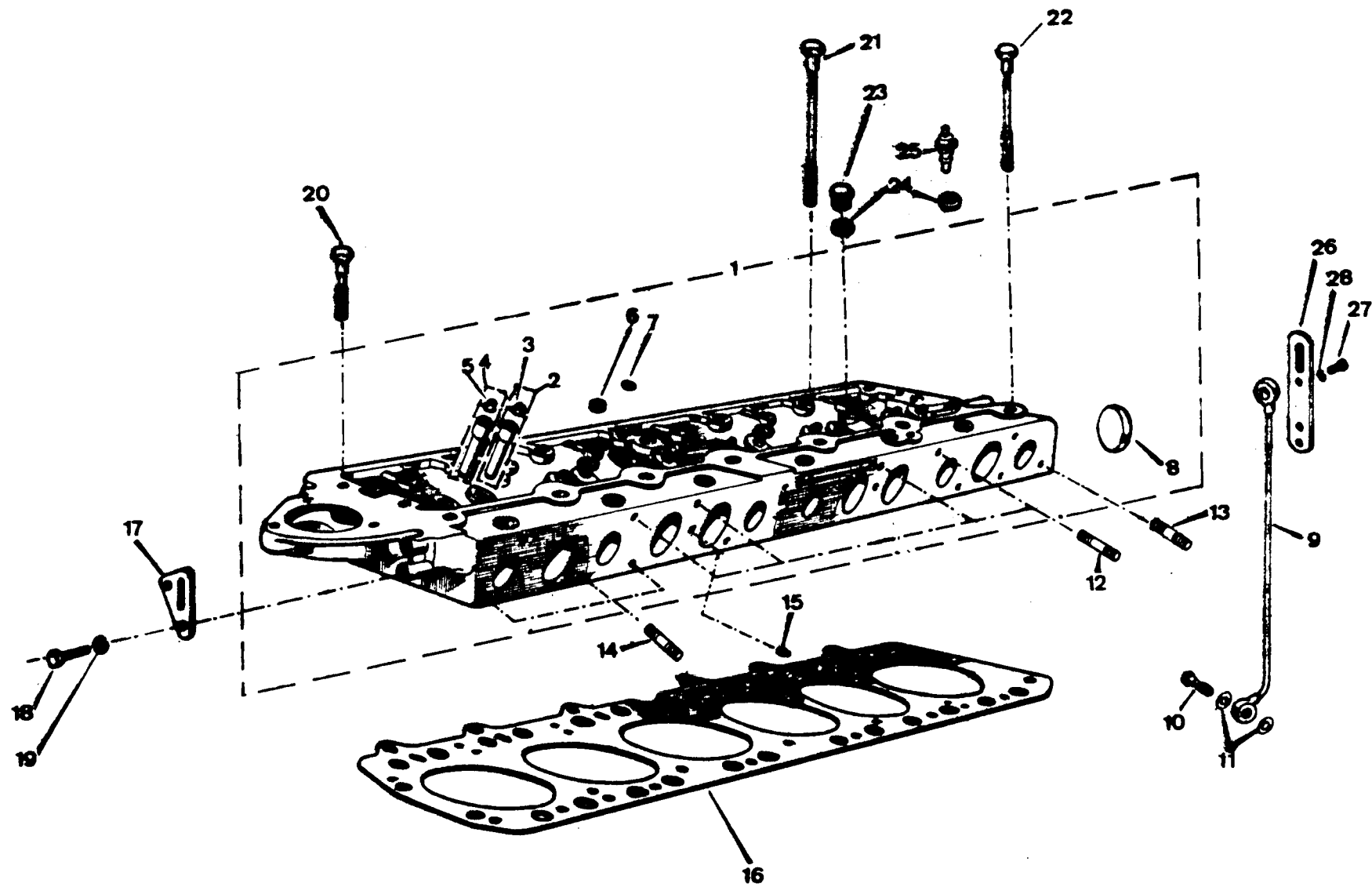
PUBLICACION N 893213
EDICION N 1

GRUPO=01 MOTOR
GROUP=01 ENGINE
GROUPE=01 MOTEUR

SUBGRUPO=CULATA 4C GASOLINA
SUBGROUP=CYLINDER HEAD 4C PET
SUBGROUPE=CULASSE 4C ESSENCE

N.FIG PLATE N.FIG	N.PIEZA PARTNUMBER N.PIECE	CAN QTY OUT	DENOMINACION	DESCRIPTION	DENOMINATION	C H A S I S
1	ERC5266	1	CONJ CULATA 8 1	CYLINDER HEAD AS 8 1	ENS CULASSE 8 1	
	ERC5900	1	CONJ CULATA 7 1	CYLINDER HEAD AS 7	ENS CULASSE 7 1	
2	605759	4	GUIA Y CAPUCHON	GUIDE AND OIL SEAL	GUIDE ET CHAPEAU	
3	554727	4	CAPUCHON	OIL SEAL	CHAPEAU	
4	605760	4	GUIA Y CAPUCHON	GUIDE AND OIL SEAL	GUIDE ET CHAPEAU	
5	554728	4	CAPUCHON	OIL SEAL	CHAPEAU	
6	549712	4	TAPON TIPO COPA	CORE PLUG	BOUCHON COUPE	
7	250630	1	TAPON EXPANSIBLE	EXPANSION PLUG	BOUCHON EXPANSION	
8	524765	1	TAPON TIPO COPA	CORE PLUG	BOUCHON COUPE	
9	161510	1	TERMISTOR	THERMOSTAT SWITCH	ELEMENT DE TEMPERATU	
10	279648	4	TORNILLO	BOLT	BOULON	
11	554621	5	TORNILLO	BOLT	BOULON	
12	279649	9	TORNILLO	BOLT	BOULON	
13	536577	2	TAPON	PLUG	BOUCHON	
14	243959	2	ARANDELA	WASHER	RONDELLE	
15	ERC2086	1	SOPORTE	BRACKET	SUPPORT	
16	182101	4	TORNILLO	BOLT	BOULON	
17	3075	4	ARANDELA	WASHER	RONDELLE	
18	275679	1	TUBERIA	OIL PIPE	TUYAUTERIE	
19	597563	2	TORNILLO	BOLT	BOULON	
20	232039	4	ARANDELA	WASHER	RONDELLE	
21	564574	1	ESPARRAGO	STUD	GOUJON	
22	247144	2	ESPARRAGO	STUD	GOUJON	
23	213700	2	FIJA	DOWEL	TIGE	
24	ERC6380	1	JUNTA	JOINT	JOINT	
25	ERC2254	1	SOPORTE	BRACKET	SUPPORT	
26	182101	4	TORNILLO	BOLT	BOULON	
27	3075	4	ARANDELA	WASHER	RONDELLE	
28	ERC6621	18	ARANDELA	WASHER	RONDELLE	

D10514
D10515



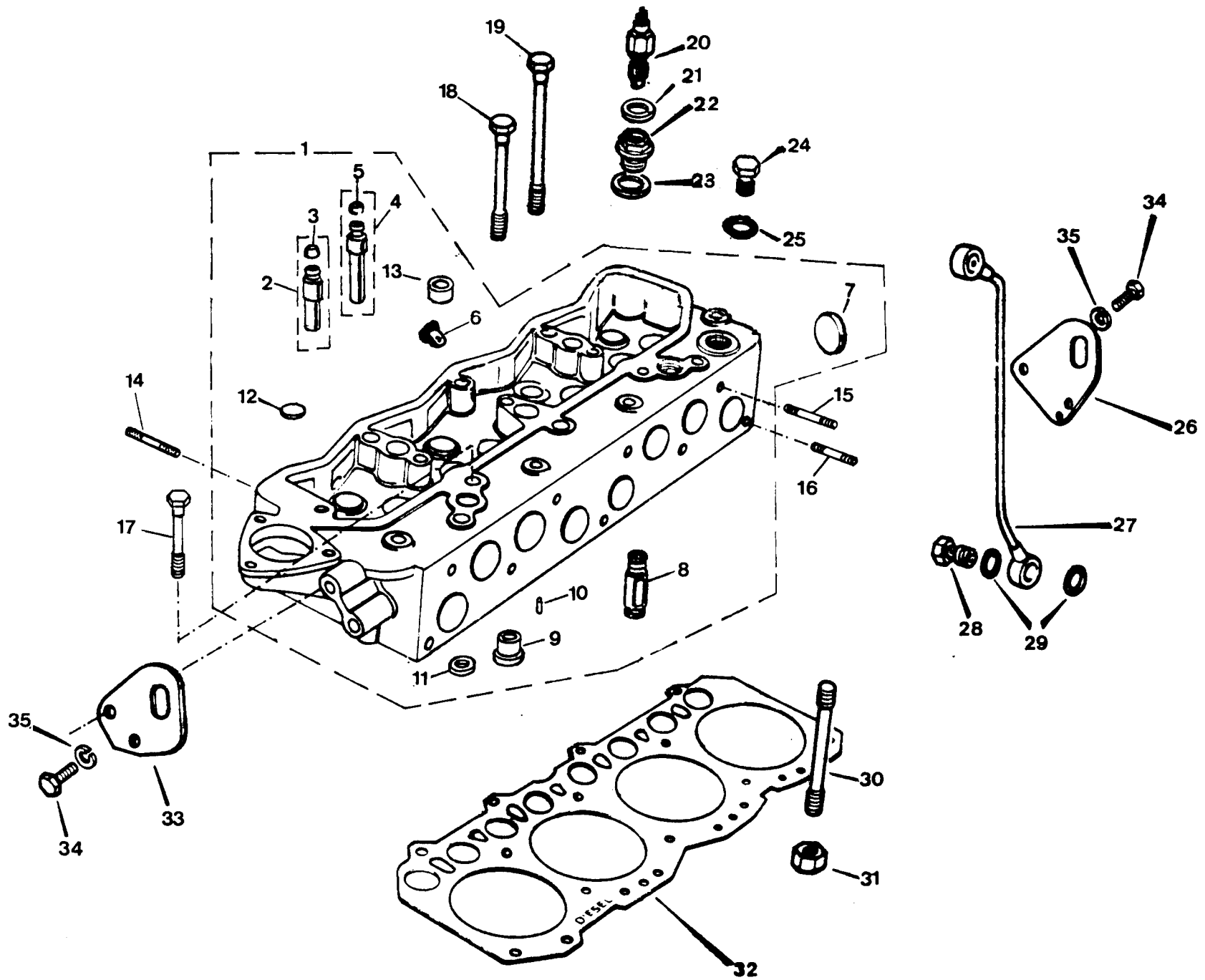
PUBLICACION N 880213
EDICION N 1

GRUPO=01 MOTOR
GROUP=01 ENGINE
GROUPE=01 MOTEUR

SUBGRUPO=CULATA 6C GASOLINA
SUBGROUP=CYLINDER HEAD 6C PET
SUBGROUPE=CULASSE 6C ESSENCE

N.FIG PLATE N.FIG	N.PIEZA PARTNUMBER N.PIECE	CAN QTY OUT	DENOMINACION	DESCRIPTION	DENOMINATION	C H A S I S
1	193949	1	CONJ CULATA 8 1	CYLINDER HEAD AS 8 1	ENSEMBLE CULASSE 8 1	
	193951	1	CONJ CULATA 7 1	CYLINDER HEAD AS 7 1	ENSEMBLE CULASSE 7 1	
2	605759	6	GUIA Y ANILLO	GUIDE AND OIL SEAL	GUIDE ET ANNEAU	
3	554727	6	CAPUCHON	OIL SEAL	ARRETOIR	
4	605760	6	GUIA Y ANILLA	GUIDE AND OIL SEAL	GUIDE ET ANNEAU	
5	554728	6	CAPUCHON	OIL SEAL	ARRETOIR	
6	549712	6	TAPON	CORE PLUG	BOUCHON	
7	250830	1	TAPON	CORE PLUG	BOUCHON	
8	524765	1	TAPON	CORE PLUG	BOUCHON	
9	275679	1	TUBERIA	OIL PIPE	TUYAU	
10	597563	2	TURNILLO	BOLT	BOULON	
11	232039	4	ARANDELA	WASHER	RONDELLE	
12	252623	4	ESPARRAGO	STUD	GOUJON	
13	252627	5	ESPARRAGO	STUD	GOUJON	
14	252625	6	ESPARRAGO	STUD	GOUJON	
15	604086	2	FIJA	DOWEL	TIGE	
16	604104	1	JUNTA	JOINT	JOINT	
17	ERC2254	1	SOPORTE	SUPPORT	SUPPORT	
18	182101	2	TORNILLO	BOLT	BOULON	
19	3075	2	ARANDELA	WASHER	RONDELLE	
20	279648	6	TORNILLO	BOLT	BOULON	
21	279649	13	TORNILLO	BOLT	BOULON	
22	554621	7	TORNILLO	BOLT	BOULON	
23	536577	1	TAPON	PLUG	BOUCHON	
24	243959	2	ARANDELA	WASHER	RONDELLE	
25	161511	1	TERMORESISTENCIA	TERMORESISTANCE	THERMORESISTANCE	
26	ERC2686	1	SOPORTE	SUPPORT	SUPPORT	
27	182111	2	TORNILLO	BOLT	BOULON	
28	3075	2	ARANDELA	WASHER	RONDELLE	

010530
010531



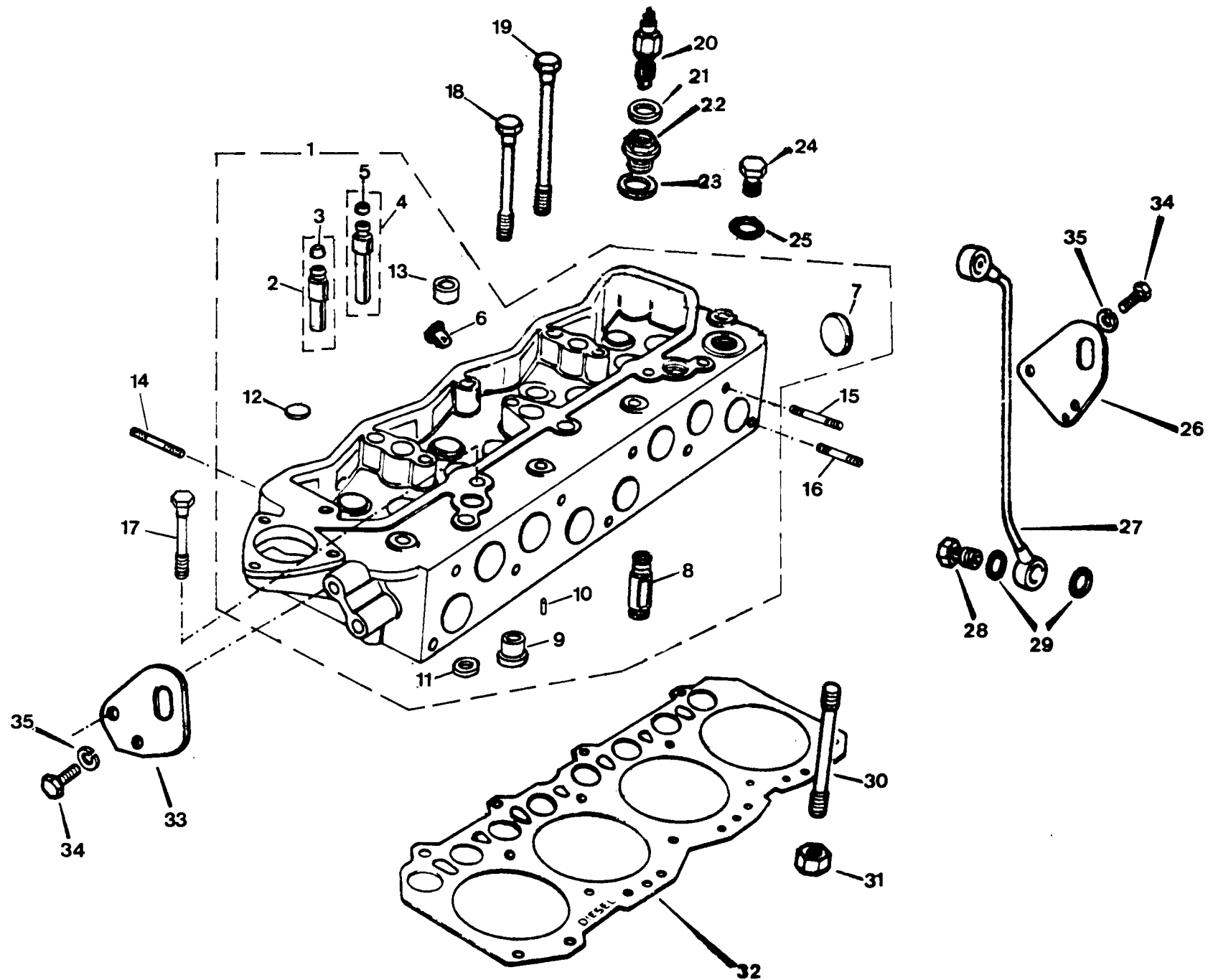
PUBLICACION N 383313
EDICION N 1

GRUPO=C1 MOTOR
GROUP=C1 ENGINE
GROUPE=C1 MOTEUR

SUBGRUPO=CULATA 4C DIESEL
SUBGROUP=CYLINDER HEAD 4C DIE
SUB GROUPE=CULASSE 4C DIESEL

N.FIG	N.PIEZA	CAN	DENOMINACION	DESCRIPTION	DENOMINATION	C H A S I S
PLATE	PARTNUMBER	QTY				
N.FIG	N.PIECE	OUT				
1	RTC772	1	CONJ CULATA	CYLINDER HEAD ASSY	ENSEMBLE DU CULASSE	
2	605482	4	GUIA Y CAPUCHON	GUIDE AND OIL SEAL	GUIDE ET CHAPEAU	
3	554727	4	CAPUCHON	OIL SEAL	CHAPEAU	
4	605483	4	GUIA Y CAPUCHON	GUIDE AND OIL SEAL	GUIDE ET CHAPEAU	
5	112910	4	CAPUCHON	OIL SEAL	CHAPEAU	
6	524680	4	DEFLECTOR	SHROUD	DEFLECTEUR	
7	524765	1	TAPON	PLUG	BOUCHON	
8	514224F1	8	TUBO	TUB	TUYAU	
9	558168	4	TAPON CALIENTE	HOT PLUG	BOUCHON	
10	271881	4	FIJA	DOWEL	TIGE	
11	ERC7539	4	ASIENTO VALVULA ESCA	EXHAUST VALVE SEAT	SIEGE DE SOUPAPE ECH	
	112990	4	ASIENTO VALVULA ADMI	INLET VALVE SEAT	SIEGE DE SOUPAPE ADM	
12	250830	4	TAPON	PLUG	BOUCHON	
13	525497	7	TAPON	PLUG	BOUCHON	
14	596097	8	ESPARRAGO	STUD	GOUJON	
15	247143	4	ESPARRAGO	STUD	GOUJON	
16	247144	5	ESPARRAGO	STUD	GOUJON	
17	247687	2	TORNILLO	BOLT	BOULON	
18	247051	9	TORNILLO	BOLT	BOULON	
19	247723	5	TORNILLO	BOLT	BOULON	
20	161510	1	TERMISTOR	THERMOSTAT SWITCH	ELEMENT DE TEMPERATU	
21	243959	1	JUNTA	JOINT	JOINT	
22	546177	1	ADAPTADOR	ADAPTOR	RACCORD	
23	243972	1	JUNTA	JOINT	JOINT	
24	536577	2	TAPON	PLUG	BOUCHON	
25	243959	2	JUNTA	JOINT	JOINT	
26	ERC2686	1	SOPORTE	BRACKET	SUPPORT	
27	275679	1	TUBERIA	OIL PIPE	TUYAUTERIE	
28	597563	2	TORNILLO	BOLT	BOULON	
29	232039	4	ARANDELA	WASHER	RONDELLE	
30	518466	2	ESPARRAGO	STUD	GOUJON	
31	254624	2	TUERCA	NUT	ECROU	
32	558132	1	JUNTA	JOINT	JOINT	
33	ERC2254	1	SOPORTE	BRACKET	SUPPORT	

010530
010531



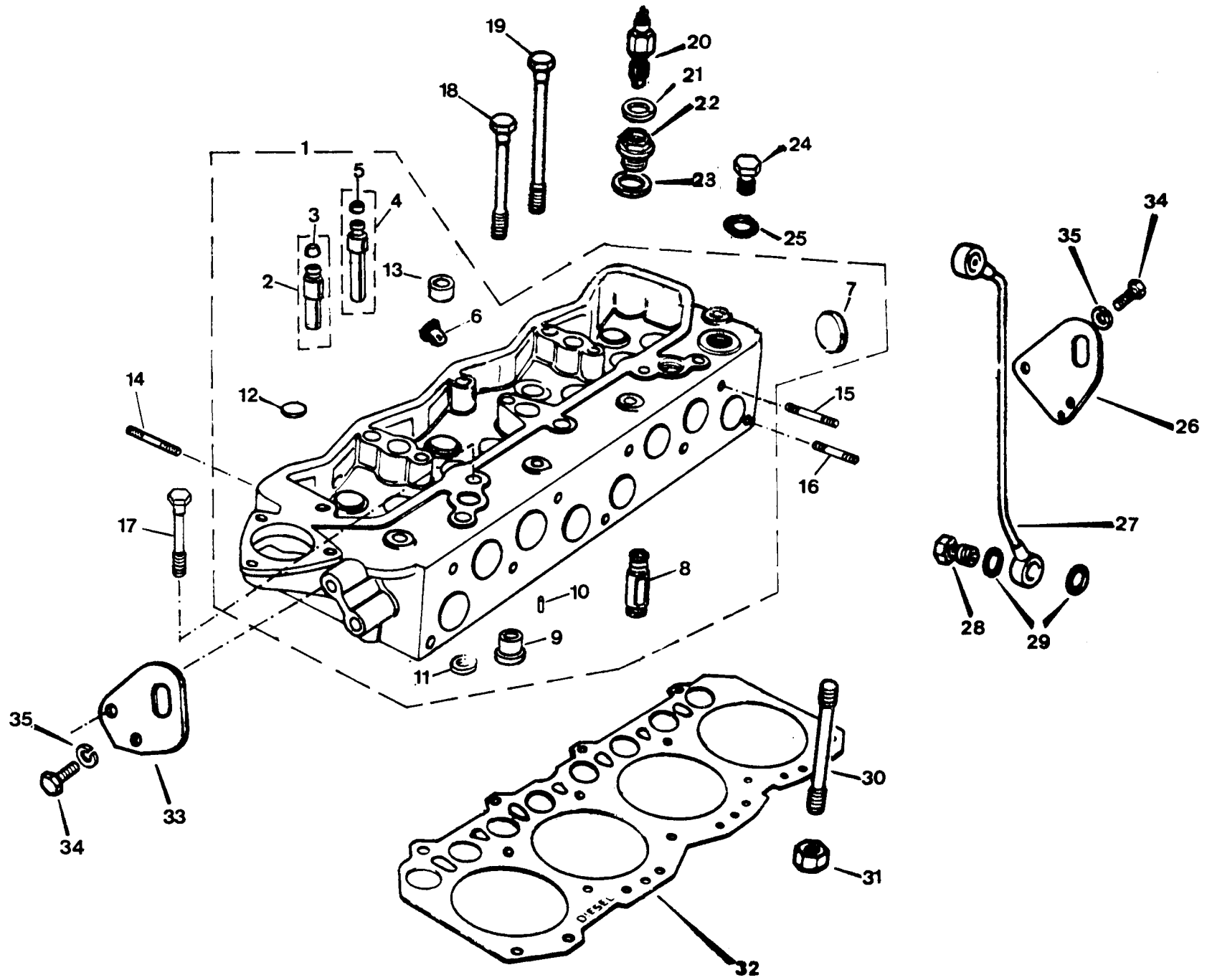
PUBLICACION N 883313
EDICION N 1

GRUPO=01 MOTOR
GROUP=01 ENGINE
GROUPE=01 MOTEUR

SUBGRUPO=CULATA 4C DIESEL
SUBGROUP=CYLINDER HEAD 4C DIE
SUBGROUPE=CULASSE 4C DIESEL

N.FIG	N.PIEZA	CAN				
PLATE	PARTNUMBER	QTY				
N.FIG	N.PIECE	OUT	DENOMINACION	DESCRIPTION	DENOMINATION	C H A S I S
34	182101	4	TORNILLO	BOLT	BOULON	
35	3075	4	ARANDELA	WASHER	RONDELLE	

010530
010531



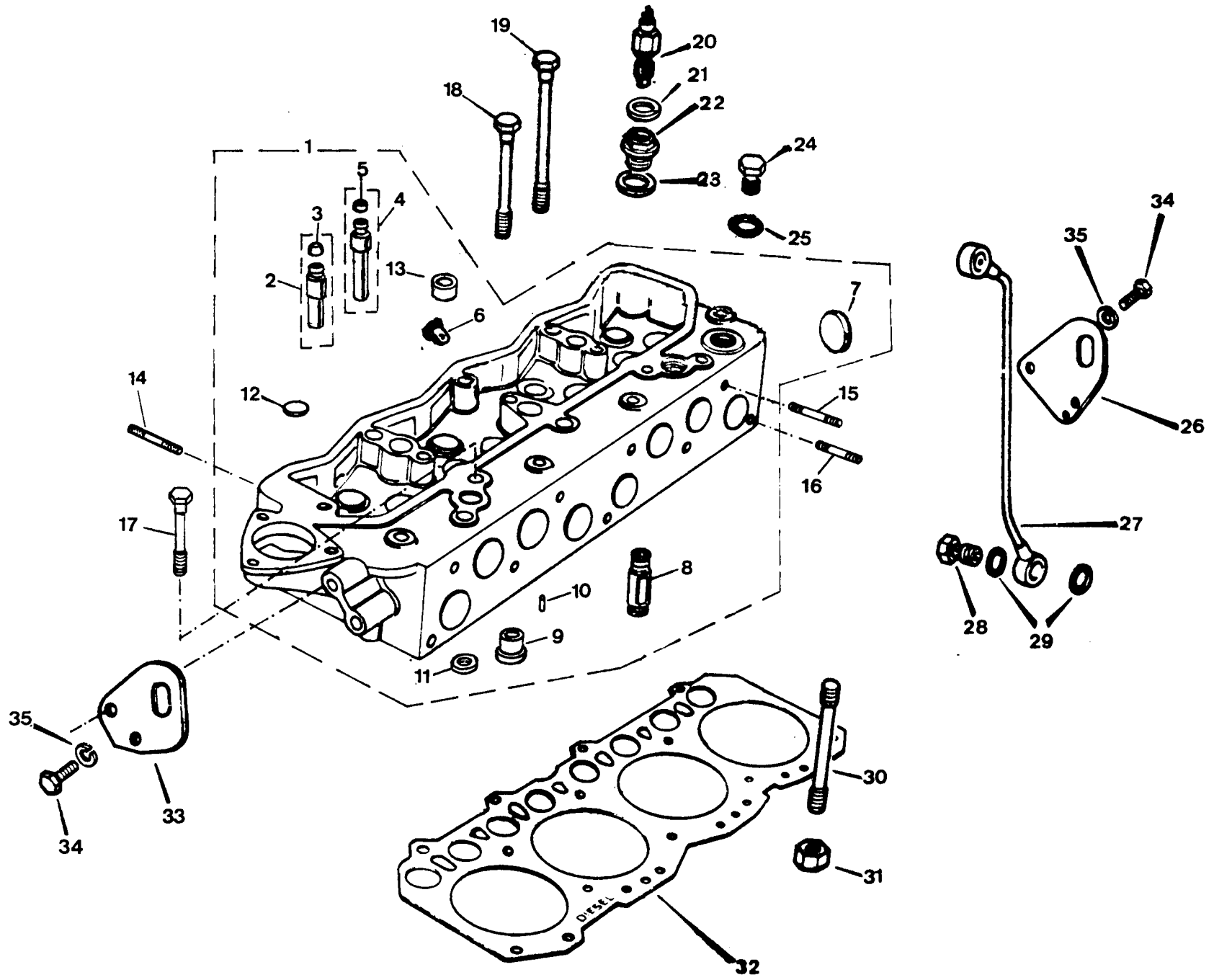
PUBLICACION N 880013
EDICION N 1

GRUPO=01 MOTOR
GROUP=01 ENGINE
GROUPE=01 MOTEUR

SUBGRUPO=CULATA 4C D TURBO
SUBGROUP=CYLINDER 4C D TURBO
SUBGROUPE=CULASSE 4C D TURBO

N.FIG	N.PIEZA	CAN	DENOMINACION	DESCRIPTION	DENOMINATION	C H A S I S
PLATE	PARTNUMBER	QTY				
N.FIG	N.PIECE	OUT				
1	118413	1	CONJ CULATA	CYLINDER HEAD ASSY	ENS DE CULASSE	
2	605482	4	GUIA Y CAPUCHON	GUIDE AND OIL SEAL	GUIDE ET CHAPEAU	
3	554727	4	CAPUCHON	OIL SEAL	CHAPEAU	
4	605483	4	GUIA Y CAPUCHON	GUIDE AND OIL SEAL	GUIDE ET CHAPEAU	
5	112910	4	CAPUCHON	OIL SEAL	CHAPEAU	
6	524680	4	DEFLECTOR	SHROUD	DEFLECTEUR	
7	524765	1	TAPON	PLUG	BOUCHON	
8	514224F1	8	TUBO	TUB	TUYAU	
9	552168	4	TAPON CALIENTE	HOT PLUG	BOUCHON	
10	271881	4	FIJA	DOWEL	TIGE	
11	ERC7539	4	ASIENTO VALVULA ESCA	EXHAUST VALVE SEAT	SIEGE DE SOUPAPE ECH	
	112990	4	ASIENTO VALVULA ADMI	INLET VALVE SEAT	SIEGE DE SOUPAPE ADM	
12	250830	4	TAPON	PLUG	BOUCHON	
13	525497	7	TAPON	PLUG	BOUCHON	
14	596097	8	ESPARRAGO	STUD	GOUJON	
15	247143	4	ESPARRAGO	STUD	GOUJON	
16	247144	5	ESPARRAGO	STUD	GOUJON	
17	247683	2	TORNILLO	BOLT	BOULON	
18	247051	9	TORNILLO	BOLT	BOULON	
19	247723	5	TORNILLO	BOLT	BOULON	
20	161510	1	TERMISTOR	THERMOSTAT SWITCH	ELEMENT DE TEMPERATU	
21	243959	1	JUNTA	JOINT	JOINT	
22	546177	1	ADAPTADOR	ADAPTOR	RACCORD	
23	243972	1	JUNTA	JOINT	JOINT	
24	536577	2	TAPON	PLUG	BOUCHON	
25	243959	2	JUNTA	JOINT	JOINT	
26	EPC2686	1	SOPORTE	BRACKET	SUPPORT	
27	275679	1	TUBERIA	OIL PIPE	TUYAUTERIE	
28	597563	2	TORNILLO	BOLT	BOULON	
29	232039	4	ARANDELA	WASHER	RONDELLE	
30	518466	2	ESPARRAGO	STUD	GOUJON	
31	254824	2	TUERCA	NUT	ECROU	
32	ERC7481	1	JUNTA	JOINT	JOINT	
33	ERC2254	1	SOPORTE	BRACKET	SUPPORT	

010530
010531

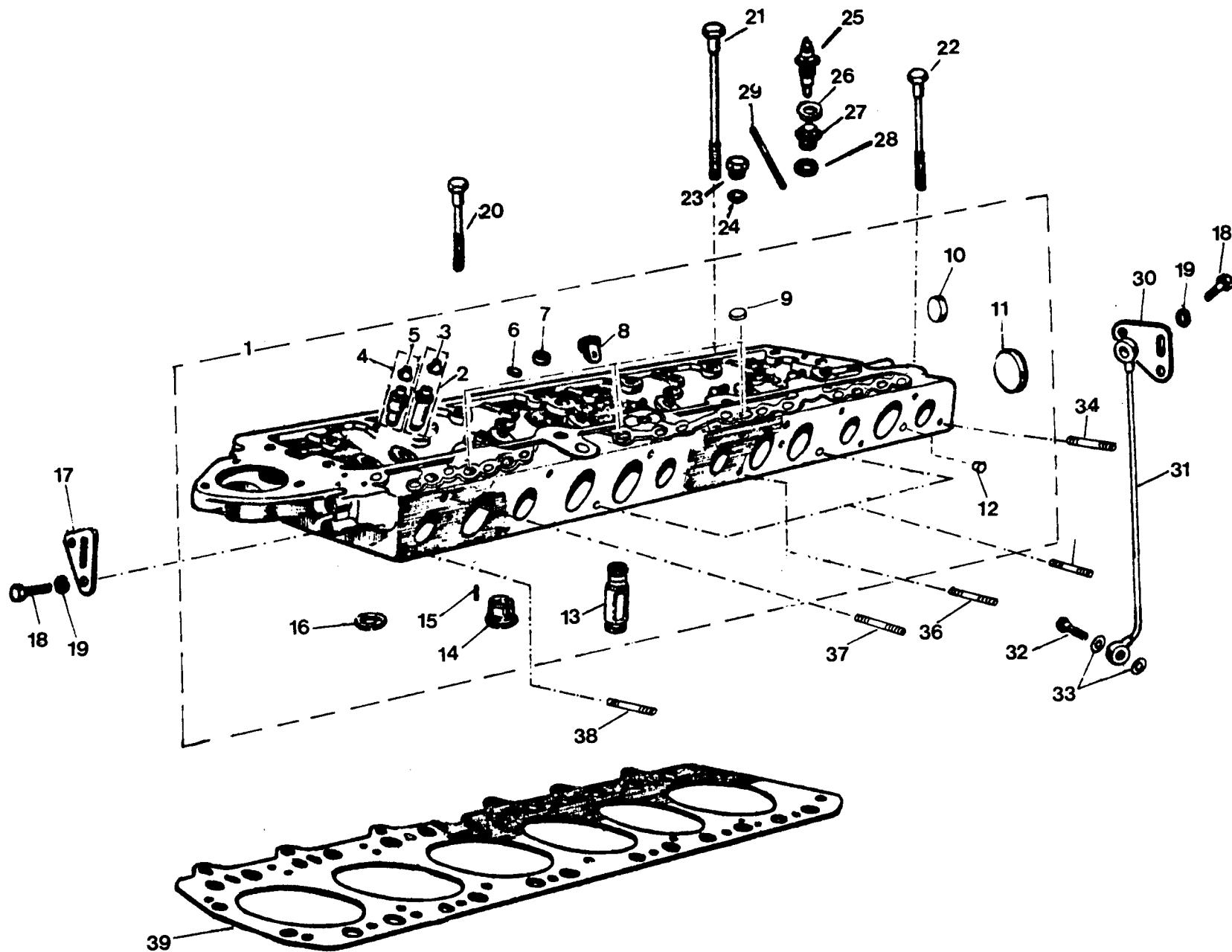


PUBLICACION N 880013
 EDICION N 1

GRUPO=01 MOTOR
 GROUP=01 ENGINE
 GROUPE=01 MOTEUR

SUBGRUPO=CULATA 4C D TURBO
 SUBGROUP=CYLINDER 4C D TURBO
 SUBGROUPE=CULASSE 4C D TURBO

N.FIG	N.PIEZA	CAN				
PLATE	PARTIALMBER	QTY				
N.FIG	N.PIECE	OUT	DENOMINACION	DESCRIPTION	DENOMINATION	C H A S I S
34	182101	4	TORNILLO	BOLT	BOULON	
35	3075	4	ARANDELA	WASHER	RONDELLE	

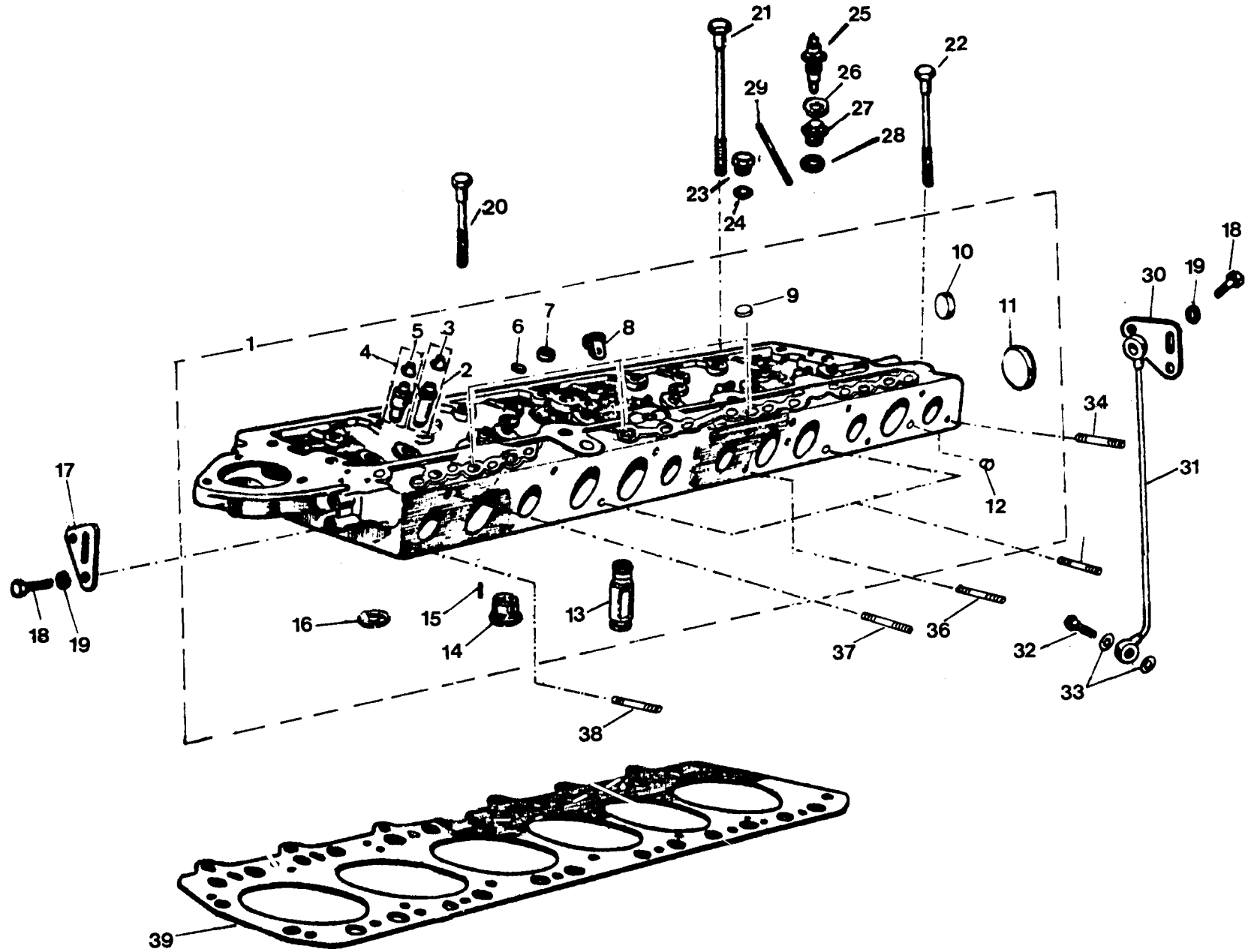


PUBLICACION N 483013
EDICION N 1

GRUPO=C1 MOTOR
GROUP=C1 ENGINE
GROUPE=C1 MOTEUR

SUBGRUPO=CULATA 6C DIESEL
SUBGROUP=CYLINDER HEAD 6C DIE
SUBGROUPE=CULASSE 6C DIESEL

N.FIG PLATE N.FIG	N.PIEZA PARTNUMBER N.PIECE	CAN QTY OUT	DENOMINACION	DESCRIPTION	DENOMINATION	C H A S I S
1	191921	1	CONJ CULATA	CYLINDER HEAD ASSY	ENSEMBLE CULASSE	
2	605482	6	GUIA Y ANILLO	GUIDE AND OIL SEAL	GUIDE ET ANNEAU	
3	554727	3	CAPUCHON	OIL SEAL	ARRETOIR	
4	605483	6	GUIA Y ANILLO	GUIDE AND OIL SEAL	GUIDE ET ANNEAU	
5	112910	6	CAPUCHON	OIL SEAL	ARRETOIR	
6	250830	6	TAPON	CORE PLUG	BOUCHON	
7	525497	11	TAPON	CORE PLUG	BOUCHON	
8	524680	6	DEFLECTOR	SHROUD	DEFLECTEUR	
9	112614	3	TAPON	PLUG	BOUCHON	
10	602289	1	TAPON	PLUG	BOUCHON	
11	524765	1	TAPON	PLUG	BOUCHON	
12	604059	6	TAPON	PLUG	BOUCHON	
13	514224F1	12	TUBO	TUBE	TUYAU	
14	558168	6	TAPON	CORE PLUG	BOUCHON	
15	271881	6	FIJA	DOWEL	TIGE	
16	ERC7539	6	ASIEN TO VALVULA	VALVE SEAT	SIEGE DE SOUPAPE	
17	ERC2254	1	SOPORTE	BRACKET	SUPPORT	
18	182101	4	TORNILLO	BOLT	BOULON	
19	3075	4	ARANDELA	WASHER	RONDELLE	
20	247883	6	TORNILLO	BOLT	BOULON	
21	247723	7	TORNILLO	BOLT	BOULON	
22	247051	13	TORNILLO	BOLT	BOULON	
23	536577	2	TAPON	PLUG	BOUCHON	
24	243959	2	ARANDELA	WASHER	RONDELLE	
25	161511	1	TERMORESISTENCIA	THERMORESISTANCE	THERMORESISTANCE	
26	243959	1	ARANDELA	WASHER	RONDELLE	
27	546177	1	ADAPTADOR	ADAPTOR	ADAPTATEUR	
28	243972	1	ARANDELA	WASHER	RONDELLE	
29	596097	12	ESPARRAGO	STUD	GOUJON	
30	ERC2686	1	SOPORTE	BRACKET	SUPPORT	
31	275679	1	TUBO	PIPE	TUYAU	
32	597563	2	TORNILLO	BOLT	BOULON	
33	232039	4	ARANDELA	WASHER	RONDELLE	
34	252627	2	ESPARRAGO	STUD	GOUJON	



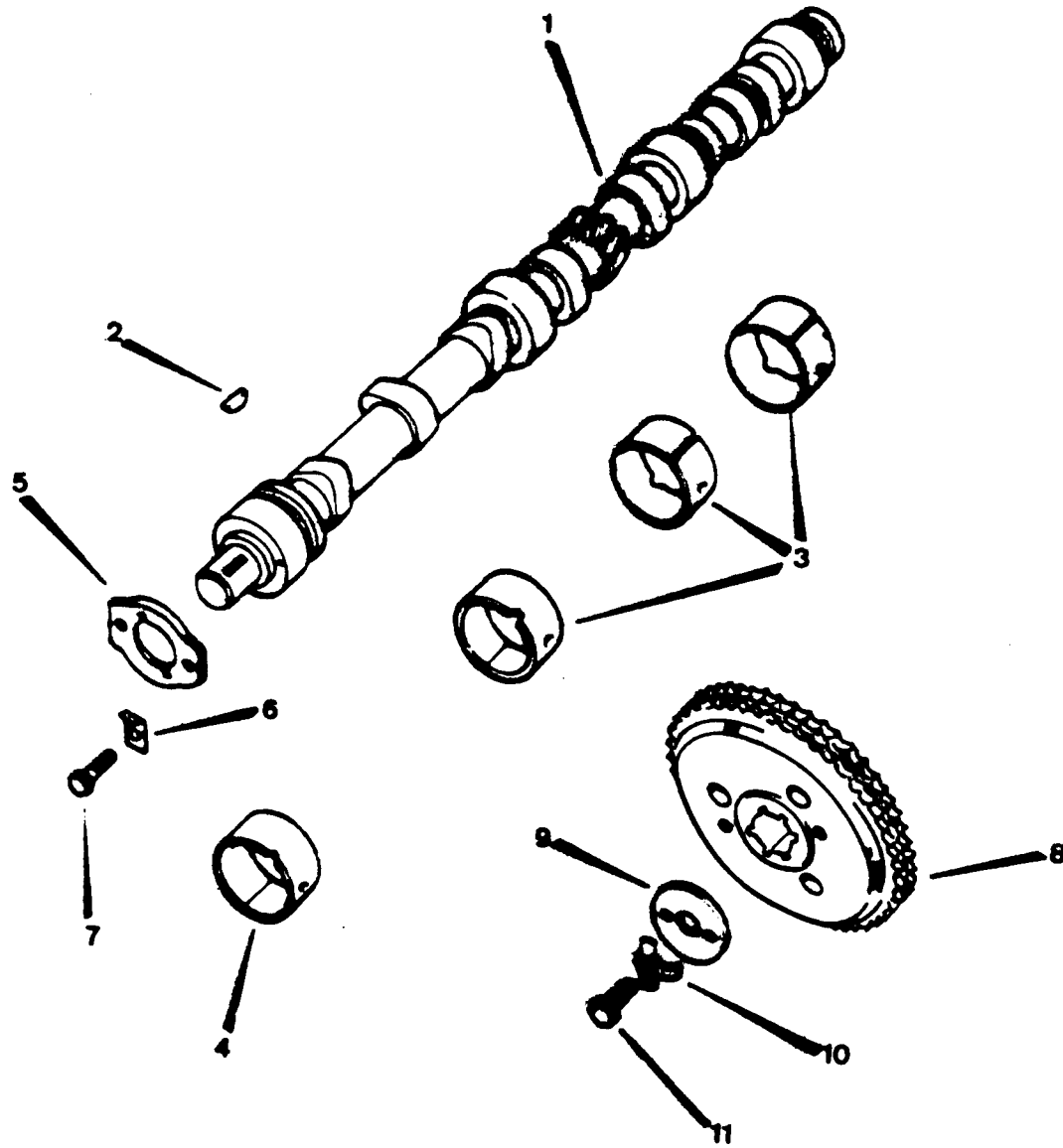
PUBLICACION N 280013
EDICION N 1

GRUPO=L1 MOTOR
GROUP=C1 ENGINE
GROUPE=C1 MOTEUR

SUBGRUPO=CULATA 6C DIESEL
SUBGROUP=CYLINDER HEAD 6C DIE
SUBGROUPE=CULASSE 6C DIESEL

N.FIG	N.PIEZA	CAN	DENOMINACION	DESCRIPTION	DENOMINATION	C H A S I S
PLATE	PARTNUMBER	QTY				
N.FIG	N.PIECE	OUT				
35	252623	2	ESPARRAGO	STUD	GOUJON	
36	252625	1	ESPARRAGO	STUD	GOUJON	
37	252629	8	ESPARRAGO	STUD	GOUJON	
38	252627	2	ESPARRAGO	STUD	GOUJON	
39	604002	1	JUNTA	JOINT	JOINT	

010006
010602
010603



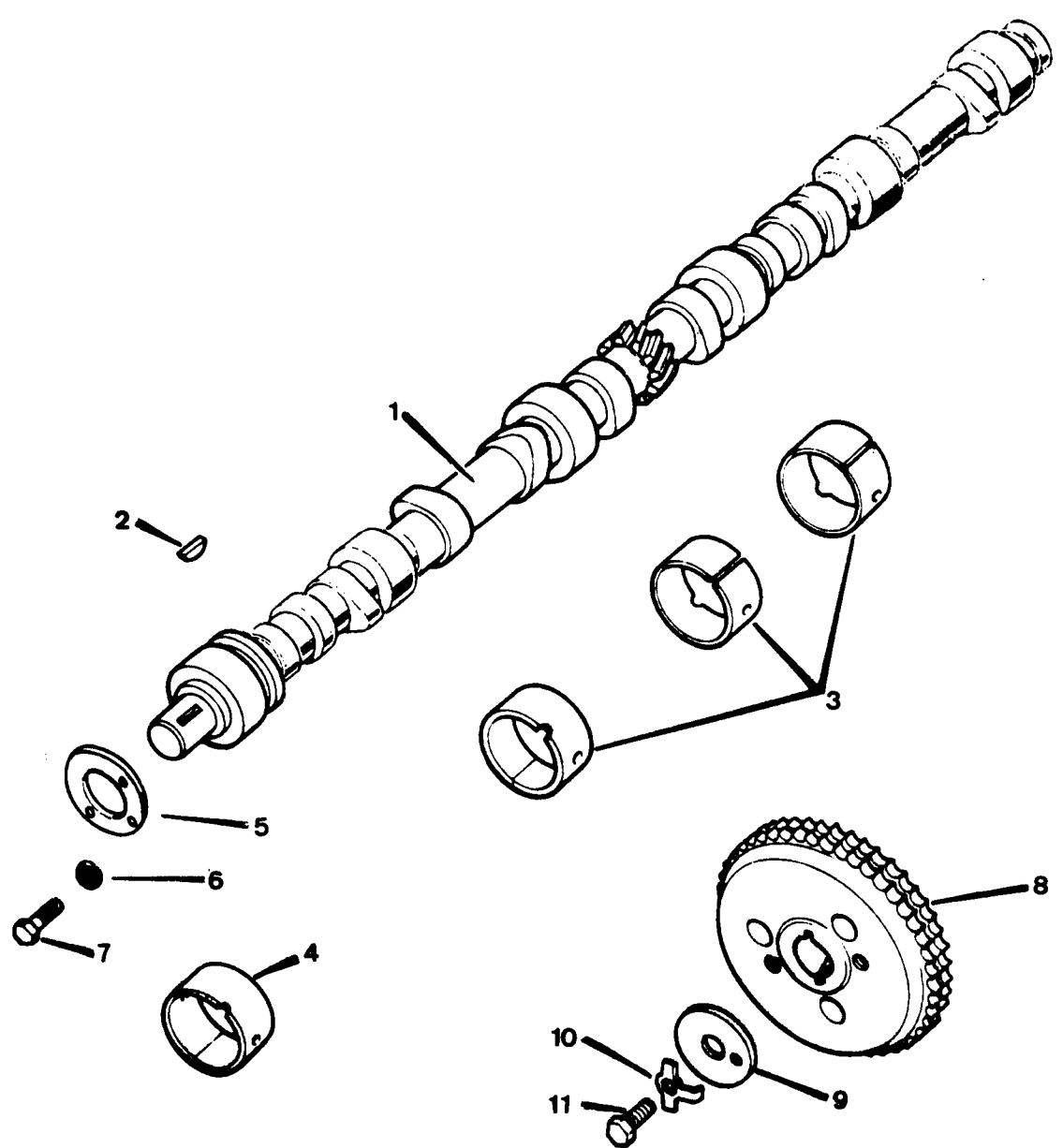
PUBLICACION N 32013
EDICION N 1

GRUPO=01 MOTOR
GROUP=01 ENGINE
GROUPE=01 MOTEUR

SUBGRUPO=ARBOL DE LEVAS 4C G
SUBGROUP=CAMSHAFT 4C P
SUBGROUPE=ARBRE A CAMES 4C E

N.FIG	N.PIEZA	CAN				
PLATE	PARTNUMBER	QTY				
N.FIG	N.PIECE	OUT	DENOMINACION	DESCRIPTION	DENOMINATION	C H A S I S
1	ERC5475	1	ARBOL DE LEVAS	CAMSHAFT	ARBRE A CAMES	
2	230313	1	CHAVETA	KEY	CHAVETTE	
3	519055	3	COJINETE	BEARING	COUSINET	
4	519054	1	COJINETE	BEARING	COUSINET	
5	ERC1561	1	PLACA	PLATE	PLAQUE	
6	2995	2	FIADOR	LOCKER	ATTACHE	
7	182112	2	TORNILLO	BOLT	BOULON	
8	568474	1	PIZON	CHAIN WHEEL	PIGNON	
9	ERC5878	1	ARANDELA	WASHER	RONDELLE	
10	ERC7521	1	FIADOR	LOCK	ATACHE	
11	SH110250	1	TORNILLO	BOLT	BOULON	

010019
010807

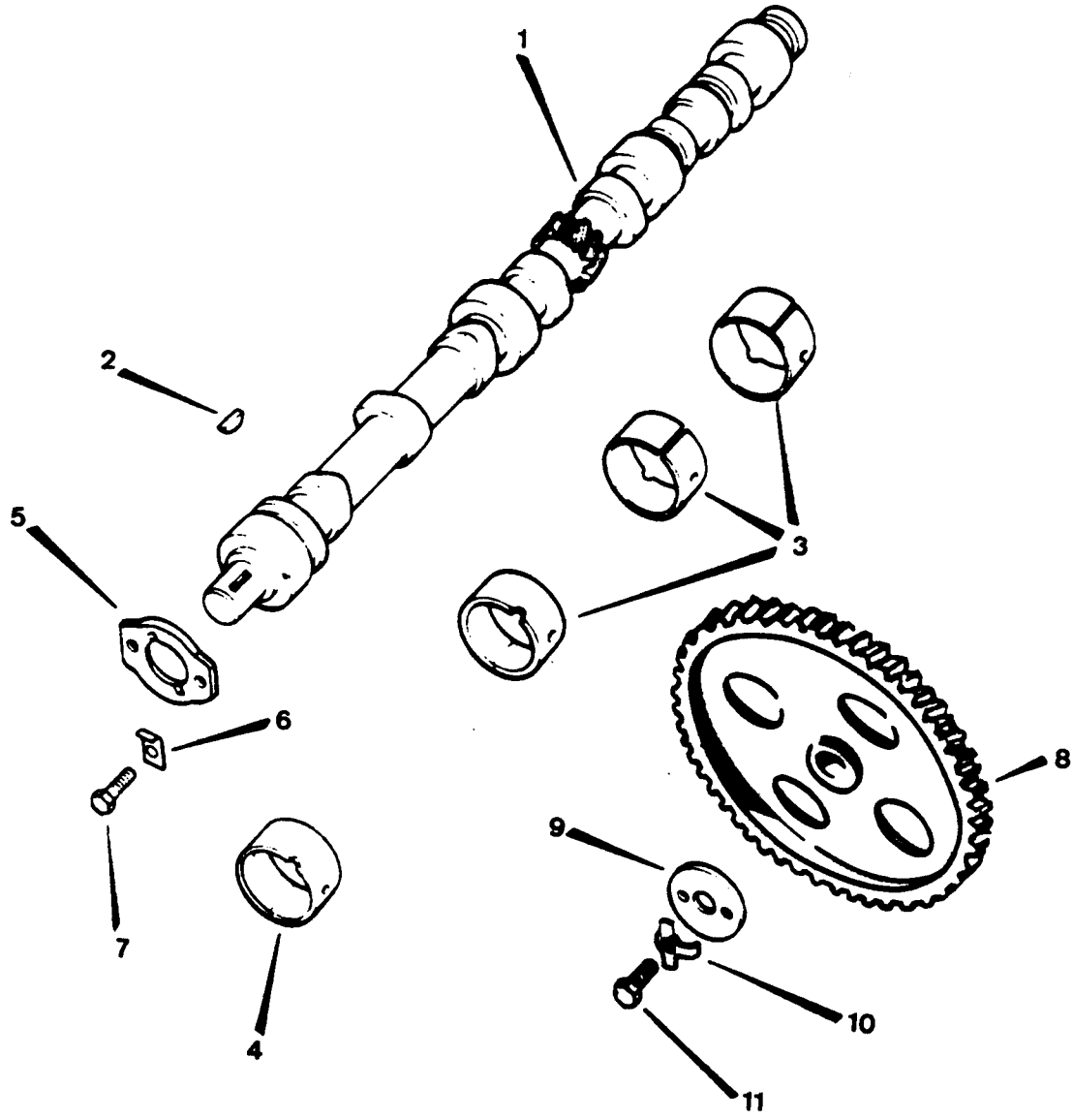


PUBLICACION N 83013
EDICION N 1

GRUPO=01 MOTOR
GRUPO=01 ENGINE
GRUPO=01 MOTEUR

SUBGRUPO=ARBOL DE LEVAS 6C G
SUBGROUP=CAMSHAFT 6C P
SUBGROUPE=ARBRE A CAMES 6C E

N.FIG	N.PIEZA	CAN				
PLATE	PARTNUMBER	QTY				
N.FIG	N.PIECE	OUT	DENOMINACION	DESCRIPTION	DENOMINATION	C H A S I S
1	111273	1	ARBOL DE LEVAS	CAMSHAFT	ARBRE Y CAMES	
2	230313	1	CHAVETA	KEY	CLAVETT	
3	519055	5	COJINETE	BEARING	COUSSINET	
4	519054	1	COJINETE	BEARING	COUSSINET	
5	112471	1	PLACA	PLATE	PLAQUE	
6	3074	3	ARANDELA	WASHER	RONDELLE	
7	182113	3	TORNILLO	BOLT	BOULON	
8	604106	1	ENGRANAJE	GEAR	ENGRANAGE	
9	ERC5808	1	PLACA	PLATE	PLAQUE	
10	ERC7011	1	FLADOF	LOCKER	ATTACHE	
11	SH110050	1	TORNILLO	BOLT	BOULON	

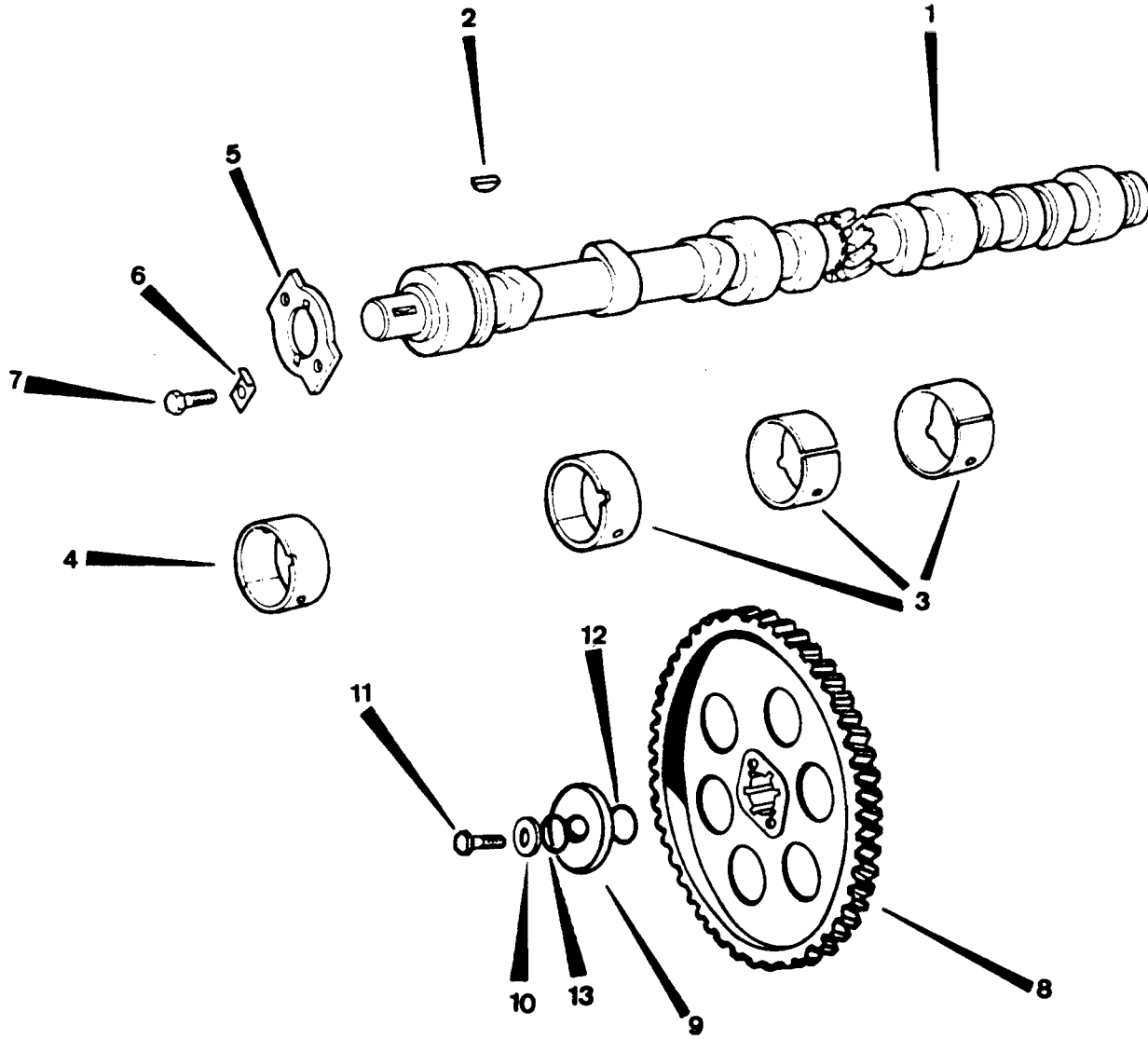


PUBLICACION N 330013
EDICION N 1

GRUPO=01 MOTOR
GROUP=01 ENGINE
GROUPE=01 MOTEUR

SUBGRUPO=ARBOL DE LEVAS 4C D
SUBGROUP=CAMSHAFT 4C D
SUBGROUPE=ARBRE A CAMES 4C D

N.FIG	N.PIEZA	CAN				
PLATE	PARTNUMBER	QTY				
N.FIG	N.PIECE	OUT	DENOMINACION	DESCRIPTION	DENOMINATION	C H A S I S
1	ERC5475	1	ARBOL DE LEVAS	CRANSHAFT	ARBRE A CAMES	
2	230313	1	CHAVETA	KEY	CHAVETTE	
3	519055	3	COJINETE	BEARING	COUSSINET	
4	519054	1	COJINETE	BEARING	COUSSINET	
5	ERC1561	1	PLACA	PLATE	PLAQUE	
6	2995	2	FIADOR	LOCKER	ATTACHE	
7	182112	2	TORNILLO	BOLT	BOULON	
8	112685	1	ENGRANAJE	GEAR	ENGRANAGE	
9	ERC5808	1	ARANDELA	WASHER	RONDELLE	
10	ERC7511	1	FIADOR	LOCK	ATACHE	
11	SH111250	1	TORNILLO	BOLT	BOULON	

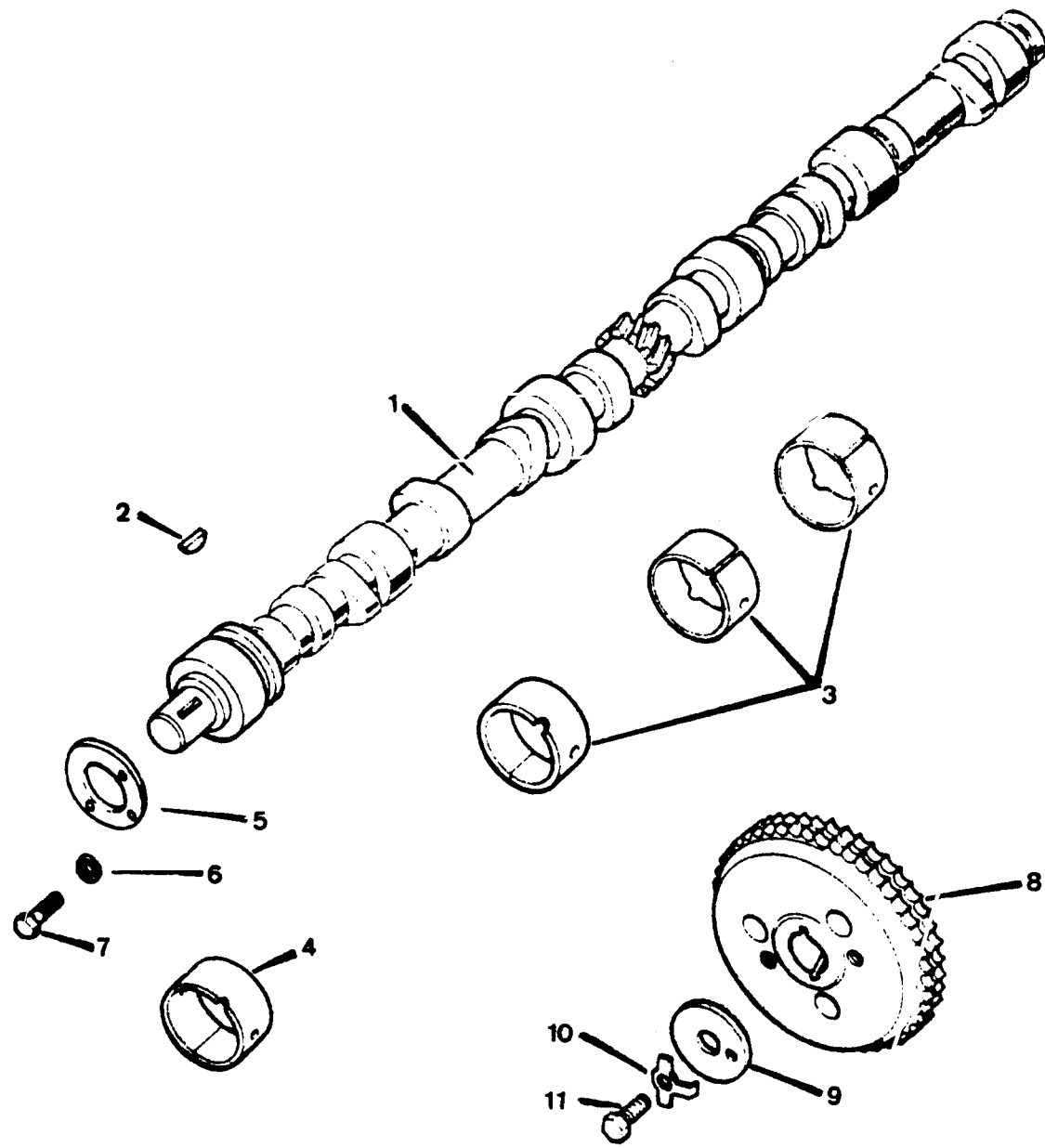


PUBLICACION N 890013
EDICION N 1

GRUPO=01 MOTOR
GROUP=01 ENGINE
GROUPE=01 MOTEUR

SUBGRUPO=ARBOL DE 4C D TURBO
SUBGROUPE=CAMSHAFT 4C D TURBO
SUBGROUPE=ARBRE A C 4C D TURBO

N.FIG	N.PIEZA	CAN	RENOMINACION	DESCRIPTION	DENOMINATION	C H A S I S
PLATE	PARTNUMBER	QTY				
N.FIG	N.PIECE	OUT				
1	ERC5475	1	ARBOL DE LEVAS	CAMSHAFT	ARBRE A CAMES	
2	230313	1	CHAVETA	KEY	CHAVETTE	
3	519055	3	COJINETE	BEARING	COUSSINET	
4	519054	1	COJINETE	BEARING	COUSSINET	
5	EPC1561	1	PLACA	PLATE	PLAQUE	
6	2995	2	FIADOR	LOCKER	ATTACHE	
7	182117	2	TORNILLO	BOLT	BOULON	
8	ETC4014	1	ENGRANAJE	GEAR	ENGRANAGE	
9	ERC8847	1	PLACA	PLATE	PLAQUE	
10	WC110761	1	ARANDELA	WASHER	RONDELLE	
11	ETC4010	1	TORNILLO	BOLT	BOULON	
12	ERC8849	1	ANILLO	RING	ANNEAU	
13	ETC4076	1	ANILLO	RING	ANNEAU	



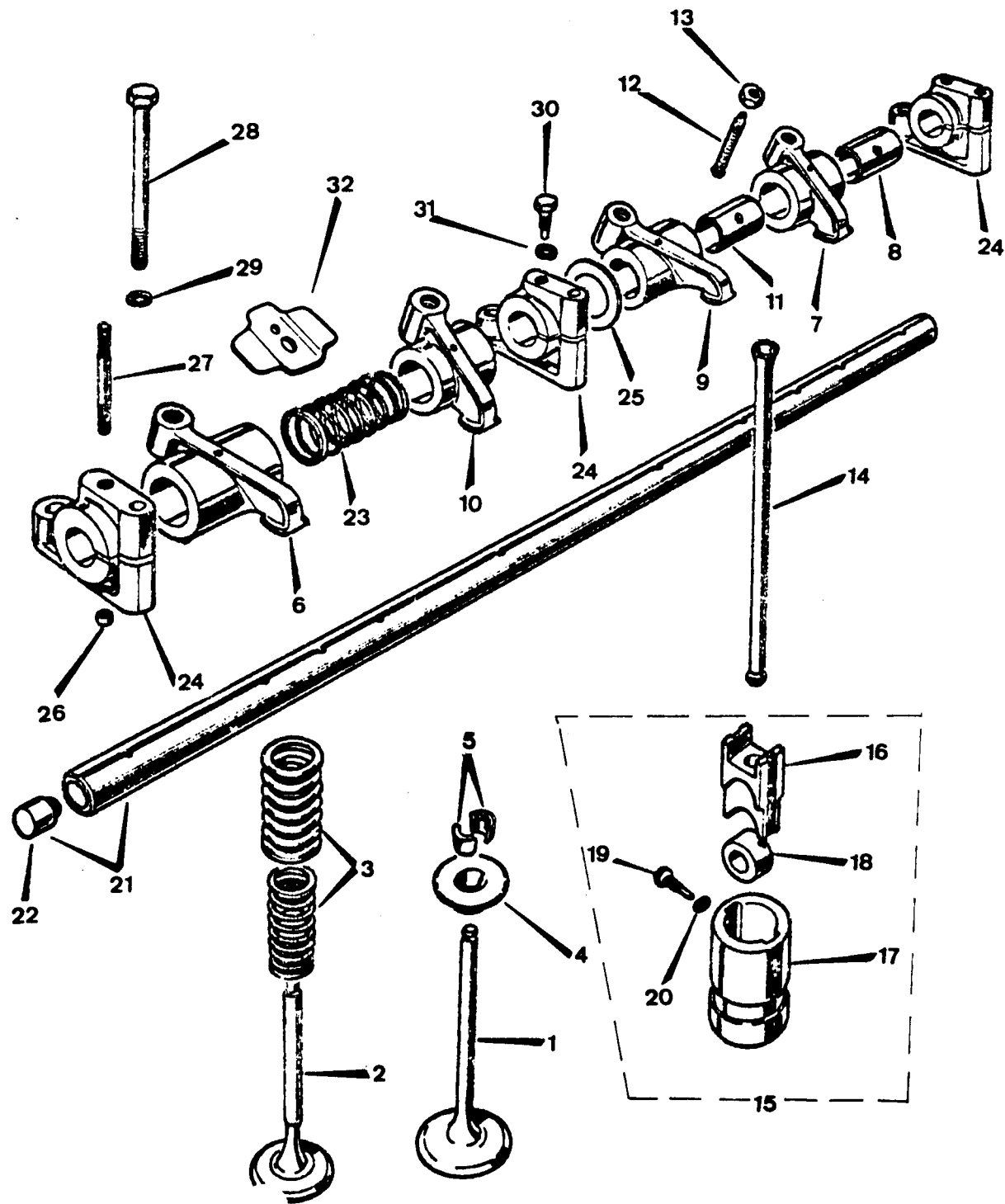
PUBLICACION N 980013
 EDICION N 1

GRUPO=01 MOTOR
 GROUP=01 ENGINE
 GROUPE=01 MOTEUR

SUBGRUPO=ARBOL DE LEVAS 6C D
 SUBGROUP=CAMSHAFT 6C D
 SUBGROUPE=ARBRE A CAMES 6C D

N.FIG	N.PIEZA	CAN				
PLATE	PARTNUMBER	QTY				
N.FIG	N.PIECE	OUT	DENOMINACION	DESCRIPTION	DENOMINATION	C H A S I S
1	111273	1	ARBOL DE LEVAS	CAMSHAFT	ARBRE A CAMES	
2	230313	1	CHAVETA	KEY	CLAVETT	
3	519055	5	COJINETE	BEARING	COUSSINET	
4	519054	1	COJINETE	BEARING	COUSSINET	
5	112471	1	PLACA	PLATE	PLAQUE	
6	3074	3	ARANDILLA	WASHER	RONDELLE	
7	182113	3	TORNILLO	BOLT	BOULON	
8	604058	1	ENGRANAJE	GEAR	ENGRANAJE	
9	ERC5868	1	PLACA	PLATE	PLAQUE	
10	ERC7511	1	FIADOR	CATCH	ATACHE	
11	SH110250	1	TORNILLO	BOLT	BOULON	

010008
010700



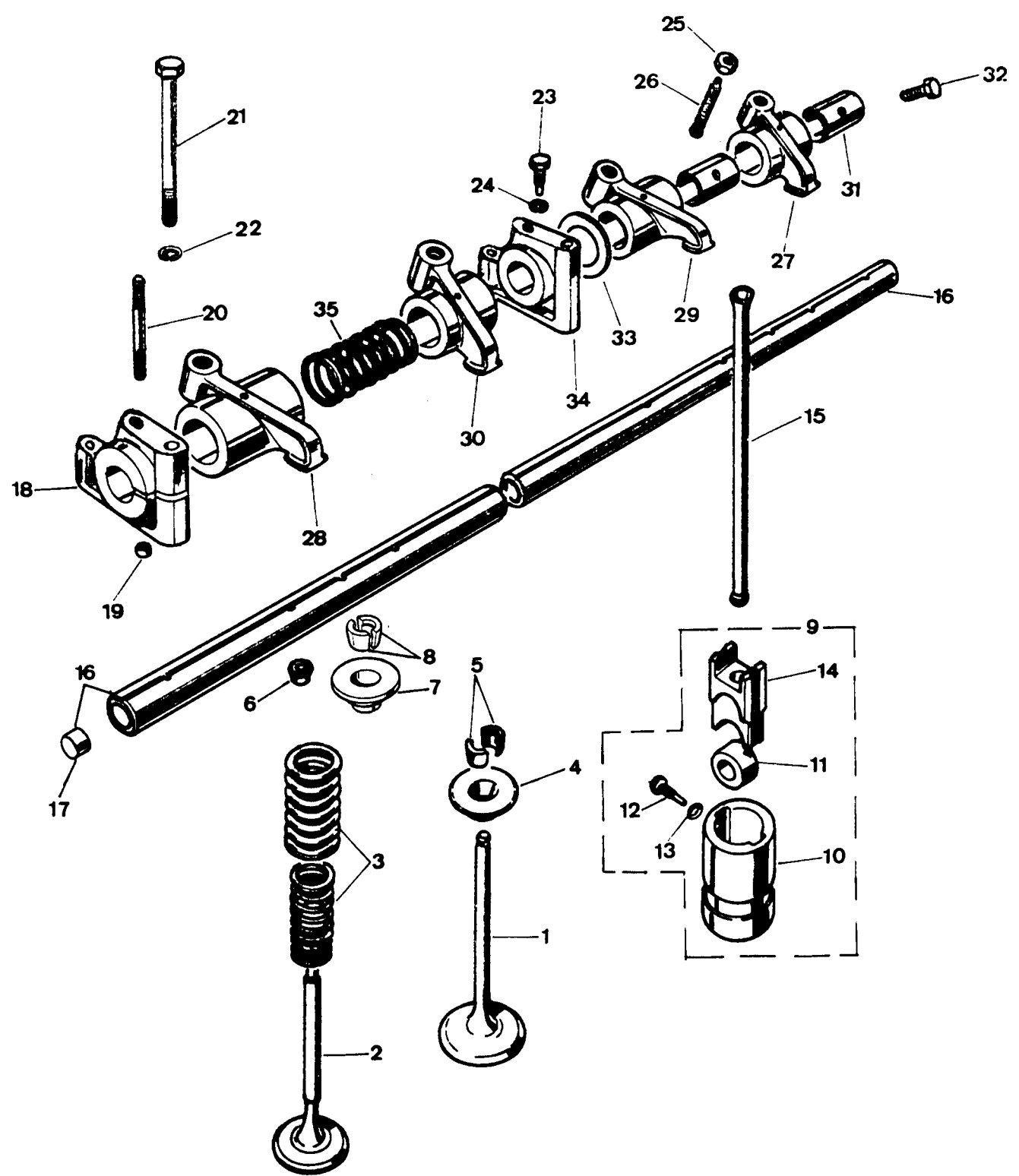
PUBLICACION N 880513
EDICION N 1

GRUPO=01 MOTOR
GROUP=01 ENGINE
GROUPE=01 MOTEUR

SUBGRUPO=ARBOL DE BALANCI4C G
SUBGROUP=VALVE GEAR AND 4C P
SUBGROUPE=AXE DE CULBUTEU 4C E

N.FIG PLATE N.FIG	N.PIEZA PARTNLMBER N.PIECE	CAN QTY OUT	DENOMINACION	DESCRIPTION	DENOMINATION	C H A S I S
1	277593	4	VALVULA ADMISION	INLET VALVE	SOUPPAPE ADMISION	
2	557967	4	VALVULA ESCAPE	EXHAUST VALVE	SOPAPE ECHEPPEMENT	
3	568550	8	MUELLE	SPRING	RESSORT	
4	268292	8	TAPA	CUP	COUVERCLE	
5	268293	16	FIADOR	SPLIT CONE	ATTACHE	
6	512207	2	BALANCI4 ESCAPE L I	ROCKER EXHAUST LI	CULBUTEUR D ECHA C G	
7	512208	2	BALANCI4 ESCAPE L D	ROCKER EXHAUST RH	CULBUTEUR D ECHA	
8	247614	4	CASQUILLO	BUSH	BAGUE	
9	512209	2	BALANCI4 ADMISION	ROCKER INLET LH	CULBUTEUR ADMISION	
10	512210	2	BALANCI4 ADMISION L	ROCKER INLET R H	CULBUTEUR ADMISSION	
11	247614	4	CASQUILLO	BUSH	BAGUR	
12	506814	8	TORNILLO	SCREN	VIS	
13	180251	8	CONTRATUERCA	LOCKNUT	ECROU BLOCAGE	
14	546798	8	VARILLA	PUSH ROD	TRINGLE	
15	507829	8	CONJ EMPUJADOR	TAPET ASSY	EMSEMBLE POSSOIR	
16	507026	8	TAQUE	TAPPET	POUSSOIR SOPAPE	
17	502473	8	GUIA	TAPPET GIUIDE	GUIDE	
18	ERC1299	8	RODILLO	ROLLER	GALET	
19	507025	8	TORNILLO	BOLT	VIS	
20	273069	8	ARANDELA	COPPER WASHER	RONDELLE	
21	ERC6341	1	EJE	SHAFT	AXE	
22	ERC6337	2	TAPON	PLUG	BOUCON	
23	247640	4	MUELLE	SPRING	RESSORT	
24	554602	5	SOPORTE	BRACKET	SUPPORT	
25	525389	6	ARANDELA	WASHER	RONDELLE	
26	277956	3	FIJA	DOVEL	TIGE	
27	502656	3	ESPARRAGO	STUD	GOUJON	
28	525500	5	TORNILLO	BOLT	BOULON	
29	3075	5	ARANDELA	WASHER	RONDELLE	
30	525390	1	TORNILLO	SCREW	VIS	
31	3075	1	ARANDELA	WASHER	RONDELLE	
32	ERC2696	1	PLACA	PLATE	PLAQUE	

010021
010702



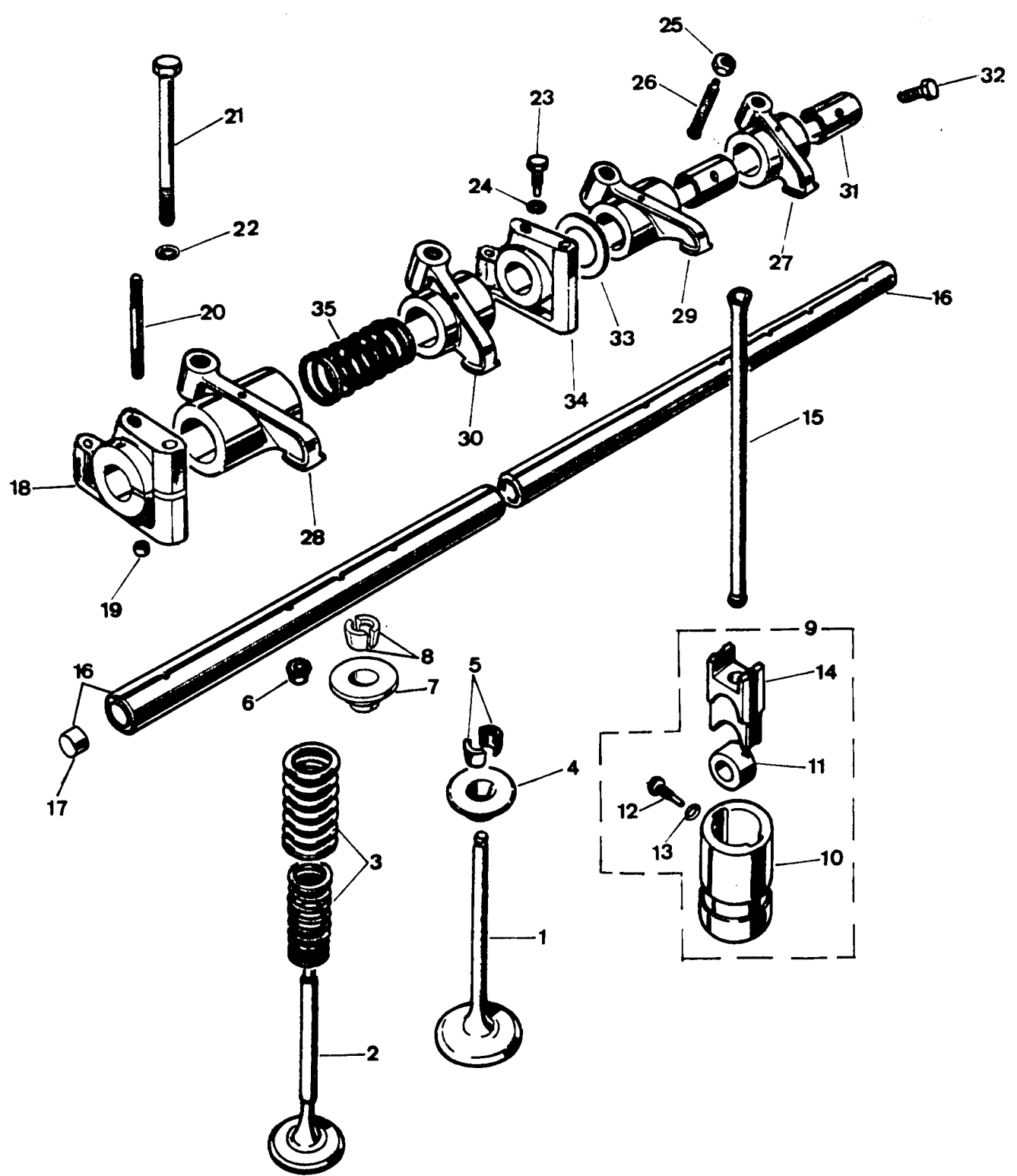
PUBLICACION N 830313
EDICION N 1

GRUPO=01 MOTOR
GROUP=01 ENGINE
GROUPE=01 MOTEUR

SUBGRUPO=ARBOL DE BALANCI6C G
SUBGROUP=VALVE GEAR AND 6C P
SUBGROUPE=AXE DE CULBUTEU 6C E

N.FIG	N.PIEZA	CAN	DENOMINACION	DESCRIPTION	DENOMINATION	C H A S I S
PLATE	PARTNUMBER	QTY				
N.FIG	N.PIECE	OUT				
1	277593	6	VALVULA ADMISION	INLET VALVE	SOPAPE ADMISION	
2	557967	6	VALVULA ESCAPE	EXHAUST VALVE	SOPAPE ECHAPPEMENT	
3	568551	12	MUELLE	SPRING	RESSORT	
4	268292	6	TAPA	COVER	COUVERCLE	
5	268293	12	FIADOR	CATCH	ATTACHE	
6	512144	6	TAPA	COVER	COUVERCLE	
7	512143	6	FIADOR	CATCH	ATTACHE	
8	512142	12	FIADOR	CATCH	ATTACHE	
9	507829	12	CONJ EMPUJADOR	TAPPET ASSY	EMSEMBLE POSSORI	
10	502473	12	GUIA	GUIDE	GUIDE	
11	ERC1399	12	RODILLO	TAPPET ROLLER	GALET DE POUSSOIR	
12	507025	12	TORNILLO	BOLT	BOULON	
13	273009	12	ARANDELA	WASHER	RONDELLE	
14	507026	12	TAQUE	VALVE TAPPET	POSSOIR DE SOUPAPE	
15	546798	12	VARILLA	ROD	TPINGLE	
16	GC4113	2	CONJ EJE	SHAFT ASSY	EMSEMBLE AXE	
17	ERC6337	4	TAPON	PLUG	BOUCHON	
18	554602	6	SOPORTE	SUPPORT	SUPPORT	
19	277956	3	FIJA	DOWEL	TIGE	
20	502656	4	ESPARRAGO	STUD	GOUJON	
21	525500	7	TORNILLO	BOLT	BOULON	
22	3075	7	ARANDELA	WASHER	RONDELLE	
23	525390	2	TORNILLO	BOLT	BOULON	
24	3075	2	ARANDELA	WASHER	RONDELLE	
25	180251	12	TUERCA	NUT	ECROU	
26	506814	12	TORNILLO	BOLT	BOULON	
27	512208	3	BALANCIN ESCAPE L D	ROCKER EXHAUST R H	CULBUTEUR ECHAPP C D	
28	512207	3	BALANCIN ESCPA L I	ROCKER EXHAUST L H	CULBUTEUR ECHAPP C G	
29	512206	3	BALANCIN ADMISI L	ROCKER INDUSTRI R H	CULBUTEUR ADMISS C D	
30	512205	3	BALANCIN ADMISI L	ROCKER INDUSTRI L H	CULBUTEUR ADMISS C G	
31	247614	6	CASQUILLO	BUSCH	BAGUE	
32	189185	1	TORNILLO	BOLT	BOULON	
33	525389	8	ARANDELA	WASHER	RONDELLE	
34	111194	1	SOPORTE	SUPPORT	SUPPORT	

010021
010702



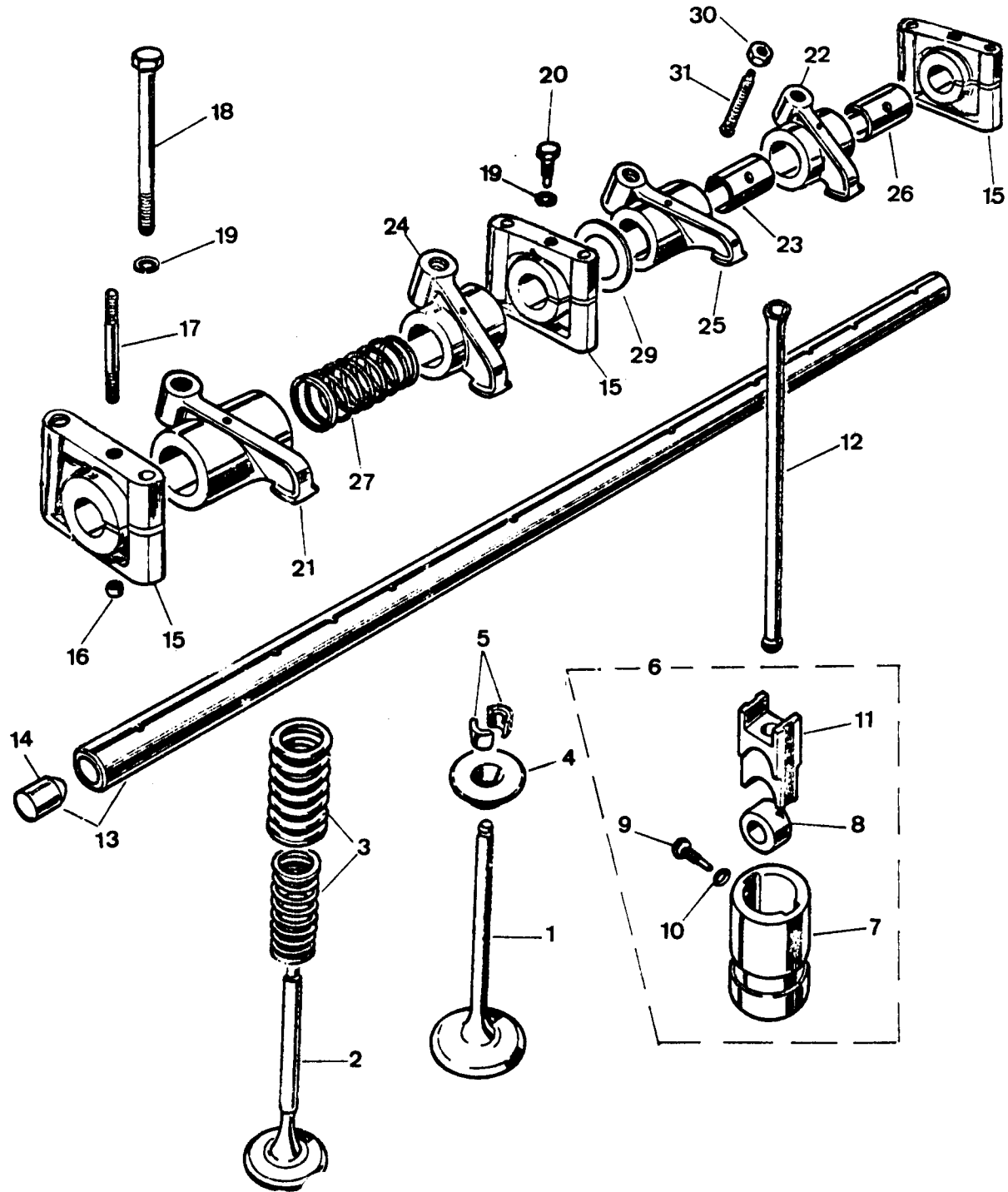
PUBLICACION N 890013
 EDICION N 1

GRUPO=01 MOTOR
 GROUP=01 ENGINE
 GROUPE=01 MOTEUR

SUBGRUPO=ARBOL DE BALANCI6C 6
 SUBGROUP=VALVE GEAR AND 6C P
 SUBGROUPE=AXE DE CULBUTEU 6C E

N.FIG	N.PIEZA	CAN				
PLATE	PARTNUMBER	QTY				
N.FIG	N.PIECE	OUT	DENOMINACION	DESCRIPTION	DENOMINATION	C H A S I S
35	24704L	6	MUELLE	SPRING	RESSORT	

010705
010706



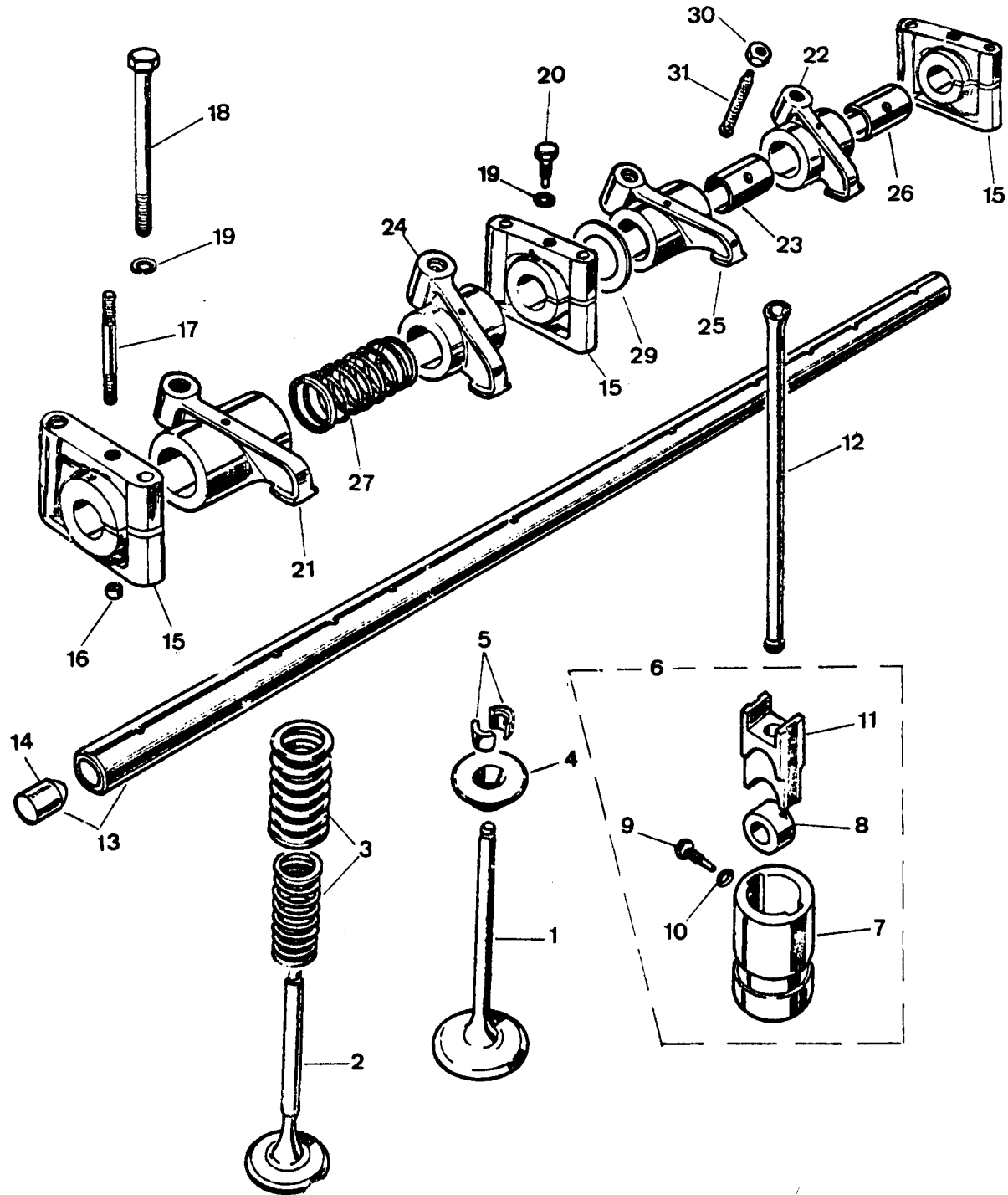
PUBLICACION N 880213
EDICION N 1

GRUPO=01 MOTOR
GROUP=01 ENGINE
GROUPE=01 MOTEUR

SUBGRUPO=ARBOL DE BALANCI4C D
SUBGRUPE=VALVE GEAR AND 4C D
SUBGRUPE=AXE DE CULBUTEU 4C D

N.FIG	N.PIEZA	CAN	DENOMINACION	DESCRIPTION	DENOMINATION	CHASSIS
PLATE	PARTNUMBER	QTY				
N.FIG	N.PIECE	OUT				
1	527240F1	4	VALVULA ADMISION	INLET VALVE	SOUPAPE ADMISSION	
2	550198F1	4	VALVULA ESCAPE	EXHAUST VALVE	SOUPAPE ECHAPPEMENT	
3	568550	8	MUELLE	SPRING	RESSORT	
4	268292	8	TAPA	COVER	COUVERCLE	
5	268293	16	FIADOR	SPLIT CONE	ATTACHE	
6	507829	8	CONJ EMPUJADOR	TAPPET ASSY	ENSEMBLE POUSSOIR	
7	502473	8	GUIA	TAPPET GUIDE	GUIDE	
8	ERC1399	8	RODILLO	ROLLER	GALLI	
9	507025	8	TORNILLO	BOLT	BOULON	
10	273069	8	ARANDELA	WASHER	RONDELLE	
11	507026	8	TAQUE	TAPPET	POUSSOIR SOUPAPE	
12	546799	3	VARILLA	PUSH ROD	TRIANGLE	
13	ERC6341	1	EJE	SHAFT	AXE	
14	ERC6337	2	TAPON	PLUG	BOUCHON	
15	523181	5	SOPORTE	SUPPROT	SUPPORT	
16	277956	3	FIJA	DOWEL	TIGE	
17	604091	3	ESPARRAGO	STUD	GOUJON	
18	182139	5	TORNILLO	BOLT	BOULON	
19	3075	1	ARANDELA	WASHER	RONDELLE	
20	525390	1	TORNILLO	SCREW	VIS	
21	274772	2	BALANCIN ESCAPE L I	ROCKER EXHAUST L H	CULBUTEUR ECHAPP	
22	274773	2	BALANCIN ESCAPE L D	ROCKER EXHAUST R H	CULBUTEUR ECHAPP	
23	247737	4	CASCUILLO	BUSCH	BAQUE	
24	274775	2	BALANCIN ADMISION LD	ROCKER INLET R H	CULBUTEUR ADMISSI CD	
25	274774	2	BALANCIN ADMISION	ROCKER INLET L H	CULBUTEUR ADMISSI CG	
26	247738	4	CASCUILLO	BUSH	BAQUE	
27	247440	4	MUELLE	SPRING	RESSORT	
29	247157	8	ARANDELA	WASHER	RONDELLE	
30	180251	8	CONSTRATUERCA	LOCKNUT	ECHOU BLOCAGE	
31	506814	8	TORNILLO	SCREW	VIS	

010705
010706



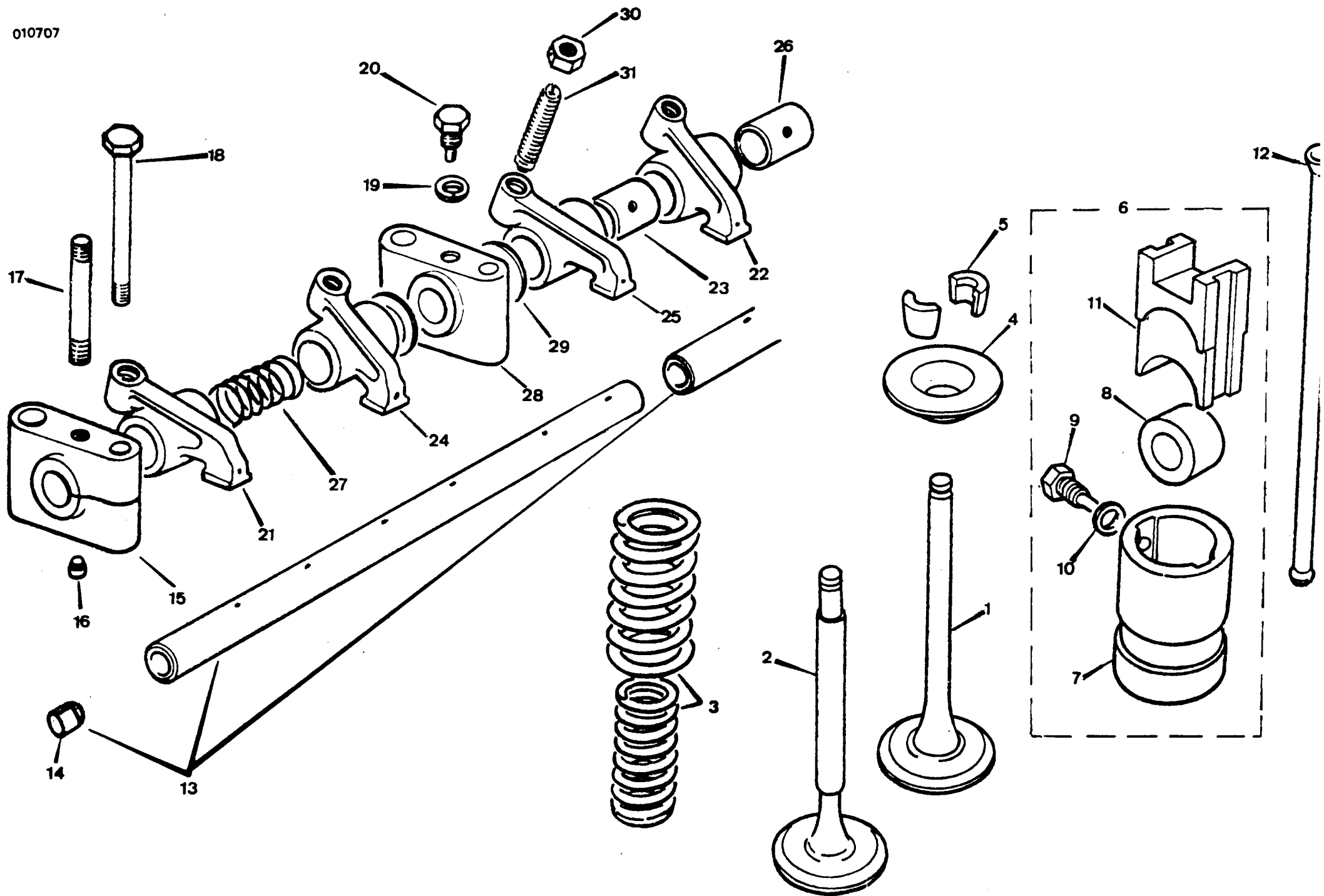
PUBLICACION N 983013
EDICION N 1

GRUPO=C1 MOTOR
GROUP=C1 ENGINE
GROUPE=C1 MOTEUR

SUBGRUPO=ARBOL DE 4C D TURBO
SUBGROUP=VALVE GEA 4C D TURBO
SUBGROUPE=AXE DE CU 4C D TURBO

N.FIG	N.PIEZA	CAN				
PLATE	PARTNUMBER	QTY				
N.FIG	N.PIECE	OUT	DENOMINACION	DESCRIPTION	DENOMINATION	C H A S I S
1	112999	4	VALVULA ADMISION	INLET VALVE	SOUPAPE ADMISION	
2	113000	4	VALVULA ESCAPE	EXHAUST VALVE	SOUPAPE ECHAPPEMENT	
3	568550	8	MUELLE	SPRING	RESSORT	
4	268292	8	TAPA	COVER	COUVERCLE	
5	268293	16	FIADOR	SPLIT CONE	ATTACHE	
6	507829	8	CONJ EMPUJADOR	TAPET ASSY	ENSEMBLE POUSSOIR	
7	502473	8	GUIA	TAPPET GUIDE	GUIDE	
8	ERC1399	8	RODILLO	ROLLER	GALET	
9	507025	8	TORNILLO	BOLT	BOULON	
10	273069	8	ARANDELA	WASHER	RONDELLE	
11	507026	8	TAQUE	TAPPET	POUSSOIR SOUPAPE	
12	546799	8	VARILLA	PUSH ROD	TRINGLE	
13	ERC6341	1	EJE	SHAFT	AXE	
14	ERC6337	2	TAPON	PLUG	BOUCHON	
15	523181	5	SOPORTE	SUPPORT	SUPPORT	
16	277956	3	FIJA	DOWEL	TIGE	
17	604091	3	ESPARPAGO	STUD	GOUJON	
18	182139	5	TORNILLO	BOLT	BOULON	
19	3075	1	ARANDELA	WASHER	RONDELLE	
20	525390	1	TORNILLO	SCREW	VIS	
21	274772	2	BALANCIN ESCAPE L I	ROCKER EXHAUST L H	CULBUTEUR ECHAPP C G	
22	274773	2	BALANCIN ESCAPE L D	ROCKER EXHAUST R H	CULBUTEUR ECHAPP C D	
23	247737	4	CASQUILLO	BUSH	BAGUE	
24	274775	2	BALANCIN ADMISION LD	ROCKER INLET R H	CULBUTEUR ADMISSI CD	
25	274774	2	BALANCIN ADMISION LI	ROCKER INLET L H	CULBUTEUR ADMISSI CG	
26	247738	4	CASQUILLO	BUSH	BAGUE	
27	247040	4	MUELLE	SPRING	RESSORT	
29	247153	8	ARANDELA	WASHER	RONDELLE	
30	180251	8	CONTRATUERCA	LOCKNUT	ECROU BLOCAGE	
31	506614	8	TORNILLO	SCREW	VIS	

010707



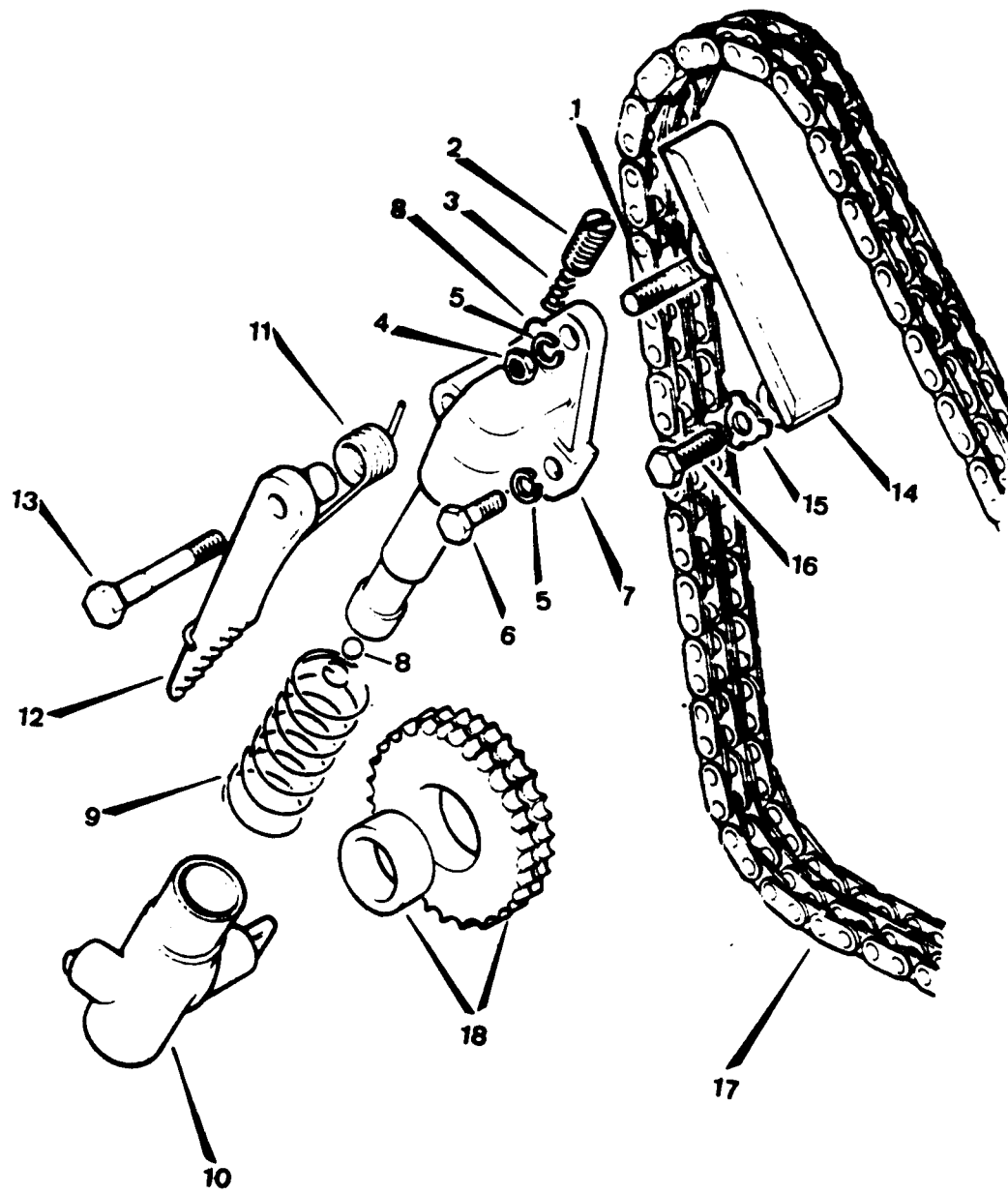
PUBLICACION N 880013
EDICION N 1

GRUPO=01 MOTOR
GROUP=01 ENGINE
GROUPE=01 MOTEUR

SUBGRUPO=ARBOL DE BALANCI6C D
SUBGROUP=VALVE GEAR AND 6C D
SUBGROUPE=AXE DE CULBUTEU 6C D

N.FIG	N.PIEZA	CAN	DENOMINACION	DESCRIPTION	DENOMINATION	CHASIS
PLATE	PARTNUMBER	QTY				
N.FIG	N.PIECE	OUT				
1	527240F1	6	VALVULA ADMISION	INLET VALVE	VOUPAPE D ADMISSION	
2	550198F1	6	VALVULA ESCAPE	EXHAUST VALVE	SOUPAPE D ECHAPPEMEN	
3	568550	12	MUELLE	SPRING	RESSORT	
4	268292	12	TAPA	COVER	COUVERCLE	
5	268293	24	FIADOR	CATCH	ATTACHE	
6	507829	12	CONJ EMPUJADOR	VALVE TAPPET ASSY	EMSEMBLE POUWSSOIR S	
7	502473	12	GUIA	GUIDE	GUIDE	
8	ERC1399	12	RODILLO	TAPPET ROLLER	GALET DE POUSSOIR	
9	507025	12	TORNILLO	SCREW	VIS	
10	273009	12	ARANDELA	WASHER	RONDELLE	
11	507026	12	TAQUE	VALVE TAPPET	POSSOIR DE SOPAPE	
12	546790	12	VARILLA	ROD	TRINGLE	
13	604005	2	EJE	SHAFT	AXE	
14	ERC6337	4	TAPON	PLUG	BOUCHON	
15	523181	6	SOPORTE	SUPPORT	SUPPORT	
16	277956	4	FIJA	DOWEL	TIGE	
17	604091	4	ESPARPAGO	STUD	GOUJON	
18	182135	7	TORNILLO	BOLT	BOULON	
19	3075	2	ARANDELA	WASHER	RONDELLE	
20	525390	2	TORNILLO	SCREW	VIS	
21	274772	3	BALANCI' ESCAPE L	EXHAUST ROCKER L H	CULBUTEUR D ECHA C 6	
22	274773	3	BALANCI ESCAPE L D	EXHAUST ROCKER RH	CULBUTEUR D ECHA C D	
23	247738	6	CASQUILLO	BUSH	BAGUE	
24	274774	3	BALANCI' ADMISI L I	INLET ROCKER L H	CULBUTEUR D ADMI C 6	
25	274775	3	BALANCI' ADMISI L D	INLET ROCKER R H	CULBUTEUR D ADMI C D	
26	247737	6	CASQUILLO	BUSH	BAGUE	
27	247040	6	MUELLE	SPRING	RESSOERT	
28	110430	1	SOPORTE	SUPPORT	SUPPORT	
29	247153	10	ARANDELA	WASHER	RONDELLE	
30	180251	12	TUERCA	NUT	ECROU	
31	506814	12	TORNILLO	BOLT	BOULON	

010007
010800



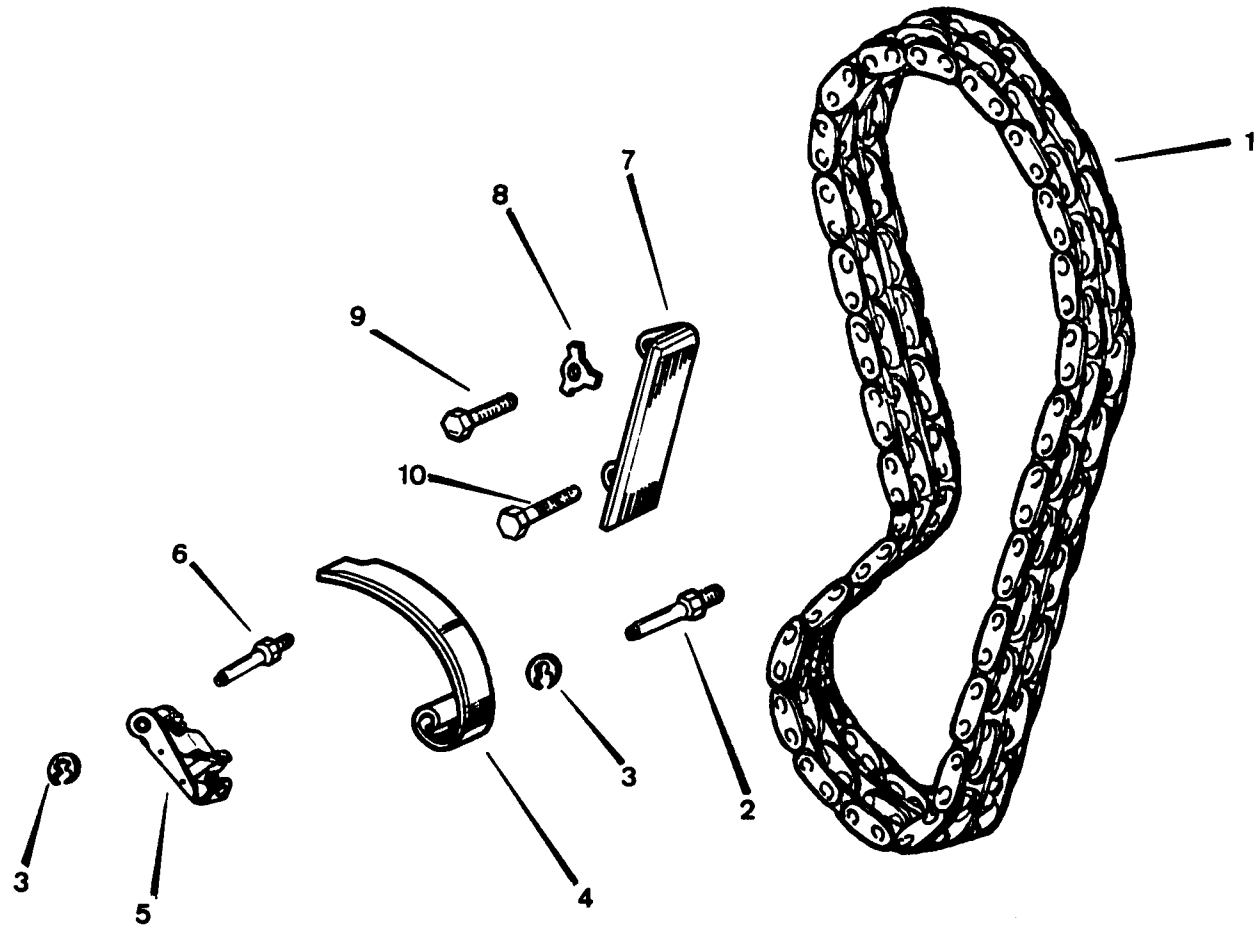
PUBLICACION N 880013
EDICION N 1

GRUPO=01 MOTOR
GROUP=01 ENGINE
GROUPE=01 MOTEUR

SUBGRUPO=CADENA DISTRIBU 4C G
SUBGROUP=TENSIONER MECHA 4C P
SUBGROUPE=CHAINE DISTRIBU 4C E

N.FIG PLATE N.FIG	N.PIEZA PARTNUMBER N.PIECE	CAN QTY OUT	DENOMINACION	DESCRIPTION	DENOMINATION	C H A S I S
1	247144	1	ESPARRAGO	STUD	GOUJON	
2	250009	1	TORNILLO	BOLT	BOULON	
3	233328	1	MUELLE	SPRING	RESSORT	
4	181185	1	TUERCA	NUT	ECROU	
5	3075	2	ARANDELA	WASHER	RONDELLE	
6	182124	1	TORNILLO	BOLT	BOULON	
7	247912	1	PISTON	PISTON	PISTON	
8	3739	1	BOLA	STELL BALL	BILLE	
9	233328	1	MUELLE	SPRING	RESSORT	
10	277388	1	CILINDRO	CYLINDER	CYLLINDER	
11	267451	1	MUELLE	SPRING	RESSORT	
12	ERC5472	1	TRINQUETE	RATCHET	TRANQUET	
13	247199	1	TORNILLO	BOLT	BOULON	
14	275234	1	ANTIVIBRADOR	VIBRATION DAMPER	AMORTISSEUR VIBRATED	
15	557523	2	FIADOR	LOCKING PLATE	ATTACHE	
16	182111	2	TORNILLO	BOLT	BOULON	
17	504375	1	CADENA	TIMING CHAIN	CHAINE DISTRIBUTION	
18	236067	1	PI/CN	IDLER WHEEL	PIGNON	

010020
010804

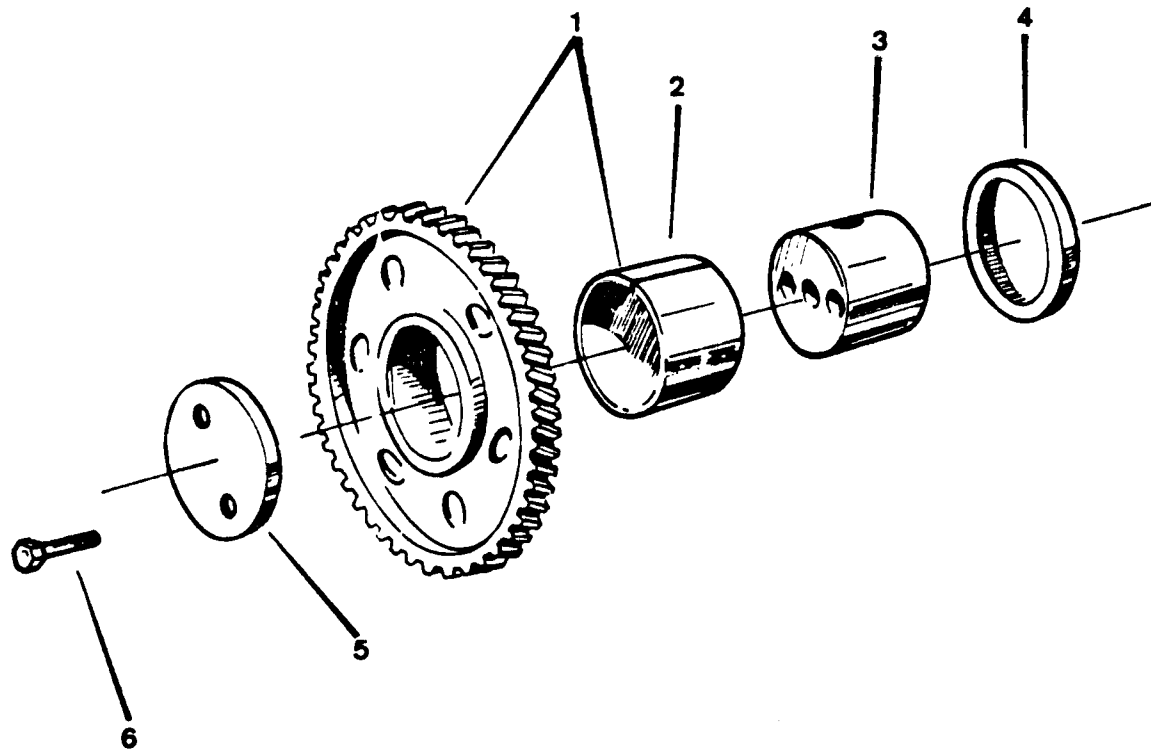


PUBLICACION N 883013
EDICION N 1

GRUPO=01 MOTOR
GROUP=01 ENGINE
GROUPE=01 MOTEUR

SUBGRUPO=CADENA DISTRIBU 6C G
SUBGROUP=TENSIONER MECHA 6C P
SUBGROUPE=CHAINE DISTRIBU 6C E

N.FIG	N.PIEZA	CAN	DENOMINACION	DESCRIPTION	DENOMINATION	C H A S I S
PLATE	PARTNUMBER	QTY				
N.FIG	N.PIECE	OUT				
1	117834	1	CADENA	CHAIN	CHAIN	
2	GC4132	1	TORNILLO	BOLT	BOULON	
3	111147	2	ARANDELA	WASHER	RONDELLE	
4	GC4130	1	MUELLE	SPRING	RESSORT	
5	117835	1	CONJUNTO TENSOR	TENSIONER MECHANISM	ENSEMBLE TENDEUR	
6	GC4131	2	TORNILLO	BOLT	BOULON	
7	275234	1	ANTIVIBRADOR	VIBRATION DAMPER	AMORTISSEUR DE VIBRA	
8	557523	2	ARANDELA	WASHER	RONDELLE	
9	253002	1	TORNILLO	BOLT	BOULON	
10	183121	1	TORNILLO	BOLT	BOULON	

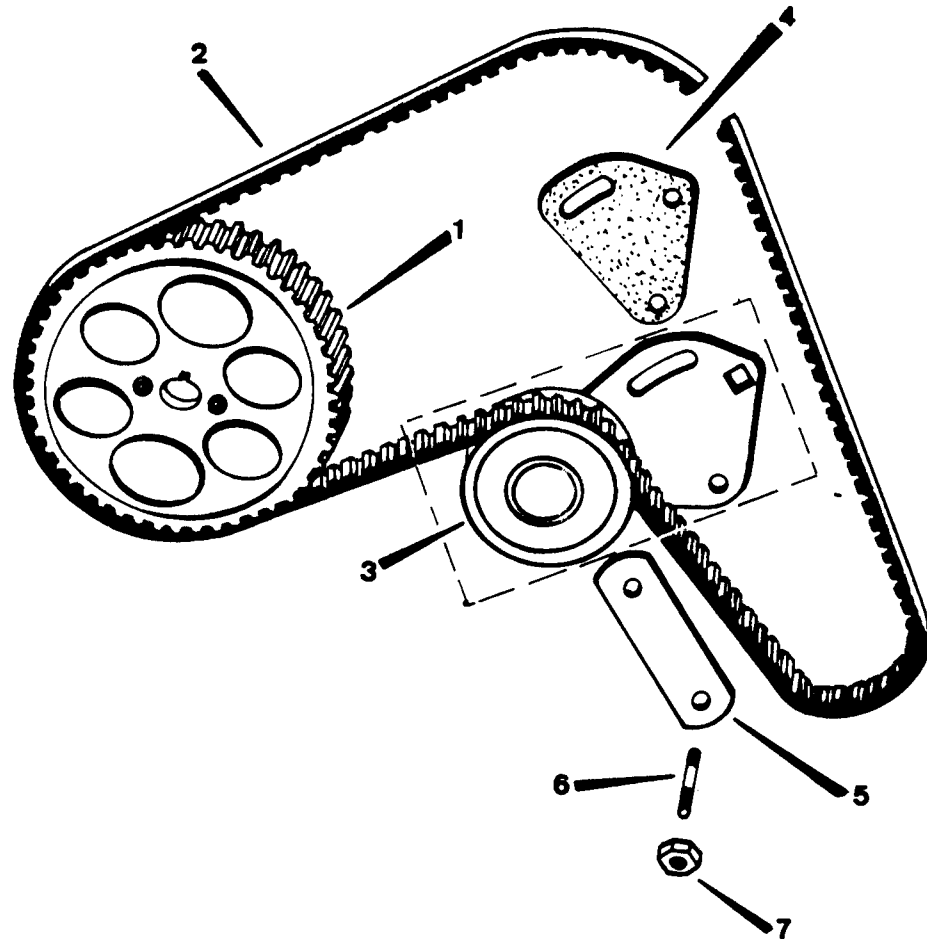


PUBLICACION N 980013
 EDICION N 1

GRUPO=01 MOTOR
 GROUPE=01 ENGINE
 GROUPE=01 MOTEUR

SUBGRUPO=ENGRANAJE DISTR 4C D
 SUBGROUP=GEAR DISTRIBUIT 4C D
 SUBGROUPE=ENGRANAGE DISTR 4C D

N.FIG	N.PIEZA	CAN	DENOMINACION	DESCRIPTION	DENOMINATION	C H A S I S
PLATE	PARTNUMBER	QTY				
N.FIG	N.PIECE	OUT				
1	117947	1	ENGRANAJE	GEAR	ENGRANAGE	
2	111227	1	CASQUILLO	BUSH	BAGUE	
3	112669	1	EJE	SHAFT	AXE	
4	604083	1	ARANDELA	WASHER	RONDELLE	
5	604084	1	PLACA	PLATE	PLAQUE	
6	256047	2	TORNILLO	BOLT	BOULON	



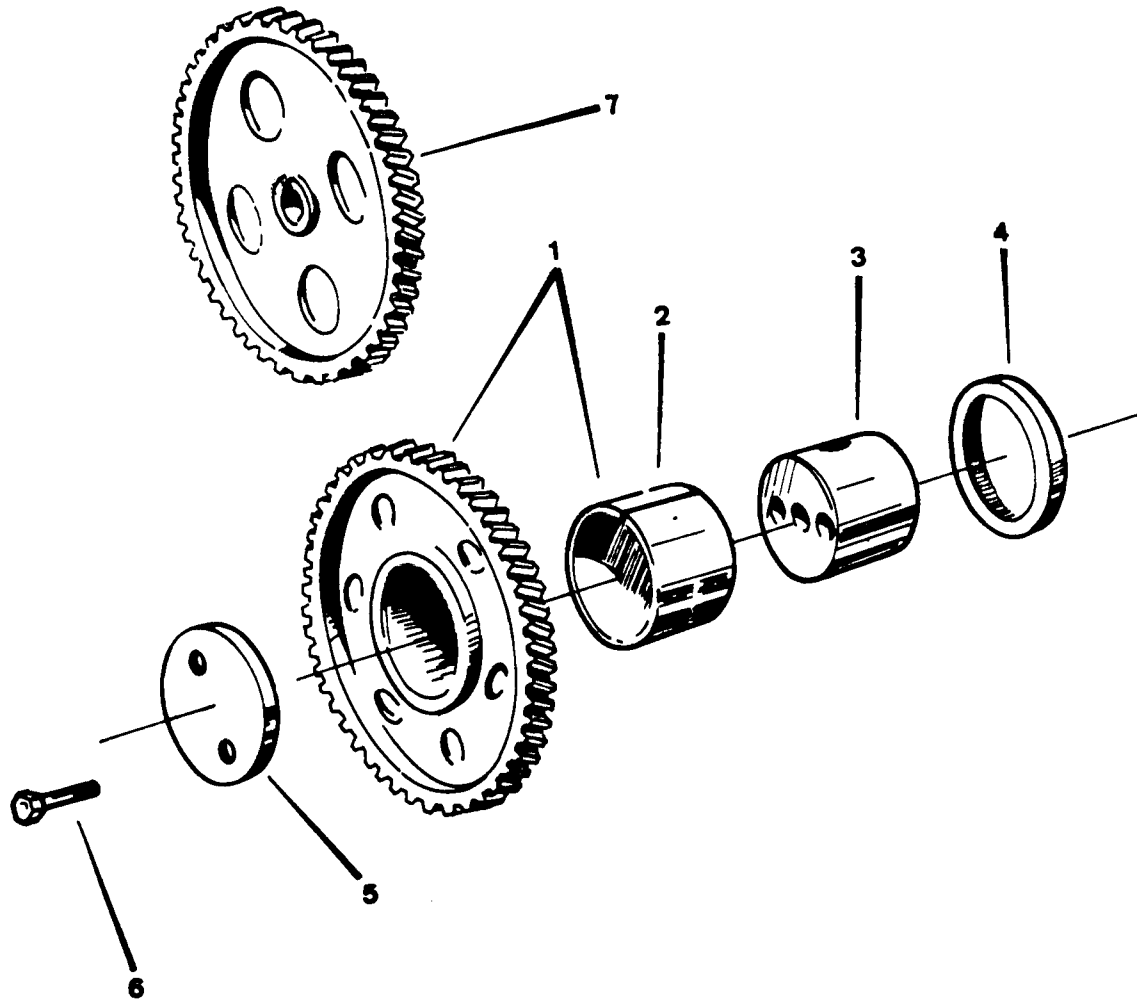
PUBLICACION N 880013
EDICION N 1

GRUPO=01 MOTOR
GROUP=01 ENGINE
GROUPE=01 MOTEUR

SUBGRUPO=ENGRANAJE 4C D TURBO
SUBGROUP=GEAR DIST 4C D TURBO
SUBGROUPE=ENGRANAGE 4C D TURBO

N.FIG	N.PIEZA	CAN	DENOMINACION	DESCRIPTION	DENOMINATION	C H A S I S
PLATE	PARTNUMBER	QTY				
N.FIG	N.PIECE	OUT				
1	113190	1	ENGRANAJE	GEAR	ENGRANAGE	
2	ERC7763	1	CORREA	BELT	COURROIE	
3	118529	1	TENSOR	TENSIONER MECHANISM	TENDEUR	
4	ERC8864	1	JUNTA	JOINT	JOINT	
5	ERC7768	1	TENSOR	ADJUSTING LINK	TENDEUR	
6	TE108161	2	ESPARRAGO	STUD	GOUJON	
7	181160	2	TUERCA	NUT	ECROU	

010814



PUBLICACION N 880013
EDICION N 1

GRUPO=01 MOTOR
GROUP=01 ENGINE
GROUPE=01 MOTEUR

SUBGRUPO=ENGRANAJE DISTR 6C D
SUBGROUP=GEAR DISTRIBUIT 6C D
SUBGROUPE=ENGRANAGE DISTR 6C D

N.FIG	N.PIEZA	CAN	DENOMINACION	DESCRIPTION	DENOMINATION	C H A S I S
PLATE	PARTNUMBER	QTY				
N.FIG	N.PIECE	OUT				
1	117947	1	ENGRANAJE	GEAR	PIGNON	
2	111227	1	CASQUILLO	BUSHING	BAGUE	
3	112669	1	EJE	SHAFT	AXE	
4	604063	1	ARANDELA	WASHER	RONDELLE	
5	604064	1	PLACA	PLATE	PLAQUE	
6	256047	2	TORNILLO	BOLT	BOULON	
7	604059	1	ENGRANAJE DISTRIBUCI	DISTRIBUCION GEAR	ENGRANAGE DISTRIBUTI	

GRUPO 04 04 SISTEMA ALIMENTAC

GROUP 04 04 FUEL SYSTEM

GRUPO 04 04 SYSTEMA D ALIMENT

 COMPOSICION.....COMPOSITION.....COMPOSICION

----- DENOMINACIO -----	----- DESCRIPTION -----	----- DENOMINATION -----	HOJA PAGE PAGE
CARBURADOR 4C	CARBURETTER 4C	CARBURETTER 4C	91
CARBURADOR 6C	CARBURETTER 6C	CARBURETTER 6C	94
ADAPTADORES CARBU 4C	CARBURETTER ADAPT 4C	ADAPTEUR CARBURET 4C	95
BOMBA DISTRIBUCIO 4C	DISTRIBUTOR PUMP 4C	POMPE D INJECTION 4C	96
BOMBA DISTR 4C TURBO	DISTRIBUTOR 4C TURBO	POMPE D INJ 4C TURBO	97
BOMBA DISTRIBUCIO 6C	DISTRIBUTOR PUMP 6C	POMPE D INJECTION 6C	98
TURBO 4C	TURBO 4C	TURBO 4C	99
PALANCAS Y VA 38 LIG	LEVER AND RODS 38LIG	LEVIER ET TIM 88 LIG	100
PALANCAS Y VARI 4C G	LEVER AND RODS 4C P	LEVIER ET TIMON 4C E	101
PALANCAS Y VARI 6C G	LEVER AND RODS 6C P	LEVIER ET TIMON 6C E	102
PALANCAS Y VARI 4C D	LEVER AND RODS 4C D	LEVIER ET TIMON 4C D	103
PALANCAS Y VARI 6C D	LEVER AND RODS 6C D	LEVIER ET TIMON 6C D	104
PALANCAS Y V 38LIG G	LEVER AND RODS 38L P	LEVIER ET TI 38LIG E	105
PALANCAS Y V 38 LI D	LEVER AND RODS 38L D	LEVIER ET TI 38LIG D	106
PALANCAS Y V 38LIG G	LEVER AND RODS 38L P	LEVIER ET TI 38LIG E	107
PALANCAS Y V 38 LI D	LEVER AND RODS 38L D	LEVIER ET TI 38LIG D	108
BOMBA DE COMBUS 4C G	FUEL PUMP 4C P	POMPE A ESSENCE 4C E	109
BOMBA DE COM 4C D 6C	FUEL PUMP 4C D 6C	POMPE A ESSE 4C D 6C	110
DECANTADOR Y FILTRO	SEDIMENTOR AND FILTR	CUVE DECANTATION	111
TUBERIAS COMBUS 88 G	FUEL PIPES 88 P	TUYAU DE COMBUS 88 E	112
TUBERIAS COMBU 109 G	FUEL PIPES 109 P P	TUYAU DE COMBU 109 E	113
TUBERTAS CO 88 LIG G	FUEL PIPES 88 LIG P	TUYAU DE CO 88 LIG E	114
TUBERTAS COMBU 6C E	FUEL PIPES 6C P	TUYAU DE COMBU 6C E	115
TUBE 38LIG SUP 109 D	FUEL 38LIG SUP 109 D	TUYAU 38LIG SUP 109D	116
TUBERTAS COM 38LIG D	FUEL PIPES 38LIG D	TUYAU DE COM 38LIG D	117
TUBERI 109 ESP SUP D	FUEL 109 SPE SUP D	TUYAU 109 SPE SUP D	118
TUBERTAS COMBUS 6C D	FUEL PIPES 6C D	TUYAU DE COMBUS 6C D	119
DEPOSITO DELANTERO G	FRONT FUEL TANK P	RESERV CARB AVANT E	120

GRUPO 04 04 SISTEMA ALIMENTAC

GROUP 04 04 FUEL SYSTEM

GROUP 04 04 SYSTEMA D ALIMENT

COMPOSICION.....COMPOSITION.....COMPOSICION

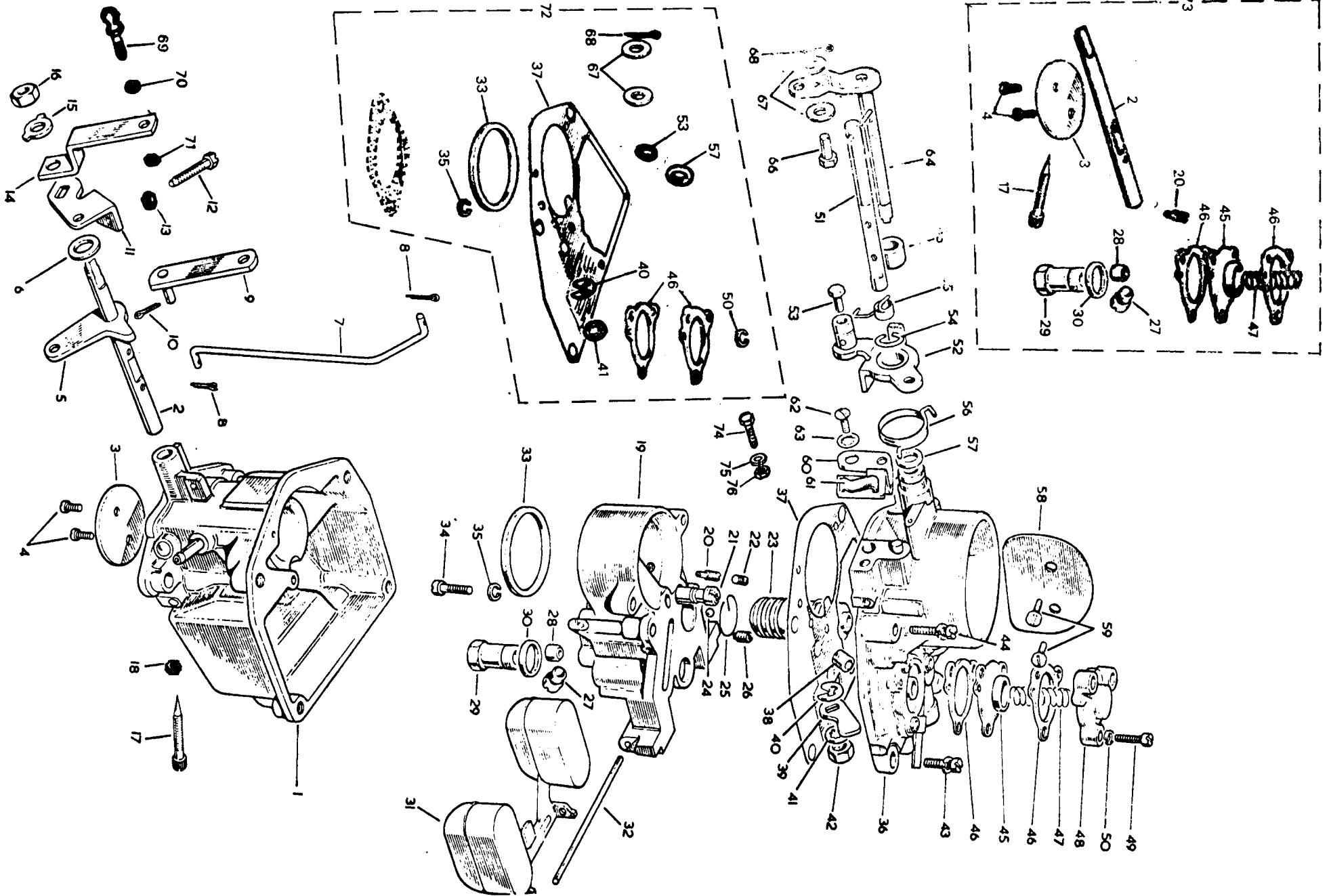
----- DENOMINACION -----	----- DESCRIPTION -----	----- DENOMINATION -----	----- HOJA PAGE PAGE -----
DEPOSITO DELANTERO D	FRONT FUEL TANK D	RESERV CARB AVANT D	121
DEPOSITO TRASERO G	REAR FUEL TANK P	RESERV CARB ARRIE E	122
DEPOSITO TRASERO D	REAR FUEL TANK D	RESERV CARB ARRIE D	123
BOCA DE LLENADO	FILLER TUBE	TUYAU TELESCOPIQ	125
BOCA DE LLENAD 88LIG	FILLER TUBE 88 LIG	TUYAU TELESCOP 88LIG	126
FILTRO DE AIRE 4C G	AIR CLEANER 4C P	FILTRE A AIRE 4C E	127
FILTRO DE AIRE 4C D	AIR CLEANER 4C D	FILTRE A AIRE 4C D	128
FILTRO DE A 4C TURBO	AIR CLEANER 4C TURBO	FILTRE A AI 4C TURBO	129
FILTRO DE AIRE 6C	AIR CLEANER 6C	FILTRE A AIRE 6C	130
SISTEM RESPIRACIO 6C	RESPIRATION SYSTE 6C	SYSTEME DE RESPIR 6C	131
COLECTORES 4C GASOLI	MANIFOLDS 4C PETROL	COLLECTEURS 4C ESSEN	132
COLECTORES 6C GASOLI	MANIFOLDS 6C PETPOL	COLLECTEURS 6C ESSFN	133
COLECTORES 4C DIESEL	MANIFOLDS 4C DIFSEL	COLLECTEURS 4C DIESE	134
COLECTORES 4C D TURB	MANIFOLDS 4C D TURBO	COLLECTEURS 4C D TUR	135
COLECTORES 6C DIESEL	MANIFOLDS 6C DIESEL	COLLECTEURS 6C DIESE	136
TUBOS CON BRIDA 88	SOCKET WITH FLANG 88	TUYAUS AVEC BRIDE 88	137
TUBOS ENCHUFABLES 88	SOCKET PIPES 88	TUYAUS ABOUCHER 88	138
TUBOS ENCHUFAB TURBO	SOCKET PIPES TURBO	TUYAUS ABOUCHE TURBO	140
TUBOS CON BRIDA 109	SOCKET WITH FLAN 109	TUYAUS AVEC BRIDE109	142
TUBOS ENCHUFABLES 6C	SOCKET PIPES 6C	TUYAUS ABOUCHER 6C	144
TUBOS ENCHUFABLES109	SOCKET PIPES 109	TUYAUS ABOUCHER 109	145
PROTECTOR TUBO ESCAP	EXAUST PIPE PROTECTI	PROTECTEUR DE TUYAU	147

PUBLICACION N 880013
EDICION N 1

GRUPO=04 SISTEMA ALIMENTAC
GROUP=04 FUEL SYSTEM
GROUPE=04 SYSTEMA D ALIMENT

SUBGRUPO=CARPURADOR 4C
SUBGROUP=CARBURETTER 4C
SUBGROUPE=CARBURETTER 4C

N.FIG	N.PIEZA	CAN	DENOMINACION	DESCRIPTION	DENOMINATION	C H A S I S
PLATE	PARTNUMBER	QTY				
N.FIG	N.PIECE	OUT				
	ERC2886	1	CARBUPADOR ZENITH 36	ZENITH 36 IV CARBURE	CARBURETTER ZENITH 3	
1	601834	1	CUERPO	BODY	CORPS	
2	601835	1	CJE	C02THROTTLE SPINDLE	AXE	
3	601844	1	MARIPOSA	C03BUTTERFLY FOR THR	PAPILLON	
4	601845	2	TORNILLO	SCREW	VIS	
5	601842	1	PALANCA	C05THROTTLE LEVER	LEVIER	
6	601843	1	ARANDELA	C06PLAIN WASHER	RONDELLE	
7	601893	1	VARILLA	C07LINK	TRINGLE	
8	601894	2	PASADOR	C08SPLIT PIN	GOUPILLE	
9	601840	1	PALANCA	LEVER	LEVIER	
10	601841	1	PASADOR	C10SPLIT PIN	GOUPILLE	
11	601837	1	TOPE	THROTTLE	BUTTE	
12	601846	1	TORNILLO	SCREW	VIS	
13	90607676	1	TUERCA	NUT	ECROU	
14	601836	1	PALANCA	C14THROTTLE LEVER	LEVIER	
15	RTC166	1	ARANDELA	WASHER	RONDELLE	
16	601838	1	TUERCA	NUT	ECROU	
17	90601848	1	TORNILLO	SCREW	VIS	
18	607677	1	TUERCA	NUT	ECROU	
19	606319	1	BLOQUE	C19EMULSION BLOCK	BLOC	
20	601859	1	SURTIDOR	JET	GICLEUR	
21	607678	1	VALVULA	VALVE	SOUPAPE	
22	601854	1	TAPON	SCREW PLUG	BOUCHON	
23	601856	1	EMBLO	C23ACCELERATOR PUMP	PISTON	
24	601852	1	BOLA	BALL	BILLE	
25	601853	1	ANILLO	RING	CIRCLIPS	
26	601897	1	SURTIDOR RALENTI	SLOW RUNNING JET	GICLEUR DE RALENTI	
27	601855	1	SURTIDOR PRINCIPAL	MAIN JET	GICLEUR D ALIMENTATI	
28	606318	1	SURTIDOR ENRIQUECIMI	C28EMULS BLOCK PUMP	GICLEUR D ESSENCE DE	
29	601900	1	VALVULA	VALVE	SOUPAPE	
30	601857	1	ARANDELA	WASHER	RONDELLE	
31	601858	1	FLOTADOR	FLOAT	FLOTTEUR	
32	601859	1	CJE	SHAFT	AXE	
33	601850	1	ANILLO	RING	BAGUE	

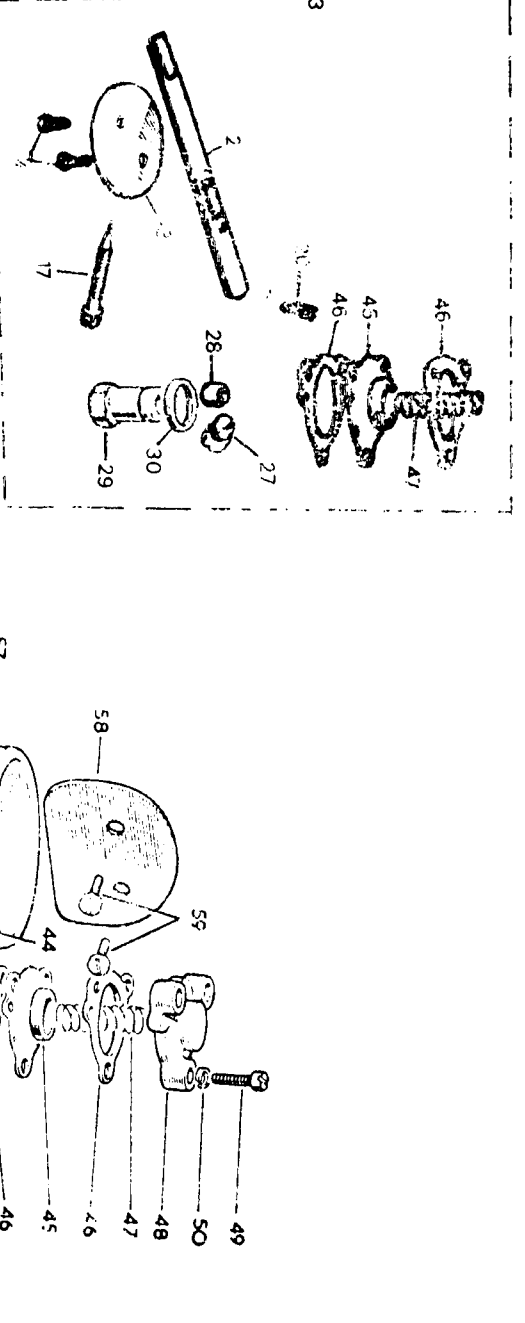
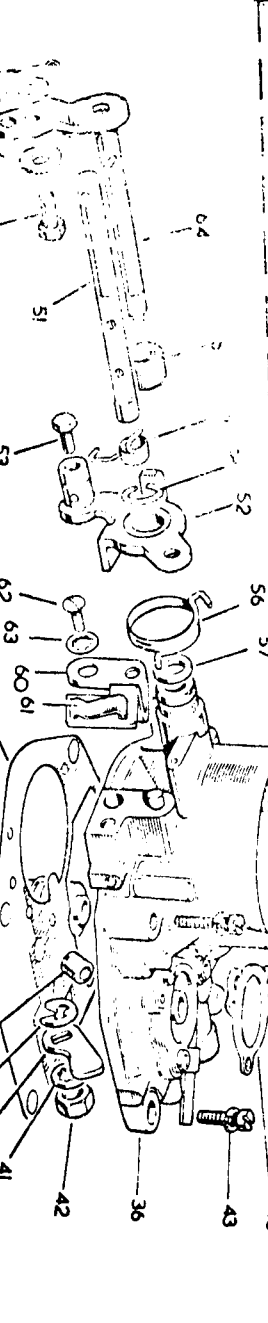
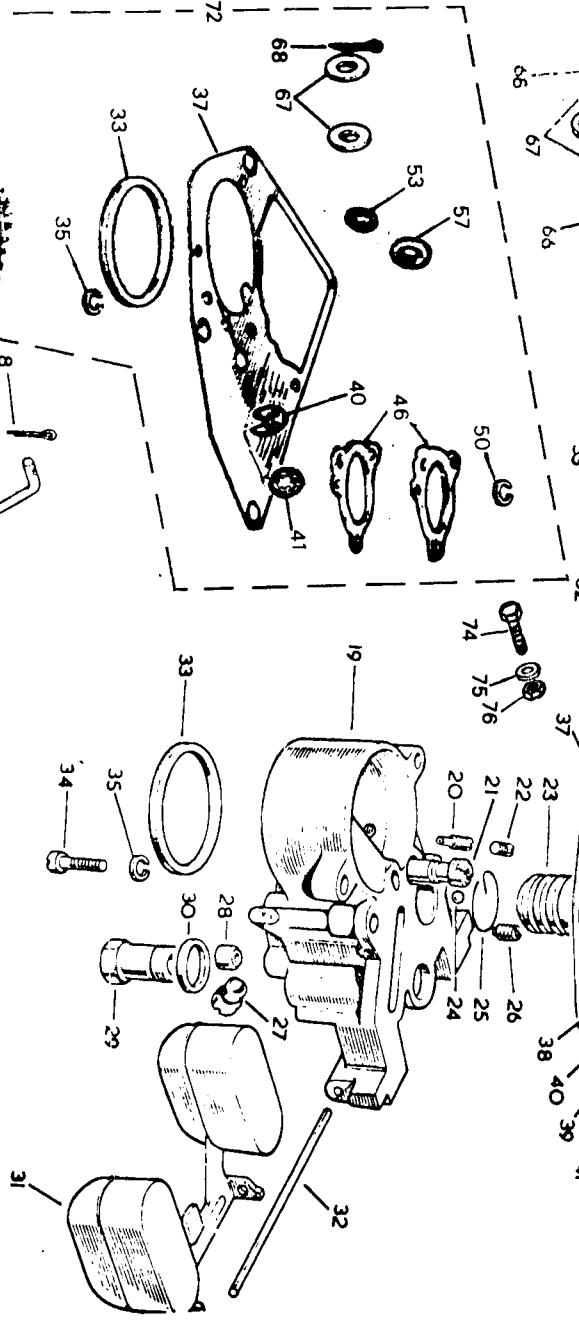
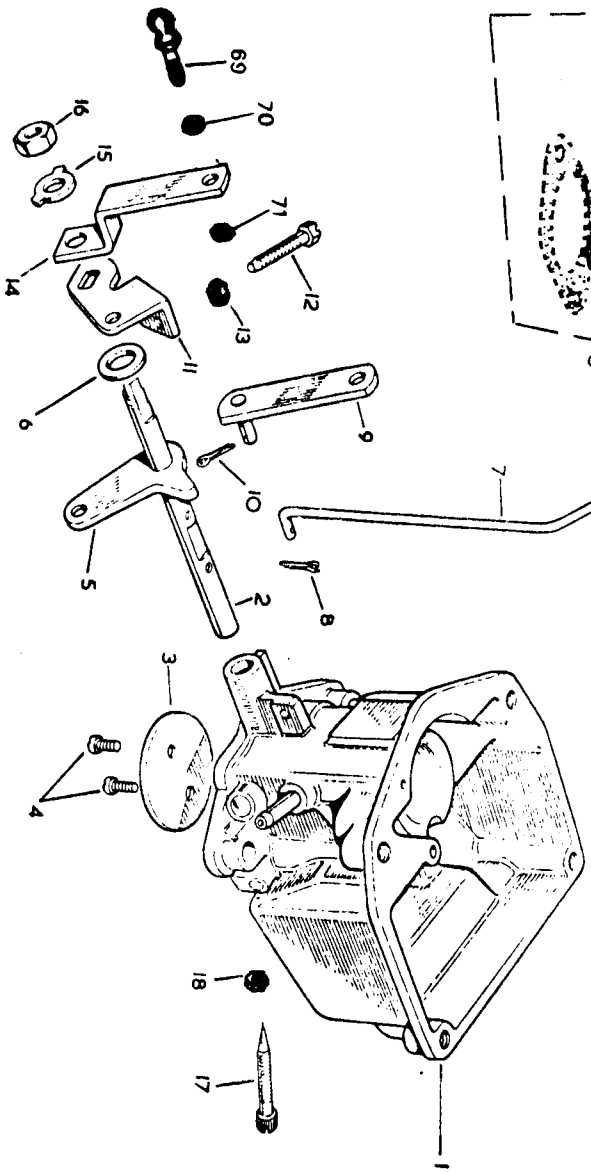


PUBLICACION N 880213
EDICION N 1

GRUPO=04 SISTEMA ALIMENTAC
GROUP=04 FUEL SYSTEM
GRUPE=04 SYSTEMA D ALIMENT

SUBGRUPO=CARRURADOR 4C
SUBGROUP=CARBURETTER 4C
SUBGROUPE=CARBURETTER 4C

N.FIG	N.PIEZA	CAN				
PLATE	PARTNUMBER	QTY				
N.FIG	N.PIECE	OUT	DENOMINACION	DESCRIPTION	DENOMINATION	C H A S I S
34	601886	1	TORNILLO	SCREW	VIS	
35	601887	1	ARANDELA	C35SPRING WASHER	RONDELLE	
36	601880	1	TAPA	C36TOP COVER	COUVERCLE	
37	606679	1	JUNTA	GASKET	JOINT	
38	90601999	1	TORNILLO	SCREW	VIS	
39	601876	1	PALANCA	C39PUMP LEVER	LEVIER	
40	601878	1	ANILLO	RING	SAGUE	
41	601877	1	ARANDELA	WASHER	RONDELLE	
42	601838	1	TUERCA	NUT	ECROU	
43	601889	2	TORNILLO Y ARANDELA	SCREW AND WASHER	VIS ET RONDELLE	
44	601888	2	TORNILLO Y ARANDELA	SCREW AND WASHER	VIS ET RONDELLE	
45	191942	1	DIAFRAGMA	DIAPHRAGM	MEMBRANE	
46	601880	2	JUNTA	GASKET	JOINT	
47	601881	1	MUELLE	SPRING	RESSORT	
48	601882	1	TAPA	COVER	COUVERCLE	
49	601883	3	TORNILLO	SCREW	VIS	
50	601884	3	ARANDELA	C50SPRING WASHER	RONDELLE	
51	601885	1	EJE Y PASADOR	C51CHOKE SPINDLE	ARBRE ET CHEVILLE	
52	601881	1	PALANCA	C52LEVER AND SWIVEL	LEVIER	
53	112717	1	TORNILLO	SCREW	VIS	
54	601883	1	ANILLO	RING	CIRCLIPS	
55	601886	1	MUELLE	SPRING	RESSORT	
56	601882	1	MUELLE	SPRING	RESSORT	
57	601889	1	ARANDELA	C57PLAIN WASHER	RONDELLE	
58	601887	1	MARIPOSA	C58BUTTERFLY FOR CHO	PAPILLON	
59	502687	2	TORNILLO	SCREW	VIS	
60	90607879	1	SOPORTE Y CLIP	BRACKET AND CLIP	SUPPORT ET CLIP	
61	41379	1	CLIP	CLIP	CLIP	
	596493	1	CLIP	CLIP	CLIP	
62	601872	1	TORNILLO	SCREW	VIS	
63	601873	1	ARANDELA	C63SHAKEPROOF WASHER	RONDELLE	
64	601874	1	AJE Y PALANCA	C64SHAFT AND LEVER	ARBRE ET LEVIER	
65	601875	1	ARANDELA	WASHER	RONDELLE	
66	90601897	1	PASADOR	C66PIN FOR CHOKE SPI	CHEVILLE	



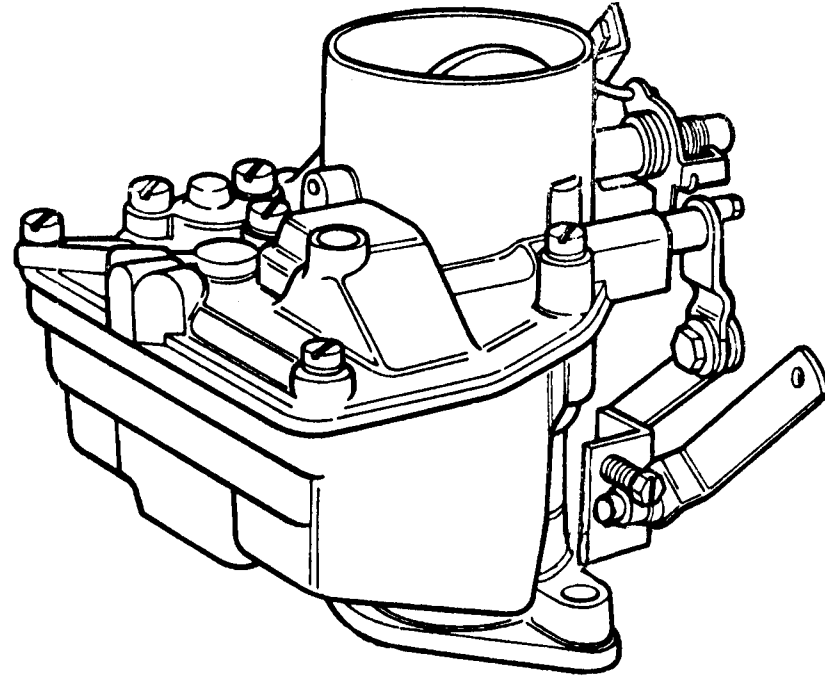
PUBLICACION N 89JJ13
EDICION N 1

GRUPO=04 SISTEMA ALIMENTAC
GROUP=04 FUEL SYSTEM
GROUPE=04 SYSTEMA D ALIMENT

SUBGRUPO=CARBURADOR 4C
SUBGROUP=CARBURETTER 4C
SUBGROUPE=CARBURETTER 4C

N.FIG	N.PIEZA	CAN	DENOMINACION	DESCRIPTION	DENOMINATION	C H A S I S
PLATE	PARTNUMBER	QTY				
N.FIG	N.PIECE	OUT				
67	601892	2	ARANDELA	067PLAIN WASHER	RONDELLE	
68	601891	1	PASADOR	068SPLIT PIN	CHEVILLE	
69	535168	1	ROTULA	BALL	ROTULE	
70	3374	1	ARANDELA	WASHER	RONDELLE	
71	131184	1	TUERCA	NUT	ECROU	
72	605093	1	JUEGO JUNTAS CARBURA	072CARB GASKET KIT	JEU DE JOINTS CARBUR	
73	605092	1	JUEGO REPARA CARBURA	073CARB REPAIR KIT	JEU DE REPARA CARBUR	
74	78291	1	TORNILLO	SCREW	VIS	
75	3073	1	ARANDELA	WASHER	RONDELLE	
76	257023	1	TUERCA	NUT	ECROU	

117837
712283
040109
040110



HQJA= 94 T.V= 109

PUBLICACION N 980013
EDICION N 1

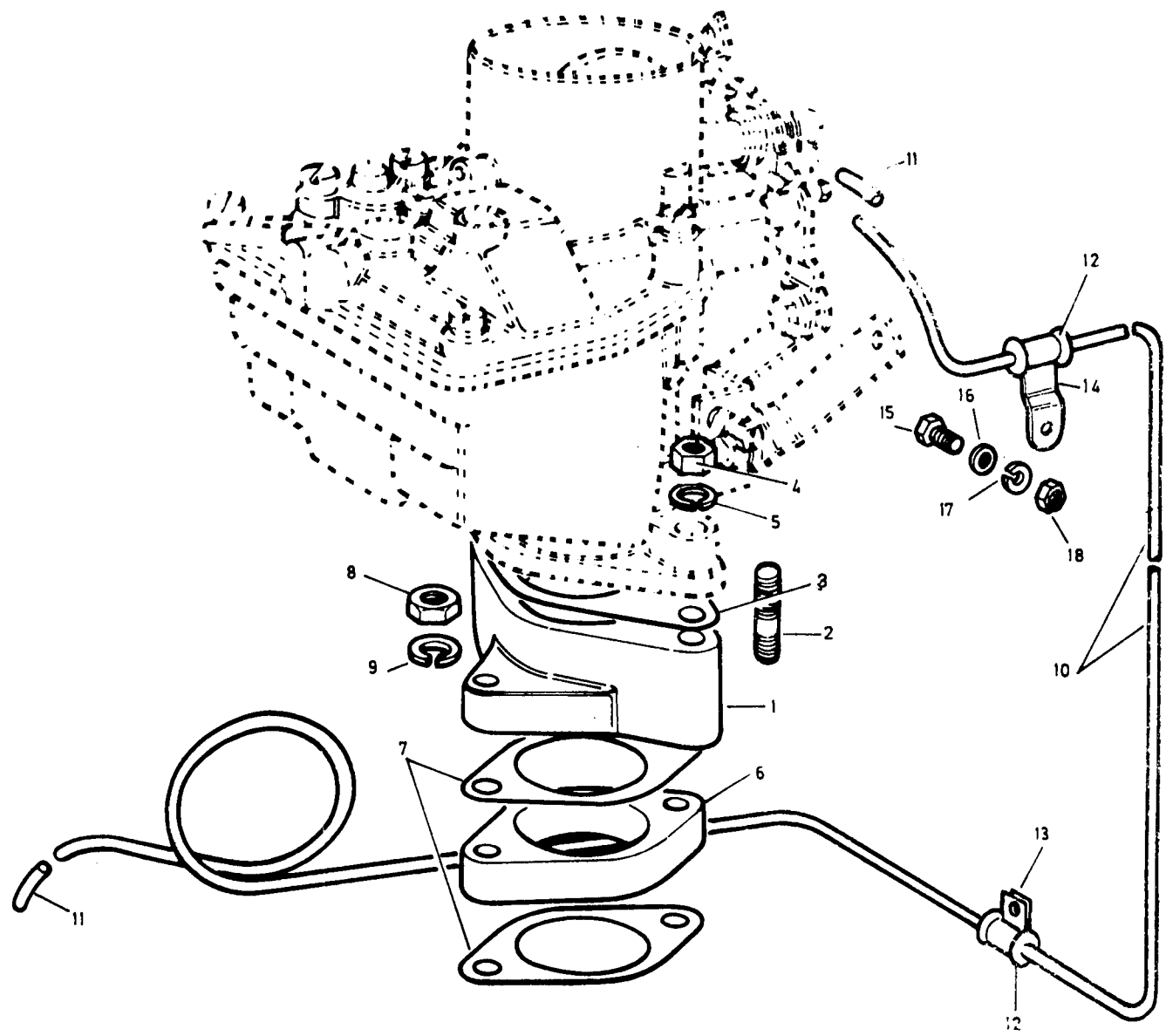
GRUPO=24 SISTEMA ALIMENTAC
GROUP=24 FUEL SYSTEM
GROUPE=24 SYSTEMA D ALIMENT

SUBGRUPO=CARBURADOR 6C
SUBGROUP=CARBURETTER 6C
SUBGROUPE=CARBURETTER 6C

.....

N.FIG	N.PIEZA	CAN					
PLATE	PARTNUMBER	QTY					
N.FIG	N.PIECE	OUT	DENOMINACION	DESCRIPTION	DENOMINATION		C H A S I S
1	712283	1	CARBURADOR ZENITH 38	ZANITH 38 IV CARBURE	CARBURETTER ZENITH38		

040007
040205



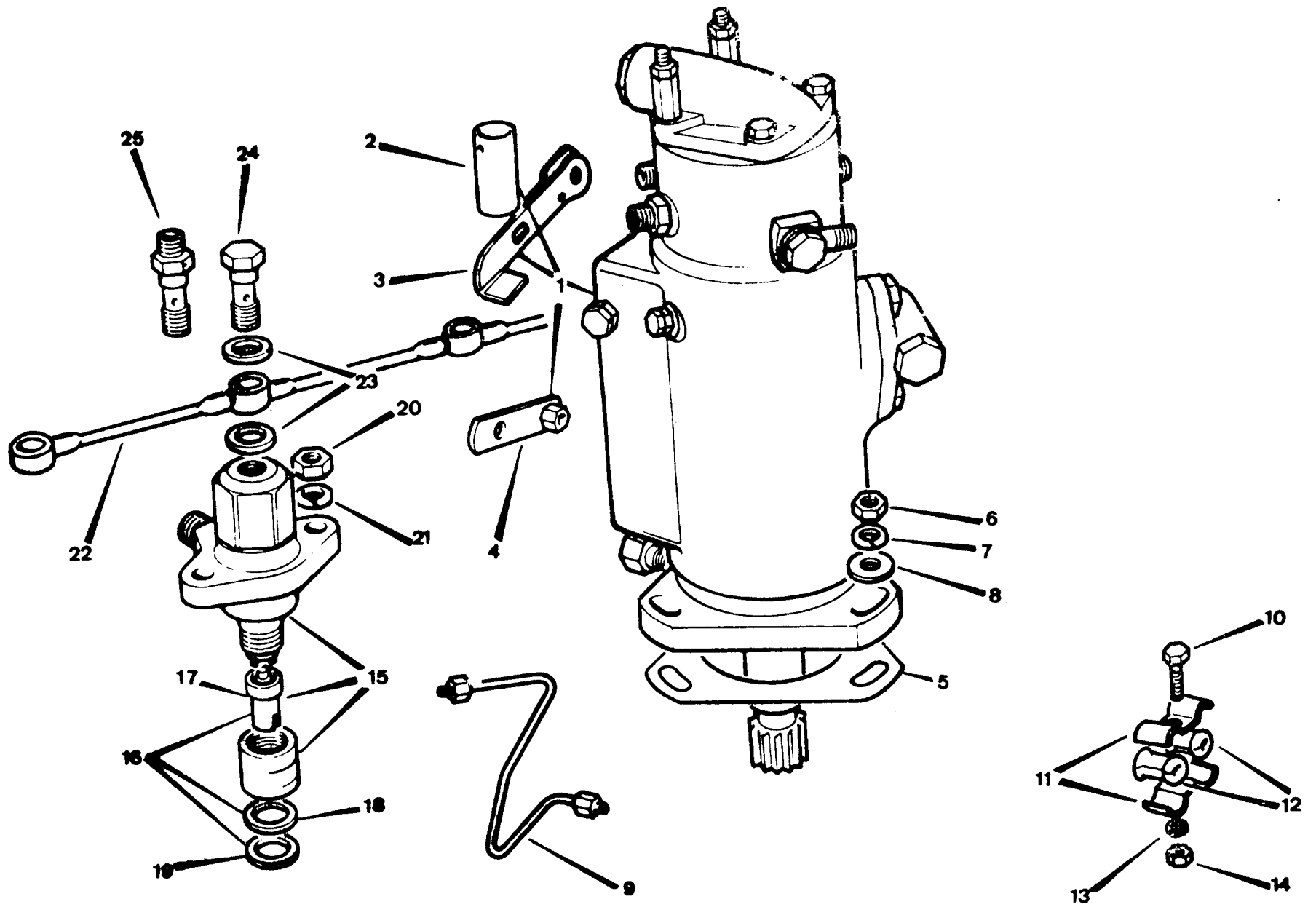
PUBLICACION N 880013
EDICION N 1

GRUPO=04 SISTEMA ALIMENTAC
GROUP=04 FUEL SYSTEM
GROUPE=04 SYSTEMA D ALIMENT

SUBGRUPO=ADAPTADORES CARBU 4C
SUBGROUP=CARBURETTER ADAPT 4C
SUBGROUPE=ADAPTEUR CARBURET 4C

N.FIG	N.PIEZA	CAN				
PLATE	PARTNUMBER	QTY				
N.FIG	N.PIECE	OUT	DENOMINACION	DESCRIPTION	DENOMINATION	C H A S I S
1	ERC2974	1	ADAPTADOR	ADAPTOR	ENTRETOISE	
2	252514	1	ESPARRAGO	STUD	GOIJON	
3	554163	1	JUNTA	GASKET	JOINT	
4	181181	2	TUERCA	NUT	ECROU	
5	3075	2	ARANDELA	WASHER	RONDELLE	
6	278162	1	EMPAQUETADURA	PACKING	PRESSE-ETOUPE	
7	278163	2	JUNTA	GASKET	JOINT	
8	181182	2	TUERCA	NUT	ECROU	
9	180426	2	ARANDELA	WASHER	RONDELLE	
10	554144	1	TUBO DE VACIO	SUCTION PIPE	TUYAU	
11	ERC5522	2	MANGUITO	HOSE	MANCHON	
12	214229	2	ARANDELA	WASHER	RONDELLE	
13	214228	1	CLIP	CLIP	CLIP	
14	512646	1	CLIP	CLIP	CLIP	
15	182112	1	TORNILLO	SCREW	VIS	
16	3840	1	ARANDELA	WASHER	RONDELLE	
17	3874	1	ARANDELA	WASHER	RONDELLE	
18	181184	1	TUERCA	NUT	ECROU	

040302
040303

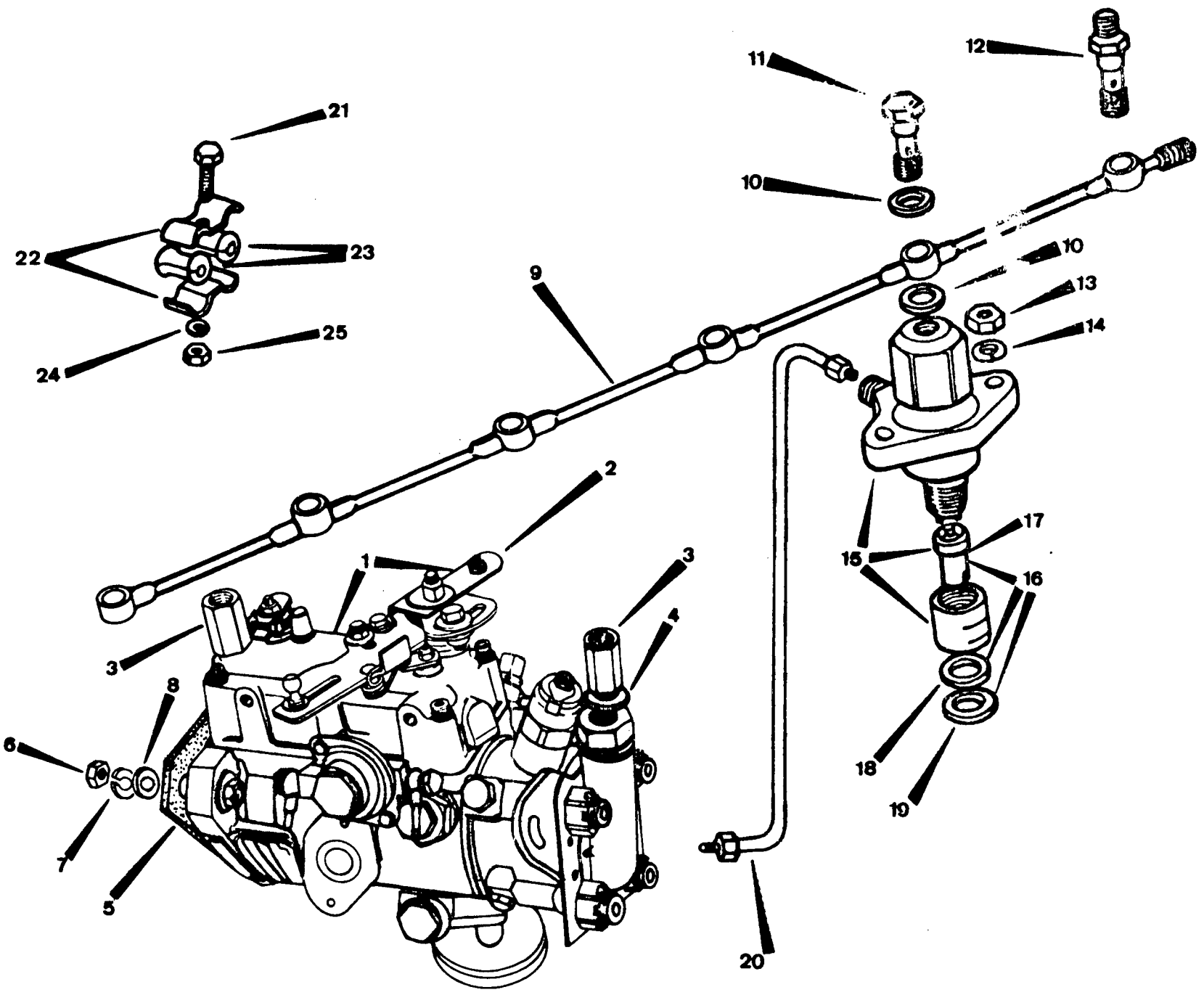


PUBLICACION N 880013
EDICION N 1

GRUPO=04 SISTEMA ALIMENTAC
GROUP=04 FUEL SYSTEM
GROUPE=04 SYSTEMA D. ALIMENT

SUBGRUPO=BOMPA DISTRIBUCIO 4C
SUBGROUP=DISTRIBUTOR PUMP 4C
SUBGROUPE=POMPE D INJECTION 4C

N.FIG	N.PIEZA	CAN	DENOMINACION	DESCRIPTION	DENOMINATION	C H A S I S
PLATE	PARTNUMBER	QTY				
N.FIG	N.PIECE	OUT				
1	118473	1	BOMBA DISTRIBUCIO	DISTRIBUTOR PUMP LEV	POMPE D INJECTION LE	
2	546282	1	FUNDA	CASE	HOUSSE	
3	165611	1	PALANCA	LEVER	LEVIER	
4	598056	1	PALANCA	LEVER	LEVIER	
5	247212	1	JUNTA	JOINT	JOINT	
6	181181	3	TUERCA	NUT	ECROU	
7	3075	3	ARANDELA	WASHER	RONDELLE	
8	2920	3	ARANDELA	WASHER	RONDELLE	
9	563165	1	TUBERIA CILINDRO 1	PIPE CYLINDER 1	TUYAU POUR CYLINDRE1	
	563166	1	TUBERIA CILINDRO2	PIPE CULINDER 2	TUYAU POUR CYLINDRE2	
	563167	1	TUBERIA CILINDRO 3	PIPE CYLINDER 3	TUYAU POUR CULINDRE3	
	563168	1	TUBERIA CILINDRO 4	PIPE CYLINDER 4	TUYAU POUR CYLINDRE4	
10	182112	2	TORNILLO	SCREW	VIS	
11	541225	4	PLACA	PLATE	PLAQUE	
12	272512	4	GOMA	RUBBER	CAOUTCHOUC	
13	3074	2	ARANDELA	WASHER	RONDELLE	
14	181180	2	TUERCA	NUT	ECROU	
15	564332	4	INYECTOR	INJECTOR	INJECTEUR	
16	247726E1	4	TOBERA	NOZZLE	CORPS DE POINTEAU	
18	247179	4	ARANDELA	WASHER	RONDELLE	
19	272474	8	ARANDELA	WASHER	RONDELLE	
20	181181	8	TUERCA	NUT	ECROU	
21	3075	8	ARANDELA	WASHER	RONDELLE	
22	118210	1	TUBERIA	PIPE	TUYAU	
23	273069	8	ARANDELA	WASHER	RONDELLE	
24	273521	3	TORNILLO	BOLT	BOULON	
25	563195	1	TORNILLO	BOLT	BOULON	

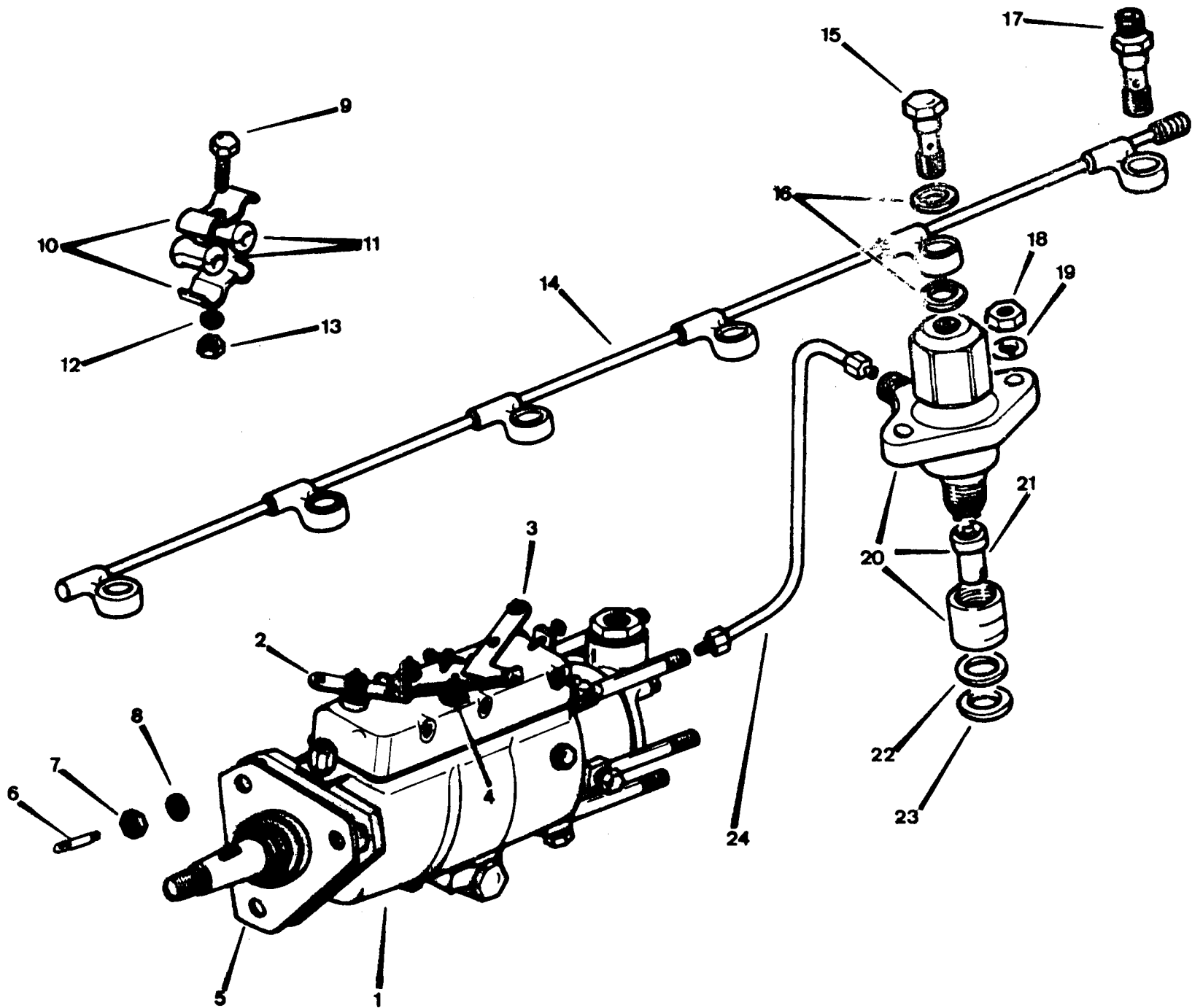


PUBLICACION N 880013
EDICION N 1

GRUPO=04 SISTEMA ALIMENTAC
GROUP=04 FUEL SYSTEM
GRUPE=04 SYSTEMA D ALIMENT

SUBGRUPO=BOMBA DISTR 4C TURBO
SUBGROUP=DISTRIBUTOR 4C TURBO
SUBGRUPE=POMPE D INJ 4C TURBO

N.FIG	N.PIEZA	CAN	DENOMINACION	DESCRIPTION	DENOMINATION	C H A S I S
PLATE	PARTNUMBER	QTY				
N.FIG	N.PIECE	OUT				
1	118512	1	BOMBA DISTRIBUCION	DISTRIBUTOR PUMP	POMPE D*INJECTION	
2	118545	1	PALANCA	LEVER	LEVIER	
3	163087	S-N	RACORD	BANJO UNION	RACCORD	
4	504104	2	ARANDELA	WASHER	RONDELLE	
5	374069	1	JOINT	JOINT	JOINT	
6	NH108141	3	TUERCA	NUT	ECROU	
7	WL108001	3	ARANDELA	WASHER	RONDELLE	
8	2920	3	ARANDELA	WASHER	RONDELLE	
9	118219	1	TUBERIA	PIPE	TUYAU	
10	273009	8	ARANDELA	WASHER	RONDELLE	
11	273521	3	TORNILLO	BOLT	BOULON	
12	563199	1	TORNILLO	BOLT	BOULON	
13	181181	8	TUERCA	NUT	ECROU	
14	3075	8	ARANDELA	WASHER	RONDELLE	
15	564337	4	INYECTOR	INJECTOR	INJECTEUR	
16	1936.7	1	CONJ TOPERAS	NOZZLE ASSY	ENS CORPD FR POINTEA	
17	247726F1	4	TUBERA	NOZZLE	CORPS DE POINTEAU	
18	247179	4	ARANDELA	WASHER	RONDELLE	
19	272474	8	ARANDELA	WASHER	RONDELLE	
20	ERC5973	1	TUBERIA CILINDRO 1	PIPE CYLONDER 1	TUYAU POUR CYLINDRE1	
	ERC5974	1	TUBERIA CILINDRO 2	PIPE CYLINDER 2	TUYAU POUR CYLINDRE2	
	ERC5975	1	TUBERIA CILINDRO 3	PIPE CYLINDER 3	TUYAU POUR CYLINDRE3	
	ERC5976	1	TUBERIA CILINDRO 4	PIPE CYLINDER 3	TUYAU POUR CYLINDRE4	
21	182112	4	TORNILLO	SCREW	VIS	
22	541229	8	PLACA	PLATE	PLAQUE	
23	272512	8	GOMA	RUBBER	CAOUTCHOUC	
24	3074	4	ARANDELA	WASHER	RONDELLE	
25	181184	4	TUERCA	NUT	ECROU	

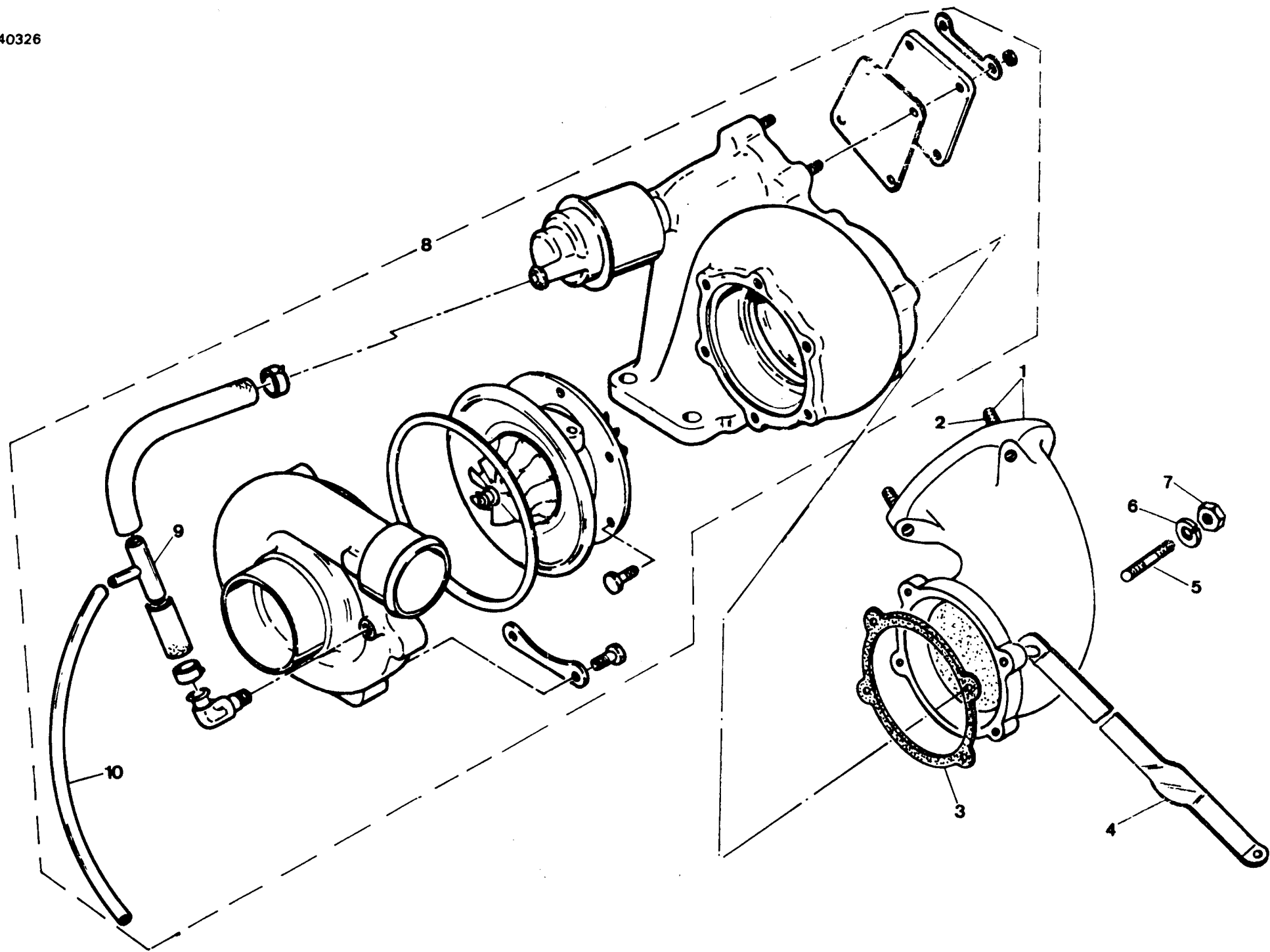


PUBLICACION N 890013
EDICION N 1

GRUPO=04 SISTEMA ALIMENTAC
GRUPE=04 FUEL SYSTEM
GRUPE=04 SYSTEMA D ALIMENT

SUBGRUPO=BOMRA DISTRIBUCIO 6C
SUBGROUP=DISTRIBUTOR PUMP 6C
SUBGROUPE=POMPE D INJECTION 6C

N.FIG PLATE N.FIG	N.PIEZA PARTNUMBER N.PIECE	CAN QTY OUT	DENOMINACION	DESCRIPTION	DENOMINATION	C H A S I S
1	118453	1	BOMBA DISTRIBUCION	STARTING SHUTLER SWI	POMPE D INJECTION LE	
2	117915	1	PALANCA	LEVER	LEVIER	
3	118452	1	PALANCA	LEVER	LEVIER	
4	277455	1	MUELLE	SPRING	RESSORT	
	568866F1	1	MUELLE	SPRING	RESSORT	
5	604069	1	JUNTA	JOINT	JOINT	
6	252623	3	ESPARRAGO	STUD	GOUJON	
7	181181	3	TUERCA	NUT	ECROU	
8	2550	3	ARANDELA	WASHER	RONDELLE	
9	182117	4	TORNILLO	SCREW	VIS	
10	541229	8	PLACA	PLATE	PLAQUE	
11	272517	8	GOMA	RUBBER	CAUTCHOUC	
12	3074	4	ARANDELA	WASHER	RONDELLE	
13	181184	4	TUERCA	NUT	ECROU	
14	118220	1	TUBERIA	PIPE	TUYAU	
15	273521	5	TORNILLO	BOLT	BOULON	
16	273069	12	ARANDELA	WASHER	RONDELLE	
17	563195	1	TORNILLO	BOLT	BOULON	
18	181181	12	TUERCA	NUT	ECROU	
19	3075	12	ARANDELA	WASHER	RONDELLE	
20	564332	6	INYECTOR	INJECTOR	INJECTEUR	
21	247726E1	6	TUBERA	NOZZLE	CORPS DE PONTITEA	
22	247179	6	ARANDELA	WASHER	RONDELLE	
23	272474	6	ARANDELA	WASHER	RONDELLE	
24	604160	1	TUBERIA CILINDRO 1	PIPE CYLINDER 1	TUYAU POUR CYLIND	
	604164	1	TUBERIA CILINDRO 2	PIPE CYLINDER 2	TUYAU POUR CYLIND	
	604165	1	TUBERIA CILINDRO 3	PIPE CYLINDER 3	TUYAU POUR CYLINDR 3	
	604166	1	TUBERIA CILINDRO 4	PIPE CYLINDER 4	TUYAU POUR CYLINDR 4	
	604167	1	TUBERIA CILINDRO 5	PIPE CYLINDER 5	TUYAU POUR CYLINDR 5	
	604168	1	TUBERIA CILINDRO 6	PIPE CYLINDER 6	TUYAU POUR CYLINDR 6	



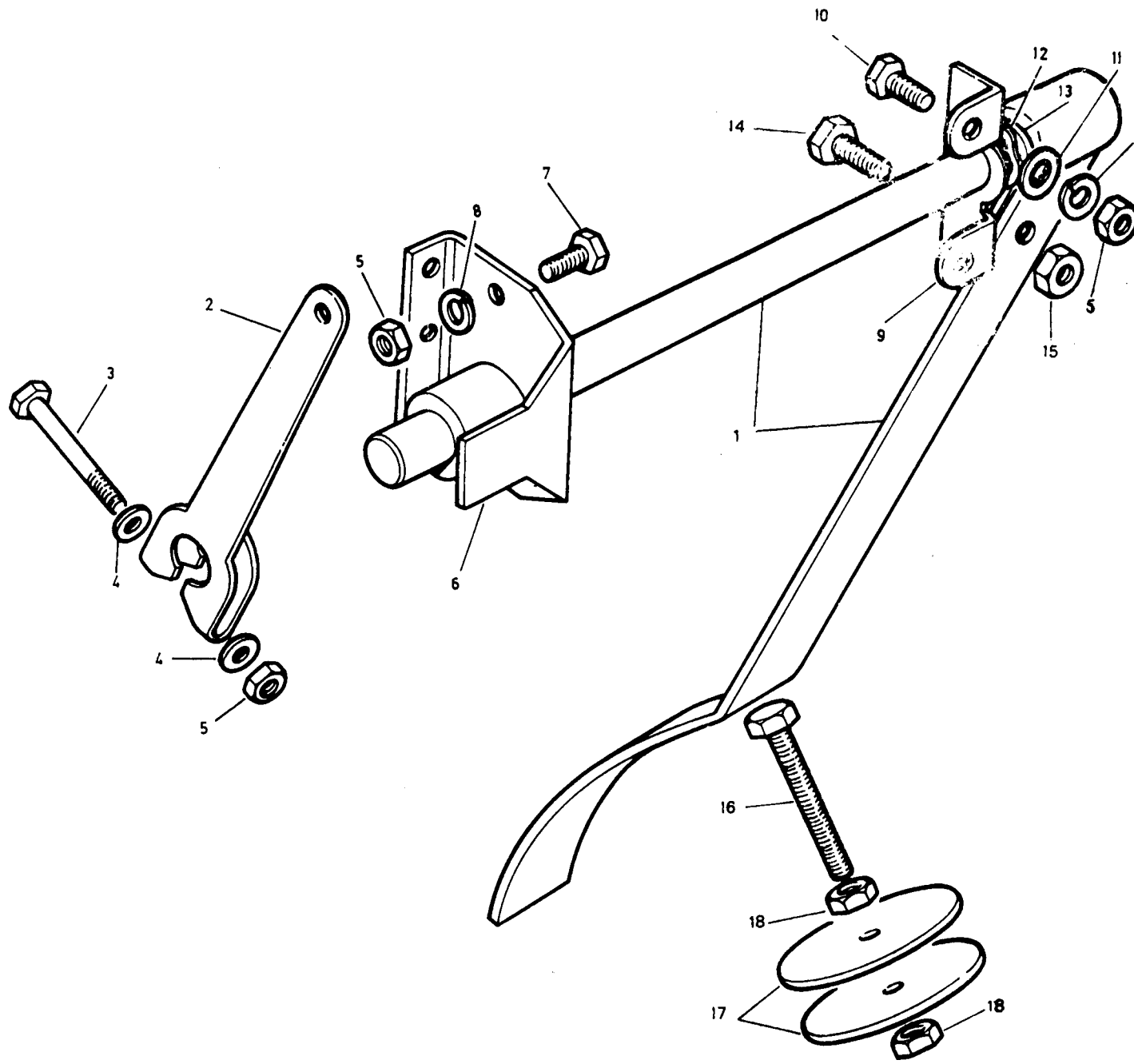
PUBLICACION N 380013
EDICION N 1

GRUPO=04 SISTEMA ALIMENTAC
GROUP=04 FUEL SYSTEM
GRUPE=04 SYSTEMA D ALIMENT

SUBGRUPO=TURBO 4C
SUBGROUP=TURBO 4C
SUBGRUPE=TURBO 4C

N.FIG	N.PIEZA	CAN	DENOMINACION	DESCRIPTION	DENOMINATION	C H A S I S
PLATE	PARTNUMBER	QTY				
N.FIG	N.PIECE	OUT				
1	118597	1	CODO	ELBOW	COUDE	
2	568884	3	ESPARRAGO	STUD	GOUJON	
3	164931	1	JUNA	JOINT	JOINT	
4	113158	1	TIRANTE	TIE ROD	TIRANT	
5	113022	4	ESPARRAGO	STUD	GOUJON	
6	3075	4	ARANDELA	WASHER	RONDELLE	
7	184247	4	TUERCA	NUT	ECROU	
8	113107	1	TURBO	TURBO	TURBO	
9	113070	1	T DERIVACION	T PIECE	T DE DERIVATION	
10	113102	1	MANGUITO	HOSE	MANCHON	

040404
040411
040405
040372

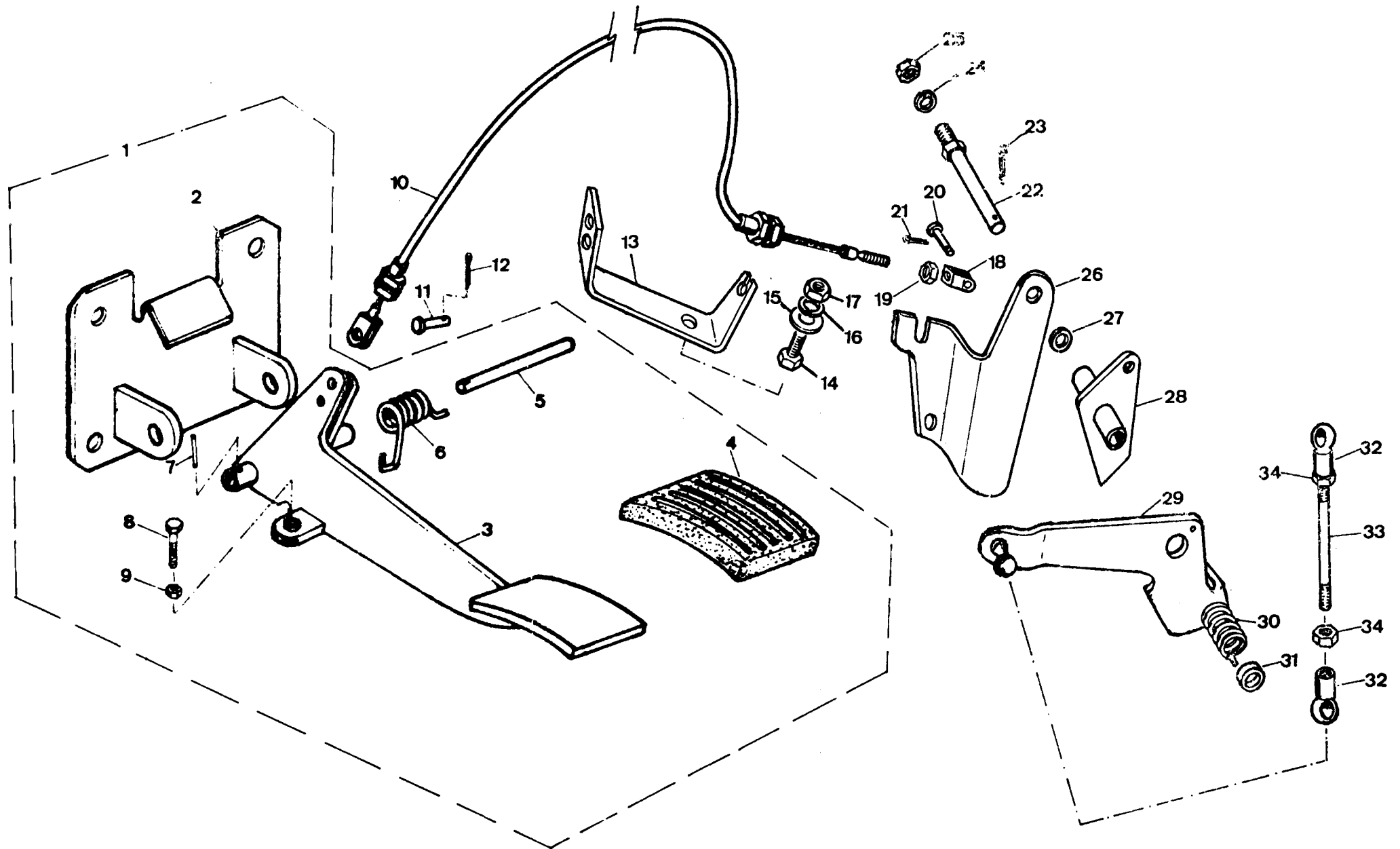


PUBLICACION N 990013
EDICION N 1

GRUPO=04 SISTEMA ALIMENTAC
GROUP=04 FUEL SYSTEM
GRUPE=04 SYSTEMA D ALIMENT

SUBGRUPO=PALANCAS Y VA 88 LIG
SUBGROUP=LEVER AND RODS 88LIG
SUBGROUPE=LEVIER ET TIM 88 LIG

N.FIG PLATE N.FIG	N.PIEZA PARTNUMBER N.PIECE	CAN QTY OUT	DENOMINACION	DESCRIPTION	DENOMINATION	C H A S I S
1	164609	1	EJE Y PEDAL	SHAFT AND PEDAL	AXE ET PEDALE	
2	277475	1	PALANCA	LEVER	LEVIER	
3	256001	1	TORNILLO	SCREW	VIS	
4	3840	2	ARANDELA	WASHER	RONDELLE	
5	181184	5	TUERCA	NUT	ECROU	
6	277100	1	CAJA	BOX	BOITIER	
7	255004	2	TORNILLO	SCREW	VIS	
8	3074	4	ARANDELA	WASHER	RONDELLE	
9	272004	1	BRAZO	BRACKET	SUPPORT	
10	182113	2	TORNILLO	SCREW	VIS	
11	2220	2	ARANDELA	WASHER	RONDELLE	
12	578900	1	ARANDELA	WASHER	RONDELLE	
13	3080	1	ARANDELA	WASHER	RONDELLE	
14	253208	1	TORNILLO	SCREW	VIS	
15	181184	1	TUERCA	NUT	ECROU	
16	182100	1	TORNILLO	SCREW	VIS	
17	2250	2	ARANDELA	WASHER	RONDELLE	
18	181185	2	TUERCA	NUT	ECROU	

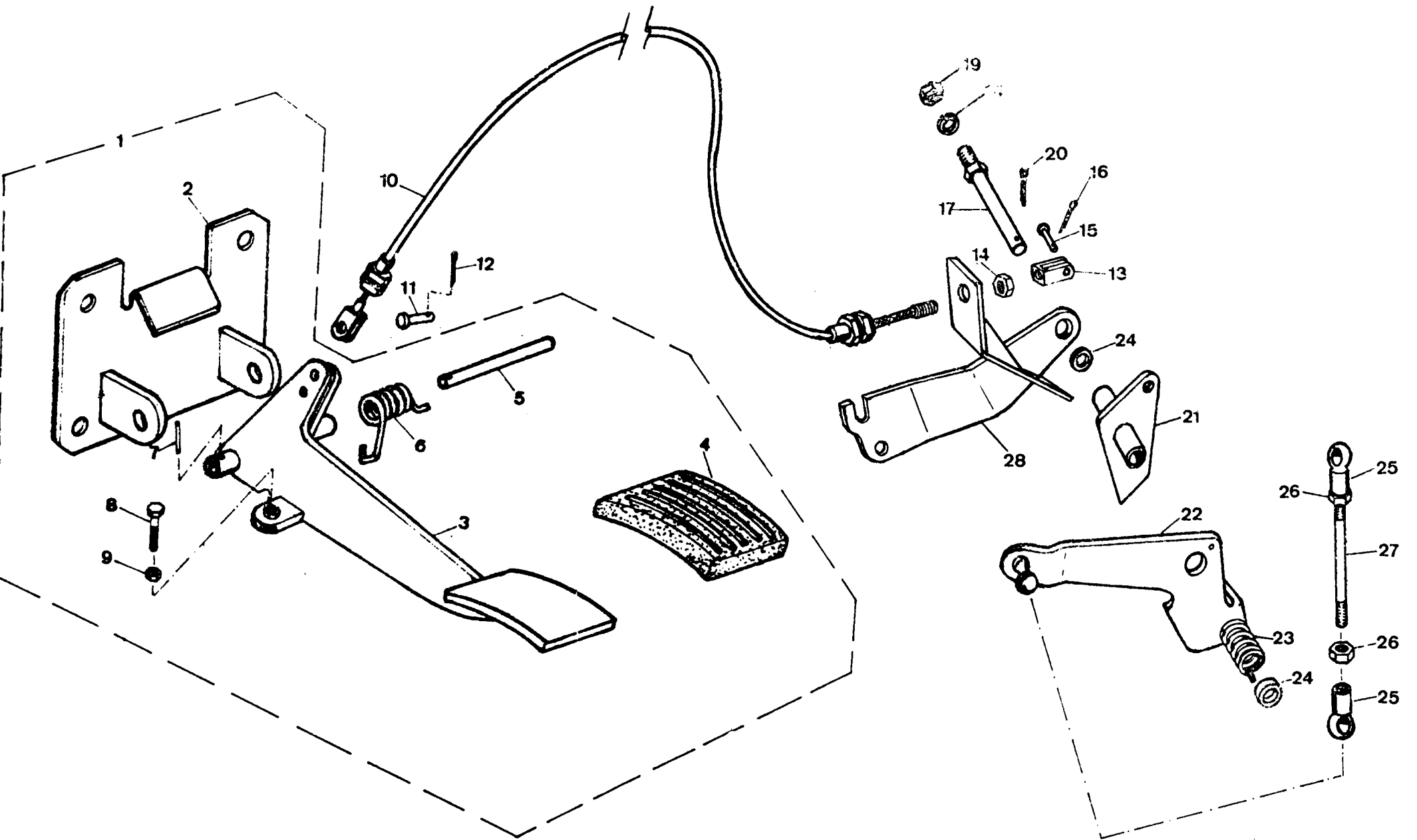


PUBLICACION N 990013
EDICION N 1

GRUPO=24 SISTEMA ALIMENTAC
GROUP=24 FUEL SYSTEM
GROUPE=24 SYSTEMA D ALIMENT

SUBGRUPO=PALANCAS Y VARI 4C G
SUBGROUP=LEVER AND RODS 4C P
SUBGROUPE=LEVIER ET TIMON 4C E

N.FIG PLATE N.FIG	N.PIEZA PARTNUMBER N.PIECE	CAN QTY OUT	DENOMINACION	DESCRIPTION	DENOMINATION	C H A S I S
1	164686	1	CONJ PEDAL	PEDAL ASSY	ENS PEDALE	
2	164647	1	SOPORTE	SUPPORT	SUPPORT	
3	164685	1	PEDAL	PEDAL	PEDALE	
4	11H1781	1	PEDAL	PEDAL	PEDALE	
5	NRC4475	1	EJE	SHAFT	AXE	
6	NRC8253H1	1	MUELLE	SPRING	RESSORT	
7	PA105161	1	PASADOR	PIN	GOUPILLE	
8	255211	1	TORNILLO	SCREW	VIS	
9	181184	1	TUERCA	NUT	ECROU	
10	164693	1	CABLE	CABLE	CABLE	
11	NRC5502	1	PASADOR	BOLT	BOULON	
12	4042	1	PASADOR	PIN	GOUPILLE	
13	203250	1	SOPORTE	SUPPORT	SUPPORT	
14	182113	1	TORNILLO	SCREW	VIS	
15	3912	1	ARANDELA	WASHER	RONDELLE	
16	052257	1	ARANDELA	WASHER	RONDELLE	
17	181184	1	TUERCA	NUT	ECROU	
18	164665	1	HORQUILLA	FORK	FOURCHETTE	
19	180124	1	TUERCA	NUT	ECROU	
20	562481	1	PASADOR	BOLT	BOULON	
21	4042	1	PASADOR	BOLT	BOULON	
22	502900	1	EJE	SHAFT	AXE	
23	2392	1	PASADOR	PIN	GOUPILLE	
24	180426	1	ARANDELA	WASHER	RONDELLE	
25	181182	1	TUERCA	NUT	ECROU	
26	577258	1	SOPORTE	SUPPORT	SUPPORT	
27	2210	1	ARANDELA	WASHER	RONDELLE	
28	504620	1	PALANCA	LEVER	LEVIER	
29	552097	1	PALANCA	LEVER	LEVIER	
30	552223	1	MUELLE	SPRING	RESSORT	
31	2210	1	ARANDELA	WASHER	RONDELLE	
32	531324E1	2	ALIJAMIENTO	HOUSING	BOITE A ROTULE	
33	531439	1	VARILLA	TIE ROD	TRIANGLE	
34	2247	2	TUERCA	NUT	ECROU	

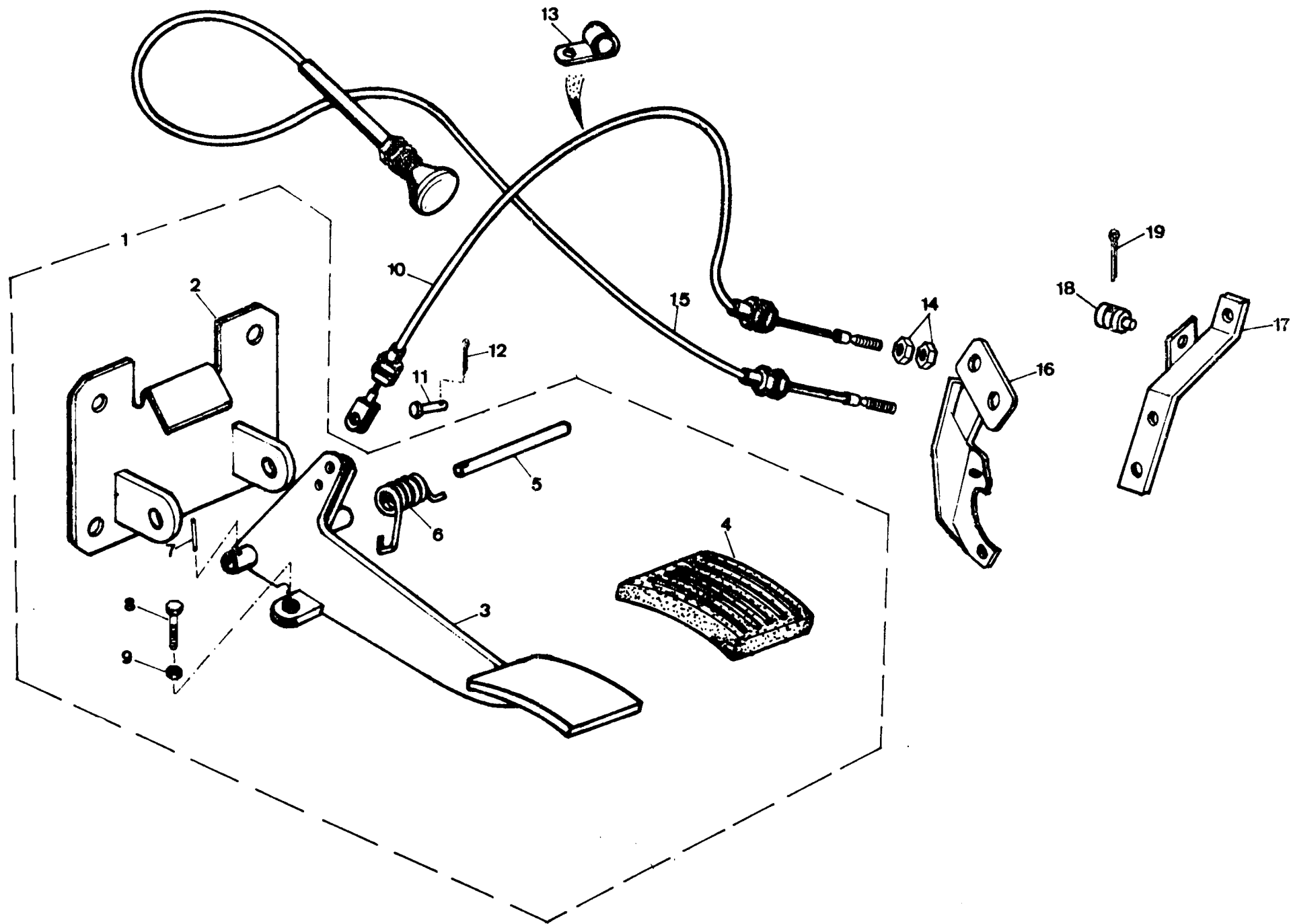


PUBLICACION N 880013
EDICION N 1

GRUPO=14 SISTEMA ALIMENTAC
GRUPE=4 FUEL SYSTEM
GRUPE=4 SYSTEMA D ALIMENT

SUBGRUPO=PALANCAS Y VARI 6C G
SUBGROUP=LEVER AND RODS 6C P
SUBGROUPE=LEVIER ET TIMON 6C E

N.FIG PLATE N.FIG	N.PIEZA PARTNUMBER N.PIECE	CAN QTY OUT	DENOMINACION	DESCRIPTION	DENOMINATION	C H A S I S
1	164666	1	CONJ PEDAL	PEDAL ASSY	ENS PEDALE	
2	164647	1	SOPORTE	SUPPORT	SUPPORT	
3	164685	1	PEDALE	PEDAL	PEDALE	
4	11H1731	1	GOMA	RUBBER	CAOUTCHOUC	
5	NRC4475	1	EJE	SHAFT	AXE	
6	NRC8153H1	1	MUELLE	SPRING	RESSORT	
7	PA105161	1	PASADOR	PIN	GOUILLE	
8	255211	1	TORNILLO	SCREW	VIS	
9	181184	1	TUERCA	NUT	ECROU	
10	164668	1	CABLE	CABLE	CABLE	
11	NRC5512	1	PASADOR	BOLT	BOULON	
12	4042	1	PASADOR	BOLT	BOULON	
13	164669	1	HURQUILLA	FORK	FOURCHETTE	
14	180124	1	TUERCA	NUT	ECROU	
15	562481	1	PASADOR	BOLT	BOULON	
16	4042	1	PASADOR	BOLT	BOULON	
17	50290	1	EJE	SHAFT	AXE	
18	180420	1	ARANDELA	WASHER	RONDELLE	
19	181182	1	TUERCA	NUT	ECROU	
20	2392	1	PASADOR	PIN	GOUILLE	
21	554620	1	PALANCA	LEVER	LEVIER	
22	552097	1	PALANCA	LEVER	LEVIER	
23	552223	1	MUELLE	SPRING	RESSORT	
24	2210	2	ARANDELA	WASHER	RONDELLE	
25	53134E1	2	ALOJAMIENTO	HOUSING	BOITE A ROTULE	
26	2247	2	TUERCA	NUT	ECROU	
27	531430	1	VARILLA	TIE ROD	TRINGLE	
28	164674	1	SOPORTE	SUPPORT	SUPPORT	

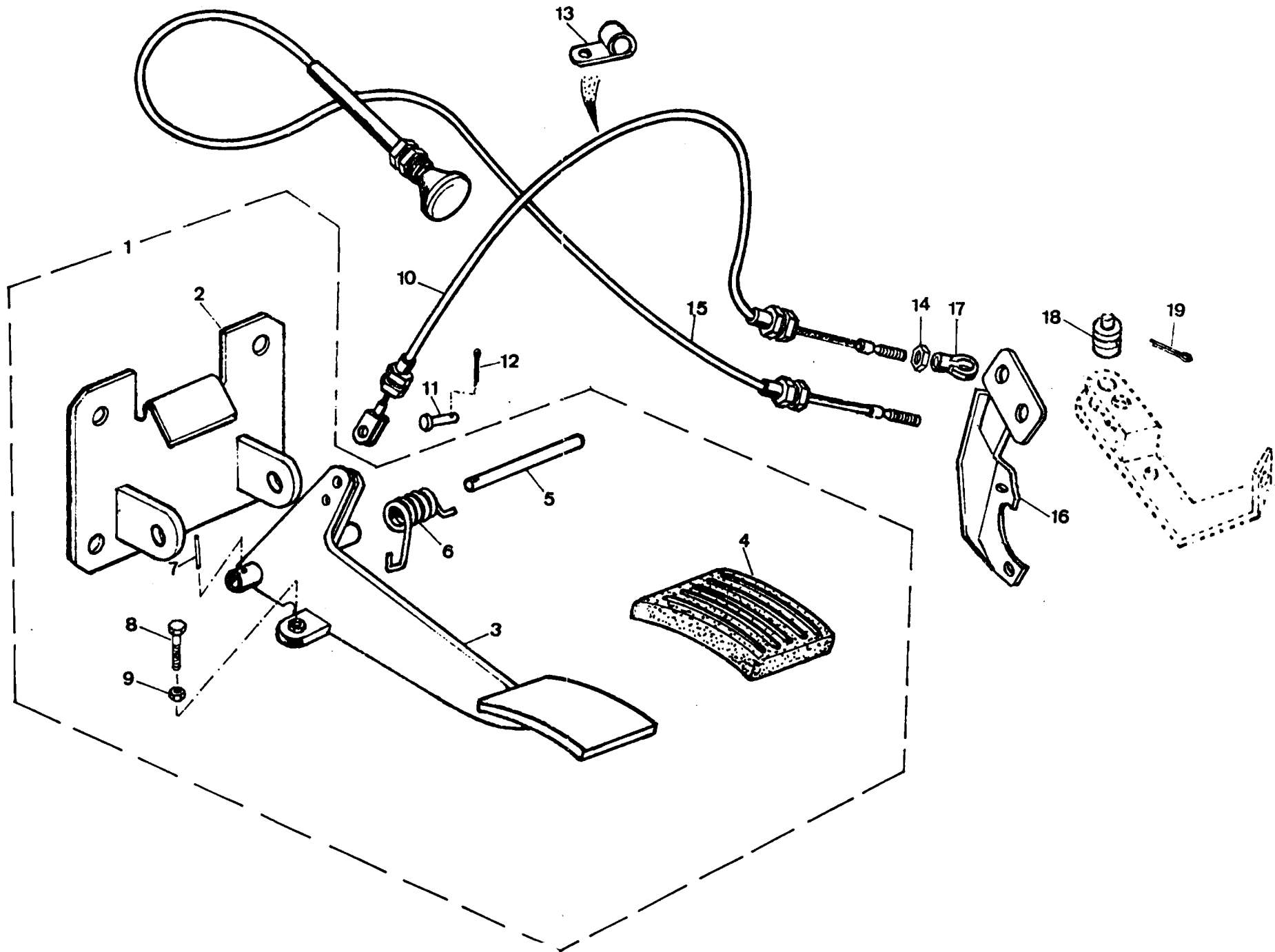


PUBLICACION N 83 0013
EDICION N 1

GRUPO=04 SISTEMA ALIMENTAC
GRUPE=4 FUEL SYSTEM
GRUPE=4 SYSTEMA D ALIMENT

SUBGRUPO=PALANCAS Y VARI 4C D
SUBGROUP=LEVER AND RODS 4C D
SUBGROUPE=LEVIER ET TIMON 4C D

N. FIG PLATE N. FIG	N. PIEZA PARTNUMBER N. PIECE	CAN QTY OUT	DENOMINACION	DESCRIPTION	DENOMINATION	C H A S I S
1	164666	1	CONJ PEDAL	PEDAL ASSY	ENS PEDALE	
2	164647	1	SUPORTE	SUPPORT	SUPPORT	
3	164685	1	PEDAL	PEDAL	PEDALE	
4	11H1781	1	GOMA	RUBBER	CAOUTCHOUC	
5	NRC4475	1	EJE	SHAFT	AXE	
6	NRC825SH1	1	MUELLE	SPRING	RESSORT	
7	PA105161	1	PASADOR	PIN	GOUPILLE	
8	255211	1	TORNILLO	SCREW	VIS	
9	181184	1	TUEPCA	NUT	ECROU	
10	164675	1	CABLE	CABLE	CABLE	
11	NRC6962	1	PASADOR	BOLT	BOULON	
12	4042	1	PASADOR	PIN	GOUPILLE	
13	219676	1	CLIP	CLIP	CLIP	
14	180124	2	TUERCA	NUT	ECROU	
15	165607	1	CABLE	CABLE	CABLE	
16	164661	1	SUPORTE	SUPPORT	SUPPORT	
17	598848	1	SUPORTE	SUPPORT	SUPPORT	
18	577449F1	1	CLIP	CLIP	CLIP	
19	4042	1	PASADOR	PIN	GOUPILLE	



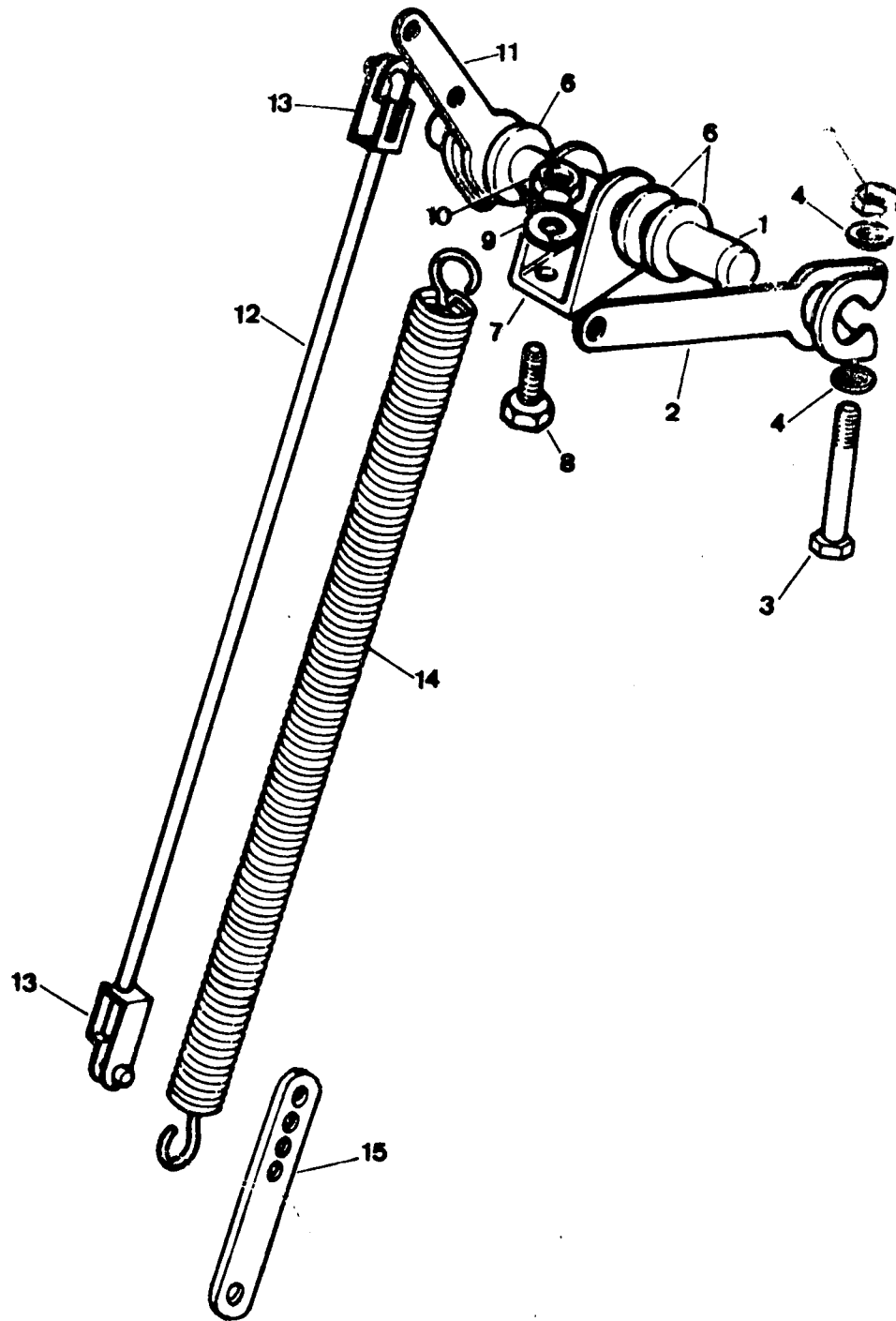
PUBLICACION N 33013
EDICION N 1

GRUPO=14 SISTEMA ALIMENTAC
GRUPE=14 FUEL SYSTEM
GROUPE=14 SYSTEMA D ALIMENT

SUBGRUPO=PALANCAS Y VARI 6C D
SUBGROUP=LEVER AND RODS 6C D
SUBGROUPE=LEVIER ET TIMON 6C D

N.FIG	N.PIEZA	CAN	DE NOMINACION	DESCRIPTION	DE NOMINATION	C H A S I S
PLATE	PARTNUMBER	QTY				
N.FIG	N.PIECE	OUT				
1	164686	1	CONJ PEDAL	PEDAL ASSY	GOUPILLE	
2	164647	1	SOPORTE	SUPPORT	SUPPORT	
3	164685	1	PEDAL	PEDAL	PEDALE	
4	11H1781	1	GOMA	RUBBER	CAOUTCHOUC	
5	NRC4475	1	EJE	SHAFT	AXE	
6	NRC8153H1	1	MUELLE	SPRING	RESSORT	
7	PA109161	1	PASADOR	PIN	GOUPILLE	
8	255211	1	TORNILLO	SCREW	VIS	
9	181184	1	TUERCA	NUT	ECROU	
10	164681	1	CABLE	CABLE	CABLE	
11	NRC8942	1	PASADOR	BOLT	BOULON	
12	4042	1	PASADOR	BOLT	BOULON	
13	219676	1	CLIP	CLIP	CLIP	
14	180124	3	TUERCA	NUT	ECROU	
15	165611	1	CABLE	CABLE	CABLE	
16	164688	1	SOPORTE	SUPPORT	SUPPORT	
17	531324E1	1	ALQUANTO	HOUSING	BOITE A ROTULE	
18	577449F1	2	EJE	SHAFT	AXE	
19	180319	2	PASADOR	PIN	GOUPILLE	

040002
040502
040525



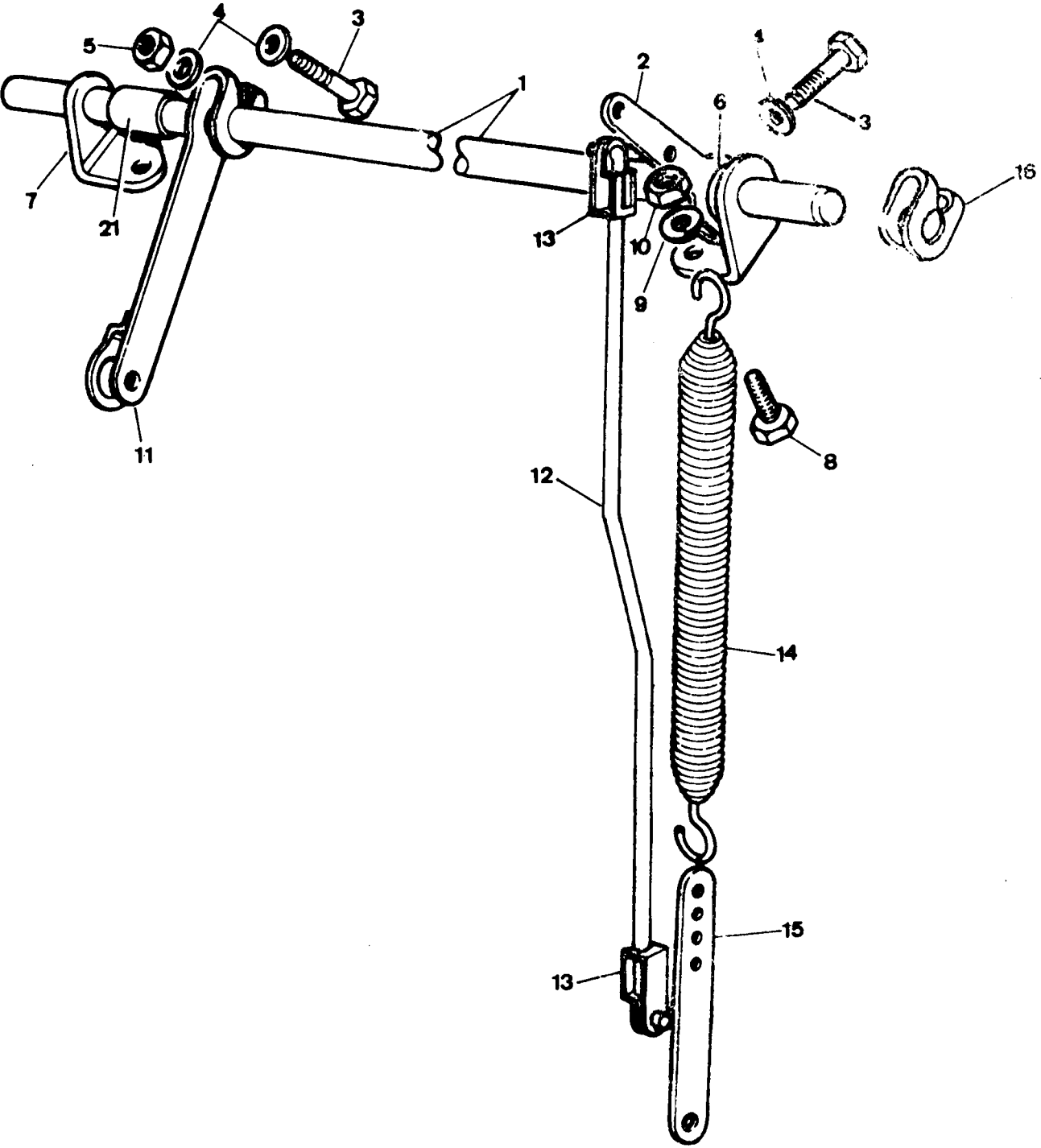
PUBLICACION N 380013
EDICION N 1

GRUPO=74 SISTEMA ALIMENTAC
GROUP=74 FUEL SYSTEM
GRUPE=74 SYSTEMA D ALIMENT

SUBGRUPO=PALANCAS Y V 88LIG G
SUBGROUP=LEVER AND RODS 88L P
SUBGRUPE=LEVIER ET TI 88LIG E

N.FIG	N.PIEZA	CAN	DENOMINACION	DESCRIPTION	DENOMINATION	C H A S I S
PLATE	PARTNUMBER	QTY				
N.FIG	N.PIECE	OUT				
1	277193F1	1	EJE INTERMEDIO	INTERMEDIATE SHAFT	AXE INTERMEDIARE	
2	277529	1	PALANCA	LEVER	LEVIER	
3	258001	2	TORNILLO	SCREW	VIS	
4	3946	4	ARANDELA	WASHER	RONDELLE	
5	191184	2	TUERCA	NUT	ECROU	
6	3680	2	ARANDELA	WASHER	RONDELLE	
7	236665	1	SOPORTE	BRACKET	SUPPORT	
8	182110	2	TORNILLO	SCREW	VIS	
9	052257	2	ARANDELA	WASHER	RONDELLE	
10	181184	2	TUERCA	NUT	ECROU	
11	277475	1	PALANCA	LEVER	LEVIER	
12	537792	1	VARILLA	TIE ROD	TRIAGLE	
13	531354	4	HORQUILLA	FORK	FOURCHETTE	
14	277455	1	MUELLE	SPRING	RESSORT	
15	543458	1	PLACA	PLATE	PLAQUE	

040516
040521



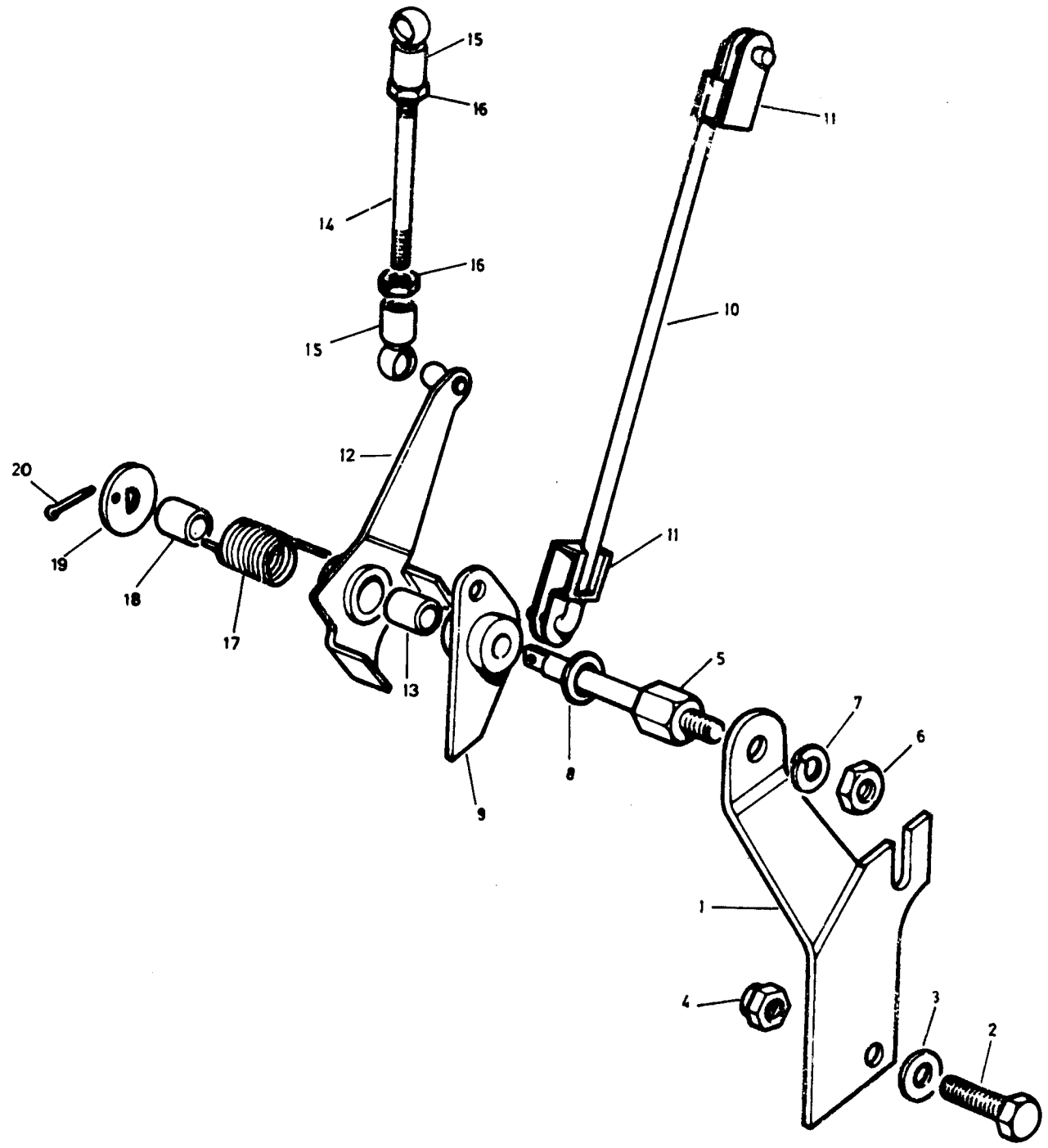
PUBLICACION N 38313
EDICION N 1

GRUPO=04 SISTEMA ALIMENTAC
GROUP=04 FUEL SYSTEM
GRUPE=04 SYSTEMA D ALIMENT

SUBGRUPO=PALANCAS Y V 88 LI D
SUBGROUP=LEVER AND RODS 88L D
SUBGROUPE=LEVIER ET TI 88LIG D

N.FIG	N.PIEZA	CAN	DENOMINACION	DESCRIPTION	DENOMINATION	C H A S I S
PLATE	PARTNUMBER	QTY				
N.FIG	N.PIECE	OUT				
1	577304	1	EJE INTERMEDIO	INTERMEDIATE SHAFT	AXE INTERMEDIAIRE	
2	577095	1	PALANCA	LEVER	LEVIER	
3	256001	2	TORNILLO	SCREW	VIS	
4	3946	4	ARANDELA	WASHER	RONDELLE	
5	181184	2	TUERCA	NUT	ECROU	
6	3660	2	ARANDELA	WASHER	RONDELLE	
7	236998	2	SUPORTE	SUPPORT	SUPPORT	
8	182112	2	TORNILLO	SCREW	VIS	
9	052257	2	ARANDELA	WASHER	RONDELLE	
10	181184	2	TUERCA	NUT	ECROU	
11	598857	1	PALANCA	LEVER	LEVIER	
12	531394	1	VARILLA	TIE ROD	TRINGLE	
13	531394	4	HORQUILLA	FORK	FOURCHETTE	
14	277455	1	MUELLE	SPRING	RESSORT	
15	277592	1	PLACA	PLATE	PLAQUE	
16	269132	2	TOPE	STOP	CHOC	
21	592300	1	CASQUILLO	BUSH	BAGUE	

040011
040021
040023
040603
040604
040605



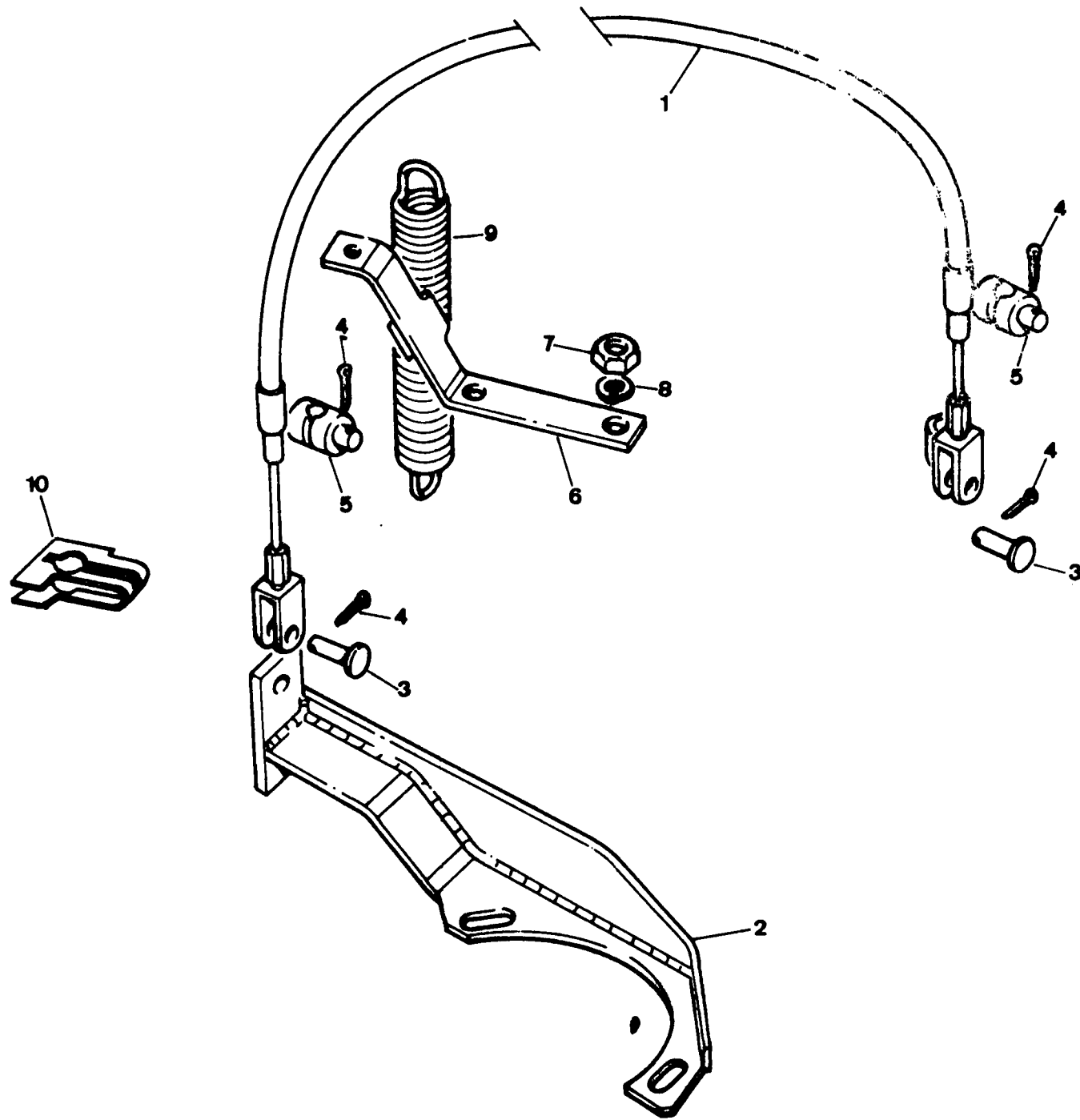
PUBLICACION N 880013
EDICION N 1

GRUPO=04 SISTEMA ALIMENTAC
GROUP=04 FUEL SYSTEM
GRUPE=04 SYSTEMA D ALIMENT

SUBGRUPO=PALANCAS Y V 88LIG G
SUBGROUP=LEVER AND RODS 88L P
SUBGRUPE=LEVIER ET TI 88LIG E

N.FIG	N.PIEZA	CAN				
PLATE	PARTNUMBER	QTY				
N.FIG	N.PIECE	OUT	DENOMINACION	DESCRIPTION	DENOMINATION	C H A S I S
1	577258	1	SOPORTE	SUPPORT	SUPPORT	
2	255211	1	TORNILLO	BOLT	BOULON	
3	3680	2	ARANDELA	WASHER	RONDELLE	
4	252167	2	TUERCA	NUT	ECROU	
5	502900	1	VASTAGO	SPINDLE	BOULON SPECIAL	
6	181182	1	TUERCA	NUT	ECROU	
7	180476	1	ARANDELA	WASHER	RONDELLE	
8	2210	1	ARANDELA	WASHER	RONDELLE	
9	504620	1	PALANCA	LEVER	LEVIER	
10	531391	1	VARILLA	TIE ROD	TRINGLE	
11	531394	4	HORQUILLA	FORK	FOURCHETTE	
12	552097	1	PALANCA	LEVER	LEVIER	
13	277120	1	CASQUILLO	BUSH	BAGUE	
14	531439	1	VARILLA	TIE ROD	TRINGLE	
15	531324E1	2	ALOJAMIENTO	HOUSING	BOITE A ROTULE	
16	2247	2	TUERCA	NUT	ECROU	
17	552223	1	MUELLE	SPRING	RESSORT	
18	502899	1	ANILLO	RING	BAGUE	
19	502898	1	ARANDELA	WASHER	RONDELLE	
20	2392	1	PASADOR	PIN	CHEVILLE	

040614



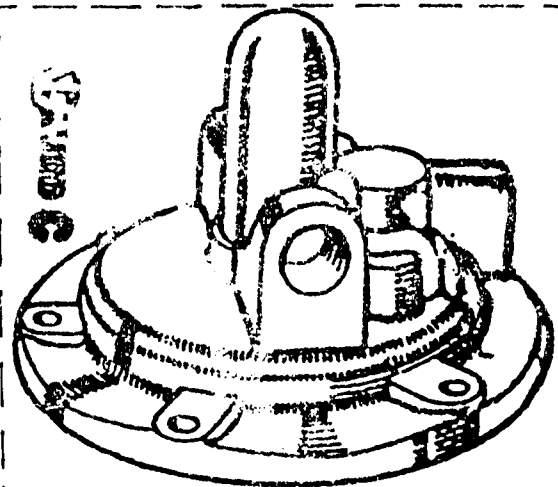
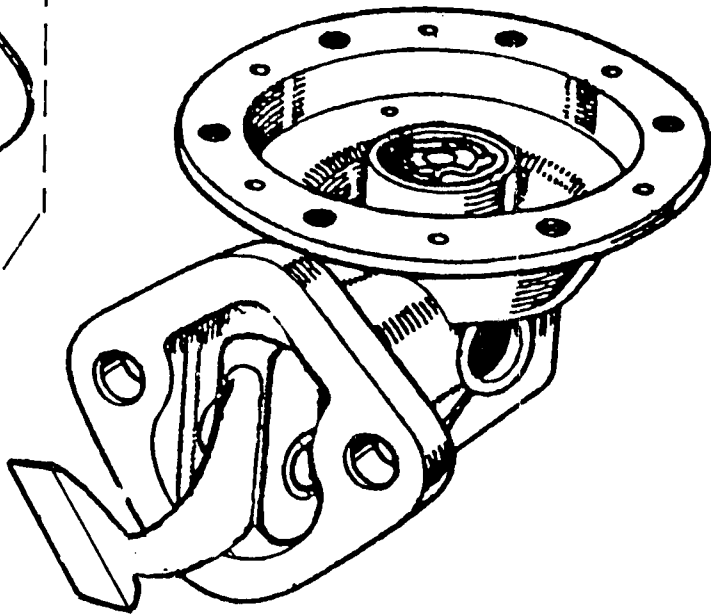
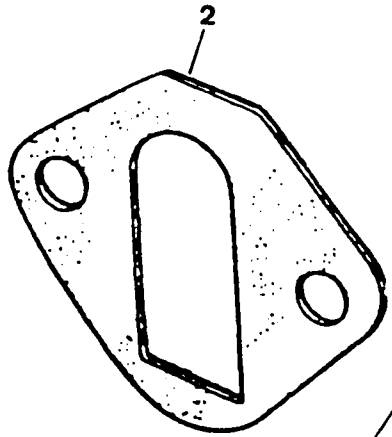
PUBLICACION N 88 JB13
EDICION N 1

GRUPO=14 SISTEMA ALIMENTAC
GROUP=14 FUEL SYSTEM
GROUPE=14 SYSTEMA D ALIMENT

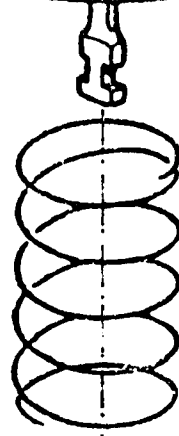
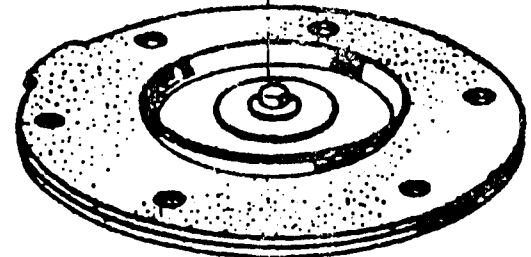
SUBGRUPO=PALANCAS Y V 88 LI D
SUBGROUP=LEVER AND RODS 88L D
SUBGROUPE=LEVIER ET TI 88LIG D

N.FIG	N.PIEZA	CAN	DENOMINACION	DESCRIPTION	DENOMINATION	C H A S I S
PLATE	PARTNUMBER	QTY				
N.FIG	N.PIECE	OUT				
1	598852	1	CABLE	CABLE	CABLE	
2	598823	1	SUPORTE	BRACKET	SUPPORT	
3	562481	2	PASADOR	PIN	BOULON	
4	4042	4	PASADOR	PIN	GOUILLE	
5	577449F1	2	CLIP	CLIP	CLIP	
6	598848	1	SUPORTE	SUPPORT	SUPPORT	
7	257023	2	TUERCA	NUT	ECROU	
8	3073	2	ARANDELA	WASHER	RONDELLE	
9	277502	1	MUELLE	SPRING	RESSORT	
10	239673	1	CLIP	CLIP	CLIP	

040005
040033
040803
040811
040804



PARM C



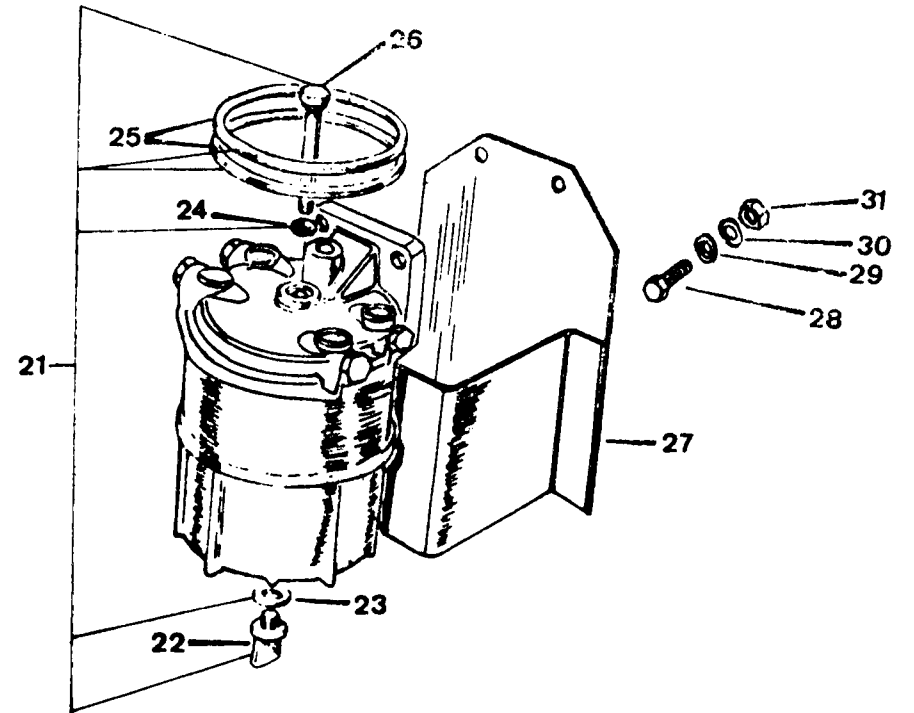
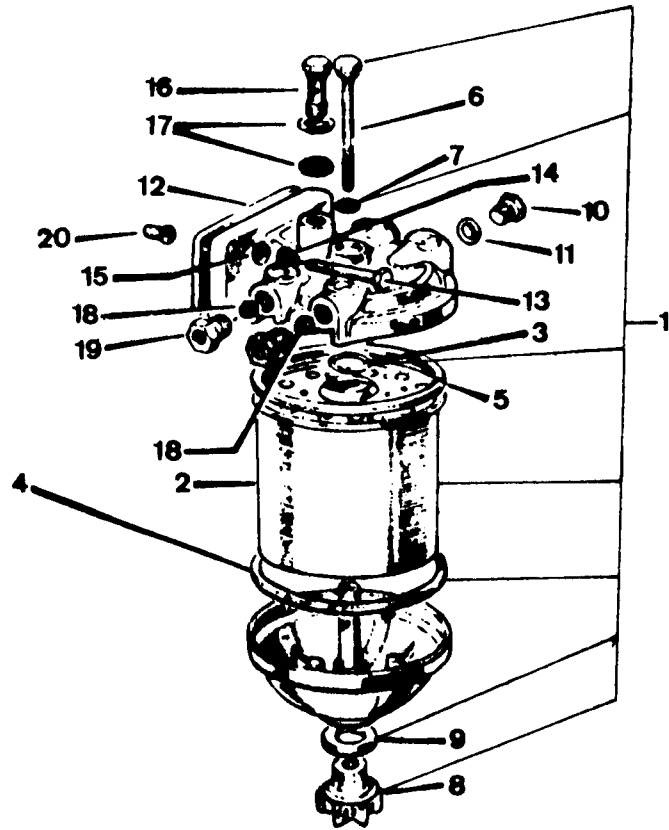
4

PUBLICACION N 890013
EDICION N 1

GRUPO=04 SISTEMA ALIMENTAC
GRUPE=04 FUEL SYSTEM
GRUPE=04 SYSTEMA D ALIMENT

SUBGRUPO=BOMBA DE COM 4C D 6C
SUBGROUP=FUEL PUMP 4C D 6C
SUBGROUPE=POMPE A ESSE 4C D 6C

V.FIG	N.PIEZA	CAN	DENOMINACION	DESCRIPTION	DENOMINATION	C H A S I S
V.FIG	N.PIECE	OUT				
1	563146	1	BOMBA COMBUSTIBLE	FUEL PUMP	POMPE A ESSENCE	
2	275565	2	JUNTA	JOINT	JOINT	
3	131173	2	TUERCA	NUT	ECROU	
4	193775	1	JUEGO BOMBA COMBUS	REPAIR KIT FUEL PUMP	JEU REPARAT POMPE ES	

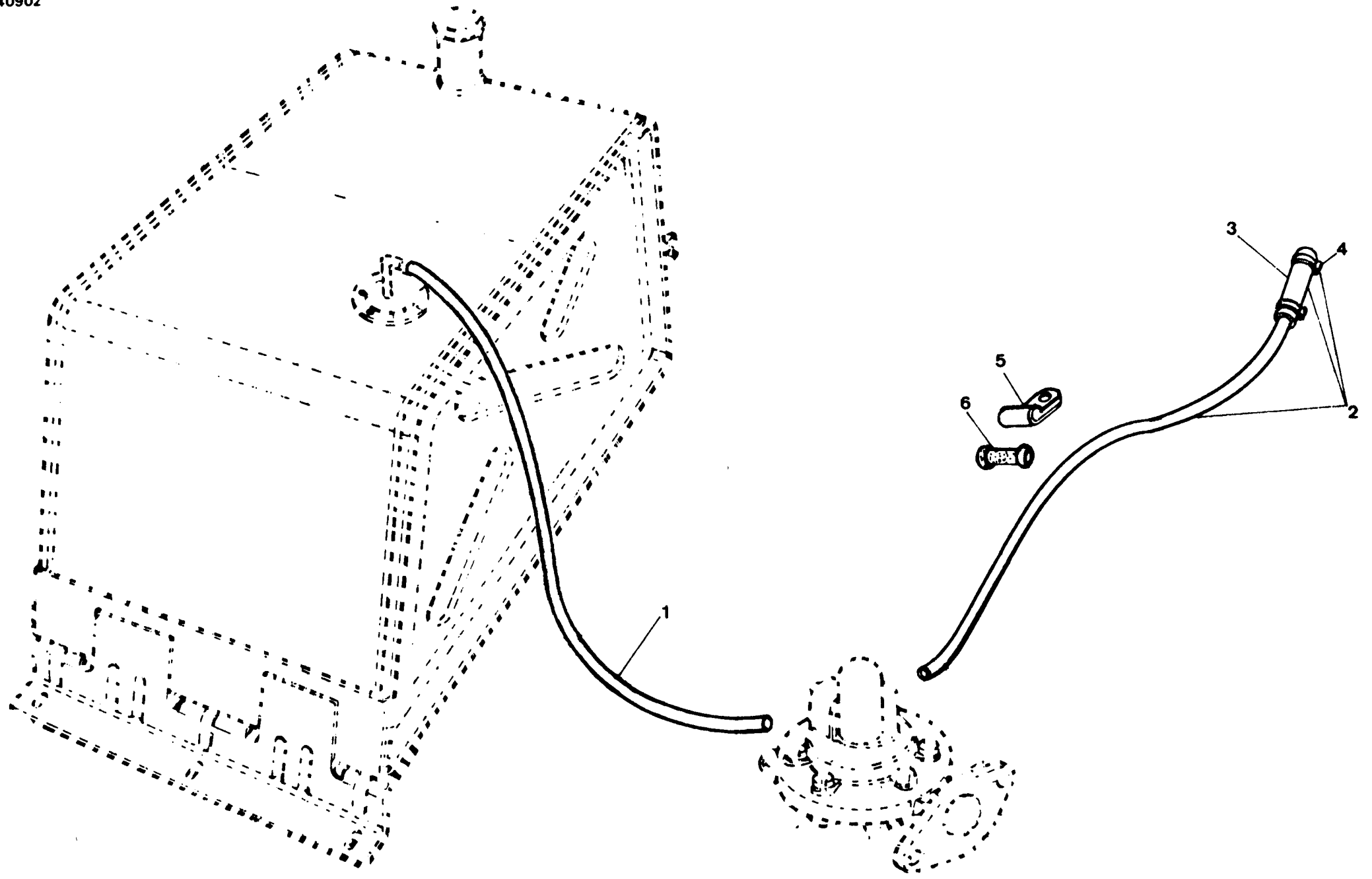


PUBLICACION N 88 0013
EDICION N 1

GRUPO=14 SISTEMA ALIMENTAC
GROUP=14 FUEL SYSTEM
GRUPE=14 SYSTEMA D ALIMENT

SUBGRUPO=DECANTADOR Y FILTRO
SUBGROUP=SEDIMENTOR AND FILTR
SUBGRUPE=CUVE DECANTATION

N.FIG	N.PIEZA	CAN				
PLATE	PARTNUMBER	QTY				
N.FIG	N.PIECE	OUT	DENOMINACION	DESCRIPTION	DENOMINATION	C H A S I S
1	563190	1	FILTRO	FILTER	FILTRE	
2	517711	1	ELEMENTO FILTRO	FILTER ELEMENT	CARTOUCHE	
3	522937	1	JUNTA	GASKET	JOINT	
4	522938	2	JUNTA	GASKET	JOINT	
5	193715	1	JUNTA	JOINT	JOINT	
6	522939	1	TORNILLO	BOLT	BOULON	
7	522940	1	ARANDELA	WASHER	RONDELLE	
8	605012	1	TAPON	DRAIN PLUG	BOUCHON	
9	605013	1	ARANDELA	WASHER	RONDELLE	
10	517689F1	2	TAPON	PUG	BOUCHON	
11	504104	2	ARANDELA	WASHER	RONDELLE	
12	544389	1	PLACA	PLATE	PLAQUE	
13	255247	2	TORNILLO	BOLT	BOULON	
14	180426	2	ARANDELA	WASHER	RONDELLE	
15	2210	2	ARANDELA	WASHER	RONDELLE	
16	505805	1	TORNILLO	BOLT	BOULON	
17	517976	2	ARANDELA	WASHER	RONDELLE	
18	530966	2	TAPON	PLUG	BOUCHON	
19	517690E1	1	RACORD	UNION	RACCORD	
20	181184	2	TUERCA	NUT	ECROU	
21	562748	1	VASO	SEDIMENTOR	CUVE DE DECANTATION	
22	605010	1	TAPON	PLUG	BOUCHON	
23	605011	1	JUNTA	JOINT	JOINT	
24	522940	1	ARANDELA	WASHER	RONDELLE	
25	522938	2	JUNTA	JOINT	JOINT	
26	522939	1	TORNILLO	BOLT	BOULON	
27	569585	1	SUPORTE	SUPPORT	SUPPORT	
28	255247	2	TORNILLO	SCREW	VIS	
29	2210	2	ARANDELA	WASHER	RONDELLE	
30	180426	2	ARANDELA	WASHER	RONDELLE	
31	181182	2	TUERCA	NUT	ECROU	

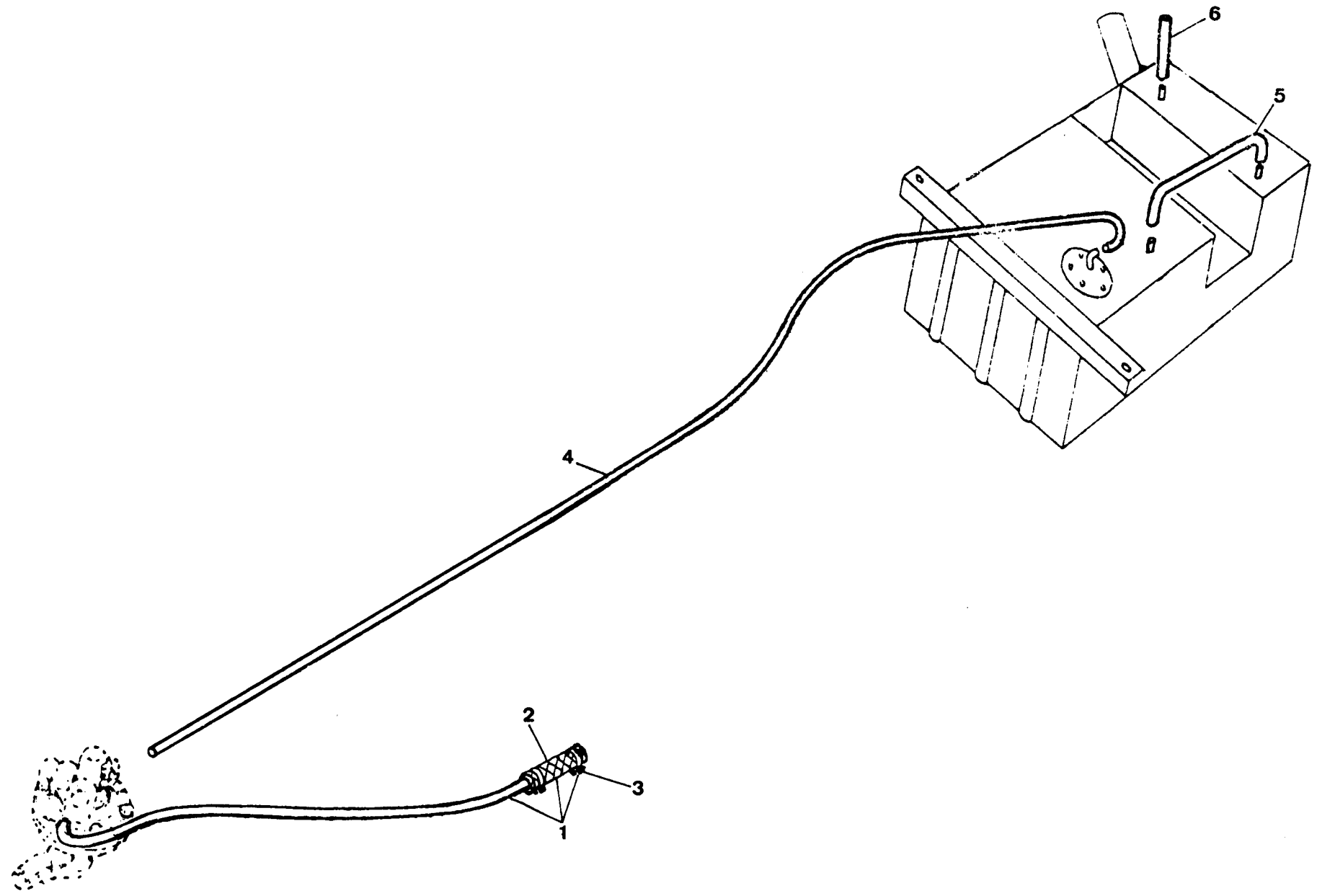


PUBLICACION N 38.0013
 EDICION N 1

GRUPO=4 SISTEMA ALIMENTAC
 GROUP=4 FUEL SYSTEM
 GROUPE= 4 SYSTEMA D ALIMENT

SUBGRUPO=TUBERIAS COMBUS 88 G
 SUBGROUP=FUEL PIPES 88 P
 SUBGROUPE=TUYAU DE COMBUS 88 E

V.FIG	N.PIEZA	CAN	DENOMINACION	DESCRIPTION	DENOMINATION	C H A S I S
V.FIG	N.PIECE	OUT				
1	161L4E	1	TUBO	PIPE	TUYAU	
	165L4E	1	TUBO SUPER	PIPE SUPER	TUYAU SUPER	
2	587683K1	1	TUBO	PIPE	TUYAU	
3	587684	1	TUBO	PIPE	TUYAU	
4	562839	2	ABRAZADERA	CLAMP	COLLIER	
5	239600	2	CLIP	CLIP	CLIP	
6	06860	2	GOMA	RUBBER	CAOUTCHOUC	

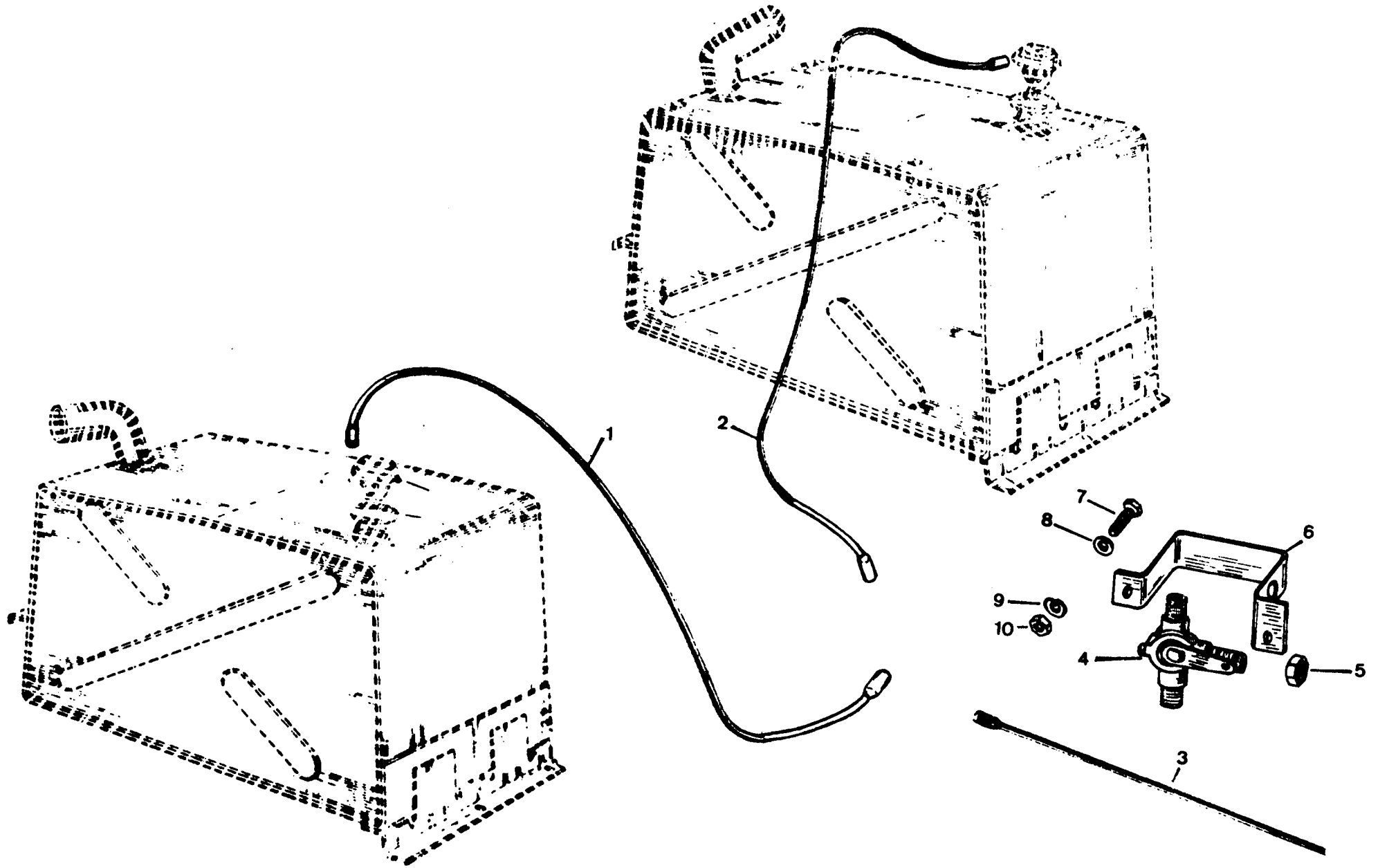


PUBLICACION N 880013
EDICION N 1

GRUPO=04 SISTEMA ALIMENTAC
GROUP=04 FUEL SYSTEM
GROUPE=04 SYSTEMA D ALIMENT

SUBGRUPO=TUBERIAS COMBU 109 G
SUBGROUP=FUEL PIPES 109 P P
SUBGROUPE=TUYAU DE COMBU 109 E

N.FIG	N.PIEZA	CAN	DENOMINACION	DESCRIPTION	DENOMINATION	C H A S I S
N.FIG	N.PIECE	OUT				
1	587683	1	TUBO	PIPE	TUYAU	
2	587684	1	TUBO	PIPE	TUYAU	
3	562839	2	ABRAZADERA	CLAMP	COLLIER	
4	161048	1	TUBO	PIPE	TUYAU	
	165046	1	TUBO SUPER	PIPE SUPER	TUYAU SUPER	
5	500437	1	TUBO	PIPE	TUTAU	
6	500436	1	TUBO	PIPE	TUTAU	



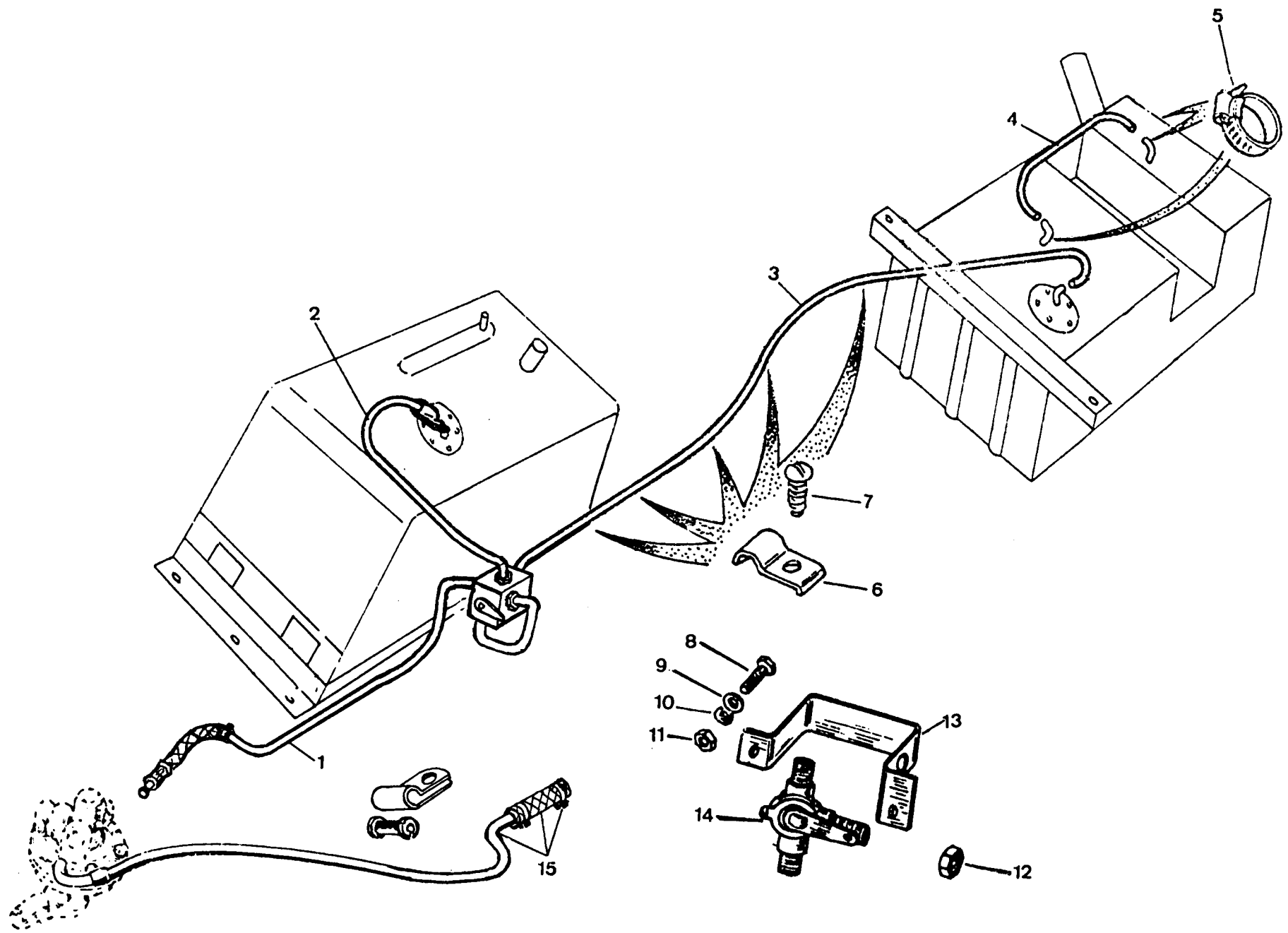
PUBLICACION N 880013
 EDICION N 1

GRUPO=04 SISTEMA ALIMENTAC
 GROUP=04 FUEL SYSTEM
 GROUPE=04 SYSTEMA D ALIMENT

SUBGRUPO=TUBERIAS CO 88 LIG G
 SUBGROUP=FUEL PIPES 88 LIG P
 SUBGROUPE=TUYAU DE CO 88 LIG E

.....

N.FIG	N.PIEZA	CAN				
PLATE	PARTNUMBER	QTY				
N.FIG	N.PIECE	OUT	DENOMINACION	DESCRIPTION	DENOMINATION	C H A S I S
1	16304L	1	TUBO	PIPE	TUYAU	
2	16406J	1	TUBO	PIPE	TUYAU	
3	161029	1	TUBO	PIPE	TUYAU	
4	534977	1	VALVULA	VALVE	SOUPAPE	
5	188183	1	TUERCA	NUT	ECROU	
6	163415	1	SOPORTE	SUPPORT	SUPPORT	
7	78210	2	TURNILLO	BOLT	BOULON	
8	3840	4	ARANDELA	WASHER	RONDELLE	
9	3074	2	ARANDELA	WASHER	RONDELLE	
10	181184	2	TUERCA	NUT	ECROU	



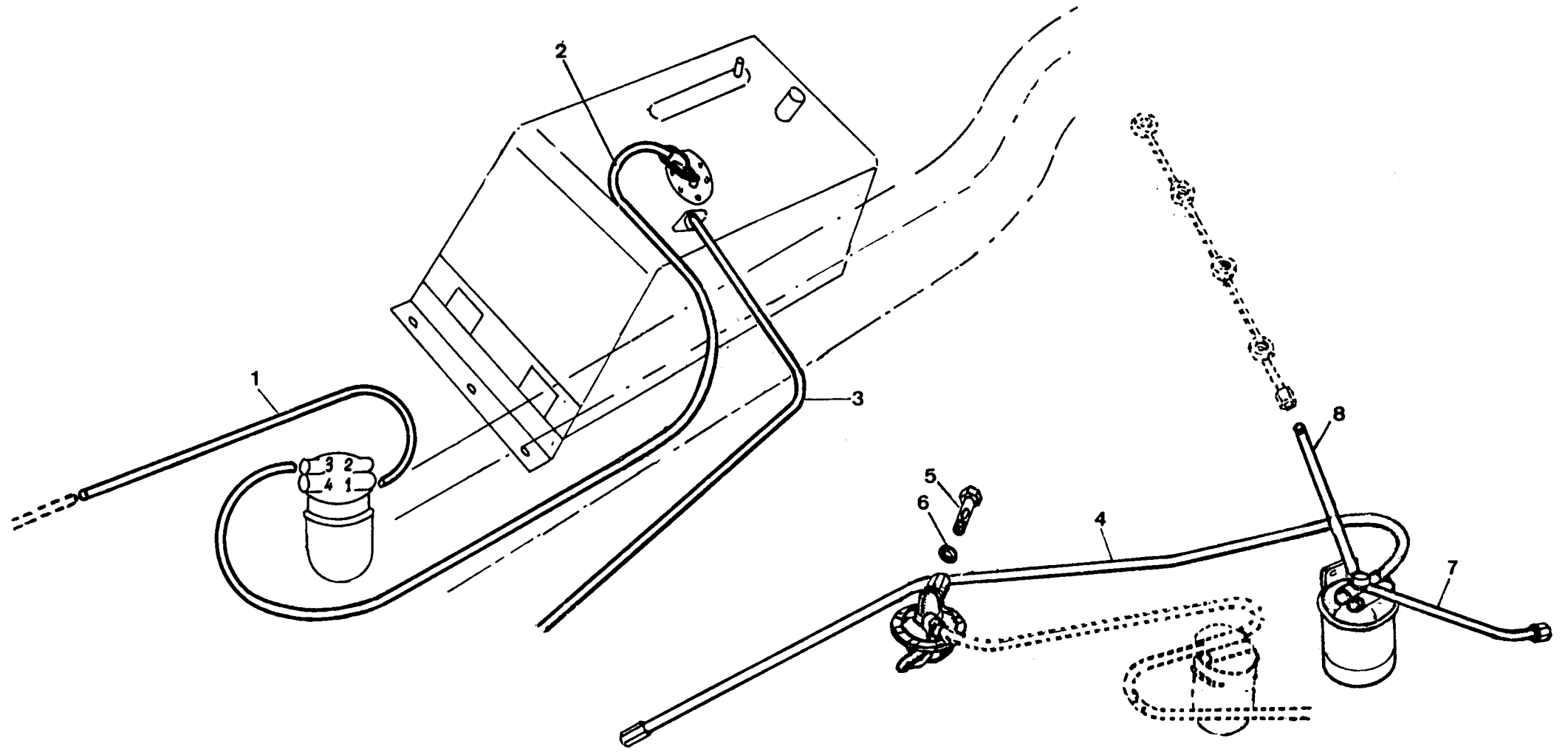
PUBLICACION N 890013
EDICION N 1

GRUPO=74 SISTEMA ALIMENTAC
GROUP=74 FUEL SYSTEM
GROUPE=74 SYSTEMA D ALIMENT

SUBGRUPO=TUBERIAS COMBU 6C G
SUBGROUP=FUEL PIPES 6C P
SUBGROUPE=TUYAU DE COMBU 6C E

N.FIG	N.PIEZA	CAN				
PLATE	PARTNUMBER	QTY				
N.FIG	N.PIECE	OUT	DENOMINACION	DESCRIPTION	DENOMINATION	C H A S I S
1	161029	1	TUBO	PIPE	TUYAU	
2	161096	1	TUBO	PIPE	TUYAU	
	162054	1	TUBO CAZORLA	PIPE CAZORLA	TUYAU CAZORLA	
3	161097	1	TUBO	PIPE	TUYAU	
	162053	1	TUBO CAZORLA	PIPE CAZORLA	TUYAU CAZORLA	
4	500436	1	TUBO	PIPE	TUYAU	
5	163406	2	ABRAZADERA	CLAMP	COLLIER	
6	8885	4	CLIP	CLIP	CLIP	
7	72626	4	TORNILLO	SCREW	VIS	
8	78210	2	TORNILLO	SCREW	VIS	
9	3840	2	ARANDELA	WASHER	RONDELLE	
10	3074	2	ARANDELA	WASHER	RONDELLE	
11	181124	2	TUERCA	NUT	ECROU	
12	188163	1	TUERCA	NUT	ECROU	
13	163415	1	SUPORTE	SUPPORT	SUPPORT	
14	534977	1	VALVULA	VALVE	SOUPAPE	
15	118009	1	TUBO	PIPE	TUYAU	

040932
040934

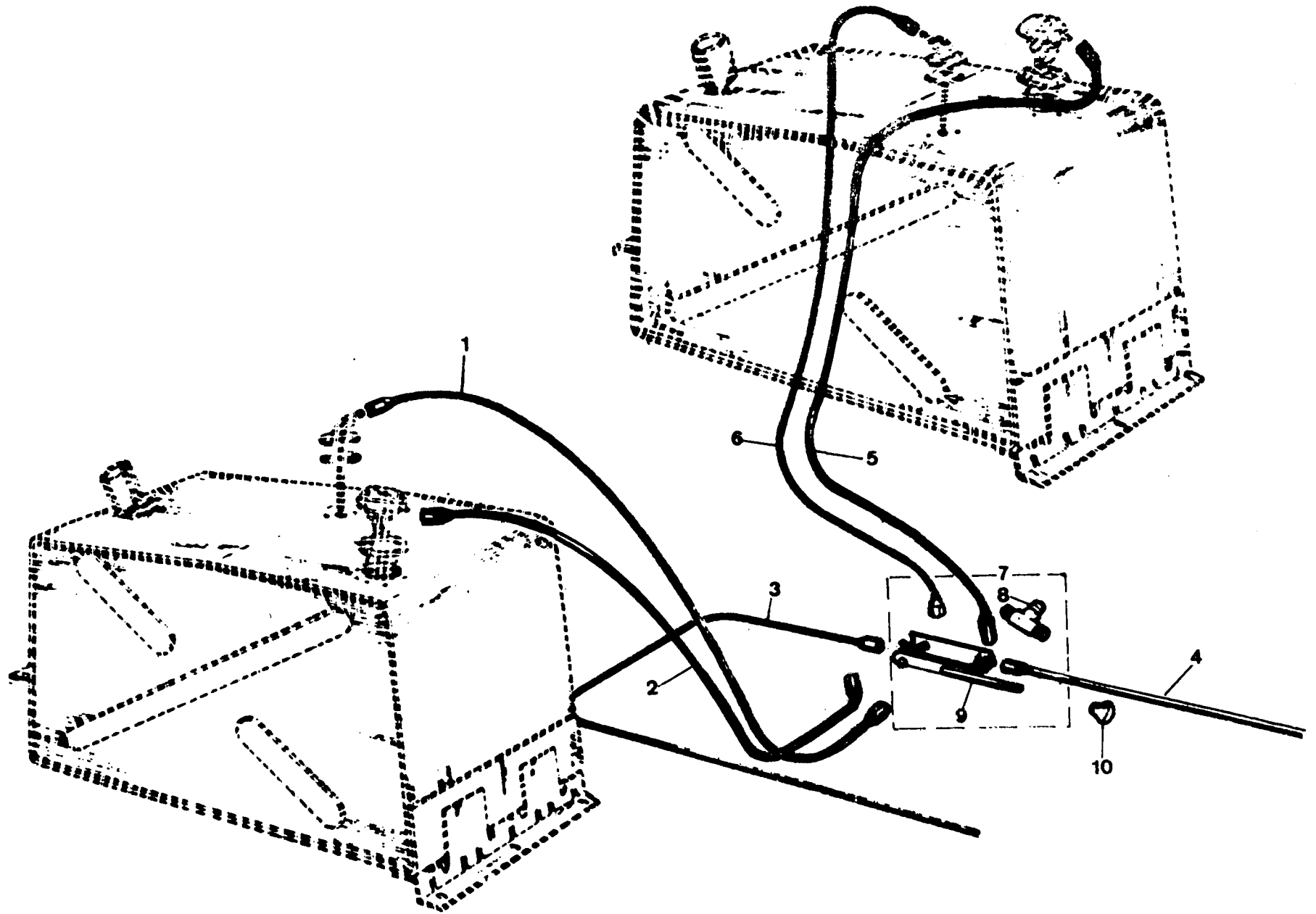


PUBLICACION N 823.13
EDICION N 1

GRUPO=14 SISTEMA ALIMENTAC
GROUP=14 FUEL SYSTEM
GRUPE=14 SYSTEMA D ALIMENT

SUBGRUPO=TURB 88LIG SUP 109 D
SUBGROUP=FUEL 88LIG SUP 109 D
SUBGRUPE=TUYAU 88LIG SUP 109 D

N.FIG	N.PIEZA	CAN	DENOMINACION	DESCRIPTION	DENOMINATION	C H A S I S
PLATE	PARTNUMBER	QTY				
N.FIG	N.PIECE	OUT				
1	564937F1	1	TUBO	PIPE	TUYAU	
2	564936E2	1	TUBO 88 LIG Y SUPER	PIPE 88 LIG Y SUPER	TAYAU 88 LIG Y SUPER	
	564967E2	1	TUBO	PIPE	TUYAU	
3	16402E	1	TUBO	PIPE	TUYAU	
4	165054	1	TUBO	PIPE	TUYAU	
	165176	1	TUBO SUPER	PIPE SUPER	TUYAU SUPER	
5	56848E	1	TORNILLO	BOLT	BOULON	
6	189447	1	ARANDELA	WASHER	RONDELLE	
7	165061	1	TUBO	PIPE	TUYAU	
	16507E	1	TUBO SUPER	PIPE SUPER	TUYAU SUPER	
8	165074	1	TUBO SUPER	PIPE SUPER	TUYAU SUPER	
	564905F1	1	TUBO	PIPE	TUYAU	

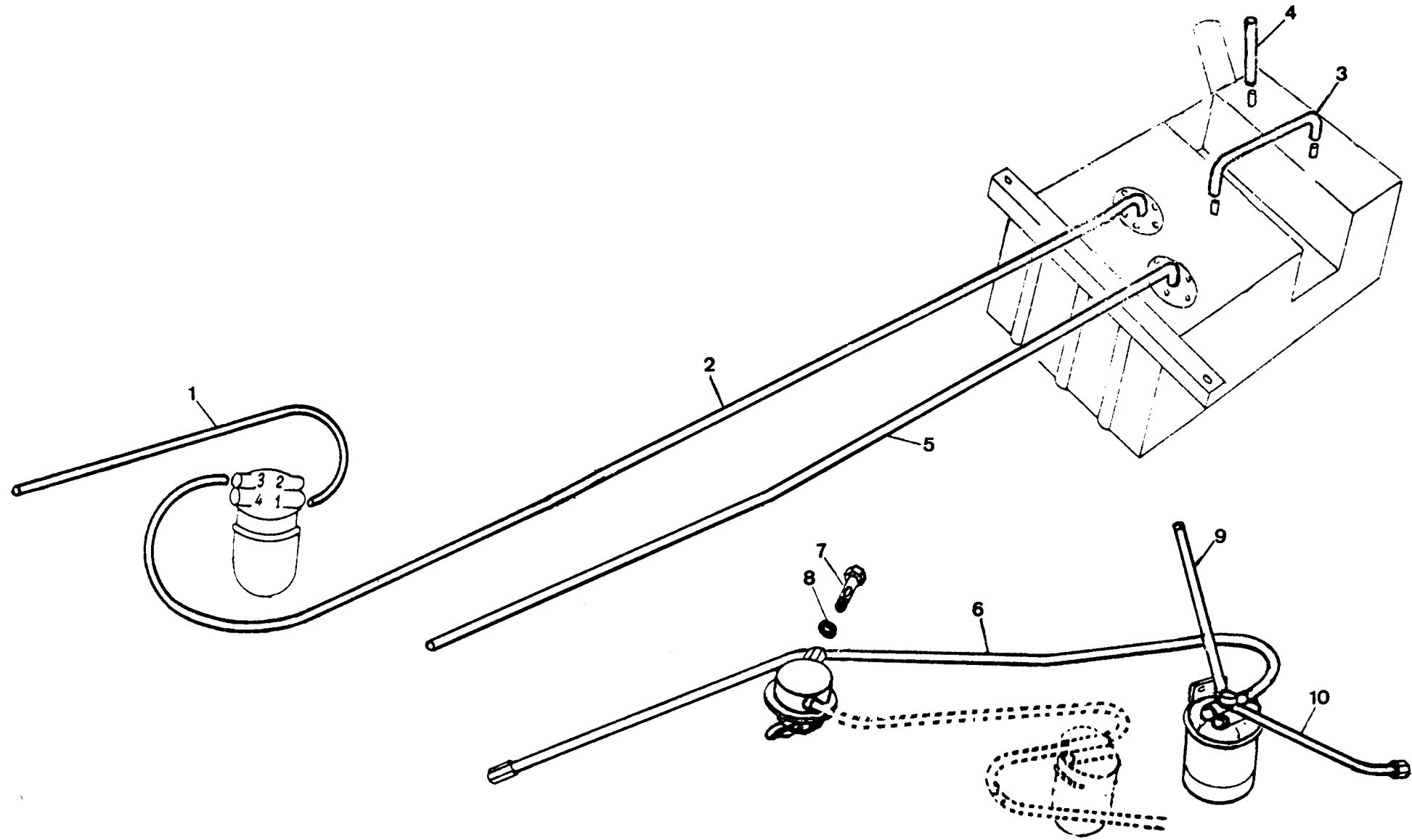


PUBLICACION N 89 J013
 EDICION N 1

GRUPO=74 SISTEMA ALIMENTAC
 GRUPO=74 FUEL SYSTEM
 GRUPO=74 SYSTEMA D ALIMENT

SUBGRUPO=TUBERIAS COM 88LIG D
 SUBGROUP=FUEL PIPES 88LIG D
 SUBGRUPE=TUYAU DE COM 88LIG D

N.FIG	N.PIEZA	CAN	DENOMINACION	DESCRIPTION	DENOMINATION	C H A S I S
PLATE	PARTNUMBER	QTY				
N.FIG	N.PIECE	OUT				
1	164027	1	TUBO	PIPE	TUYAU	
2	164024	1	TUBO	PIPE	TUYAU	
3	164085	1	TUBO	PIPE	TUYAU	
4	162025	1	TUBO	PIPE	TUYAU	
5	163040	1	TUBO	PIPE	TUYAU	
6	164028	1	TUBO	PIPE	TUYAU	
7	164068	1	CONJ VALVULA	VALVE ASSY	ENS SOUPAPE	
8	163085	2	VALVULA	VALE	SCUPAPE	
9	164067	1	PALANCA	LEVER	LEVIER	
10	533698	1	POMO	KNOB	BOUTON	

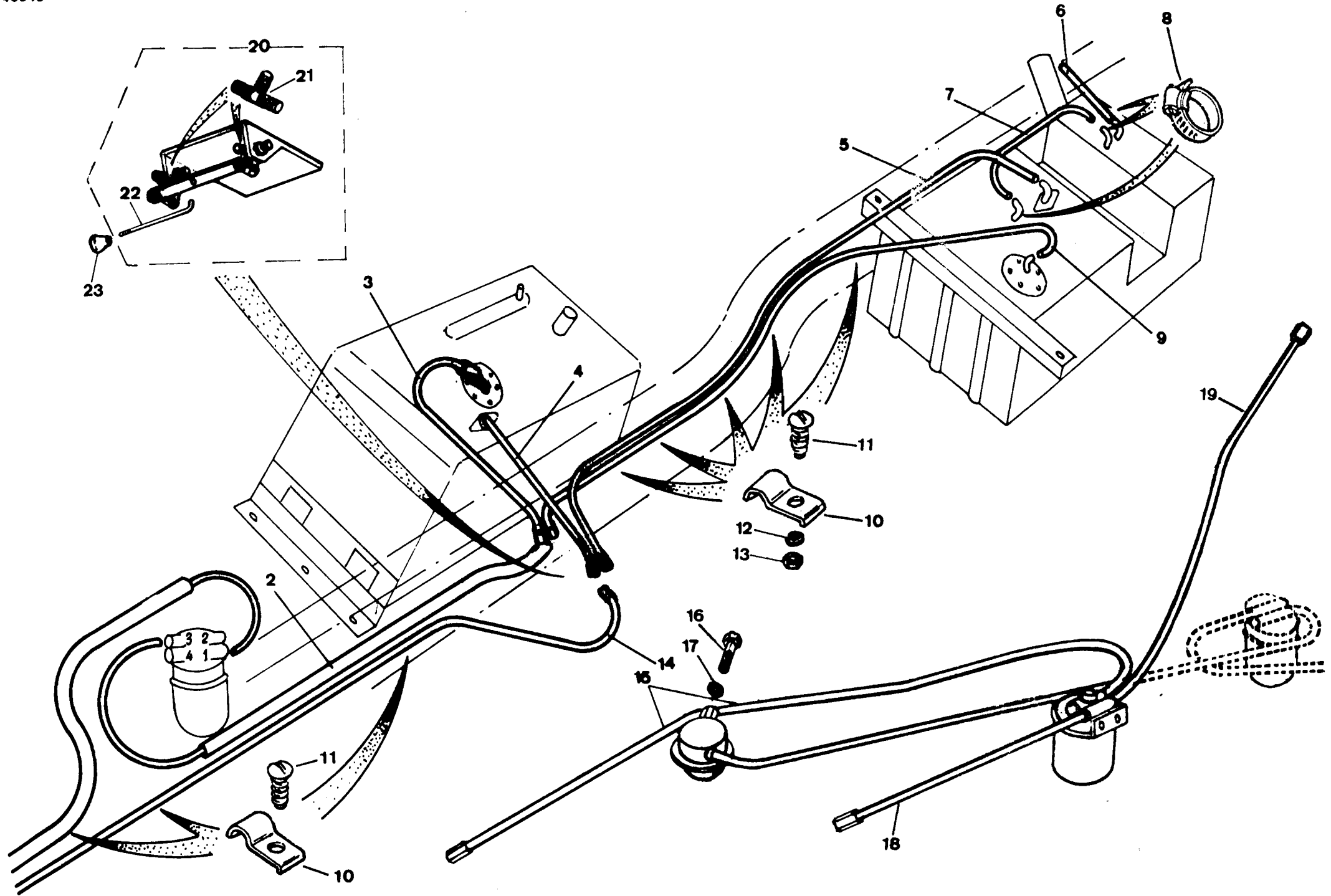


PUBLICACION N 880013
EDICION N 1

GRUPO=14 SISTEMA ALIMENTAC
GROUP=14 FUEL SYSTEM
GROUPE=14 SYSTEMA D ALIMENT

SUBGRUPO=TUBFRI 109 ESP SUP D
SUBGROUP=FUEL 109 SPE SUP C
SUBGROUPE=TUYAU 109 SPE SUP D

N.FIG	N.PIEZA	CAN	DENOMINACION	DESCRIPTION	DENOMINATION	C H A S I S
PLATE	PARTNUMBER	QTY				
N.FIG	N.PIECE	OUT				
1	166468	1	TUBO SUPER	PIPE SUPER	TUYAU SUPER	
	564937F1	1	TUBO	PIPE	TUYAU	
2	564963E2	1	TUBO	PIPE	TUYAU	
3	500437	1	TUBO	PIPE	TUYAU	
4	500436	1	TUBO	PIPE	TUYAU	
5	164026	1	TUBO	PIPE	TUYAU	
6	165059	1	TUBO	PIPE	TUYAU	
	165076	1	TUBO SUPER	PIPE SUPER	TUYAU SUPER	
7	568489	1	TORNILLO	BOLT	BOULON	
8	189447	2	ARANDELA	WASHER	RONDELLE	
9	165074	1	TUBO SUPER	PIPE SUPER	TUYAU SUPER	
	564905F1	1	TUBO	PIPE	TUYAU	
10	165067	1	TUBO	PIPE	TUYAU	
	165075	1	TUBO SUPER	PIPE SUPER	TUYAU SUPER	

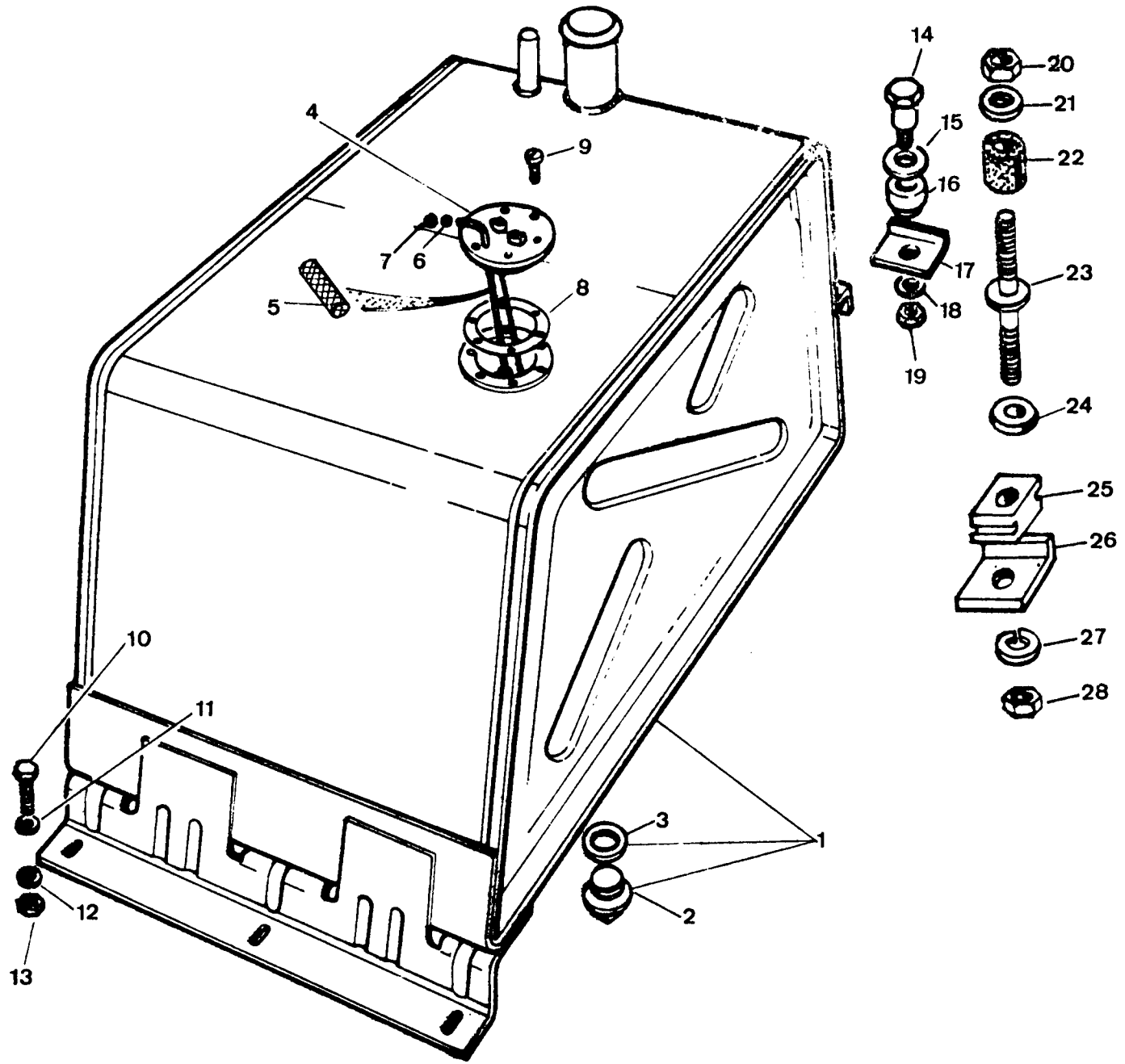


PUBLICACION N 98 J013
EDICION N 1

GRUPO=04 SISTEMA ALIMENTAC
GROUP=04 FUEL SYSTEM
GROUPE=04 SYSTEMA D ALIMENT

SUBGRUPO=TUBERIAS COMBUS 6C D
SUBGROUP=FUEL PIPES 6C D
SUBGROUPE=TUYAU DE COMBUS 6C D

N.FIG	N.PIEZA	CAN				
PLATE	PARTNUMBER	QTY				
N.FIG	N.PIECE	OUT	DENOMINACION	DESCRIPTION	DENOMINATION	C H A S I S
1	166468	1	TUBO	PIPE	TUYAU	
2	162028	1	TUBO	PIPE	TUYAU	
3	162024	1	TUBO	PIPE	TUYAU	
4	162027	1	TUBO ROSCA WHITWORTH	PIPE WHITWORTH THREA	TUYAU SPIRALE WHITWO	
	164027	1	TUBO	PIPE	TUYAU	
5	162023	1	TUBO	PIPE	TUYAU	
	162026	1	TUBO ROSCA WHITWORTH	PIPE WHITWORTH THREA	TUYAU SPIRALE WHI	
6	500436	1	TUBO	PIPE	TUYAU	
7	165013	1	TUBO	PIPE	TUYAU	
	500436	1	TUBO	PIPE	TUYAU	
8	163406	S-N	ABRAZADERA	CLAMP	COLLIER	
9	162023	1	TUBO	PIPE	TUYAU	
10	8885	10	CLIP	CLIP	CLIP	
11	237121	1	TORNILLO	SCREW	VIS	
	72626	4	TORNILLO	SCREW	VIS	
12	3073	1	ARANDELA	WASHER	RONDELLE	
13	160120	1	TUERCA	NUT	ECROU	
14	162025	1	TUBO	PIPE	TUYAU	
15	717932	1	TUBO	PIPE	TUYAU	
16	568489	1	TORNILLO	BOLT	BOULON	
17	189447	2	ARANDELA	WASHER	RONDELLE	
18	717931	1	TUBO	PIPE	TUYAU	
19	564905F1	1	TUBO	PIPE	TUYAU	
20	164068	1	CONJUNTO VALVULAS	VALVES ASSY	ENS DE SOUPAPE	
21	163085	2	VALVULA	VALVE	SOUPAPE	
22	164067	1	PALANCA	LEVER	LEVIER	
23	533698	1	POMO	KNOB	BOUTON	

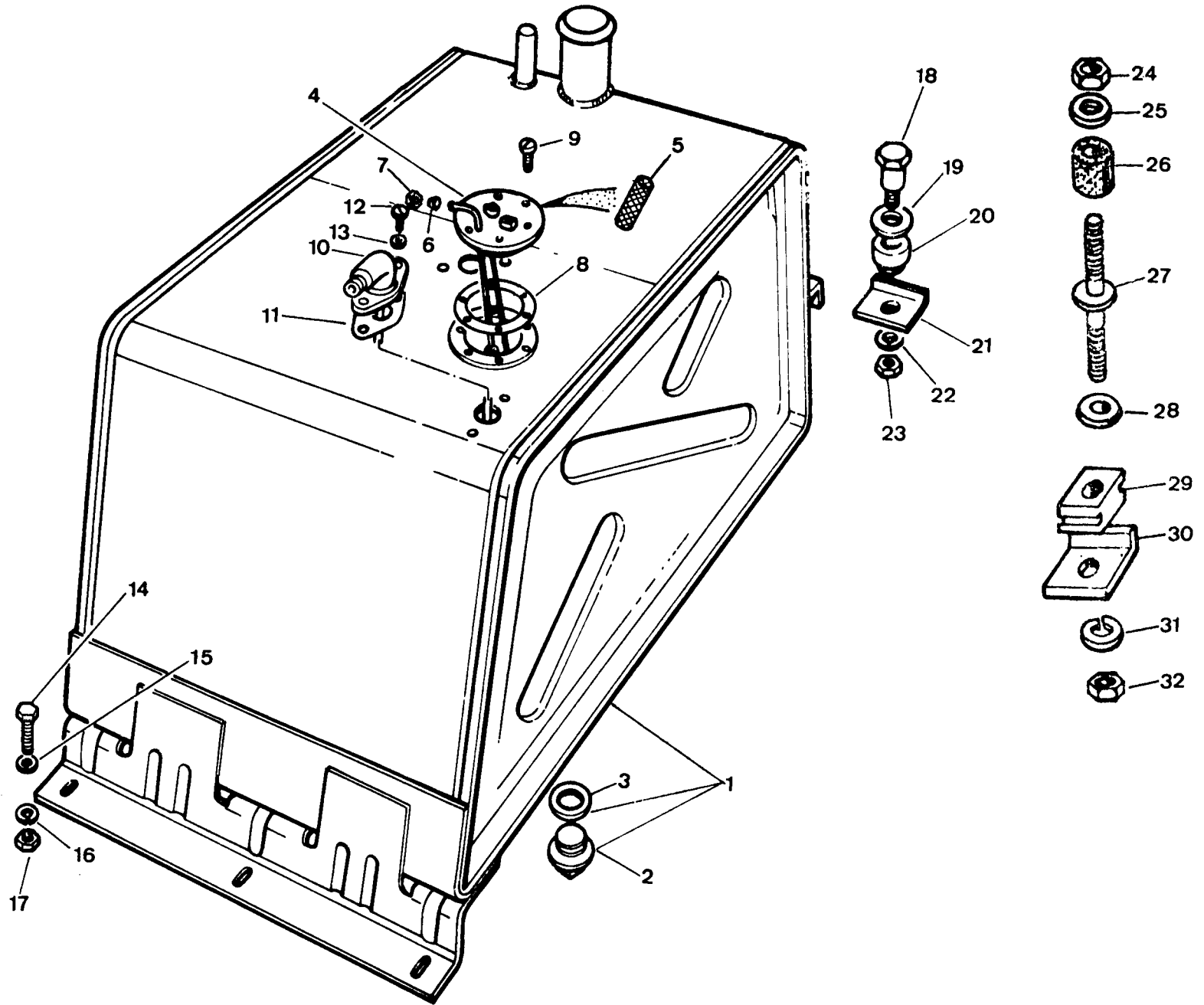


PUBLICACION N° 980013
EDICION N° 1

GRUPO=4 SISTEMA ALIMENTAC
GROUP=04 FUEL SYSTEM
GRUPE=4 SYSTEMA D ALIMENT

SUBGRUPO=DEPOSITO DELANTERO C
SUBGROUP=FRONT FUEL TANK P
SUBGROUPE=RESERV CARB AVANT E

N.FIG	N.PIEZA	CAN	DENOMINACION	DESCRIPTION	DENOMINATION	C H A S I S
PLATE	PARTNUMBER	QTY				
N.FIG	N.PIECE	OUT				
1	164021	1	DEPOSITO CAZORLA	FUEL TANK CAZORLA	RESERVOIR CAZORLA	
	164024	1	DEPOSITO	FUEL TANK	RSERVOIR	
2	235592	1	TAPON	PLUG	BOUCHON	
3	515599	1	ARANDELA	WASHER	RONDELLE	
4	555844K3	1	AFORADOR	GAUGE	JAUGE	
5	193393	1	FILTRO	FILTRO	FILTER	
6	530966	1	BICONO	OLIV	BICONE	
7	248309	1	TUERCA	NUT	ECROU	
8	5639811	1	JUNTA	JOINT	JOINT	
9	389	6	TORNILLO	SCREW	VIS	
10	182101	3	TORNILLO	BOLT	BOULON	
11	2249	6	ARANDELA	WASHER	RONDELLE	
12	3075	3	ARANDELA	WASHER	RONDELLE	
13	181181	3	TUERCA	NUT	ECROU	
14	543803	1	TORNILLO 4C	BOLT 4C	BOULON 4C	
15	2764	1	ARANDELA 4C	WASHER 4C	RONDELLE 4C	
16	508545	2	GOMA 4C	RUBBER 4C	CAOUTCHOUC 4C	
17	543808	1	PLACA 4C	PLATE 4C	PLAQUE 4C	
18	3075	1	ARANDELA 4C	WASHER 4C	RONDELLE 4C	
19	181181	1	TUERCA 4C	NUT 4C	ECROU 4C	
20	181170	1	TUERCA 6C	NUT 6C	ECROU 6C	
21	2051	1	ARANDELA 6C	WASHER 6C	RONDELLE 6C	
22	508545	2	GOMA 6C	RUBBER 6C	CAOUTCHOUC 6C	
23	169035	1	ESPARRAGO 6C	STUD 6C	GOUJON 6C	
24	508544	1	INSTANCIADOR 6C	SPACER 6C	ENTRETOISE 6C	
25	500588	1	DISTANCIADOR 6C	SPACER 6C	ENTRETOISE 6C	
26	165429	1	DISTANCIADOR 6C	SPACER 6C	ENTRETOISE 6C	
27	180426	1	ARANDELA 6C	WASHER 6C	RONDELE 6C	
28	181182	1	TUERCA 6C	NUT 6C	ECROU 6C	



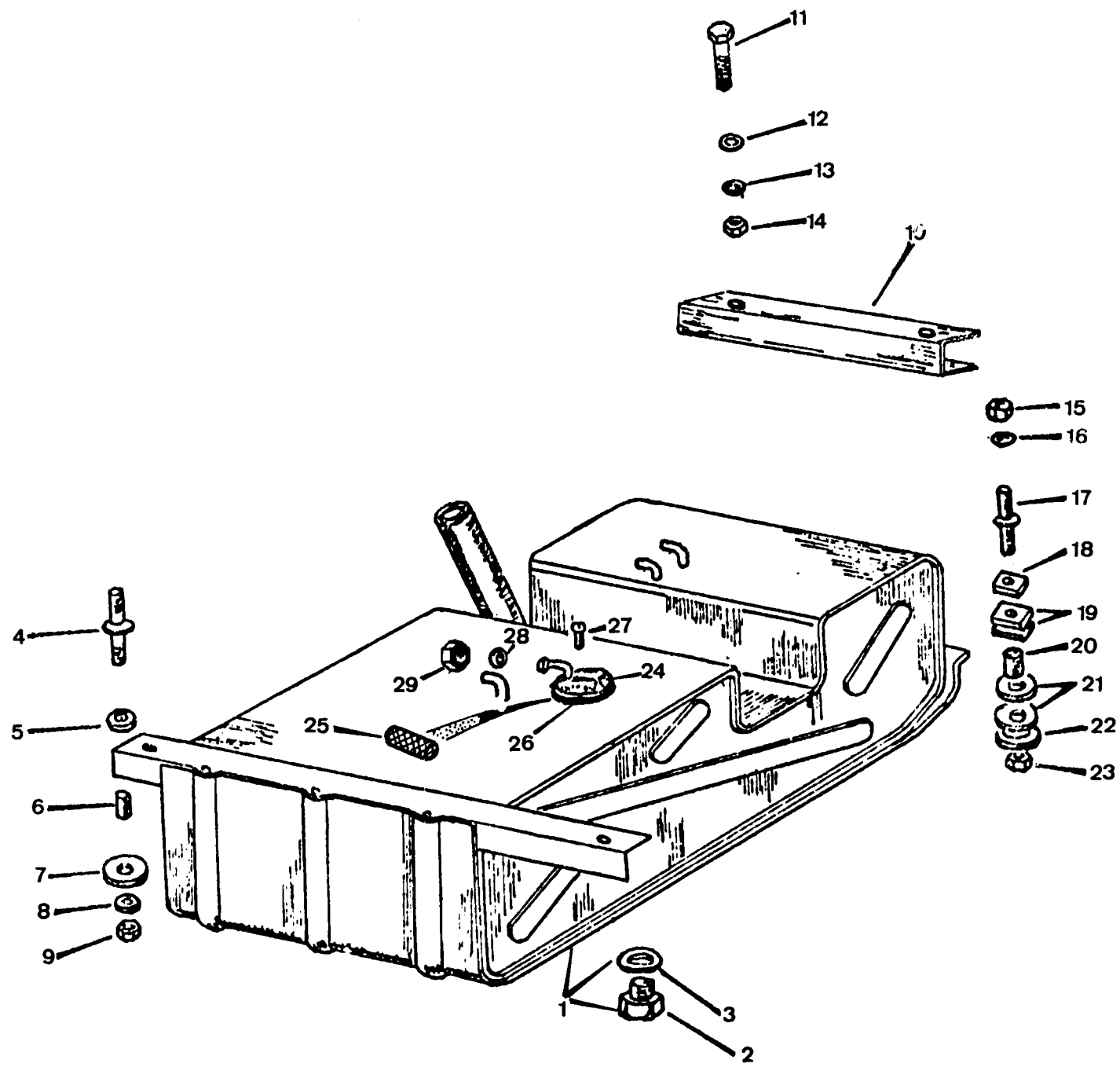
PUBLICACION N 88 JUL 13
EDICION N 1

GRUPO=04 SISTEMA ALIMENTAC
GROUP=04 FUEL SYSTEM
GROUPE=04 SYSTEMA D ALIMENT

SUBGRUPO=DEPOSITO DELANTERO D
SUBGROUP=FRONT FUEL TANK D
SUBGROUPE=RESERV CARB AVANT D

N.FIG PLATE N.FIG	N.PIEZA PARTNUMBER N.PIECE	CAN QTY OUT	DENOMINACION	DESCRIPTION	DENOMINATION	C H A S I S
1	162076	1	DEPOSITO CAZORLA	FUEL TANK CAZORLA	RESERVORI CAZORLA	
	163084	1	DEPOSITO	FUEL TANK	RESERVOIR	
2	235592	1	TAPON	PLUG	BOUCHON	
3	515599	1	JUNTA	JOINT	JOINT	
4	555244K3	1	AFOPADOP	GAUGE	JAUGE	
5	193393	1	FILTRO	FILTRE	FILTER	
6	530966	1	BICONO	CLIV	BICONE	
7	248309	1	TUERCA	NUT	ECROU	
8	5639811	1	JUNTA	JOINT	JOINT	
9	3890	6	TORNILLO	ECREW	VIS	
		1	CODO	ELBOW	COUDE	
10	164013	1	CODO ROSCA WHITWD	ELBOW WHITWORTH THPE	COUDE SPIRALE SHITWO	
	271872	1	JUNTA	JOINT	JOINT	
11	267837	1	JUNTA	JOINT	JOINT	
12	3972	2	TORNILLO	SCREW	VIS	
13	3101	2	ARANDELA	WASHER	RONDELLE	
14	182101	3	TORNILLO	SCREW	VS	
15	2249	6	ARANDELA	WASHER	RONDELLE	
16	3075	3	ARANDELA	WASHER	RONDELLE	
17	181181	3	TUERCA	NUT	ECROU	
18	543803	1	TORNILLO 4 C	BOLT 4 C	BOULON 4 C	
19	2764	1	ARANDELA 4 C	WASHER 4 C	RONDELLE 4 C	
20	508545	2	GOMA 4 C	RUBBER 4 C	CAOUTCHOUC 4 C	
21	543803	1	PLACA 4 C	PLATE 4 C	PLAQUE 4 C	
22	3075	1	ARANDELA 4 C	WASHER 4 C	RONDELLE 4 C	
23	181181	1	TUERCA 4 C	NUT 4 C	ECROU 4 C	
24	181170	1	TUERCA 6 C	NUT 6 C	ECROU 6 C	
25	2551	1	ARANDELA 6 C	WASHER 6 C	RONDELLE 6 C	
26	508545	2	GOMA 6 C	RUBBER 6 C	CAUTCHOUC 6 C	
27	169035	1	ESPARRADO 6 C	STUD 6 C	GOUJON 6 C	
28	508544	1	DISTANCIADOR 6 C	SPACER 6 C	ENTRETOISE 6 C	
29	500588	1	DISTANCIADOR 6 C	SPACER 6 C	ENTRETOISE 6 C	
30	165429	1	DISTANCIADOR 6 C	SPACER 6 C	ENTRETOISE 6 C	
31	180426	1	ARANDELA 6C	WASHER 6C	RONDELLE 6C	
32	181181	1	TUERCA 6 C	NUT 6 C	ECROU 6 C	

040024
041018
041022



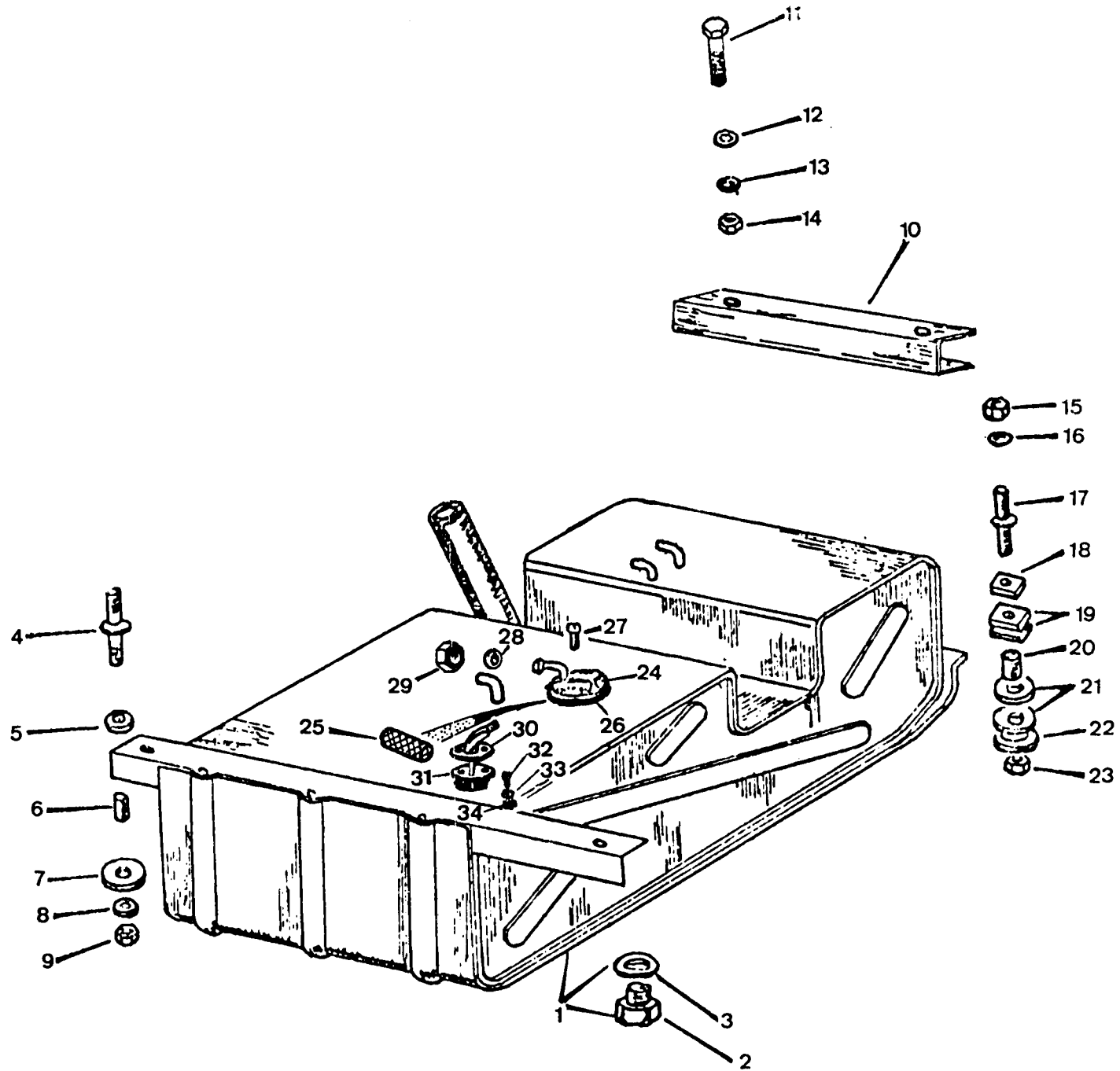
PUBLICACION N.º 99.013
EDICION N.º 1

GRUPO=4 SISTEMA ALIMENTAC
GRUPO=4 FUEL SYSTEM
GRUPO=4 SYSTEMA D ALIMENT

SUBGRUPO=DEPOSITO TRASERO G
SUBGROUP=REAR FUEL TANK P
SUBGRUPE=RESERV CARB ARRIE E

N.FIG	N.PILA	CAN				
PLATE	PARTIM	QTY				
N.FIG	N.PILCE	QUT	DENOMINACION	DESCRIPTION	DENOMINATION	C H A S I S
1	164020	1	DEPOSITO	FUEL TANK	RESERVOIR	
	164020	1	DEPOSITO CAZORLA	FUEL TANK CAZORLA	RESERVOIR CAZORLA	
2	235592	1	TAPON	PLUG	BOUCHON	
3	515599	1	JUNTA	JOINT	JOINT	
4	168491	2	ESPACADOR	STUD	GOUJON	
5	2351	2	ARANDOLA	WASHER	RONDELLE	
6	518544	2	DISTANCIALOR	SPACER	ENTROISE	
7	518549	4	GOMA	RUBBER	COUTCHOU	
8	168426	4	ARANDOLA	WASHER	RONDELLE	
9	161180	2	TUERCA	NUT	ECROU	
10	139817	1	PENAFIL	ANGLE	PROFIL	
11	235046	2	TORNILLO	BOLT	BOULON	
12	2251	4	ARANDOLA	WASHER	RONDELLE	
13	168426	2	ARANDOLA	WASHER	RONDELLE	
14	161180	2	TUERCA	NUT	ECROU	
15	161179	2	TUERCA	NUT	ECROU	
16	3930	2	ARANDOLA	WASHER	RONDELLE	
17	168491	2	ESPACADOR	STUD	GOUJON	
18	518476	2	DISTANCIALOR	SPACER	ENTRETOISE	
19	518447	4	GOMA	RUBBER	CAOUTCHOU	
20	518446	2	DISTANCIALOR	SPACER	ENTROISE	
21	518521	4	DISTANCIALOR	SPACER	ENTROISE	
22	168476	2	ARANDOLA	WASHER	RONDELLE	
23	161180	2	TUERCA	NUT	ECROU	
24	164087	1	AFERADOR ESPECIALES	GAUGE SPECIALES	JAUGE SPECIALES	
	5334442	1	AFERADOR	GAUGE	JAUGE	
25	193793	1	FILTRO	FILTER	FILTER	
26	5639881	1	JUNTA	JOINT	JOINT	
27	396	3	TORNILLO	SCREW	VIS	
28	533966	3-N	BICONO	CLIV	BICONE	
29	24692	3-N	TUERCA	NUT	ECROU	

041021
041023



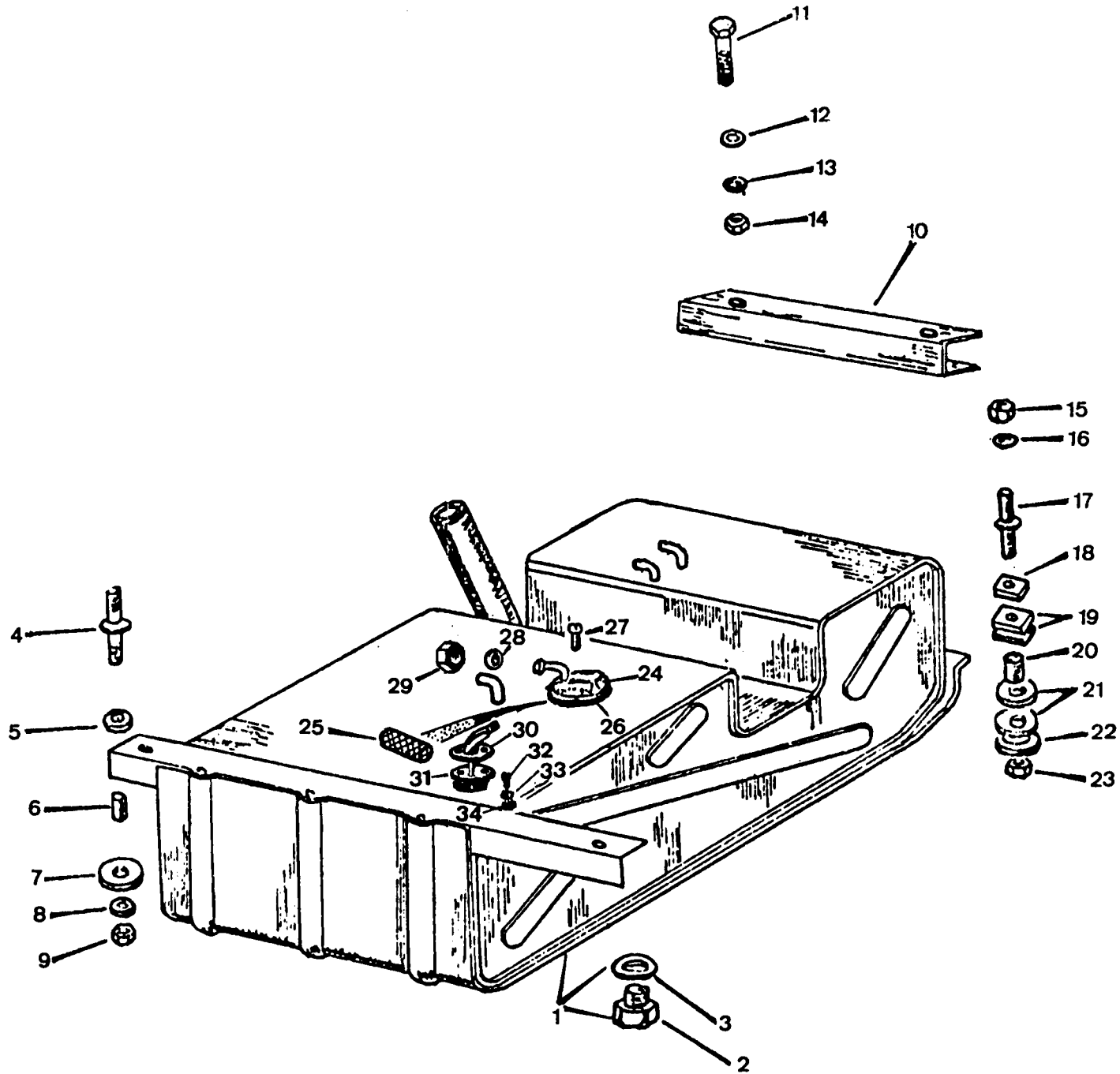
PUBLICACION N 88 JUL 13
EDICION N 1

GRUPO=14 SISTEMA ALIMENTAC
GROUP=14 FUEL SYSTEM
GROUPE=14 SYSTEMA D ALIMENT

SUBGRUPO=DEPOSITO TRASERO D
SUBGROUP=REAR FUEL TANK D
SUBGROUPE=RESERV CARB ARRIE D

N.FIG	N.PIEZA	CAN	DENOMINACION	DESCRIPTION	DENOMINATION	C H A S I S
N.FIG	N.PILCE	QTY				
		OUT				
1	162063	1	DEPOSITO	FUEL TANK	RESERVOIR	
	163062	1	DEPOSITO CAZORLA	FUEL TANK CAZORLA	RESERVOIR CAZORLA	
2	235592	1	TAPON	PLUG	BOUCHON	
3	515559	1	JUNTA	JOINT	JOINT	
4	168451	2	ESPARRAGO	STUD	GOUJON	
5	2851	2	ARANDELA	WASHER	RONDELLE	
6	508544	2	DISTANCIADOR	SPACER	ENTRETOISE	
7	508545	4	GOMA	RUBBER	CAOUTCHOUC	
8	180426	4	ARANDELA	WASHER	RONDELLE	
9	181182	2	TUERCA	NUT	ECROU	
10	139817	1	PERFIL	ANGLE	PROFIL	
11	255446	2	TORNILLO	BOLT	BOULON	
12	2251	4	ARANDELA	WASHER	RONDELLE	
13	180426	2	ARANDELA	WASHER	RONDELLE	
14	181182	2	TUERCA	NUT	ECROU	
15	181179	2	TUERCA	NUT	ECROU	
16	3933	2	ARANDELA	WASHER	RONDELLE	
17	168452	2	ESPARRAGO	STUD	GOUJON	
18	501279	2	DISTANCIADOR	SPACER	ENTRETOISE	
19	500447	4	GOMA	RUBBER	CAUTCHOUC	
20	500446	2	DISTANCIADOR	SPACER	ENTRETOISE	
21	500588	4	DISTANCIADOR	SPACER	ENTRETOISE	
22	180426	2	ARANDELA	WASHER	RONDELLE	
23	181182	2	TUERCA	NUT	ECROU	
24	164182	1	AFORADOR ESPECIALES	GAUGE SPECIALES	JAUGE SPECIALES	
	555844K3	1	AFORADOR	GAUGE	JAUGE	
25	193393	1	FILTRO	FILTRE	FILTER	
26	56398E1	1	JUNTA	JOINT	JOINT	
27	389C	5	TORNILLO	SCREW	VIS	
28	530966	1	BICONO	OLIV	BICONE	
29	248309	1	TUERCA	NUT	ECROU	
30	164113	1	CODO	ELBOW	COUDE	
	500818	1	CODO ROSCA WHITWORTH	ELBOW WHITWORTH T	COUDE SPIRAL WHITW	
31	267537	1	JUNTA	JOINT	JOINT	

041021
041023

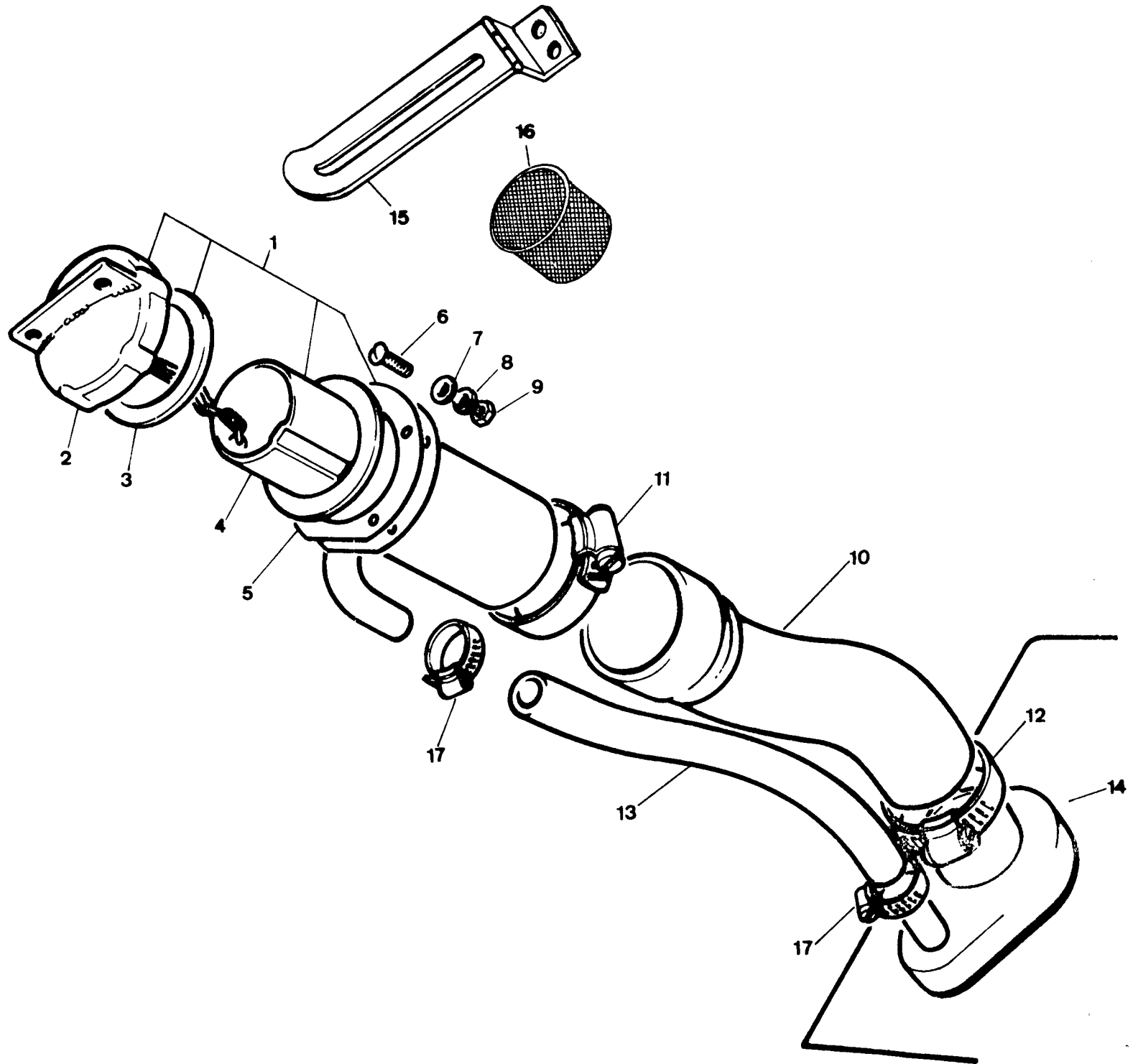


PUBLICACION N 90.013 GRUPO= 4 SISTEMA ALIMENTAC
 EDICION N 1 GRUPE= 4 FUEL SYSTEM
 GROUPE= 4 SYSTLMA D ALIMENT

SUBGRUPO=DEPOSITO TRASERO D
 SUBGROUP=REAR FUEL TANK D
 SUBGROUPE=RESERV CARB ARRIE D

N.FIG	N.PIEZA	CAN	DENOMINACION	DESCRIPTION	DENOMINATION	C H A S I S
N.FIG	N.PIECE	QTY				
32	3972	2	TORNILLO	SCREW	VIS	
33	3151	2	ARANDOLA	WASHER	RONDELLE	
34	355.89	2	ARANDOLA	WASHER	RONDELLE	

041103

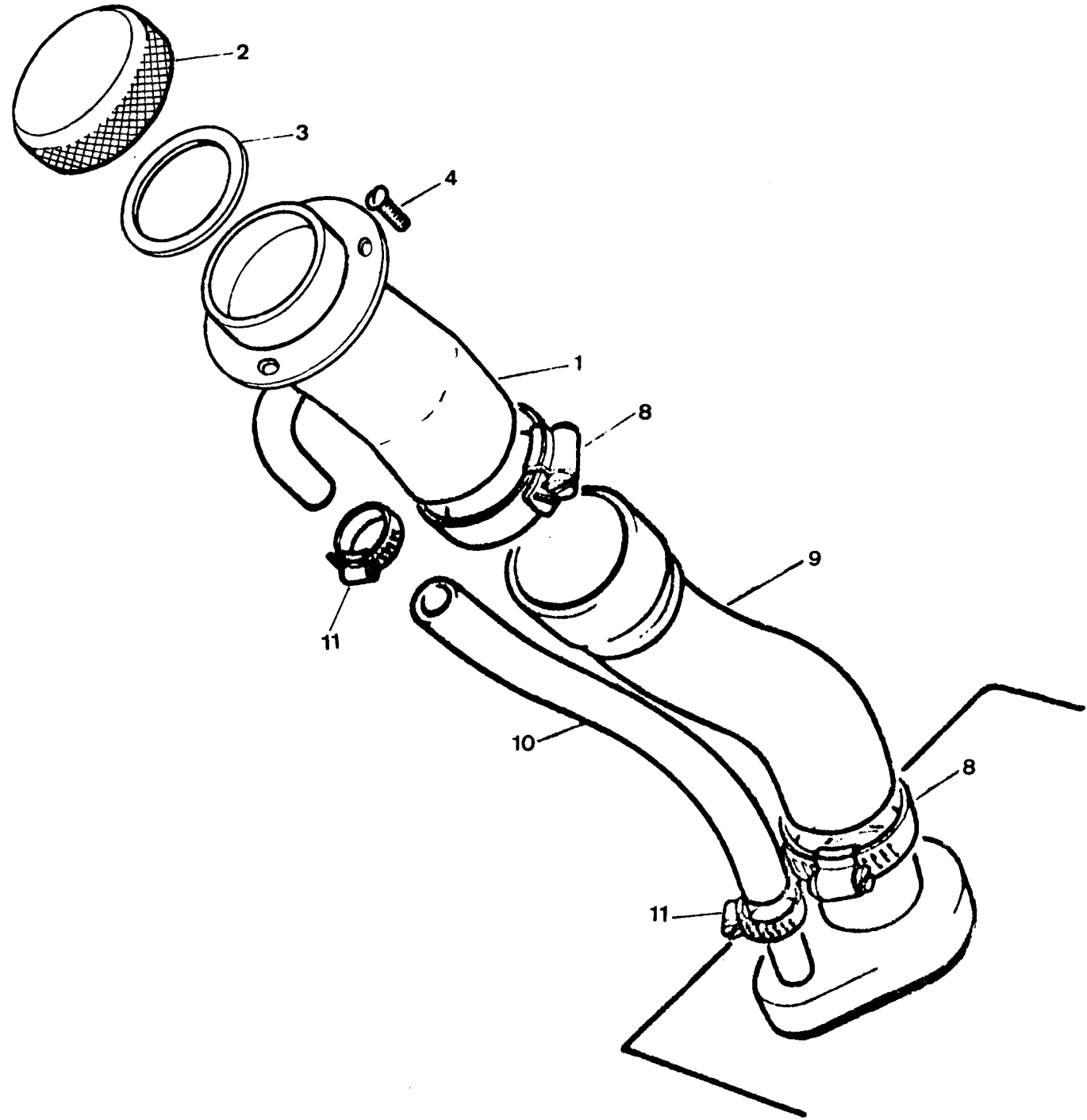


PUBLICACION N 990013
EDICION N 1

GRUPO=04 SISTEMA ALIMENTAC
GROUP=04 FUEL SYSTEM
GROUPE=04 SYSTEMA D ALIMENT

SUBGRUPO=BOCA DE LLENADO
SUBGROUP=FILLER TUBE
SUBGROUPE=TUYAU TELESCOPIQ

N.FIG	N.PIEZA	CAN	DENOMINACION	DESCRIPTION	DENOMINATION	C H A S I S
PLATE	PARTNUMBER	QTY				
N.FIG	N.PIECE	OUT				
1	164041	1	CONJ BOCA D CAZORLA	FILLER TUBE CAZORLA	ENSEMBLE TUY CAZORLA	
	168482	1	CONJ BOCA D ESPECIAL	FILLER TUBE SPECIAL	ENSEMBLE TUY SPECIAL	
	277259	1	CONJ BOCA DL LLENADO	FILLER TUBE ASSY	ENSEMBLE TUYAU DE EM	
2	164035	1	TAPON CON CERRADURA	PLUG WITH LOCK	BOUCHON AVEC SERRURE	
	277260	1	TAPON	PLUG	BOUCHON	
3	505744	1	JUNTA	JOINT	JOINT	
4	504697	1	TUBO	PIPE	TUYAU	
5	500710	1	JUNTA	JOINT	JOINT	
6	313858	4	TORNILLO	SCREW	VIS	
7	3902	4	ARANDELA	WASHER	RONDELLE	
8	3073	4	ARANDELA	WASHER	RONDELLE	
9	180124	4	TUERCA	NUT	ECROU	
10	162071	1	MANGUITO TRASERO 60	REAR HOSE 60	TUYAU ARRIERE 60	
	163059	1	MANGUITO CAZORLA	HOSE CAZORLA	TUYAU ARRIERE CAZORL	
	543764	1	MANGUITO	HOSE	MANCHOR	
11	110732	1	ABRAZADERA	CLAMP	COLLIER	
	188401	1	ABRAZADERA	CLAMP	COLLIERE	
12	188401	1	ABRAZADERA	CLAMP	COLLIER	
13	164064	1	MANGUITO	HOSE	TUYAU	
14	504233	1	JUNTA	JOINT	JOINT	
15	504697	1	BISAGRA	HINGE	CHARNIERE	
16	162466	1	FILTRO	FILTRE	FILTER	
17	163406	2	ABRAZADERA	CLAMP	COLLIERE	



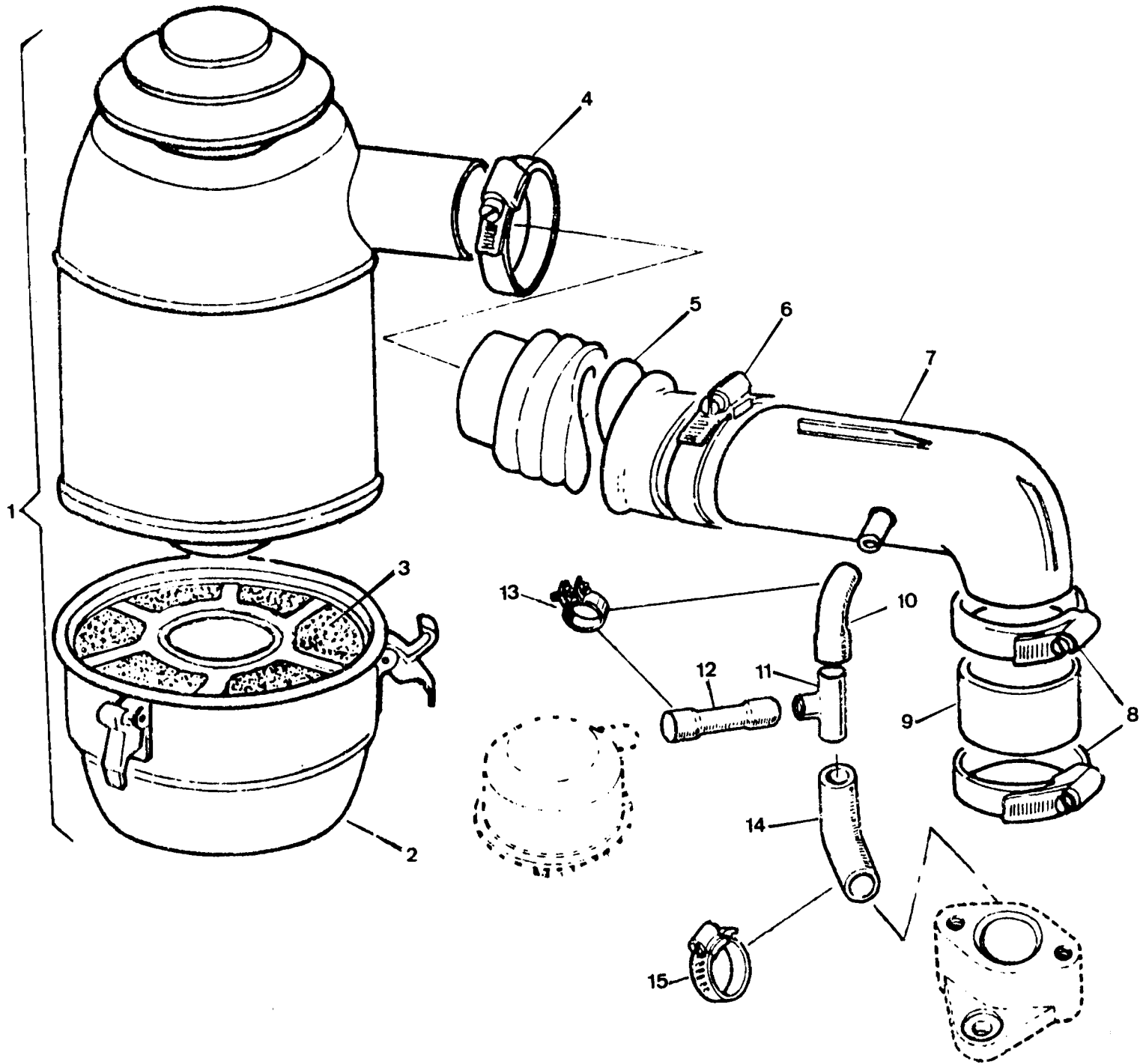
PUBLICACION N 88013
EDICION N 1

GRUPO=14 SISTEMA ALIMENTAC
GRUPO=14 FUEL SYSTEM
GRUPO=14 SYSTEMA D ALIMENT

SUBGRUPO=BOCA DE LLENAD 88LIG
SUBGRUPO=FILLER TUBE 88 LIG
SUBGRUPO=TUYAU TELESCOP 88LIG

N.FIG	N.PIEZA	CAN	DENOMINACION	DESCRIPTION	DENOMINATION	C H A S I S
PLATE	PARTNUMBER	QTY				
N.FIG	N.PIECE	OUT				
1	165043	1	BOCA DE LLENADO L I	FILLER TUBE L H	ENS TUYAU C G	
	165044	1	BOCA DE LLENADO L D	FILLER TUBE R H	ENS TUYAU C D	
2	165070	2	TAPON	PLUG	BOUCHON	
3	166411	2	JUNTA	JOINT	JOINT	
4	73210	3	TORNILLO	SCREW	VIS	
8	138401	4	ABRAZADERA	CLAMP	COLLIER	
9	165030	2	MANGUITO	HOSE	TUYAU	
10	164064	1	MANGUITO L I	HOSE L H	TUYAU C G	
	164086	1	MANGUITO L D	HOSE R H	TUYAU CD	
11	163400	4	ABRAZADERA	CLAMP	COLLIER	

040009
040020
041202
041203
041215
041204



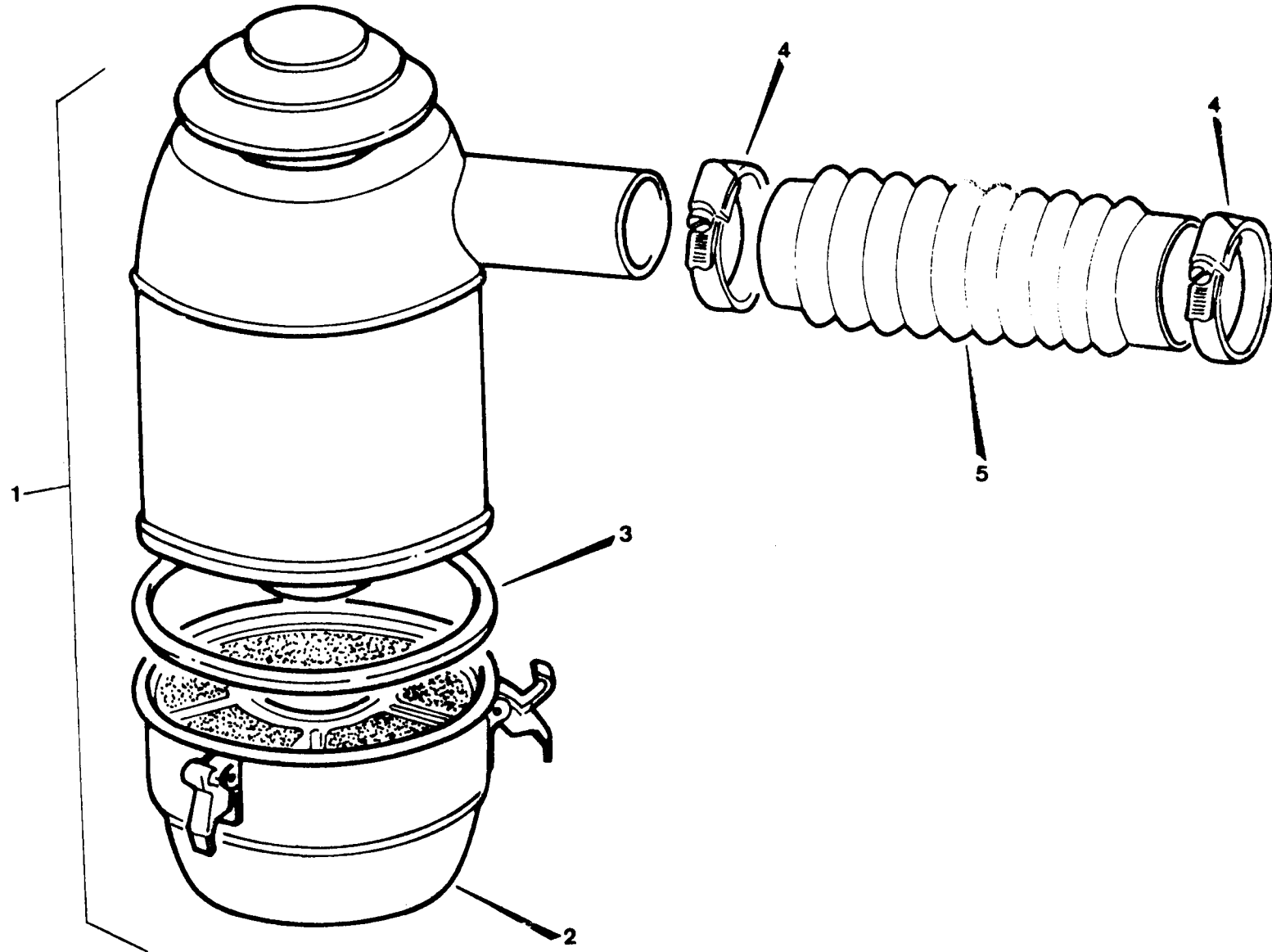
PUBLICACION N 990013
EDICION N 1

GRUPO=14 SISTEMA ALIMENTAC
GRUPO=04 FUEL SYSTEM
GRUPOE=14 SYSTEMA D ALIMENT

SUBGRUPO=FILTRO DE AIRE 4C G
SUBGRUPO=AIR CLEANER 4C P
SUBGRUPOE=FILTRE A AIRE 4C E

N.FIG	N.PIEZA	CAN	DENOMINACION	DESCRIPTION	DENOMINACION	C H A S I S
PLATE	PARTNUMBER	QTY				
N.FIG	N.PIECE	OUT				
1	279692G1	1	FILTRO DE AIRE	AIR CLEANER	FILTRE A AIRE	
2	193664	1	DEPOSITO DE ACEITE	OIL CONTAINER	CUVE A HUILE	
3	193663	1	FILTRO	FILTER	FILTRE	
4	50340	1	ABRAZADERA	CLAMP	COLLIER	
5	517902	1	MANGUITO	HOSE	MANCHON	
6	279693F1	1	ABRAZADERA	CLAMP	COLLIER	
7	ERC2876	1	COUC	ELBOW	COUDE	
8	271870	2	ABRAZADERA	CLAMP	COLLIER	
9	554418	1	MANGUITO	HOSE	MANCHON	
10	ERC2871	1	MANGUITO	HOSE	MANCHON	
11	ERC3223	1	T DERIVACION	T PIECE	T DE DE DERIVATION	
12	ERC2870	1	MANGUITO	HOSE	MANCHON	
13	163406	2	ABRAZADERA	CLAMP	COLLIER	
14	ERC2298	1	MANGUITO	HOSE	MANCHON	
15	5030211	1	ABRAZADERA	CLAMP	COLLIER	

041205
041206

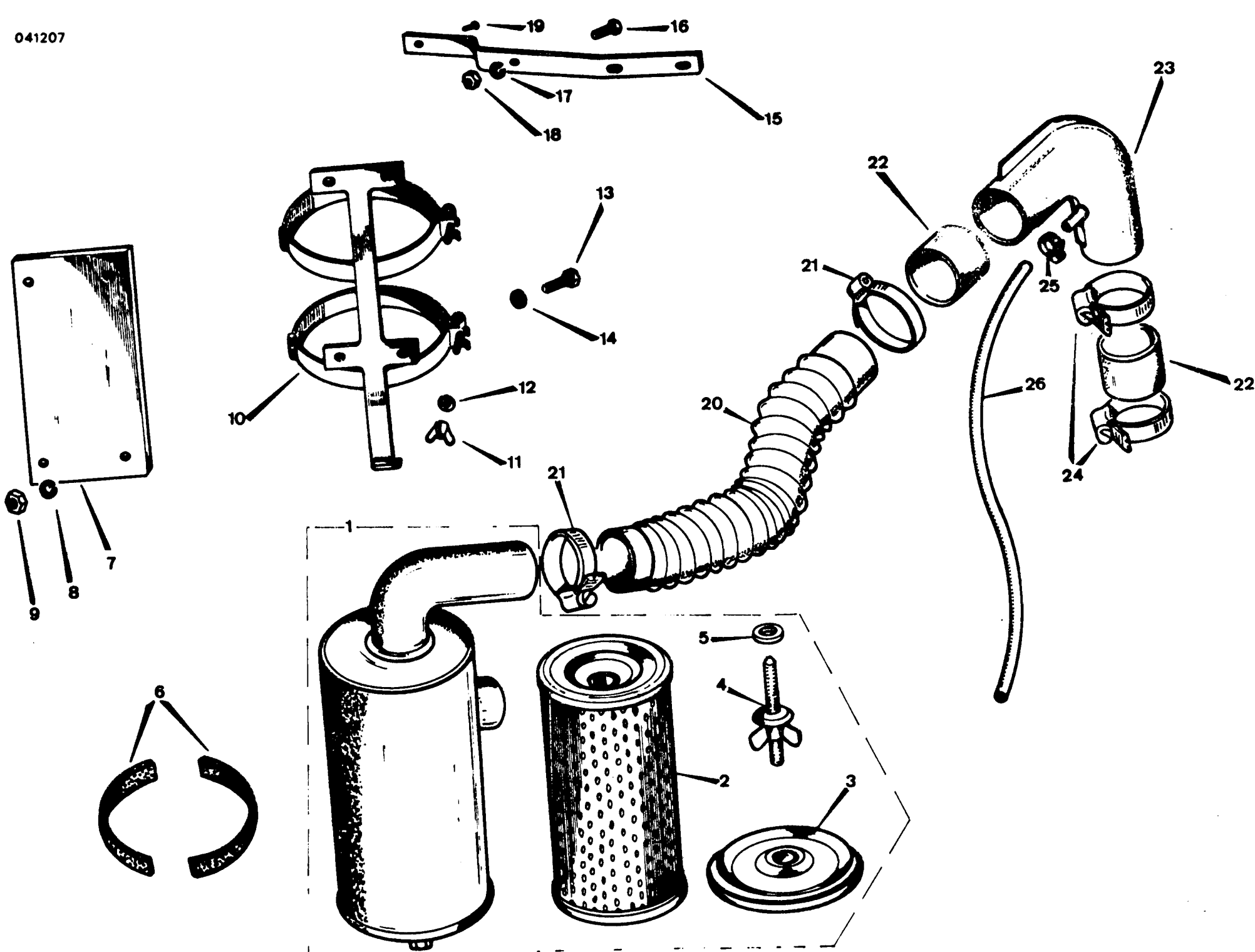


PUBLICACION N 88 1.13
EDICION N 1

GRUPO=74 SISTEMA ALIMENTAC
GRUPE=74 FUEL SYSTEM
GROUPE=74 SYSTEMA D ALIMENT

SUBGRUPO=FILTRO DE AIRE 4C D
SUBGROUP=AIR CLEANER 4C D
SUBGROUPE=FILTRE A AIRE 4C D

N.FIG	N.PIEZA	CAN	DENOMINACION	DESCRIPTION	DENOMINATION	C H A S I S
PLATE	PARTNUMBER	QTY				
N.FIG	N.PIECE	QNT				
1	27965261	1	FILTRO DE AIRE	AIR CLEANER	FILTRE A AIRE	
2	193664	1	DEPOSITO DE ACEITE	OIL CONTAINER	CUVE A HUILE	
3	193663	1	FILTRO	FILTER	FILTRE	
4	50340	2	ABRAZADERA	CLAMP	ETRIER	
5	517913	1	MANGUITO	HOSE	TUYAU	

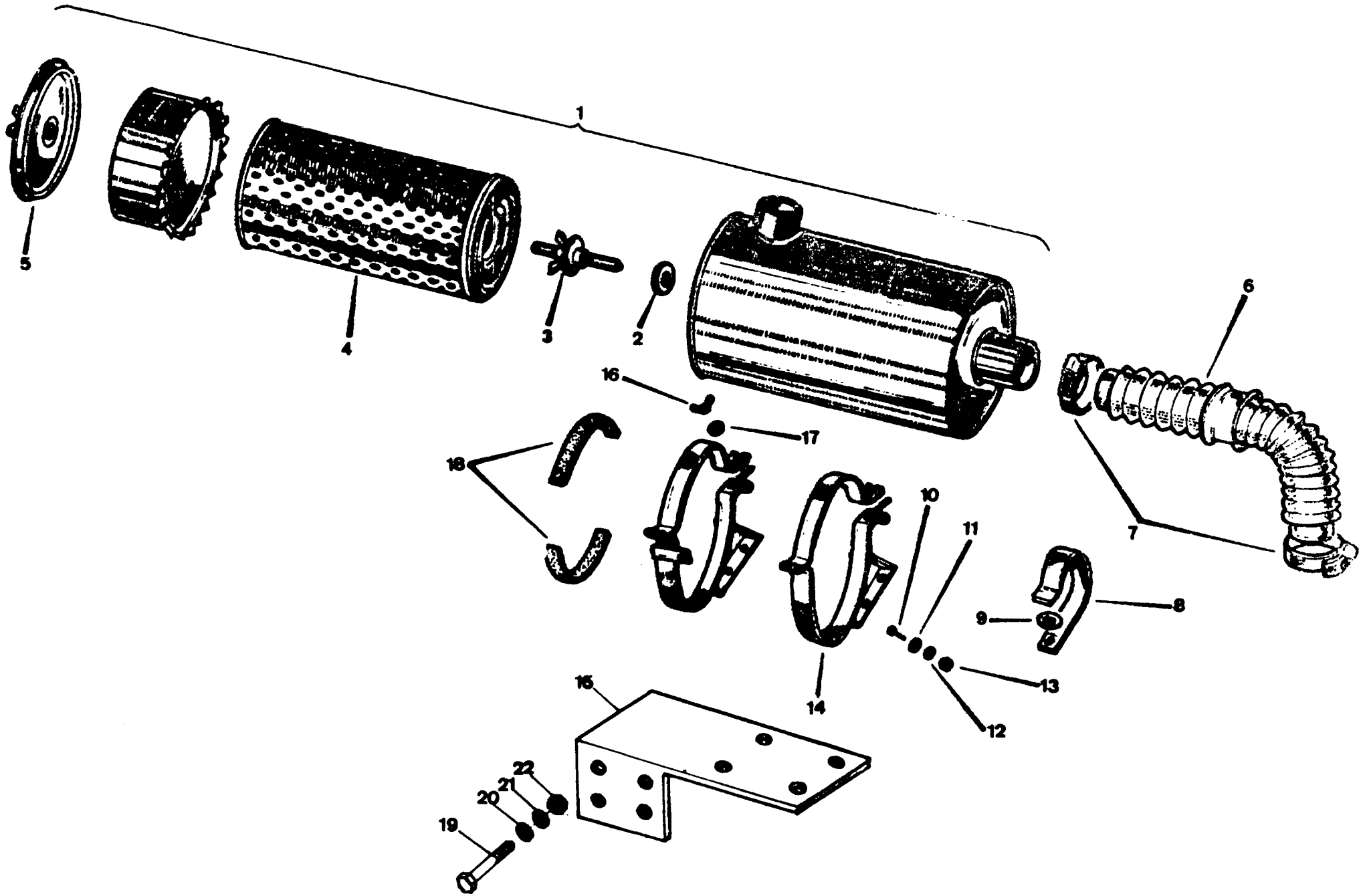


PUBLICACION N 8P0013
EDICION N 1

GRUPO=04 SISTEMA ALIMENTAC
GROUP=04 FUEL SYSTEM
GROUPE=04 SYSTEMA D ALIMENT

SUBGRUPO=FILTRO DE A 4C TURBO
SUBGROUP=AIR CLEANER 4C TURBO
SUBGROUPE=FILTRE A AI 4C TURBO

N.FIG	N.PIEZA	CAN	DENOMINACION	DESCRIPTION	DENOMINATION	C H A S I S
N.FIG	N.PIECE	OUT				
1	112978	1	FILTRO DE AIRE	AIR CLEANER	FILTRE A AIR	
2	191887	1	CARTUCHO PUROLATOR	PUROLATOR FILTER	FILTRE PUROLATOR	
	193961	1	CARTUCHO MANN	MANN FILTER	FILTRE MANN	
3	191887	1	TAPA	COVER	COVERCLEF	
4	191888	1	ESPARPAGO	STUD	GOUJON	
5	191889	1	JUNTA	GASKET	JOINT	
6	112871	4	JUNTA	GASKET	JOINT	
7	113191	1	PLACA	PLATE	PLAQUE	
8	3074	4	ARANDELA	WASHER	RONDELLE	
9	181184	4	TUERCA	NUT	ECROU	
10	118407	1	SOPORTE	SUPPORT	SUPPORT	
11	250431	2	TUERCA	NUT	ECROU	
12	2876	2	ARANDELA	WASHER	RONDELLE	
13	182113	4	TORNILLO	BOLT	BOULON	
14	3946	4	ARANDELA	WASHER	RONDELLE	
15	113189	1	PLETINA	BAR	PLETINE	
16	313858	1	TORNILLO	BOLT	BOULON	
17	3073	1	ARANDELA	WASHER	RONDELLE	
18	180124	1	TUERCA	NUT	ECROU	
19	72626	1	TORNILLO	SCREW	VIS	
20	113148	1	MANGUITO	HOSE	MANCHON	
21	279653F1	2	ABRAZADERA	SCREW CLAMP	COLLIER	
22	554418	2	MANGUIT	HOSE	MANCHON	
23	113532	1	CUDO	ELBOW	COUDE	
24	271271F1	2	ABRAZADERA	SCREW CLAMP	COLLIER	
25	604137	1	ABRAZADERA	SCREW CLAMP	COLLIER	
26	712980	1	MANGUITO	HOSE	MANCHON	



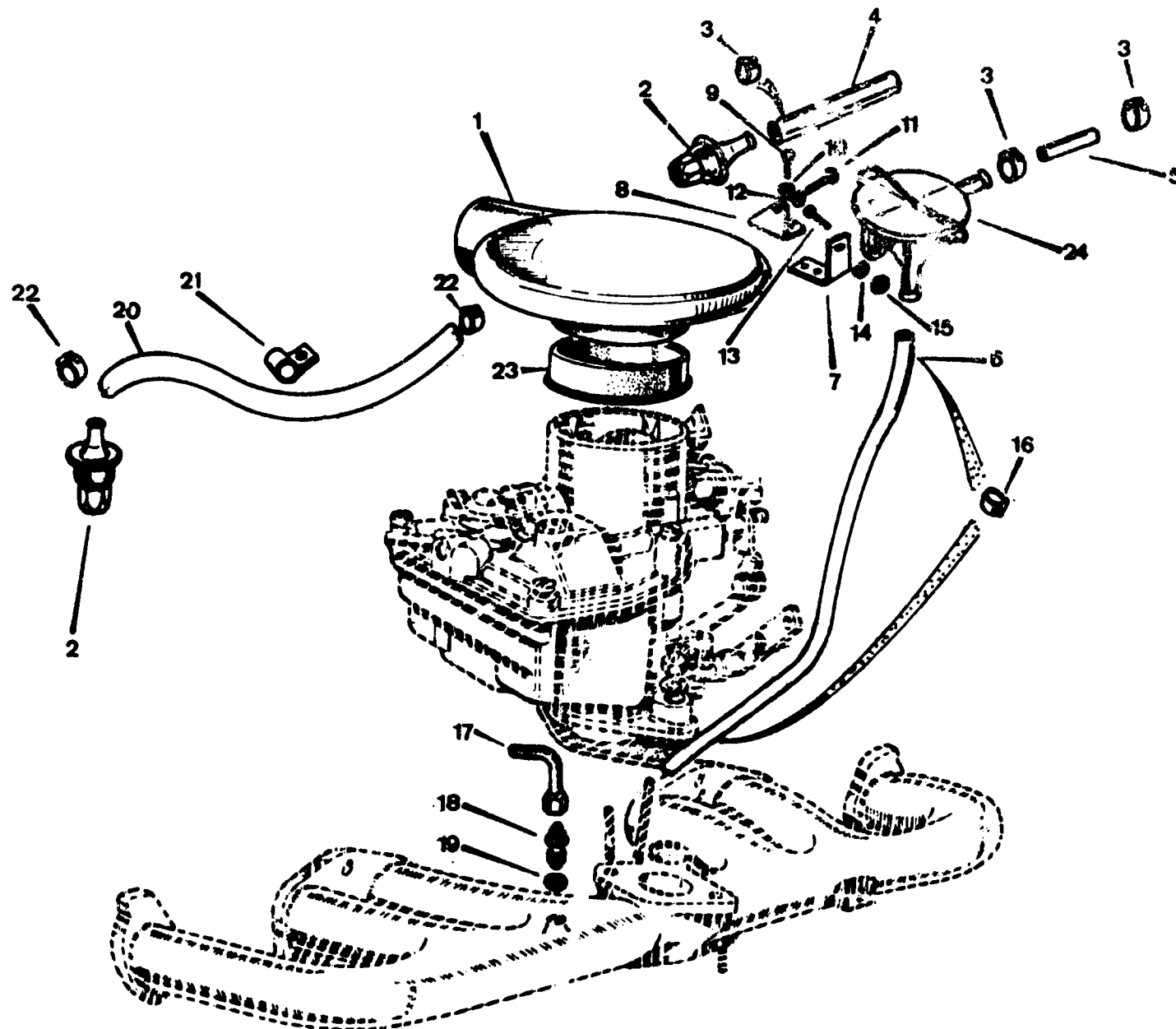
PUBLICACION N 387013
EDICION N 1

GRUPO=14 SISTEMA ALIMENTAC
GRUPE=14 FUEL SYSTEM
GRUPE= 4 SYSTEMA D ALIMENT

SUBGRUPO=FILTRO DE AIRE 6C
SUBGROUP=AIR CLEANER 6C
SUBGROUPE=FILTRE A AIRE 6C

N.FIG	N.PIEZA	CAN	DENOMINACION	DESCRIPTION	DENOMINATION	C H A S I S
PLATE	PARTNUMBER	QTY				
N.FIG	N.PIECE	OUT				
1	112585	1	FILTRO DE AIRE	AIR CLEANER	FILTRE A AIR	
2	191889	1	JUNTA	GASKET	JOINT	
3	191888	1	ESPARRAGO	STUD	GOUJON	
4	191887	1	CARTUCHO PUROLATOR	PUROLATOR FILTER	FILTRE PUROLATOR	
	193961	1	CARTUCHO MANN	MANN FILTER	FILTRE MANN	
5	191897	1	TAPA	COVER	COUVERCLE	
6	517903	1	MANGUITO	HOSE	MANCHON	
7	110732	2	ABRAZADERA	CLAMP	COLLIER	
8	517502	1	CLIP	CLIP	CLIP	
9	2251	1	ARANDELA	WASHER	RONDELLE	
10	182112	5	TORNILLO	SCREW	VIS	
11	3946	5	ARANDELA	WASHER	RONDELLE	
12	3074	5	ARANDELA	WASHER	RONDELLE	
13	191184	5	TUERCA	NUT	ECROU	
14	118121	2	ABRAZADERA	CLAMP	COLLER	
15	118120	1	SOPORTE	SUPPORT	SUPPORT	
16	250431	2	TUERCA	NUT	ECROU	
17	2876	2	ARANDELA	WASHER	RONDELLE	
18	112871	4	JUNTA	JOINT	JOINT	
19	255045	4	TORNILLO	SCREW	VIS	
20	4094	4	ARANDELA	WASHER	RONDELLE	
21	180426	4	ARANDELA	WASHER	RONDELLE	
22	181184	4	TUERCA	NUT	ECROU	

040030
041211



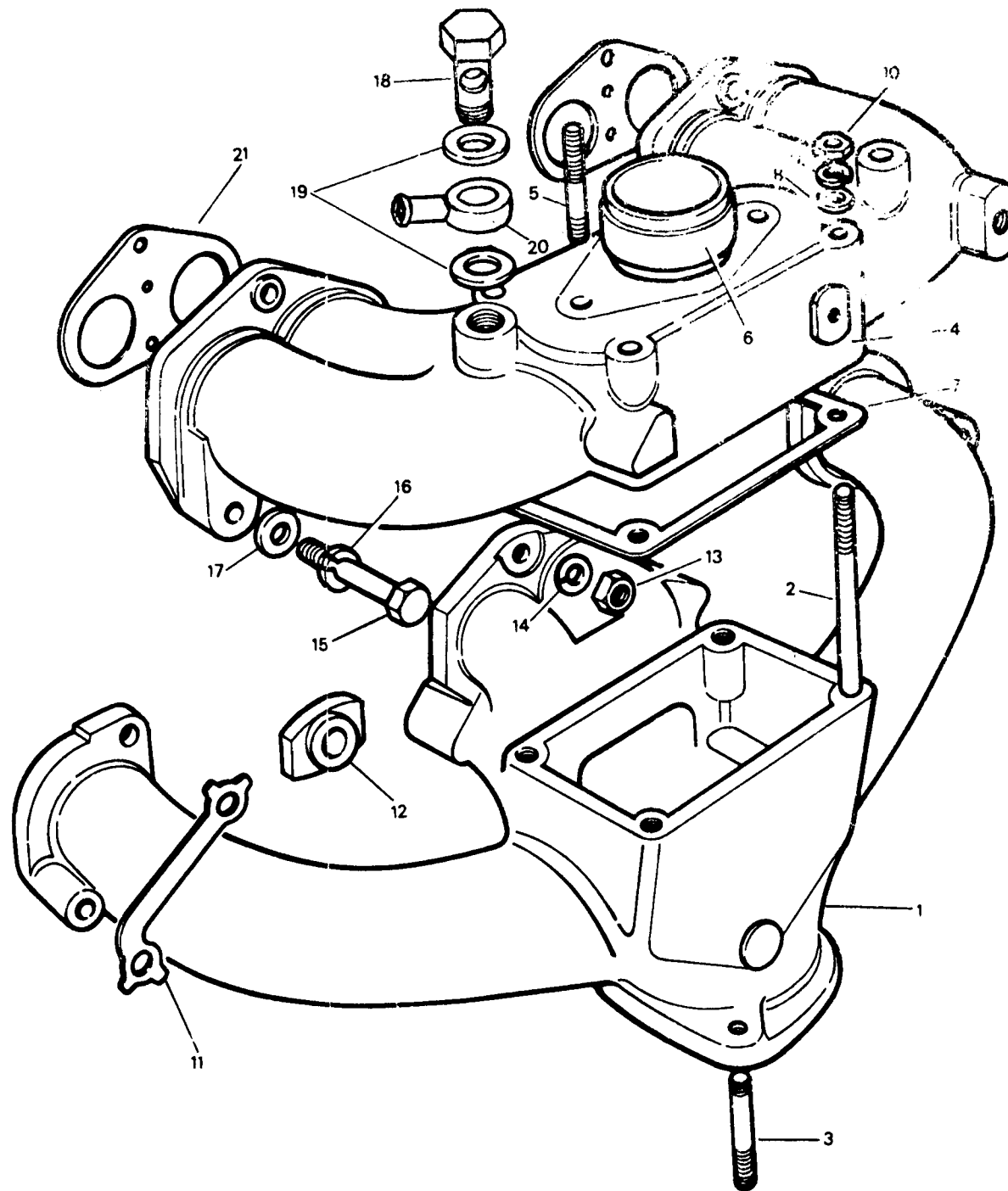
EDICION N 1

GRUPO=04 SISTEMA ALIMENTAC
 GROUP=04 FUEL SYSTEM
 GROUPE=04 SYSTEMA D ALIMENT

SUBGRUPO=SISTEM RESPIRACIO 6C
 SUBGROUP=RESPIRATION SYSTE 6C
 SUBGROUPE=SYSTEME DE RESPIR 6C

.FIG N.PIEZA	CAN				
LATE PARTNUMBER	QTY				
.FIG N.PIECE	OUT	DENOMINACION	DESCRIPTION	DENOMINATION	C H A S I S
1	1	TUBO	PIPE	TUYAU	
2	2	VALVULA ANTIRETORNO	NON RETURN VALVE	CLAPE ANTI RETOUR	
3	4	ABRAZADERA	CLAMP	COLLIER	
4	1	MANGUITO	HOSE	MANCHON	
5	1	MANGUITO	HOSE	MANCHON	
6	1	MANGUITO	HOSE	MANCHON	
7	1	SOPORTE	BRACKET	SUPPORT	
8	1	SOPORTE	BRACKET	SUPPORT	
9	2	TORNILLO	BOLT	BOULON	
10	2	ARANDELA	WASHER	RONDELLE	
11	1	TORNILLO	SCREW	VIS	
12	1	ARANDELA	WASHER	RONDELLE	
13	2	TORNILLO	SCREW	VIS	
14	2	ARANDELA	WASHER	RONDELLE	
15	2	TUERCA	NUT	ECROU	
16	2	ABRAZADERA	CLAMP	COLLIER	
17	1	TUBO	PIPE	TUYAU	
18	1	ADAPTADOR	ADAPTOR	RACORDD	
19	1	ARANDELA	WASHER	RONDELLE	
20	1	MANGUITO	HOSE	MANCHON	
22	2	ABRAZADERA	CLAMP	COLLIER	
23	1	GOMA	RUBBER	CAOUTCHOUC	
24	1	VALVULA ANTIRRETORNO	NON RETURN VALVE	CLAPE ANTI RETOUR	

040008
040018
041402



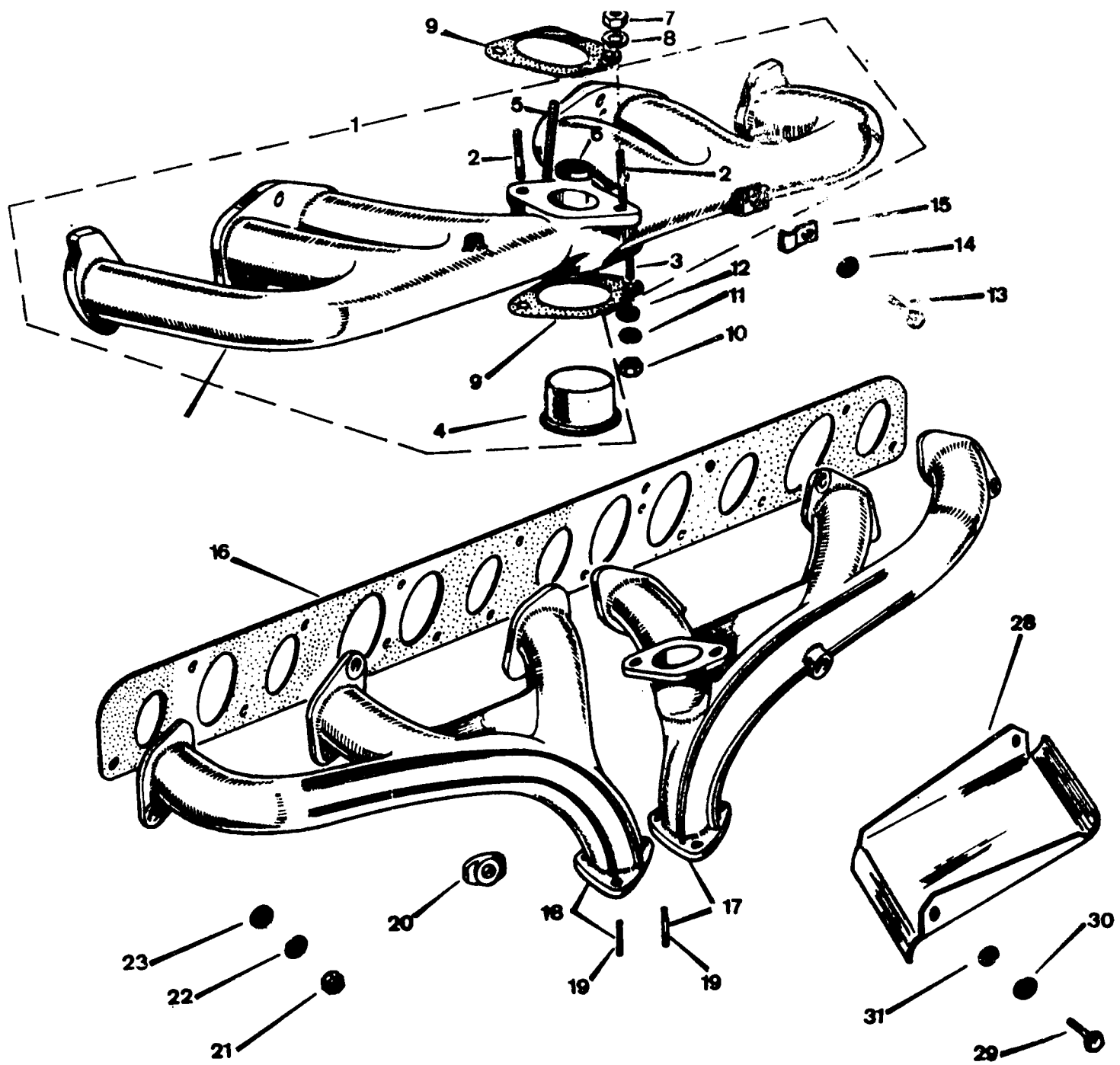
PUBLICACION N 890013
EDICION N 1

GRUPO=4 SISTEMA ALIMENTAC
GROUP=F4 FUEL SYSTEM
GROUPE=44 SYSTEMA D ALIMENT

SUBGRUPO=COLECTORES 4C GASOLI
SUBGROUP=MANIFOLDS 4C PETROL
SUBGROUPE=COLLECTEURS 4C ESSEN

N.FIG	N.PIEZA	CAN				
PLATE	PARTNUMBER	QTY				
N.FIG	N.PIECE	QTY	DENOMINACION	DESCRIPTION	DENOMINATION	C H A S I S
1	ERC1116	1	COLECTOR DE ESCAPE	EXHAUST MANIFOLD	COLLECTEUR D'ECHAPPE	
2	574148	4	ESPARRAGO	STUD	GOIJON	
3	568664	3	ESPARRAGO	STUD	GOIJON	
4	596007	1	COLECTOR DE ADMISION	INLET MANIFOLD	COLLECTEUR D'ADMISSI	
5	587726	2	ESPARRAGO	STUD	GOIJON	
6	278161	1	CASQUILLO	BUSH	BAGUE	
7	247824	1	JUNTA	GASKET	JOINT	
8	2550	4	ARANDELA	WASHER	RONDELLE	
9	3075	4	ARANDELA	WASHER	RONDELLE	
10	181181	4	TUERCA	NUT	ECROU	
	189178	3	TUERCA DE LATON	BRASS NUT	ECROU DE LAITON	
11	59649	2	PLACA	PLATE	PLAQUE	
12	564308	2	ABRAZADERA	CLAMP	ETRIER	
14	3075	3	ARANDELA	WASHER	RONDELLE	
15	18212	2	TORNILLO 2,57 MM	BOLT 2 57 MM	BOULON 2,57 MM	
	182135	2	TORNILLO 57,79 MM	BOLT 57 79 MM	BOULON 57 79 MM	
	183116	4	TORNILLO 69,84 MM	BOLT 69 84 M M	BOULON 69,84 MM	
16	3075	3	ARANDELA	WASHER	RONDELLE	
17	2920	4	ARANDELA (GRUESA)	WASHER (THICK)	RONDELLE (FROSSE)	
	587411	5	ARANDELA (FINA)	WASHER (THIN)	RONDELLE (FINE)	
18	163324	1	TORNILLO	BOLT	BOULON	
19	247179	2	ARANDELA	WASHER	RONDELLE	
20	163325	1	RACORE	RACORD	RACCORD	
21	564307	2	JUNTA	JOINT	JOINT	

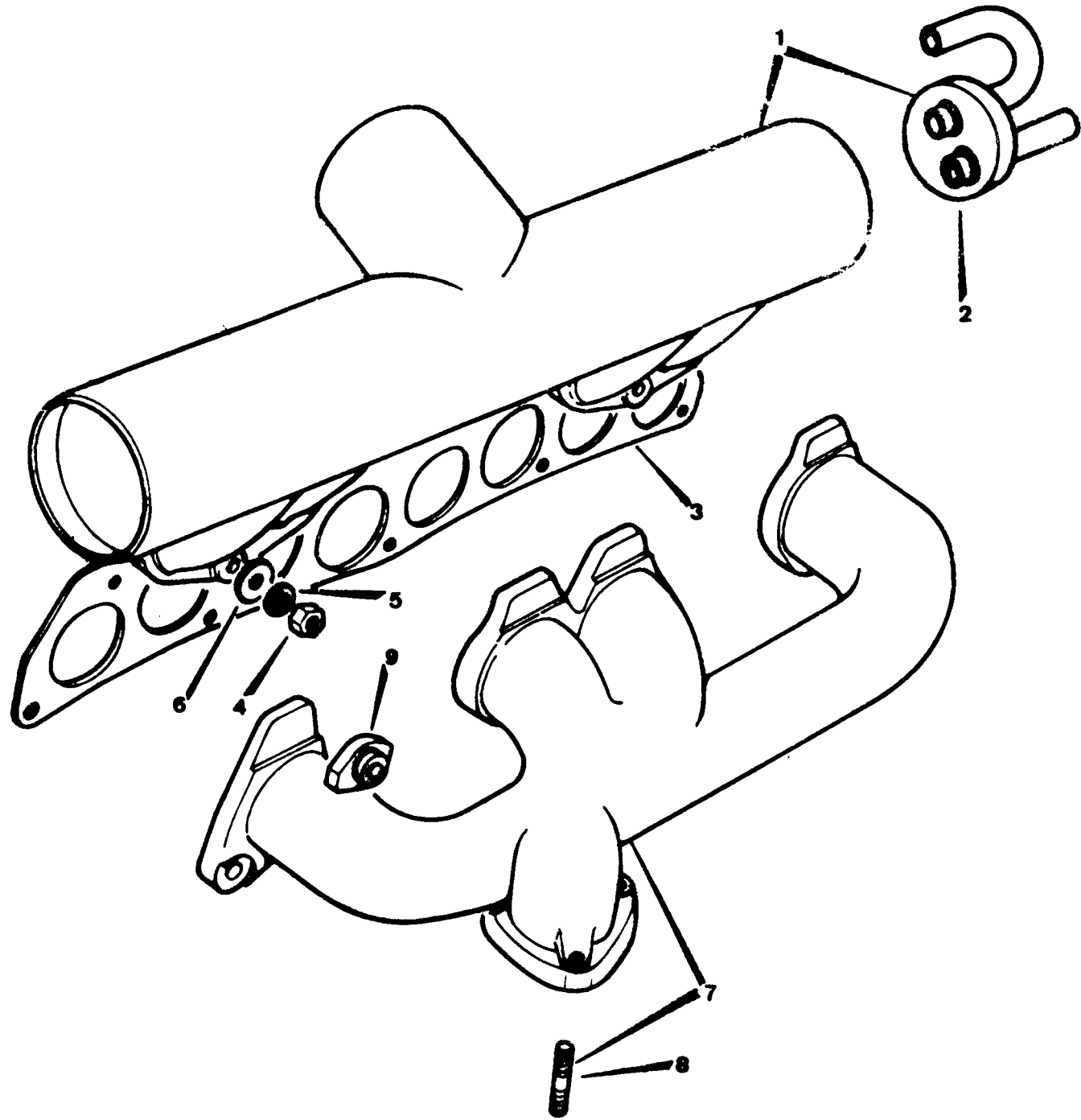
040031
041406



PUBLICACION N 890313 GRUPO=14 SISTEMA ALIMENTAC
 EDICION N 1 GRUPE=14 FUEL SYSTEM
 GROUPE=14 SYSTEMA D ALIMENT

SUBGRUPO=COLFCTORES 6C GASCLI
 SUBGROUP=MANTFOLDS 6C PETRCL
 SUBGROUPE=COLLECTEURS 6C ESSFN

FIG N.PIEZA	CAN	DENOMINACION	DESCRIPTION	DENOMINATION	C H A S I S
LATE PARTNUMBER	QTY				
FIG N.PIECE	OUT				
1 604111	1	COLECTOR DE ADMISION	INLET MANIFOLD	COLLECTEUR D ADMISSI	
2 252625	2	ESPARRAGO	STUD	GOUJON	
3 247144	2	ESPARRAGO	STUD	GOUJON	
4 604129	1	TAPON	PLUG	BOUCHON	
5 604126	1	TUBO	PIPE	TUYAU	
6 604170	1	CASQUILLO	BUSH	BAGUE	
7 181181	2	TUERCA	NUT	ECROU	
8 2550	2	ARANDELA	WASHER	RONDELLE	
9 111191	2	JUNTA	JOINT	JOINT	
10 111191	1	JUNTA	JOINT	JOINT	
11 189178	2	TUERCA	NUT	ECROU	
12 3075	2	ARANDELA	WASHER	RONDELLE	
13 2550	2	ARANDELA	WASHER	RONDELLE	
14 255021	1	TORNILLO	SCREW	VIS	
15 3075	1	ARANDELA	WASHER	RONDELLE	
16 604172	1	CLIP	CLIP	CLIP	
17 604167	1	JUNTA	JOINT	JOINT	
18 117881	1	COLECTOR ESCAPE DELA	FRONT EXHAUST MANIFO	COLLECTEUR D ECHA AV	
19 117881	1	COLECTOR ESCAPE TRAS	REAR EXHAUST MANIFOL	COLLECTEUR D ECHA ER	
20 568664	3	ESPARRAGO	STUD	GOUJON	
21 564318	7	ABRAZADERA	CLAMP	ETRIER	
22 189178	15	TUERCA	NUT	ECROU	
23 3075	15	ARANDELA	WASHER	RONDELLE	
24 2550	3	ARANDELA	WASHER	RONDELLE	
25 604171	1	CHAPA	PLATE	PLAQUE	
26 181226	2	TUERCA	NUT	ECROU	
27 3075	2	ARANDELA	WASHER	RONDELLE	
28 2550	2	ARANDELA	WASHER	RONDELLE	

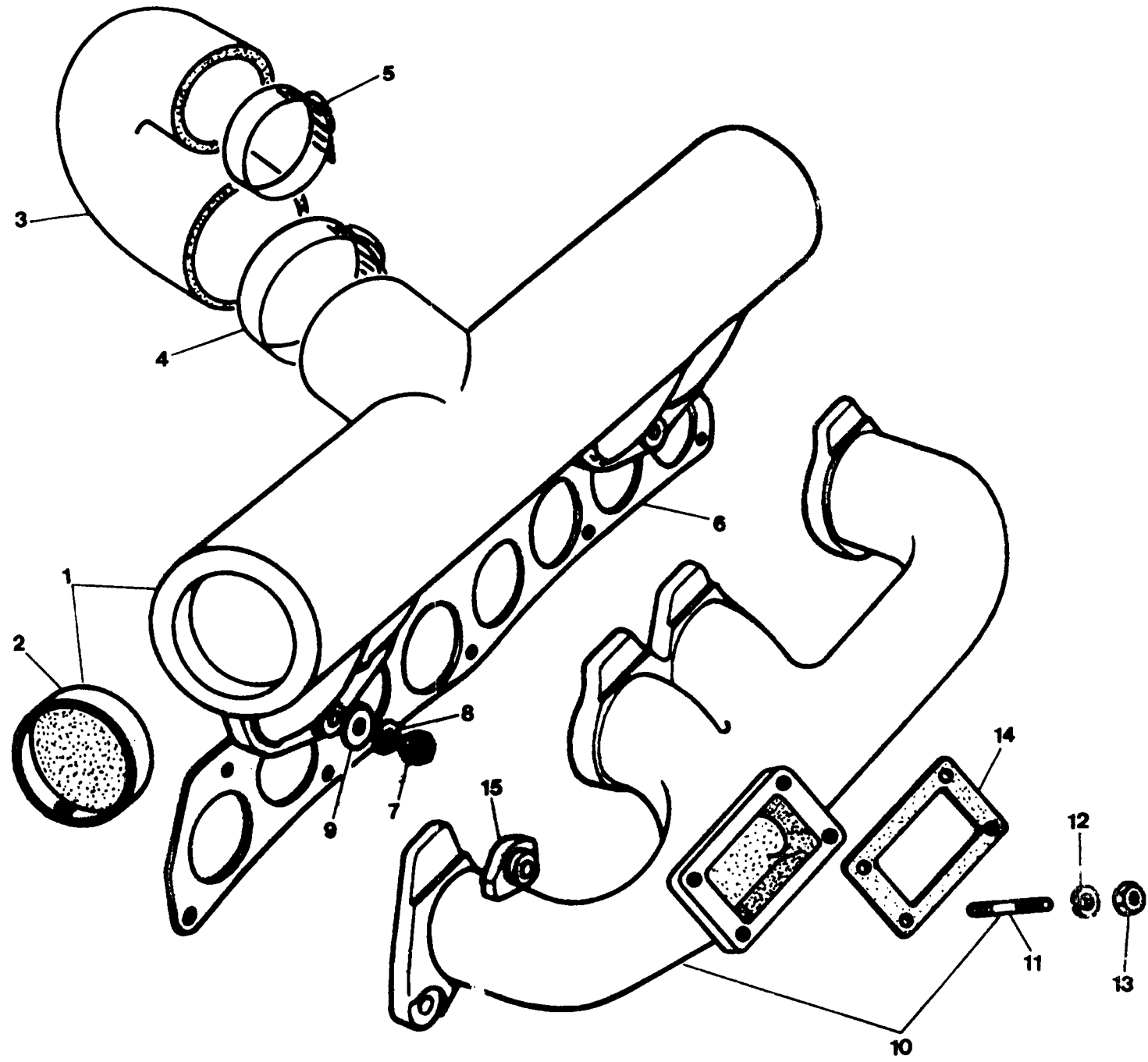


PUBLICACION N 88 0013
EDICION N 1

GRUPO=14 SISTEMA ALIMENTAC
GROUP=14 FUEL SYSTEM
GRUPE=14 SYSTEMA D ALIMENT

SUBGRUPO=COLECTORES 4C DIESEL
SUBGROUP=MANIFOLDS 4C DIESEL
SUBGROUPE=COLLECTEURS 4C DIESE

N.FIG	N.PIEZA	CAN	DENOMINACION	DESCRIPTION	DENOMINATION	C H A S I S
PLATE	PARTNUMBER	QTY				
N.FIG	N.PIECE	QTY				
1	118243	1	COLECTOR ADMISION	INLET MANIFOLD	COLLECTEUR D ADMISIO	
	118244	1	COLECTOR ADMI 88 LIG	INLET MANIFOL 88 LIG	COLLECTEUR D 88 LIG	
2	165383	1	TAPON	PLUG	BOUCHON	
	574656	1	TAPON 88 LIG	PLUG 88 LIG	BOUCHON 88 LIG	
3	247101	1	JUNTA	GASKET	JOINT	
4	181181	9	TUERCA	NUT	ECROU	
5	3075	9	ARANDELA	WASHER	RONDELLE	
6	2550	5	ARANDELA	WASHER	RONDELLE	
7	598104	1	COLECTOR ESCAPE	EXHAUST MANIFOLD	COLLECT D ECHAPPEMEN	
8	562604	4	ESPARRAGO	STUD	GOUJON	
9	564308	4	ABRAZADERA	CLAMP	ETRIER	

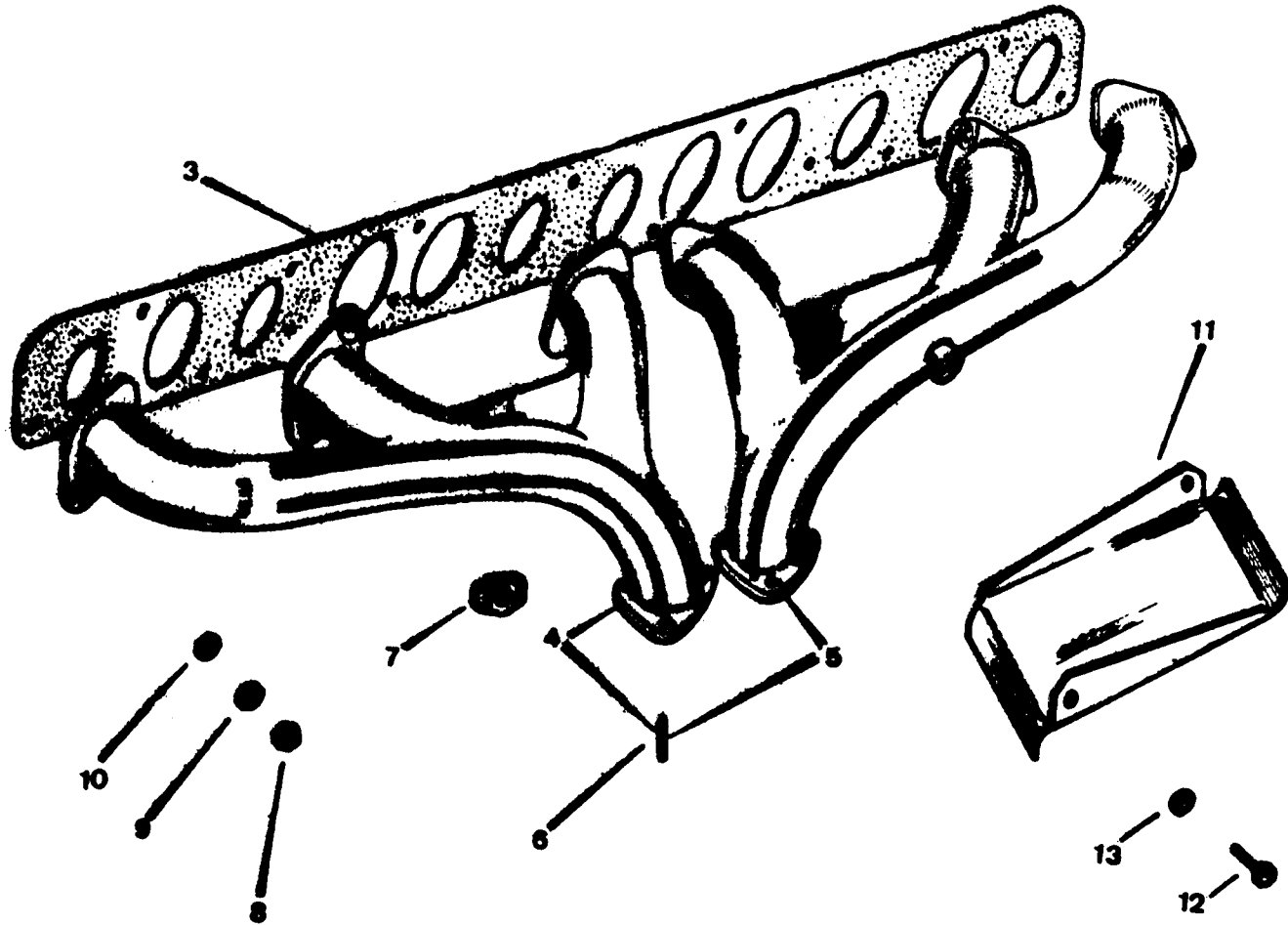
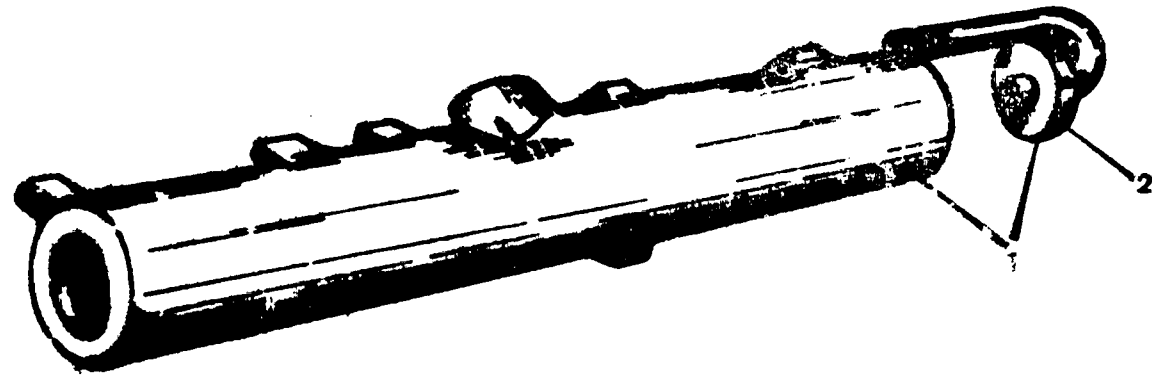


PUBLICACION N 830013
EDICION N 1

GRUPO=04 SISTEMA ALIMENTAC
GRUPE=04 FUEL SYSTEM
GRUPE=04 SYSTEMA D ALIMENT

SUBGRUPO=COLECTORES 4C D TURB
SUBGRUPO=MANIFOLDS 4C D TURBO
SUBGRUPE=COLLECTEURS 4C D TUR

N.FIG	N.PIEZA	CAN	DENOMINACION	DESCRIPTION	DENOMINATION	C H A S I S
PLATE	PARTNUMBER	QTY				
N.FIG	N.PIECE	OUT				
1	118421	1	COLECTOR DE ADMISION	INLET MANIFOLD	COLLECTEUR D'ADMISSI	
2	113113	1	TAPON	PLUG	BOUCHON	
3	113013	1	MANGUITO	HOSE	MANCHON	
4	279653F1	1	ABRAZADERA	CLAMP	ETRIER	
5	271870F1	1	ABRAZADERA	CLAMP	ETRIER	
6	113114	1	JUNTA	JOINT	JOINT	
7	181181	9	TUERCA	NUT	ECROU	
8	3075	9	ARANDELA	WASHER	RONDELLE	
9	2550	5	ARANDELA	WASHER	RONDELLE	
10	118421	1	COLECTOR ESCAPE	EXHAUST MANIFOLD	COLLECTEUR D'ECHAPPE	
11	113012	4	ESPARRAGOS	STUD	GOUJON	
12	WL110001	4	ARANDELA	WASHER	RONDELLE	
13	853035	4	TUERCA	NUT	ECROU	
14	113017	1	JUNTA	JOINT	JOINT	
15	564308	4	GRAPA	CLAMP FOR MANIFOLD	ETRIER	



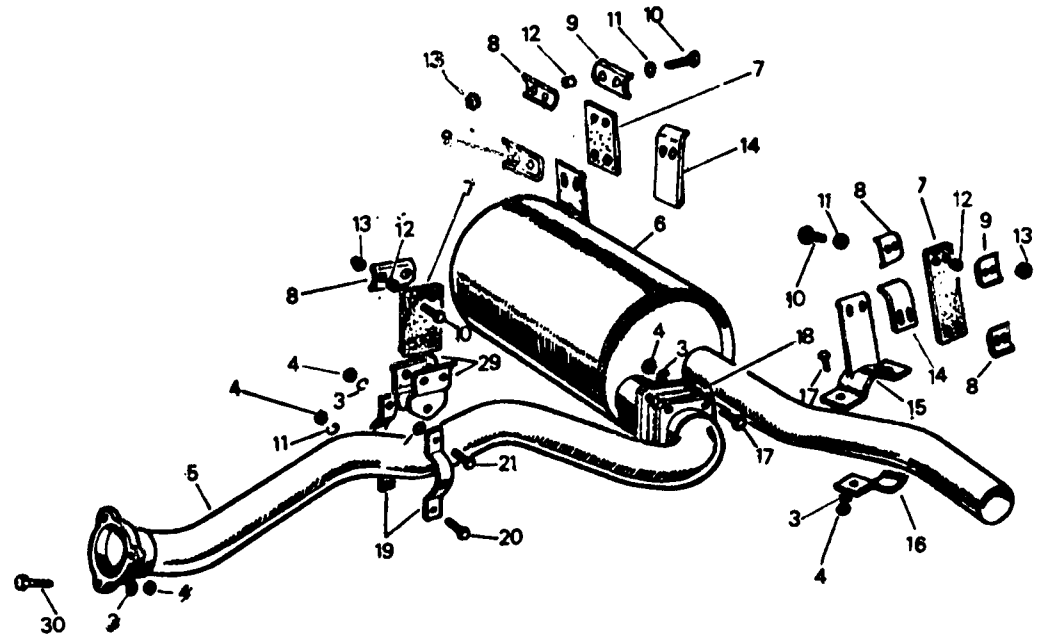
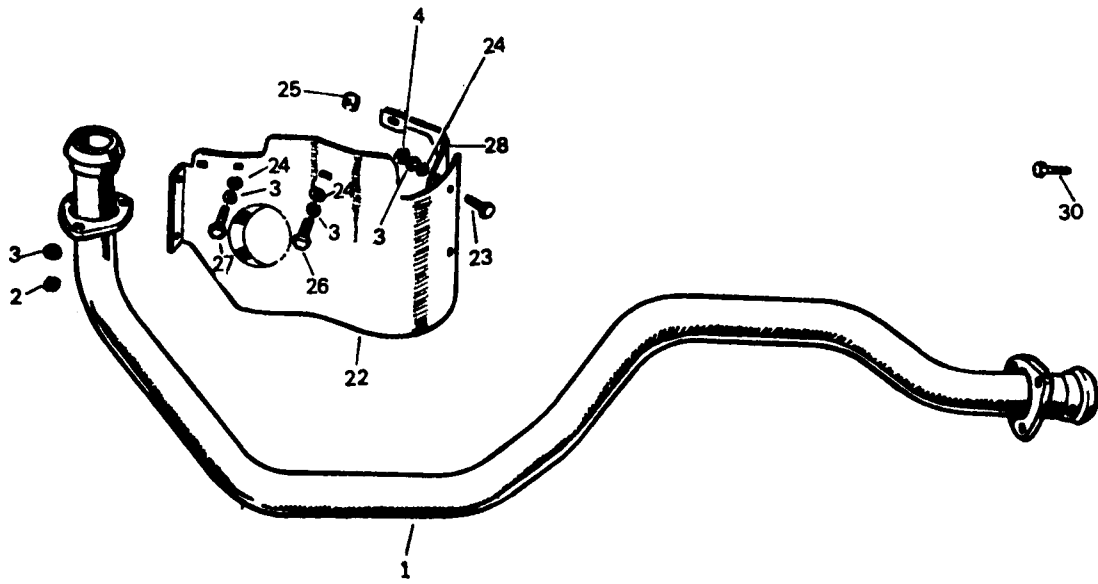
PUBLICACION N 890013
EDICION N 1

GRUPO=4 SISTEMA ALIMENTAC
GROUP=4 FUEL SYSTEM
GROUPE=4 SYSTEMA D ALIMENT

SUBGRUPO=COLECTORES 6C DIESEL
SUBGROUP=MANIFOLDS 6C DIESEL
SUBGROUPE=COLLECTEURS 6C DIESE

I.FIG N.PIEZA	CAN				
PLATE PARTNUMBER	QTY				
I.FIG N.PIECE	OUT	DENOMINACION	DESCRIPTION	DENOMINATION	C H A S I S
1	604159	1 COLECTOR ADMISION	INLET MANIFOLD	COLLECTEUR D ADMISSI	
2	574656	2 TAPON	PLUG	BOUCHON	
3	604003	1 JUNTA	GASKET	JOINT	
4	117882	1 COLECT ESCAPE DELANT	FRONT EXHAUST MANIFO	COLLECTEUR D ECHA AV	
5	117883	1 COLECT ESCAPE TRASER	REAR EXHAUST MANIFO	COLLECTEUR D ECHA AR	
6	568664	6 ESPARRAGO	STUD	GOUJON	
7	564308	9 ABRAZADORA	CLAMP	ETRIER	
8	189178	13 TUERCA	NUT	ECROU	
9	2550	4 ARANDELA	WASHER	RONDELLE	
10	3075	13 ARANDELA	WASHER	RONDELLE	
11	604171	1 CHAPA	PLATE	PLAQUE	
12	181220	2 TUERCA	NUT	ECROU	
13	3075	2 ARANDELA	WASHER	RONDELLE	

040003
040012
041502
041504
041503

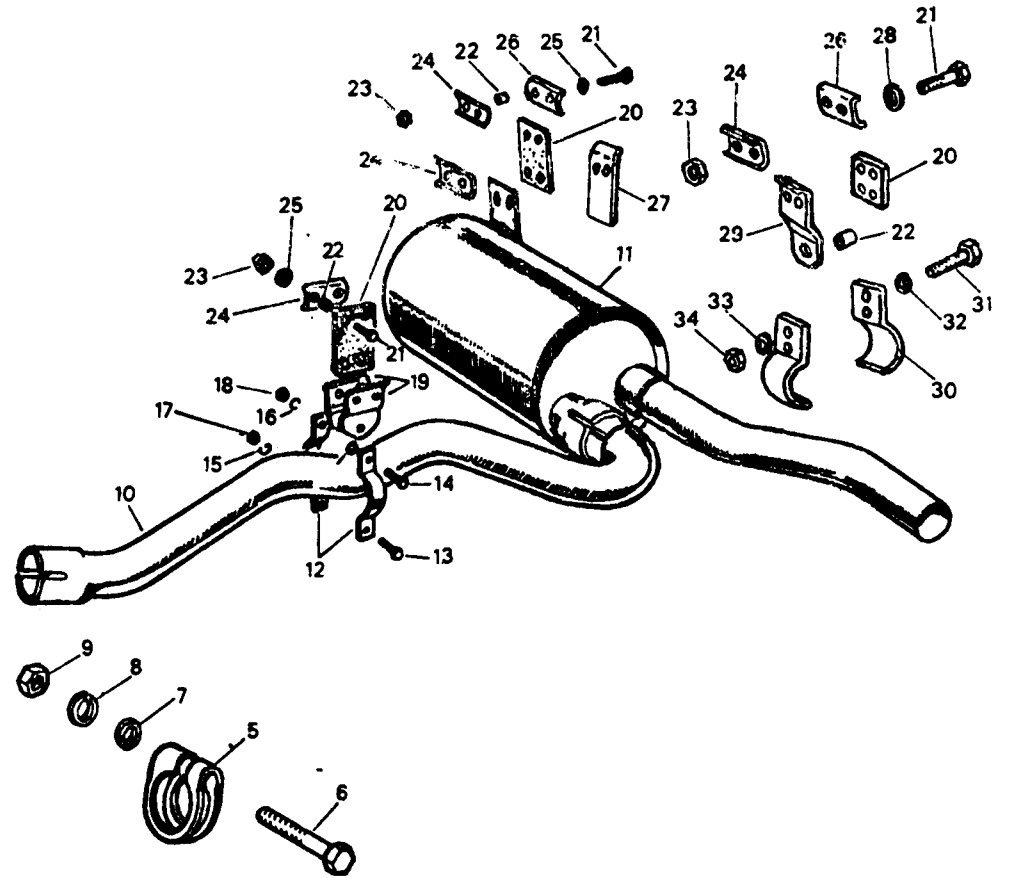
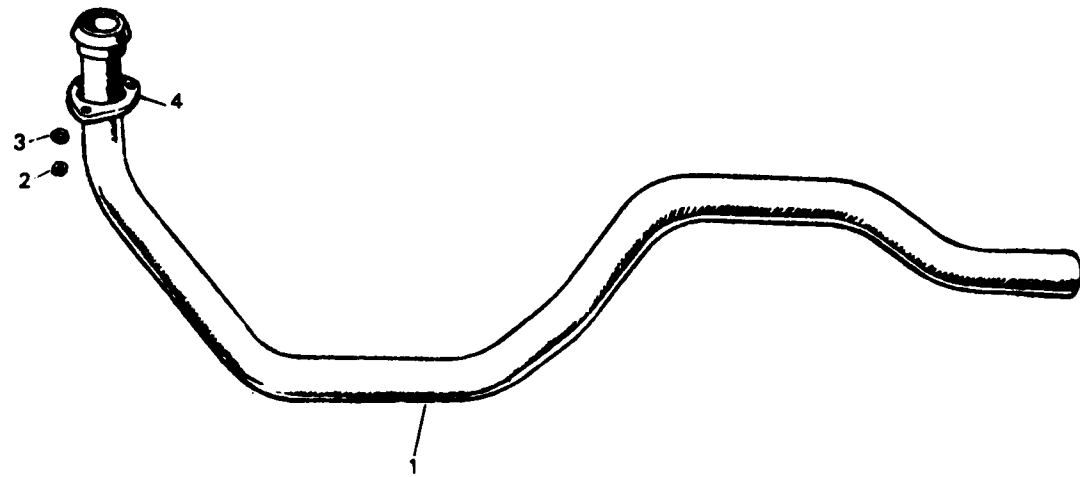


PUBLICACION N° 0013
EDICION N° 1

GRUPO=04 SISTEMA ALIMENTAC
GROUP=04 FUEL SYSTEM
GROUPE=04 SYSTEMA D ALIMENT

SUBGRUPO=TUBOS CON BRIDA 88
SUBGROUP=SOCKET WITH FLANG 88
SUBGROUPE=TUYAUS AVEC BRIDE 88

N.FIG	N.PIEZA	CAN				
PLATE	PARTNUMBER	QTY				
N.FIG	N.PIECE	OUT	DENOMINACION	DESCRIPTION	DENOMINATION	C H A S I S
1	517469	1	TUBO D ESCAPE G	FRONT EXHAUST P	TUYAU D ECHAPP E	
	624196	1	TUBO DE ESCAPE D	FRONT EXHAUST D	TUYAU D ECHAPP D	
2	189178	1	TUERCA DE LATON	BRASS NUT	ECROU DE LAITON	
3	3075	14	ARANDELA	WASHER	RONDELLE	
4	181181	11	TUERCA	NUT	ECROU	
5	264195	1	TUBO DE ESCAPE INTER	INTERMEDIATE EXHAUST	TUYAU D ECHAPPEMENT	
6	598539F1	1	SILENCIADOR	SILENCER	SILENCIEUX	
7	244316	4	SOPORTE	BRACKET	SUPPORT	
8	239715	4	PLACA	PLATE	PLAQUE	
9	245926	2	PLACA	PLATE	PLAQUE	
10	255209	13	TORNILLO	BOLT	BOULON	
11	3940	9	ARANDELA	WASHER	RONDELLE	
12	244009	12	DISTANCIADOR	SPACER	ENTRETOISE	
13	25222	8	TUERCA	NUT	ECROU	
14	27487	1	PLACA	PLATE	PLAQUE	
15	239716	1	SOPORTE	SUPPORT	SUPPORT	
16	240087	1	SOPORTE	SUPPORT	SUPPORT	
17	182103	6	TORNILLO	BOLT	BOULON	
18	213358	1	JUNTA	JOINT	JOINT	
19	239711	2	SOPORTE	SUPPORT	SUPPORT	
20	181184	1	TUERCA	NUT	ECROU	
21	182102	1	TUERCA	NUT	ECROU	
22	597095	1	PROTECTOR	HEAT SHIELD	ECRAN	
23	182101	1	TORNILLO	BOLT	BOULON	
24	2550	2	ARANDELA	WASHER	RONDELLE	
25	515505	1	DISTANCIADOR	SPACER	ENTRETOISE	
26	183105	1	TORNILLO	BOLT	BOULON	
27	181175	1	TORNILLO	BOLT	BOULON	
28	515506	1	SOPORTE	SUPPORT	SUPPORT	
29	624170	2	SOPORTE	SUPPORT	SUPPORT	
30	182125	3	TORNILLO	SCREW	VIS	

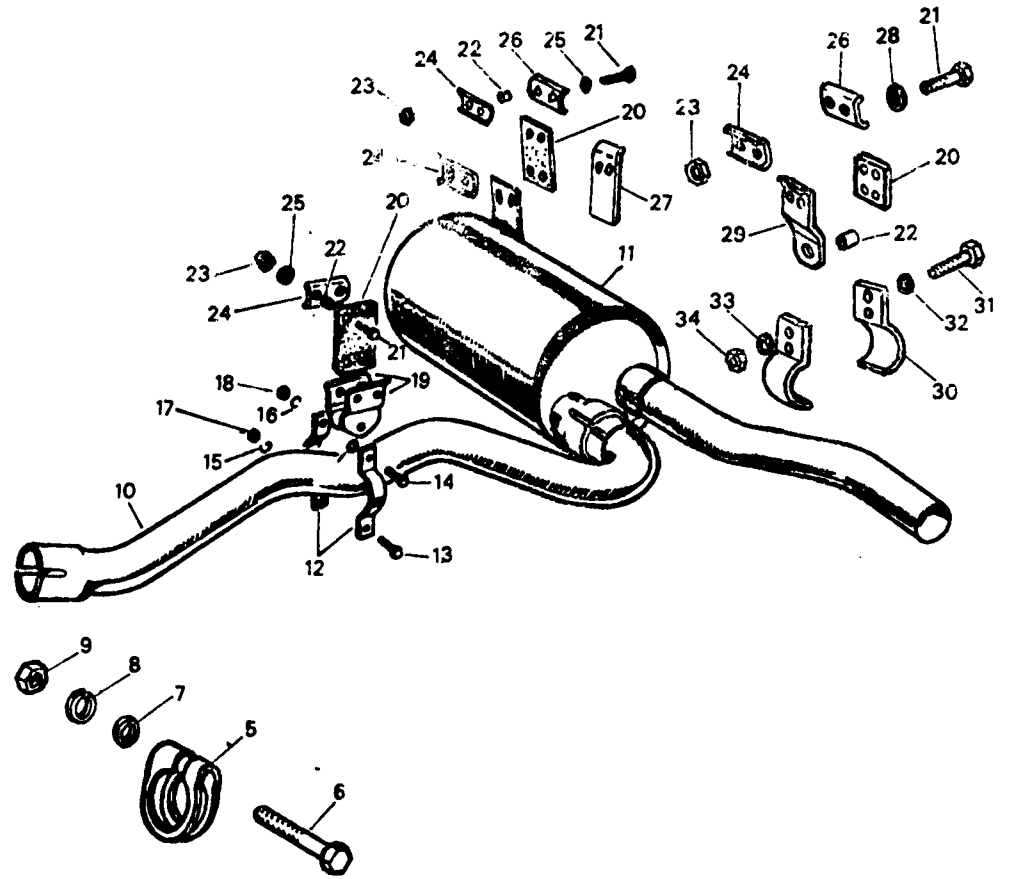
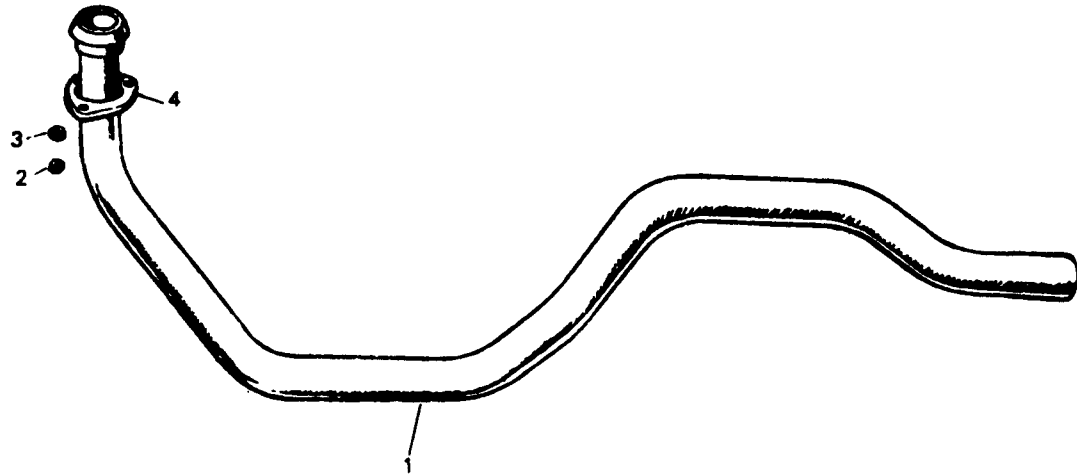


PUBLICACION N 880117
EDICION N 1

GRUPO=74 SISTEMA ALIMENTAC
GROUP=74 FUEL SYSTEM
GROUPE=74 SYSTEMA D ALIMENT

SUBGRUPO=TUBOS ENCHUFABLES 88
SUBGROUP=SOCKET PIPES 88
SUBGROUPE=TUYAUS ABOUCHER 88

N.FIG	N.PIEZA	CAN	DENOMINACION	DESCRIPTION	DENOMINATION	C H A S I S
PLATE	PARTNUMBER	QTY				
N.FIG	N.PIECE	OUT				
1	164921	1	TUBO DE ESCAPE D	FRONT EXHAUST D	TUYAU D ECHAPP D	
	164922	1	TUBO DE ESCAPE G	FRONT EXHAUST P	TUYAU D ECHAPP E	
2	189178	3	TUERCA	NUT	ECROU	
3	3075	3	ARANDELA	WASHER	RONDELLE	
4	552742F1	1	BRIDA	BRIDE	ETRIER	
5	163942	2	ABRAZADERA	CLAMP	ETRIER	
6	182128	2	TORNILLO	BOLT	BOULON	
7	2550	4	ARANDELA	WASHER	RONDELLE	
8	3075	2	ARANDELA	WASHER	RONDELLE	
9	181181	2	TUERCA	NUT	ECROU	
10	164941	1	TUBO DE ESCAPE INTER	INTERMEDIATE EXHAUST	TUYAU D ECHAPPEMENT	
11	164942	1	SILENCIADOR	SILENCER	SILENCIEUX	
12	239711	2	ABRAZADERA	CLAMP	ETRIER	
13	255209	1	TORNILLO	BOLT	BOULON	
14	182103	1	TORNILLO	BOLT	BOULON	
15	3074	1	ARANDELA	WASHER	RONDELLE	
16	3075	1	ARANDELA	WASHER	RONDELLE	
17	181184	2	TUERCA	NUT	ECROU	
18	181181	1	TUERCA	NUT	ECROU	
19	624171	2	SOPORTE	BRACKET	SUPPORT	
20	244316	3	SOPORTE	BRACKET	SUPPORT	
21	255209	12	TORNILLO	BOLT	BOULON	
22	244009	12	DISTANCIADOR	SPACER	ENTRETOISE	
23	255220	2	TUERCA	NUT	ECROU	
24	239715	4	PLACA	PLATE	PLAQUE	
25	3840	2	ARANDELA	WASHER	RONDELLE	
26	245926	2	PLACA	PLATE	PLAQUE	
27	274871	1	PLACA	PLATE	PLAQUE	
28	3840	4	ARANDELA	WASHER	RONDELLE	
29	239711	2	SOPORTE	BRACKET	SUPPORT	
30	517567	2	ABRAZADERA	CLAMP	ETRIER	
31	255209	2	TORNILLO	BOLT	BOULON	
32	3840	2	ARANDELA	WASHER	RONDELLE	
33	3074	2	ARANDELA	WASHER	RONDELLE	

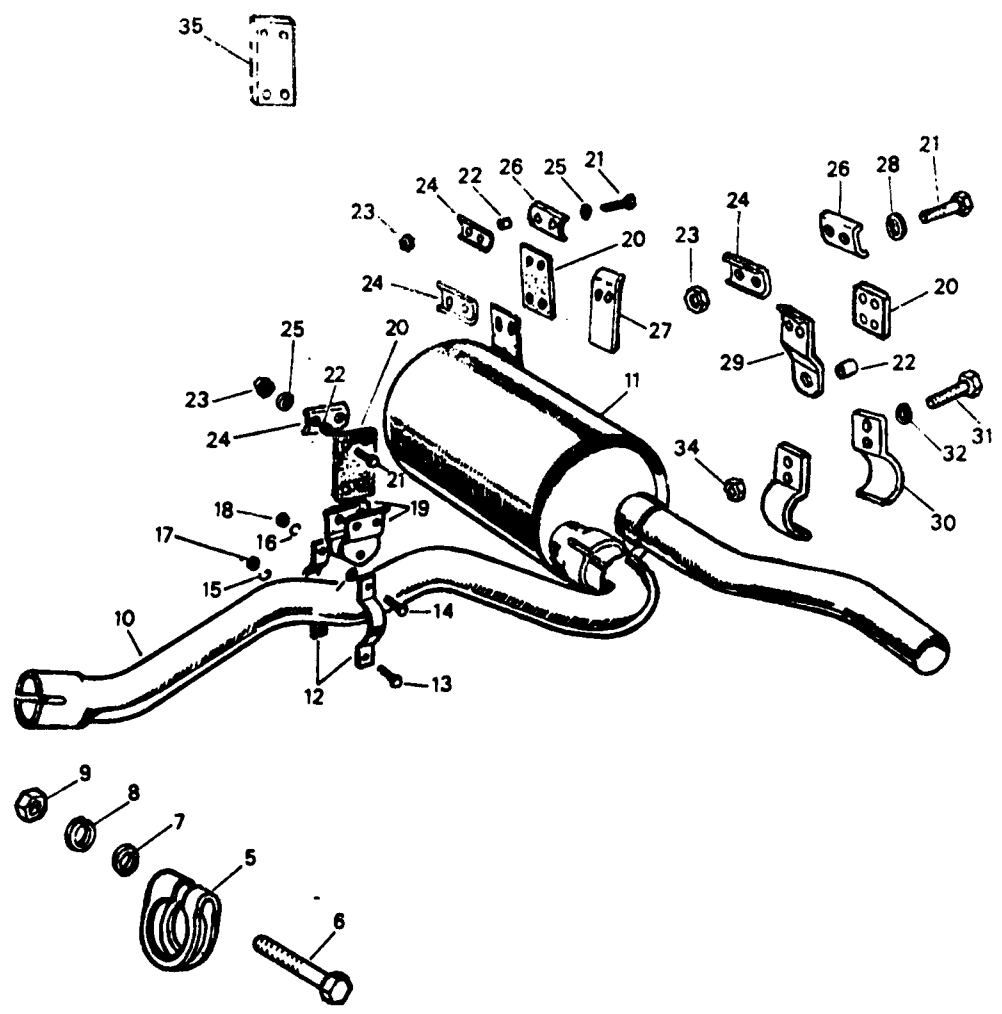
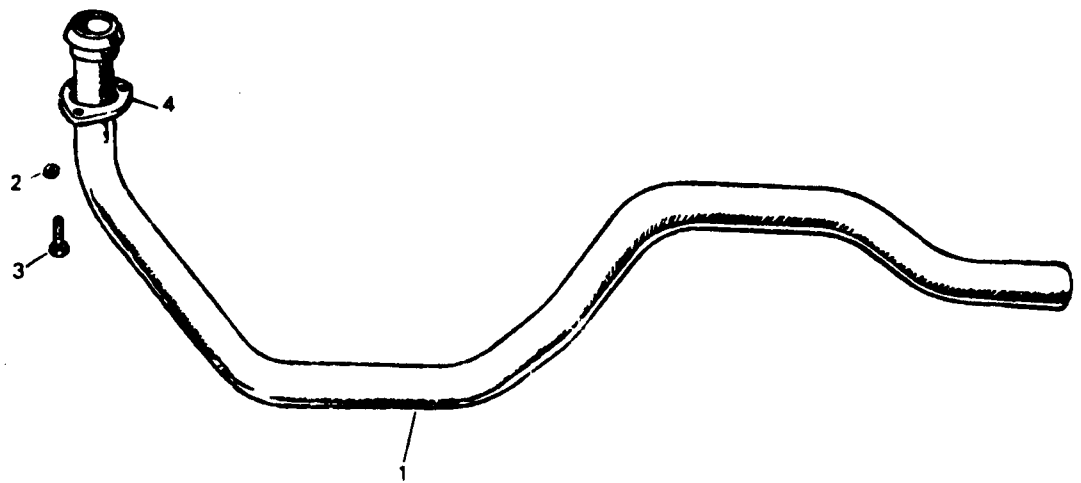


PUBLICACION N 883313
 EDICION N 1

GRUPO=04 SISTEMA ALIMENTAC
 GROUP=04 FUEL SYSTEM
 GROUPE=04 SYSTEMA D ALIMENT

SUBGRUPO=TUBOS ENCHUFABLES 88
 SUBGROUP=SOCKET PIPES 88
 SUBGROUPE=TUYAUS ABOUCHER 88

I.FIG	N.PIEZA	QTY	DENOMINACION	DESCRIPTION	DENOMINATION	C H A S I S
I.FIG	N.PIECE	OUT				
34	181184	2	TUERCA	NUT	ECROU	

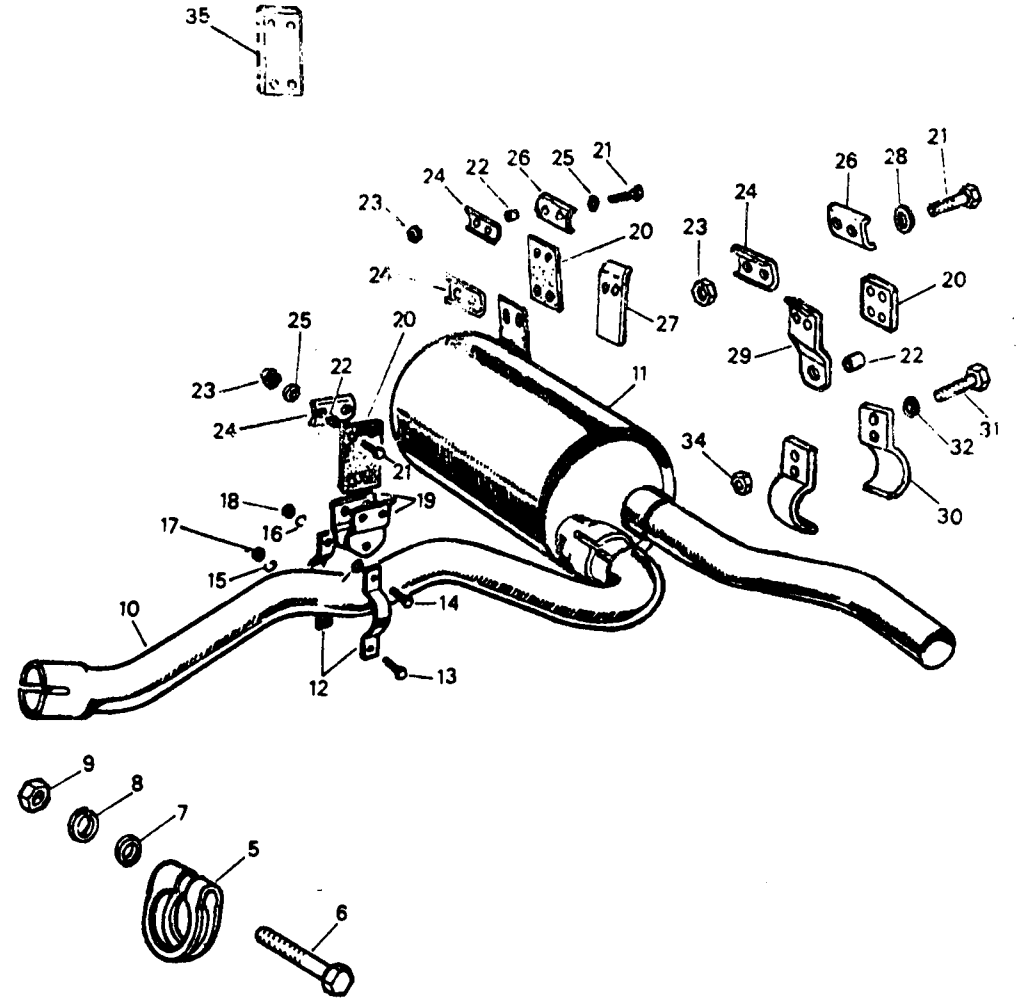
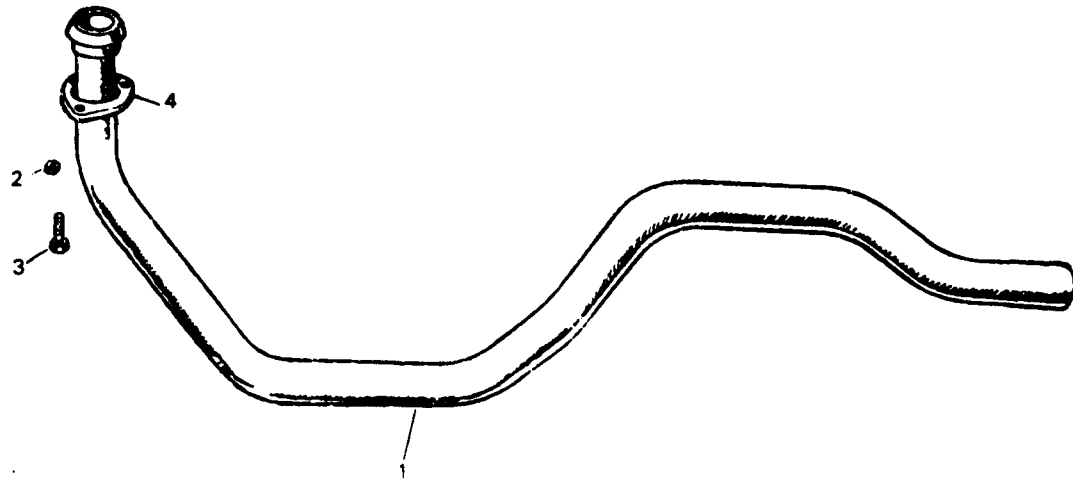


PUBLICACION N 29013
EDICION N 1

GRUPO=74 SISTEMA ALIMENTAC
GRUPE=74 FUEL SYSTEM
GROUPE=74 SYSTEMA D ALIMENT

SUBGRUPO=TUBOS ENCHUFAB TURBO
SUBGROUP=SOCKET PIPES TURBO
SUBGROUPE=TUYAUS ABOUCHE TURBO

N.FIG	N.PIEZA	CAN				
PLATE	PARTNUMBER	QTY	DENOMINACION	DESCRIPTION	DENOMINATION	C H A S I S
N.FIG	N.PIECE	OUT				
1	164909	1	TUBO DE ESCAPE D	FRONT EXHAUST D	TUYAU D ECHAPP D	
2	181181	3	TUERCA	NUT	ECROU	
3	182125	3	TORNILLO	BOLT	BOULON	
4	538926F1	1	BRIDA	BRIDE	ETRIER	
5	163942	2	ABRAZADERA	CLAMP	ETRIER	
6	182128	2	TORNILLO	BOLT	BOULON	
7	2550	4	ARANDELA	WASHER	RONDELLE	
8	3075	2	ARANDELA	WASHER	RONDELLE	
9	181181	2	TUERCA	NUT	ECROU	
10	164966	1	TUBO DE ESCAPE INTER	INTERMEDIATE EXHAUST	TUYAU D ECHAPPEMENT	
11	164967	1	SILENCIADOR	SILENCER	SILENCIEUX	
12	562823	2	ABRAZADERA	CLAMP	ETRIER	
13	255209	1	TORNILLO	BOLT	BOULON	
14	182103	1	TORNILLO	BOLT	BOULON	
15	3074	1	ARANDELA	WASHER	RONDELLE	
16	3075	1	ARANDELA	WASHER	RONDELLE	
17	181184	2	TUERCA	NUT	ECROU	
18	181181	1	TUERCA	NUT	ECROU	
19	624170	2	SOPORTE	BRACKET	SUPPORT	
20	244316	3	SOPORTE	BRACKET	SUPPORT	
21	255209	12	TORNILLO	BOLT	BOULON	
22	244009	12	DISTANCIADOR	SPACER	ENTRETOISE	
23	255221	2	TUERCA	NUT	ECROU	
24	239715	4	PLACA	PLATE	PLAQUE	
25	3840	2	ARANDELA	WASHER	RONDELLE	
26	245920	2	PLACA	PLATE	PLAQUE	
27	274870	1	PLACA	PLATE	PLAQUE	
28	3840	4	ARANDELA	WASHER	RONDELLE	
29	239710	2	SOPORTE	BRACKET	SUPPORT	
30	517567	2	ABRAZADERA	CLAMP	ETRIER	
31	255209	2	TORNILLO	BOLT	BOULON	
32	3840	2	ARANDELA	WASHER	RONDELLE	
33	3074	2	ARANDELA	WASHER	RONDELLE	
34	181184	2	TUERCA	NUT	ECROU	



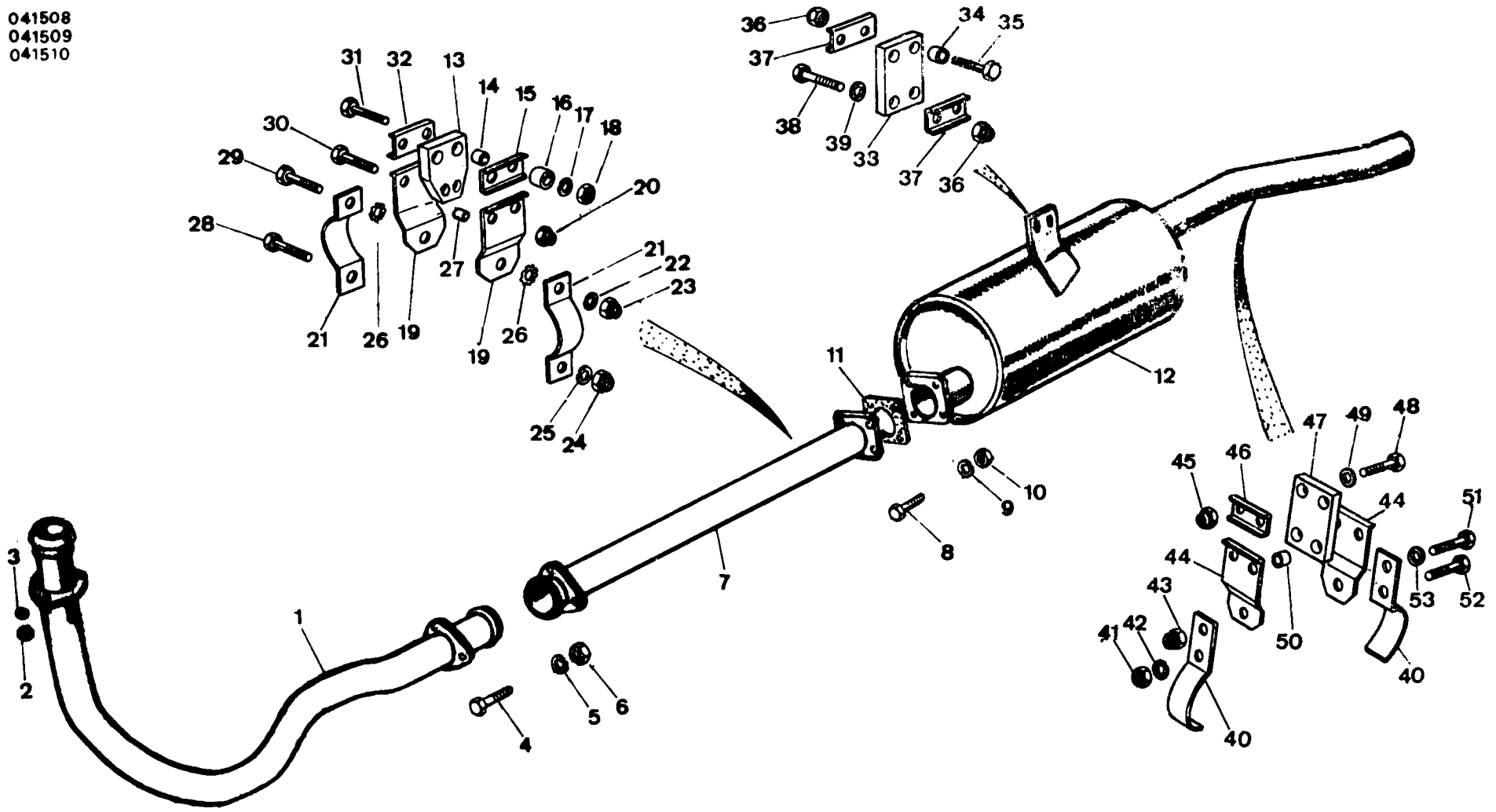
PUBLICACION N 983013
 EDICION N 1

GRUPO=14 SISTEMA ALIMENTAC
 GROUP=14 FUEL SYSTEM
 GROUPE=14 SYSTEMA D ALIMENT

SUBGRUPO=TUBOS ENCHUFAB TURBO
 SUBGROUP=SOCKET PIPES TURBO
 SUBGROUPE=TUYAUS ABOUCHE TURBO

N.FIG	N.PIEZA	CAN	DENOMINACION	DESCRIPTION	DENOMINATION	C H A S I S
PLATE	PARTNUMBER	QTY				
N.FIG	N.PIECE	OUT				
35	5597LE	2	SOPORTE	BRACKET	SUPPORT	

041508
041509
041510



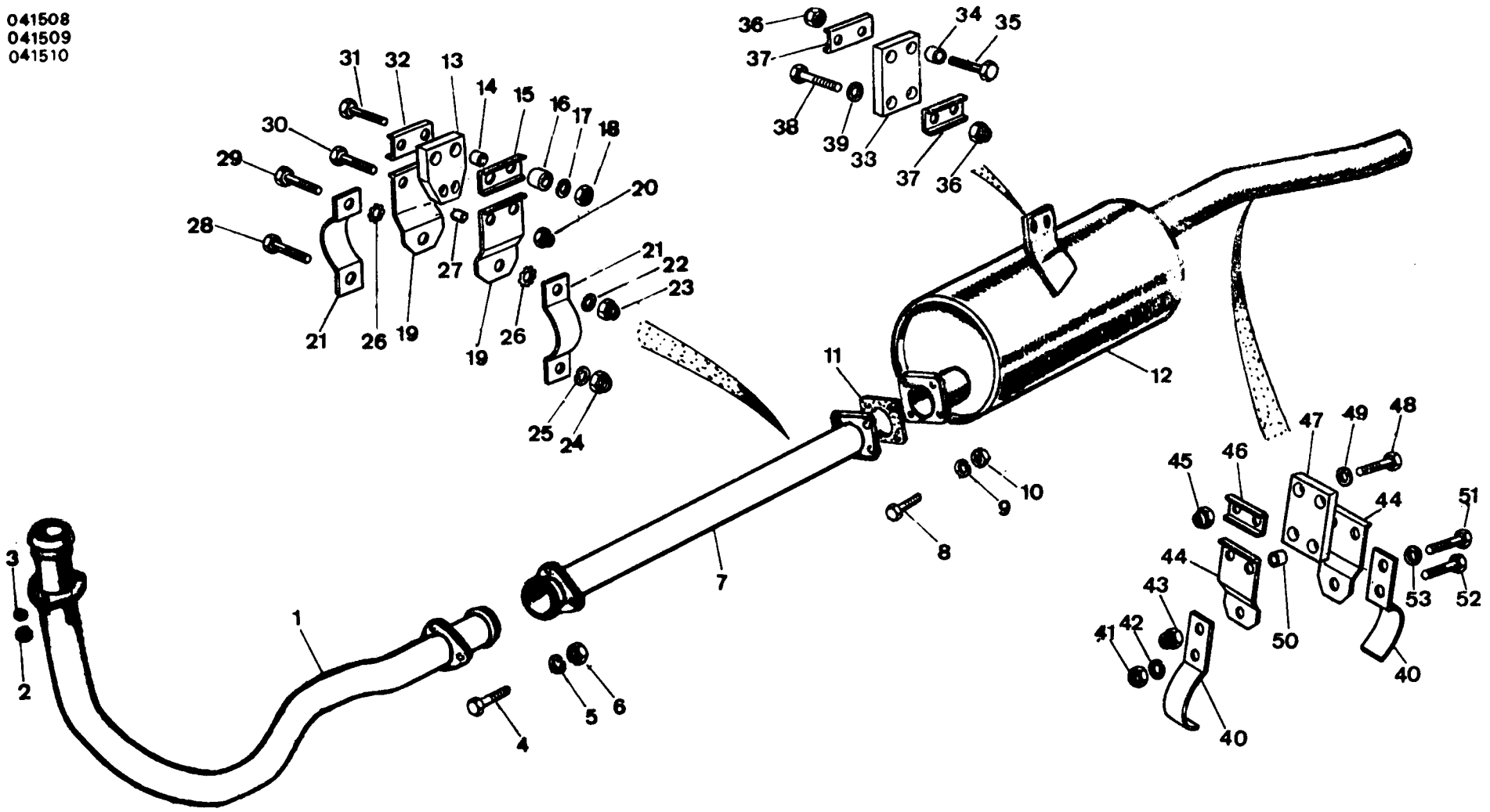
UBLICACION N 890013
EDICION N 1

GRUPO=04 SISTEMA ALIMENTAC
GROUP=04 FUEL SYSTEM
GROUPE=04 SYSTEMA D ALIMENT

SUBGRUPO=TUBOS CON BRIDA 109
SUBGROUP=SOCKET WITH FLAN 109
SUBGROUPE=TUYAUS AVEC BRIDE109

I.FIG	N.PIEZA	CAN	DENOMINACION	DESCRIPTION	DENOMINATION	C H A S I S
I.FIG	N.PIECE	QTY				
		OUT				
1	517469	1	TUBO ESCAPE G	FRONT EXHAUST P	TUYAU D ECHAPP E	
	624196	1	TUBO ESCAPE D	FRONT EXHAUST D	TUYAU D ECHAPP D	
2	189178	1	TUERCA DE LATON	BRASS NUT	ECROU DE LAITON	
3	3075	3	ARANDELA	WASHER	RONDELLE	
4	182125	3	TORNILLO	BOLT	BOULON	
5	3075	3	ARANDELA	WASHER	RONDELLE	
6	181181	3	TUERCA	NUT	ECROU	
7	503456	1	TUBO DE ESCAPE INTER	INTERMEDIATE EXHAUST	TUYAU D ECHAPPEMENT	
8	182103	4	TORNILLO	BOLT	BOULON	
9	3075	4	ARANDELA	WASHER	RONDELLE	
10	181184	4	TUERCA	NUT	ECROU	
11	213358	1	JUNTA	JOINT	JOINT	
12	599378F1	1	SILENCIADOR	SILENCER	SILENCIEUX	
13	265601	1	SUPORTE	SUPPORT	SUPPORT	
14	266036	2	DISTANCIADOR	SPACER	ENTRETOISE	
15	266034	2	PLACA	PLATE	PLAQUE	
16	266035	2	DISTANCIADOR	SPACER	ENTRETOISE	
17	3075	2	ARANDELA	WASHER	RONDELLE	
18	181184	2	TUERCA	NUT	ECROU	
19	559705	2	PLACA	PLATE	PLAQUE	
20	252221	2	TUERCA	NUT	ECROU	
21	239711	2	ABRAZADORA	CLAMP	ETRIER	
22	3075	1	ARANDELA	WASHER	RONDELLE	
23	181181	1	TUERCA	NUT	ECROU	
24	181184	2	TUERCA	NUT	ECROU	
25	3074	1	ARANDELA	WASHER	RONDELLE	
26	054700	2	ARANDELA	WASHER	RONDELLE	
27	244009	2	DISTANCIADOR	SPACER	ENTRETOISE	
28	253209	1	TORNILLO	BOLT	BOULON	
29	182103	1	TORNILLO	BOLT	BOULON	
30	255209	2	TORNILLO	BOLT	BOULON	
31	256446	2	TORNILLO	BOLT	BOULON	
32	266034	2	PLACA	PLATE	PLAQUE	
33	244316	2	SUPORTE	SUPPORT	SUPPORT	

041508
041509
041510

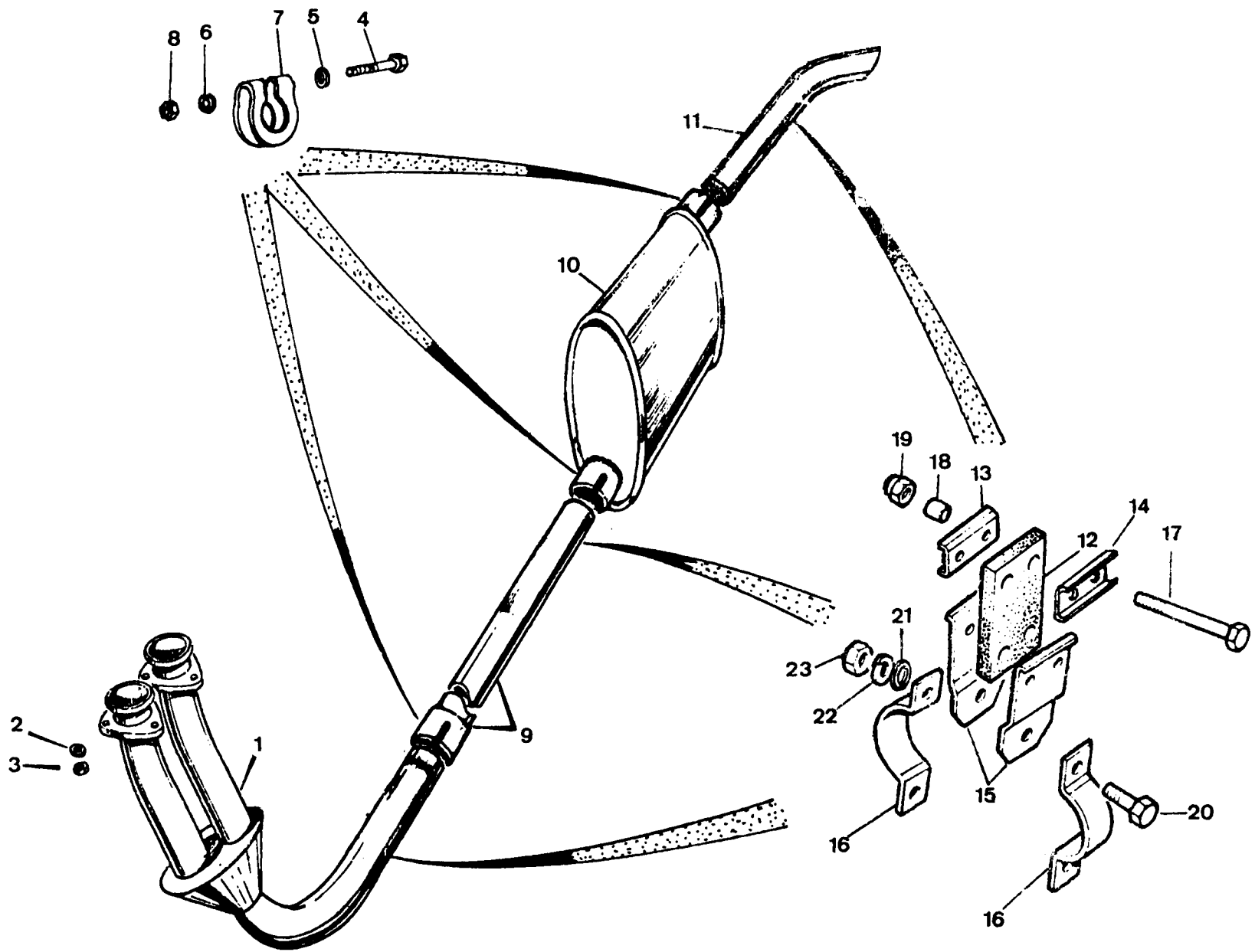


PUBLICACION N 820613 GRUPO=4 SISTEMA ALIMENTAC
 EDICION N 1 GROUP=4 FUEL SYSTEM
 GROUPE=4 SYSTEMA D ALIMENT

SUBGRUPO=TUBOS CON BRIDA 109
 SUBGROUP=SOCKET WITH FLAN 109
 SUBGROUPE=TUYAUS AVEC BRIDE109

FIG N.PIEZA	CAN				
PLATE PARTNUMBER	QTY				
FIG N.PIECE	QTY	DENOMINACION	DESCRIPTION	DENOMINATION	C H A S I S
34 244009	4	DISTANCIADOR	SPACER	ENTRETOISE	
35 255209	2	TORNILLO	BOLT	BOULON	
36 252221	4	TUERCA	NUT	ECROU	
37 239715	2	PLACA	PLATE	PLAQUE	
38 255209	2	TORNILLO	BOLT	BOULON	
39 3840	2	ARANDELA	WASHER	RONDELLE	
40 517567	2	ABRAZADORA	CLAMP	ETRIER	
41 181184	1	TUERCA	NUT	ECROU	
42 3074	1	ARANDELA	WASHER	RONDELLE	
43 181181	1	TUERCA	NUT	ECROU	
44 239715	2	PLACA	PLATE	PLAQUE	
45 252221	4	TUERCA	NUT	ECROU	
46 239715	1	PLACA	PLATE	PLAQUE	
47 244316	2	SOPORTE	SUPPORT	SUPPORT	
48 255209	4	TORNILLO	BOLT	BOULON	
49 3840	4	ARANDELA	WASHER	RONDELLE	
50 244009	4	DISTANCIADOR	SPACER	ENTRETOISE	
51 182103	1	TORNILLO	BOLT	BOULON	
52 255209	1	TORNILLO	BOLT	BOULON	
53 3075	1	ARANDELA	WASHER	RONDELLE	

041512
041513

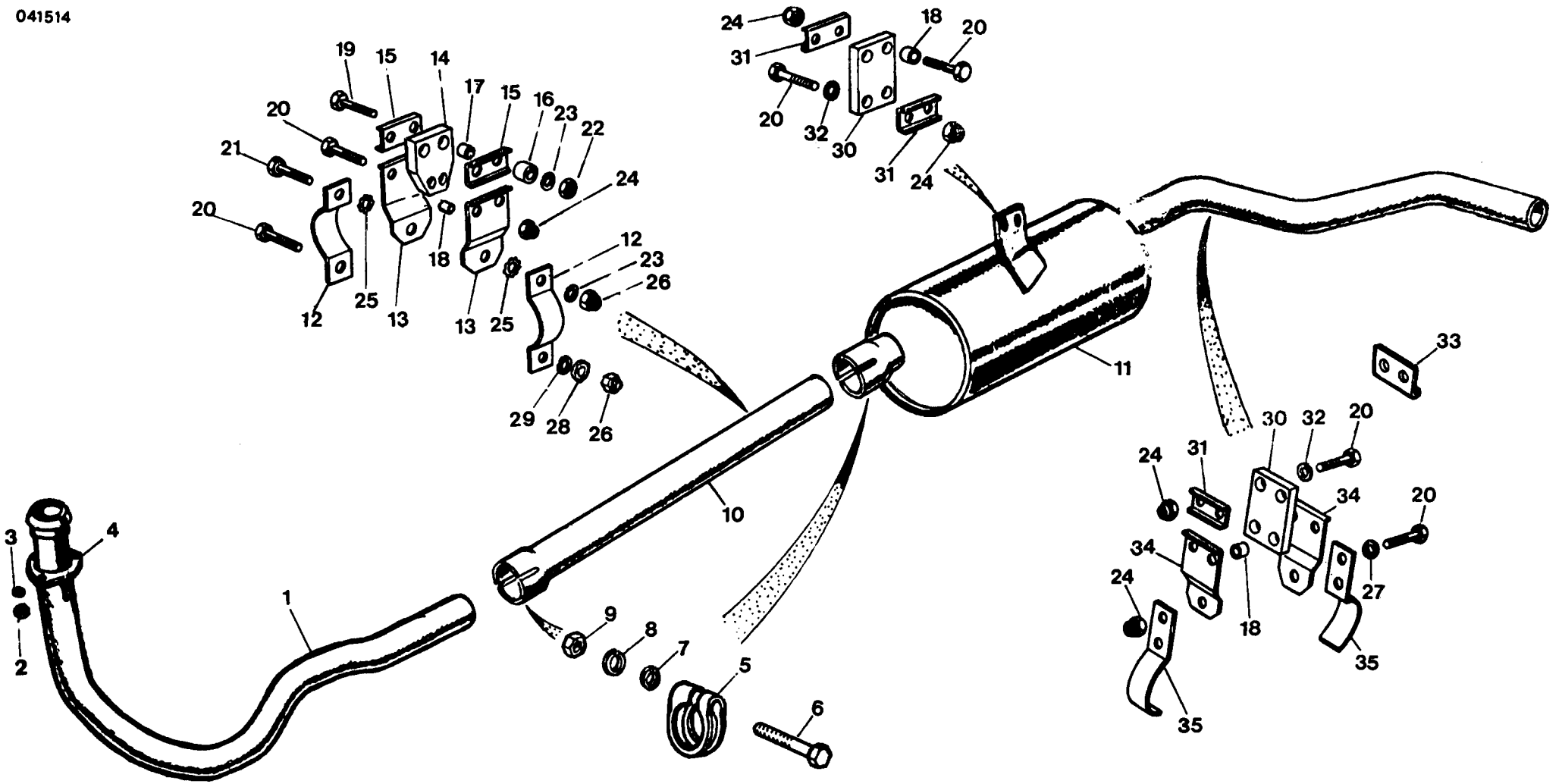


PUBLICACION N 88 J013
EDICION N 1

GRUPO=04 SISTEMA ALIMENTAC
GROUP=04 FUEL SYSTEM
GROUPE=04 SYSTEMA D ALIMENT

SUBGRUPO=TUBOS ENCHUFABLES 6C
SUBGROUP=SOCKET PIPES 6C
SUBGROUPE=TUYAUS ABOUCHER 6C

I.FIG	N.PIEZA	CAN	DENOMINACION	DESCRIPTION	DENOMINATION	C H A S I S
I.FIG	N.PIECE	OUT				
1	163932	1	TUBO DELANTERO	FRONT PIPE	TUYAU AVANT	
2	111268	2	ARANDELA	WASHER	RONDELLE	
3	183222	2	TUERCA	NUT	ECROU	
4	256253	3	TORNILLO	BOLT	BOULON	
5	4574	6	ARANDELA	WASHER	RONDELLE	
6	180420	3	ARANDELA	WASHER	RONDELLE	
7	163969	3	BRIDA	BRIDE	ETRIER	
8	181182	3	TUERCA	NUT	ECROU	
9	163930	1	TUBO INTERMEDIO	INTERMEDIATE PIPE	TUYAU INTERMEDIAIRE	
10	163963	1	SILENCIADOR	SILENCER	SILENCIUX	
11	163938	1	TUBO TRASERO	REAR PIPE	TUYAU ARRIERE	
12	244310	6	SOPORTE	SUPPORT	SUPPORT	
13	239719	3	PLACA	PLATE	PLAQUE	
14	245926	3	PLACA	PLATE	PLAQUE	
15	239718	6	PLACA	PLATE	PLAQUE	
16	562823	2	ABRAZADERA	CLAMP	ETRIER	
17	255209	6	TORNILLO	BOLT	BOULON	
18	244009	12	DISTACIADOR	SPACER	ENTRETOISE	
19	252220	12	TUERCA	NUT	ECROU	
20	182103	6	TORNILLO	BOLT	BOULON	
21	3899	6	ARANDELA	WASHER	RONDELLE	
22	3075	6	ARANDELA	WASHER	RONDELLE	
23	181181	6	TUERCA	NUT	ECROU	

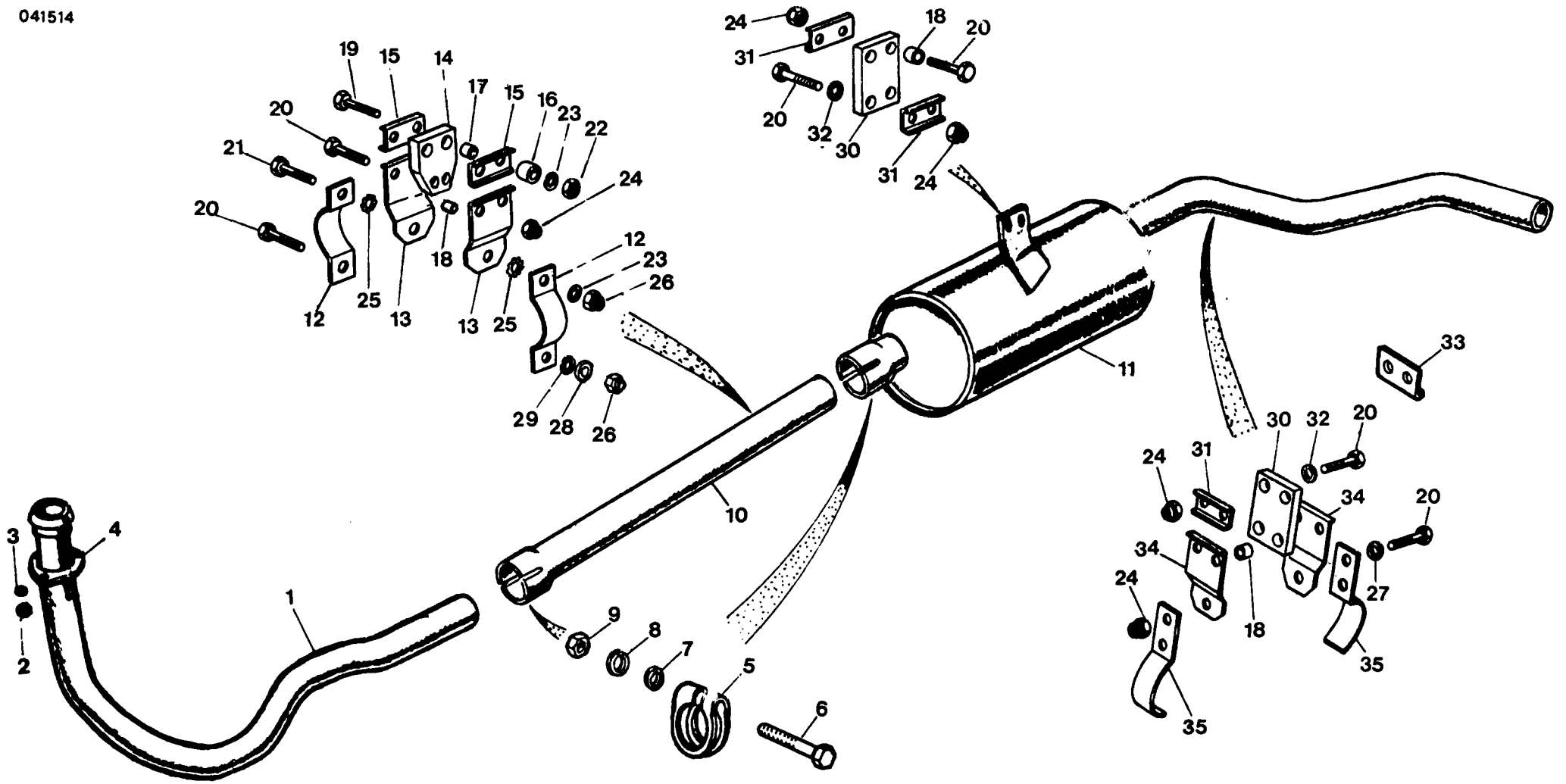


UBLICACION N 880013
EDICION N 1

GRUPO=04 SISTEMA ALIMENTAC
GROUP=04 FUEL SYSTEM
GROUPE=04 SYSTEMA D ALIMENT

SUBGRUPO=TUBOS ENCHUFABLES109
SUBGROUP=SOCKET PIPES 109
SUBGROUPE=TUYAUS ABOUCHER 109

.FIG N.PIEZA	CAN				
LATE PARTNUMBER	QTY				
.FIG N.PIECE	OUT	DEVOMINACION	DESCRIPTION	DENOMINATION	C H A S I S
1	164921	1	TUBO DE ESCAPE D	FRONT EXHAUST D	TUYAU D ECHAPP D
	164922	1	TUBO DE ESCAPE S	FRONT EXHAUST P	TUYAU D ECHAPP D
2	189178	3	TUERCA	NUT	ECROU
3	3075	3	ARANDELA	WASHER	RONDELLE
4	552742F1	1	BRIDA	BRIDE	ETRIER
5	163942	2	ABRAZADERA	CLAMP	ETRIER
6	182128	2	TORNILLO	BOLT	BOULON
7	2550	4	ARANDELA	WASHER	RONDELLE
8	3075	2	ARANDELA	WASHER	RONDELLE
9	181181	2	TUERCA	NUT	ECROU
10	164916	1	TUBO DE ESCAPE INTER	INTERMEDIATE EXHAUST	TUYAU D ECHAPPEMENT
11	164985	1	SILENCIADOR	SILENCER	SILENCIEUX
12	239711	2	ABRAZADERA	CLAMP	ETRIER
13	559705	2	SOPORTE	BRACKET	SUPPORT
14	265601	1	SOPORTE	BRACKET	SUPPORT
15	266034	4	PLACA	PLATE	PLAQUE
16	266035	2	DISTANCIADOR	SPACER	ENTRETOISE
17	266036	2	DISTANCIADOR	SPACER	ENTRETOISE
18	244009	10	DISTANCIADOR	SPACER	ENTRETOISF
19	256446	2	TORNILLO	BOLT	BOULON
20	255209	15	TORNILLO	BOLT	BOULON
21	182103	1	TORNILLO	BOLT	BOULON
22	181184	2	TUERCA	NUT	ECROU
23	3075	3	ARANDELA	WASHER	RONDELLE
24	252220	14	TUERCA	NUT	ECROU
25	054761	4	ARANDELA	WASHER	RONDELLE
26	181181	3	TUERCA	NUT	ECROU
27	3075	3	ARANDELA	WASHER	RONDELLE
28	3899	2	ARANDELA	WASHER	RONDELLE
29	3074	1	ARANDELA	WASHER	RONDELLE
30	244316	2	SOPORTE	BRACKET	SUPPORT
31	239715	3	PLACA	PLATE	PLAQUE
32	3840	6	ARANDELA	WASHER	RONDELLE
33	245926	1	PLACA	PLATE	PLAQUE

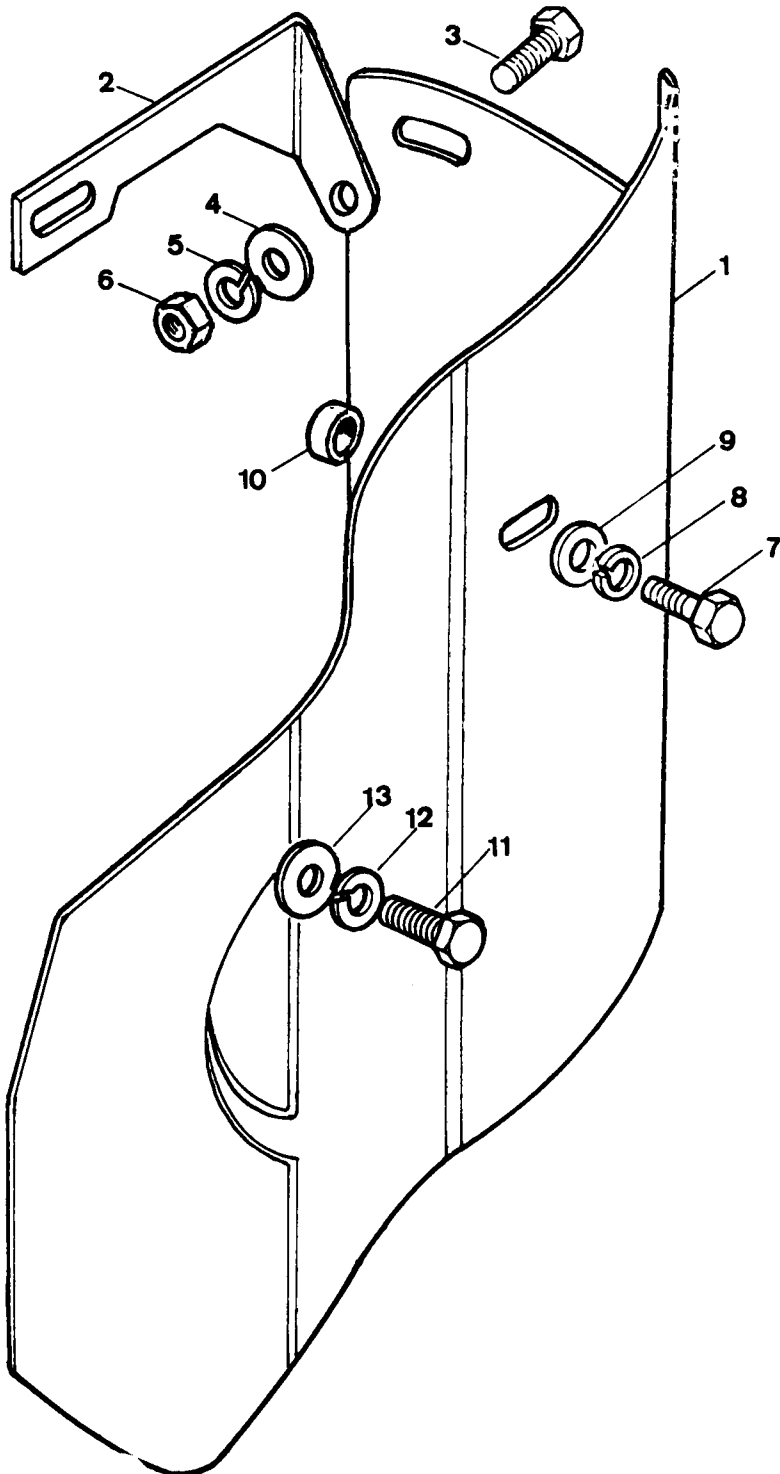


PUBLICACION N 880013
 EDICION N 1

GRUPO=04 SISTEMA ALIMENTAC
 GRUPO=04 FUEL SYSTEM
 GROUPE=04 SYSTEMA D ALIMENT

SUBGRUPO=TUBOS ENCHUFABLES109
 SUBGROUP=SOCKET PIPES 109
 SUBGROUPE=TUYAUS ABOUCHER 109

N.FIG	N.PIEZA	CAN				
PLATE	PARTNUMBER	QTY				
N.FIG	N.PIECE	OUT	DENOMINACION	DESCRIPTION	DENOMINATION	C H A S I S
34	239710	2	PLACA	PLATE	PLAQUE	
35	517567	2	ABRAZADERA	CLAMP	ETRIER	



PUBLICACION N 88 J013
EDICION N 1

GRUPO=04 SISTEMA ALIMENTAC
GROUP=04 FUEL SYSTEM
GROUPE=04 SYSTEMA D ALIMENT

SUBGRUPO=PROTECTOR TUBO ESCAP
SUBGROUP=EXHAUST PIPE PROTECTI
SUBGROUPE=PROTECTEUR DE TUYAU

FIG	N.PIEZA	CAN	DENOMINACION	DESCRIPTION	DENOMINATION	C H A S I S
FIG	N.PIECE	QTY				
		OUT				
1	587095	1	PROTECTOR	HEAT SHIELD	PROTECTEUR	
2	515576	1	SUPORTE	BRACKET	SUPPORT	
3	182101	1	TORNILLO	BOLT	BOULON	
4	2550	2	ARANDELA	WASHER	RONDELLE	
5	3075	1	ARANDELA	WASHER	RONDELLE	
6	101181	1	TUERCA	NUT	ECROU	
7	183109	1	TORNILLO	BOLT	BOULON	
8	3075	1	ARANDELA	WASHER	RONDELLE	
9	2550	1	ARANDELA	WASHER	RONDELLE	
10	515505	1	DI STANCIADOR	SPACER	ENTRETOISE	
11	181179	1	TORNILLO	BOLT	BOULON	
12	3075	1	ARANDELA	WASHER	RONDELLE	
13	2550	1	ARANDELA	WASHER	RONDELLE	

GRUPO 08 03 CAJA DE TRANSFERE

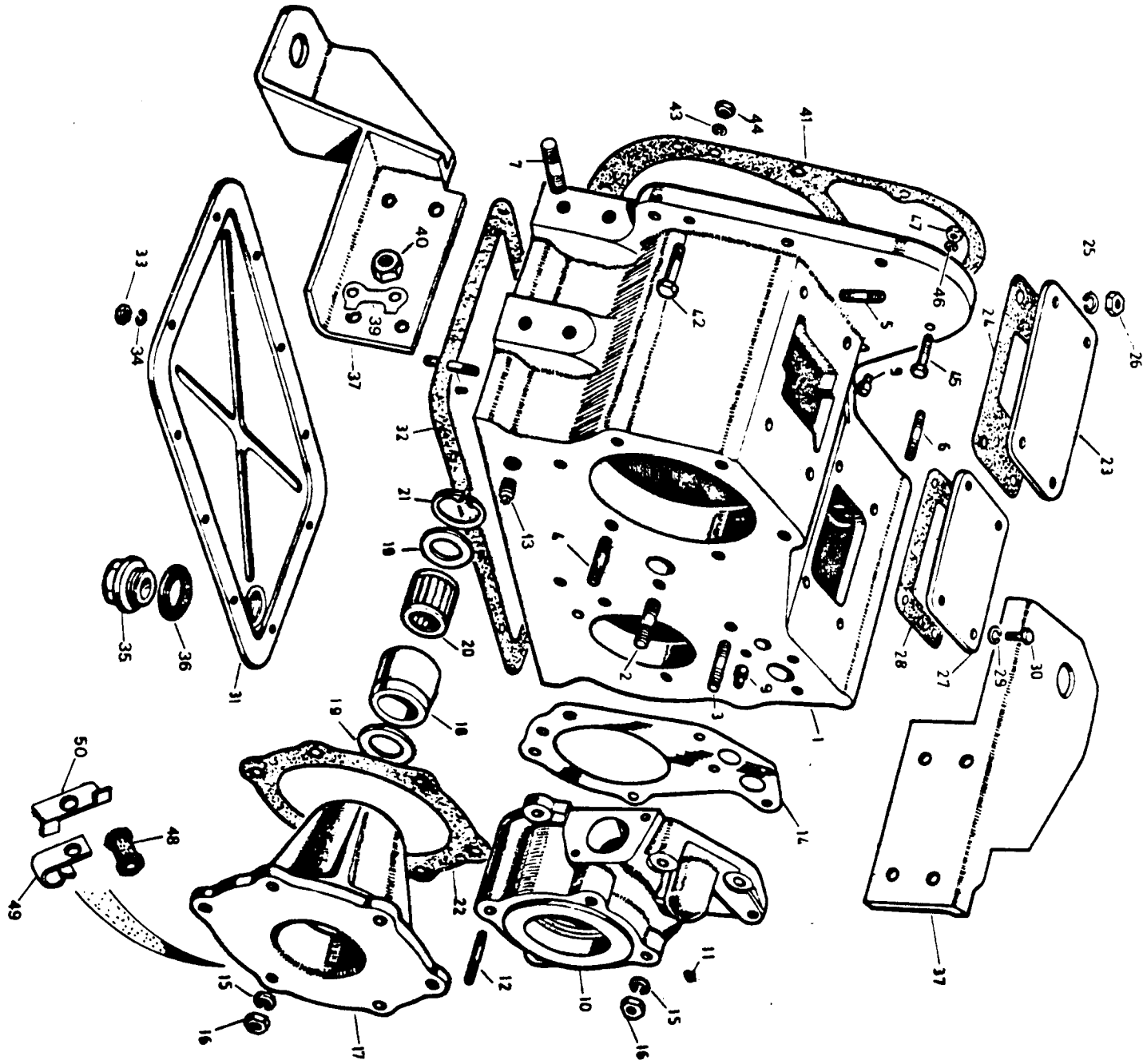
GRUPO 08 03 TRANSFER CASING

GRUPO 08 03 BOITE DE TRANSFER

COMPOSICION.....COMPOSITION.....COMPOSITION

DENOMINACION	DESCRIPTION	DENOMINATION	HOJA PAGE PAGE
CARTER TRANS ROVER 4C	TRANSFER CA ROVER 4C	CARTER DE B ROVER 4C	221
CARTER TRANS SANT 6C	TRANSFER CA SANTA 6C	CARTER DE B SANTA 6C	223
CARTER TRANS 5 VELOC	TRANSFER CA 5 SPEEU	CARTER DE B 5 VITESS	225
SOPORTE 5 VELOCIDADE	SUPPORT 5 SPEED	SUPPORT 5 VITESSES	226
PALANCA Y TI ROVE 4C	SELECTOR SHA ROVE 4C	DISPOSITIF D ROVE 4C	227
PALANCA Y TI SANT 6C	SELECTOR SHA SANT 6C	DISPOSITIF D SANT 6C	229
PALANCA Y TIRAN 5 VE	LEVER AND TIRE SSPPE	LEVIER ET TIRAN 5 VI	231
HORQUILLAS 5 VELOCID	FORKS 5 SPEED	FOURCHETTE 5 VITESSE	233
CAJA DEL EJE ROVE 4C	FRONT OUTPUT ROVE 4C	CARTER D ARBR ROVE4C	234
CAJA DEL EJE SANT 6C	FRONT OUTPUT SANT 6C	CARTER D ARBR SANT6C	235
CAJA DEL EJE 5 VELOC	FRONT OUTPUT 5 SPEED	CARTER D ARBR 5 VITE	236
EJE DE SALID 5 VELOC	OUTPUT SHAFT 5 SPEED	ARBRE DE SOR 5 VITES	237
ENGRANAJES 6C	GEARS 6C	ENGRANAGES 6C	238
ENGRANAJES 5 VELOCID	GEARS 5 SPEED	ENGRANAGES 5 VITESSE	240
ENGRANAJES 5 VELOCID	GEARS 5 SPEED	ENGRANAGES 5 VITESSE	241
ENGRANAJES 5 VELOCID	GEARS 5 SPEED	ENGRANAGES 5 VITESSE	242

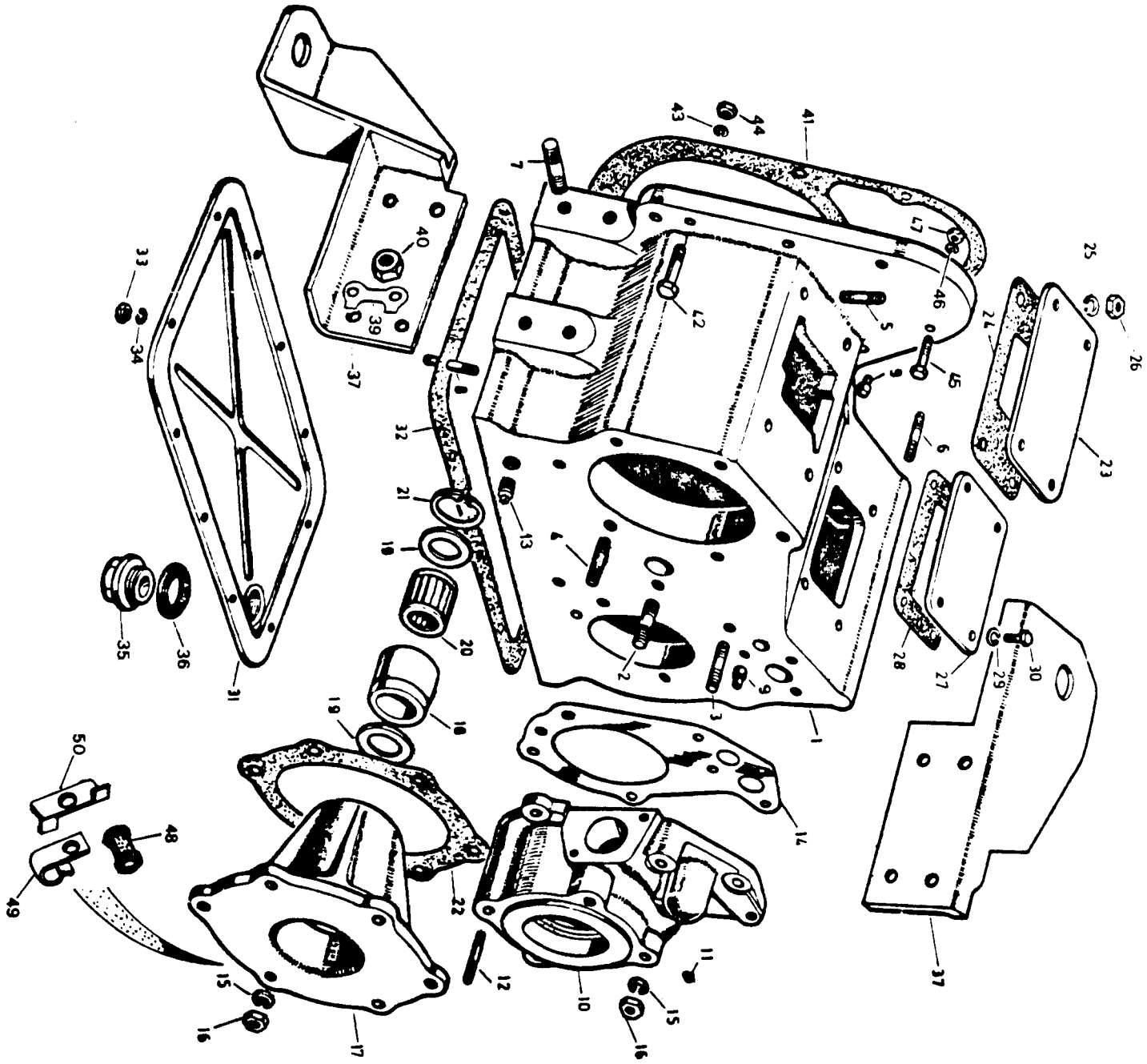
080100
080104



PUBLICACION N 88 JC13
EDICION N 1GRUPO=CAJA DE TRANSFERE
GROUP=TR TRANSFER CASING
GRUPE=TR BOITE DE TRANSFERSUBGRUPO=CARTER TRANS ROVER4C
SUBGROUP=TRANSFER CA ROVER 4C
SUBGRUPE=CARTER DE B ROVER 4C

N.FIG	N.PIEZA	CAN				
PLATE	PARTNUMBER	QTY				
N.FIG	N.PIECE	OUT	DENOMINACION	DESCRIPTION	DENOMINATION	C H A S I S
1	FRC0567	1	CARTER TRANSFERENCIA	TRANSFER CASING	CARTER DE BOITE TRAN	
2	217778	1	ESPARRAGO	SUTD	GOUJON	
3	237251	1	ESPARRAGO	SUTD	GOUJON	
	3637	5	ESPARRAGO	SUTD	GOUJON	
4	3657	6	ESPARRAGO	SUTD	GOUJON	
5	217978	4	ESPARRAGO	SUTD	GOUJON	
6	180111	6	ESPARRAGO	SUTD	GOUJON	
	232497	1	ESPARRAGO	SUTD	GOUJON	
7	217976	3	ESPARRAGO	SUTD	GOUJON	
8	212174	10	ESPARRAGO	SUTD	GOUJON	
9	55636	4	FIJA	DOWEL	TIGE	
10	522318	1	CAJA CUENTAKILOMETRO	SPEEDOMETER PINION	CARTER DE PIGNON	
11	232846	1	FIJA	DOWEL	TIGE	
12	217977	4	ESPARRAGO	STUD	GOUJON	
13	3292	1	TAPON	PLUG	BOUCHON	
14	FRC3264	S-N	SUPLEMENTO C 040	SHIM 0 040	SUPPLEMENT C 040	
	FRC3265	S-N	SUPLEMENTO C 015	SHIM 0 015	SUPPLEMENT C 015	
	FRC3266	S-N	SUPLEMENTO C 010	SHIM 0 010	SUPPLEMENT C 010	
	FRC3267	S-N	SUPLEMENTO C 005	SHIM 0 005	SUPPLEMENT C 005	
	FRC3268	S-N	SUPLEMENTO C 003	SHIM 0 003	SUPPLEMENT C 003	
15	180426	6	ARANDELA	WASHER	RONDELLE	
16	180157	6	TUERCA	NUT	ECROU	
17	FRC1141	1	CONJ ALQUAMIENTO	HOUSING ASSY	ENSEMBLE DU CARTER	
18	FRC1132	1	CASCULLO	BUSH	BAGUE	
19	217523	2	ARANDELA	WASHER	RONDELLE	
20	217478	1	COJINETE	BEARING	COUSSINET	
21	217525	1	CIRCLIP	CIRCLIP	CIRCLIP	
22	522047	1	JUNTA	JOINT	JOINT	
23	21797	1	TAPA	COVER	COUVERCLE	
24	230140	1	JUNTA	JOINT	JOINT	
25	3075	4	ARANDELA	WASHER	RONDELLE	
26	180169	4	TUERCA	NUT	ECROU	
27	528235	1	COBIERTA	COVER PLATE	COUVERCLE	
28	219995	1	JUNTA	JOINT	JOINT	

080100
080104



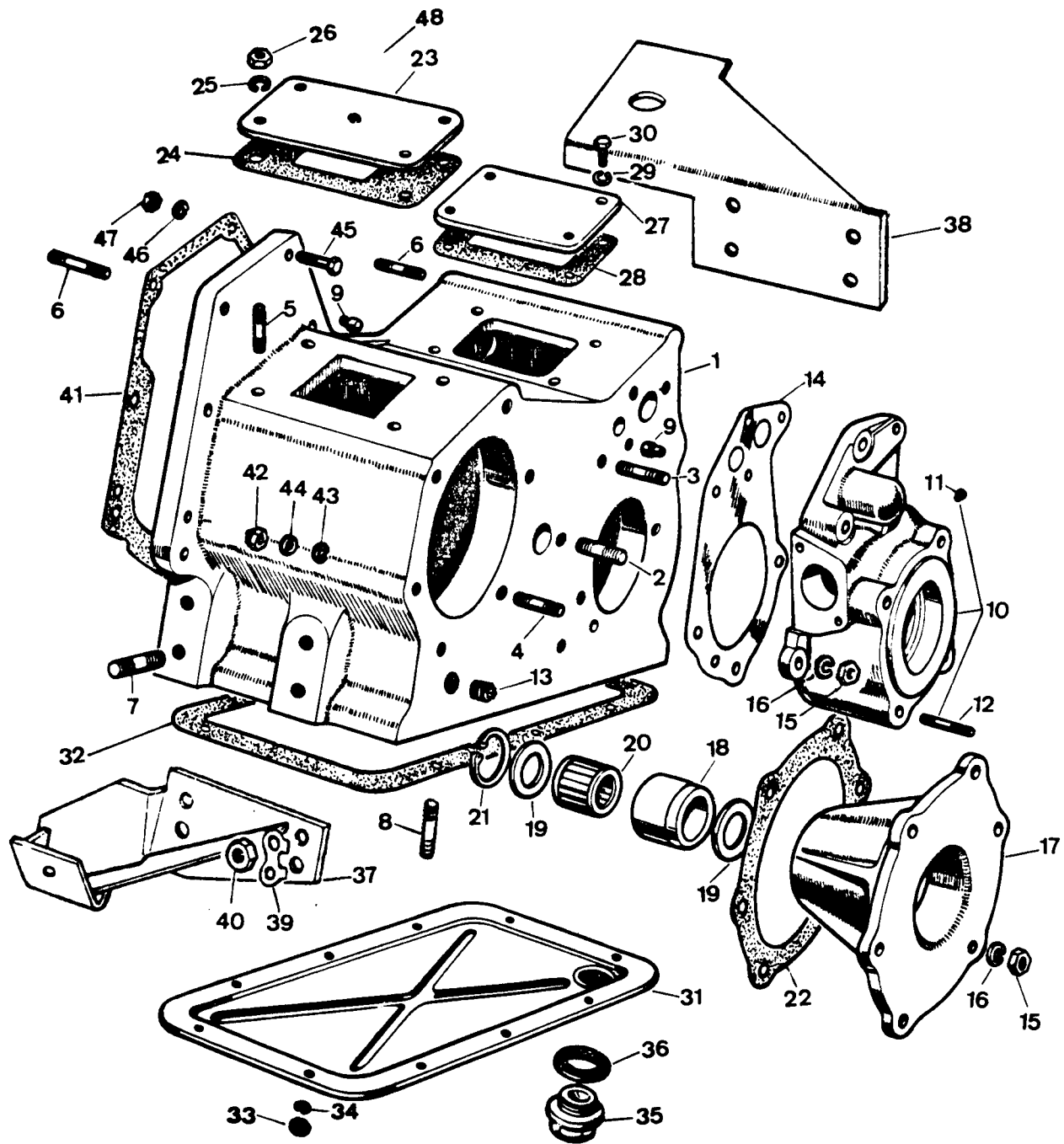
PUBLICACION N 990013
EDICION N 1

GRUPO=CAJA DE TRANSFERE
GROUPE=CAJA TRANSFER CASING
GRUPE=BOITE DE TRANSFER

SUBGRUPO=CARTER TRANS ROVER4C
SUBGRUPE=TRANSFER CA ROVER 4C
SUBGRUPE=CARTER DE B ROVER 4C

N.FIG	N.PIEZA	CAN	DENOMINACION	DESCRIPTION	DENOMINATION	C H A S I S
PLATE	PARTNUMBER	QTY				
N.FIG	N.PIEZA	OUT				
29	3074	4	ARANDELA	WASHER	RONDELLE	
30	215758	4	TORNILLO	BOLT	BOULON	
31	218259	1	CUBIERTA	COVER	COUVERCLE	
32	218277	1	JUNTA	JOINT	JOINT	
33	190109	10	TUERCA	NUT	ECROU	
34	3074	10	ARANDELA	WASHER	RONDELLE	
35	235592	1	TAPON	PLUG	BOUCHON	
36	FRC4819	1	ARANDELA	WASHER	RONDELLE	
37	272188	1	SOPORTE L I	BRACKET L H	SUPPORT C G	
38	531104	1	SOPORTE L D	BRACKET R H	SUPPORT C D	
39	241839	4	FIADOR	LOCKING PLATE	ATTACHE	
40	190109	8	TUERCA	NUT	ECROU	
41	267795	1	JUNTA	JOINT	JOINT	
42	181156	1	TORNILLO	BOLT	BOULON	
43	180426	3	ARANDELA	WASHER	RONDELLE	
44	180107	3	TUERCA	NUT	ECROU	
	180139	3	TUERCA	NUT	ECROU	
45	182125	2	TORNILLO	BOLT	BOULON	
46	3075	2	ARANDELA	WASHER	RONDELLE	
47	181181	2	TUERCA	NUT	ECROU	
48	08867	1	JUNA	RUEBER	CAOUTCHOUC	
49	240407	1	CLIF	CLIP	CLIP	
50	PDC1687	1	PLACA	PLATE	PLAQUE	

000107

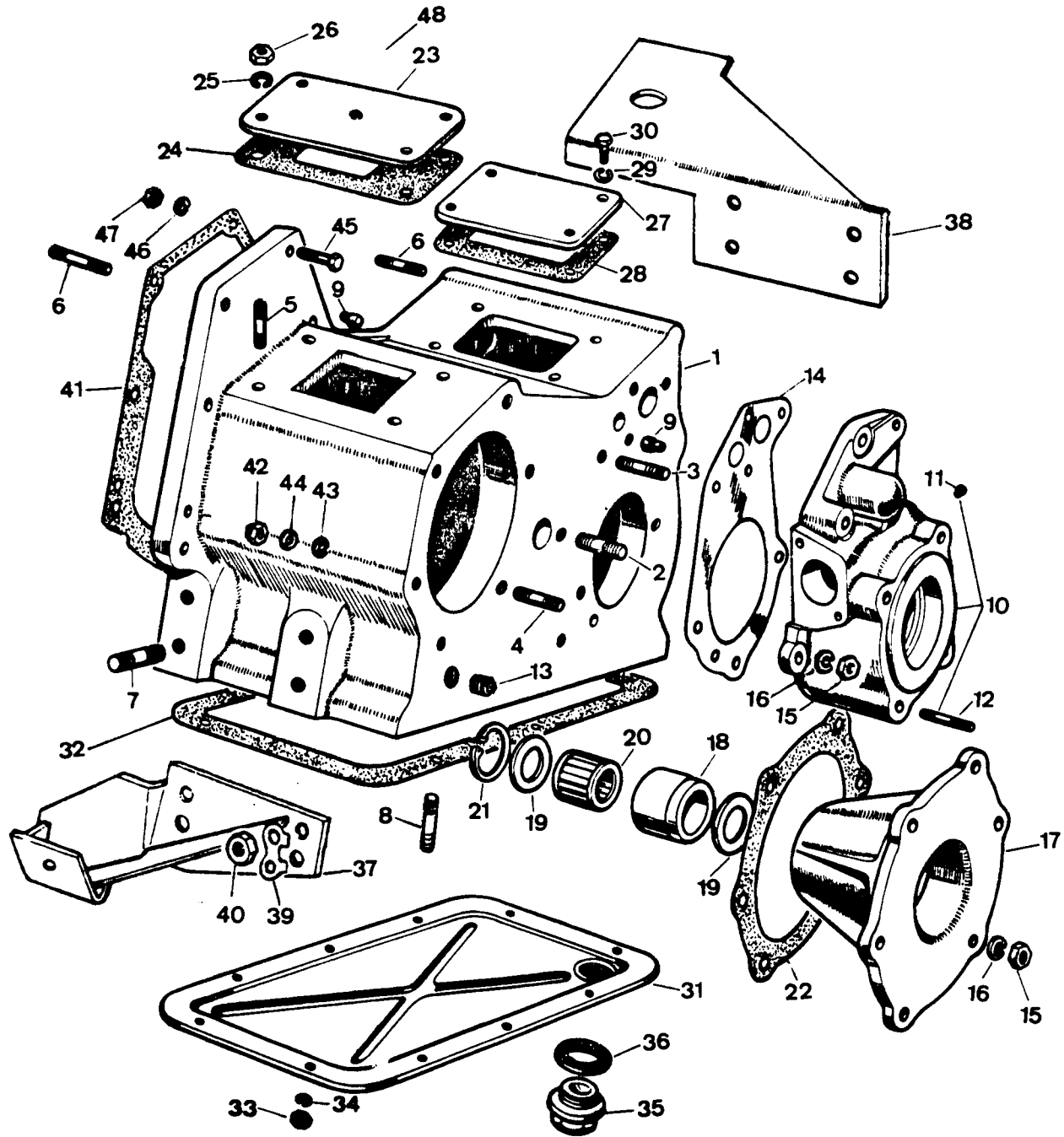


PUBLICACION N 990013
EDICION N 1

GRUPO=LS CAJA DE TRANSFERE
GROUP=FS TRANSFER CASING
GROUPE=FP BOITE DE TRANSFER

SUBGRUPO=CARTER TRANS SANT 6C
SUBGROUP=TRANSFER CA SANTA 6C
SUBGROUPE=CARTER DE B SANTA 6C

N.FIG	N.PIEZA	CAN	DEYOMINACION	DESCRIPTION	DENOMINATION	C H A S I S
PLATE	PARTNUMBER	QTY				
N.FIG	N.PIECE	OUT				
1	539787K1	1	CARTER TRANSFERENCIA	TRANSFER CASING	CARTER DE BOITE TRAN	
2	217778	1	ESPARRAGO	STUD	GOUJON	
3	237251	1	ESPARRAGO	STUD	GOUJON	
4	3650	S-N	ESPARRAGO	STUD	GOUJON	
5	217978	4	ESPARRAGO	STUD	GOUJON	
6	180111	6	ESPARRAGO	STUD	GOUJON	
	232447	1	ESPARRAGO	STUD	GOUJON	
7	217976	8	ESPARRAGO	STUD	GOUJON	
8	212104	12	ESPARRAGO	STUD	GOUJON	
9	55636	4	FIJA	DOWEL	TIGE	
10	522318	1	CAJA CUENTAKILOMETRO	SPEEDOMETER PINION H	CARTER DE PIGNON	
11	232846	1	FIJA	DOWEL	TIGE	
12	217977	4	ESPARRAGO	STUD	GOUJON	
13	3292	1	TAPON	PLUG	BOUCHON	
14	FRC3264	S-N	SUPLEMENTO C 040	SHIM C 040	SUPPLEMENT C 040	
	FRC3265	S-N	SUPLEMENTO C 015	SHIM C 015	SUPPLEMENT C 015	
	FRC3266	S-N	SUPLEMENTO C 010	SHIM C 010	SUPPLEMENT C 010	
	FRC3267	S-N	SUPLEMENTO C 005	SHIM C 005	SUPPLEMENT C 005	
	FRC3268	S-N	SUPLEMENTO C 003	SHIM C 003	SUPPLEMENT C 003	
15	180426	6	ARANDELA	WASHER	RONDELLE	
16	180107	6	TUERCA	NUT	ECROU	
17	FRC1141	1	CONJ ALOJAMIENTO	HOUSING ASSY	ENSEMBLE DE CARTER	
18	FRC1122	1	CASQUILLO	BUSH	BAGUE	
19	217503	2	ARANDELA	WASHER	RONDELLE	
20	217478	1	COJINETE	BEARING	COUSSINET	
21	217525	1	ANILLO ELASTICO	CIRCLIP	CIRCLIP	
22	622047	1	JUNTA	JOINT	JOINT	
23	127307	1	TAPA	COVER	COUVERCLE	
24	230141	1	JUNTA	JOINT	JOINT	
25	3075	4	ARANDELA	WASHER	RONDELLE	
26	180108	4	TUERCA	NUT	ECROU	
27	528235	1	CUBIERTA	COVER PLATE	COUVERCLE	
28	219995	1	JUNTA	JOINT	JOINT	
29	3074	4	ARANDELA	WASHER	RONDELLE	

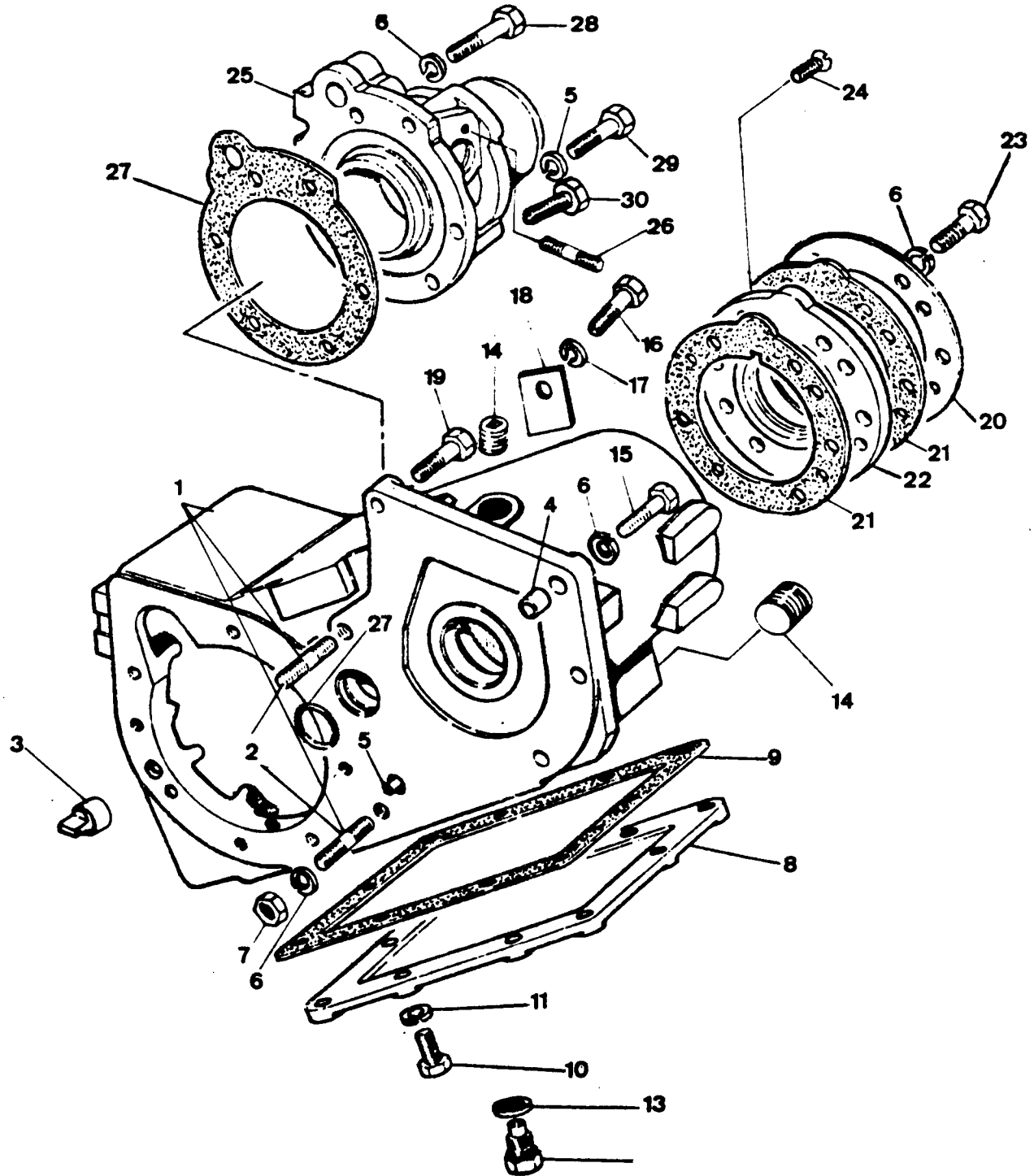


PUBLICACION N 890013
EDICION N 1

GRUPO=03 CAJA DE TRANSFERE
GROUP=03 TRANSFER CASING
GROUPE=03 BOITE DE TRANSFER

SUBGRUPO=CARTER TRANS SANT 6C
SUBGROUP=TRANSFER CA SANTA 6C
SUBGROUPE=CARTER DE B SANTA 6C

N.FIG	N.PIEZA	CAN				
PLATE	PARTNUMBER	QTY				
N.FIG	N.PIECE	OUT	DENOMINACION	DESCRIPTION	DENOMINATION	C H A S I S
30	215758	4	TORNILLO	BOLT	BOULON	
31	218259H1	1	TAPA	COVER	COUVERCLE	
32	218270	1	JUNTA	JOINT	JOINT	
33	180105	10	TUERCA	NUT	ECROU	
34	3074	10	ARANDELA	WASHER	RONDELLE	
35	235591	1	TAPON	PLUG	BOUCHON	
36	FRC4809	1	ARANDELA	WASHER	RONDELLE	
37	127311	1	SUPORTE L I	BRACKET L H	SUPPORT C G	
38	531104	1	SUPORTE L D	BRACKET R H	SUPPORT C D	
39	241839	4	FIADOR	LOCKING PLATE	ATTACHE	
40	180109	8	TUERCA	NUT	ECROU	
41	712468	1	JUNTA	JOINT	JOINT	
42	180139	3	TUERCA	NUT	ECROU	
43	180426	3	ARANDELA	WASHER	RONDELLE	
44	180107	3	TUERCA	NUT	ECROU	
45	215171	2	TORNILLO	BOLT	BOULON	
46	3075	2	ARANDELA	WASHER	RONDELLE	
47	180108	2	TUERCA	NUT	ECROU	
48	515848	1	VALVULA	VALVE	VALVE	

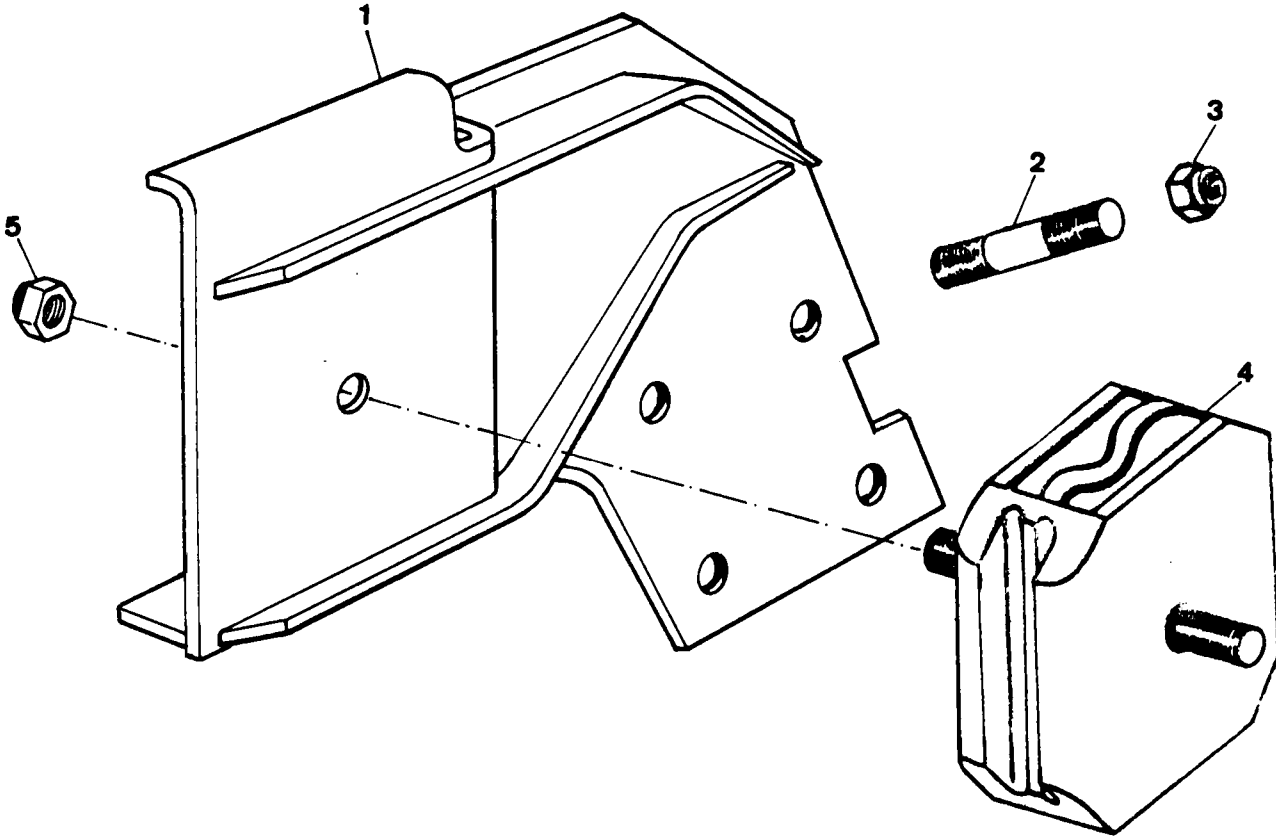


PUBLICACION N° 93013
EDICION N° 1 -

GRUPO=08 CAJA DE TRANSFERE
GRUPO=08 TRANSFER CASING
GRUPO=08 BOITE DE TRANSFER

SUBGRUPO=CARTER TRANS 5 VELOC
SUBGROUP=TRANSFER CA 5 SPEED
SUBGRUPE=CARTER DE B 5 VITESS

N.FIG	N.PIEZA	CAN				
PLATE	PARTNUMER	QTY				
N.FIG	N.PIECE	OUT	DENOMINACION	DESCRIPTION	DENOMINATION	C H A S I S
1	FRC6151	1	CARTER TRANSFERENCIA	TRANSFER CASING	CARTER DE BOITE TRAN	
2	FRC5595	2	ESPARRAGO	STUD	GOUJON	
3	FRC5594	1	FIJA	DOWEL	TIGE	
4	FRC2482	1	FIJA	DOWEL	TIGE	
5	571134	1	FIJA	DOWEL	TIGE	
6	WL110001	18	ARANDELA	WASHER	RONDELLE	
7	NH110141	2	TUERCA	NUT	ECROU	
8	FRC5415	1	TAPA	COVER	COUVERCLE	
9	FRC5416	1	JUNTA	JOINT	JOINT	
10	SH108061	10	TORNILLO	BOLT	BOULON	
11	WL110001	10	ARANDELA	WASHER	RONDELLE	
12	599552	1	TAPON	PLUG	BOUCHON	
13	FRC4818	1	ARANDELA	WASHER	RONDELLE	
14	FRC5412	2	TAPON	PLUG	BOUCHON	
15	SH110191	1	TORNILLO	BOLT	BOULON	
16	SH100201	1	TORNILLO	BOLT	BOULON	
17	WL110001	1	ARANDELA	WASHER	RONDELLE	
18	FRC5454	1	PLACA	PLATE	PLAQUE	
19	SH110181	3	TORNILLO	BOLT	BOULON	
20	FRC5605	1	TAPA	COVER	COUVERCLE	
21	FRC5417	2	JUNTA	JOINT	JOINT	
22	FRC5412	1	ALOJAMIENTO	HOUSING	CARTER	
23	SH110171	6	TORNILLO	BOLT	BOULON	
24	SA108051	2	TORNILLO	SCREW	VIS	
25	FRC6152	1	ALOJAMIENTO	HOUSING	CARTER	
26	571536	1	ESPARRAGO	STUD	GOUJON	
27	FRC5419	1	JUNTA	JOINT	JOINT	
28	SH110451	1	TORNILLO	BOLT	BOULON	
29	SH110301	5	TORNILLO	BOLT	BOULON	
30	AFU1400	1	TORNILLO	BOLT	BOULON	



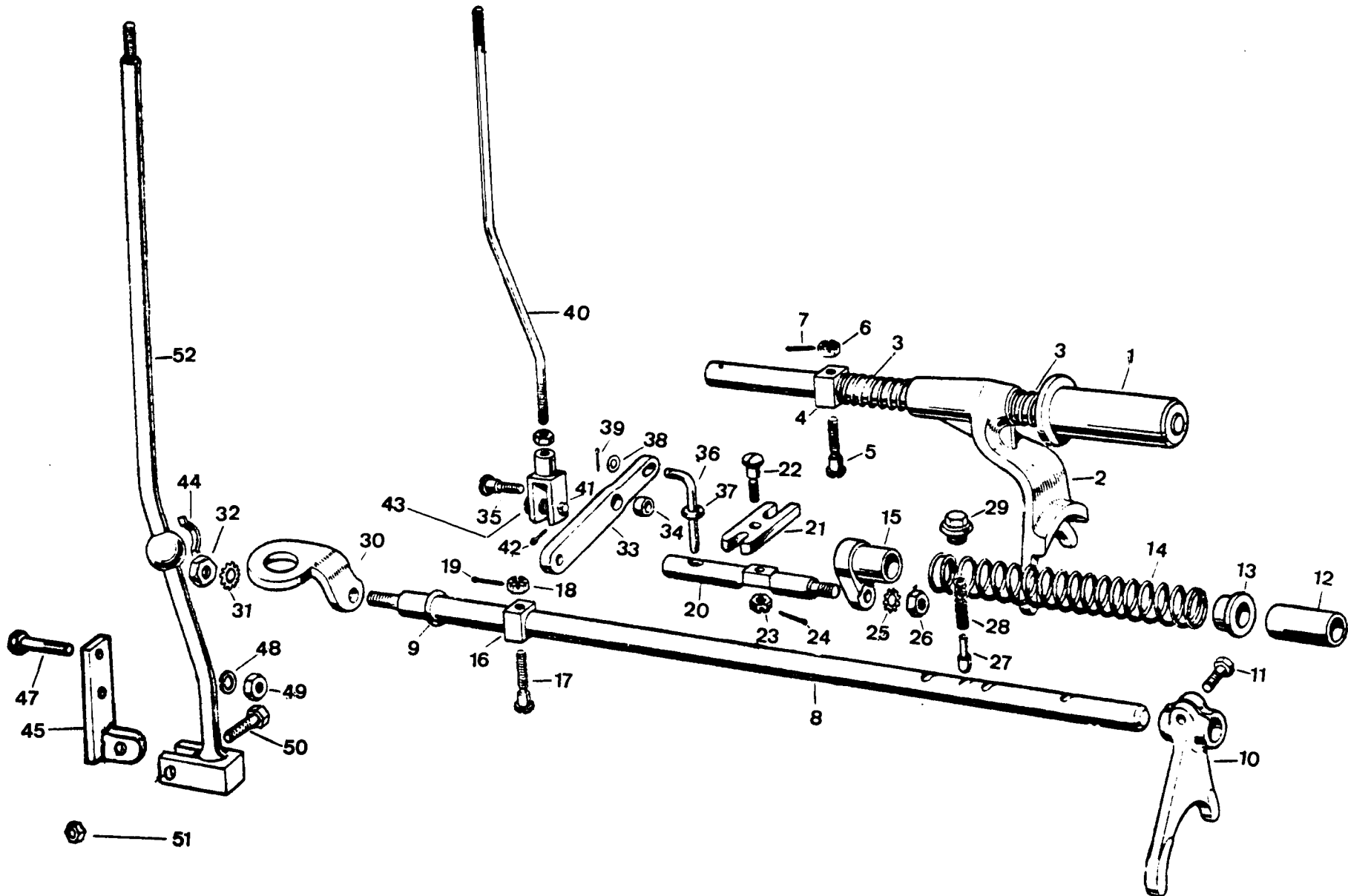
PUBLICACION N 890513
EDICION N 1

GRUPOES CAJA DE TRANSFERE
GROUP=TR TRANSFER CASING
GROUPEES LOITE DE TRANSFER

SUBGRUPO=SOPORTE 5 VELOCIDADE
SUBGRUPE=SUPPORT 5 SPEED
SUBGROUPE=SUPPORT 5 VITESSES

N.FIG	N.PIEZA	CAN				
PLATE	PARTNUMBER	QTY				
N.FIG	N.PIECE	OUT	DENOMINACION	DESCRIPTION	DENOMINATION	C H A S I S
1	127519	1	SOPORTE	SUPPORT	SUPPORT	
2	121212	4	ESPARRASO	STUD	GOUJON	
3	813503	4	TUERCA	NUT	ECROU	
4	111203	1	SILENTBLOC	SUSPENSION RUBBER	SILENTBLOCK	
5	813503	1	TUERCA	NUT	ECROU	

080202
080205



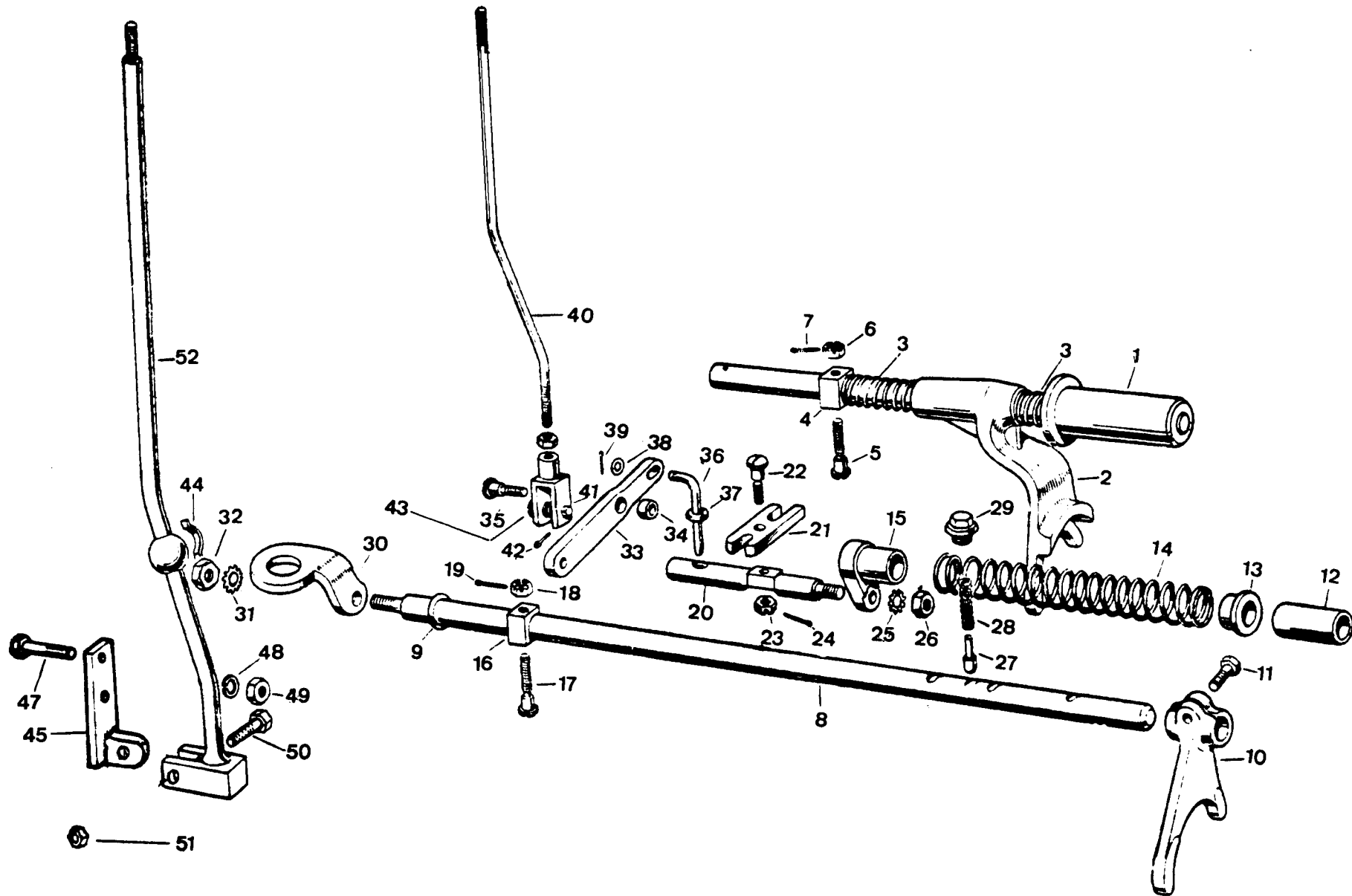
PUBLICACION N 89 2013
EDICION N 1

GRUPO=03 CAJA DE TRANSFERE
GRUPE=03 TRANSFER CASING
GRUPE= 0 BOITE DE TPANSFER

SUBGRUPO=PALANCA Y TI ROVE 4C
SUBGROUP=SELECTOR SHA ROVE 4C
SUBGROUPE=DISPOSITIF D ROVE 4C

N.FIG	N.PIEZA	CAN	DENOMINACION	DESCRIPTION	DENOMINATION	C H A S I S
PLATE	PARTNUMBER	QTY				
N.FIG	N.PIECE	OUT				
1	233416	1	EJE SELECTOR	SELECTOR SHAFT	AXE DE SELECTION	
2	622155	1	HORQUILLA	FORK	FOURCHETTE	
3	233449	2	MUELLE	SPRING	RESSORT	
4	233406	1	BLOQUE	BLOCH	BLOC	
5	233409	1	TORNILLO	BOLT	BOULON	
6	181168	1	TUERCA	NUT	ECROU	
7	180307	1	PASADOR	PIN	GOUPILLE	
8	FRC4446	1	EJE	SHAFT	AXE	
9	515572	1	ANILLO	RING	ANNEAU	
10	217584	1	HORQUILLA	FORK	FOURCHETTE	
11	217584	1	TORNILLO	BOLT	BOULON	
12	233438	1	DISTANCIADOR	SPACER	ENTRETOISE	
13	233437	1	CASQUILLO	BUSH	BAGUE	
14	217445	1	MUELLE	SPRING	RESSORT	
15	538536	1	CASQUILLO	RUSH	BAGUE	
16	233406	1	BLOQUE	BLOCK	BLOC	
17	233409	1	TORNILLO	BOLT	BOULON	
18	181168	1	TUERCA	NUT	ECROU	
19	180307	1	PASADOR	PIN	GOUPILLE	
20	549168	1	EJE	SHAFT	AXE	
21	233417	1	ACOPLAMIENTO	COUPLING	ACCOUPLLEMENT	
22	549169	1	TORNILLO	BOLT	BOULON	
23	181168	1	TUERCA	NUT	ECROU	
24	180307	1	PASADOR	PIN	GOUJON	
25	254377	1	ARANDELA	WASHER	RONDELLE	
26	180107	1	TUERCA	NUT	ECROU	
27	235416	1	PIADOR	PLUNGER	POUSSOIR	
28	56102	1	MUELLE	SPRING	RESSORT	
29	233441	1	TAPON	PLUG	BOUCHON	
30	238329	1	ESLABON	LINK	MAILLON	
31	021441	1	ARANDELA	WASHER	RONDELLE	
32	180122	1	CONTRATUERCA	LOCK NUT	ECROU DE BLOCAGE	
33	268847	1	PALANCA	LEVER	LEVIER	
34	230086	1	CASQUILLO	BUSH	BAGUE	

080202
080205



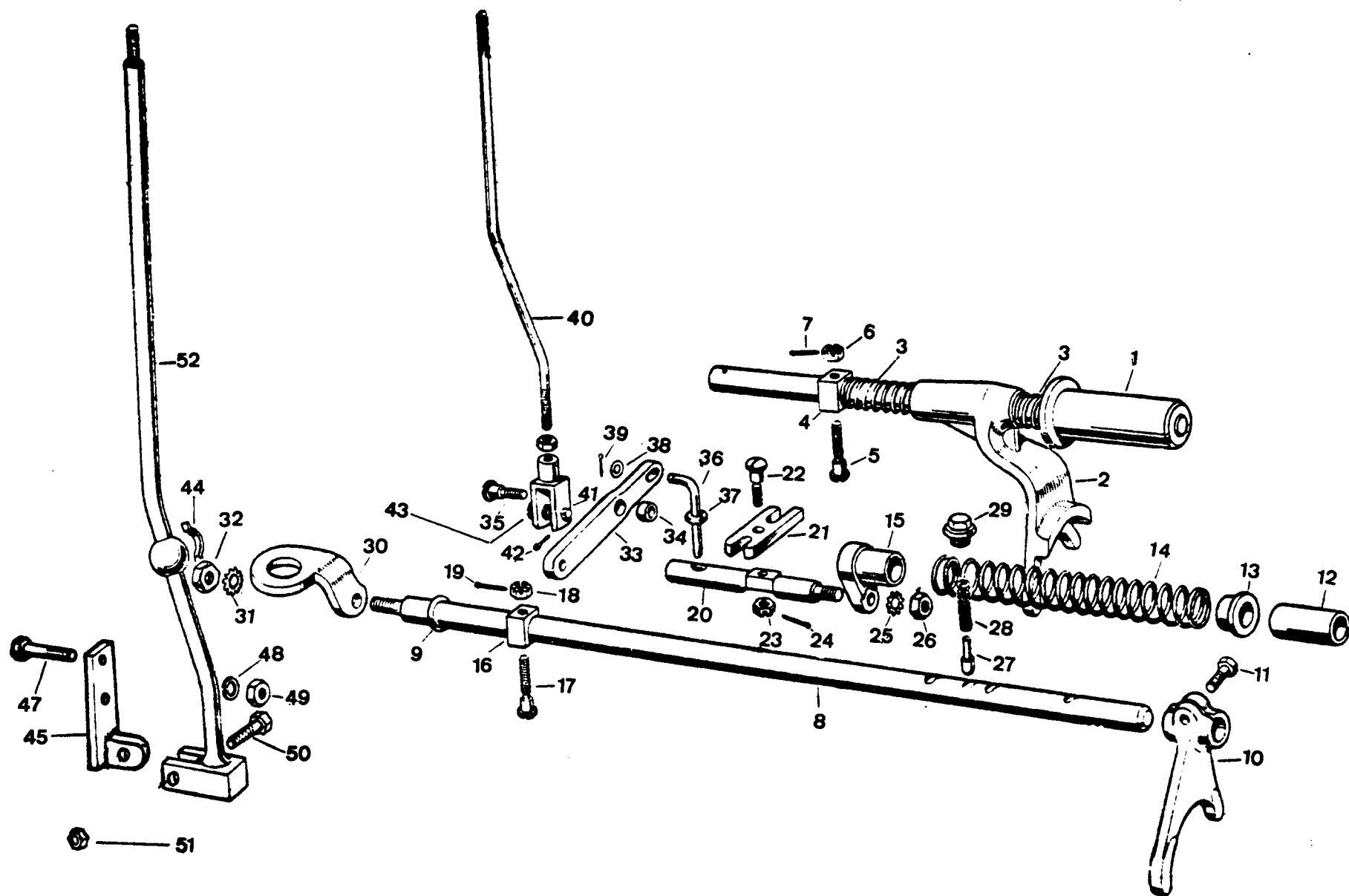
PUBLICACION N 390013
EDICION N 1

GRUPO=ER CAJA DE TRANSFERE
GRUPO=ER TRANSFER CASING
GRUPO=ER BOITE DE TRANSFER

SUBGRUPO=PALANCA Y TI ROVE 4C
SUBGRUPO=SELECTOR SHA ROVE 4C
SUBGRUPO=DISPOSITIF D RCVE 4C

N.FIG PLATE N.FIG	N.PIEZA PARTNUMBER N.PIECE	CAN QTY OUT	DENOMINACION	DESCRIPTION	DENOMINATION	C H A S I S
35	540842	1	TORNILLO	BOLT	BOULON	
36	232464	1	TORNILLO	BOLT	BOULON	
37	266992	1	ANILLO	RING	ANNEAU	
38	2876	1	ARANDELA	WASHER	RONDELLE	
39	180307	1	PASADOR	PIN	GOUPILLE	
40	121172	1	PALANCA SELECTORA	SELECTOR LEVER	LEVIER SELECTION	
41	230091	1	HURQUILLA	FORK	FOURHETTE	
42	180307	1	PASADOR	PIN	GOUPILLE	
43	230279	1	BULON Y MUELLE	BOLT AND SPRING	BOULON ET RESSORT	
44	243714	1	MUELLE	SPRING	RESSORT	
45	219709	1	SOPORTE	BRACKET	SUPPORT	
46	266955	2	CASQUILLO	BUSH	BAGUE	
47	182125	2	TORNILLO	BOLT	BOULON	
48	3075	2	ARANDELA	WASHER	RONDELLE	
49	181185	2	TUERCA	NUT	ECROU	
50	182125	1	TORNILLO	BOLT	BOULON	
51	181169	1	TUERCA	NUT	ECROU	
52	127559	1	PALANCA TRANSFERENCI	TRANSFER LEVER	LEVIER TRANSFER	

080202
080205



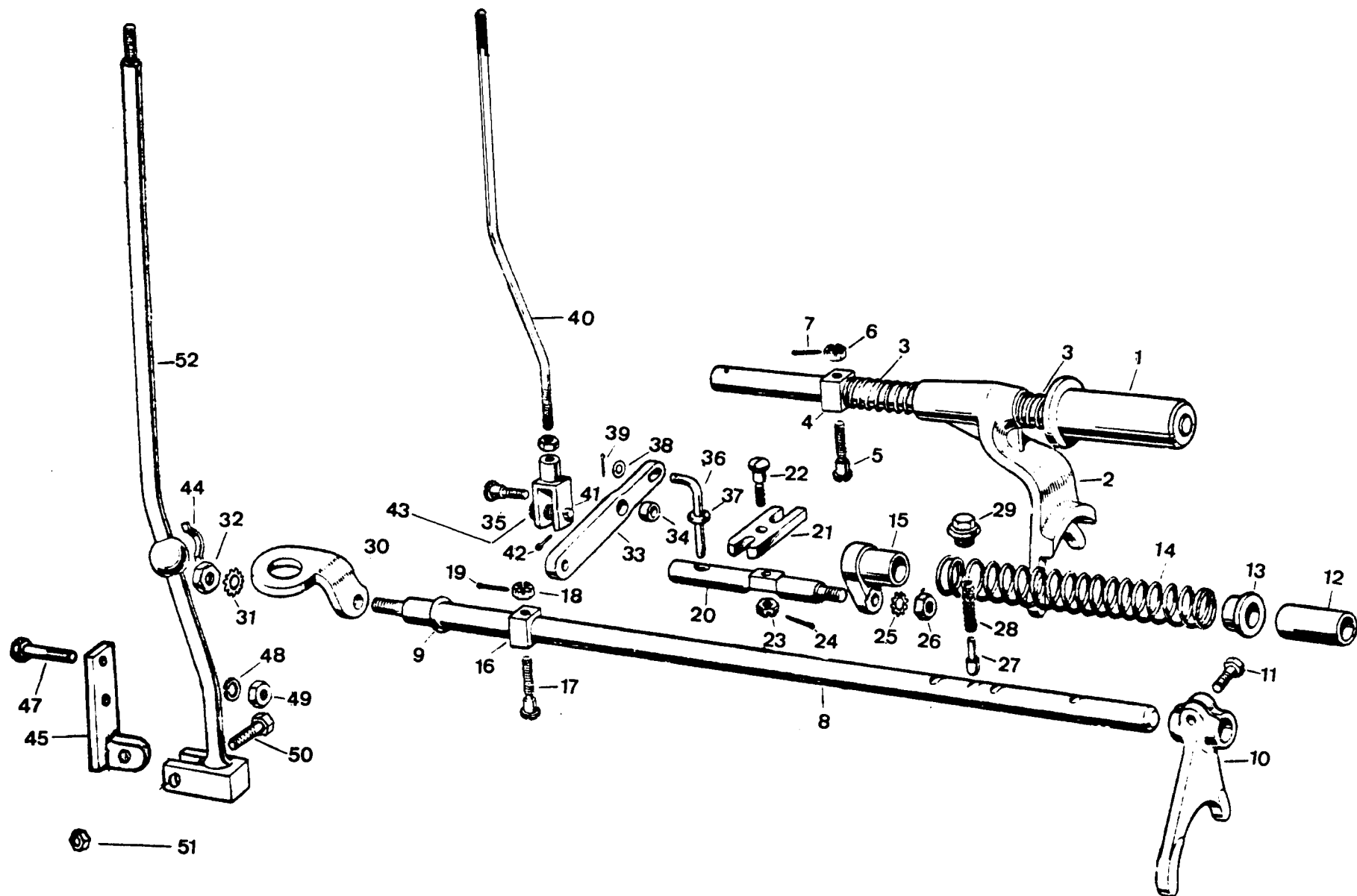
PUBLICACION N 190113
EDICION N 1

GRUPO=3 CAJA DE TRANSFERE
GRUPO=3 TRANSFER CASING
GRUPO=3 BOITE DE TRANSFER

SUBGRUPO=PALANCA Y TI SANT 6C
SUBGRUPO=SELECTOR SHA SANT 6C
SUBGRUPO=DISPOSITIF D SANT 6C

N.FIG	N.PIEZA	CAN				
PLATE	PARTNUMBER	QTY				
N.FIG	N.PIECE	OUT	DENOMINACION	DESCRIPTION	DENOMINATION	C H A S I S
1	233416	1	EJE SELECTOR	SELECTOR SHAFT	AXE DE SELECTION	
2	622155	1	HORQUILLA	FORK	FOURCHETTE	
3	233445	2	MUELLE	SPRING	RESSORT	
4	233406	1	BLOQUE	BLOCK	BLOC	
5	233409	1	TORNILLO	BOLT	BOULON	
6	181168	1	TUERCA	NUT	ECROU	
7	180317	1	PASADOR	PIN	GOUPILLE	
8	120701	1	EJE	SHAFT	AXE	
9	515572	1	ANILLO	RING	ANNEAU	
10	120704	1	HORQUILLA	FORK	FOURCHETTE	
11	217564	1	TORNILLO	BOLT	BOULON	
12	233438	1	DISTANCIADOR	SPACER	ENTRETOISE	
13	233437	1	CASQUILLO	BUSH	BAGUE	
14	217445	1	MUELLE	SPRING	RESSORT	
15	538536	1	CASQUILLO	BUSH	BAGUE	
16	233406	1	BLOQUE	BLOCK	BLOC	
17	233409	1	TORNILLO	BOLT	BOULON	
18	181168	1	TUERCA	NUT	ECROU	
19	180317	1	PASADOR	PIN	GOUPILLE	
20	549168	1	EJE	SHAFT	AXE	
21	233407	1	ACOPLAMIENTO	COUPLING	ACCOUPLLEMENT	
22	549169	1	TORNILLO	BOLT	BOULON	
23	181168	1	TUERCA	NUT	ECROU	
24	180317	1	PASADOR	PIN	GOUJON	
25	054377	1	ARANDELA	WASHER	RONDELLE	
26	180187	1	TUERCA	NUT	ECROU	
27	235416	2	PISTON	PLUNGER	POUSSOIR	
28	03649	1	MUELLE	SPRING	RESSORT	
	55182	1	MUELLE	SPRING	RESSORT	
29	233441	2	TAPON	PLUG	BOUCHON	
30	238329	1	ESLABON	LINK	MAILLON	
31	021448	1	ARANDELA	WASHER	RONDELLE	
32	180122	1	CONTRATUERCA	LOCK NUT	ECROU DE BLOCAGE	
33	127382	1	PALANCA	LEVER	LEVIER	

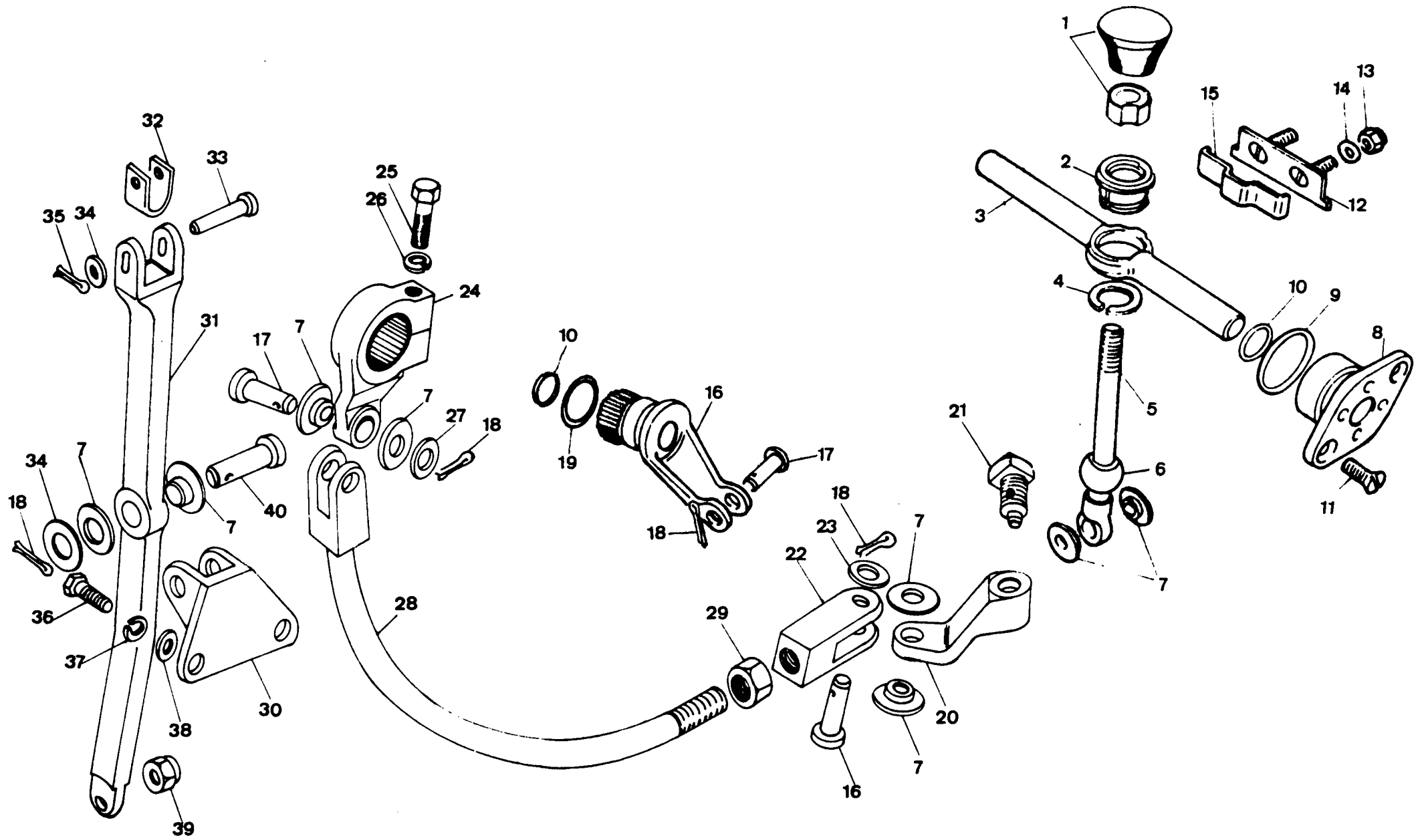
080202
080205



PUBLICACION N 33013 GRUPO= CAJA DE TRANSFERE
 EDICION N 1 GRUPO=3 TRANSFER CASING
 GRUPO=11 BOITE DE TRANSFER

SUBGRUPO=PALANCA Y TI SANT 6C
 SUBGRUPO=SELECTOR SHA SANT 6C
 SUBGRUPO=DISPOSITIF D SANT 6C

N.FTO	N.PIEZA	CAN				
PLATE	PARTNUMBER	QTY				
N.FTO	N.PIECE	OUT	DENOMINACION	DESCRIPTION	DENOMINATION	C H A S I S
34	230176	1	CASCUTILLO	BUSH	BAGUE	
35	540842	1	TORNILLO	BOLT	BOULON	
36	232464	1	TORNILLO	BOLT	BOULON	
37	266992	1	ANILLO	RING	ANNEAU	
38	2876	S-N	ARANDELA	WASHER	RONDELLE	
39	180327	1	PASADOR	PIN	GOUILLE	
40	120843	1	PALANCA SELECTURA	SELECTOR LEVER	LEVIER	
41	230091	1	HORQUILLA	FORK	FOURCHETTE	
42	180327	1	PASADOR	PIN	GOUILLE	
43	230279	1	BOILON Y MUELLE	BOLT AND SPRING	BOULON ET RESSORT	
44	243714	1	MUELLE	SPRING	RESSORT	
45	21971451	1	SUPORTE	BRACKET	SUPPORT	
47	182125	2	TORNILLO	BOLT	BOULON	
48	3075	2	ARANDELA	WASHER	RONDELLE	
49	181189	2	TUERCA	NUT	ECROU	
50	182125	1	TORNILLO	BOLT	BOULON	
51	181189	1	TUERCA	NUT	ECROU	
52	107487	1	PALANCA	LEVER	LEVIER	

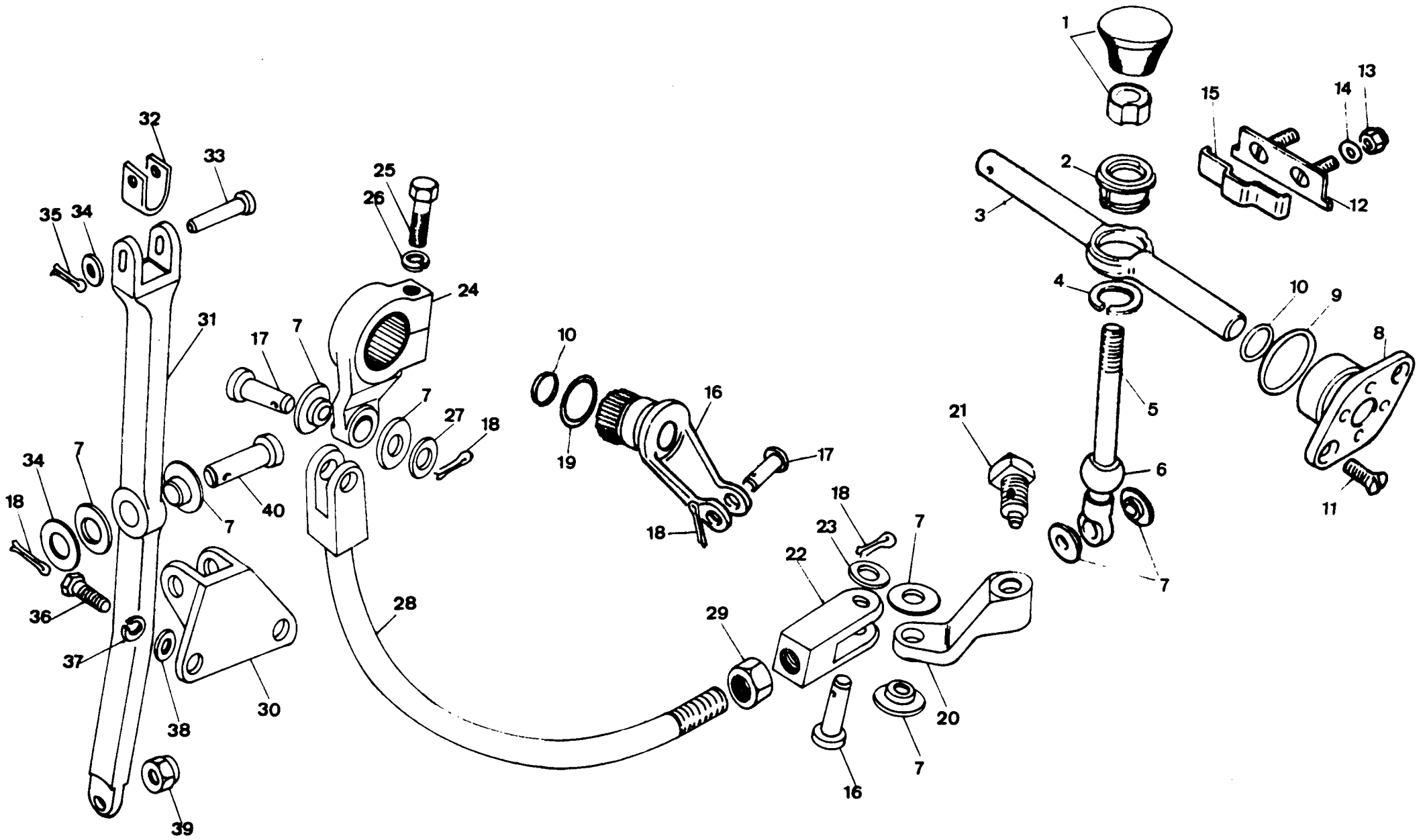


PUBLICACION N 880017
EDICION N 1

GRUPO=CAJA DE TRANSFERE
GRUPE=TRANSFER CASING
GRUPE=BOITE DE TRANSFER

SUBGRUPO=PALANCA Y TIRAN 5 VE
SUBGROUPE=LEVER AND TIRE 5SPPE
SUBGROUPE=LEVIER ET TIRAN 5 VI

N.FIG	N.PIEZA	CAN	DENOMINACION	DESCRIPTION	DENOMINATION	C H A S I S
PLATE	PARTNUMBER	QTY				
N.FIG	N.PIECE	OUT				
1	FRC5585F1	1	IMPULSORA	KNOB	BOUTON	
2	FRC5076	1	ALOJAMIENTO	HOUSING	CARTER	
3	FRC6107	1	EJE	SHAFT	AXE	
4	CP120215	1	ARANDELA	WASHER	RONDELLE	
5	FRC6571	1	PALANCA	LEVER	LEVIER	
6	42H1112	1	ROTULA	BALL	ROTULE	
7	FRC4459	4	CASQUILLO	BUSH	BAGUE	
8	FRC5574	1	TAPA LATERAL	SIDE COVER	COUVERCLE LATERALE	
9	FRC4565	1	ANILLO	RING	ANNEAU	
10	FRC4519	2	ANILLO	RING	ANNEAU	
11	SA110201	2	TORNILLO	SCREW	VIS	
12	FRC6125	1	PLACA CON ESPARRA	PLATE WITH STUDS	PLAQUE AVEC GOUJONS	
13	NY105041	2	TUERCA	NUT	ECROU	
14	WA105001	2	ARANDELA	WASHER	RONDELLE	
15	06395	1	MUELLE	SPRING	RESSORT	
16	FRC5487	1	PALANCA	LEVER	LEVIER	
17	PC100221	2	PASADOR	PIN	GOUJON	
18	PS104121	4	PASADOR	PIN	GOUPILLE	
19	FRC5479	1	ANILLO	RING	ANNEAU	
20	FRC5465	1	PALANCA	LEVER	LEVIER	
21	UK03058	1	TORNILLO	BOLT	BOULON	
22	FRC5457	1	HORQUILLA	FORK	FOURCHETTE	
23	WA108051	1	ARANDELA	WASHER	RONDELLE	
24	FRC5478	1	PALANCA	LEVER	LEVIER	
25	BH108051	1	TORNILLO	BOLT	BOULON	
26	WL108001	1	ARANDELA	WASHER	RONDELLE	
27	WA108051	1	ARANDELA	WASHER	RONDELLE	
28	FRC6053	1	TIRANTE	TIE ROD	TIRANT	
29	NT108041	1	TUERCA	NUT	ECROU	
30	FRC6052	1	SUORTE	SUPPORT	SUPPORT	
31	FRC6051	1	PALANCA	LEVER	LEVIER	
32	FRC4515	1	NYLON	NYLON	NYLON	
33	PC105401	1	PASADOR	PIN	GOUJON	
34	WA105001	1	ARANDELA	WASHER	RONDELLE	

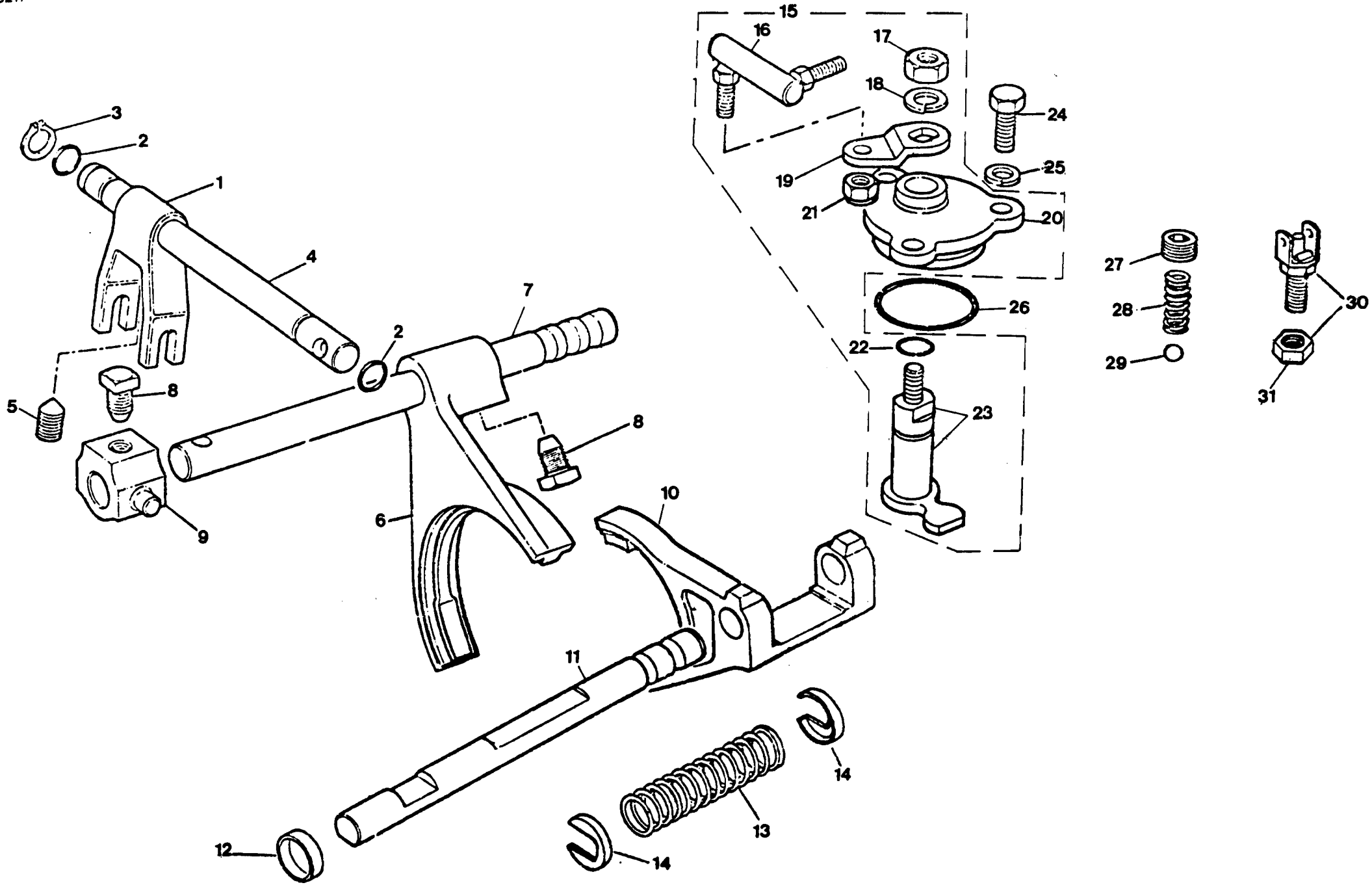


PUBLICACION N 880013
EDICION N 1

GRUPO=08 CAJA DE TRANSFERE
GROUP=08 TRANSFER CASING
GROUPE=08 BOITE DE TRANSFER

SUBGRUPO=PALANCA Y TIRAN 5 VE
SUBGROUP=LEVER AND TIRE 5SPPE
SUBGROUPE=LEVIER ET TIRAN 5 VI

N.FIG	N.PIEZA	CAN				
PLATE	PARTNUMBER	QTY				
N.FIG	N.PIECE	OUT	DENOMINACION	DESCRIPTION	DENOMINATION	C H A S I S
35	PS103101	1	PASADOR	PIN	GOUVILLE	
36	SH108251	2	TORNILLO	BOLT	BOULON	
37	WL108001	2	ARANDELA	WASHER	RONDELLE	
38	2249	2	ARANDELA	WASHER	RONDELLE	
39	NY604041	2	TUERCA	NUT	ECROU	
40	PC108401	1	PASADOR	PIN	GOUJON	



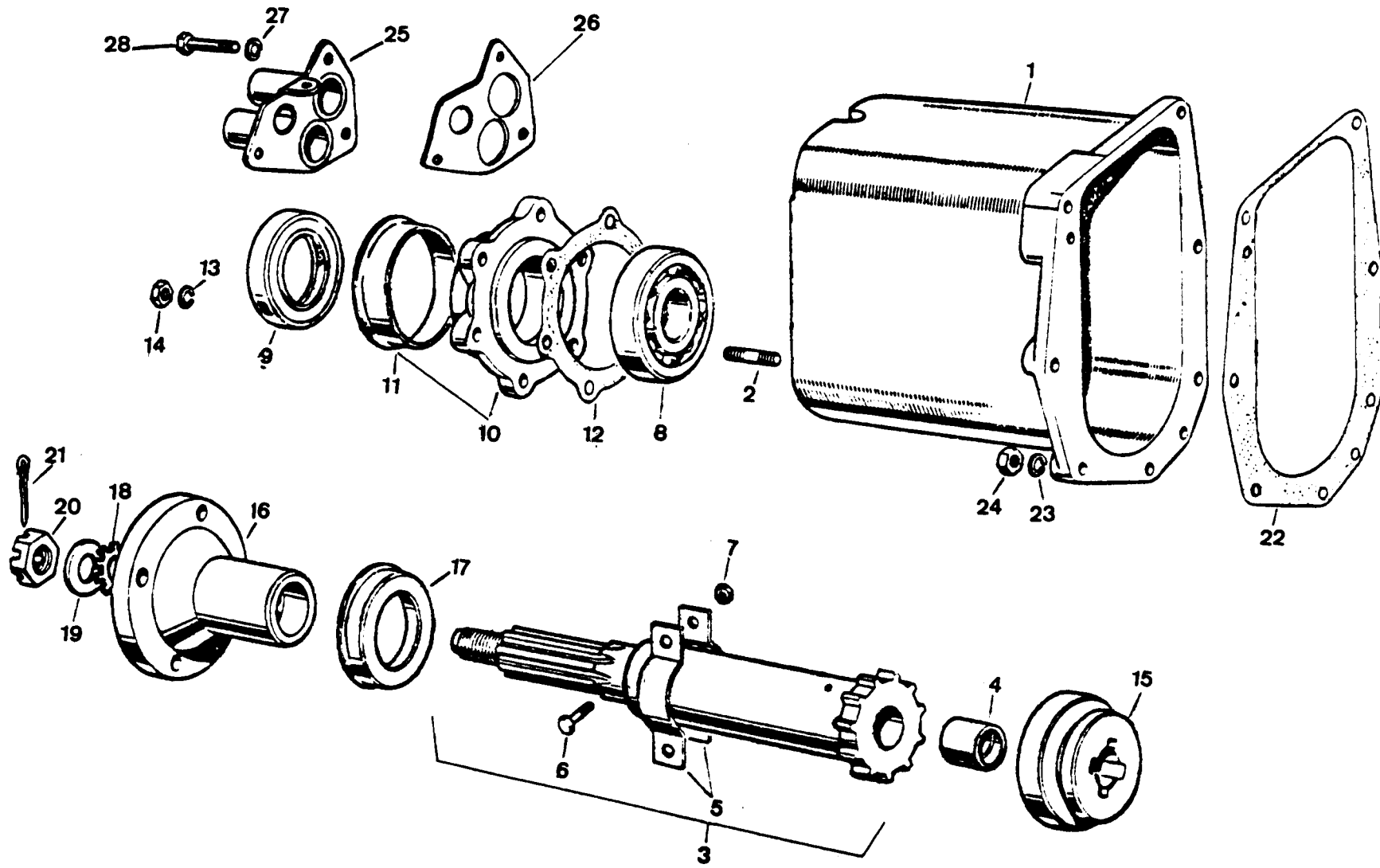
PUBLICACION N 880013
EDICION N 1

GRUPO=03 CAJA DE TRANSFERE
GROUP=03 TRANSFER CASING
GROUPE=03 BOITE DE TRANSFER

SUBGRUPO=HORQUILLAS 5 VELOCID
SUBGROUP=FORKS 5 SPEED
SUEGROUPE=FOURCHETTE 5 VITESSE

N.FIG	N.PIEZA	CAN				
PLATE	PARTNUMBER	QTY				
N.FIG	N.PIECE	OUT	DENOMINACION	DESCRIPTION	DENOMINATION	C H A S I S
1	FRC5461	1	HORQUILLA	FORK	FOURCHETTE	
2	FRC5575	1	ANILLO	RING	ANNEAU	
3	CR120125	1	ANILLO ELASTICO	CIRCLIP	CIRCLIP	
4	FRC6085	1	EJE TRANSVERSAL	TRANSVERSE SHAFT	AXE TRANSVERSAL	
5	ST110161	1	TORNILLO	SCREW	VIS	
6	FRC5458	1	HORQUILLA	FORK	FOURCHETTE	
7	FRC5459	1	EJE	SHAFT	AXE	
8	UKC3058	2	TORNILLO	SCREW	VIS	
9	FRC5460	1	BLOQUE SELECTOR	SELECTOR BLOCK	BLOC SELECTIV	
10	FRC6109	1	HORQUILLA	FORK	FOURCHETTE	
11	FRC6130	1	EJE	SHAFT	AXE	
12	FRC6110	1	CASQUILLO	BUSH	BAGUE	
13	FRC5468	1	MUELLE	SPRING	RESSORT	
14	FRC5469	2	CLIP	CLIP	CLIP	
15	FRC6059	1	CONJ DEDO SELECTOR	SELECTOR FINGER ASSY	ENS DOIGT SELECTI	
16	FRC5052	1	PALANCA	LEVER	LEVIER	
17	NH108041	1	TUERCA	NUT	ECROU	
18	WL108001	1	ARANDELA	WASHER	RONDELLE	
19	FRC6127	1	PALANCA	LEVER	LEVIER	
20	FRC6108	1	ALOJAMIENTO	HOUSING	CARTER	
21	NY604041	2	TUERCA	NUT	ECROU	
22	FRC5576	1	ANILLO	RING	ANNEAU	
23	FRC6128	1	DEDO	FINGER	DOIGT	
24	SH108251	3	TORNILLO	BOLT	BOULON	
25	WL108001	3	ARANDELA	WASHER	RONDELLE	
26	FRC5473	1	ANILLO	RING	ANNEAU	
27	SU112101	2	TAPON	PLUG	BOUCHON	
28	FRC5562	2	RESORTE	SPRING	RESSORT	
29	571146	2	BOLA	BALL	BILLE	
30	PRC2911	1	INTERRUPTOR	SWITCH	INTERRUPTEUR	
31	22A1613	1	TUERCA	NUT	ECROU	

080304
080307

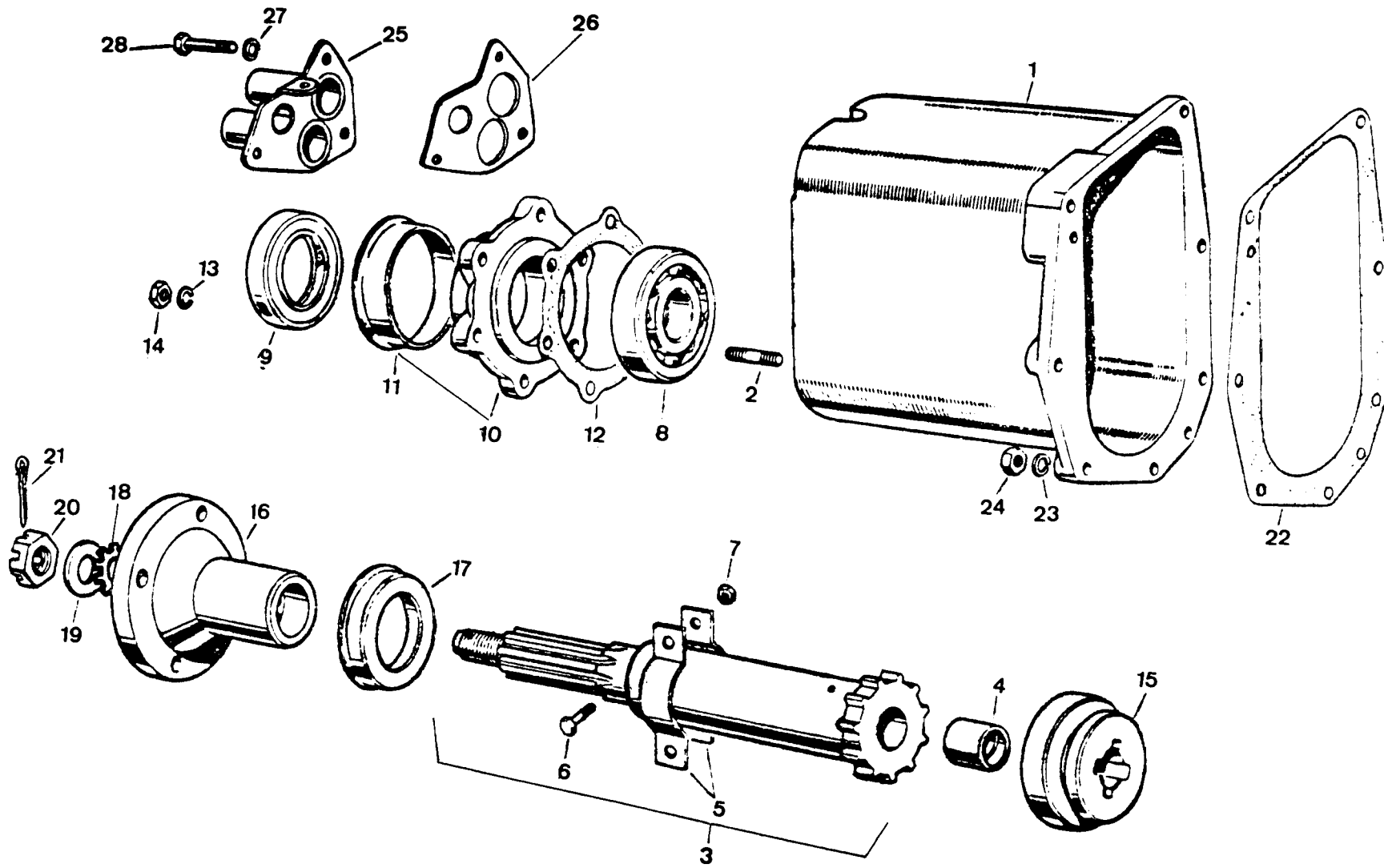


PUBLICACION N 880213
EDICION N 1

GRUPO=CAJA DE TRANSFERE
GRUPE=FR TRANSFER CASING
GRUPE=FR BOITE DE TRANSFER

SUBGRUPO=CAJA DEL EJE ROVE 40
SUBGRUPE=FRONT OUTPUT ROVE 40
SUBGRUPE=CAPTER D ARBRE ROVE40

N.FIG	N.PIEZA	CAN	DENOMINACION	DESCRIPTION	DENOMINATION	C H A S I S
PLATE	PARTNUMBER	QTY				
N.FIG	N.PIECE	OUT				
1	268849	1	CARTER	HOUSING	CARTER	
2	217978	6	ESPARRAGO	STUD	GOUJON	
3	243611	1	CONJ EJE DE SALIDA	FRONT OUTPUT SHAFT	ENSEMBLE D'ARBRE DE	
4	58566	1	CASCULLO	BUSH	RAGUE	
5	243873	2	DEFLECTOR	OIL THROUPE	DEFLECTEUR	
6	180289	2	TORNILLO	BOLT	BOULON	
7	181107	2	TUERCA	NUT	ECROU	
8	217325	1	RODAMIENTO	BEARING	ROULEMENT	
9	FRC1780	1	RETEN	OIL SEAL	APRETOIR	
10	236541	1	GUARDAPOLVOS	DUST COVER	PARE-POUSSIERE	
11	236548	1	GUARDAPOLVOS	DUST COVER	PARE-POUSSIERE	
12	234525	1	JUNTA	JOINT	JOINT	
13	3075	6	ARANDELA	WASHER	RONDELLE	
14	180108	6	TUERCA	NUT	ECROU	
15	233241	1	GARRA	LOCKING JOG	GPABOT	
16	237912	1	GRIDA	FLANGE	FLARQUE	
17	236074	1	GUARDAPOLVOS	MUDSHIELD	PARE-POUSSIERE	
18	501412	1	RETEN	OIL SEAL	APRETOIR	
19	3300	1	ARANDELA	WASHER	RONDELLE	
20	AFU1242	1	TUERCA	NUT	ECROU	
21	180309	1	PASADOR	SPLIT PIN	SCUPILLE	
22	233448	1	JUNTA	JOINT	JOINT	
23	3075	7	ARANDELA	WASHER	RONDELLE	
24	180108	7	TUERCA	NUT	ECROU	
25	266956	1	GUARDAPOLVOS	DUST COVER	PARE-POUSSIERE	
26	120375	1	JUNTA	JOINT	JOINT	
27	3074	3	ARANDELA	WASHER	RONDELLE	
28	215769	3	TORNILLO	BOLT	BOULON	

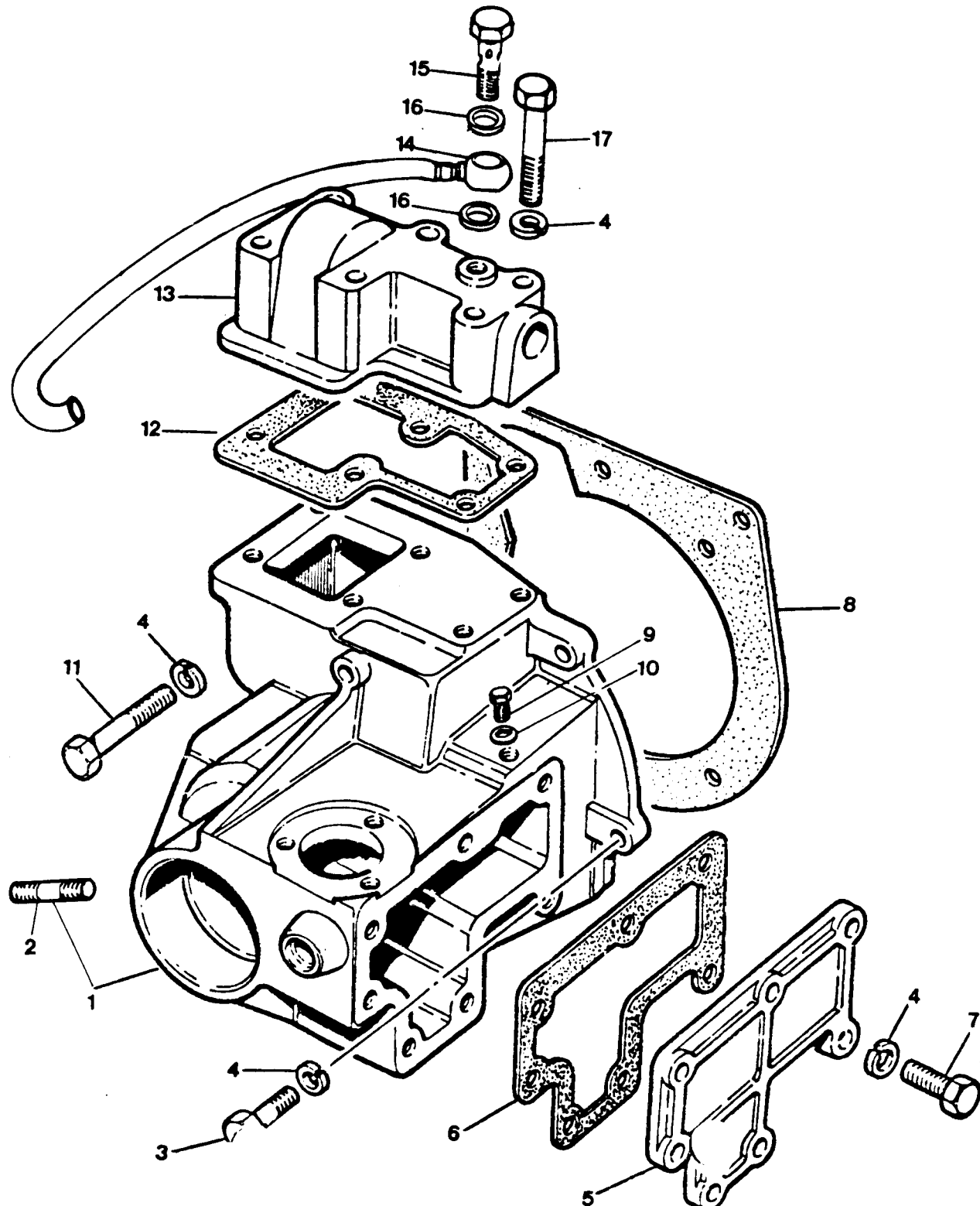


PUBLICACION N 880313
EDICION N 1

GRUPO=03 CAJA DE TRANSFERE
GRUPO=03 TRANSFER CASING
GRUPO=03 BOITE DE TRANSFER

SUBGRUPO=CAJA DEL EJE SANT 6C
SUBGRUPO=FRONT OUTPUT SANT 6C
SUBGRUPO=CARTER D ARBR SANT6C

N.FIG PLATE N.FIG	N.PIEZA PARTNUMBER N.PIECE	CAN QTY OUT	DENOMINACION	DESCRIPTION	DENOMINATION	C H A S I S
1	266811F1	1	CARTER	HOUSING	CARTER	
2	217978	6	ESPARRAGO	STUD	GOUJON	
3	243611	1	CONJ EJE DE SALIDA	FRONT OUTPUT SHAFT	ENSEMBLE D'ARBRE DE	
4	28566	1	CASQUILLO	BUSH	BAGUE	
5	243873	2	DEFLECTOR	OIL THROWER	DEFLECTEUR	
6	180219	2	TORNILLO	BOLT	BOULON	
7	181167	2	TUERCA	NUT	ECROU	
8	217321	1	RODAMIENTO	BEARING	ROULEMENT	
9	FRC1780	1	RETEN	OIL SEAL	APRETOIR	
10	236541	1	GUARDAPOLVOS	DUST COVER	PARE-POUSSIÈRE	
11	236543	1	GUARDAPOLVOS	DUST COVER	PARE-POUSSIÈRE	
12	234525	1	JUNTA	JOINT	JOINT	
13	3075	6	ARANDELA	WASHER	RONDELLE	
14	180108	6	TUERCA	NUT	ECROU	
15	233241	1	GARRA	LOCKING DOG	CRABOT	
16	237912	1	BRIDA	FLANGE	FLARQUE	
17	236074	1	GUARDAPOLVOS	MUDSHIELD	PARE-POUSSIÈRE	
18	501417	1	RETEN	OIL SEAL	APRETOIR	
19	3300	1	ARANDELA	WASHER	RONDELLE	
20	AFU1242	1	TUERCA	NUT	ECROU	
21	180309	1	PASADOR	SPLIT PIN	GOUPILLE	
22	233441	1	JUNTA	JOINT	JOINT	
23	3075	7	ARANDELA	WASHER	RONDELLE	
24	180108	7	TUERCA	NUT	ECROU	
25	266956	1	GUARDAPOLVOS	DUST COVER	PARE-POUSSIÈRE	
26	120371	1	JUNTA	JOINT	JOINT	
27	3074	3	ARANDELA	WASHER	RONDELLE	
28	215760	3	TORNILLO	BOLT	BOULON	

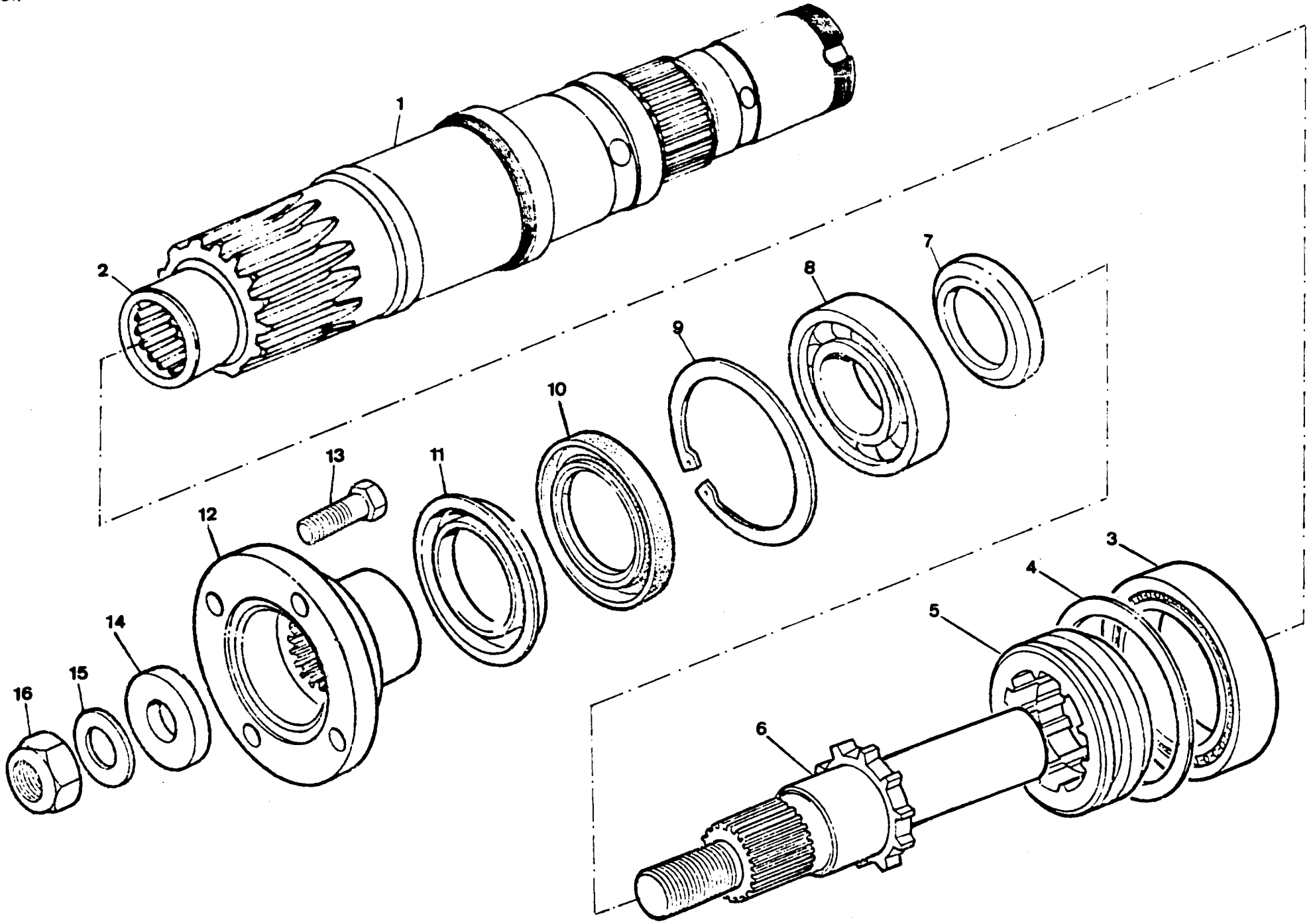


PUBLICACION N 880013
EDICION N 1

GRUPO=08 CAJA DE TRANSFERE
GROUP=08 TRANSFER CASING
GROUPE=08 BOITE DE TRANSFER

SUBGRUPO=CAJA DEL EJE 5 VELOC
SUBGROUP=FRONT OUTPUT 5 SPEED
SUBGROUPE=CARTER D ARBR 5 VITE

N.FIG	N.PIEZA	CAN	DENOMINACION	DESCRIPTION	DENOMINATION	C H A S I S
PLATE	PARTNUMBER	QTY				
N.FIG	N.PIECE	OUT				
1	127551	1	CARTER	HOUSING	CARTER	
2	121212	4	ESPARRAGO	STUD	GOUJON	
3	BH108061	7	TORNILLO	BOLT	BOULON	
4	WL108001	21	ARANDELA	WASHER	RONDELLE	
5	FRC6104	1	TAPA	COVER	COUVERCLE	
6	FRC6105	1	JUNTA	JOINT	JOINT	
7	SH108251	7	TORNILLO	BOLT	BOULON	
8	FRC6103	1	JUNTA	JOINT	JOINT	
9	121169	1	TORNILLO	SCREW	VIS	
10	233220	1	ARANDELA	WASHER	RONDELLE	
11	BH108181	1	TORNILLO	BOLT	BOULON	
12	FRC6107	1	JUNTA	JOINT	JOINT	
13	FRC6106	1	TAPA	COVER	COUVERCLE	
14	595477	1	MANGUITO	SLEEVE	MANCHON	
15	595478	1	TORNILLO	BOLT	BOULON	
16	599575	2	ARANDELA	WASHER	RONDELLE	
17	BH108111	6	TORNILLO	BOLT	BOULON	



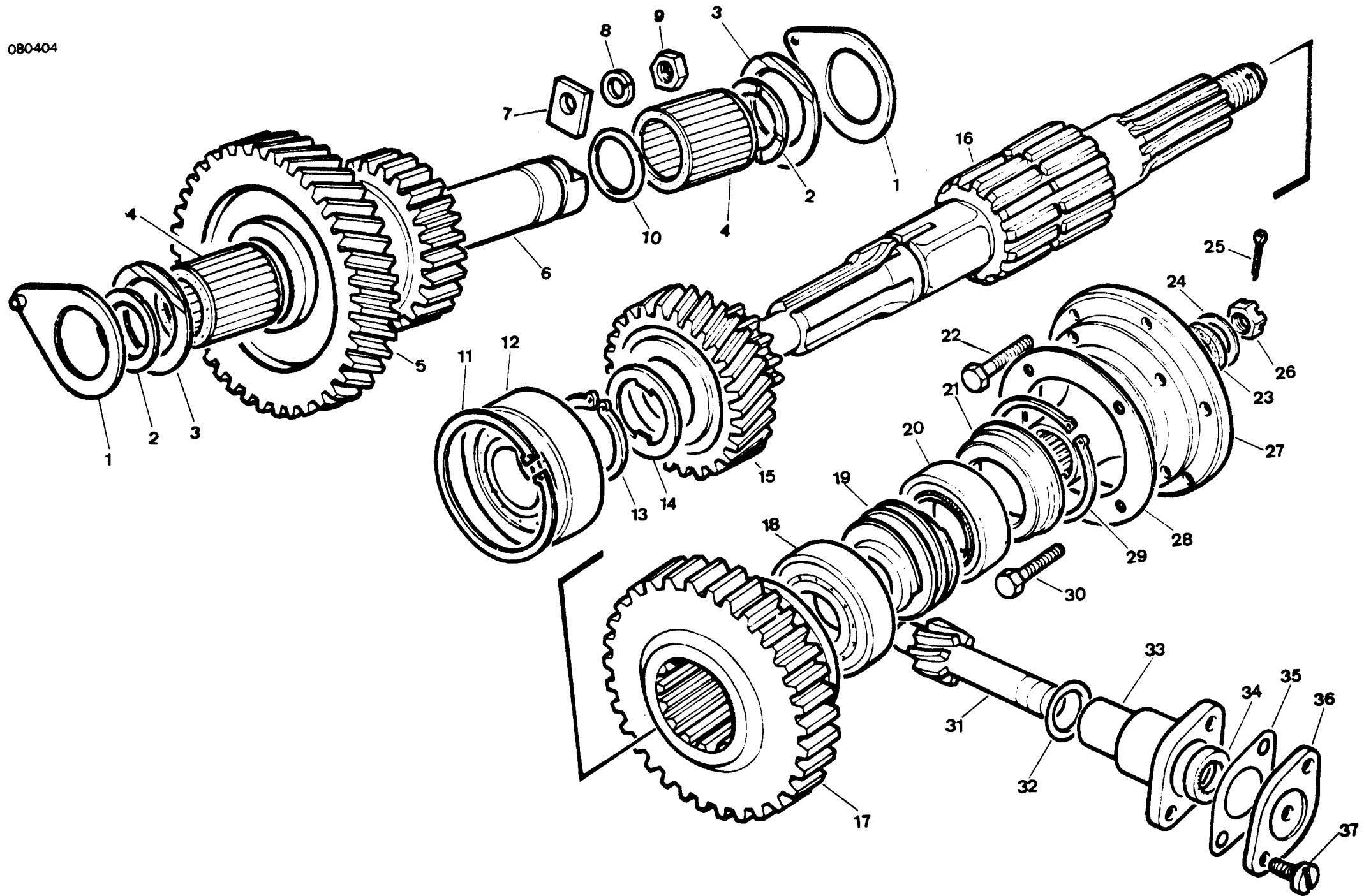
PUBLICACION N 390013
EDICION N 1

GRUPO=13 CAJA DE TRANSFERE
GROUP=13 TRANSFER CASING
GROUPE=13 BOITE DE TRANSFER

SUBGRUPO=EJE DE SALID 5 VELOC
SUBGROUPE=OUTPUT SHAFT 5 SPEED
SUBGROUPE=ARBRE DE SOR 5 VITES

N.FIG	N.PIEZA	CAN				
PLATE	PARTNUMBER	QTY				
N.FIG	N.PIECE	QTY	DENOMINACION	DESCRIPTION	DENOMINATION	C H A S I S
1	FRC6069	1	EJE	SHAFT	AXE	
2	FRC5498	1	RODAMIENTO	BEARING	ROULEMENT	
3	12748	1	RODAMIENTO	BEARING	ROULEMENT	
4	FRC6501	S-N	SUPLEMENTO 1 80 MM	SHIM 0 80 MM	SUPPLEMENT 0 80 MM	
	FRC6504	S-N	SUPLEMENTO 2 00 MM	SHIM 2 00 MM	SUPPLEMENT 2 00 MM	
	FRC6506	S-N	SUPLEMENTO 2 10 MM	SHIM 2 10 MM	SUPPLEMENT 2 10 MM	
	FRC6508	S-N	SUPLEMENTO 2 20 MM	SHIM 2 20 MM	SUPPLEMENT 2 20 MM	
	FRC6510	S-N	SUPLEMENTO 2 30 MM	SHIM 2 30 MM	SUPPLEMENT 2 30 MM	
	FRC6512	S-N	SUPLEMENTO 2 40 MM	SHIM 2 40 MM	SUPPLEMENT 2 40 MM	
	FRC6514	S-N	SUPLEMENTO 2 50 MM	SHIM 2 50 MM	SUPPLEMENT 2 50 MM	
	FRC6516	S-N	SUPLEMENTO 2 60 MM	SHIM 2 60 MM	SUPPLEMENT 2 60 MM	
	FRC6518	S-N	SUPLEMENTO 2 70 MM	SHIM 2 70 MM	SUPPLEMENT 2 70 MM	
	FRC6520	S-N	SUPLEMENTO 2 80 MM	SHIM 2 80 MM	SUPPLEMENT 2 80 MM	
	FRC6522	S-N	SUPLEMENTO 2 90 MM	SHIM 2 90 MM	SUPPLEMENT 2 90 MM	
	FRC6524	S-N	SUPLEMENTO 3 00 MM	SHIM 3 00 MM	SUPPLEMENT 3 00 MM	
	FRC6526	S-N	SUPLEMENTO 3 10 MM	SHIM 3 10 MM	SUPPLEMENT 3 10 MM	
	FRC6528	S-N	SUPLEMENTO 3 20 MM	SHIM 3 20 MM	SUPPLEMENT 3 20 MM	
5	FRC5440	1	GARRA	LUCKING DOG	GRABOT	
6	FRC5500	1	EJE	SHAFT	AXE	
7	FRC5439	1	SEPARADOR	SPACER	ENTRETOISE	
8	214797	1	RODAMIENTO	BEARING	ROULEMENT	
9	216962	1	ANILLO FLASTICO	CIRCLIP	CIRCLIP	
10	FRC7043	1	RETEN	OIL SEAL	ARRETOIR	
11	FRC6121	1	GUARDAPOLVOS	DUST COVER	PARE POUSSIERE	
12	FRC5442	1	BRIDA	FLANGE	FLARQUE	
13	184249	4	TORNILLO	BOLT	BOULON	
14	571468	1	ARANDELA	WASHER	RONDELLE	
15	FRC2464	1	ARANDELA	WASHER	RONDELLE	
16	NY120041	1	TUERCA	NUT	ECROU	

080404



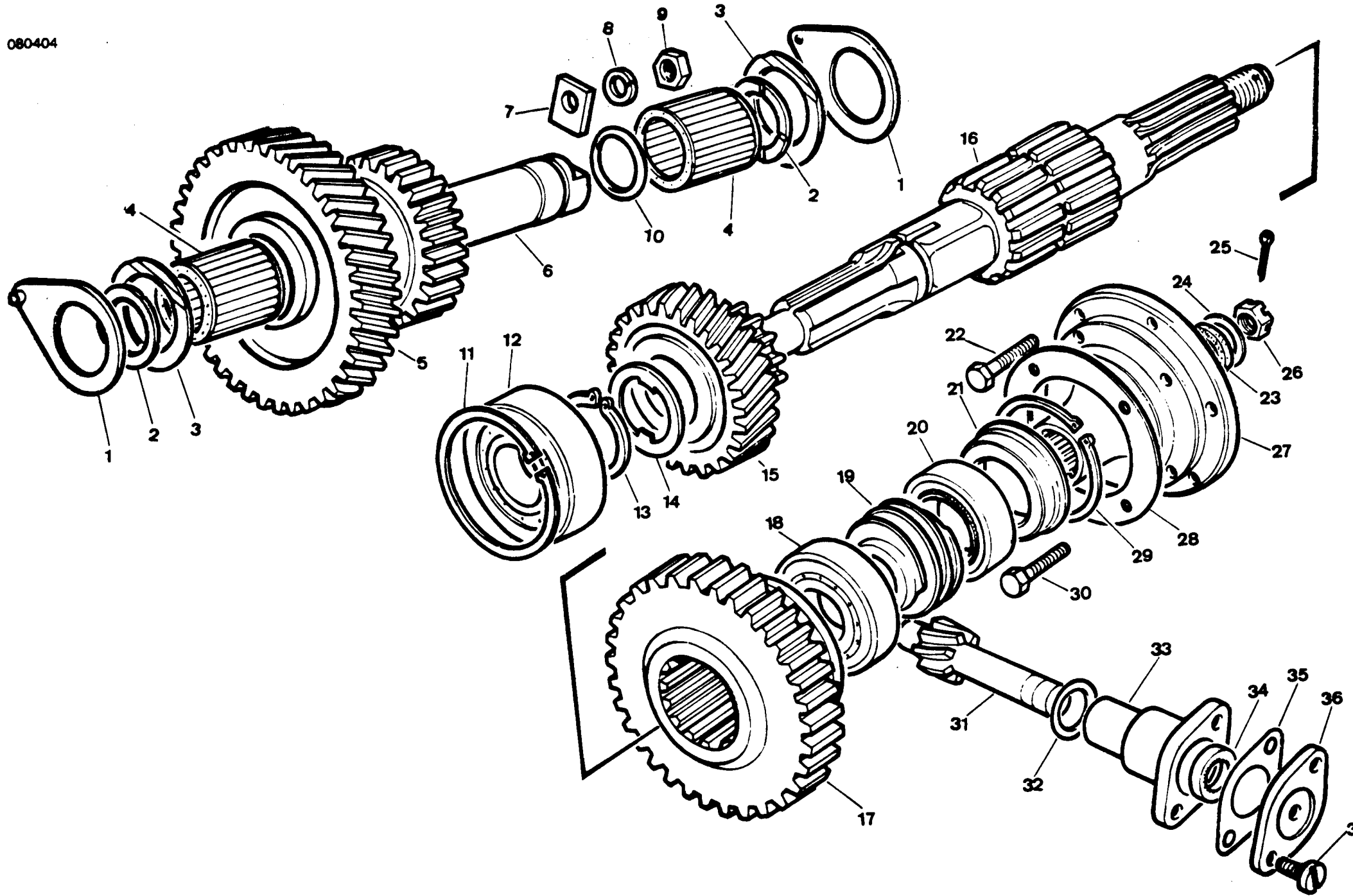
PUBLICACION N 880013
EDICION N 1

GRUPO=08 CAJA DE TRANSFERE
GROUP=08 TRANSFER CASING
GROUPE=08 BOITE DE TRANSFER

SUBGRUPO=ENGRANAJES 6C
SUBGROUP=GEARS 6C
SUBGROUPE=ENGRANAGES 6C

N.FIG	N.PIEZA	CAN	DENOMINACION	DESCRIPTION	DENOMINATION	C H A S I S
PLATE	PARTNUMBER	QTY				
N.FIG	N.PIECE	OUT				
1	FRC1112	2	ARANDELA	WASHER	RONDELLE	
2	FRC1115	2	ARANDELA	WASHER	RONDELLE	
3	FRC1114F1	2	ARANDELA	WASHER	RONDELLE	
4	599869	2	RODAMIENTO	BEARING	ROULEMENT	
5	120644	1	ENGRANAJE	GEAR	ENGRANAGE	
6	FRC1116F1	1	EJE	SHAFT	AXE	
7	217484	1	PLACA	PLATE	PLAQUE	
8	3C75	1	ARANDELA	WASHER	RONDELLE	
9	180107	1	TUERCA	NUT	ECROU	
10	532323	1	ANILLO	RING	ANNEAU	
11	217526	1	ANILLO ELASTICO	CIRCLIP	CIRCLIP	
12	217490	1	RODAMIENTO	BEARING	ROULEMENT	
13	713101	1	ANILLO ELASTICO	CIRCLIP	CIRCLIP	
14	217488	1	ARANDELA	WASHER	RONDELLE	
15	121122	1	ENGRANAJE	GEAR	ENGRANAGE	
16	591429F1	1	EJE	SHAFT	AXE	
17	120702	1	ENGRANAJE	GEAR	ENGRANAGE	
18	217512	1	RODAMIENTO	BEARING	ROULEMENT	
19	540004	1	SINFIN	ENDLESS	SANSFIN	
20	FRC1780	1	RETEN	RETAINER	ARRETOIR	
21	236074	1	GUARDAPOLVOS	DUST COVER	CAPUCHON	
22	217564	6	TORNILLO	BOLT	BOULON	
23	622042	2	RETEN	RETAINER	ARRETOIR	
24	3300	1	ARANDELA	WASHER	RONDELLE	
25	180309	1	PASADOR	PIN	GOUPILLE	
26	AFU1242	1	TUERCA	NUT	ECROU	
27	236630	1	BRIDA	FLANGE	FLARQUE	
28	217568	1	BRIDA	FLANGE	FLARQUE	
29	217546	1	ANILLO ELASTICO	CIRCLIP	CIRCLIP	
30	512701	4	TORNILLO	BOLT	BOULON	
31	237982	1	EJE SINFIN	END LESS SHAFT	AXE SANS FIN	
32	267828	1	ANILLO	RING	ANNEAU	
33	268791	1	ALOJAMIENTO	HOUSING	CARTER	
34	211502	1	RETEN	RETAINER	ARRETOIR	

080404



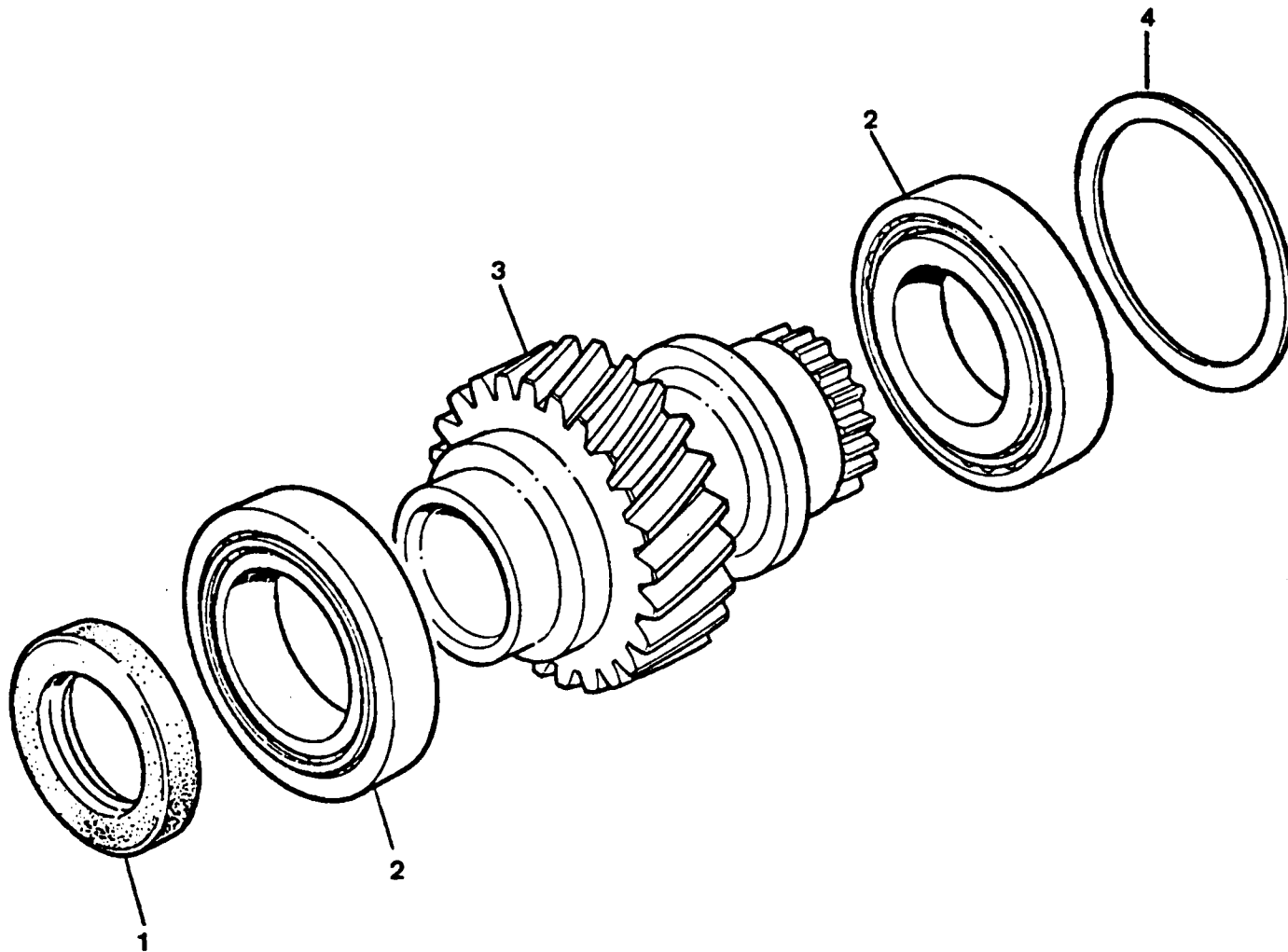
PUBLICACION N 880013
EDICION N 1

GRUPO=03 CAJA DE TRANSFERE
GRUPO=03 TRANSFER CASING
GRUPO=03 BOITE DE TRANSFER

SUBGRUPO=ENGRANAJES 6C
SUBGRUPO=GEARS 6C
SUBGRUPO=ENGRANAGES 6C

N.FIG	N.PIEZA	CAN	DENOMINACION	DESCRIPTION	DENOMINATION	C H A S I S
PLATE	PARTNUMBER	QTY				
N.FIG	N.PIECE	OUT				
35	267782	1	JUNTA	JOINT	JOINT	
36	232569	1	PLACA	PLATE	PLAQUE	
37	180103	2	TORNILLO	BOLT	BOULON	

080409



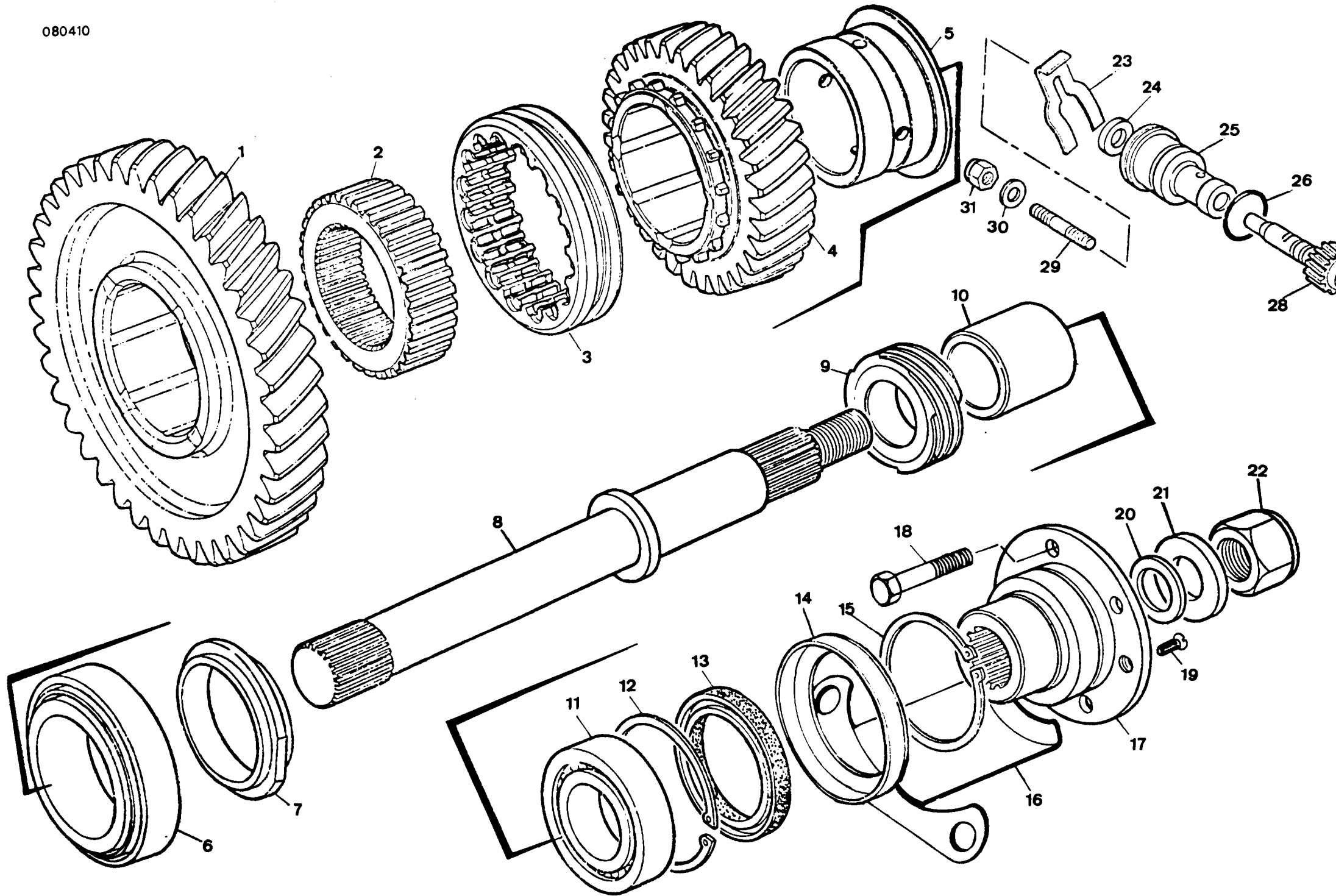
PUBLICACION N 880013
EDICION N 1

GRUPO=08 CAJA DE TRANSFERE
GROUP=08 TRANSFER CASING
GROUPE=08 BOITE DE TRANSFER

SUBGRUPO=ENGRANAJES 5 VELOCID
SUBGROUP=GEARS 5 SPEED
SUBGROUPE=ENGRANAGES 5 VITESSE

N.FIG	N.PIEZA	CAN				
PLATE	PARTNUMBER	QTY				
N.FIG	N.PIECE	OUT	DENOMINACION	DESCRIPTION	DENOMINATION	C H A S I S
1	FRC2365	1	RETEN	OIL SEAL	ARRETOIR	
2	FRC5564	2	RODAMIENTO	BEARING	ROULEMENT	
3	FRC5428	1	ENGRANAJE PRINCIPAL	PRINCIPAL GEAR	ENGRANAGE PRINCIPAL	
4	FRC6536	S-N	SUPLEMENTO 3 20 MM	SHIM 3 20 MM	SUPPLEMENT 3 20 MM	
	FRC6538	S-N	SUPLEMENTO 3 30 MM	SHIM 3 30 MM	SUPPLEMENT 3 30 MM	
	FRC6540	S-N	SUPLEMENTO 3 40 MM	SHIM 3 40 MM	SUPPLEMENTO 3 40 MM	
	FRC6542	S-N	SUPLEMENTO 3 50 MM	SHIM 3 50 MM	SUPPLEMENT 3 50 MM	
	FRC6544	S-N	SUPLEMENTO 3 60 MM	SHIM 3 60 MM	SUPPLEMENT 3 60 MM	
	FRC6546	S-N	SUPLEMENTO 3 70 MM	SHIM 3 70 MM	SUPPLEMENTO 3 60 MM	
	FRC6548	S-N	SUPLEMENTO 3 80 MM	SHIM 3 80 MM	SUPPLEMENT 3 80 MM	
	FRC6550	S-N	SUPLEMENTO 3 90 MM	SHIM 3 90 MM	SUPPLEMENT 3 90 MM	
	FRC6552	S-N	SUPLEMENTO 4 00 MM	SHIM 4 00 MM	SUPPLEMENT 4 00 MM	

080410



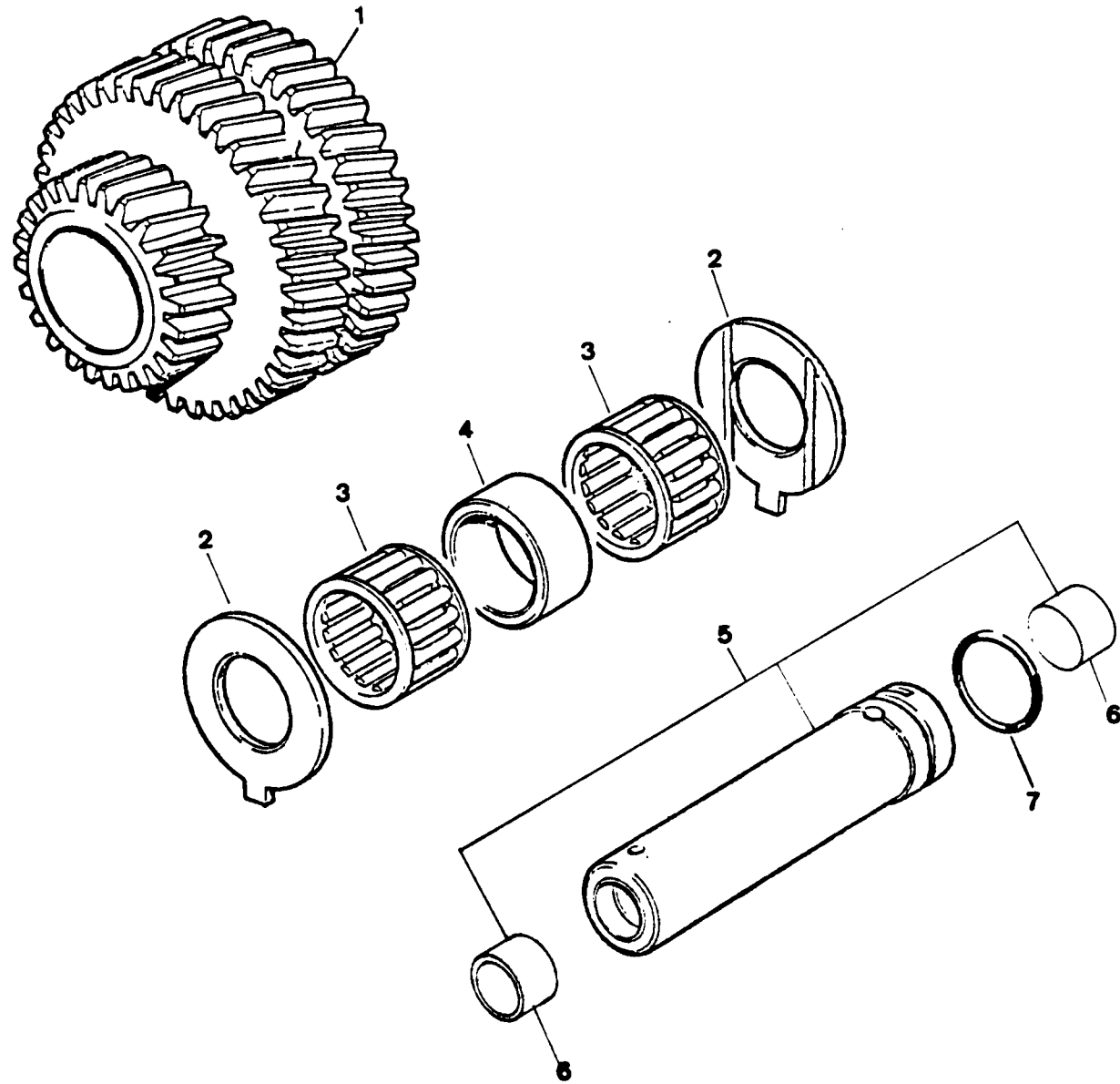
PUBLICACION N 390013
EDICION N 1

GRUPO=09 CAJA DE TRANSFERE
GROUP=09 TRANSFER CASING
GRUPE=09 BOITE DE TRANSFER

SUBGRUPO=ENGRANAJES 5 VELOCID
SUBGROUP=GEARS 5 SPEED
SUBGROUPE=ENGRANAGES 5 VITESSE

N.FIG PLATE N.FIG	N.PIEZA PARTNUMBER N.PIECE	CAN QTY OUT	DENOMINACION	DESCRIPTION	DENOMINATION	C H A S I S
1	FRC5435	1	ENGRANAJE	GEAR	ENGRANAGE	
2	FRC5681	1	ENGRANAJE	GEAR	ENGRANAGE	
3	FRC7111	1	ENGRANAJE	GEAR	ENGRANAGE	
4	FRC5423	1	ENGRANAJE	GEAR	ENGRANAGE	
5	FRC5436	1	CASQUILLO	BUSH	BAGUE	
6	711420	1	RODAMIENTO	BEARING	ROULEMENT	
7	FRC6498	1	TUERCA	NUT	ECROU	
8	FRC5450	1	EJE	SHAFT	AXE	
9	FRC3162	1	SINFIN VELOCIMETRO	SPEEDOMETER ENDLESS	SANS FIN DE CONTEUR	
10	FRC5446	1	SEPARADOR	SPACER	ENTRETOISE	
11	214797	1	RODAMIENTO	BEARING	ROULEMENT	
12	216962	1	ANILLO ELASTICO	CIRCLIP	CIRCLIP	
13	FRC7043	1	RETEN	CIL SEAL	RETAINER	
14	571971	1	PROTECTOR	PROTECTOR	PROTECTEUR	
15	189410	1	ANILLO ELASTICO	CIRCLIP	CIRCLIP	
16	FRC3506	1	DEFLECTOR ACEITE	CIL DEFLECTOR	DEFLECTEUR DE HUILE	
17	FRC5438	1	BRIDA	BRIDE	FLANGE	
18	FRC3682	4	TORNILLO	BOLT	BOULON	
19	SA108201	2	TORNILLO	SCREW	VIS	
20	FRC2464	1	ARANDELA	WASHER	RONDELLE	
21	571468	1	ARANDELA	WASHER	RONDELLE	
22	NY120041	1	TUERCA	NUT	ECROU	
23	533769	1	PLACA	PLATE	PLAQUE	
24	88108757	1	RETEN	OIL SEAL	RETAINER	
25	FRC3286	1	ALOJAMIENTO	HOUSING	CARTER	
26	571669	1	ANILLO	RING	ANNEAU	
28	FRC3310	1	ENGRANAJE	GEAR	ENGRANAGE	
29	571536	1	ESPARRAGO	STUD	GUIJON	
30	WA106041	1	ARANDELA	WASHER	RONDELLE	
31	NY106041	1	TUERCA	NUT	ECROU	

080411



PUBLICACION N 880013
EDICION N 1

GRUPO=07 CAJA DE TRANSFERE
GRUPO=08 TRANSFER CASING
GRUPO=08 BOITE DE TRANSFER

SUBGRUPO=ENGRANAJES 5 VELOCID
SUBGRUPO=GEARS 5 SPEED
SUBGRUPO=ENGRANAGES 5 VITESSE

N.FIG	N.PIEZA	CAN	DENOMINACION	DESCRIPTION	DENOMINATION	C H A S I S
PLATE	PARTNUMBER	QTY				
N.FIG	N.PIECE	OUT				
1	FRC5422	1	ENGRANAJE INTERMEDIO	INTERMEDIATE GEAR	ENGRANAGE INTERMEDIA	
2	FRC6861	2	ARANDELA	WASHER	RONDELLE	
3	594291	2	RODAMIENTO	BEARING	ROULEMENT	
4	FRC6862	1	SEPARADOR	SPACER	ENTRETOISE	
5	FRC5454F1	1	CONJ EJE INTERMEDIO	INTERMEDIATE SHAFT A	ENS AXE INTERMEDIAIR	
6	004099	2	TAPON	PLUG	BOUCHON	
7	532323	1	ANILLO	RING	ANNEAU	

GRUPO 07 07 CAJA DE VELOCIDAD

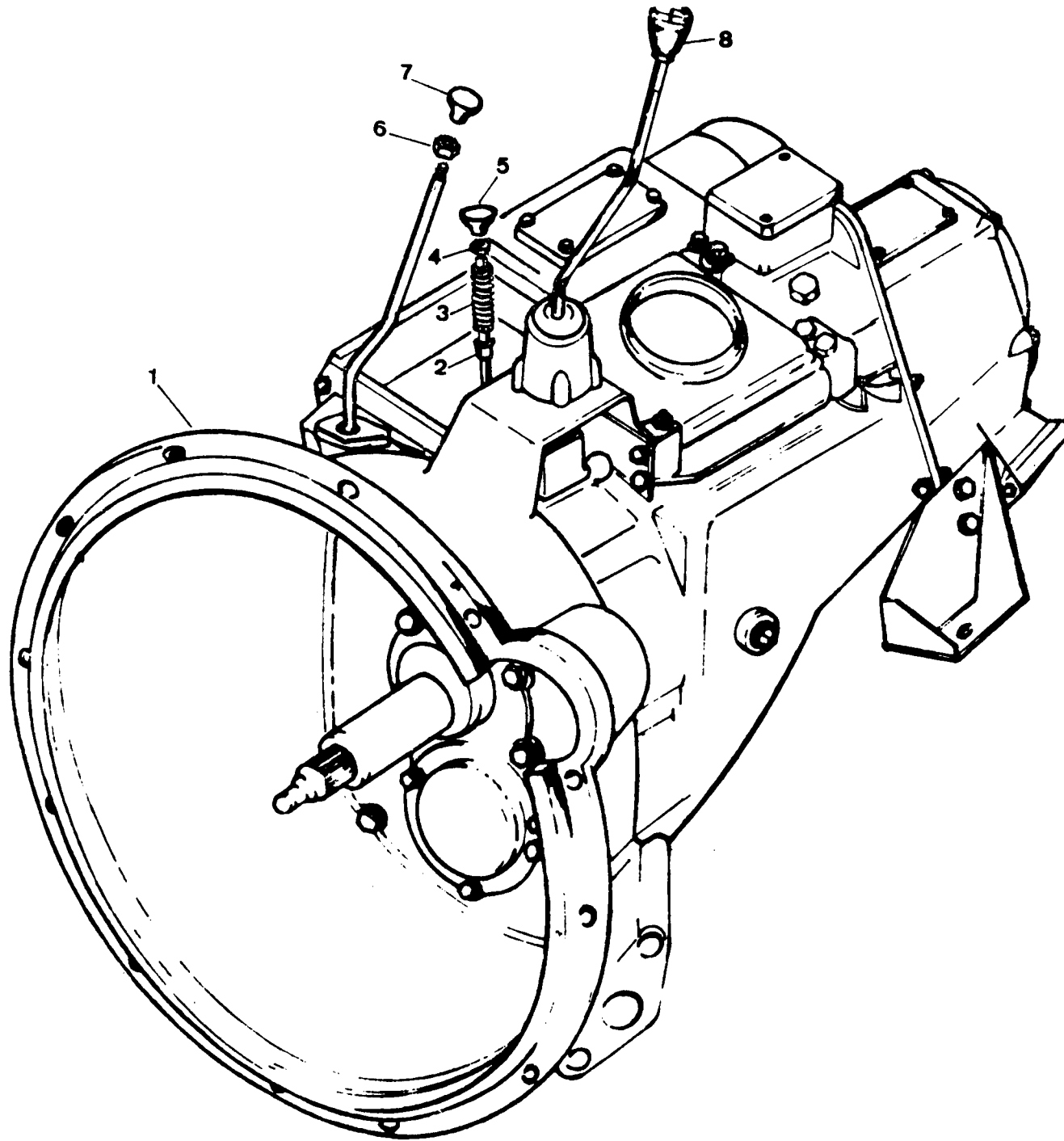
GROUP 07 07 GEAR BOX

GROUP 07 07 BOITE DE VITESSE

COMPOSICION.....COMPOSITION.....COMPOSICION

DENOMINACION	DESCRIPTION	DENOMINATION	HOJA PAGE PAGE
CAJA DE VEL ROVER 4C	GEAR BOX ROVER 4C	BOITE DE VI ROVER 4C	188
CAJA DE V SANTANA 6C	GEAR BOX SANTANA 6C	BOITE DE SANTANA 6C	189
CAJA DE 5 VELOCIDADE	GEAR BOX 5 SPEED	BOITE DE 5 VITESSES	190
CAPTE? ROVER 4C	G BOX CARTER ROVE 4C	CARTER ROVER 4C	191
CARTER SANTANA 6C	G BOX CARTER SANT 6C	CARTER SANTANA 6C	192
CARTER 5 VELOCIDADES	G BOX CARTER 5 SPEED	CARTER 5 VITESSES	193
CARTER PROLON 5 VELO	EXTENSION CAR 5 SPEE	CARTER PROLONG 5VITE	194
CARTER EMBRA ROVER4C	CLUCHT HOUS ROVER 4C	CARTER D EM ROVER 4C	195
CARTER EMBRA SANT 6C	CLUCHT HOUS SANTA 6C	CARTER D EM SANTA 6C	196
CARTER EMBRA 5 VELOC	CLUCHT HOUS 5 SPEED	CARTER D EM 5 VITese	197
TAPA DELAN ROVER 4C	FRONT COVER ROVER 4C	COUVERCLE A ROVER 4C	198
TAPA DELAN SANTAN 6C	FRONT COVER SANTA 6C	COUVERCLE A SANTA 6C	199
TAPA DELAN 5 VELOCID	FRONT COVER 5 SPEED	COUVERCLE A 5 VITess	200
ENGRANAJES ROVER 4C	GEARS ROVER 4C	ENGRANAGES ROVER 4C	201
ENGRANAJES SANTAN 6C	GEARS SANTANA 6C 6C	ENGRANAGES SANTAN 6C	205
ENGRANAJES SANTAN 6C	GEARS SANTANA 6C	ENGRANAGES SANTAN 6C	207
ENGRANAJES 5 VELOCID	GEARS 5 SPEED	ENGRANAGES 5 VITESSE	208
ENGRANAJES 5 VELOCID	GEARS 5 SPEED	ENGRANAGES 5 VITESSE	211
EJES Y HORO ROVER 4C	SELECTORS L ROVER 4C	AXES ET FOU ROVER 4C	212
EJES Y HORO SANTA 6C	SELECTORS L SANTA 6C	AXES ET FOU SANTA 6C	213
TAPA SUPERIOR 5 VELO	TOP COVER 5 SPEED	COUVERCLE SUPE 5VITE	215
EJES Y HORO 5 VELOCI	SELECTORS L 5 SPEED	AXES ET FOU 5 VITess	217
PALANCA ROVER 4C	LEVER ROVER 4C	LEVIER ROVER 4C	219
PALANCA ROVER SUPER	LEVER ROVER SUPER	LEVIER ROVER SUPER	220

070021
070102
070104
070100
070106



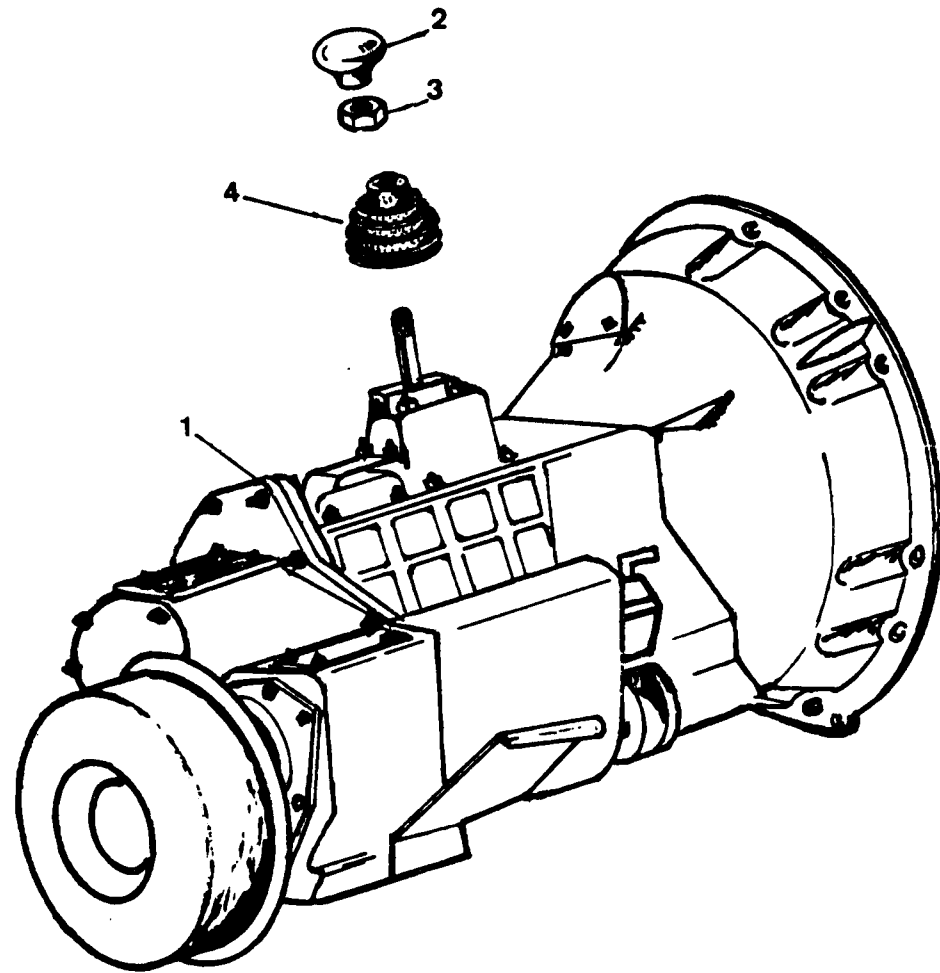
PUBLICACION N 880013
EDICION N 1

GRUPO=07 CAJA DE VELOCIDAD
GROUP=07 GEAR BOX
GROUPE=07 BOITE DE VITESSE

SUBGRUPO=CAJA DE VEL ROVER 4C
SUBGROUP=GEAR BOX ROVER 4C
SUBGROUPE=BOITE DE VI ROVER 4C

FIG N.PIEZA	CAN	DENOMINACION	DESCRIPTION	DENOMINATION	C H A S I S
DATE PARTNUMBER	QTY				
FIG N.PIECE	OUT				
1 FRC2000K1	1	CAJA CAMBIO	GEAR BOX	BOITE DE VIT	
FRC2000K2	1	CAJA CAMBIO ESPECIAL	GEAR BOX SPECIAL	BOITE DE VIT SPEC	
2 234658	1	CASQUILLO	BUSH	BAGUE	
3 561221	1	MUELLE	SPRING	RESSORT	
4 180105	1	TUERCA	NUT	ECROU	
5 12J420	1	EMPUNADURA AMARILLA	YELLOW CONTROL KNOB	BOUTON JAUNE DE LEVI	
6 18J122	1	TUERCA	NUT	ECROU	
7 219521	1	EMPUNADURA	CONTROL KNOB	BOUTON	
8 12J428	1	EMPUNADURA ESPECIAL	CONTROL KNOB SPECIAL	BOUTON SPECIAL	
121150	1	EMPUNADURA SERIE 3A	CONTROL KNOB SERIE3A	BOUTON SERIE 3A	
217735	1	EMPUNADURA	CONTROL KNOB	BOUTON	

070010
070115
070116

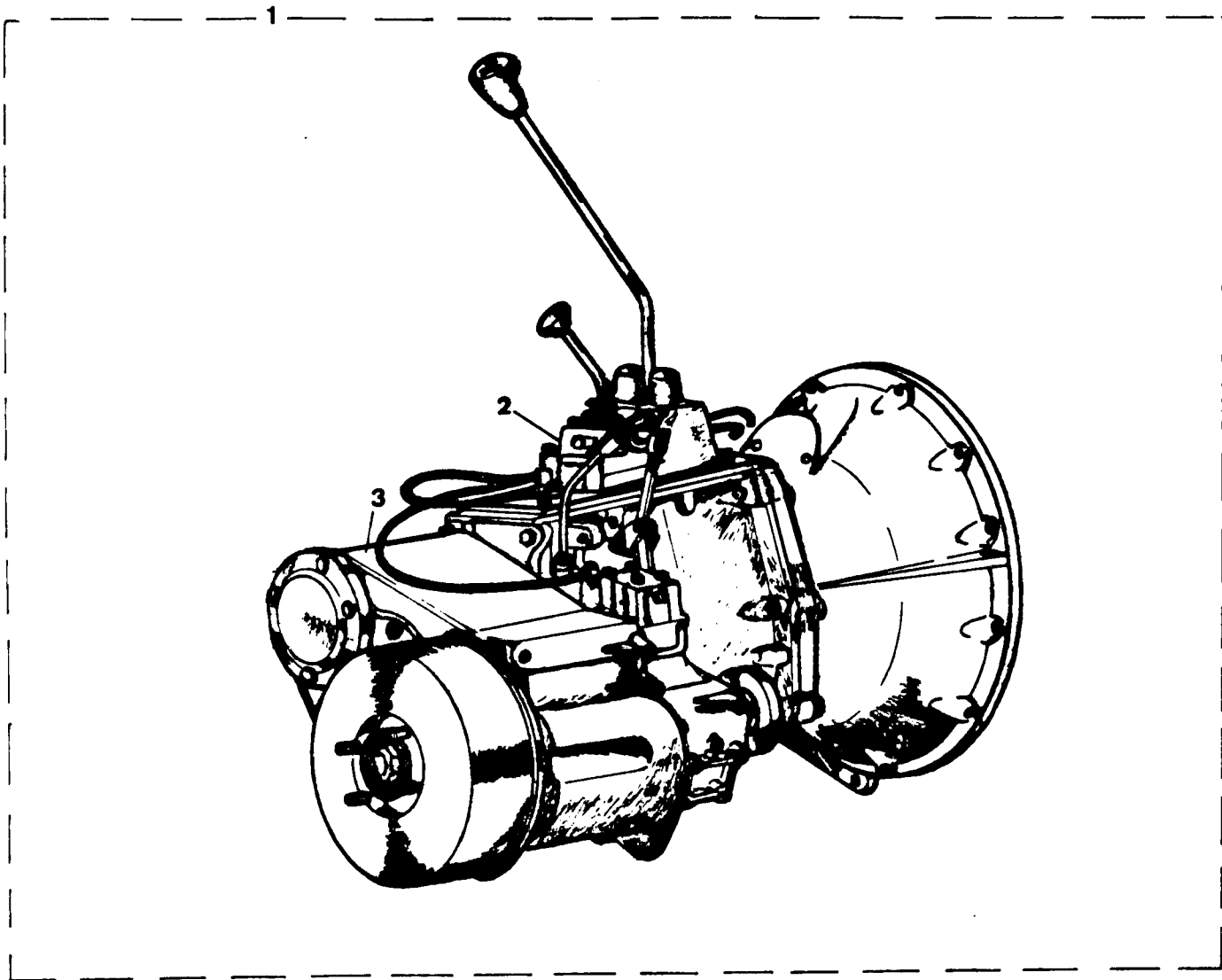


PUBLICACION N 880013
EDICION N 1

GRUPO=07 CAJA DE VELOCIDAD
GROUP=07 GEAR BOX
GROUPE=07 BOITE DE VITESSE

SUBGRUPO=CAJA DE V SANTANA 6C
SUBGROUP=GEAR BOX SANTANA 6C
SUBGROUPE=BOITE DE SANTANA 6C

N.FIG	N.PIEZA	CAN	DENOMINACION	DESCRIPTION	DENOMINATION	C H A S I S
PLATE	PARTNUMBER	QTY				
N.FIG	N.PIECE	OUT				
1	127348	1	CAJA DE VELO	GEAR BOX ASS	BOITE DE VIT	
	127378	1	CAJA DE VELO CAZORLA	GEAR BOX ASS CAZORLA	BOITE DE VIT CAZORLA	
2	120775	1	EMPUNADURA CAZORLA	LEVER KNOB CAZORLA	BOUTON DE LE CAZORLA	
	712517	1	EMPUNADURA	LEVER KNOB	BOUTON DE LEVIER	
3	3905	1	TUERCA	NUT	ECROU	
4	712477	1	GOMA	RUBBER	CAOUTHOU	



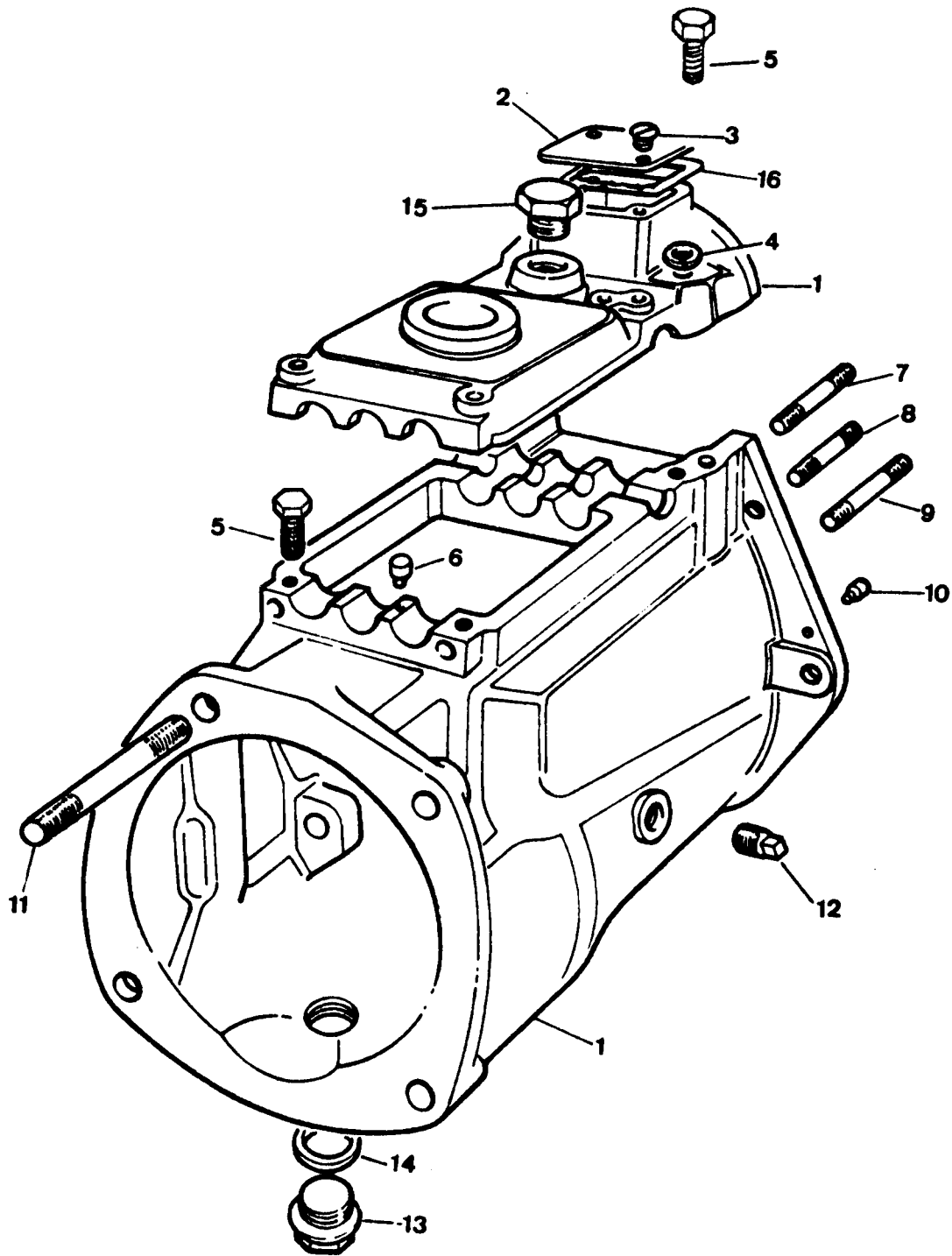
PUBLICACION N 880013
EDICION N 1

GRUPO=07 CAJA DE VELOCIDAD
GROUP=07 GEAR BOX
GROUPE=07 BOITE DE VITESSE

SUBGRUPO=CAJA DE 5 VELOCIDADE
SUBGROUP=GEAR BOX 5 SPEED
SUBGROUPE=BOITE DE 5 VITESSES

N.FIG	N.PIEZA	CAN				
PLATE	PARTNUMBER	QTY				
N.FIG	N.PIECE	OUT	DENOMINACION	DESCRIPTION	DENOMINATION	C H A S I S
1	127489	1	CONJ CAJA DE ESPECIA	GEAR BOX ASS SPECIAL	ENS BOITE DE SPECIAL	
	127491	1	CONJ CAJA DE VELOCID	GEAR BOX ASSY	ENS BOITE DE VITESSE	
2	FRC6173	2	CAJA DE VELOCIDADES	GEAR BOX	BOITE DE VITESSES	
	127490	2	CAJA DE VELO ESPECIA	GEAR BOX SPECIAL	BOITE DE VIT SPECIAL	
3	FRC6383	3	CAJA DE TRANSFERENCI	TRANSFER CASING	BOITE DE TRANSFER	

070001
070203
070201



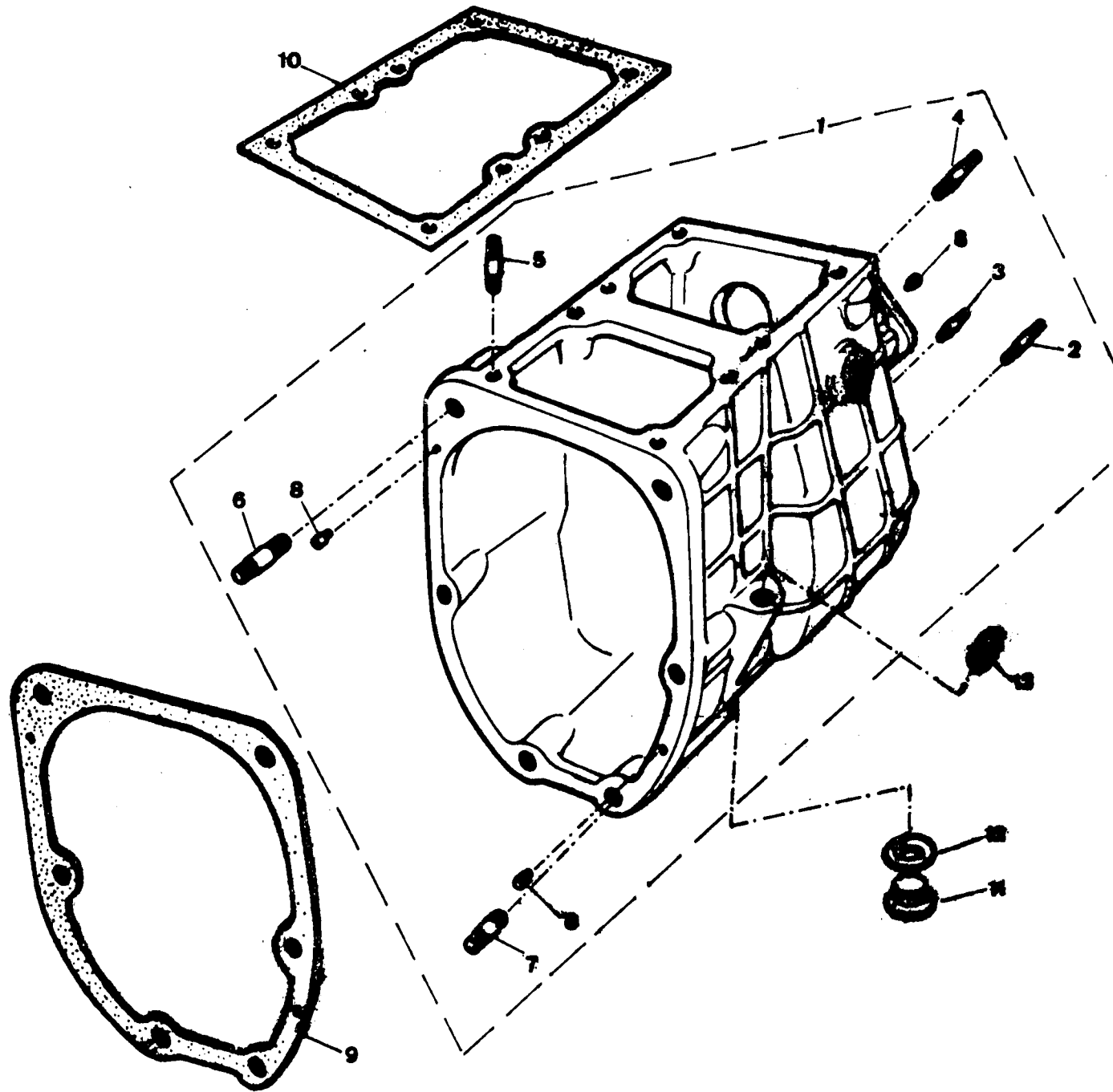
PUBLICACION N 880013
EDICION N 1

GRUPO=07 CAJA DE VELOCIDAD
GROUP=07 GEAR BOX
GROUPE=07 BOITE DE VITESSE

SUBGRUPO=CARTER ROVER 4C
SUBGROUP=G BOX CARTER ROVE 4C
SUBGROUPE=CARTER ROVER 4C

N.FIG	N.PIEZA	CAN	DENOMINACION	DESCRIPTION	DENOMINATION	C H A S I S
PLATE	PARTNUMBER	QTY				
N.FIG	N.PIECE	OUT				
1	FRC5568	1	CARTER CAJA DE VELOC	GEAR BOX HOUSING	CARTER DE BOITE DE V	
2	05843	1	TAPA	COVER	COUVERCLE	
3	52246	2	TORNILLO	BOLT	BOULON	
4	180426	4	ARANDELA	WASHER	RONDELLE	
5	180208	4	TORNILLO	BOLT	BOULON	
6	07289	2	FIJA	DOWEL	TIGE	
7	55778	2	ESPARRAGO	STUD	GOUJON	
8	528865	1	ESPARRAGO	STUD	GOUJON	
9	3238	2	ESPARRAGO	STUD	GOUJON	
10	55636	2	FIJA	DOWEL	TIGE	
11	231341	1	ESPARRAGO	STUD	GOUJON	
12	3292	1	TAPON	CORE PLUG	BOUCHON	
13	235592	1	TAPON	CORE PLUG	BOUCHON	
14	FRC4879	1	JUNTA	JOINT	JOINT	
15	55657	1	TAPON	CORE PLUG	BOUCHON	
16	FRC3776	1	JUNTA	JOINT	JOINT	

070011
070215

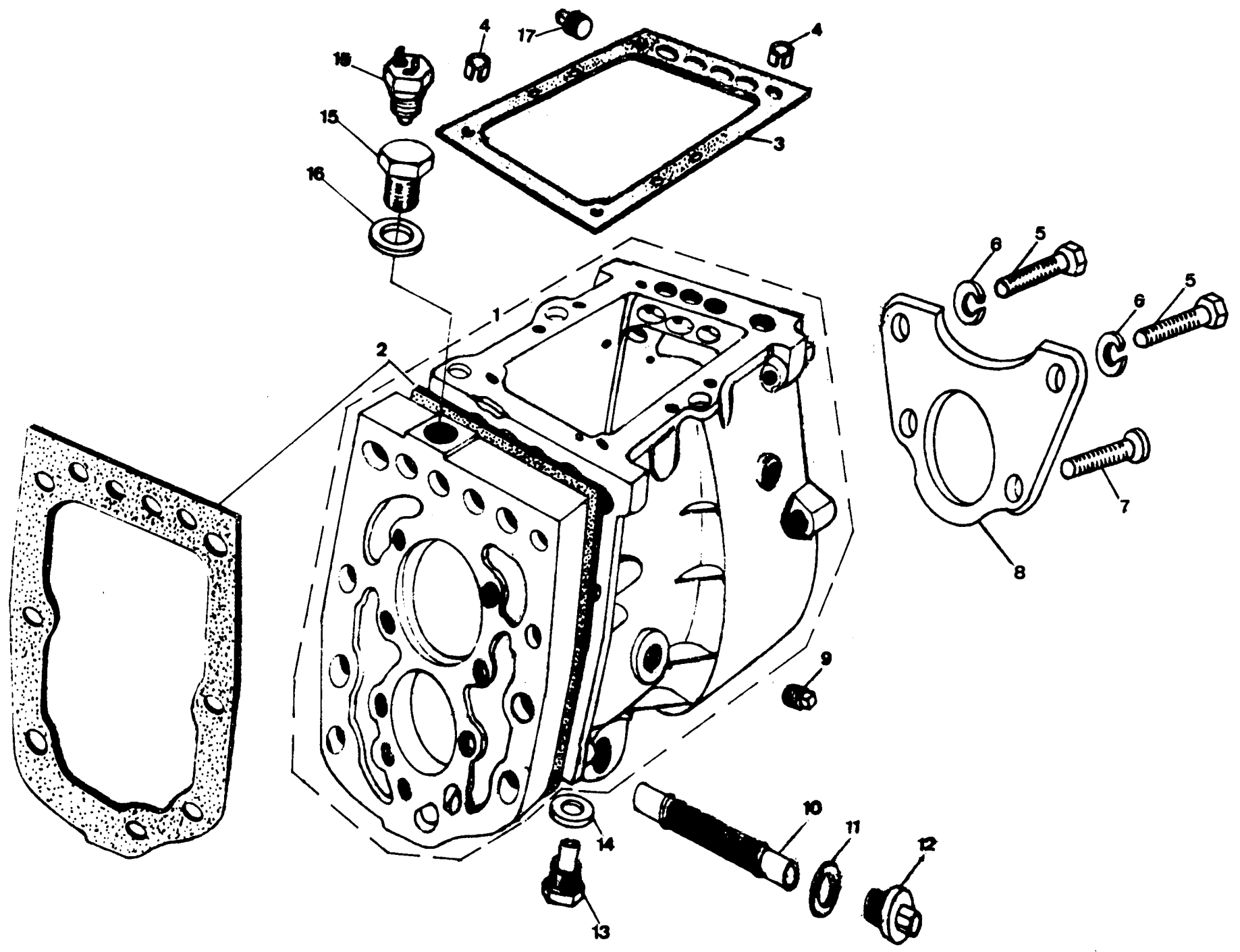


PUBLICACION N 890013
EDICION N 1

GRUPO=07 CAJA DE VELOCIDAD
GROUP=07 GEAR BOX
GROUPE=07 BOITE DE VITESSE

SUBGRUPO=CARTER SANTANA 6C
SUBGROUPE=G BOX CARTER SANT 6C
SUBGROUPE=CARTER SANTANA 6C

N.FIG	N.PIEZA	CAN				
PLATE	PARTNUMBER	QTY				
N.FIG	N.PIECE	OUT	DENOMINACION	DESCRIPTION	DENOMINATION	C H A S I S
1	718241	1	CARTER CAJA VELOCIDA	GEAR BOX HOUSING	CARTER BOITE DE VITE	
2	3238	3	ESPARRAGO	STUD	GOUJON	
3	120729	5	ESPARRAGO	STUD	GOUJON	
4	55778	3	ESPARRAGO	STUD	GOUJON	
5	3650	8	ESPARRAGO	STUD	GOUJON	
6	712463	4	ESPARRAGO	STUD	GOUJON	
7	712462	2	ESPARRAGO	STUD	GOUJON	
8	55636	3	FIJA	DOWEL	TIGE	
9	712468	1	JUNTA	JOINT	JOINT	
10	712460	1	JUNTA	JOINT	JOINT	
11	235592	1	TAPON	PLUS	BOUCHON	
12	FRC4809	1	JUNTA	JOINT	JOINT	
13	3292	1	TAPON	PLUG	BOUCHON	

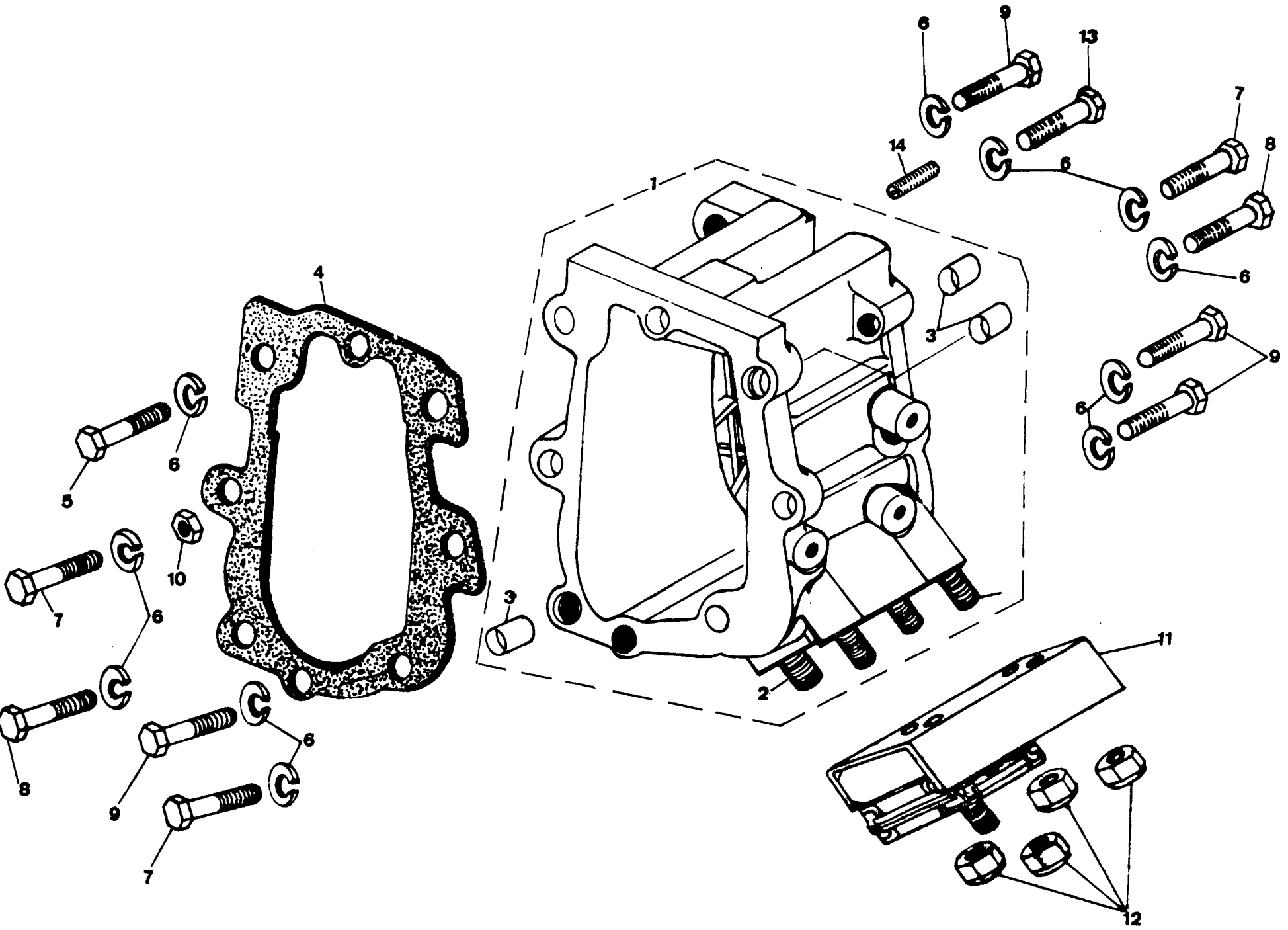


PUBLICACION N 880013
EDICION N 1

GRUPO=07 CAJA DE VELOCIDAD
GROUP=07 GEAR BOX
GROUPE=07 BOITE DE VITESSE

SUBGRUPO=CARTER 5 VELOCIDADES
SUBGROUP=G BOX CARTER 5 SPEED
SUBGROUPE=CARTER 5 VITESSES

N.FIG	N.PIEZA	CAN	DENOMINACION	DESCRIPTION	DENOMINATION	C H A S I S
PLATE	PARTNUMBER	QTY				
N.FIG	N.PIECE	OUT				
1	127579	1	CARTER CAJA 5 VELOCI	GEAR BOX HOUSING 5	CARTER BOITE 5 VITES	
2	FRC3073	2	JUNTA	JOINT	JOINT	
3	FRC2487	1	JUNTA	JOINT	JOINT	
4	FRC2626	2	PASADOR ELASTICO	ELASTIC PIN	GOUJON ELASTIQUE	
5	SH108201	2	TORNILLO	BOLT	BOULON	
6	WL108001	2	ARANDELA	WASHER	RONDELLE	
7	SB108201	2	TORNILLO	BOLT	BOULON	
8	FRC3733	1	PLACA	PLATE	PLAQUE	
9	3292	1	TAPON	PLUG	BOUCHON	
10	576220	1	FILTRO DE ACEITE	OIL FILTER	FILTRE A HUILE	
11	FRC4810	1	ARANDELA	WASHER	RONDELLE	
12	571104	1	TAPON	PLUG	BOUCHON	
13	599552	1	TAPON	PLUG	BOUCHON	
14	FRC4808	1	ARANDELA	WASHER	RONDELLE	
15	PRC1039	1	INTERRUPTOR	SWITCH	INTERRUPTEUR	
	571944	1	TAPON	PLUG	BOUCHON	
16	FRC4808	1	ARANDELA TAPON	WASHER PLUG	RONDELLE BOUCHON	
	FRC5674	1	ARANDELA INTERRUPTOR	WASHER SWITCH	RONDELLE INTERRUPTE	
17	3290	1	TAPON	PLUG	BOUCHON	



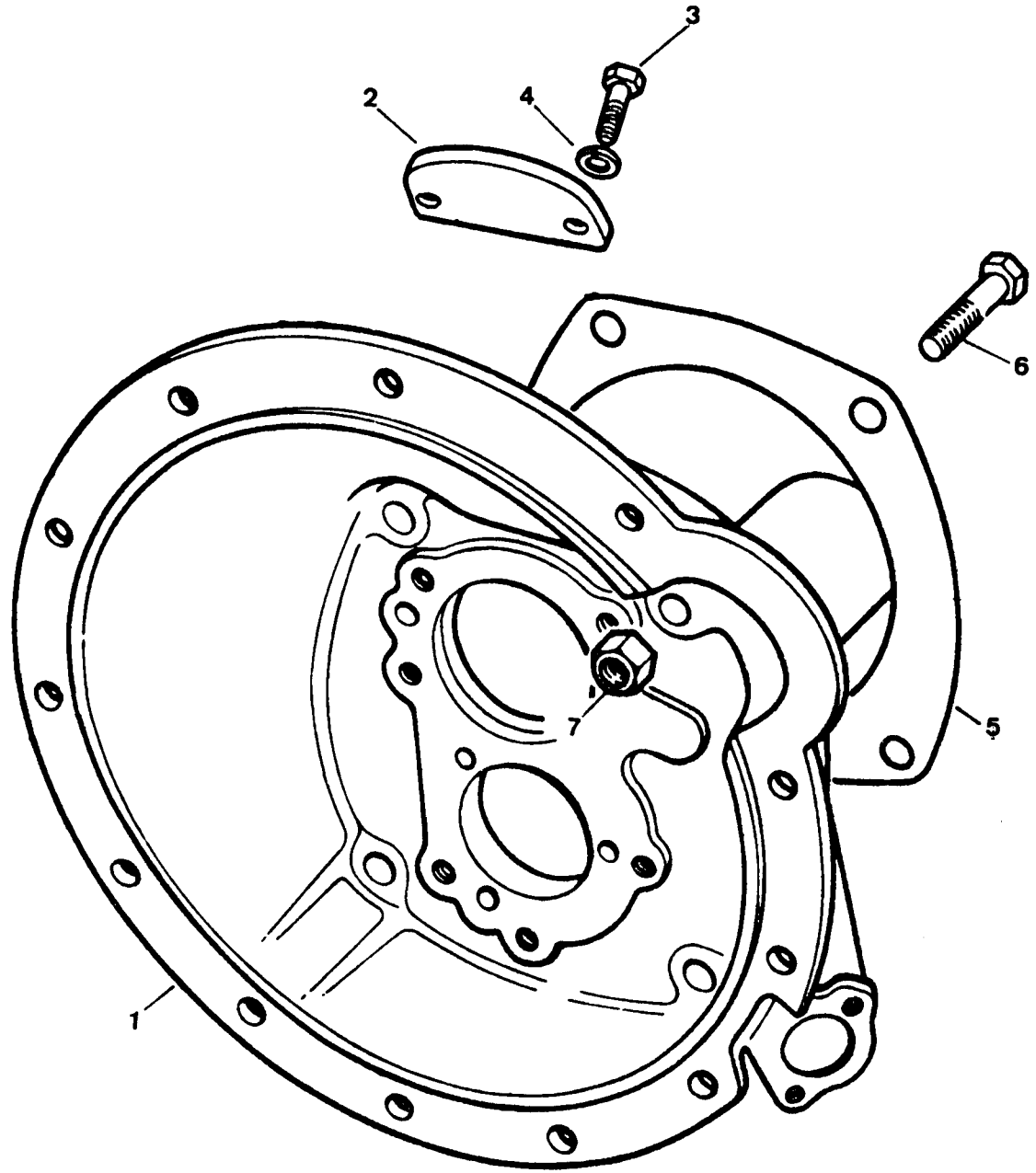
PUBLICACION N 880013
EDICION N 1

GRUPO=07 CAJA DE VELOCIDAD
GROUP=07 GEAR BOX
GROUPE=07 BOITE DE VITESSE

SUBGRUPO=CARTER PROLONG 5 VELO
SUBGROUP=EXTENSION CAR 5 SPEE
SUBGROUPE=CARTER PROLONG SVITE

N.FIG	N.PIEZA	CAN				
PLATE	PARTNUMBER	QTY				
N.FIG	N.PIECE	OUT	DENOMINACION	DESCRIPTION	DENOMINATION	C H A S I S
1	127539	1	CARTER	GEAR BOX	CARTER	
2	121212	4	ESPARRAGO	STUD	GOIJON	
3	FRC2482	3	FIJA	DOWEL	TIGE	
4	FRC2465	1	JUNTA	JOINT	JOINT	
5	BH110111	1	TORNILLO	BOLT	BOULON	
6	WL110001	8	ARANDELA	WASHER	RONDELLE	
7	BH110091	3	TORNILLO	BOLT	BOULON	
8	BH110101	2	TORNILLO	BOLT	BOULON	
9	BH110081	5	TORNILLO	BOLT	BOULON	
10	NH110041	1	TUERCA	NUT	ECROU	
11	127520	1	SOPORTE 4C	SUPPORT 4C	SUPPORT 4C	
	127542	1	SOPORTE 6C	SUPPORT 6C	SUPPORT 6C	
12	810502	4	TUERCA	NUT	ECROU	
13	BH110121	1	TORNILLO	BOLT	BOULON	
14	FRC3166	1	ESPARRAGO	STUD	GOIJON	

070002
070303



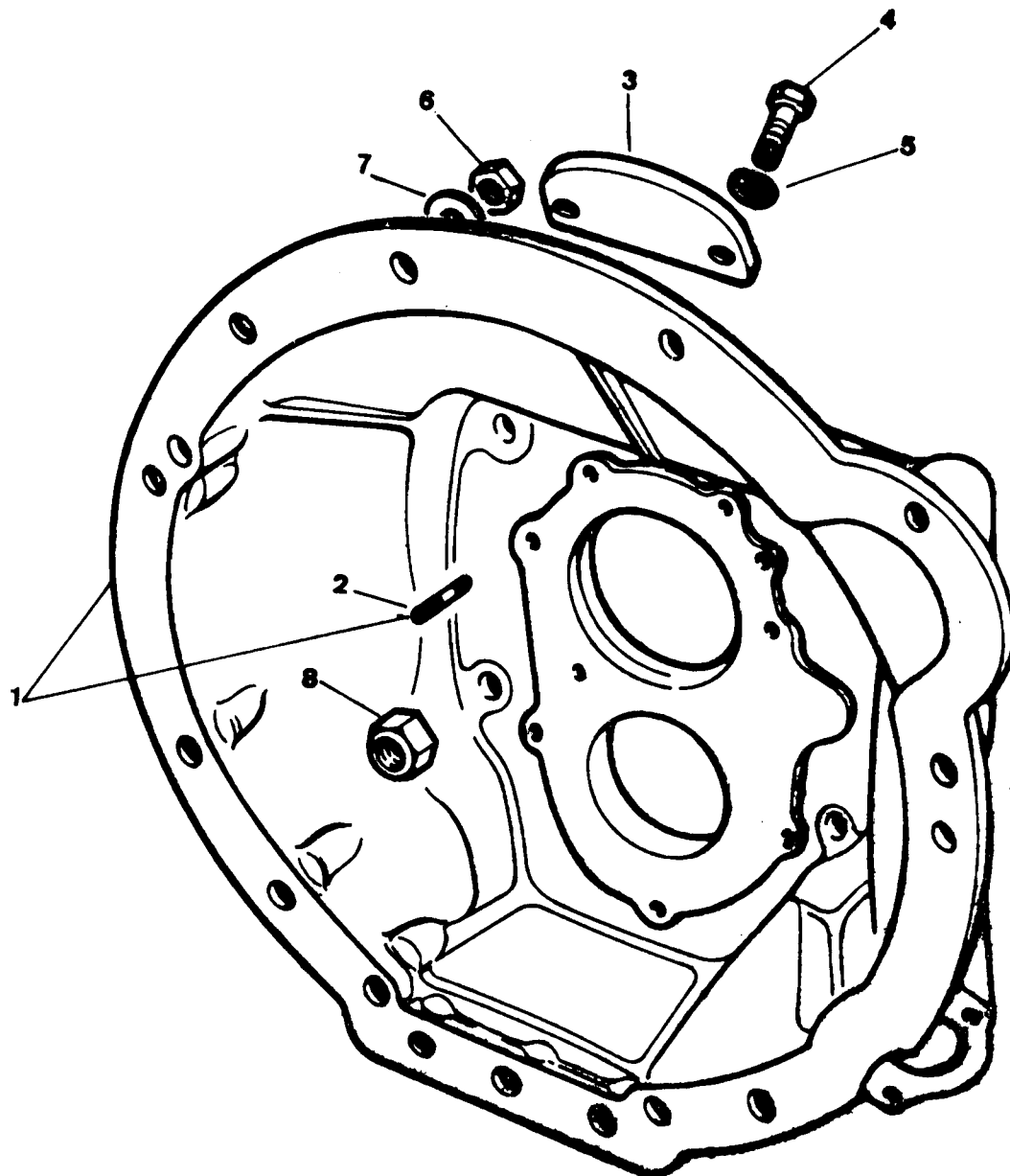
PUBLICACION N 880013
EDICION N 1

GRUPO=C7 CAJA DE VELOCIDAD
GROUP=C7 GEAR BOX
GROUPE=C7 BOITE DE VITESSE

SUBGRUPO=CARTER EMBRA ROVER4C
SUBGROUP=CLUCHT HOUS ROVER 4C
SUBGROUPE=CARTER D EM ROVER 4C

N.FIG	N.PIEZA	CAN	DENOMINACION	DESCRIPTION	DENOMINATION	C H A S I S
PLATE	PARTNUMBER	QTY				
N.FIG	N.PIECE	OUT				
1	576714	1	CARTER DE EMBRAGUE	CLUTCH HOUSING	CARTER D EMBRAYAGE	
2	512237	1	TAPA	COVER	COUVERCLE	
3	189130	2	TORNILLO	BOLT	BOULON	
4	3074	2	ARANDELA	WASHER	RONDELLE	
5	622045	1	JUNTA	JOINT	JOINT	
6	248720	3	TORNILLO	BOLT	BOULON	
7	181166	4	TUERCA	NUT	ECROU	

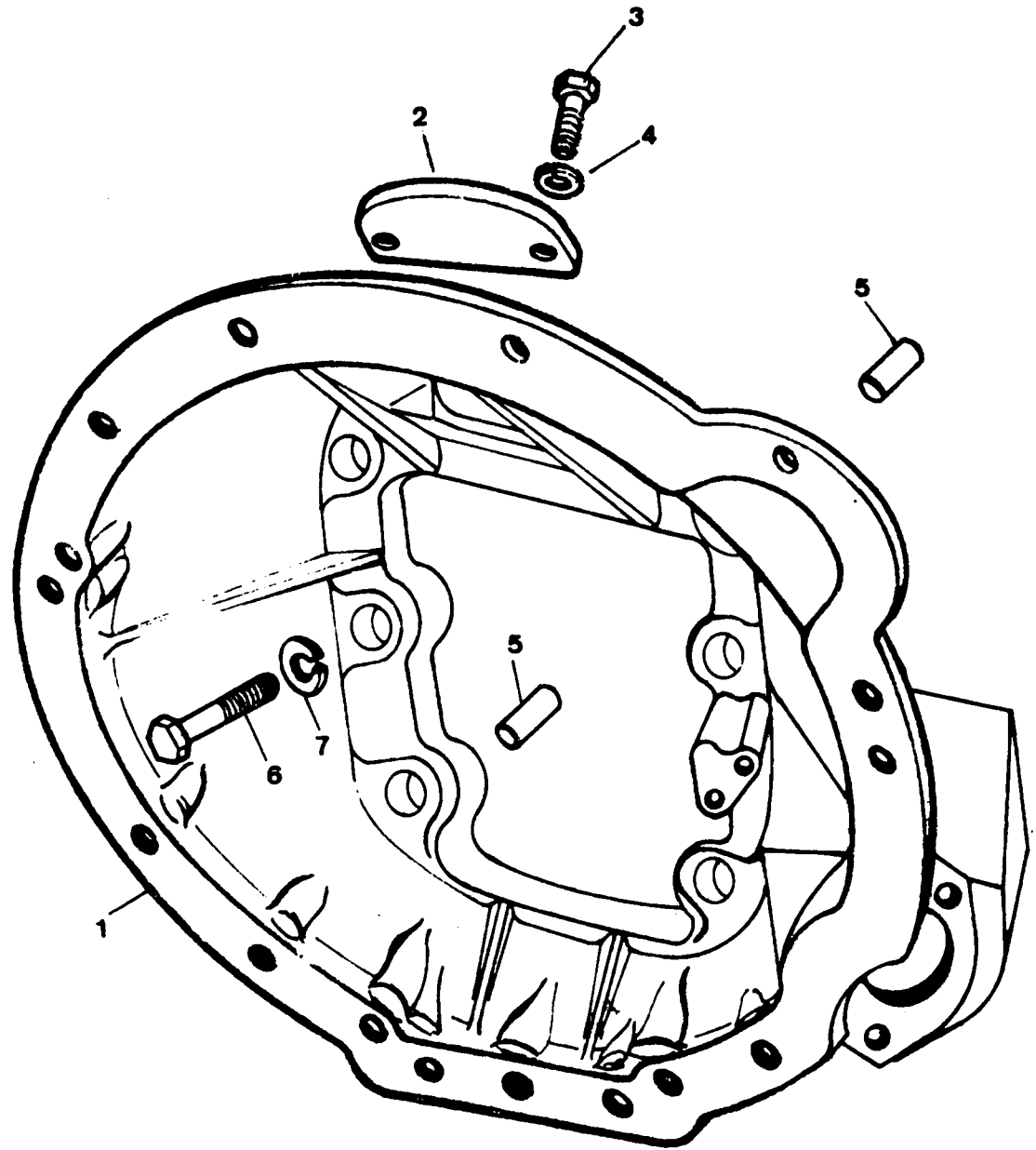
070012
070314



PUBLICACION N 983313 GRUPO=07 CAJA DE VELOCIDAD
 EDICION N 1 GROUP=07 GEAR BOX
 GROUPE=07 BOITE DE VITESSE

SUBGRUPO=CARTER EMBRA SANT 6C
 SUBGROUP=CLUCHT HOUS SANTA 6C
 SUBGROUPE=CARTER D EM SANTA 6C

N.FIG	N.PIEZA	CAN	DENOMINACION	DESCRIPTION	DENOMINATION	C H A S I S
PLATE	PARINUMBER	QTY				
N.FIG	N.PIECE	OUT				
1	127336	1	CARTER DE EMBRAGUE	CLUTCH HOUSING	CARTER D'EMBRAYAGE	
2	120733	7	ESPARRAGO	STUD	GOUJON	
3	512237	1	TAPA	COVER	COUVERCLE	
4	215758	2	TORNILLO	BOLT	BOULON	
5	3074	2	ARANDELA	WASHER	RONDELLE	
6	181182	14	TUERCA	NUT	ECROU	
7	2210	14	ARANDELA	WASHER	RONDELLE	
8	181166	6	TUERCA	NUT	ECROU	



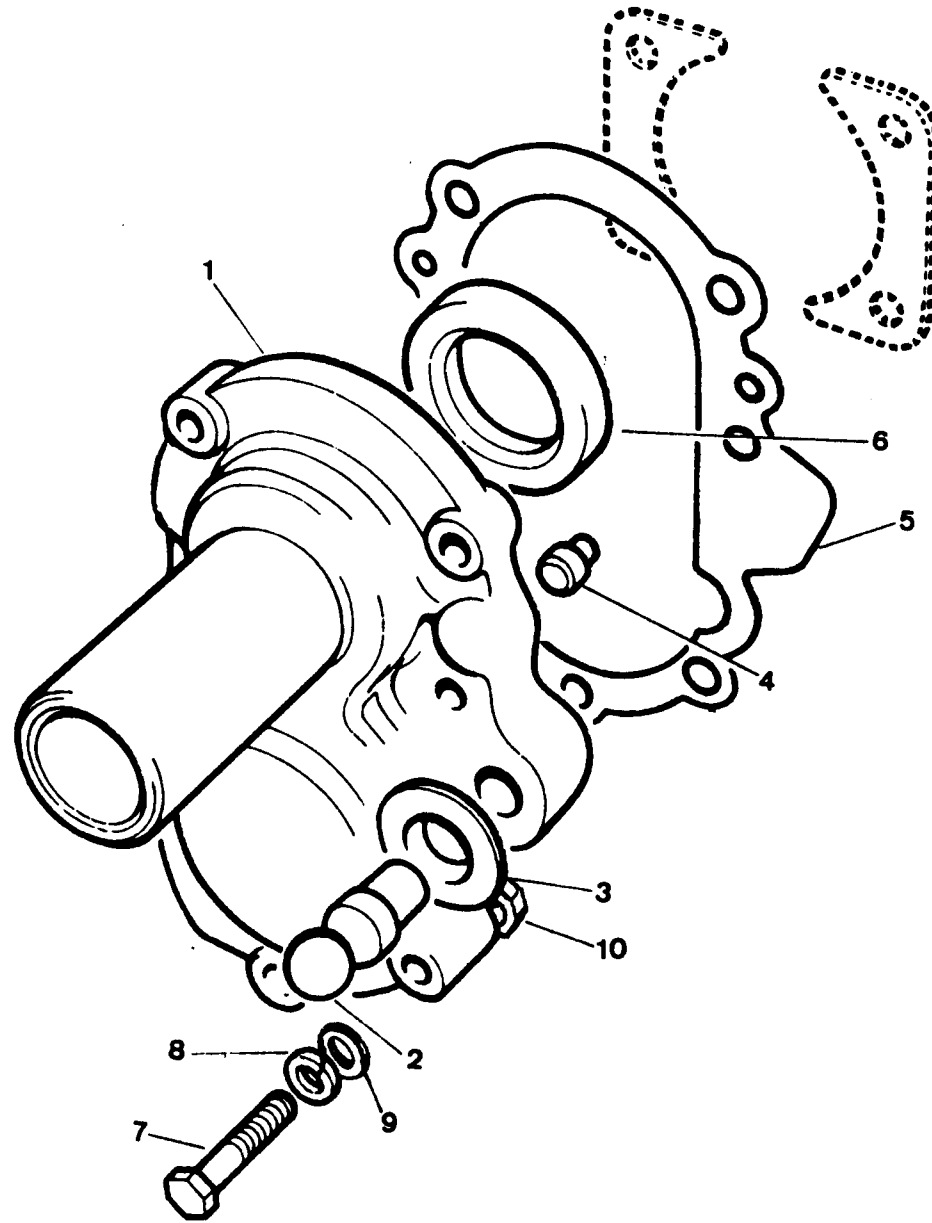
PUBLICACION N 880013
EDICION N 1

GRUPO=07 CAJA DE VELOCIDAD
GROUP=07 GEAR BOX
GROUPE=07 BOITE DE VITESSE

SUBGRUPO=CARTER EMBRA 5 VELOC
SUBGROUP=CLUCHT HOUS 5 SPEED
SUBGROUPE=CARTER D EM 5 VITese

N.FIG	N.PIEZA	CAN	DENOMINACION	DESCRIPTION	DENOMINACION	C H A S I S
PLATE	PARTNUMBER	QTY				
N.FIG	N.PIECE	OUT				
1	FRC6041	1	CARTER DE EMBRAGUE	CLUCH HOUSING	CARTER D EMBRAYAGE	
2	512237	1	TAPA	COVER	COUVERCLE	
3	SH106161	2	TORNILLO	BOLT	BOULON	
4	WL106001	2	ARANDELA	WASHER	RONDELLE	
5	FRC2309	2	FIJA	COWEL	TIGE	
6	BH112131	6	TORNILLO	BOLT	BOULON	
7	WL112001	6	ARANDELA	WASHER	RONDELLE	

070003
070404



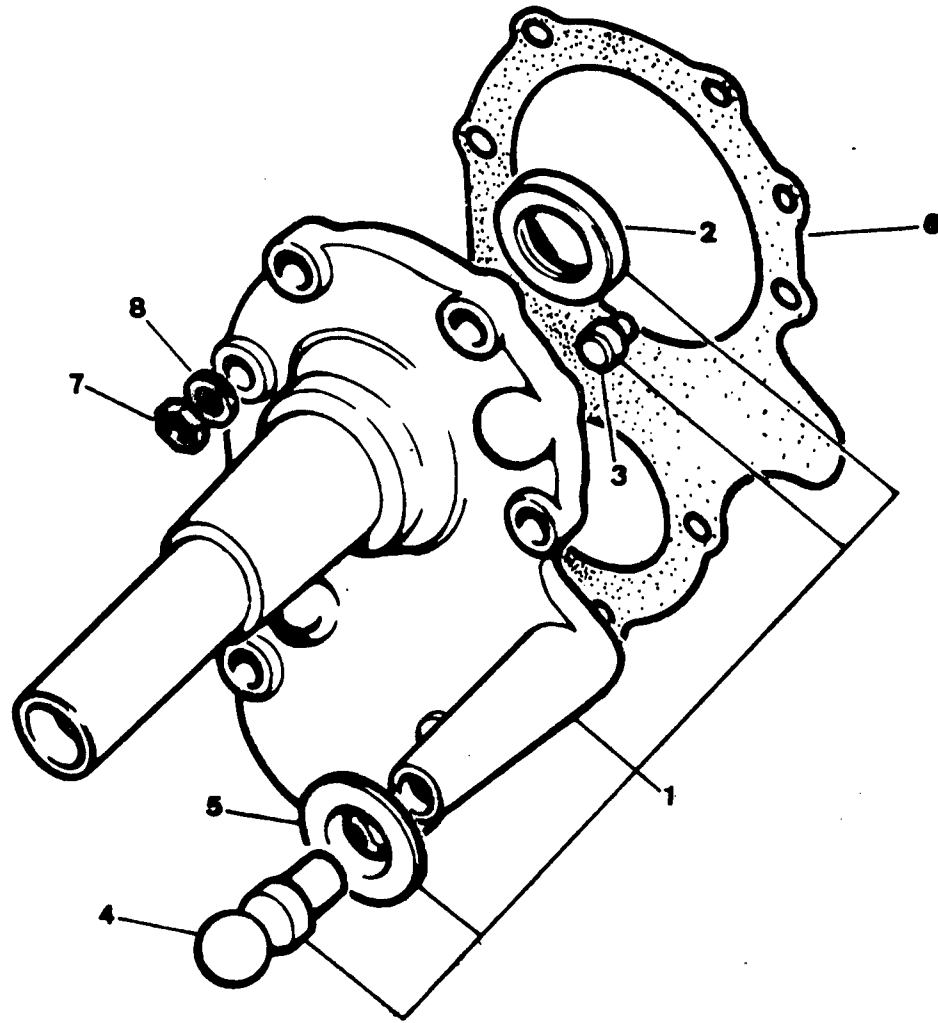
PUBLICACION N 880013
EDICIÓN N 1

GRUPO=07 CAJA DE VELOCIDAD
GROUP=07 GEAR BOX
GROUPE=07 BOITE DE VITESSE

SUBGRUPO=TAPA DELAN ROVER 4C
SUBGROUP=FRONT COVER ROVER 4C
SUBGROUPE=COUVERCLE A ROVER 4C

N.FIG	N.PIEZA	CAN	DENOMINACION	DESCRIPTION	DENOMINATION	C H A S I S
PLATE	PARTNUMBER	QTY				
N.FIG	N.PIECE	OUT				
1	576718	1	TAPA DELANTERA	FRONT COVER	COUVERCLE AVANT	
2	576720	1	PIVOTE	PIVOT CLUTCH RELE	ROTULE	
3	571164	1	TAPA	COVER	COUVERCLE	
4	213700	2	FIJA	DOWEL	TIGE	
5	576724	1	JUNTA	JOINT	JOINT	
6	571059	1	RETEN	RETAINER	ARRETOIR	
7	269417	3	TORNILLO	BOLT	BOULON	
8	3074	3	ARANDELA	WASHER	REONDELLE	
9	3968	3	ARANDELA	WASHER	RONDELLE	
10	180105	3	TUERCA	NUT	ECROU	

070013
070413

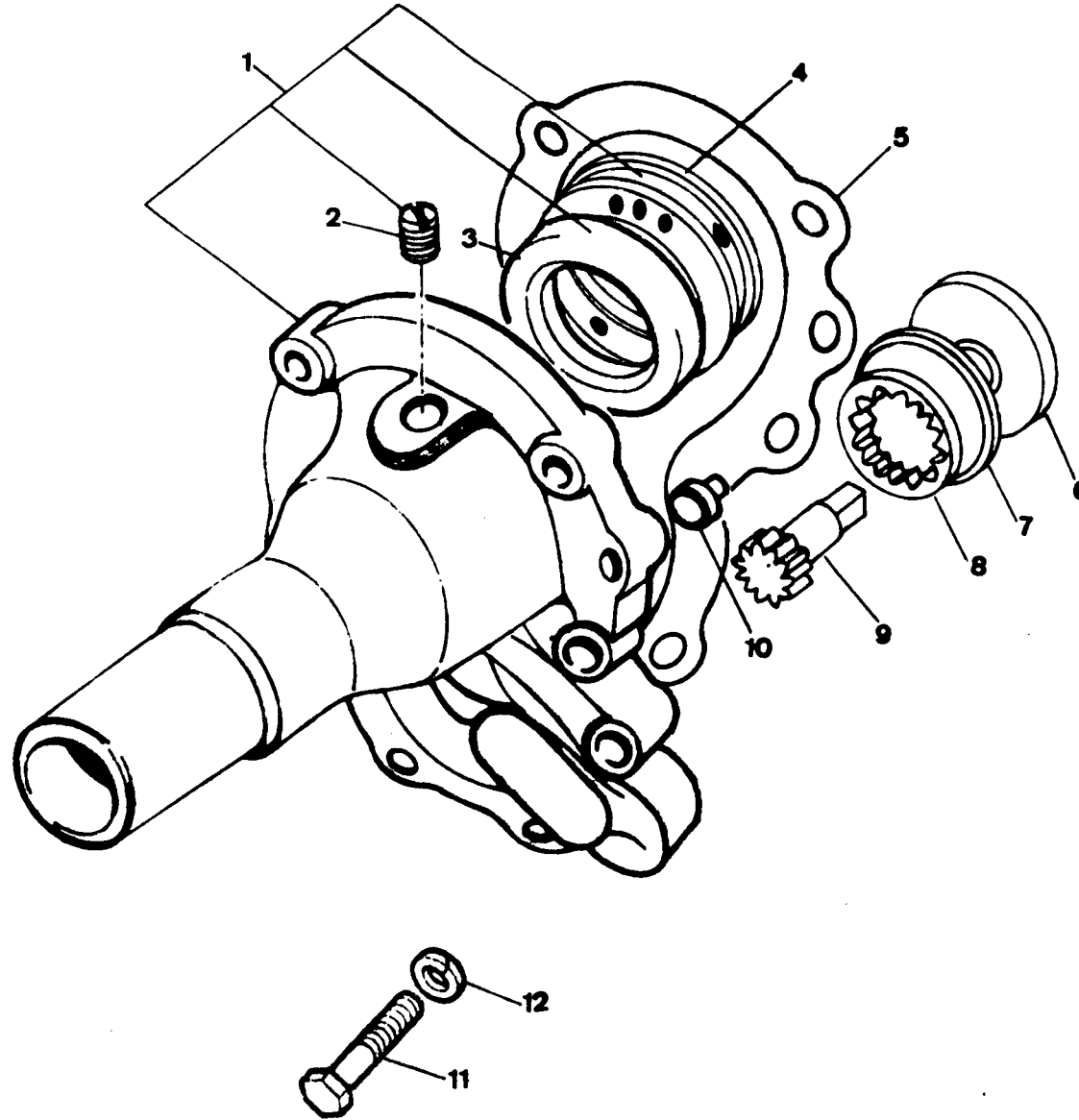


PUBLICACION N 880013
EDICION N 1

GRUPO=07 CAJA DE VELOCIDAD
GROUP=07 GEAR BOX
GROUPE=07 BOITE DE VITESSE

SUBGRUPO=TAPA DELAN SANTAN 6C
SUBGROUP=FRONT COVER SANTA 6C
SUBGROUPE=COUVERCLE A SANTA 6C

N.FIG	N.PIEZA	CAN	DENOMINACION	DESCRIPTION	DENOMINATION	C H A S I S
PLATE	PARTNUMBER	QTY				
N.FIG	N.PIECE	OUT				
1	127429	1	TAPA DEL ANTERA	FRONT COVER	COUVERCLE AVANT	
2	571059	1	RETEN	CIL SEAL	ARRETOIR	
3	213700	2	FIJA	DOWEL	TIGE	
4	571162K1	1	PIVOTE	KNUCKLE	ROTULE	
5	571164	1	TAPA	COVER	COUVERCLE	
6	712464	1	JUNTA	JOINT	JOINT	
7	853045	7	TUERCA	NUT	ECOU	
8	3075	7	ARANDELA	WASHER	RONDELLE	

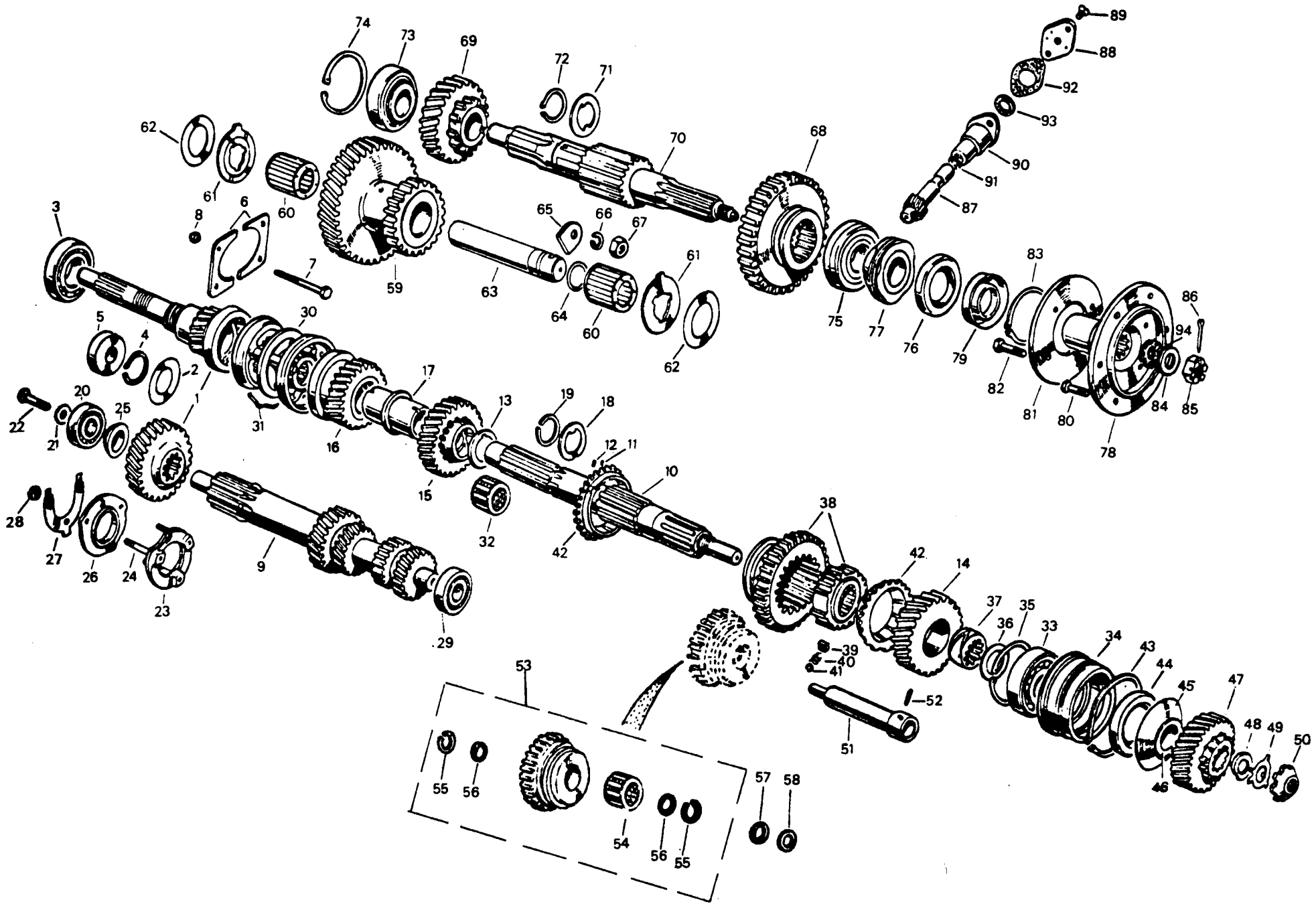


PUBLICACION N 880013
EDICION N 1

GRUPO=07 CAJA DE VELOCIDAD
GROUP=07 GEAR BOX
GROUPE=07 BOITE DE VITESSE

SUBGRUPO=TAPA DELAN 5 VELOCID
SUBGROUP=FRONT COVER 5 SPEED
SUBGROUPE=COUVERCLE A 5 VITESSE

N.FIG	N.PIEZA	CAN	DENOMINACION	DESCRIPTION	DENOMINATION	C H A S I S
PLATE	PARTNUMBER	QTY				
N.FIG	N.PIECE	OUT				
1	FRC6042	1	TAPA DELANTERA	FRONT COVER	COUVERCLE AVANT	
2	GS108081	1	TORNILLO	SCREW	VIS	
3	FRC2361	1	RETEN	RETAINER	ARRETOIR	
4	591394	1	ANILLO	RING	ANNEAU	
5	FRC3072	1	JUNTA	JOINT	JOINT	
6	FRC2542	1	PLACA	PLATE	PLAQUE	
7	FRC2468	1	ANILLO	RING	ANNEAU	
8	571086	1	ENGRANAJE	GEAR	ENGRANAGE	
9	591227	1	ENGRANAJE	GEAR	ENGRANAGE	
10	571134	2	FIJA	DOWEL	TIGE	
11	SH108301	7	TORNILLO	BOLT	BOULON	
12	WL108001	7	ARANDELA	WASHER	RONDELLE	

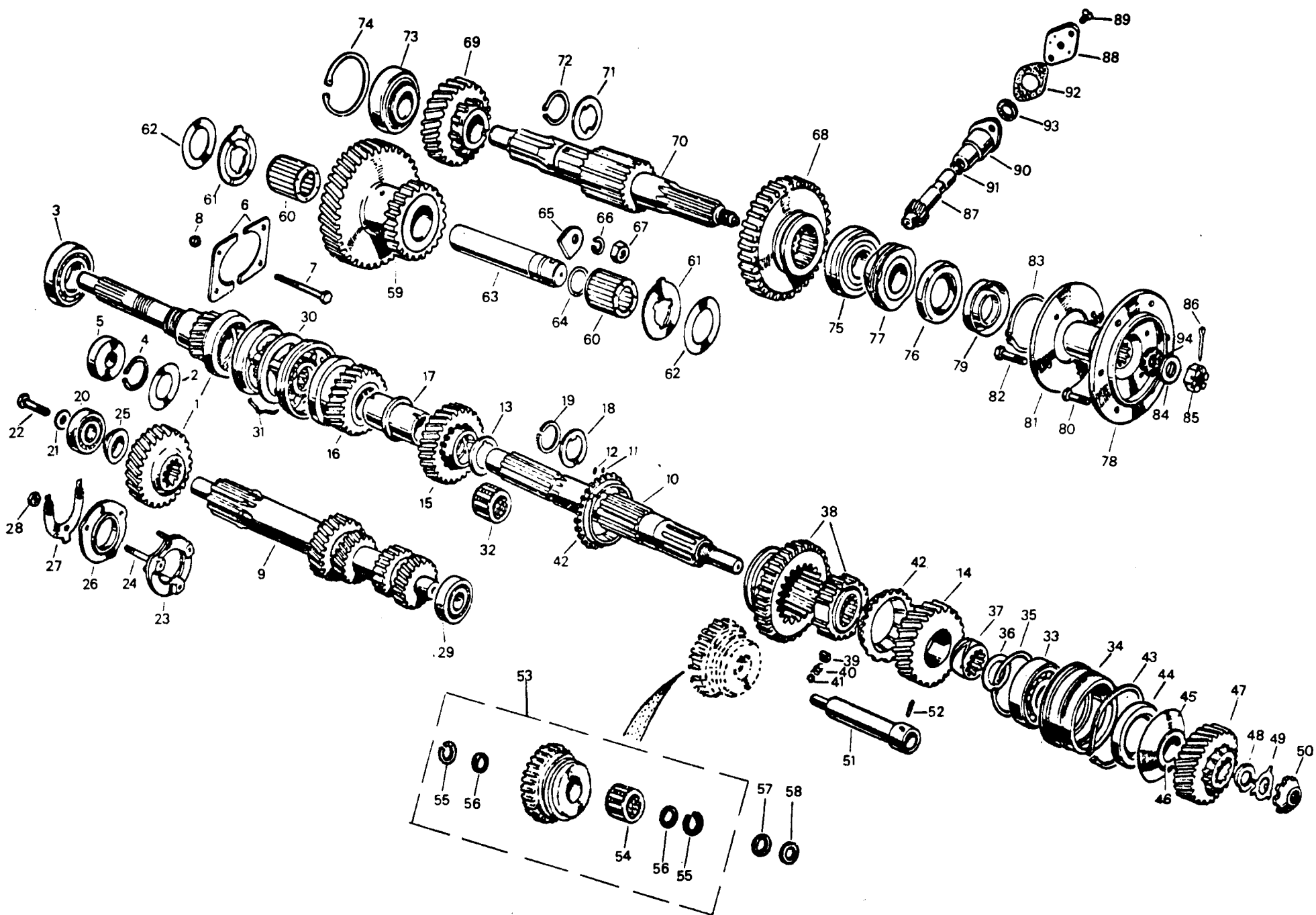


PUBLICACION N 880013
EDICION N 1

GRUPO=07 CAJA DE VELOCIDAD
GROUP=07 GEAR BOX
GROUPE=07 BOITE DE VITESSE

SUBGRUPO=ENGRANAJES ROVER 4C
SUBGROUP=GEARS ROVER 4C
SUBGROUPE=ENGRANAGES ROVER 4C

N.FIG	N.PIEZA	CAN					
PLATE	PARTNUMBER	QTY					
N.FIG	N.PIECE	OUT	DENOMINACION	DESCRIPTION	DENOMINATION		C H A S I S
1	RTC2684	1	PI/ON PRIMARIO Y TOM	PRIMARY PINION AND C	PIGNON DE 1 ERE ET P	D	E52314539
	606880	1	PI/ON PRIMARIO Y TOM	COINPUT SHAFT	PIGNON DE 1 ERE ET P	H	E52314538
2	571435	1	SUPLEMENTO 2 MM	SHIN 2 MM	SUPPLEMENTE 2 MM		
	571436	1	SUPLEMENTO 2 02 MM	SHIN 2 05 MM	SUPPLEMENT 2 05 77		
	571437	1	SUPLEMENTO 2 10 MM	SHIM 2 10 MM	SUPPLEMENT 2 10 MM		
	571438	1	SUPLEMENTO 2 15 MM	SHIM 2 15 MM	SUPPLEMENT 2 15 MM		
3	55714	1	COJINETE	BEARING	COUSSINET		
4	214795	1	ANILLO	RING	ANNEAU		
5	571059	1	RETEN	SEAL	ARRETOIR		
6	656379	2	PLACA	PLATE	PLAQUE		
7	576717	4	TORNILLO	BOLT	BOULON		
8	181164	4	TUERCA	NUT	ECRON		
9	FRC1691	1	EJE INTERMEDIA 1A 16	INTERMEDIATE S 1ST16	ARBRE INTERM 1ERE 16	H	E52314538
	FRC2084	1	EJE INTERMEDIA 1A 14	INTERMEDIATE S 1ST14	ARBRE INTERN 1ERE 14	D	E52314539
10	FRC4275	1	EJE PRINCIPAL	MAINSHAFT	APBRE PRINCIPALE		
11	06405	1	FIJA	DOWEL	TIGE		
12	09561	1	FIJA	DOWEL	TIGE		
13	264636	1	ARANDELA	WASHER	RONDELLE		
14	FRC3201	1	ENGRANAJE 1	1ST SPEED GEAR	ENGRANAGE DE 1 ERE	D	E52314539
	591362	1	ENGRANAJE 1	1 ST SPEED GEAR	ENGRANAGE DE 1 ERE	H	E52314538
15	FRC2073	1	ENGRANAJE 2	2AD SPEED GEAR	ENGRANAGE DE 2 ERE	D	E52314539
	591363	1	ENGRANAJE 2	C152ND SPEED GEAR	ENGRANAGE DE 2 EME	H	E52314538
16	FRC2720	1	ENGRANAJE 3	3TH SPEED GEAR	ENGRANAGE DE 3 ERE	D	E52314539
	556010	1	ENGRANAJE 3	C163RD SPEED GEAR	ENGRANAGE DE 3 EME	H	E52314538
17	239706	1	CASQUILLO	BUSH	BAGUE		
18	08188	1	ARANDELA	WASHER	RONDELLE		
19	06402	1	ANILLO	RING	ANNEAU		
20	528701	1	RODAMIENTO	BEARING	ROULEMENT		
21	576907	1	ARANDELA	WASHER	RONDELLE		
22	183262	1	TORNILLO	BOLT	BOULON		
23	528685	1	PLACA	PLATE	PLAQUE		
24	186143	3	TORNILLO	BOLT	BOULON		
25	528720	1	SEPARADOR	SPACER	ENTRETOISE		
26	528690	1	PLACA	PLATE	PLAQUE		

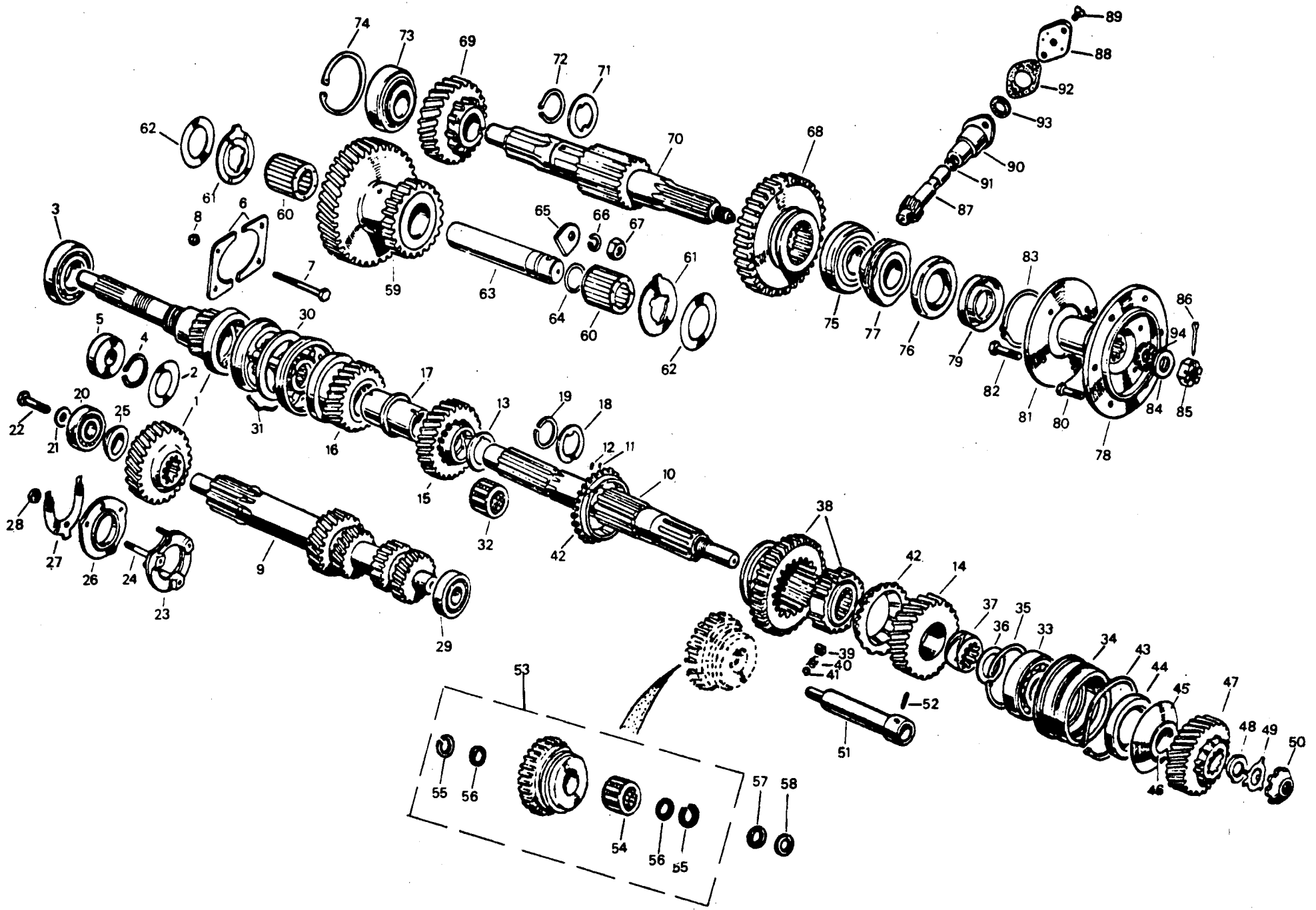


PUBLICACION N 880013
EDICION N 1

GRUPO=C7 CAJA DE VELOCIDAD
GROUP=C7 GEAR BOX
GROUPE=C7 BOITE DE VITESSE

SUBGRUPO=ENGRANAJES ROVER 4C
SUBGROUP=GEARS ROVER 4C
SUBGROUPE=ENGRANAGES ROVER 4C

N.FIG PLATE N.FIG	N.PIEZA PARTNUMBER N.PIECE	CAN QTY OUT	DENOMINACION	DESCRIPTION	DENOMINATION	C H A S I S	
27	528683	1	ARANDELA	WASHER	RONDELLE		
28	181191	3	TUERCA	NUT	ECROU		
29	55715	1	COJINETE	BEARING	COUSSINET		
30	FRC1758	1	SINCRONIZADO 3A Y 4A	SYNCHRONISIN 3TH 4TH	SINCRONI 3EME 4EME	H	E52314538
	FRC6996	1	SINCRONIZADO 3A Y 4A	SYNCHRONISIN 3TH 4TH	SINCHRONI 3EME 4EME	D	E52314539
31	06395	3	MUELLE	SPRING	RESSORT		
32	06397	1	COJINETE	BEARING	COUSSINET		
33	1645	1	COJINETE	BEARING	COUSSINET		
34	FRC5115	1	ALOJAMIENTO	C34BEARING HOUSING	CARTER		
35	09961	1	ANILLO	RING	ANNEAU		
36	576735	1	ARANDELA	WASHER	RONDELLE		
37	576734	1	CASQUILLO	BUSH	BAGUE		
38	RTC2195	1	SINCRONIZADOR 1A 2A	C38SYNCHRO 1ST 2ND	SINCHRONISATION 1ERE	H	E52314538
	RTC2085	1	SINCRONIZADOR 1A 2A	SINCHRONISING 1ST 2N	SINCHRONISATION 1ERE	D	E52314539
39	553084	3	DESPLAZABLE	C39BLOCK	DEPLACABLE		
40	503805	3	MUELLE	SPRING	RESSORT		
41	52459	3	BOLA	BALL	BILLE		
42	591364	2	CONO	CONE	CONE		
43	09961	1	ANILLO	RING	ANNEAU		
44	236305	1	RETEN	C44SEAL	ARRETOIR		
45	FRC5116	1	DEFLECTOR CA FRC5567	DEFLECTOR BO FRC5567	DEFLECTEUR B FRC5567		
	232415	1	DEFLECTOR CAJA539787	DEFLECTOR BOX 539787	DEFLEXTEUR BO 539787		
46	502482	1	SEPARADOR	SPACER	ENTRETOISE		
47	218244	1	ENGRANAJE	C47MAINSHAFT GEAR	ENGRANAJE		
48	501501	1	ARANDELA	WASHER	RONDELLE		
49	217476	1	ARANDELA	WASHER	RONDELLE		
50	217477	1	TUERCA	NUT	ECROU		
51	FRC1813	1	EJE	SHAFT	AXE		
52	591519	1	PASADOR	PIN	GOUJON		
53	FRC1810	1	ENGRANAJE	C53REVERSE GEAR SHAF	ENGRANAJE		
54	FRC1812	1	CASQUILLO	BUSH	BAGUE		
55	FRC1035	2	ANILLO ELASTICO	CIRCLIP	CIRCLIP		
56	FRC1034	2	ARANDELA	WASHER	RONDELLE		
57	FRC2107	1	ARANDELA EMPUJE	THRUST WASHER	RONDELLE DE POUSEE		

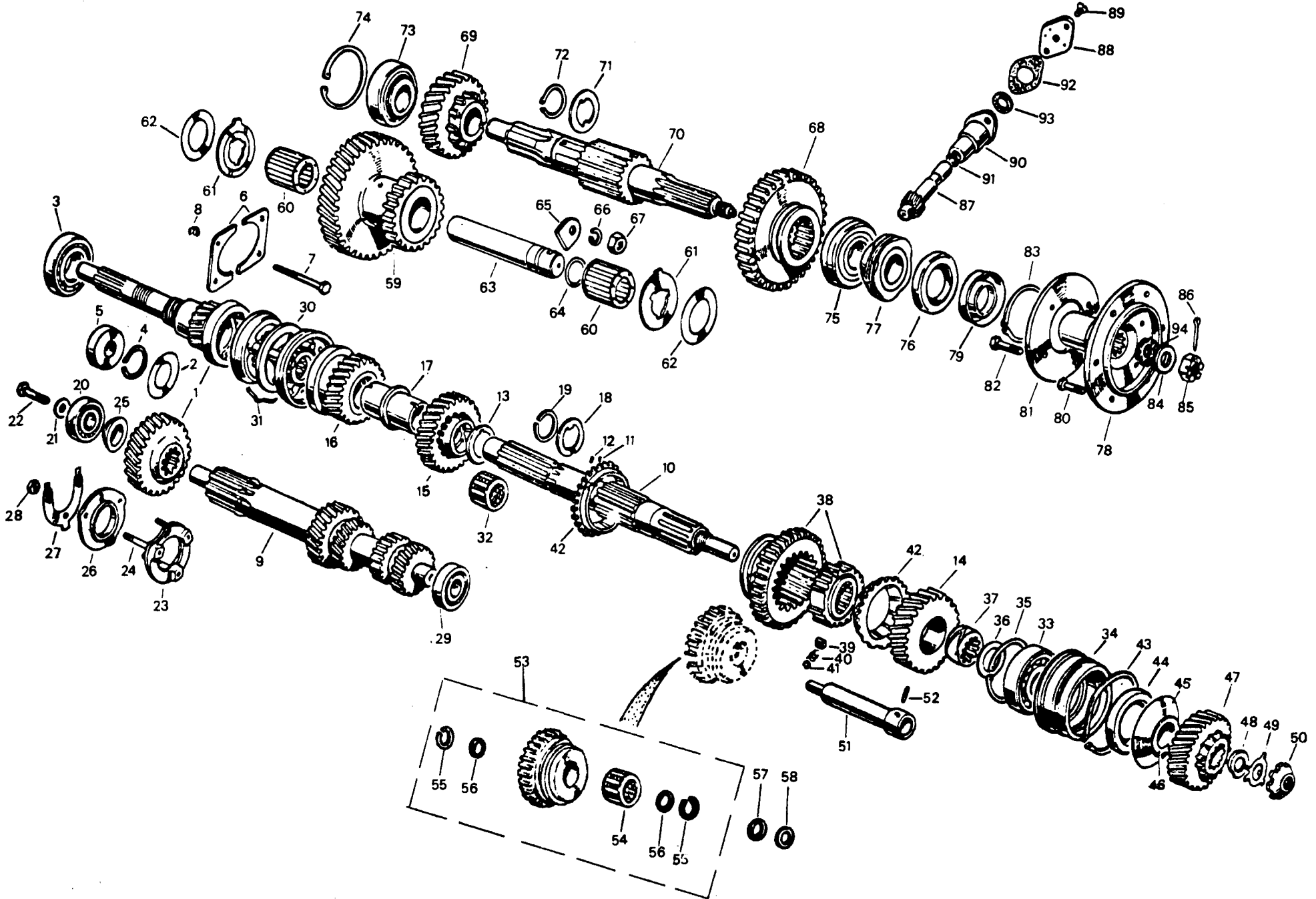


PUBLICACION N 880013
EDICION N

GRUPO=C7 CAJA DE VELOCIDAD
GROUP=C7 GEAR BOX
GROUPE=C7 BOITE DE VITESSE

SUBGRUPO=ENGRANAJES ROVER 4C
SUBGROUP=GEARS ROVER 4C
SUBGROUPE=ENGRANAGES ROVER 4C

N.FIG	N.PIEZA	CAN	DENOMINACION	DESCRIPTION	DENOMINATION	C H A S I S
PLATE	PARTNUMBER	QTY				
N.FIG	N.PIECE	OUT				
58	FRC2008	1	DISTACIADOR	SPACER	ENTRETOISE	
59	533080	1	ENGRANAJE	C59GEAR CLUSTER	ENGRANAGE	
60	599869	2	COJINETE	BEARING	COUSSINET	
61	521328	2	ARANDELA	WASHER	RONDELLE	
62	561197	2	SUPLEMENTO	SHIM	SUPPLEMENT	
63	594195	1	EJE	SHAFT	AXE	
64	532323	1	ANILLO	RING	ANNEAU	
65	217484	1	PLACA	PLATE	PLAQUE	
66	180426	1	ARANDELA	WASHER	RONDELLE	
67	180107	1	TUERCA	NUT	ECROU	
68	532979	1	ENGRANAJE	C68LOW GEAR WHEEL	ENGRANAGE	
69	218243	1	ENGRANAJE	C69HIGH GEAR WHEEL	ENGRNAGE	
70	591429	1	EJE	C70CREAR OUTPUT SHAFT	AXE	
71	217488	1	ARANDELA	WASHER	RONDELLE	
72	217489	1	ANILLO	RING	ANNEAU	
73	217490	1	COJINETE	BEARING	COUSSINET	
74	217526	1	ANILLO	RING	ANNEAU	
75	217512	1	COJINETE	BEARING	COUSSINET	
76	FRC1780	1	RETEN	C76SEAL	ARRETOIR	
77	540004	1	SINFIN	C77SPEEDO WORM	SANS FIN	
78	236630	1	BRIDA	FLANGE	FLARQUE	
79	236074	1	GUARDAPOLVOS	DUST COVER	PONE POUSSIERE	
80	217564	6	TORNILLO	BOLT	BOULON	
81	217568	1	BRIDA	BLANGE	FLARQUE	
82	512701	4	TORNILLO	BOLT	BOULON	
83	217546	1	ANILLO	RING	ANNEAU	
84	3300	1	ARANDELA	WASHER	RONDELLE	
85	AFU1242	1	TUERCA	NUT	ECROU	
86	180309	1	PASADOR	PIN	GOUJON	
87	237982	1	EJE SINFIN	C87SPEEDO PINION	AXE SANS FIN	
88	232565	1	PLACA	PLATF	PLAQUE	
89	180103	2	TORNILLO	BOLT	BOULON	
90	268791	1	MANGUITO	SLEEVE	MANCHON	
91	267628	1	ANILLO	RING	ANNEAU	



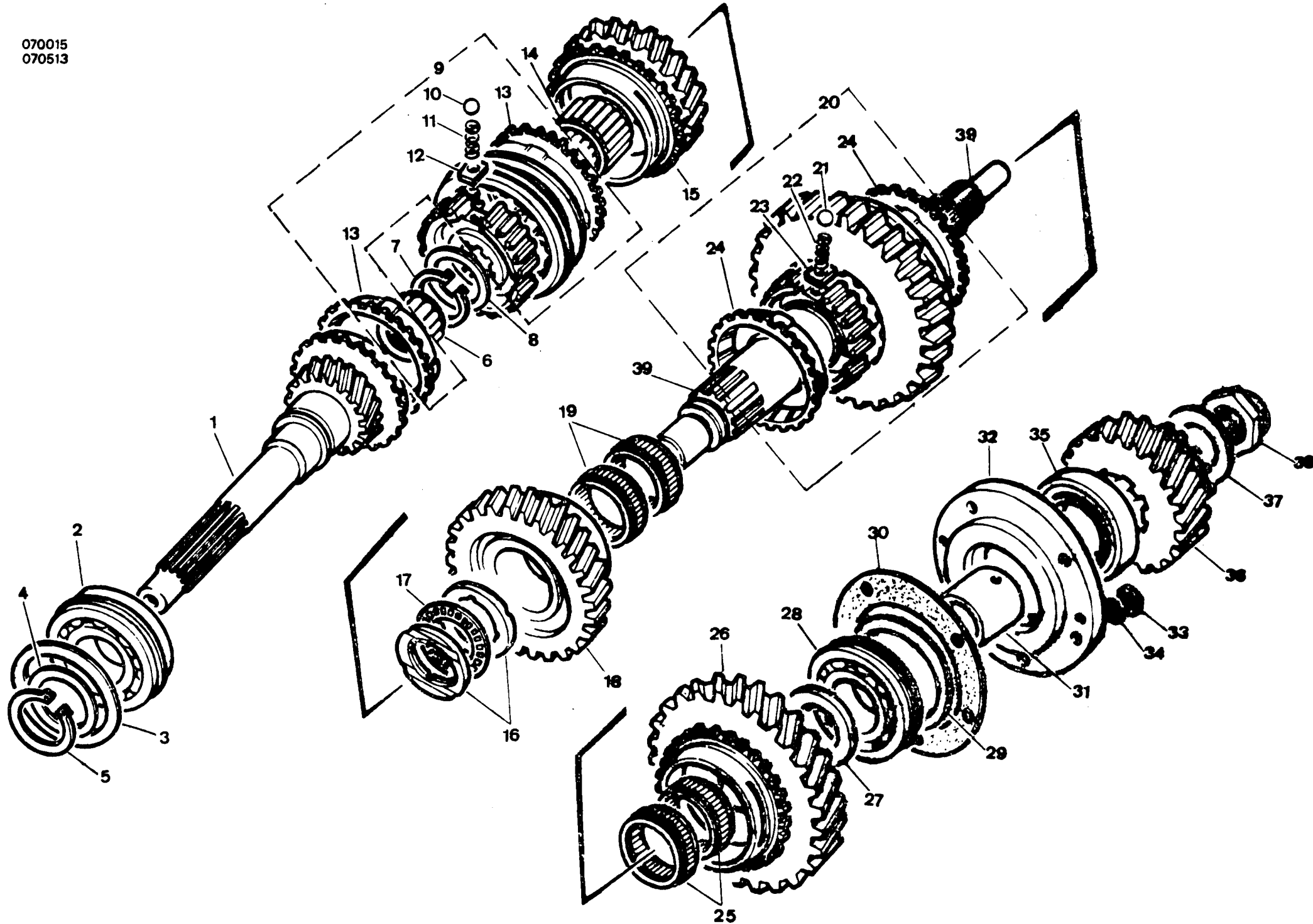
PUBLICACION N 880013
EDICION N 1

GRUPO=C7 CAJA DE VELOCIDAD
GROUP=C7 GEAR BOX
GROUPE=C7 BOITE DE VITESSE

SUBGRUPO=ENGRANAJES ROVER 4C
SUBGROUP=GEARS ROVER 4C
SUBGROUPE=ENGRANAGES ROVER 4C

N.FIG	N.PIEZA	CAN	DENOMINACION	DESCRIPTION	DENOMINATION	C H A S I S
PLATE	PARTNUMBER	QTY				
N.FIG	N.PIECE	OUT				
92	267782	1	JUNTA	C92JOINT WASHER	JOINT	
93	211502	1	RETEN	C93SEAL	ARRETOIR	
94	622042	1	RETEN	C94SEAL	ARRETOIR	

070015
070513



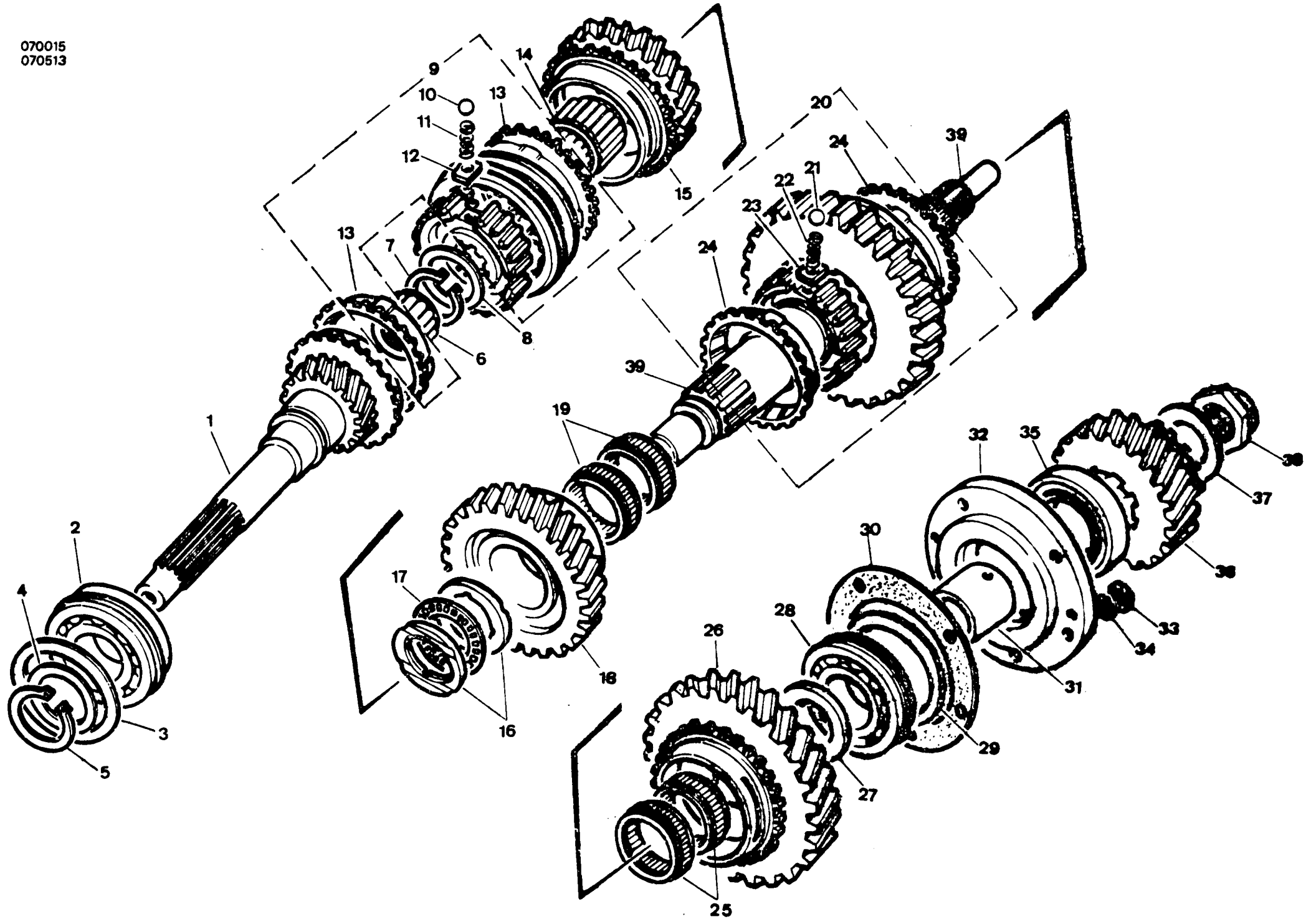
PUBLICACION N 880013
EDICION N 1

GRUPO=C7 CAJA DE VELOCIDAD
GROUP=C7 GEAR BOX
GROUPE=C7 BOITE DE VITESSE

SUBGRUPO=ENGRANAJES SANTAN 6C
SUBGROUP=GEARS SANTANA 6C 6C
SUBGROUPE=ENGRANAGES SANTAN 6C

N.FIG	N.PIEZA	CAN				
PLATE	PARTNUMBER	QTY				
N.FIG	N.PIECE	OUT	DENOMINACION	DESCRIPTION	DENOMINATION	C H A S I S
1	712920	1	PINON PRIMARIO	PRIMARY	PIGNON DE 1 ERE	
2	718231	1	RODAMIENTO	BEARING	ROULEMENT	
3	712446	S-N	ARANDELA	WASHER	RONDELLE	
	712447	S-N	ARANDELA	WASHER	RONDELLE	
	712448	S-N	ARANDELA	WASHER	RONDELLE	
	712449	S-N	ARANDELA	WASHER	RONDELLE	
4	712596	S-N	SUPLEMENTO	SHIM	SUPPLEMENT	
	712397	S-N	SUPLEMENTO	SHIM	SUPPLEMENT	
	712398	S-N	SUPLEMENTO	SHIM	SUPPLEMENT	
	712399	S-N	SUPLEMENTO	SHIM	SUPPLEMENT	
	712400	S-N	SUPLEMENTO	SHIM	SUPPLEMENT	
	712401	S-N	SUPLEMENTO	SHIM	SUPPLEMENT	
	712402	S-N	SUPLEMENTO	SHIM	SUPPLEMENT	
5	712458	1	ANILLO	RING	ANNEAU	
6	706397	1	RODAMIENTO	BEARING	ROULEMENT	
7	712490	1	ANILLO	RING	ANNEAU	
8	712389	S-N	SUPLEMENTO	SHIM	SUPPLEMENT	
	712390	S-N	SUPLEMENTO	SHIM	SUPPLEMENT	
	712391	S-N	SUPLEMENTO	SHIM	SUPPLEMENT	
	712392	S-N	SUPLEMENTO	SHIM	SUPPLEMENT	
	712393	S-N	SUPLEMENTO	SHIM	SUPPLEMENT	
	712394	S-N	SUPLEMENTO	SHIM	SUPPLEMENT	
	712395	S-N	SUPLEMENTO	SHIM	SUPPLEMENT	
9	193498	1	SINCRONIZADO 3A Y 4A	SYNCHRONISING 3ND 4N	SYNCHRONISATION 3EME	
10	52459	3	BOLA	BALL	BILLE	
11	503805	3	MUELLE	SPRING	RESORT	
12	712403	3	DESLIZADOR	DISPLACEABLE	DEPLACABLE	
13	712413	2	CONO	CONE	CONE	
14	712567	1	RODAMIENTO	BEARING	ROULEMENT	
15	712917	1	ENGRANEJE	GEAR	ENGRANAJE	
16	712406	2	ARANDELA	WASHER	RONDELLE	
17	712561	1	RODAMIENTO	BEARING	ROULEMENT	
18	712919	1	ENGRANAJE 2A V	GEAR 2 ND S	ENGRANAJE 2EME	
19	712564	2	RODAMIENTO	BEARING	ROULEMENT	

070015
070513

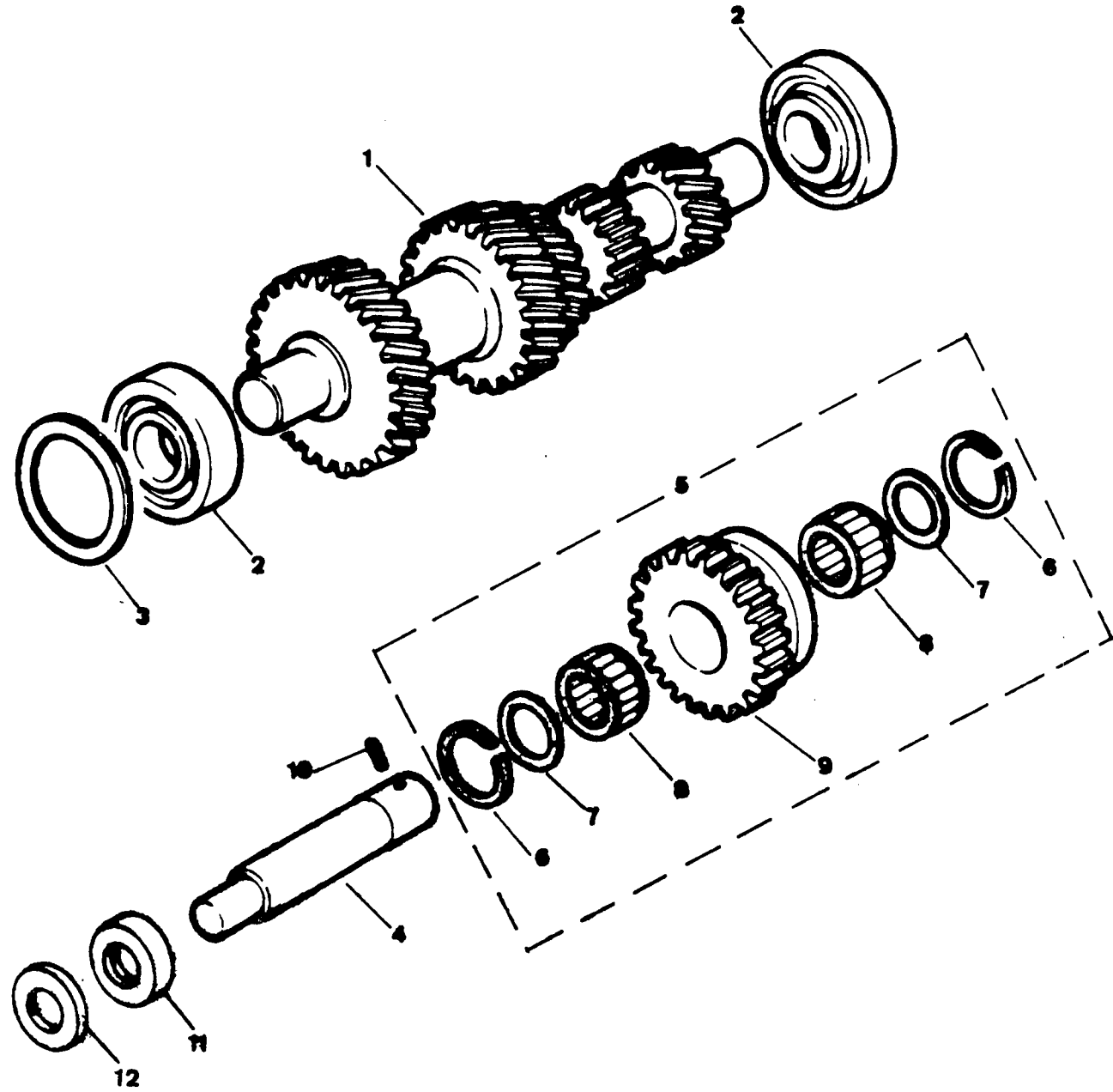


PUBLICACION N 883013
EDICION N 1

GRUPO=C7 CAJA DE VELOCIDAD
GROUP=C7 GEAR BOX
GROUPE=C7 BOITE DE VITESSE

SUBGRUPO=ENGRANAJES SANTAN 6C
SUBGROUP=GEARS SANTANA 6C 6C
SUBGROUPE=ENGRANAGES SANTAN 6C

N.FIG PLATE N.FIG	N.PIEZA PARTNUMBER N.PIECE	CAN QTY OUT	DENOMINACION	DESCRIPTION	DENOMINATION	C H A S I S
20	193499	1	SINCRONIZADOR 1A 2A	SINCHRONISING 1ST 2N	SYNCHRONISATION 1EME	
21	52455	3	BOLA	BALL	BILLE	
22	503805	3	MUELLE	SPRING	RESSORT	
23	712403	3	DESLIZADOR	DESPLACEABLE	DEPLACABLE	
24	712413	2	CONO	CONE	CONE	
25	712564	4	RODAMIENTO	BEARING	ROULEMENT	
26	712921	1	ENGRANAJE	GEAR	ENGRANAGE	
27	712388	1	ARANDELA	WASHER	RONDELLE	
28	718232	1	RODAMIENTO	BEARING	ROULEMENT	
29	712450	S-N	ARANDELA	WASHER	RONDELLE	
	712451	S-N	ARANDELA	WASHER	RONDELLE	
	712452	S-N	ARANDELA	WASHER	RONDELLE	
	712453	S-N	ARANDELA	WASHER	RONDELLE	
30	712459	1	JUNTA	JOINT	JOINT	
31	712387	1	CASQUILLO	BUSH	BAGUE	
32	712409	1	GRIPA	FLANGE	FLARQUE	
33	353049	5	TUERCA	NUT	ECROU	
34	3075	5	ARANDELA	WASHER	RONDELLE	
35	712454	1	RETEN	RETAINER	ARRETOIR	
36	120643	1	ENGRANAJE	GEAR	ENGRANAJE	
37	712293	1	ARANDELA	WASHER	RONDELLE	
38	712653	1	TUERCA	NUT	ECROU	
39	712656	1	EJE PRINCIPAL	PRINCIPAL SHAFT	AXE PRINCIPAL	

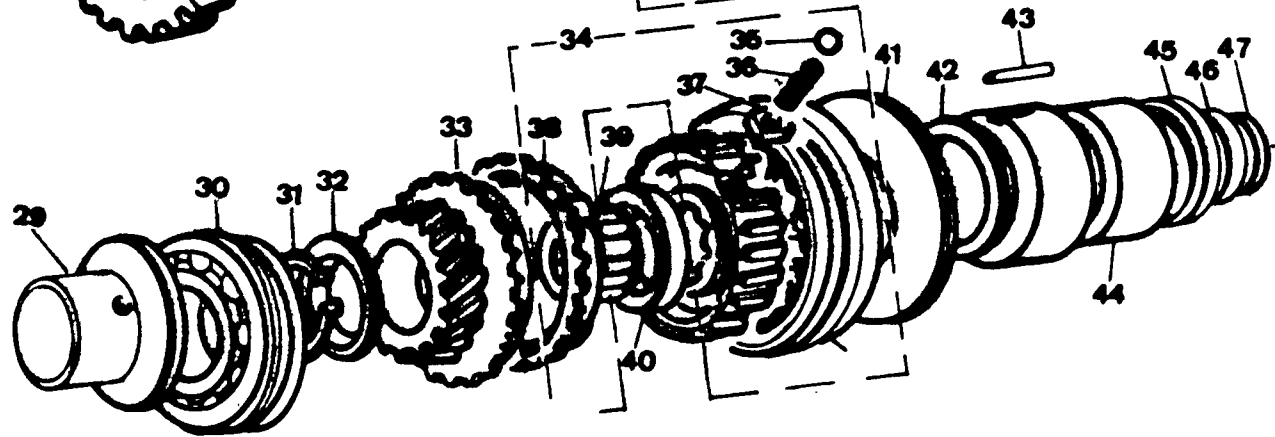
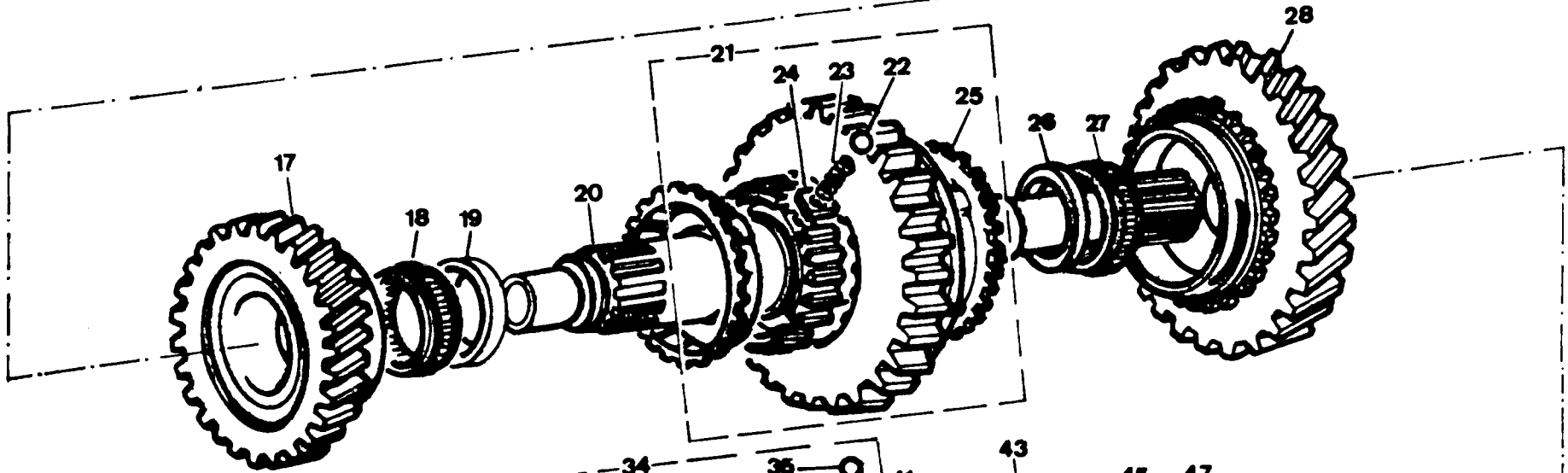
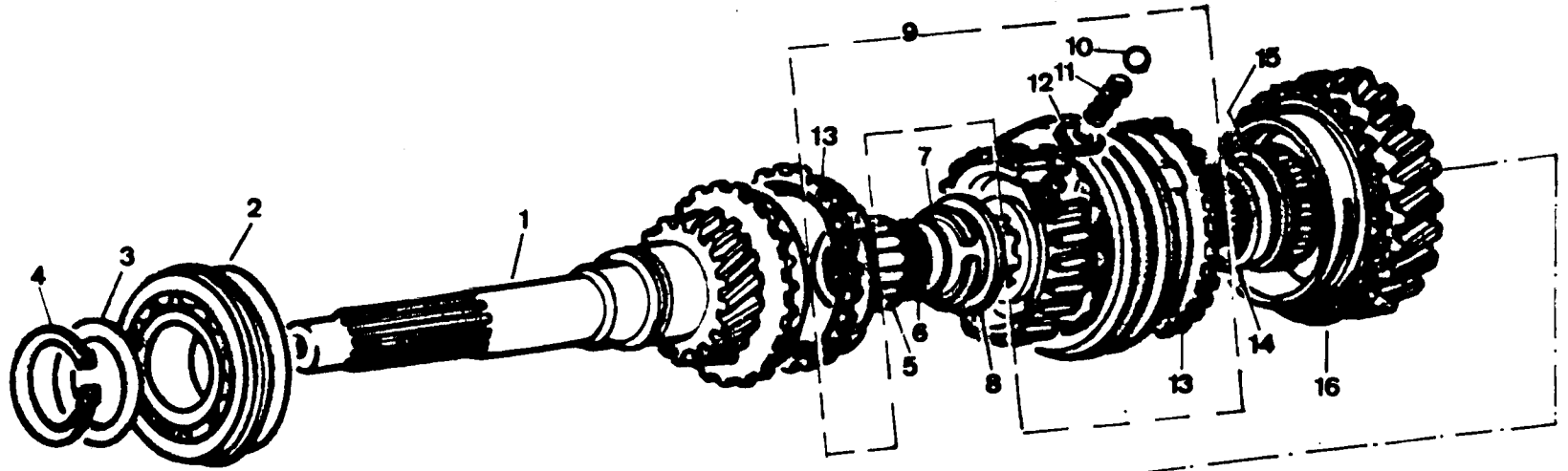


PUBLICACION N 880013
EDICION N 1

GRUPO=07 CAJA DE VELOCIDAD
GROUP=07 GEAR BOX
GROUPE=07 BOITE DE VITESSE

SUBGRUPO=ENGRANAJES SANTAN 6C
SUBGROUP=GEARS SANTANA 6C
SUBGROUPE=ENGRANAGES SANTAN 6C

N.FIG	N.PIEZA	CAN	DENOMINACION	DESCRIPTION	DENOMINATION	C H A S I S
PLATE	PARTNUMBER	QTY				
N.FIG	N.PIECE	OUT				
1	712412	1	EJE SECUNDARIO	2ND SHAFT	AXE DE 2 EME	
2	712455	2	RODAMIENTO	BEARING	ROULEMENT	
3	712442	S-N	SUPLEMENTO	SHIM	SUPPLEMENT	
	712443	S-N	SUPLEMENTO	SHIM	SUPPLEMENT	
	712444	S-N	SUPLEMENTO	SHIM	SUPPLEMENT	
	712445	S-N	SUPLEMENTO	SHIM	SUPPLEMENT	
4	712408	1	EJE M A	SHAFT S R	AXE M A	
5	718719	1	CONJ ENGRANAJE M A	GEAR SR ASSY	ENSEMBLE ENGRANAJE M	
6	FRC1035	2	ANILLO	RING	ANNEAU	
7	FRC1034	2	ARANDELA	WASHER	RONDELLE	
8	FRC1032	2	RODAMIENTO	BEARING	ROULEMENT	
9	712407	1	ENGRANAJE	GEAR	ENGRANAGE	
10	591519	1	PASADOR	PIN	GOUPILLE	
11	120876	1	SEPARADOR	SPACER	ENTRETOISE	
12	FRC2007F1	1	ARANDELA	WASHER	RONDELLE	

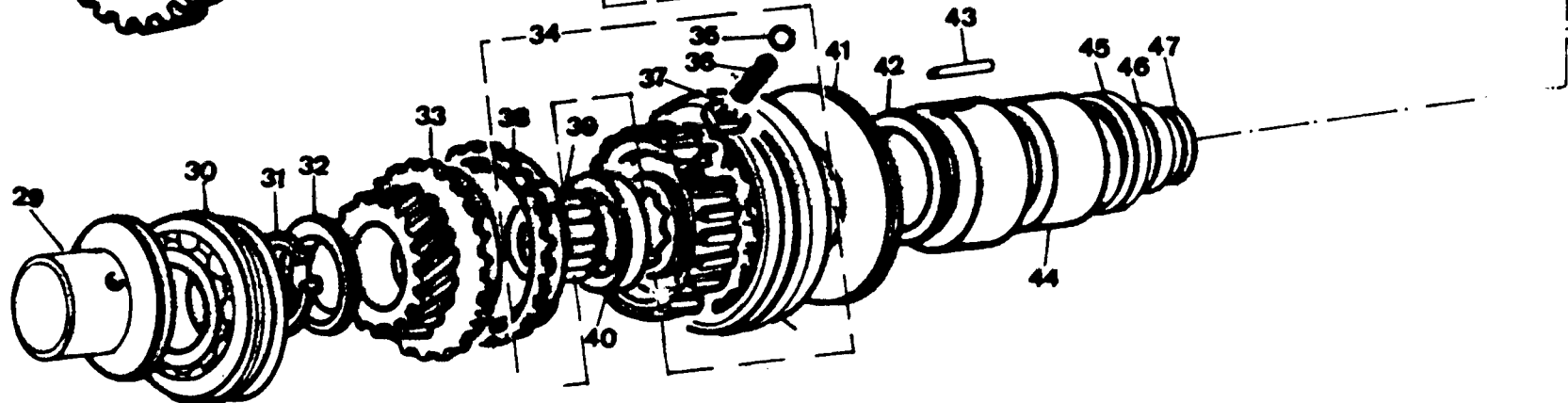
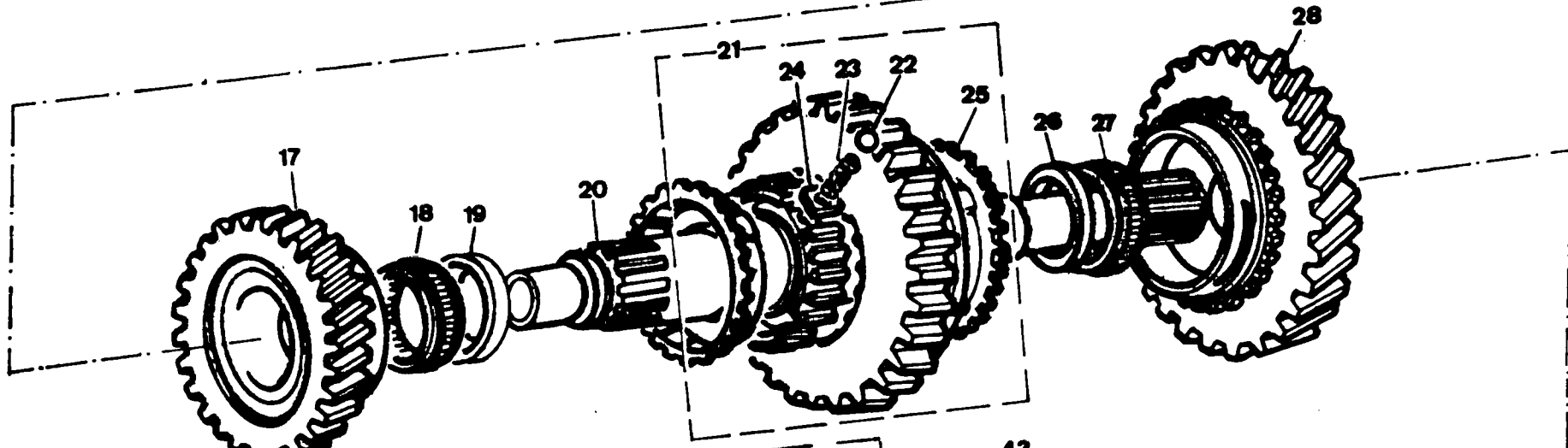
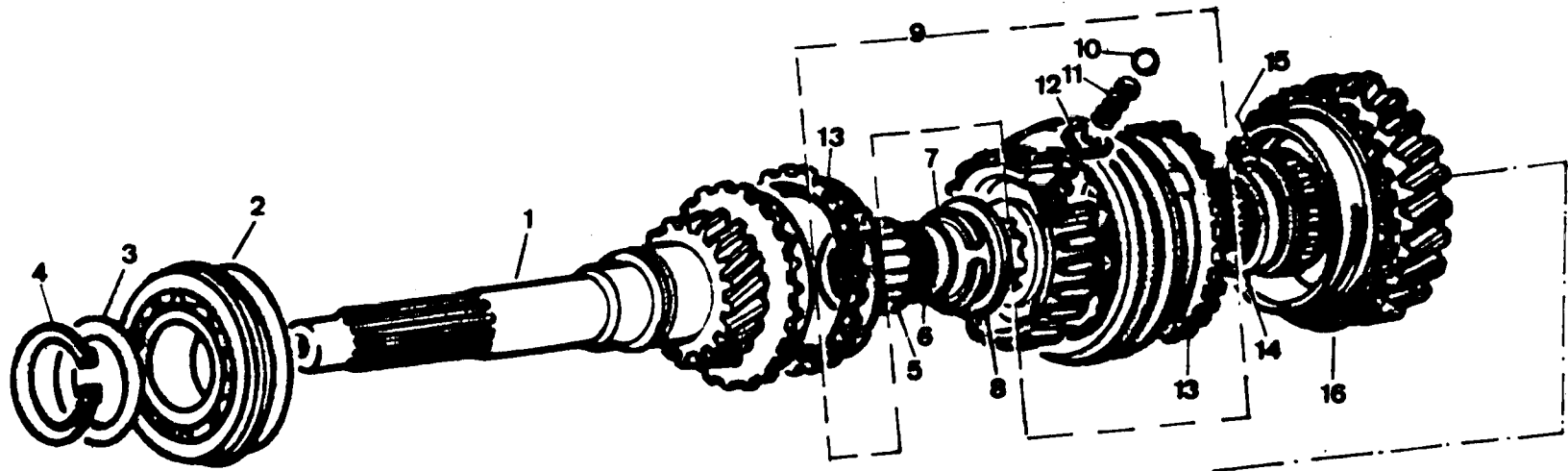


PUBLICACION N 880013
EDICION N 1

GRUPO=07 CAJA DE VELOCIDAD
GROUP=07 GEAR BOX
GROUPE=07 BOITE DE VITESSE

SUBGRUPO=ENGRANAJES 5 VELOCID
SUBGROUP=GEARS 5 SPEED
SUBGROUPE=ENGRANAGES 5 VITESSE

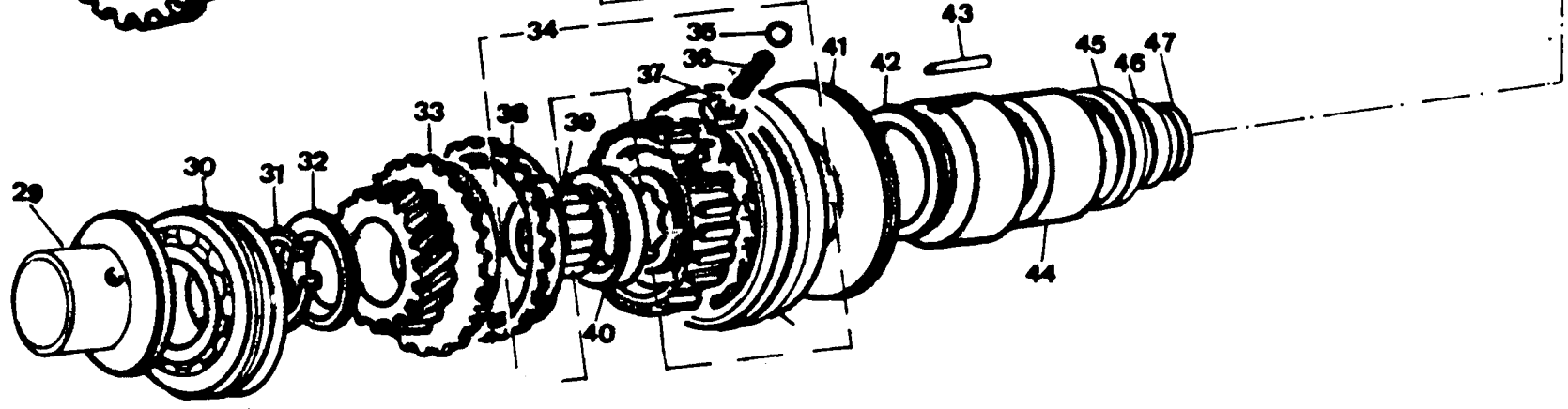
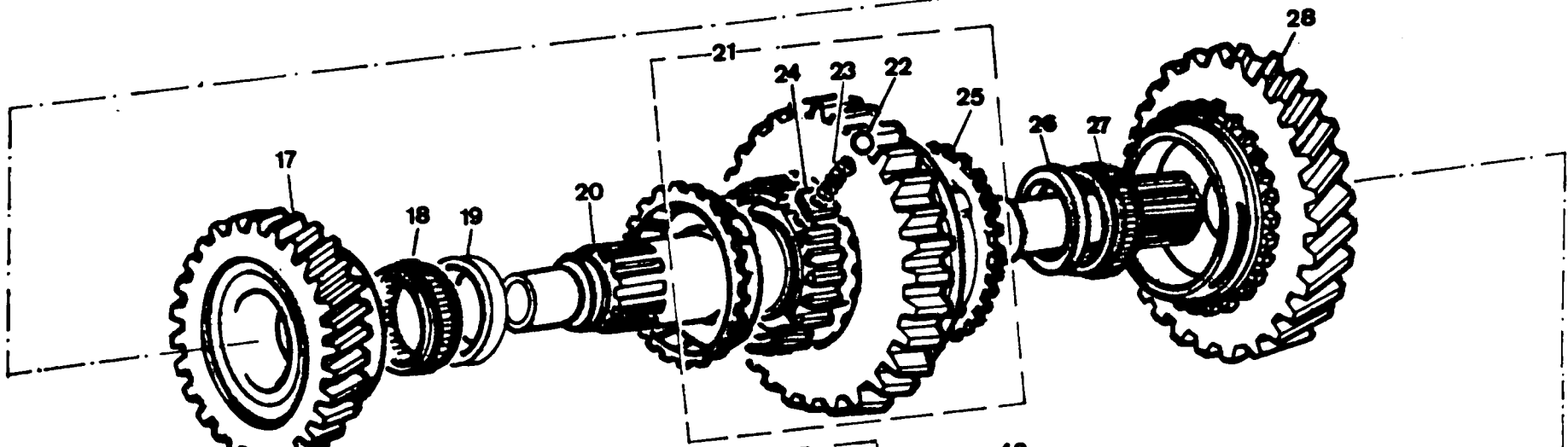
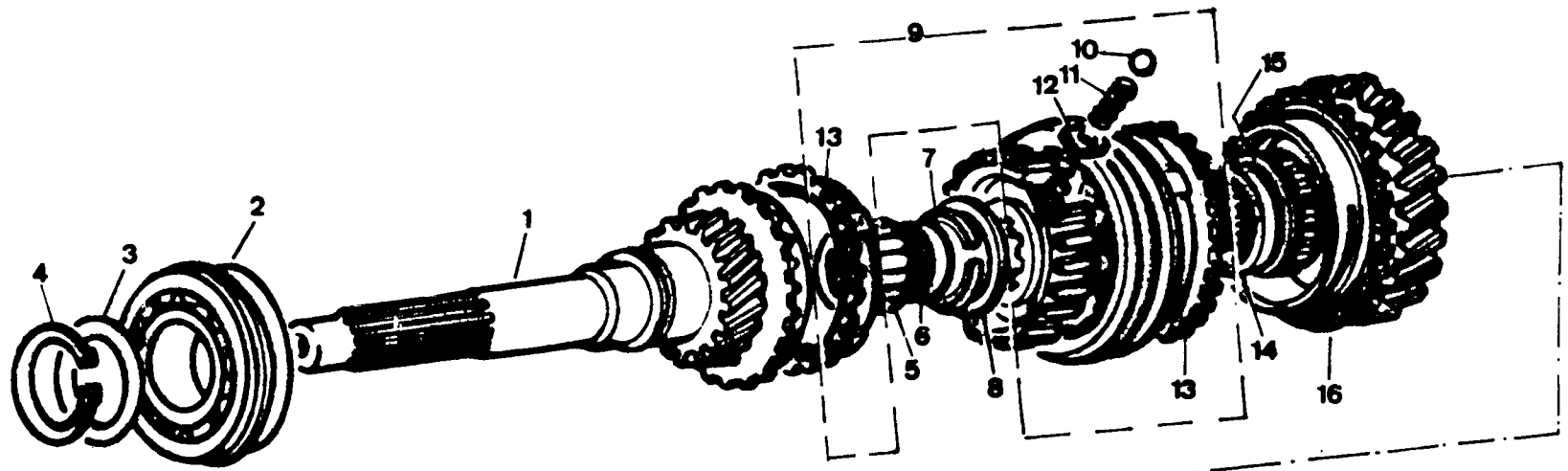
N.FIG	N.PIEZA	CAN	DENOMINACION	DESCRIPTION	DENOMINATION	C H A S I S
PLATE	PARTNUMBER	QTY				
N.FIG	N.PIECE	OUT				
1	127566	1	PI/ON PRIMARIO 4C	PRIMARY PINION 4C	PIGNON DE 1ERE 4C	
	127567	1	PI/ON PRIMARIO 6C	PRIMARY PINION 6C	PIGNON DE 1ERE 6C	
2	FRC2311	1	RODAMIENTO	BEARING	ROULEMENT	
3	FRC2445	S-N	SUPLEMENTO 3 060-080	SHIM 3 060-080	SUPLEMENT 3 060-080	
	FRC2446	S-N	SUPLEMENTO 3 010-030	SHIM 3 010-030	SUPLEMENT 3 010-030	
	FRC2447	S-N	SUPLEMENTO 2 960-980	SHIM 2 960-980	SUPLEMENT 2 960-980	
	FRC2448	S-N	SUPLEMENTO 2 910-930	SHIM 2 910-930	SUPLEMENT 2 910-930	
	FRC2449	S-N	SUPLEMENTO 2 860-880	SHIM 2 860-880	SUPLEMENT 2 860-880	
4	FRC2488	1	ANILLO ELASTICO	CIRCLIP	CIRCLIP	
5	06397	1	RODAMIENTO	BEARING	ROULEMENT	
6	571140	1	RETEN DE ACEITE	RETAINER	ARRETOIR	
7	FRC2486	1	ANILLO DE PRESION	PRESSURE RING	ANNEAU DE PRESSION	
8	FRC2554	S-N	SUPLEMENTO 3 470 490	SHIM 3 470 490	SUPLEMENT 3 470 490	
	FRC2555	S-N	SUPLEMENTO 3 420 440	SHIM 3 420 440	SUPLEMENT 3 420 440	
	FRC2556	S-N	SUPLEMENTO 3 370 390	SHIM 3 370 390	SUPLEMENT 3 370 390	
9	194404	1	SINCRONIZADOR 3A 4A	SYNCHRONISING 3ND 4N	SYNCHRONISATION 3EME	
10	52459	3	BOLA	BALL	BILLE	
11	503815	3	MUELLE	SPRING	RESSORT	
12	121254	3	DESLIZADOR	DISPLACEABLE	DEPLAZABLE	
13	121287	2	CONO	CONE	CONE	
14	FRC3898	1	SEPARADOR	SPACER	ENTRETOISE	
15	FRC2334	1	RODAMIENTO	BEARING	ROULEMENT	
16	121268	1	ENGRANAJE 3A	GEAR 3ND	ENGRANAGE 3EME	
17	121267	1	ENGRANAJE 2A	GEAR 2ND	ENGRANAGE 2EME	
18	FRC2334	1	RODAMIENTO	BEARING	ROULEMENT	
19	FRC3898	1	SEPARADOR	SPACER	ENTRETOISE	
20	FRC4714	1	EJE PRINCIPAL	PRINCIPAL SHAFT	AXE PRINCIPAL	
21	194403	1	SINCRONIZADOR 1A 2A	SYNCHRONISING 1ST 2N	SYNCHRONISATION 1EME	
22	52459	3	BOLA	BALL	BILLE	
23	503815	3	MUELLE	SPRING	RESSORT	
24	121254	3	DESLIZADOR	DISPLACEABLE	DEPLAZABLE	
25	121287	2	CONO	CONE	CONE	
26	FRC3897	1	SEPARADOR	SPACER	ENTRETOISE	
27	FRC2334	1	RODAMIENTO	BEARING	ROULEMENT	



PUBLICACION N 890013 GRUPO=07 CAJA DE VELOCIDAD
 EDICION N 1 GROUP=07 GEAR BOX
 GROUPE=07 BOITE DE VITESSE

SUBGRUPO=ENGRANAJES 5 VELOCID
 SUBGROUP=GEARS 5 SPEED
 SUBGROUPE=ENGRANAGES 5 VITESSE

N.FIG	N.PIEZA	CAN	DENOMINACION	DESCRIPTION	DENOMINATION	C H A S I S
PLATE	PARTNUMBER	QTY				
N.FIG	N.PIECE	OUT				
28	121265	1	ENGRANAJE 1A	GEAR 1ST	ENGRANAJE 1EME	
29	FRC3866	S-N	CASQUILLO 52 185-160	BUSH 52 185-160 MM	BAGUE 52 185-160 MM	
	FRC3867	S-N	CASQUILLO 52 135-110	BUSH 52 135-110 MM	BAGUE 52 135-110 MM	
	FRC3868	S-N	CASQUILLO 52 085-060	BUSH 52 085-060 MM	BAGUE 52 085-060 MM	
	FRC3869	S-N	CASQUILLO 52 035-010	BUSH 52 035-010 MM	BAGUE 52 035-010 MM	
	FRC3870	S-N	CASQUILLO 51 985-960	BUSH 51 985-960 MM	BAGUE 51 985-960 MM	
30	FRC2301	1	RODAMIENTO	BEARING	ROULEMENT	
31	FRC2488	1	ANILLO ELASTICO	CIRCLIP	CIRCLIP	
32	FRC5978	1	ARANDELA DE EMPUJE	THRUST WASHER	RONDELLE DE BUTEE	
33	121261	1	ENGRANAJE 5A	GEAR 5ND	ENGRANAGE 5EME	
34	194405	1	SINCRONIZADOR 5A	SINCHRONISING 5ND	SYNCHRONISATION 5EME	
35	52459	3	BOLA	BALL	BILLE	
36	503815	3	MUELLE	SPRING	RESSORT	
37	121254	3	DESILIZADOR	DISPLAZABLE	DEPLAZABLE	
38	121207	3	CONO	CONE	CONE	
39	FRC2479	1	RODAMIENTO	BEARING	ROULEMENT	
40	FRC3896	1	SEPARADOR	SPACER	ENTRETOISE	
41	121255	1	PLACA	PLATE	PLAQUE	
42	FRC2457	1	ANILLO	RING	ANNEAU	
43	121219	1	PASADOR	PIN	GOUJON	
44	FRC5317	1	ALOJAMIENTO	HOUSING	CARTER	
45	FRC2365	1	RETEN DE ACEITE	RETAINER	ARRETOIR	
46	FRC5602	S-N	ARANDELA 4 25 MM	WASHER 4 25 MM	RONDELLE 4 25 MM	
	FRC5603	S-N	ARANDELA 4 30 MM	WASHER 4 30 MM	RONDELLE 4 30 MM	
	FRC5604	S-N	ARANDELA 4 35 MM	WASHER 4 35 MM	RONDELLE 4 35 MM	
	FRC5605	S-N	ARANDELA 4 40 MM	WASHER 4 40 MM	RONDELLE 4 40 MM	
	FRC5606	S-N	ARANDELA 4 45 MM	WASHER 4 45 MM	RONDELLE 4 45 MM	
	FRC5607	S-N	ARANDELA 4 50 MM	WASHER 4 50 MM	RONDELLE 4 50 MM	
	FRC5608	S-N	ARANDELA 4 55 MM	WASHER 4 55 MM	RONDELLE 4 55 MM	
	FRC5609	S-N	ARANDELA 4 60 MM	WASHER 4 60 MM	RONDELLE 4 60 MM	
	FRC5610	S-N	ARANDELA 4 65 MM	WASHER 4 65 MM	RONDELLE 4 65 MM	
	FRC5611	S-N	ARANDELA 4 70 MM	WASHER 4 70 MM	RONDELLE 4 70 MM	
	FRC5612	S-N	ARANDELA 4 75 MM	WASHER 4 75 MM	RONDELLE 4 75 MM	
	FRC5613	S-N	ARANDELA 4 80 MM	WASHER 4 80 MM	RONDELLE 4 80 MM	

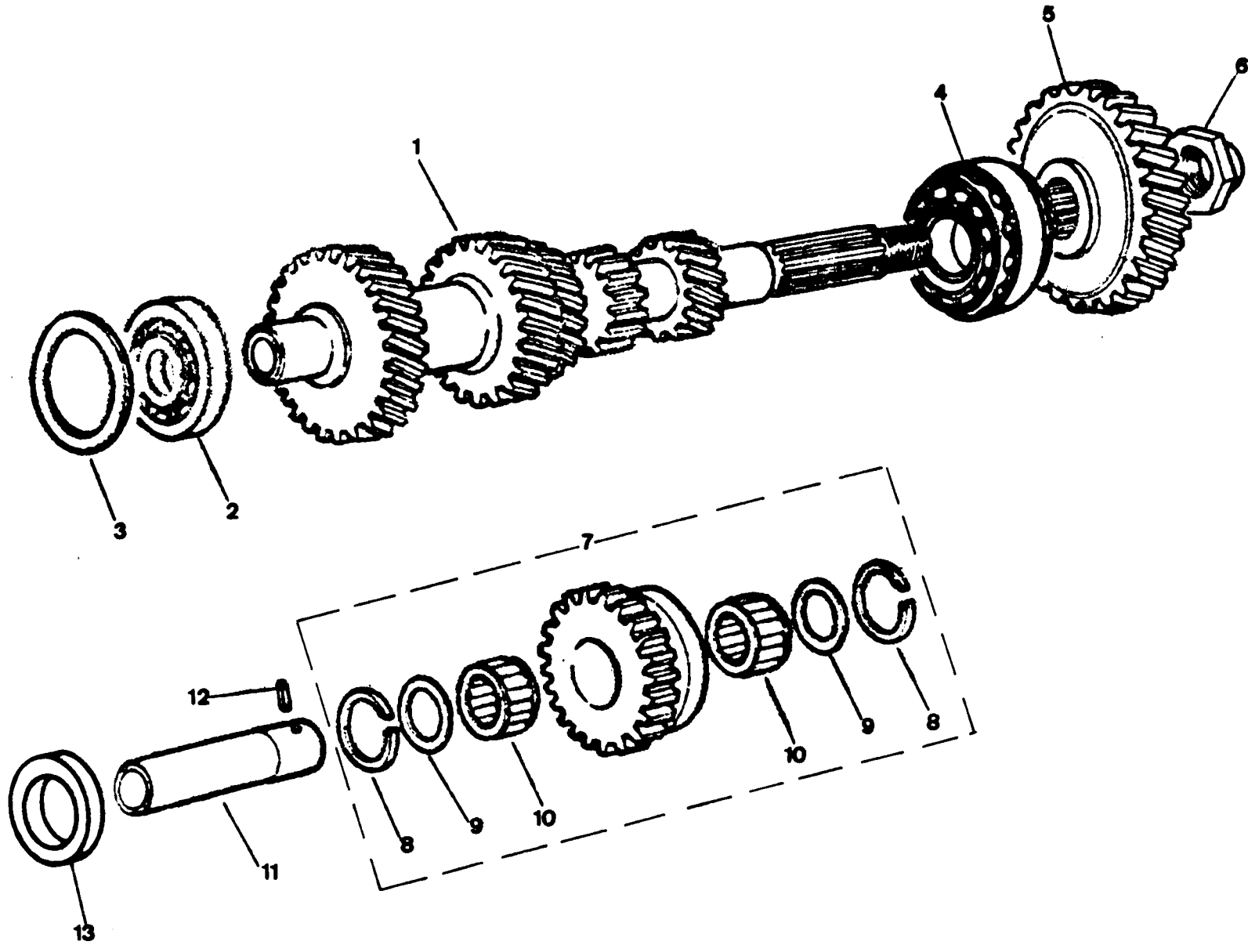


PUBLICACION N 880013
EDICION N 1

GRUPO=07 CAJA DE VELOCIDAD
GROUP=07 GEAR BOX
GROUPE=07 BOITE DE VITESSE

SUBGRUPO=ENGRANAJES 5 VELOCID
SUBGROUP=GEARS 5 SPEED
SUBGROUPE=ENGRANAGES 5 VITESSE

N.FIG	N.PIEZA	CAN	DENOMINACION	DESCRIPTION	DENOMINATION	C H A S I S
PLATE	PARTNUMBER	QTY				
N.FIG	N.PIECE	OUT				
	FRC5614	S-N	ARANDELA 4 85 MM	WASHER 4 85 MM	RONDELLE 4 85 MM	
	FRC5615	S-N	ARANDELA 4 90 MM	WASHER 4 90 MM	RONDELLE 4 90 MM	
	FRC5616	S-N	ARANDELA 4 95 MM	WASHER 4 95 MM	RONDELLE 4 95 MM	
47	FRC4494	1	ANILLO DE PRESION	PRESSURE RING	ANNEAU DE PRESSION	



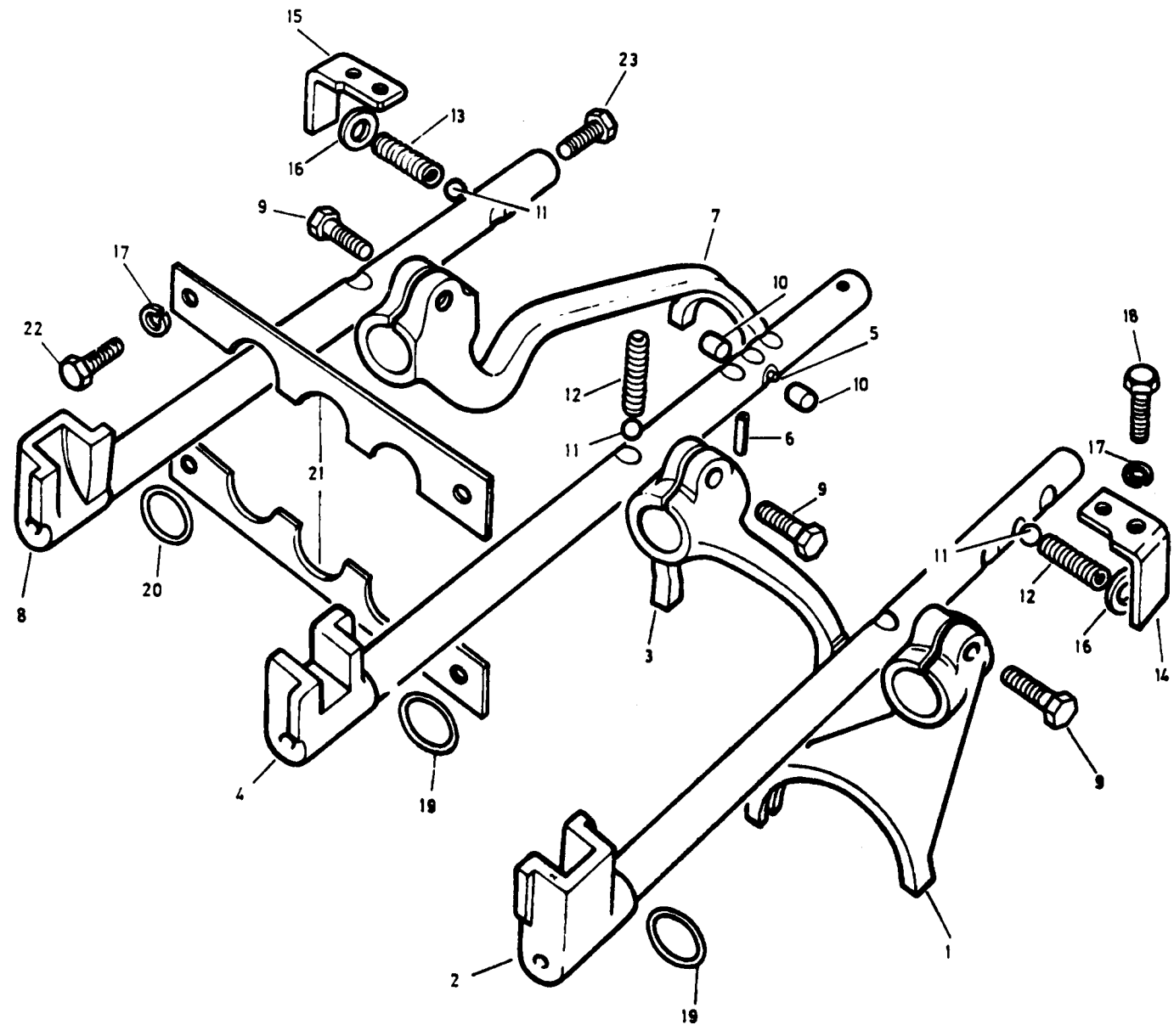
PUBLICACION N 880013
EDICION N 1

GRUPO=07 CAJA DE VELOCIDAD
GROUP=07 GEAR BOX
GROUPE=07 BOITE DE VITESSE

SUBGRUPO=ENGRANAJES 5 VELOCID
SUBGROUP=GEARS 5 SPEED
SUBGROUPE=ENGRANAGES 5 VITESSE

N.FIG	N.PIEZA	CAN	DENOMINACION	DESCRIPTION	DENOMINATION	C H A S I S
N.FIG	N.PIECE	QTY				
N.FIG	N.PIECE	OUT				
1	FRC3732	1	EJE SECUNDARIO	2ND SHAFT	AXE DE 2EME	
2	FRC2578	1	RODAMIENTO	BEARING	ROULEMENT	
3	FRC3987	1	SEPARADOR	SPACER	ENTRETOISE	
4	FRC2470	1	RODAMIENTO	BEARING	ROULEMENT	
5	FRC3795	1	ENGRANAJE 5A	GEAR 5ST	ENGRANAJE 5EME	
6	FRC3806	1	TUERCA	NUT	ECROU	
7	FRC3319	1	CONJ ENGRANAJE MA	GEAR SR ASSY	ENS ENGRANAJE MA	
8	FRC1035	2	ANILLO ELASTICO	CIRCLIP	CIRCLIP	
9	FRC1034	2	ARANDELA	WASHER	RONDELLE	
10	FRC1032	2	RODAMIENTO	BEARING	ROULEMENT	
11	FRC3112	1	EJE MA	SHAFT SR	AXE MA	
12	591519	1	PASADOR	PIN	GOUJON	
13	FRC3508	1	ARANDELA	WASHER	RONDELLE	

070005
070604

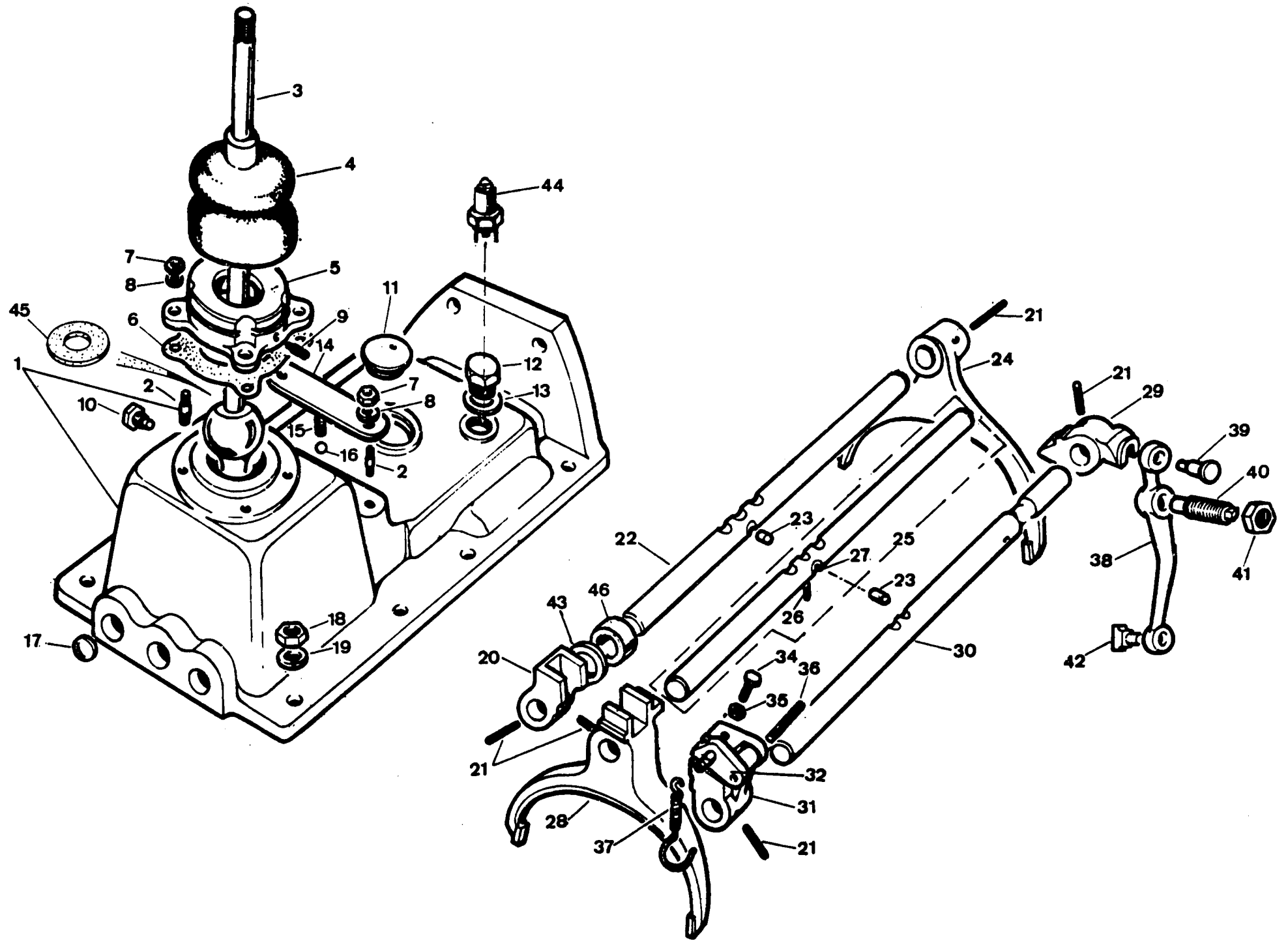


PUBLICACION N 880013
EDICION N 1

GRUPO=C7 CAJA DE VELOCIDAD
GROUP=C7 GEAR BOX
GROUPE=C7 BOITE DE VITESSE

SUBGRUPO=EJES Y HORQ ROVER 4C
SUBGROUP=SELECTORS L ROVER 4C
SUBGROUPE=AXES ET FOU ROVER 4C

N.FIG	N.PIFZA	CAN				
PLATE	PARTNUMBER	QTY				
N.FIG	N.PIFCE	OUT	DENOMINACION	DESCRIPTION	DENOMINATION	C H A S I S
1	RTC1958	1	HORQUILLA 3A Y 4A	SELECTOR FORK 3RD 4T	FOURCHETTE 3EME E 4E	
2	213636	1	EJE	SHAFT	AXE	
3	FRC5922	1	HORQUILLA 1A Y 2A	SELECTOR FORK 1ST 2N	FORCHETTE 1ERE 2EME	
5	55697	1	PASADOR	PIN	GOUJON	
6	571145	1	FIJA	DOWEL	TIGE	
7	FRC1815	1	HORQUILLA	FORK	FOURCHETTE	
8	570729	1	EJE	SHAFT	AXE	
9	217564	2	TORNILLO	BOLT	BOULON	
10	55638	2	PIVOTE	KNUCKLE	ROTULE	
11	1643	3	BOLA	BALL	BILLE	
12	03649	2	MUELLE	SPRING	RESSORT	
13	56102	1	MUELLE	SPRING	RESSORT	
14	05853	1	PLACA	PLATE	PLAQUE	
15	05854	1	PLACA	PLATE	PLAQUE	
16	05852	2	ANILLO	RING	ANNEAU	
17	3074	4	ARANDELA	WASHER	RONDELLE	
18	215758	4	TORNILLO	BOLT	BOULON	
19	272596	2	ANILLO	RING	ANNEAU	
20	272597	1	ANILLO	RING	ANNEAU	
21	241598	2	PLACA	PLATE	PLAQUE	
22	215769	4	TORNILLO	BOLT	BOULON	
23	622281	1	TAPON	PLUG	BOUCHON	

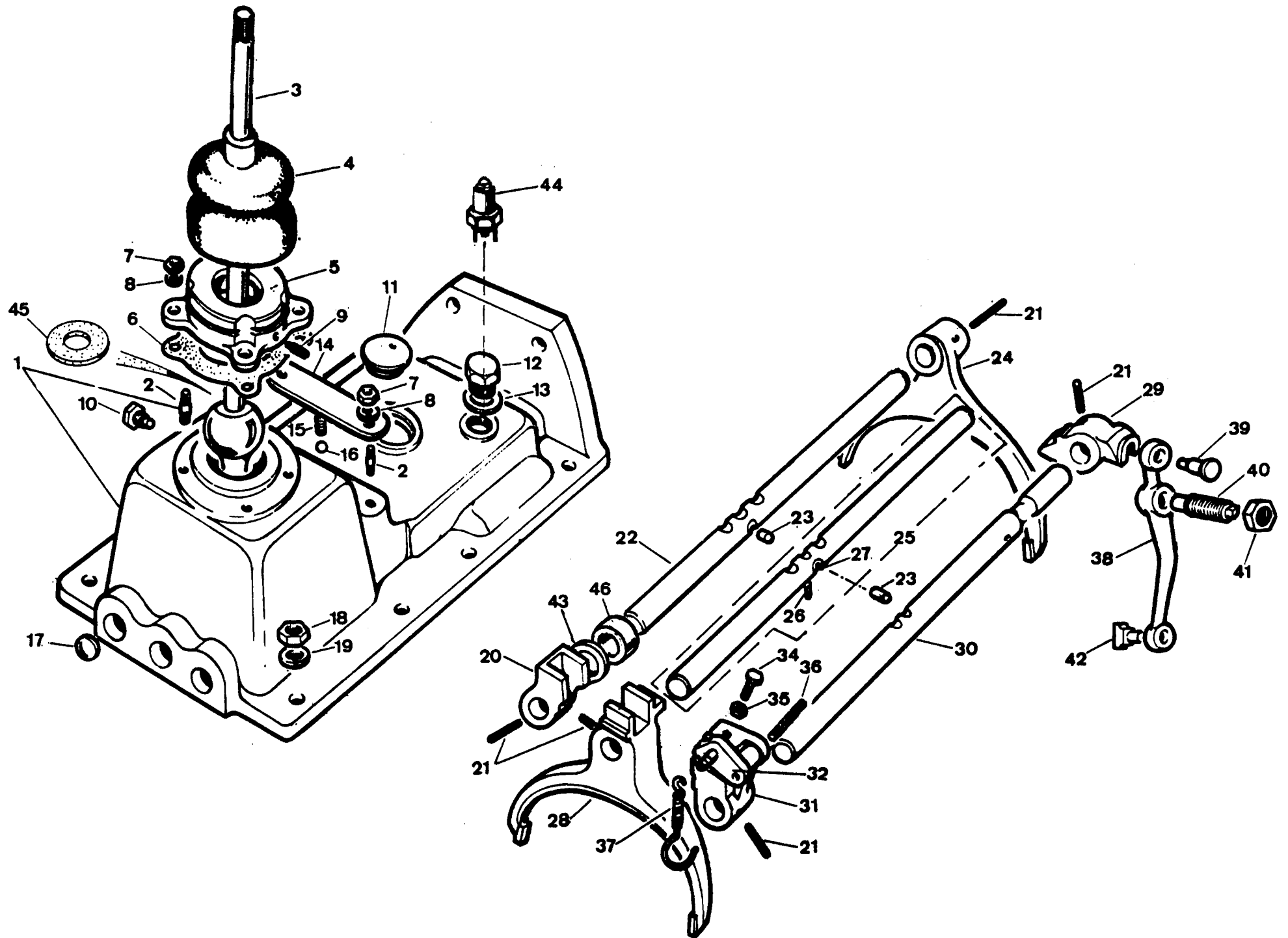


PUBLICACION N 980013
EDICION N 1

GRUPO=07 CAJA DE VELOCIDAD
GROUP=07 GEAR BOX
GROUPE=07 BOITE DE VITESSE

SUBGRUPO=EJES Y HORQ SANTA 6C
SUBGROUP=SELECTORS L SANTA 6C
SUBGROUPE=AXES ET FOU SANTA 6C

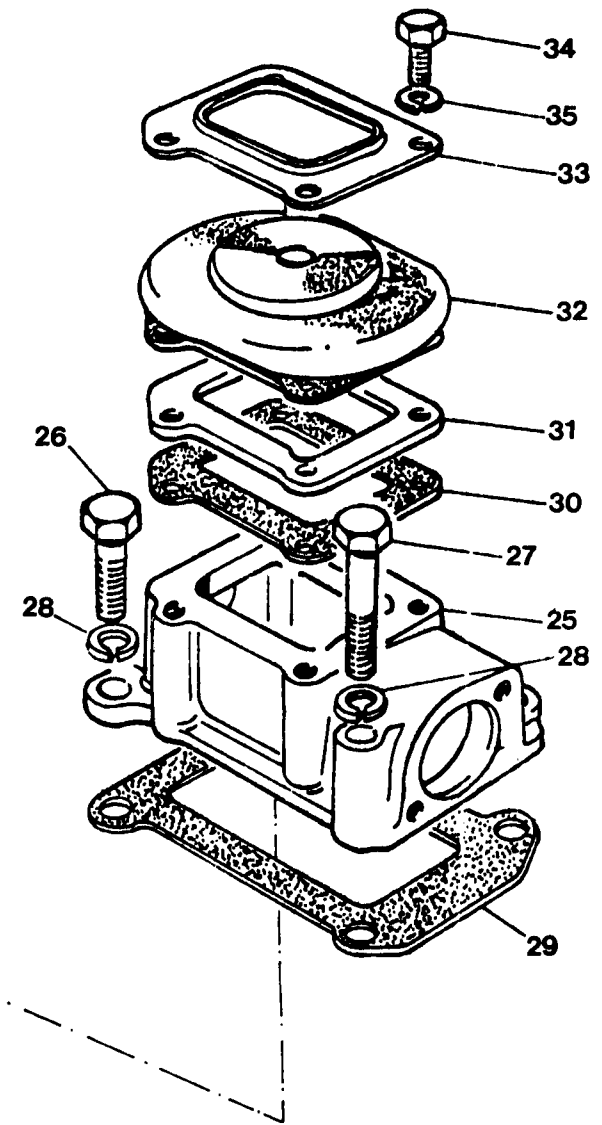
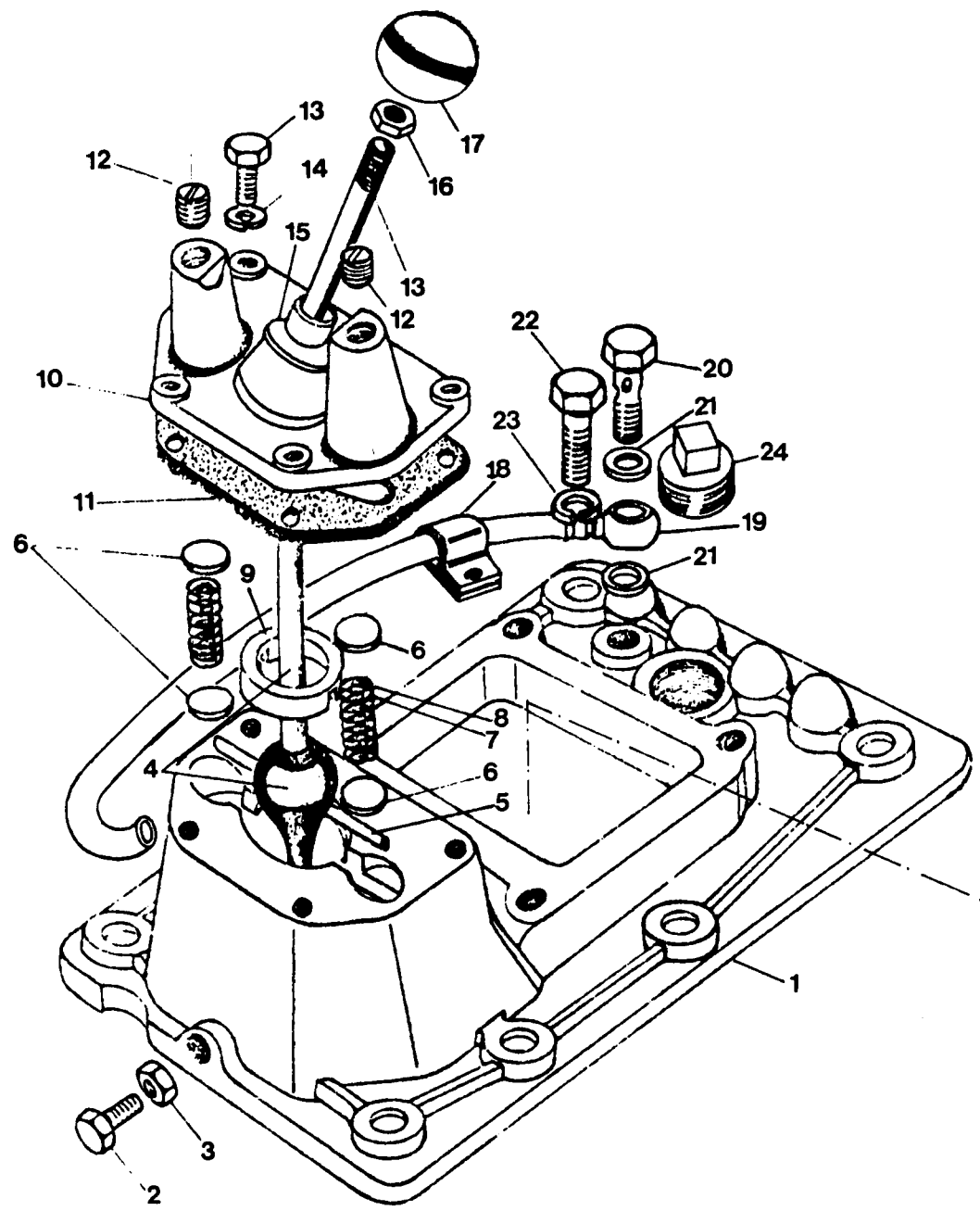
N.FIG	N.PIEZA	CAN				
PLATE	PARTNUMBER	QTY				
N.FIG	N.PIECE	OUT	DENOMINACION	DESCRIPTION	DENOMINATION	C H A S I S
1	127343	1	CONJ TAPA SUPERIOR	TOP COVER ASSY	ENSEMBLE CONVERCLE	
2	183234	6	ESPARRAGO	STUD	GOUJON	
3	127289	1	PALANCA	LEVER	LEVIER	
	127380	1	PALANCA ESPECIAL	LEVER SPECIAL	LEVIER SPECIAL	
4	120737	1	GUARDAPOLVOS	DUST COVER	PARE POUSSIERE	
5	120734	1	ALOJAMIENTO	HOUSING	BOITE	
6	120740	1	JUNTA	JOINT	JOINT	
7	853045	6	TUERCA	NUT	ECROU	
8	3075	6	ARANDELA	WASHER	RONDELLE	
9	712494	1	TORNILLO	SCREW	VIS	
10	889385	1	TORNILLO	SCREW	VIS	
11	576713	1	VALVULA	VALVE	VALVE	
12	120766	1	TAPON	PLUG	BOUCHON	
13	231577	1	ARANDELA	WASHER	RONDELLE	
14	712461	1	TAPA	COVER	COUVERCLE	
15	712503	2	MUELLE	SPRING	RESSORT	
	713365	1	MUELLE M A	SPRING S R	RESSORT M A	
16	571146	3	BOLA	BALL	BILLE	
17	712502	3	TAPON	PLUG	BOUCHON	
18	180107	8	TUERCA	NUT	ECROU	
19	180426	8	ARANDELA	WASHER	RONDELLE	
20	712432	1	CAJA 1A Y 2A	BOX FORK 1ST 2ND SPE	BOITE 1ERE ET 2EM	
21	571158	5	PASADOR	PIN	GOUVILLE	
22	712436	1	EJE SELECTOR 1A Y 2A	SELECTOR SHAFT 1ST 2	AXE 1ERE ET 2EME	
23	712505	2	PIVOTE	KNUCKLE	PIVOT	
24	712426	1	HORQUILLA 1A Y 2A	SELECTOR FORK 1ST 2N	FOURCHETTE 1ERE 2EME	
25	716219	1	EJE 3A Y 4A	SHAFT 3TH AND 4TH SP	AXE 3EME ET 4EME	
26	571145	1	PASADOR	PIN	GOUVILLE	
27	712429	1	PASADOR	PIN	GOUVILLE	
28	712427	1	HORQUILLA 3A Y 4A	SELECTOR FORK 3TH 4T	FOURCHETTE 3EME ET 4	
29	712425	1	CAJA M A	BOX FORK S R	BOITE M A	
30	712437	1	EJE M A	SHAFT S R	AXE M A	
31	120732	1	CAJA	BOX	BOITE	
32	127333	1	BISAGRA CON FIJA	HINGE WITH DOWEL	CHARNIERE AVEC TIGE	



PUBLICACION N 880013 GRUPO=07 CAJA DE VELOCIDAD
 EDICION N 1 GROUP=07 GEAR BOX
 GROUPE=07 BOITE DE VITESSE

SUBGRUPO=EJES Y HORQ SANTA 6C
 SUBGROUP=SELECTORS L SANTA 6C
 SUBGROUPE=AXES ET FOU SANTA 6C

N.FIG	N.PIEZA	CAN				
PLATE	PARTNUMBER	QTY				
N.FIG	N.PIECE	OUT	DENOMINACION	DESCRIPTION	DENOMINATION	C H A S I S
34	183229	1	TORNILLO	BOLT	BOULON	
35	183231	1	TUERCA	NUT	ECROU	
36	713696	1	PASADOR	PIN	GOUPILLE	
37	713369	1	MUELLE	SPRING	RESSORT	
38	712423	1	PALANCA	LEVER	LEVIER	
39	712429	1	PASADOR	PIN	GOUPILLE	
40	120669	1	PIVOTE	KNUCKLE	PIVOT	
41	853171	1	TUERCA	NUT	ECROU	
42	712437	1	DESLIZADOR	REVERSE CROSS OVER	GLISSEUR	
43	120690	1	ARNDOLA	WASHER	RONDELLE	
44	161509	1	INTERRUPTOR ESPECIAL	SWITCH SPECIAL	INTERRUPTEUR SPECIAL	
45	120846	1	GOMA	RUBBER	CAOUTCHOUC	
46	120913	1	CASQUILLO	BUSH	BAGUE	

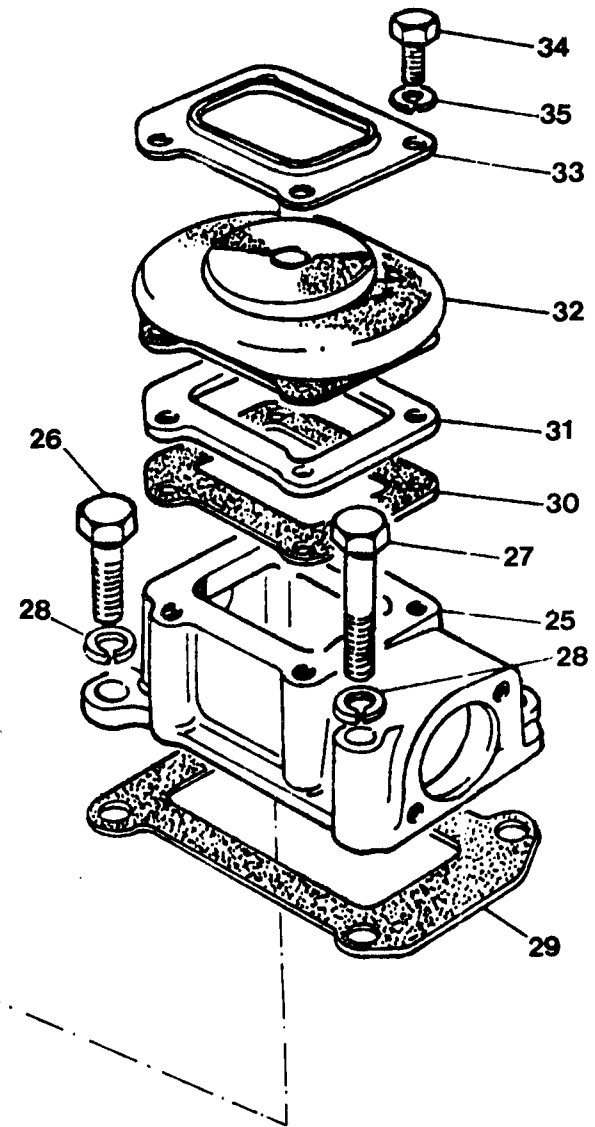
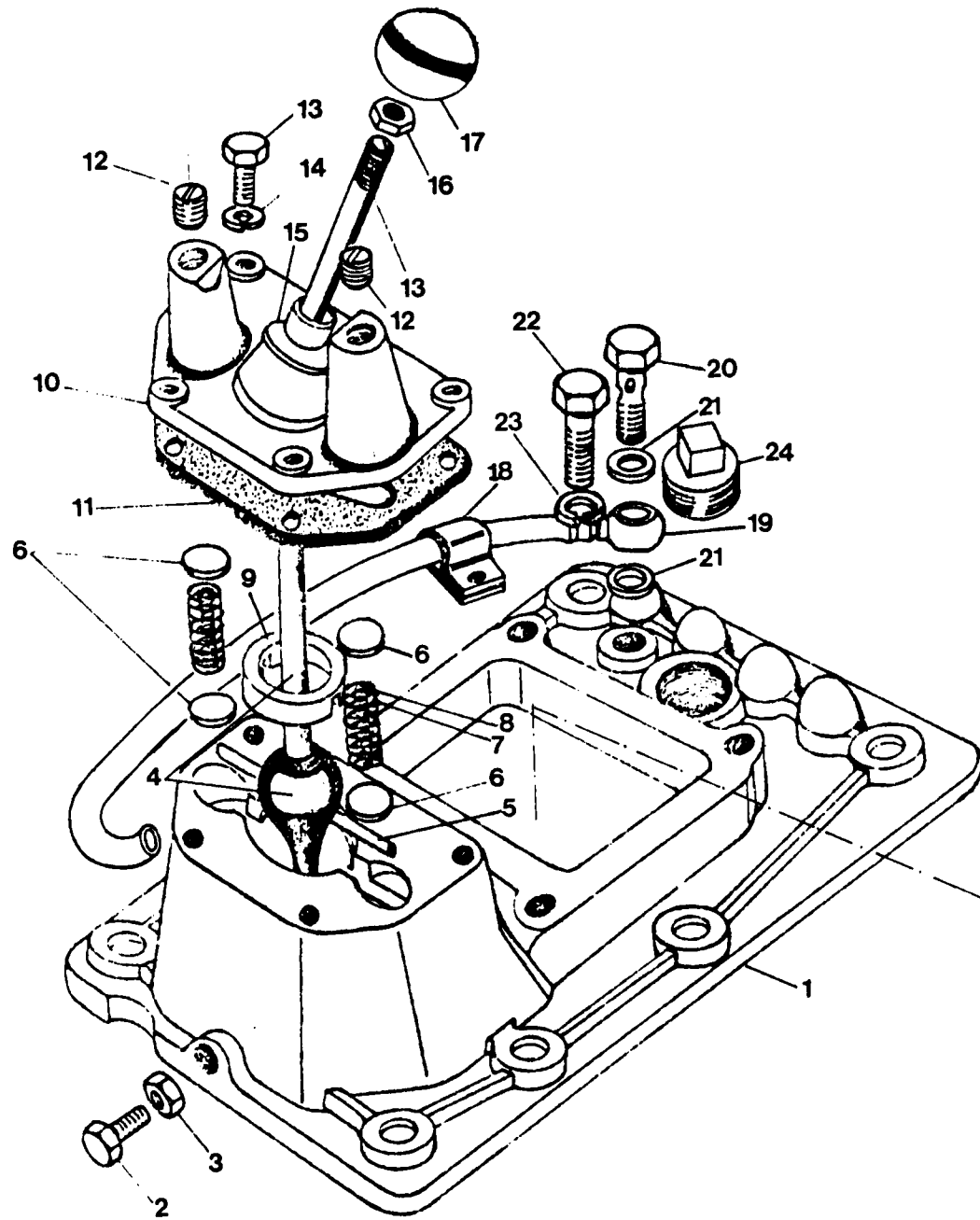


PUBLICACION N 880013
EDICION N 1

GRUPO=C7 CAJA DE VELOCIDAD
GROUP=C7 GEAR BOX
GROUPE=C7 BOITE DE VITESSE

SUBGRUPO=TAPA SUPERIOR 5 VELO
SUBGROUP=TOP COVER 5 SPEED
SUBGROUPE=COUVERCLE SUPE SVITE

N.FIG	N.PIEZA	CAN				
PLATE	PARTNUMBER	QTY				
N.FIG	N.PIECE	OUT	DENOMINACION	DESCRIPTION	DENOMINATION	C H A S I S
1	FRC5698	1	TAPA SUPERIOR	TOP COVER ASSY	ENS COUVERCLE	
2	SH106301	1	TORNILLO	BOLT	BOULON	
3	NH106041	1	TUERCA	NUT	ECROU	
4	FRC5816K1	1	PALANCA 6C	LEVER 6C	LEVIER 6C	
	127537	1	PALANCA 4C	LEVER 4C	LEVIER 4C	
5	FRC2622	2	PASADOR	PIN	GOUJON	
6	FRC2623	4	PLACA	PLATE	PLAQUE	
7	FRC3146	2	MUELLE EXTERIOR	OUTSIDE SPRING	RESSORT EXTERIEUR	
8	FRC2587	2	MUELLE INTERIOR	INSIDE SPRING	RESSORT INTERIEUR	
9	FRC2612	1	ANILLO	RING	ANNEAU	
10	FRC2583	1	TAPA	COVER	COUVERCLE	
11	FRC2648	1	JUNTA	JOINT	JOINT	
12	GS112141	2	TORNILLO	SCREW	VIS	
13	SH106251	4	TORNILLO	BOLT	BOULON	
14	WL106001	4	ARANDELA	WASHER	RONDELLE	
15	FRC2614	1	GUARDAPOLVOS	DUST COVER	PARE POUSSIERE	
16	180127	1	TUERCA	NUT	ECROU	
17	FRC2398K1	1	EMPU/ADURA	CONTROL KNOB	BOUTON	
	121213	1	EMPU/ADURA ESPECIAL	CONTROL KNOB SPECIAL	BOUTON SPECIAL	
18	622334	1	CLIP	CLIP	CLIP	
19	595477	1	MANGUITO	SLEEVE	MANCHON	
20	595478	1	TORNILLO	BOLT	BOULON	
21	599575	2	ARANDELA	WASHER	RONDELLE	
22	SH108351	8	TORNILLO	BOLT	BOULON	
23	WL108001	6	ARANDELA	WASHER	RONDELLE	
24	3292	1	TAPON	PLUG	BOUCHON	
25	FRC6104	1	ALOJAMIENTO	HOUSING	CARTER	
26	SH108251	3	TORNILLO	BOLT	BOULON	
27	BH108111	1	TORNILLO	BOLT	BOULON	
28	WL108001	6	ARANDELA	WASHER	RONDELLE	
29	FRC6206	1	JUNTA	JOINT	JOINT	
30	FRC5486	1	JUNTA	JOINT	JOINT	
31	FRC5483	1	PLACA	PLATE	PLAQUE	
32	FRC6870	1	GUARDAPOLVOS	DUST COVER	PARE POUSSIERE	

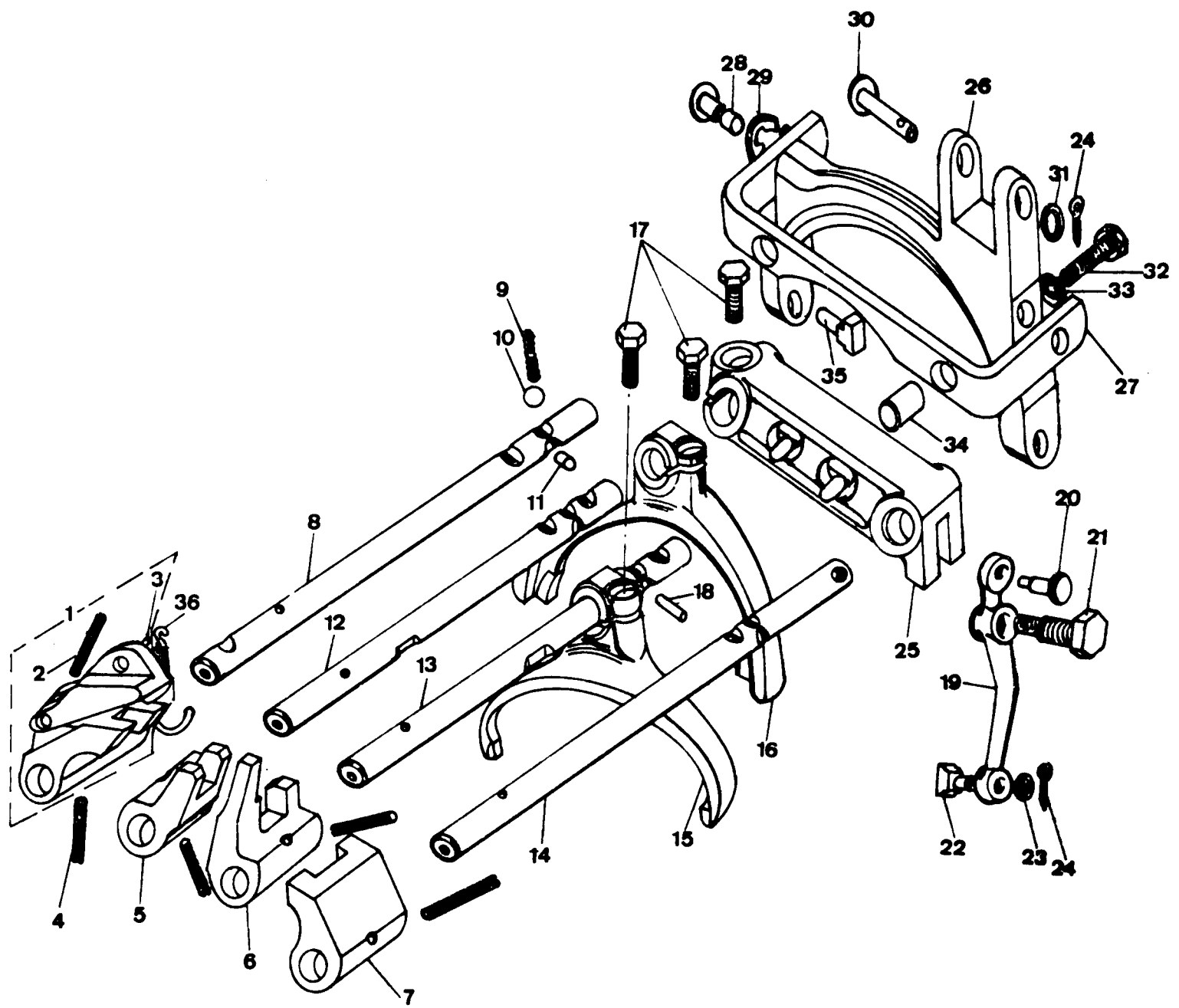


PUBLICACION N 880013
EDICION N 1

GRUPO=07 CAJA DE VELOCIDAD
GROUP=07 GEAR BOX
GROUPE=07 BOITE DE VITESSE

SUBGRUPO=TAPA SUPERIOR 5 VELO
SUBGROUP=TOP COVER 5 SPEED
SUBGROUPE=COUVERCLE SUPE 5VITE

N.FIG	N.PIEZA	CAN				
PLATE	PARTNUMBER	QTY				
N.FIG	N.PIECE	OUT	DENOMINACION	DESCRIPTION	DENOMINATION	C H A S I S
33	FRC6873	1	PLACA	PLATE	PLAQUE	
34	SH106201	4	TORNILLO	BOLT	BOULON	
35	WL106001	4	ARANDELA	WASHER	RONDELLE	

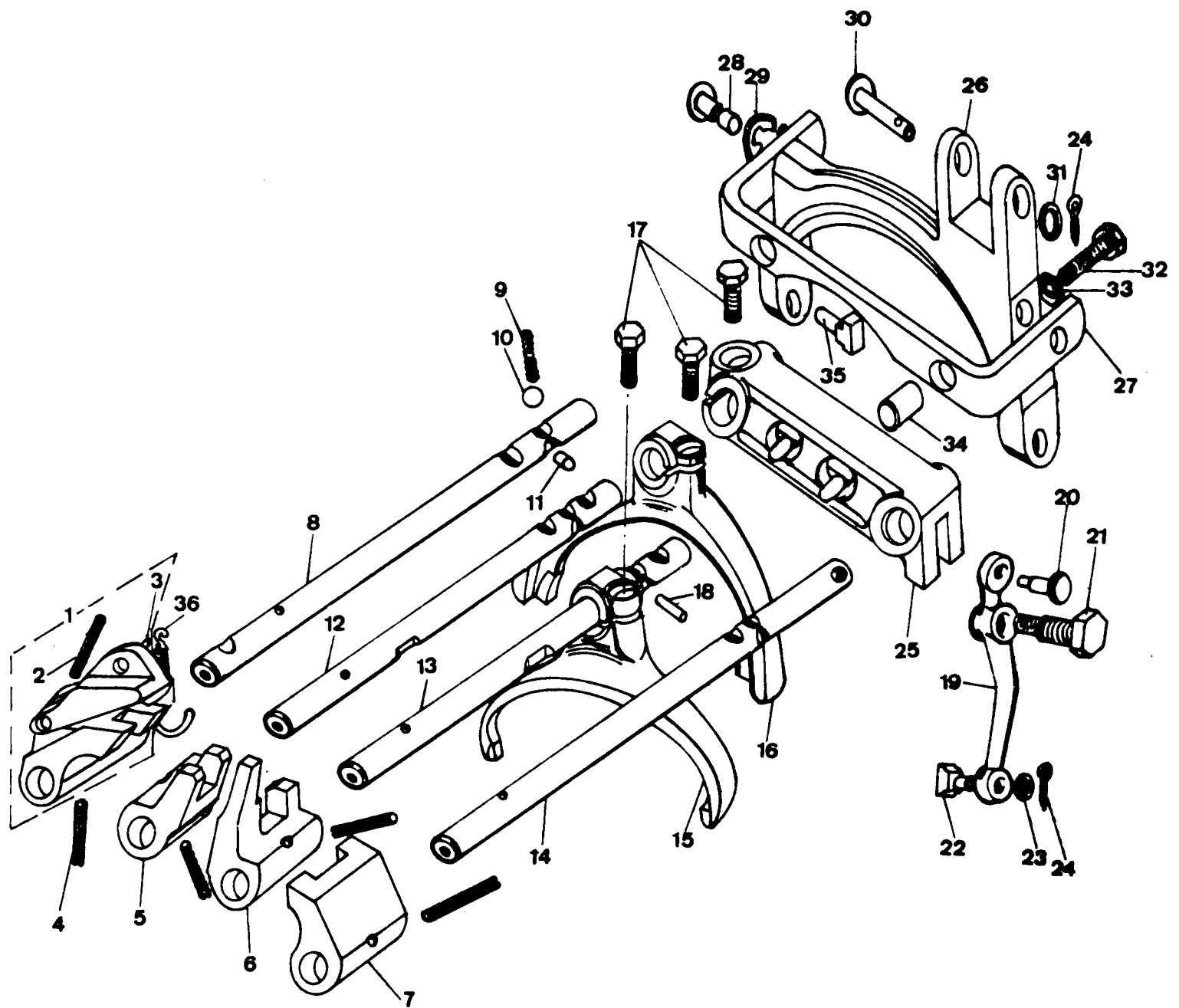


PUBLICACION N 880013
EDICION N 1

GRUPO=07 CAJA DE VELOCIDAD
GROUP=07 GEAR BOX
GROUPE=07 BOITE DE VITESSE

SUBGRUPO=EJES Y HORQ 5 VELOCI
SUBGROUP=SELECTORS L 5 SPEED
SUBGROUPE=AXES ET FOU 5 VITESS

N.FIG	N.PIEZA	CAN				
PLATE	PARTNUMBER	QTY				
N.FIG	N.PIECE	OUT	DENOMINACION	DESCRIPTION	DENOMINATION	C H A S I S
1	FRC3583	1	CABEZA SELECTORA MA	SELECTOR HEAD S R	TALON SELECTEUR M A	
2	FRC2601	1	PASADOR	PIN	GOUJON	
3	594099	1	PASADOR	PIN	GOUJON	
4	FRC3583	1	PASADOR	PIN	GOUJON	
5	FRC3277	1	CABEZA SELECTO 1A 2A	SELECTOR HEA 1ST 2ND	TALON SELECTE 1 2ERE	
6	FRC3278	1	CABEZA SELECTO 3A 4A	SELECTOR HEA 3TH 4TH	TALON SELECTE 3 4EME	
7	FRC3279	1	CABEZA SELECTORA 5A	SELECTOR HEAD 5TH	TALON SELECTEUR 5EME	
8	FRC3283	1	EJE SELECTOR M A	SELECTOR SHAFT S R	AXE SELECTEUR M A	
9	593802	4	MJELLE	SPRING	RESSORT	
10	571146	4	BOLA	BALL	BILLE	
11	FRC2577	3	FIJA	DOWELL	TIGE	
12	FRC2381	1	EJE SELECTOR 1A 2A	SELECTOR SHA 1ST 2ND	AXE SELECT 1ERE 2EME	
13	FRC3118	1	EJE SELECTOR 3A 4A	SELECTOR 3TH 4TH	AXE SELECT 3EME 4EME	
14	FRC3282	1	EJE SELECTOR 5A	SELECTOR SHA 5TH	AXE SELECT 5TH	
15	121286	1	HORQUILLA 3A 4A	SELECTOR FOR 3TH 4TH	FOURCHETTE 3EME 4EME	
16	121285	1	HORQUILLA 1A 2A	SELECTOR FOR 1ST 2ND	FOURCHETTE 1ERE 2EME	
17	SH108301	5	TORNILLO	BOLT	BOULON	
18	FRC3117	2	PASADOR	PIN	GOUJON	
19	FRC2364	1	PALANCA M A	LEVER S R	LEVIER M A	
20	571042	1	PASADOR	PIN	BOULON	
21	FRC2370	1	TORNILLO	BOLT	BOULON	
22	571043	1	DESLIZADOR	REVERSE CROSS OVER	GLISSEUR	
23	WA106051	1	ARANDELA	WASHER	RONDELLE	
24	PS103121	2	PASADOR	PIN	GOUPILLE	
25	FRC2368	1	BALANCIN M A	EQUALIZER LEVER S R	LEVIER VOLEE M A	
26	121272	1	HORQUILLA 5A	SELECTOR FORK 5TH	FOURCHETTE 5EME	
27	121271	1	SOPORTE	SUPPORT	SUPPORT	
28	UKC2089	2	PASADOR	PIN	GOUJON	
29	UKC2105	2	ANILLO ELASTICO	CIRCLIP	CIRCLIP	
30	PC106961	2	PASADOR	PIN	GOUJON	
31	WA106041	1	ARANDELA	WASHER	RONDELLE	
32	SH108301	5	TORNILLO	BOLT	BOULON	
33	WL108001	2	ARANDELA	WASHER	RONDELLE	
34	FRC2481	2	FIJA	DOWEL	TIGE	

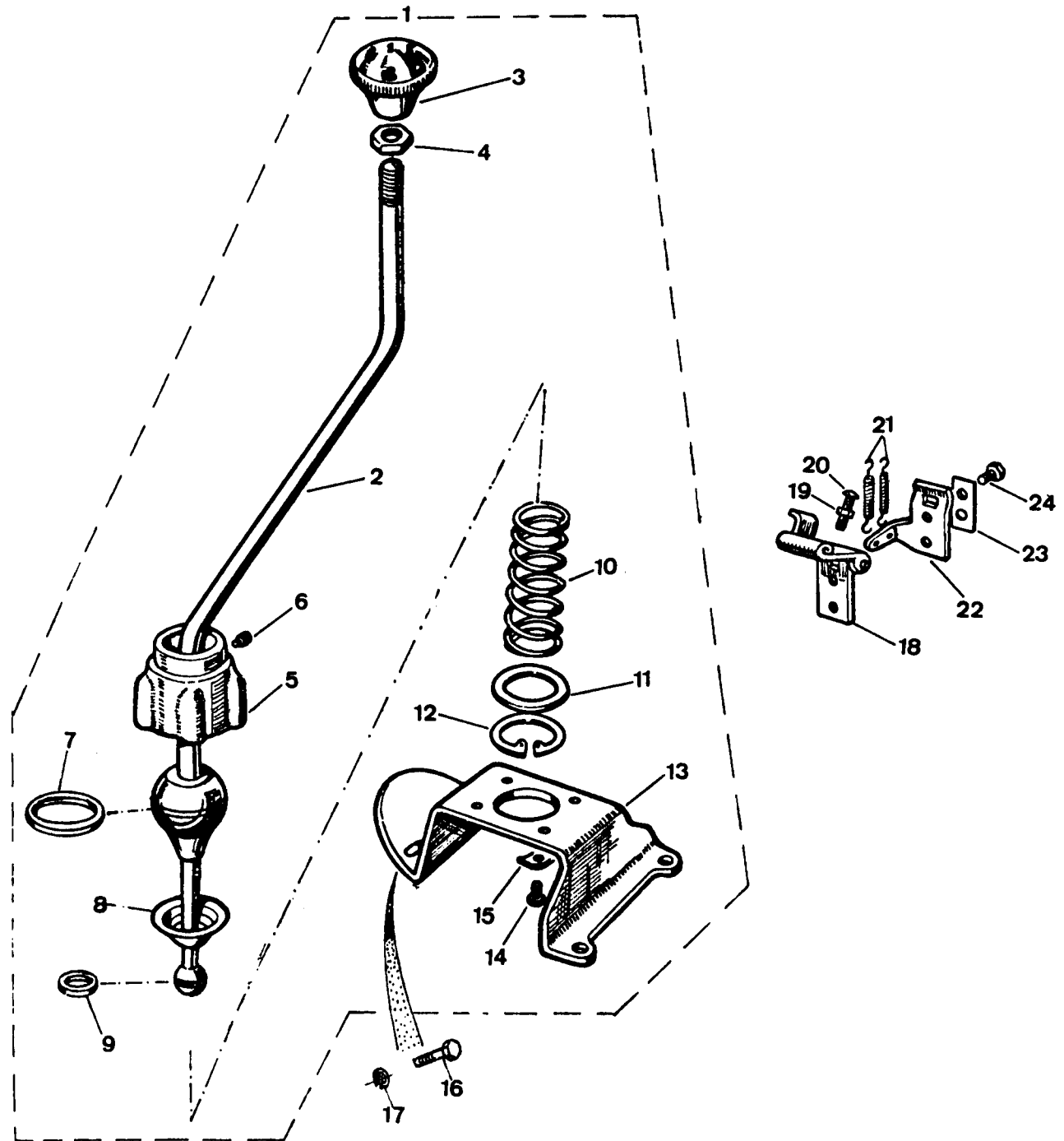


PUBLICACION N 880013
EDICION N 1

GRUPO=07 CAJA DE VELOCIDAD
GROUP=07 GEAR BOX
GROUPE=17 BOITE DE VITESSE

SUBGRUPO=EJES Y HORQ 5 VELOCI
SUBGROUP=SELECTORS L 5 SPEED
SUBGROUPE=AXES ET FOU 5 VITESS

N.FIG	N.PIEZA	CAN	DENOMINACION	DESCRIPTION	DENOMINATION	C H A S I S
PLATE	PARTNUMBER	QTY				
N.FIG	N.PIECE	OUT				
35	622088	2	DESLIZADOR	REVERSE CROSS OVER	GLISSEUR	
36	FRC3481	1	HUELLE	SPRING	RESSORT	

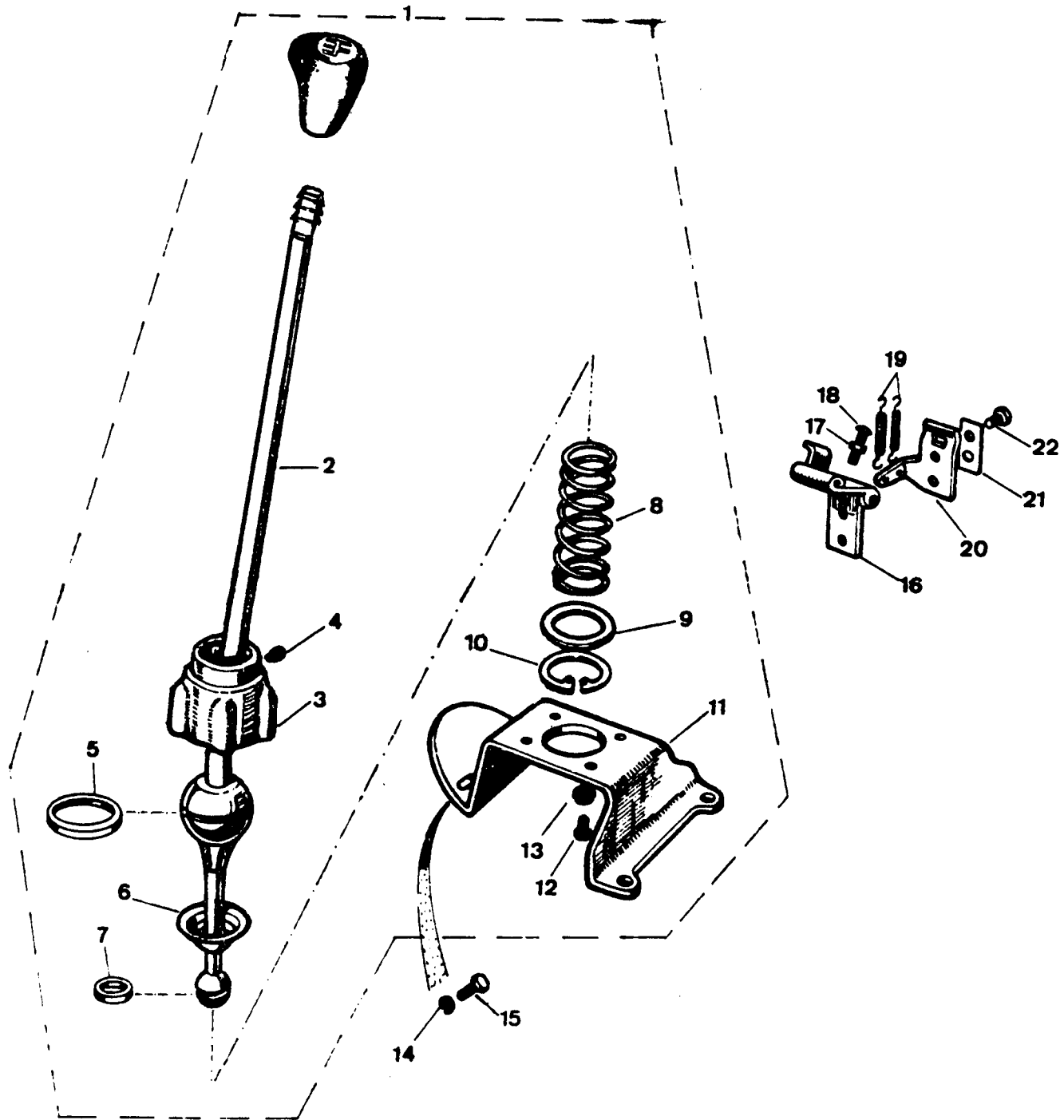


PUBLICACION N 880013
EDICION N 1

GRUPO=07 CAJA DE VELOCIDAD
GROUP=07 GEAR BOX
GROUPE=07 BOITE DE VITESSE

SUBGRUPO=PALANCA ROVER 4C
SUBGROUP=LEVER ROVER 4C
SUBGROUPE=LEVIER ROVER 4C

N.FIG	N.PIFZA	CAN	DENOMINACION	DESCRIPTION	DENOMINATION	C H A S I S
PLATE	PARTNUMBER	QTY				
N.FIG	N.PIECE	OUT				
1	544918F1	1	CONJ PALANCA CAMBIO	COIGEAR CHNGE LEVR A	ENSEMBLE DE LEVIER	
2	544828F1	1	PALANCA	LEVER	LEVIER	
4	3905	1	TUERCA	NUT	ECROU	
5	219714	1	CAJA	COSELEVER HOUSING	BOITE	
6	507447	1	PASADOR	PIN	GOUPILLE	
7	124859	1	ANILLO	RING	ANNEAU	
8	219721	1	ASIENTO	SEAT	SIEGE	
9	544354	1	ANILLO	RING	ANNEAU	
10	219723	1	MUELLE	SPRING	RESSORT	
11	219722	1	ARANDELA	WASHER	RONDELLE	
12	219757	1	ANILLO	RING	ANNEAU	
13	232618	1	SOPORTE	SUPPORT	SUPPORT	
14	215647	4	TORNILLO	BOLT	BOULON	
15	3075	4	ARANDELA	WASHER	RONDELLE	
16	215593	2	TORNILLO	BOLT	BOULON	
17	3074	2	ARANDELA	WASHER	RONDELLE	
18	502202	1	TOPE	STOP	BUTTER	
19	180124	1	TUERCA	NUT	ECROU	
20	78120	1	TORNILLO	BOLT	BOULON	
21	231116	2	MUELLE	SPRING	RESSORT	
22	502205	1	SOPORTE	SUPPORT	SUPPORT	
23	3421	1	FIADOR	CATCH	ATTACHE	
24	183138	1	TORNILLO	BOLT	BOULON	



PUBLICACION N 880013
EDICION N 1

GRUPO=07 CAJA DE VELOCIDAD
GROUP=07 GEAR BOX
GROUPE=07 BOITE DE VITESSE

SUBGRUPO=PALANCA ROVER SUPER
SUBGROUP=LEVER ROVER SUPER
SUBGROUPE=LEVIER ROVER SUPER

N.FIG	N.PIEZA	CAN				
PLATE	PARTNUMBER	QTY				
N.FIG	N.PIECE	OUT	DENOMINACION	DESCRIPTION	DENOMINATION	C H A S I S
1	127475	1	CONJ PALANCA CAMBIO	GEAR CHAGE LEVER AS	ENSEMBLE DE LEVIER	
2	127555	1	PALANCA	LEVER	LEVIER	
3	219714	1	CAJA	BOX	BOITE	
4	507447	1	PASADOR	PIN	GOUPILLE	
5	120859	1	ANILLO	RING	ANNEAU	
6	219721	1	ASIENTO	SEAT	STEGE	
7	540354	1	ANILLO	RING	ANNEAU	
8	219723	1	MUELLE	SPRING	RESSORT	
9	219722	1	ARANDELA	WASHER	RONDELLE	
10	219797	1	ANILLO	RING	ANNEAU	
11	232608	1	SOPORTE	SUPPORT	SUPPORT	
12	180187	4	TORNILLO	SCREW	VIS	
13	3075	4	ARANDELA	WASHER	RONDELLE	
14	215593	2	TORNILLO	BOLT	BOULON	
15	3074	2	ARANDELA	WASHER	RONDELLE	
16	502202	1	TOPE	STOP	BUTTEE	
17	3823	1	TUERCA	NUT	ECROU	
18	78120	1	TORNILLO	BOLT	BOULON	
19	231116	2	MUELLE	SPRING	RESSORT	
20	502205	1	SOPORTE	SUPPORT	SUPPORT	
21	3421	1	FIADOR	CATCH	ATTACHE	
22	183138	1	TORNILLO	BOLT	BOULON	
23	121156	1	EMPUNADURA	LEVER KNUB	BOUTON DE LEVIER	
24	3905	1	TUERCA	NUT	ECROU	

GRUPO 0 25 SISTEMA ELECTRICO

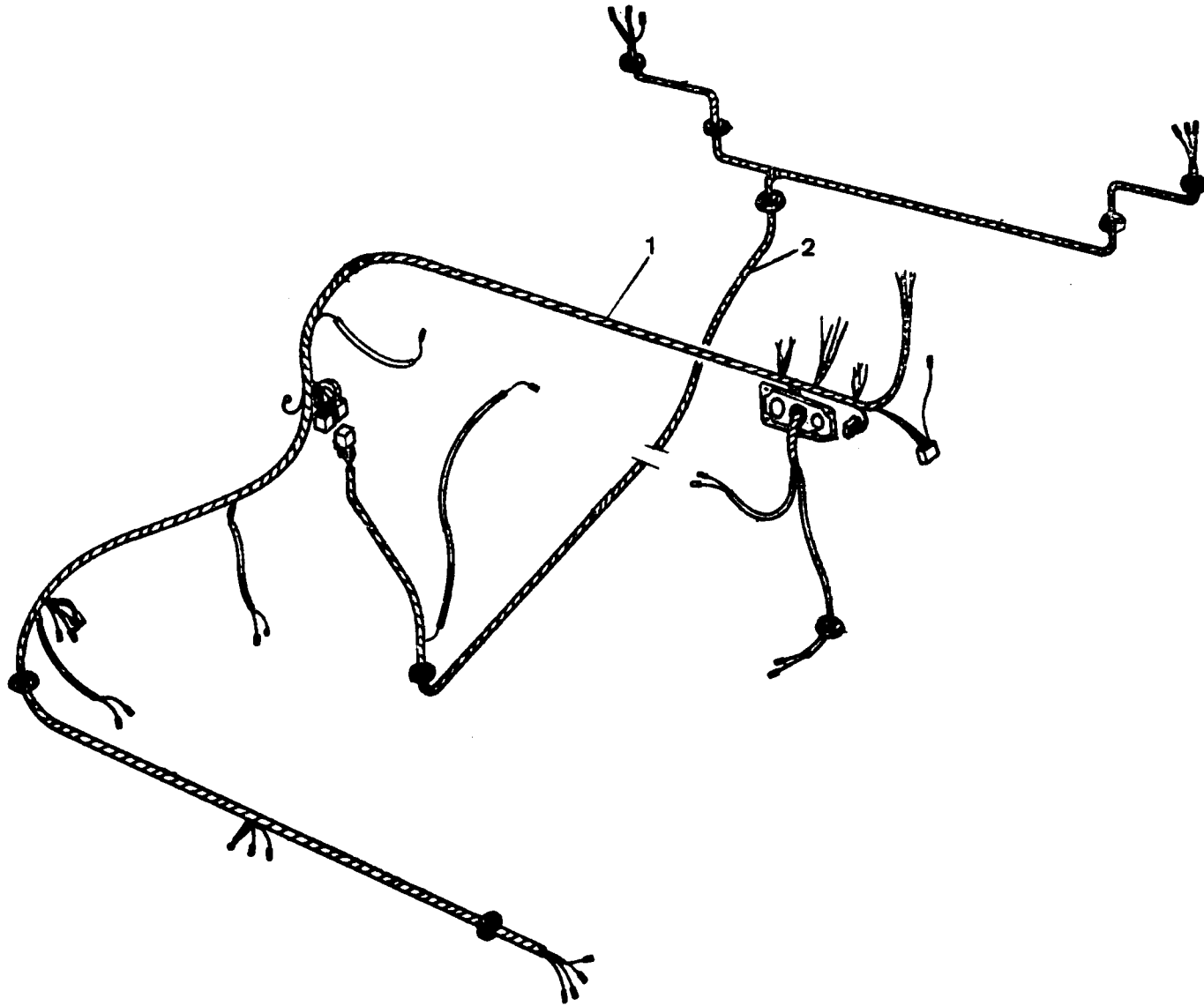
GROUP 05 05 ELECTRICAL SYSTEM

GROUP 05 05 SYSTEME ELECTRIQUE

COMPOSICION.....COMPOSITION.....COMPOSICION

DENOMINACION	DESCRIPTION	DENOMINATION	HOJA PAGE PAGE
CABLES	CABLES	CABLES	148
BATERIA 4C G	BATTERY 4C P	BATTERIE 4C E	149
BATERIA 4C D 6C	BATTERY 4C D 6C	BATTERIE 4C D 6C	150
BATERIA 88 LIG	BATTERY 88 LIG	BATTERIE 88 LIG	151
EQUIPO GENERAL	GENERAL EQUIPMENT	EQUIPE GENERALE	152
LIMPIAPARABRISAS FEM	WINDSCREEN FEMSA	ESSUIE GLACE FEMSA	154
LIMPIAPARABRISAS DOG	WINDSCREEN DOGA	ESSUIE GLACE DOGA	155
LIMPIAPARABRISAS DOG	WINDSCREEN DOGA	ESSUIE GLACE DOGA	156
LIMPIAPARABRISAS LUC	WINDSCREEN LUCAS	ESSUIE GLACE LUCAS	157
DISTRIBUIDOR 4C	DISTRIBUTOR 4C	DISTRIBUTEUR 4C	158
DISTRIBUIDOR 4C LUCA	DISTRIBUTOR 4C LUCAS	DISTRIBUTEUR 4C LUCA	159
DISTRIBUIDOR 6C	DISTRIBUTOR 6C	DISTRIBUTEUR 6C	160
BUJIAS DE CALDEJ	HEATING SPARK PLUGS	BOUGIE D CHALDEEN	161
ALTERNADOR FEMS4C 6C	ALTERNATOR FEMS4C 6C	ALTERNATEUR FEM4C 6C	162
ALTERNADOR BOSCH 6C	ALTERNATOR BOSCH 6C	ALTERNATEUR BOSCH 6C	163
ALTERNADOR LUCAS 4C	ALTERNATOR LUCAS 4C	ALTERNATEUR LUCAS 4C	164
ALTERNAD LUCAS SUPER	ALTERNAT LUCAS SUPER	ALTERNAT LUCAS SUPER	165
SOPORTE ALTERNADO 4C	ALTERNATOR SUPPOR 4C	SUPPORT ALTERNATE 4C	166
SOPORTE ALTERNADO 6C	ALTERNATOR SUPPOR 6C	SUPPORT ALTERNATE 6C	167
MOTOR ARR FEMSA 4C G	STARTER M FEMSA 4C P	DEMARREUR FEMSA 4C E	168
MOTOR ARR FEMSA 4C D	STARTER M FEMSA 4C D	DEMARREUR FEMSA 4C D	170
MOTOR ARR BOSCH 4C D	STARTER M BOSCH 4C D	DEMARREUR BOSCH 4C D	171
MOTOR ARRAN BOSCH 6C	STARTER MOT BOSCH 6C	DEMARREUR BOSCH 6C	172
FAROS Y PILOTOS	HEAD LAMPS	PHARES ET FEUS	173
FAROS Y PILO SUP CAZ	HEAD LAMPS SUPER CAZ	PHARES ET FE SUP CAZ	174
FAROS Y PILOTOS TRAS	REAR HEAD LAMPS	PHARES ET FEUS ARRIE	176
FAROS Y PILOTOS ESPE	HEAD LAMPS SPECIALS	PHARES ET FEUS SPECI	177
FAROS Y PILOTO 88LIG	HEAD LAMPS 88 LIG	PHARES ET FEUS 88 LI	178
PLAFONES	INTO LAMP	FEU INTERIEUR	179

050101
050113
050104
050102



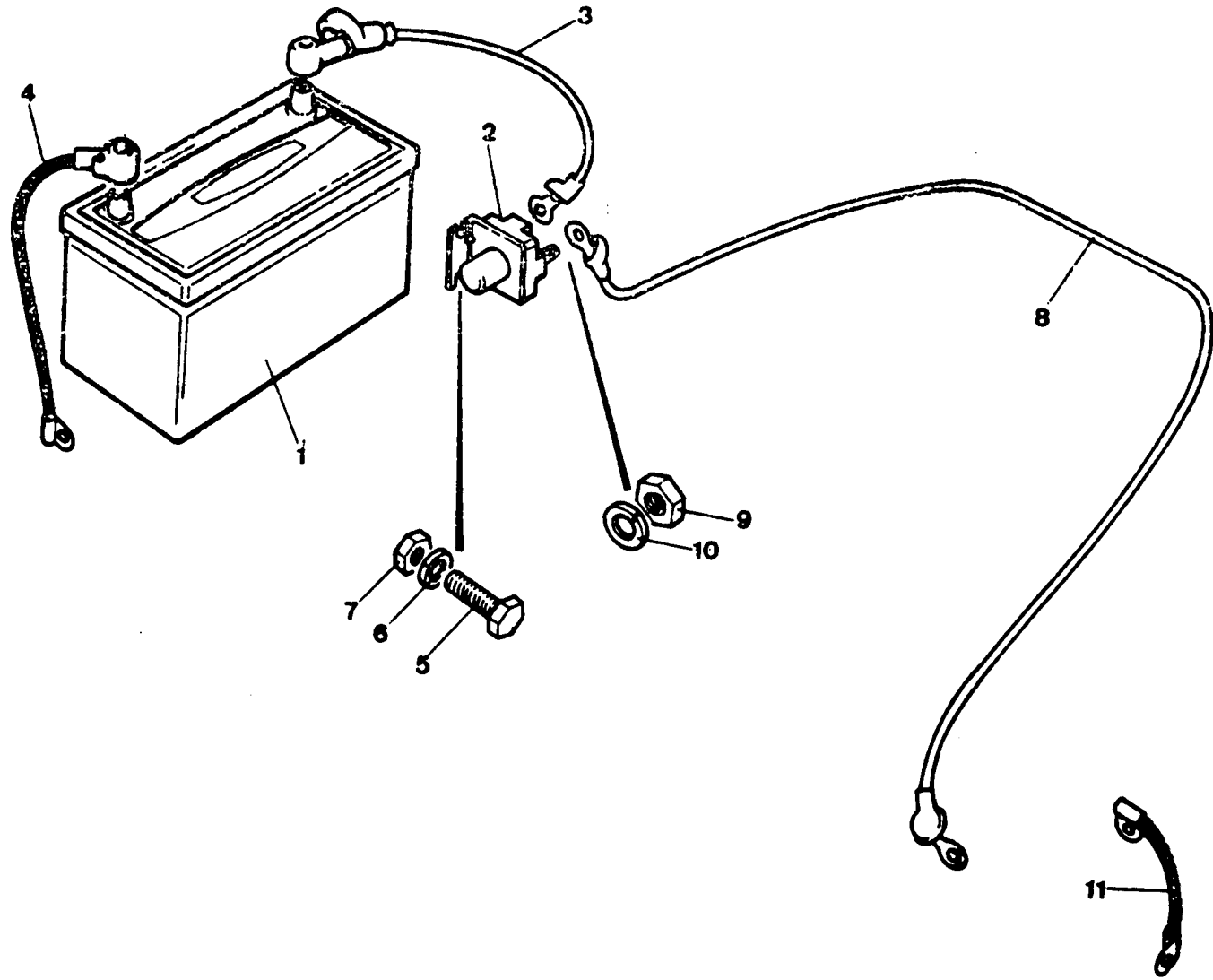
PUBLICACION N 88 J013
EDICION N 1

GRUPO=05 SISTEMA ELECTRICO
GROUP=05 ELECTRICAL SYSTEM
GROUPE=05 SYSTEME ELECTRIQU

SUBGRUPO=CABLES
SUBGROUP=CABLES
SUBGROUPE=CABLES

N.FIG	N.PIEZA	CAN	DENOMINACION	DESCRIPTION	DENOMINATION	C H A S I S
PLATE	PARTNUMBER	QTY				
N.FIG	N.PIECE	OUT				
1	172608	1	CABLE SALPI 88 LIG D	DASH HORNES 88 LIG D	CABLAG TABL 88 LIG D	
	172630	1	CABLE SALPI 88 LIG G	DASH HORNES 77 LIG P	CABLAG TABL 88 LIG E	
	175676	1	CABLE SALPICADE 4C G	DASH HORNESS 4C P	CABLAG TABLIER 4C E	
	175677	1	CABLE SALPICADE 4C D	DASH HORNESS 4C D	CABLAG TABLIER 4C D	
	175678	1	CABLE SALPICADE 6C G	DASH HORNESS 6C P	CABLAG TABLIER 6C E	
	175679	1	CABLE SALPICADE 6C D	DASH HORNESS 6C D	CABLAG TABLIER 6C D	
	175680	1	CABLE SALP CAZORLA G	DASH HORNE CAZORL	CABLAG TAB CAZORLA E	
	175681	1	CABLE SALP CAZORLA D	DASH HORNE CAZORLA D	CABLAG TAB CAZORLA D	
2	172629	1	CABLE CHASS 88 LIG G	FRAME HORN 88 LIG P	CABLAG CHAS 88 LIG E	
	173615	1	CABLE CHASS 88 LIG D	FRAME HORN 88 LIG D	CABLAG CHAS 88 LIG D	
	173645	1	CABLE CHAS CAZORLA D	FRAME HORN CAZORLA D	CABLAG CHA CAZORLA D	
	173646	1	CABLE CHAS CAZORLA G	FRAME HORN CAZORLA P	CABLAG CHA CAZORLA E	
	176653	1	CABLE CHAS 109 SUPER	FRAME HORN 109 SUPER	CABLAG CHA 109 SUPER	
	58970EK7	1	CABLE CHASIS 88	FRAME HORNESS 88	CABLAG CHASSIS 88	
	58970EK8	1	CABLE CHASIS 6C D	FRAME HORNESS 6C D	CABLAG CHASSIS 6C D	
	58970EK8	1	CABLE CHA 109 4Y6C G	FRAME HOR 109 4Y6C P	CABLAG CH 109 4Y6C E	
	58970EK9	1	CABLE CHASIS 109 ESP	FRAME HORNES 109 SPE	CABLAG CHASS 109 SPE	

050005
050201
050202



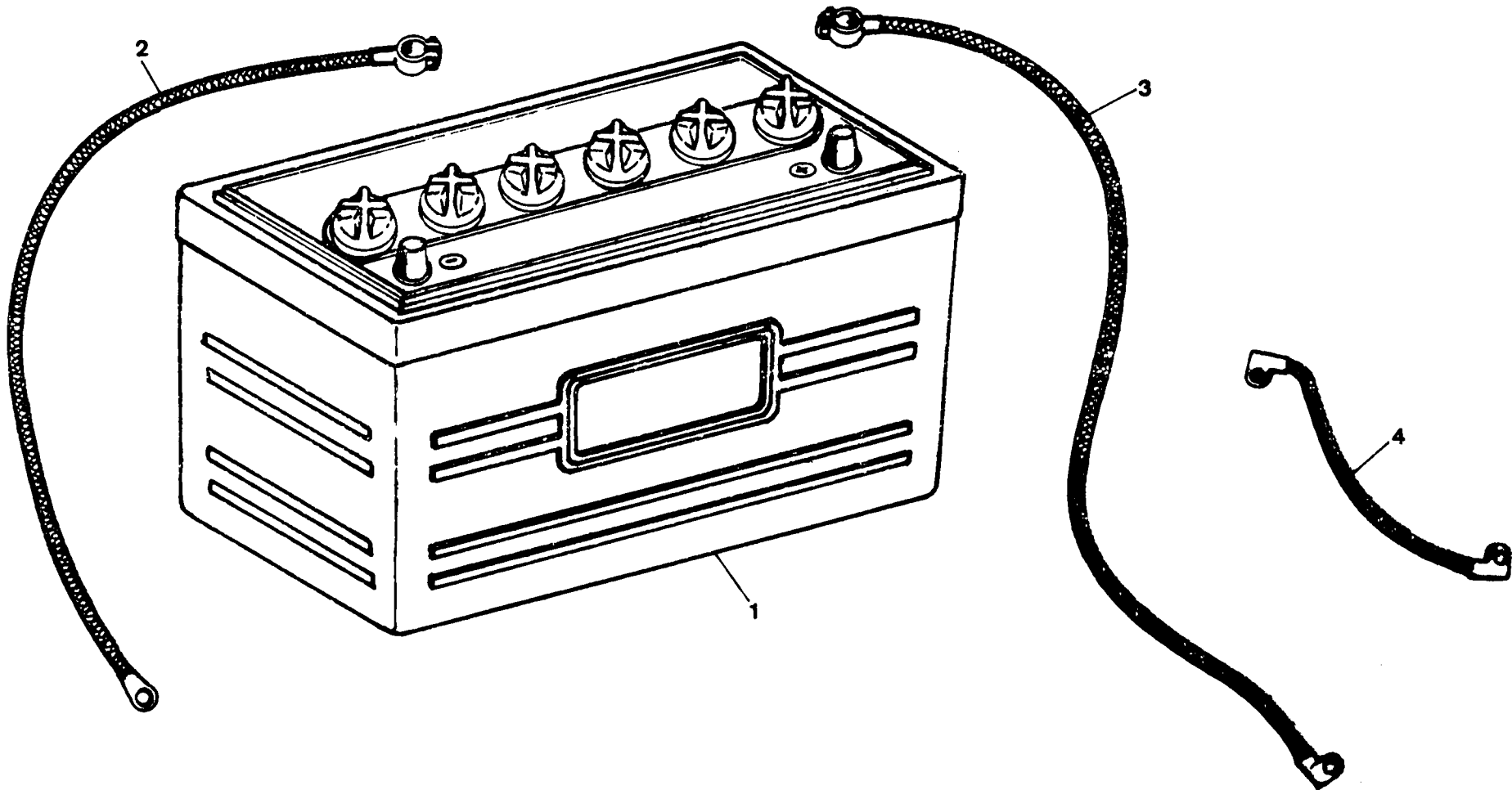
PUBLICACION N 880013
EDICION N 1

GRUPO=75 SISTEMA ELECTRICO
GROUP=75 ELECTRICAL SYSTEM
GROUPE=75 SYSTEME ELECTRIQU

SUBGRUPO=BATERIA 4C G
SUBGROUP=BATTERY 4C P
SUBGROUPE=BATTERIE 4C E

I.FIG	N.PIEZA	CAN	DENOMINACION	DESCRIPTION	DENOMINATION	C H A S I S
PLATE	PARTNUMBER	QTY				
I.FIG	N.PIECE	OUT				
1	278284E1	1	BATERIA	BATTERY	BATTERIE	
2	579202	1	SOLENOIDE DE ARRANQUE	STARTER SOLENOID	SOLENOIDE DU DEMARRE	
3	166890	1	CABLE	CABLE	CABLE	
4	166557	1	CABLE CC S VELOCIDAD	CABLE GB 5 SPEED	CABLE BV 5 VITESSES	
	551318E1	1	CABLE	CABLE	CABLE	
5	257019	2	TORNILLO	BOLT	BOULON	
6	3073	2	ARANDELA	WASHER	RONDELLE	
7	257023	2	TUERCA	NUT	ECROU	
8	166870	1	CABLE	CABLE	CABLE	
9	180108	2	TUERCA	NUT	ECROU	
10	3075	2	ARANDELA	WASHER	RONDELLE	
11	219649E1	1	CABLE	CABLE	CABLE	

050203
050221
050204

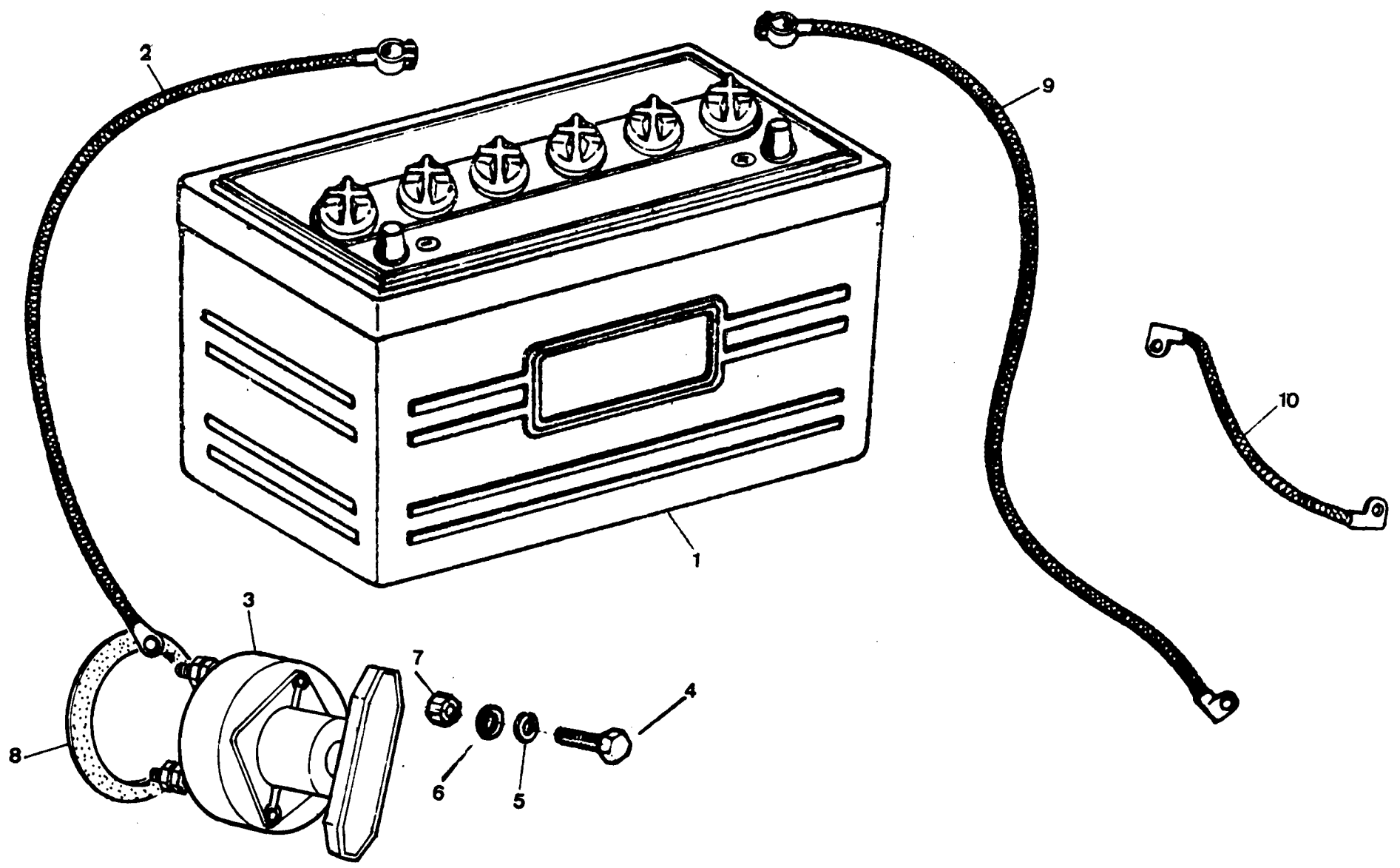


PUBLICACION N 880013
 EDICION N 1

GRUPO=05 SISTEMA ELECTRICO
 GROUP=05 ELECTRICAL SYSTEM
 GROUPE=05 SYSTEME ELECTRIQU

SUBGRUPO=BATERIA 4C D 6C
 SUBGROUP=BATTERY 4C D 6C
 SUBGROUPE=BATTERIE 4C D 6C

N.FIG	N.PIEZA	CAN	DENOMINACION	DESCRIPTION	DENOMINATION	C H A S I S
PLATE	PARTNUMBER	QTY				
N.FIG	N.PIECE	OUT				
1	163521	1	BATERIA 6C	BATTERY 6C	BATTERIE 6C	
	575474F1	1	BATERIA 4C D	BATTERY 4C D	BATTERIE C D	
2	163519	1	CABLE 6C	CABLE 6C	CABLE 6C	
	166552	1	CABLE 4C	CABLE 4C	CABLE 4C	
	166572	1	CABLE 4C SUPER CAZOR	CABLE 4C SUPER CAZOR	CABLE 4C SUPER CAZOR	
	711709	1	CABLE 4C CC 5 VELOCY	CABLE 4C GB 5 SPEED	CABLE 4C BV 5 VITese	
3	163520	1	CABLE 6C	CABLE 6C	CABLE 6C	
	166554	1	CABLE 4 C D	CABLE 4C D	CABLE 4 C D	
4	531672E1	1	CABLE	CABLE	CABLE	

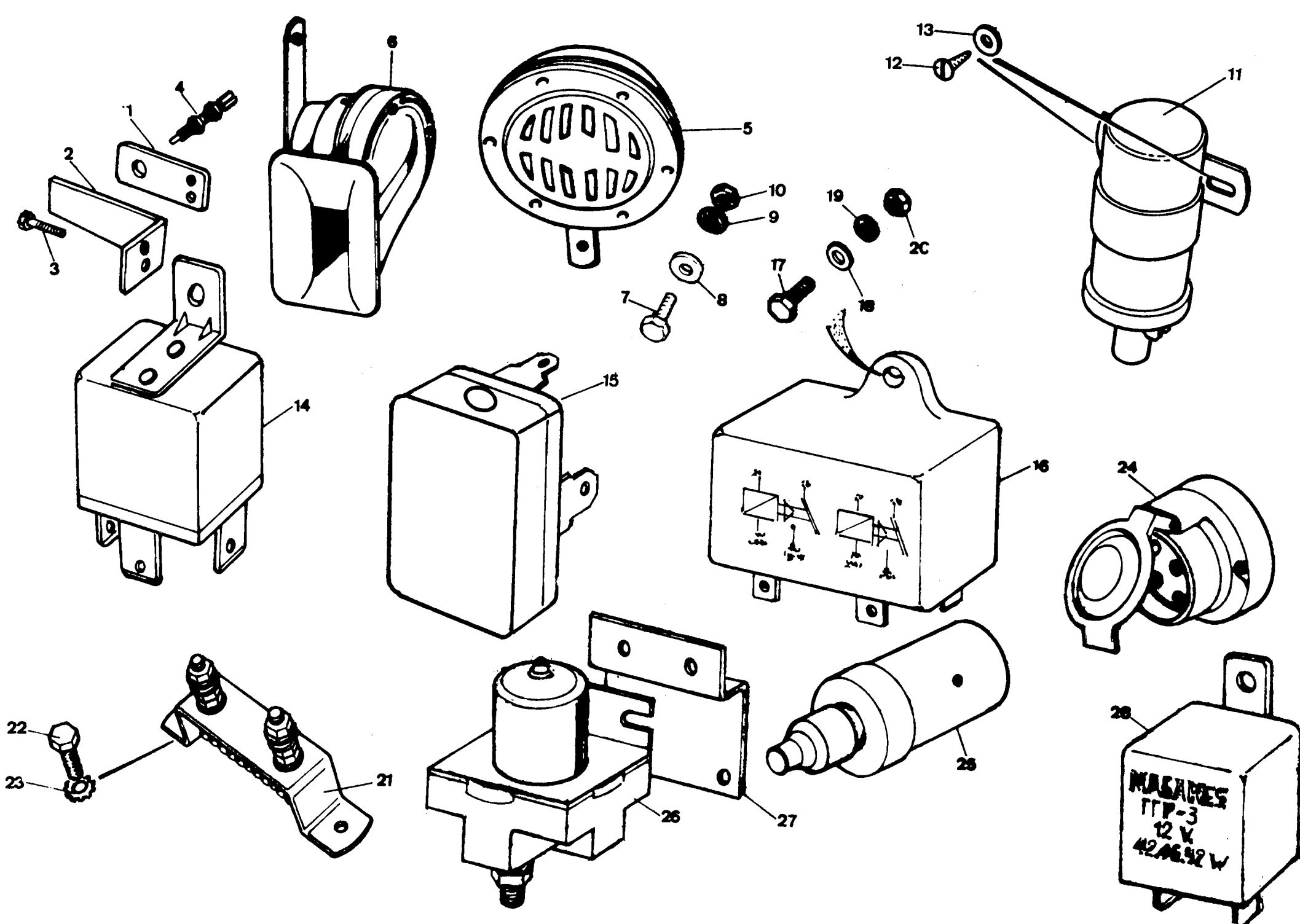


PUBLICACION N 387013
EDICION N 1

GRUPO=05 SISTEMA ELECTRICO
GROUP=05 ELECTRICAL SYSTEM
GROUPE=05 SYSTEME ELECTRIQU

SUBGRUPO=BATERIA 88 LIG
SUBGROUP=BATTERY 98 LIG
SUBGROUPE=BATTERIE 98 LIG

N.FIG	N.PIEZA	CAN	DENOMINACION	DESCRIPTION	DENOMINATION	C H A S I S
N.FIG	N.PIECE	OUT				
1	1645C7	1	BATERIA D	BATTERY D	BATTERIE D	
	1645CE	1	BATERIA G	BATTERY P	BATTERIE E	
2	166552	1	CABLE DIESEL	CABLE DIESEL	CABLE DIESEL	
	167860	1	CABLE GASOLINA	CABLE PETROL	CABLE ESSENCE	
3	165804	1	DESCONECTOR BATERIA	BATTERY DISCONNECTOR	OTER BATTERIE	
4	182117	2	TORNILLO	SCREW	VIS	
5	3075	2	ARANDELA	WASHER	RONDELLE	
6	3899	2	ARANDELA	WASHER	RONDELLE	
7	181185	2	TUERCA	NUT	ECROU	
8	164564	1	GOMA	RUBBER	CAOTCHOUC	
9	166553	1	CABLE DIESEL	CABLE DIESEL	CABLE DIESEL	
	166890	1	CABLE GASOLINA	CABLE PETROL	CABLE ESSFNCE	
10	531672E1	1	CABLE	CABLE	CABLE	

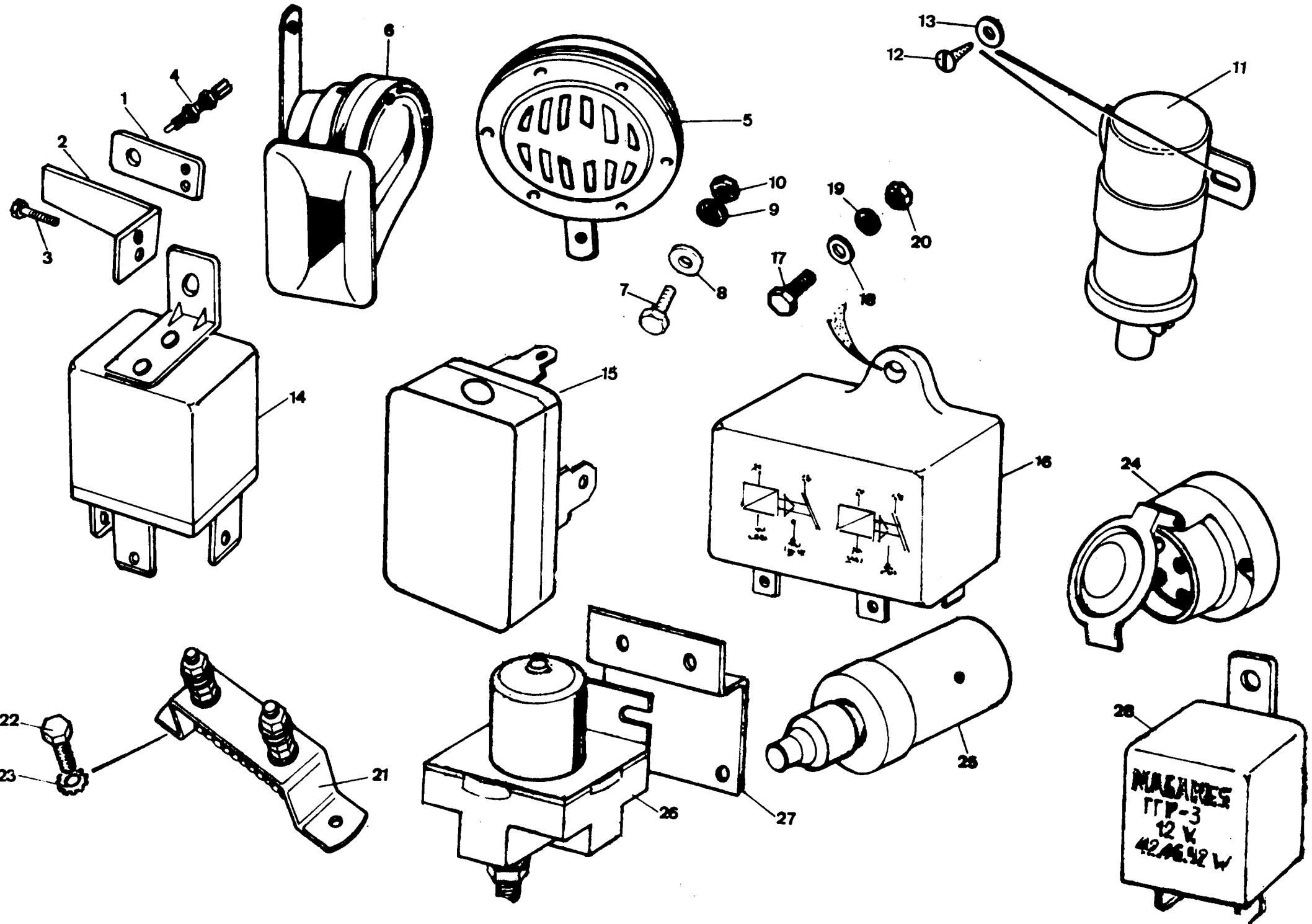


PUBLICACION N 890013
EDICION N 1

GRUPO=05 SISTEMA ELECTRICO
GROUP=05 ELECTRICAL SYSTEM
GROUPE=05 SYSTEME ELECTRIQU

SUBGRUPO=EQUIPO GENERAL
SUBGROUP=GENERAL EQUIPMENT
SUBGROUPE=EQUIPE GENERALE

N.FIG	N.PIFZA	CAN				
PLATE	PARTNUMBER	QTY				
N.FIG	N.PIECE	OUT	DENOMINACION	DESCRIPTION	DENOMINATION	C H A S I S
1	154647	1	SUPPORT 4C	BRACKET 4C	SUPPORT 4C	
2	156446	1	TOPE 4C	STOP 4C	BUTEE 4C	
3	181158	1	TORNILLO 4C	SCREW 4C	VIS 4C	
	183138	1	TORNILLO 4C	SCREW 4C	VIS 4C	
4	161852	1	INTERRUPTOR M A 4C	SWITCH REVERSE 4C	INTERRUPTEUR M A 4C	
5	161542	1	BOCINA	WINDTONE HORN	AVERTISSEUR	
6	161541	1	BOCINA AGUDA ESP	WINDTONE HO HIGH SPE	AVERTISSEUR AIGU SPE	
	161542	1	BOCINA GRAVE ESP	WINDTONE HO LOW SPE	AVERTISSEUR BASSE SPE	
	162575	1	BOCINA GRAVE HELLA E	WINDTONE HO LO HELLA	AVERTISSEUR BAS HELLA	
	162576	1	BOCINA AGUDA HELLA E	WINDTONE HO HI HELLA	AVERTISSEUR AIG HELLA	
7	182112	2	TORNILLO 88 LIG	SCREW 88 LIG	VIS 88 LIG	
	182113	2	TORNILLO 6C	SCREW 6C	VIS 6C	
	79211	1	TORNILLO	SCREW	VIS	
8	3821	1	ARANDELA	WASHER	RONDELLE	
9	3074	1	ARANDELA	WASHER	RONDELLE	
10	181184	1	TUERCA	NUT	ECROU	
11	573037F1	1	BOBINA DE ENCENDIDO	IGNITION COIL	BOBINE D ALLUMAGE	
12	72628	2	TORNILLO	SCREW	VIS	
13	390C	2	ARANDELA	WASHER	RONDELLE	
14	163547	1	RELE DE LUCES	LAMP RELAY	RELE PHARES	
15	165519	1	RELE ELECTRONICO LUC	LUCAS ELECTRONIC FLA	RELE ELECTRONIQUE LU	
	567954	1	RELE INTERMITENCIA	FLASHER RELAY	RELE CLIGNOTEUR	
16	162545	1	RELE DE LUCES ESP	LAMP RELAY SPE	RELE PHARES SPE	
17	182112	1	TORNILLO	SCREW	VIS	
18	3912	1	ARANDELA	WASHER	RONDELLE	
19	3074	1	ARANDELA	WASHER	RONDELLE	
20	131184	1	TUERCA	NUT	ECROU	
21	PRC1716	1	RESISTENCIA	RESISTOR	RESISTENCE	
22	72628	2	TORNILLO	SCREW	VIS	
23	052257	2	ARANDELA	WASHER	RONDELLE	
24	164883	1	ENCHUFE REMOLQUE	TRAILER CUTTING	COUPLER DE REMORQUE	
25	164884	1	ENCHUFE REMOLQUE CAZ	TRAILER CUTTING CAZ	COUPLER DE REMOR CAZ	
26	579202K1	1	RELE DE CALENTADORES	RELAY FOR RESISTOR	RELE DE RESISTENCE	
27	166542	1	SUPPORT	SUPPORT	SUPPORT	



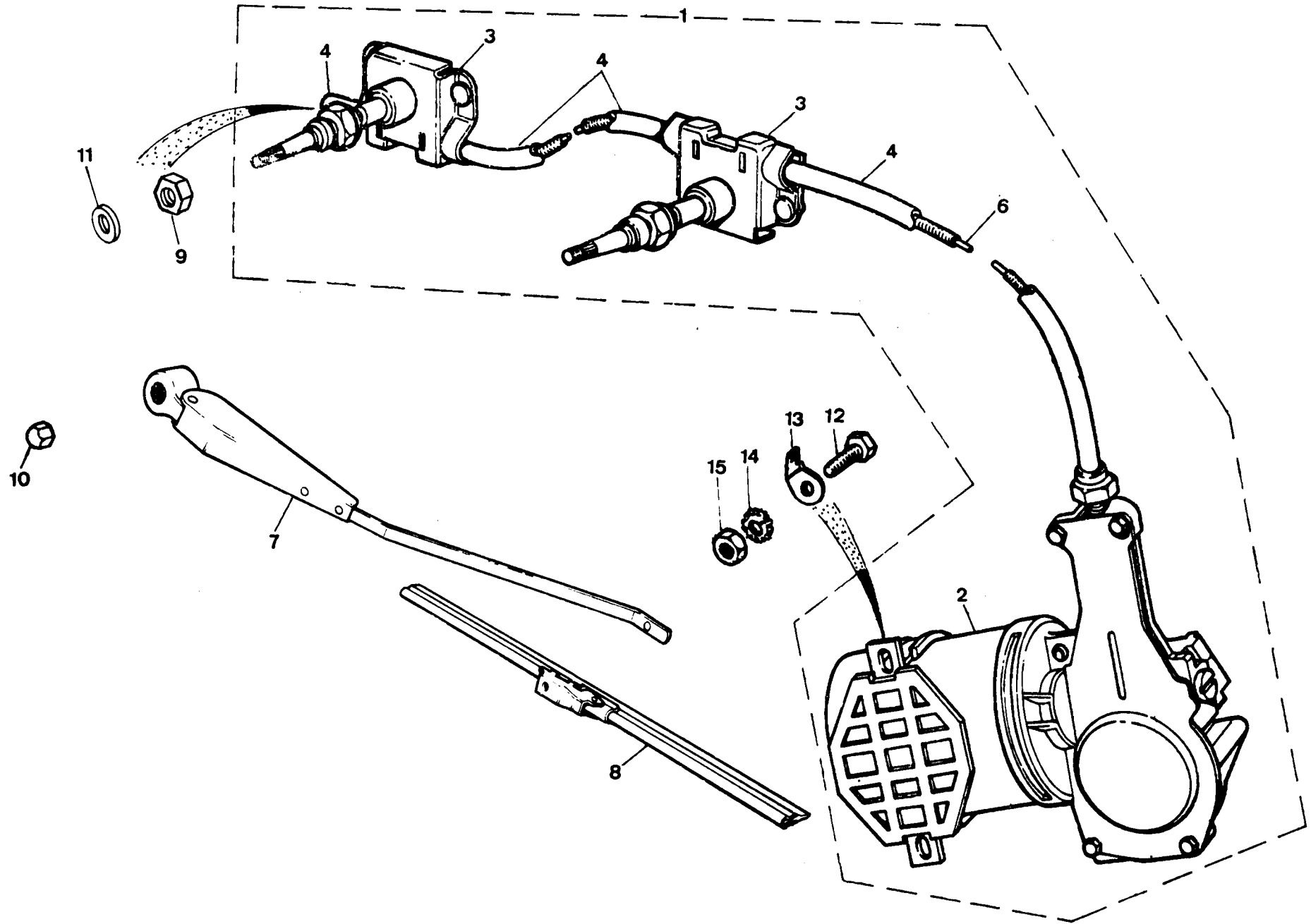
МАГАРЕС
ГРР-3
12 В
42 АБ.92 W

PUBLICACION N 980313
 EDICION N 1

GRUPO=75 SISTEMA ELECTRICO
 GROUP=75 ELECTRICAL SYSTEM
 GROUPE=75 SYSTEME ELECTRIQU

SUBGRUPO=EQUIPO GENERAL
 SUBGROUP=GENERAL EQUIPMENT
 SUBGROUPE=EQUIPE GENERALE

N.FIG	N.PIEZA	CAN					
PLATE	PARTNUMBER	QTY					
N.FIG	N.PIECE	OUT	DENOMINACION	DESCRIPTION	DENOMINATION		C H A S I S
28	166571	1	RELE DE LUCES EMERGE	WARNING RELAY	RELE DE PHARES EMERG		

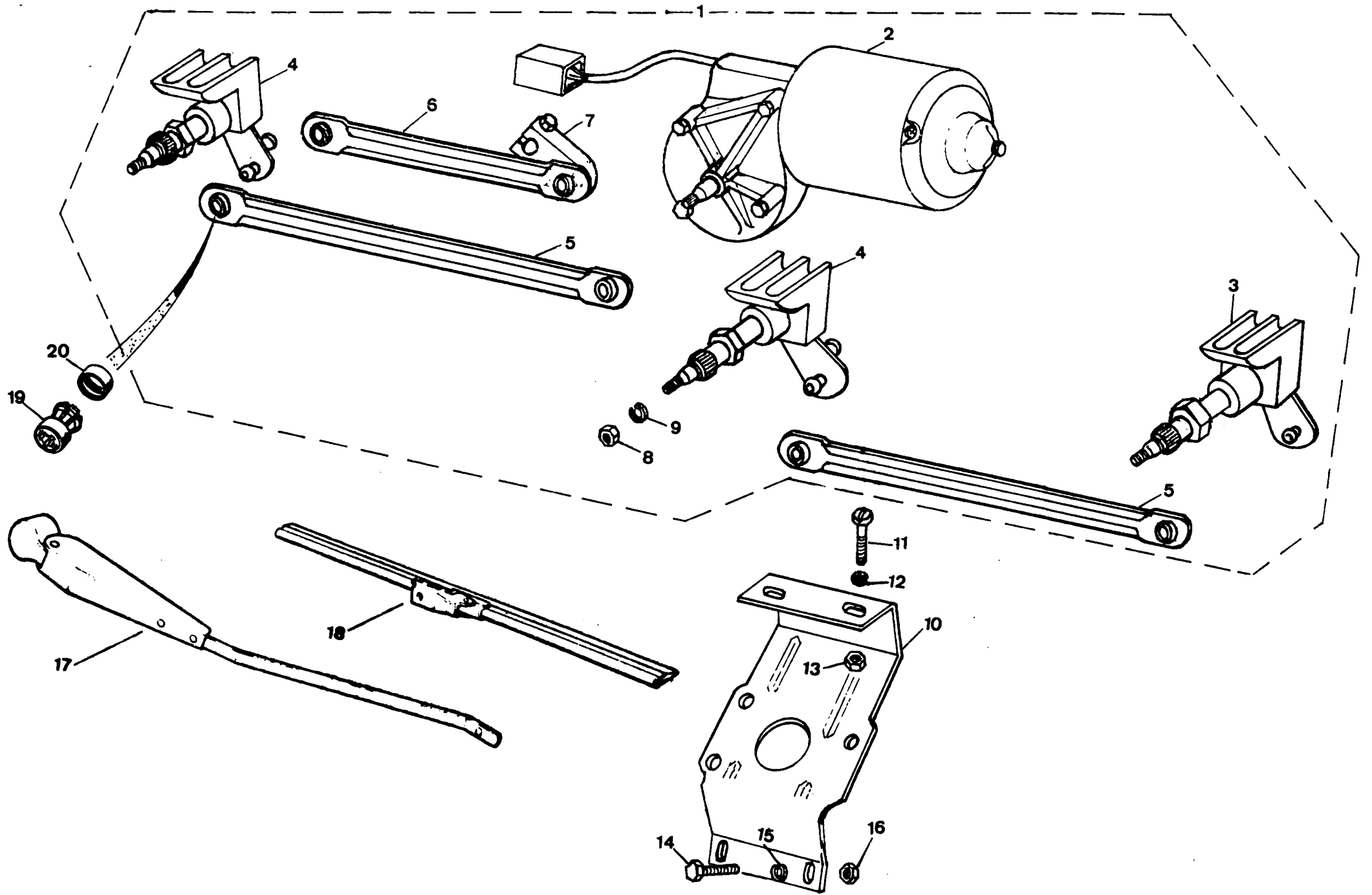


PUBLICACION N 880013
EDICION N 1

GRUPO=05 SISTEMA ELECTRICO
GROUP=05 ELECTRICAL SYSTEM
GRUPE=05 SYSTEME ELECTRIQU

SUBGRUPO=LIMPIAPARABRISAS FEM
SUBGROUP=WINDSCREEN FEMSA
SUBGROUPE=ESSUIE GLACE FEMSA

N.FIG	N.PIEZA	CAN	DENOMINACION	DESCRIPTION	DENOMINATION	C H A S I S
PLATE	PARTNUMBER	QTY				
N.FIG	N.PIECE	OUT				
1	56396LKP	1	CONJ LIMPIAPARABRISA	WINDSCREEN WIPER	ENS ESSUIE GLACE	
	575137KA	1	CONJ LIMPIAPARAR ESP	WINDSCREEN WIPER SPE	ENS ESSUIE GLACE SPE	
2	191663	1	MOTOR LIMPIAPARABRIS	WINDSCREEN WIPER MOT	MOTEUR ESSUIE GLACE	
	193149	1	MOTOR LIMPIAPARA ESP	WINDSC WIP MOTOR SPE	MOTEUR ESSUIE GL SPE	
3	191668	2	CAJA RUEDAS	WHEELBOX	BOITIER DE ROUE	
4	193713	1	TUBO	PIPE	TUYAU	
5	193713	2	TUBO	PIPE	TUYAU	
6	193714	1	CABLE	CABLE	CABLE	
7	551230E2	1	BRAZO ESCOBILLA LD	ARM RH	BRAS CD	
	551230E3	1	BRAZO ESCO 88 LIG LD	ARM 88 LIG RH	BRAS 88 LIG CD	
	555714E2	1	BRAZO ESCOBILLA LI	ARM LH	BRAS CG	
	555714E3	1	BRAZO ESCO 88 LIG LI	ARM 88 LIG LH	BRAS 88 LIG CG	
8	551231E2	2	ESCOBILLA	BLADE	BALAI	
9	183291	2	TUERCA	NUT	ECROU	
	183291	2	TUERCA	NUT	ECROU	
10	183292	2	TUERCA	NUT	ECROU	
	183293	2	TUERCA	NUT	ECROU	
11	183288	2	ARANDELA	WASHER	RONDELLE	
	183289	2	ARANDELA 88 LIG	WASHER 88 LIG	RONDELLE 88 LIG	
12	78709	1	TORNILLO	SCREW	VIS	
13	505205	1	CLIP	CLIP	CLIP	
14	052257	1	ARANDELA	WASHER	RONDELLE	
15	181184	1	TUERCA	NUT	ECROU	



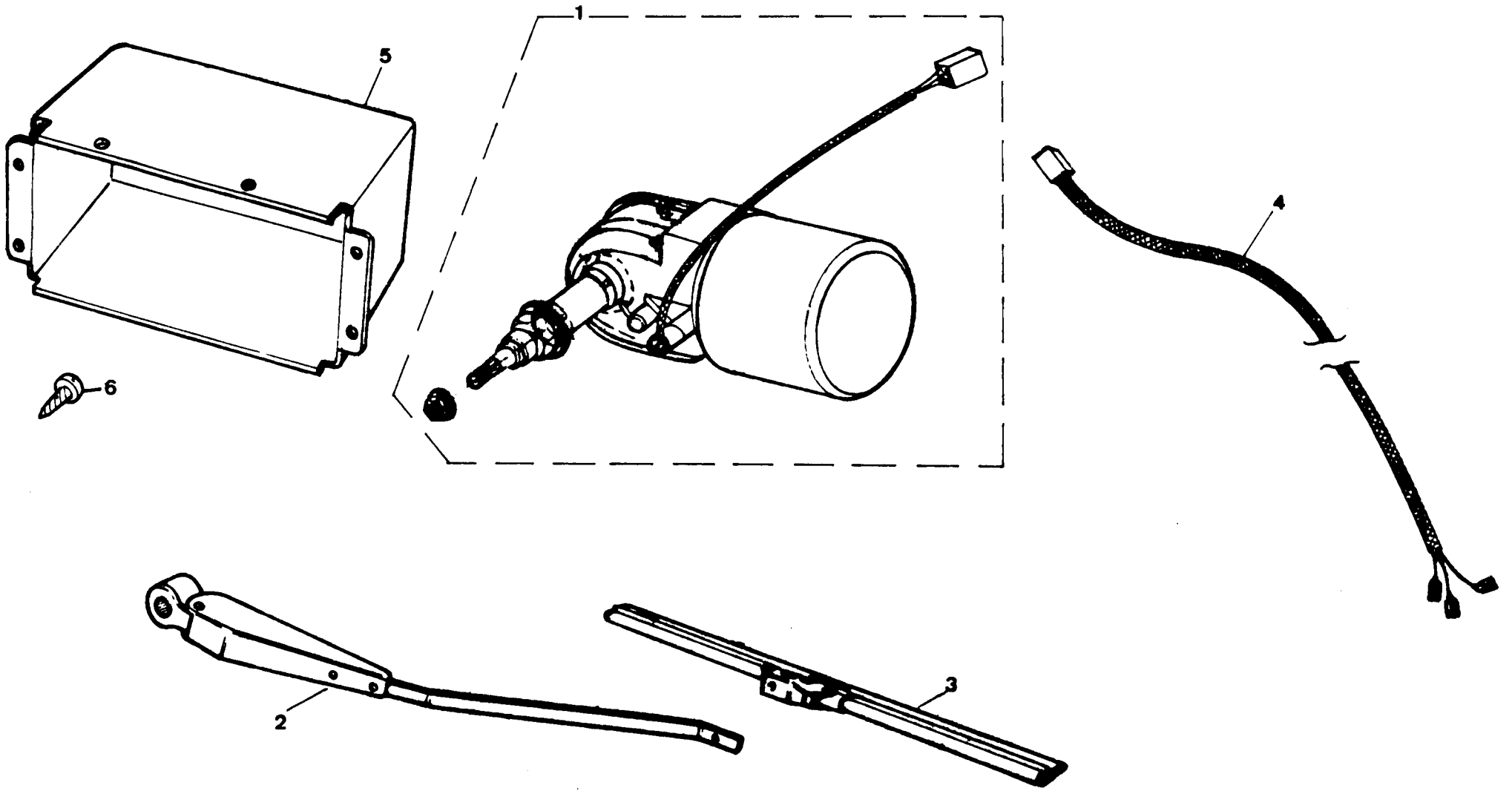
PUBLICACION N 980013
EDICION N 1

GRUPO=05 SISTEMA ELECTRICO
GROUP=05 ELECTRICAL SYSTEM
GRUPE=05 SYSTEME ELECTRIQU

SUBGRUPO=LIMPIAPARABRISAS DOG
SUBGROUP=WINDSCREEN DOGA
SUBGROUPE=ESSUIE GLACE DOGA

N.FIG	N.PIEZA	CAN	DEFINOMINACION	DESCRIPTION	DENOMINATION	C H A S I S
PLATE	PARTNUMBER	QTY				
N.FIG	N.PIECE	OUT				
1	166536	1	COMJ LIMPIAPARABRISA	WINDSCREEN WIPER ASS	ENSEMBL ESSUIE GLACE	
2	194069	1	MOTOR LIMPIAPARABRIS	WINDSCREEN WIPER MOT	MOTEUR USSUIE GLACE	
3	194070	1	CAJA RUEDAS	WHEEL BOX	BOITIER DE ROUE	
4	194071	2	CAJA RUEDAS	WHEEL BOX	BOITIER DE ROUE	
5	194066	2	TIRANTE	TIE ROD	TIRANT	
6	194067	1	TIRANTE	TIE ROD	TIRANT	
7	194068	1	BIELA	CONNECTING ROD	BIELLE	
8	194072	3	TUERCA	NUT	ECROU	
9	194073	3	ARANDELA	WASHER	RONDELLE	
10	194065	1	SUPORTE	SUPPORT	SUPPORT	
11	77941	2	TORNILLO	SCREW	VIS	
12	180124	2	ARANDELA	WASHER	RONDELLE	
13	3902	2	TUERCA	NUT	ECROU	
14	250959	2	TORNILLO	SCREW	VIS	
15	3073	2	ARANDELA	WASHER	RONDELLE	
16	2247	2	TUERCA	NUT	ECROU	
17	166534	3	BRAZO ESCOBILLA	ARM	BRASS	
18	166535	3	ESCOBILLA	BLADE	BALAI	
19	194319	6	CASQUILLO	BUSH	BAGUE	
20	194318	6	ANILLO	RING	ANNEAU	

050508



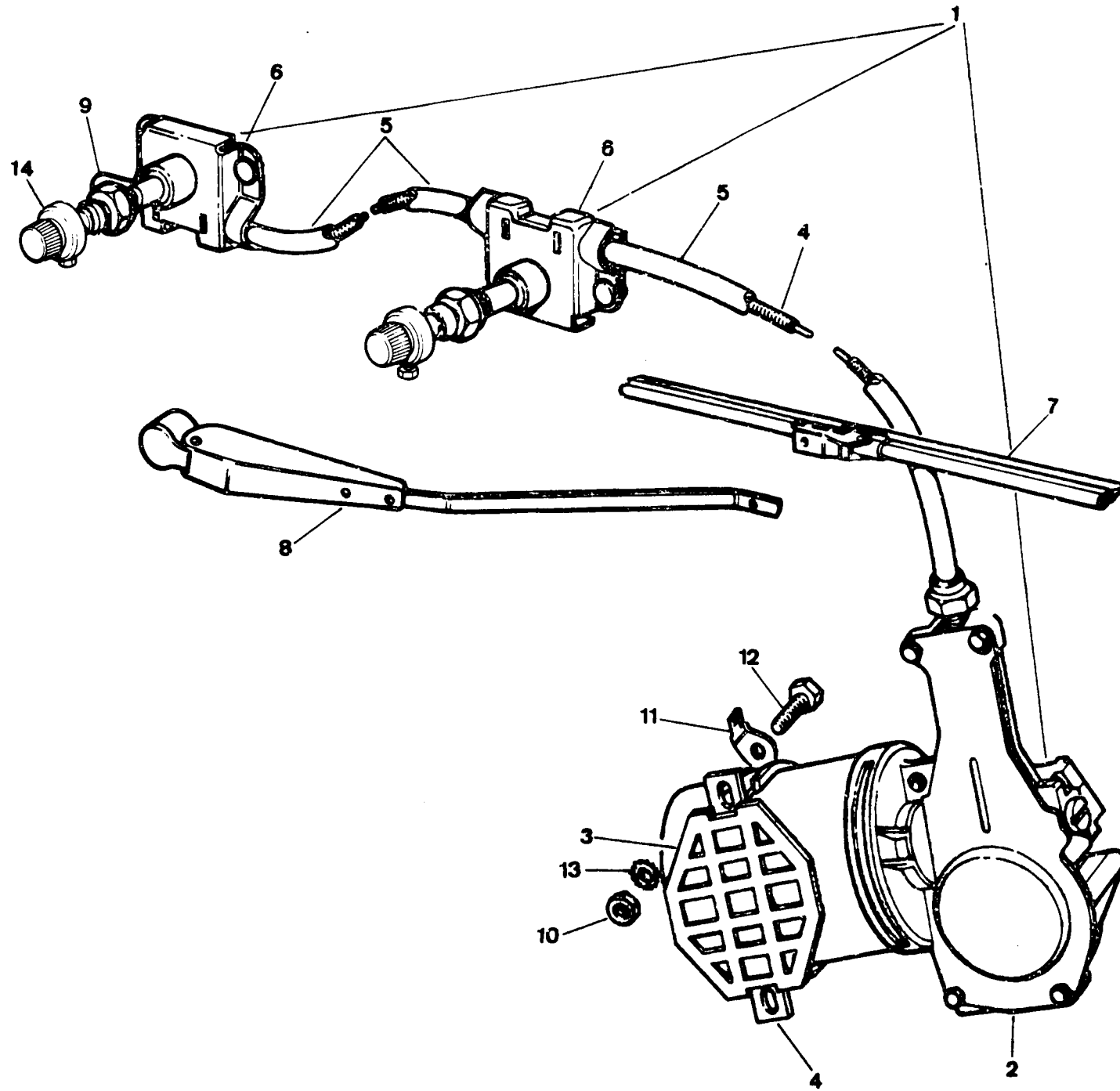
PUBLICACION N 830013
EDICION N 1

GRUPO=75 SISTEMA ELECTRICO
GRUPE=75 ELECTRICAL SYSTEM
GRUPE=75 SYSTEME ELECTRIQU

SUBGRUPO=LIMPIAPARABRISAS DOG
SUBGROUP=WINDSCREEN DOGA
SUBGRUPE=ESSUIE GLACE DOGA

N.FIG	N.PIEZA	CAN	DENOMINACION	DESCRIPTION	DENOMINATION	C H A S I S
PLATE	PARTNUMBER	QTY				
N.FIG	N.PIECE	OUT				
1	171696	1	MOTOR LIMPIAPARABRIS	WINDSCREEN WIPER MOT	MOTEUR ESSVIE GLACE	
2	163507	1	BRAZO ESCOBILLA DOGA	ARM DOGA	BRAS DOGA	
3	163506	1	ESCOBILLA DOGA	BLADE DOGA	BALAI DOGA	
4	173644	1	CABLE	CABLE	CABLE	
5	281094	1	TAPA	COVER	COUVERCLE	
6	78140	6	TORNILLO	SCREW	VIS	

050002
050516

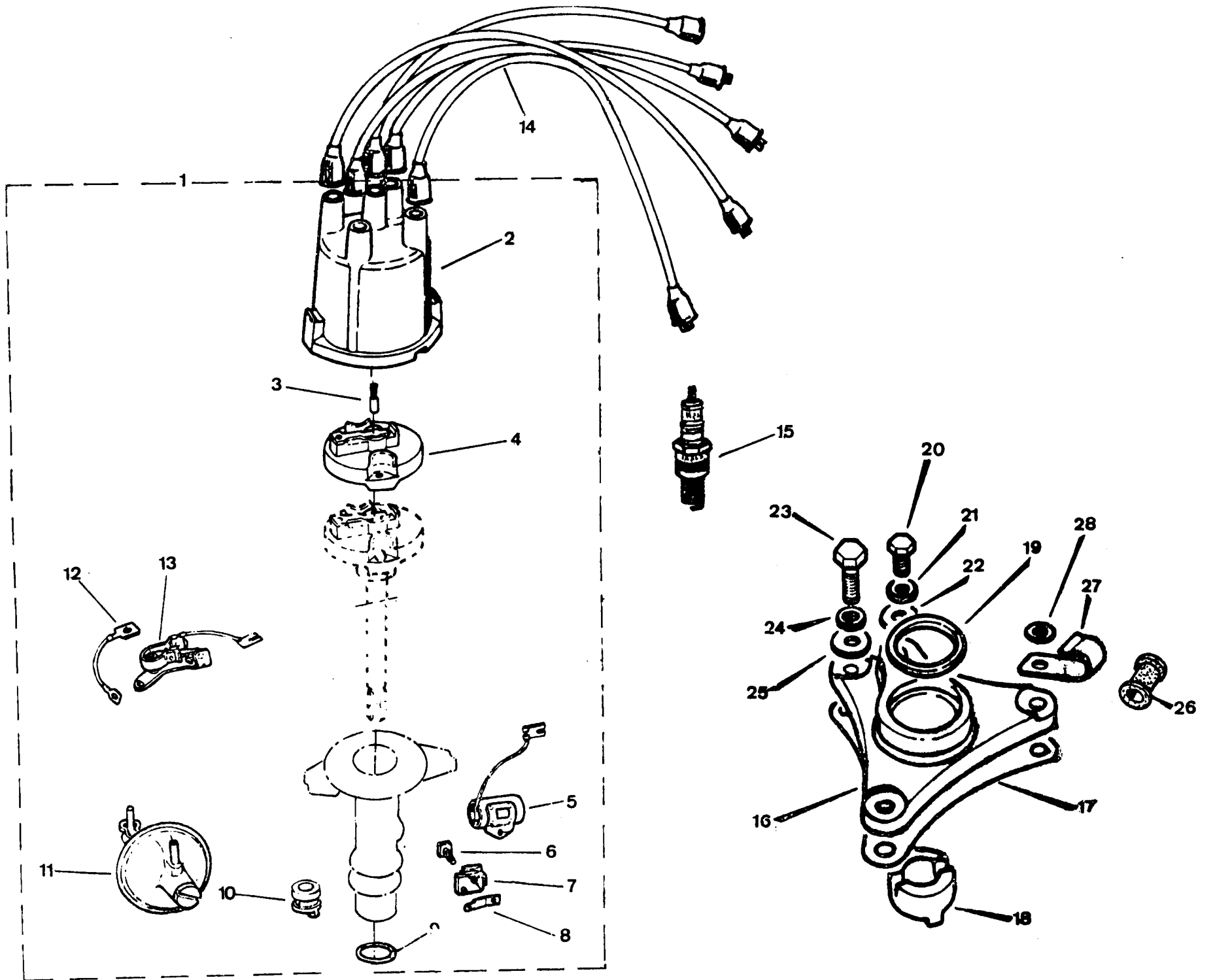


PUBLICACION N 980013
EDICION N 1

GRUPO=05 SISTEMA ELECTRICO
GROUP=05 ELECTRICAL SYSTEM
GROUPE=05 SYSTEME ELECTRIQU

SUBGRUPO=LIMPIAPARABRISAS LUC
SUBGROUP=WINDSCREEN LUCAS
SUBGROUPE=ESSUIE GLACE LUCAS

N.FIG	N.PIEZA	CAN				
PLATE	PARTNUMBER	QTY				
N.FIG	N.PIECE	OUT	DENOMINACION	DESCRIPTION	DENOMINATION	C H A S I S
1	179773	1	CONJ LIMPIAPARABRISA	WINDSCREEN WIPER ASS	ENSEMBL ESSUIE-GLACE	
2	179777	1	MOTOR LIMPIAPARABRIS	WINDSCREEN WIPER MOT	MOTEUR ESSUIE-GLACE	
3	152844	1	GOMA	RUBBER	CAOUTCHOUC	
4	RTC202	1	CABLE	CROSS HEAD	CABLE	
5	AAU1979	1	TUBO	PIPE	TUYAN	
6	560287	2	CAJA RUEDAS	WHEEL BOX	BOITIER DE ROUE	
7	575436	2	ESCOBILLA	BLANDE	BALAI	
8	PRC2620	1	BRAZO ESCOBILLA L D	BLANDE ARM R H	BRAS DU BALAI C D	
	PRC2621	1	BRAZO ESCOBILLA L I	BLANDE ARM L H	BRAS DU BALAI C G	
9	575047	1	TUBO	PIPE	TUYAU	
10	181184	1	TUERCA	NUT	ECROU	
11	505205	1	TERMINAL	CONNECTOR	CONNECTEUR	
12	78709	1	TORNILLO	BOLT	BOULON	
13	352257	1	ARANDELA	WASHER	RONDELLE	
14	505204	2	TUERCA	NUT	ECROU	



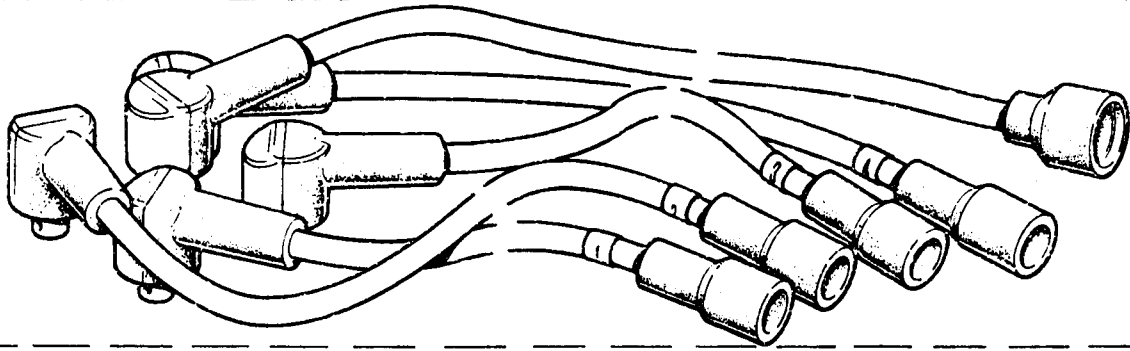
PUBLICACION N 890013
EDICION N 1

GRUPO=05 SISTEMA ELECTRICO
GROUP=05 ELECTRICAL SYSTEM
GRUPE=05 SYSTEME ELECTRIQU

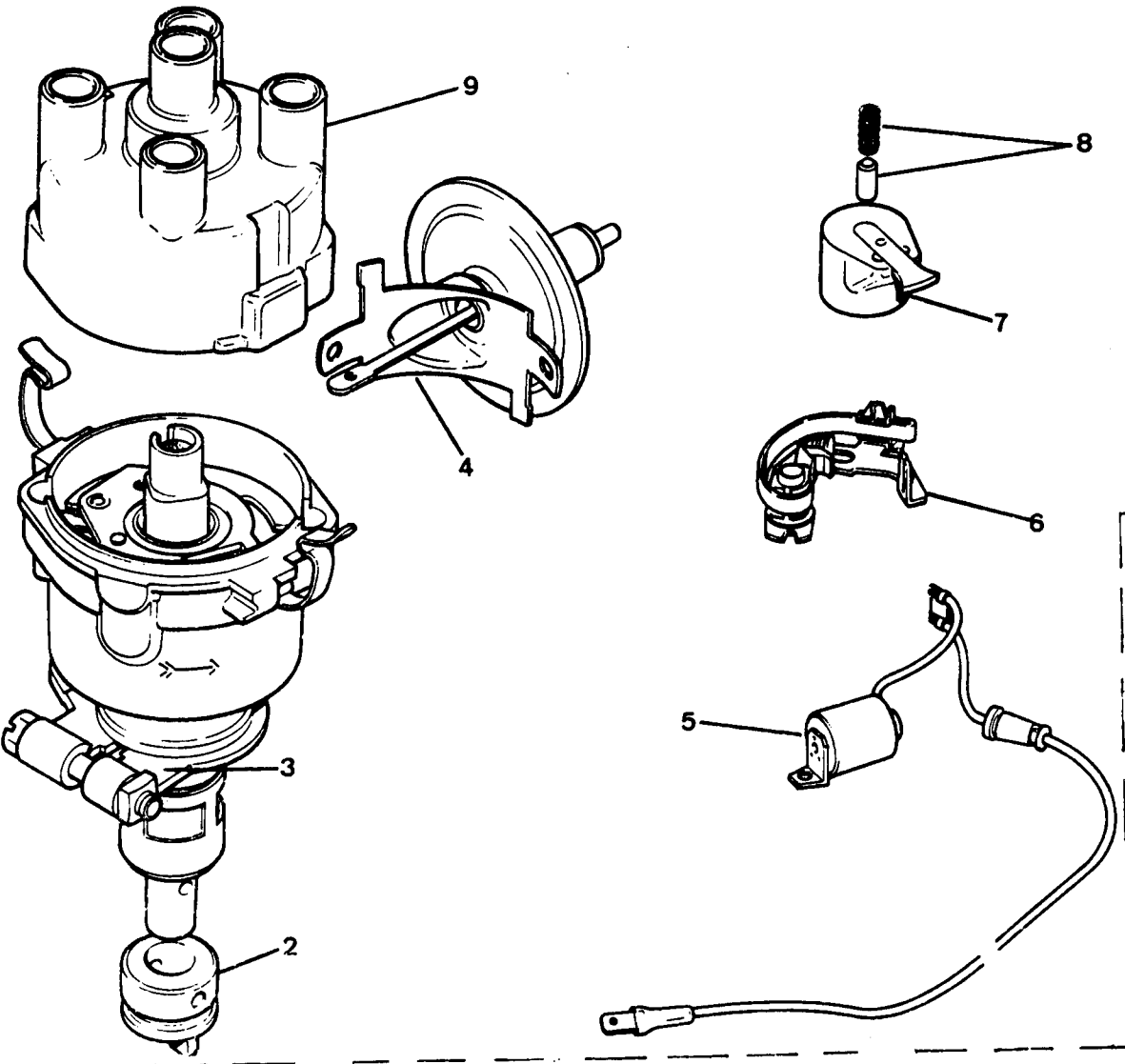
SUBGRUPO=DISTRIBUIDOR 4C
SUBGROUP=DISTRIBUTOR 4C
SUBGROUPE=DISTRIBUTEUR 4C

N.FIG	N.PIEZA	CAN				
PLATE	PARTNUMBER	QTY				
N.FIG	N.PIECE	OUT	DENOMINACION	DESCRIPTION	DENOMINATION	C H A S I S
1	574147F1	1	DISTRIBUIDOR	DISTRIBUTOR	DISTRIBUTEUR	
2	191708	1	TAPA	COVER	COUVERCLE	
3	191709	1	ESCOBILLA	BRUSH	BALAI	
4	191710	1	CONTACTO MOVIL	PLATE	PLAQUE	
5	191701	1	CONDENSADOR	CONDENSER	CONDENSAREUR	
6	191713	1	TORNILLO	SCREW	VIS	
7	191719	1	AISLANTE	INSULATION	ISOLANT	
8	191720	1	TERMINAL	TERMINAL	BORNE	
9	191716	1	ANILLO	RING	ANNEAU	
10	191717	1	CASQUILLO	BUSH	BAGUE	
11	191705	1	UNIDAD DE VACIO	VACUUM UNIT	BOITE DEPRESSION	
12	191703	1	CONEXION	LEAD	FIL	
13	191712	1	CONTACTOS RUPTOR	CONTACT BREAKER	JEU DE CONTACTS	
14	587967F2	1	JUEGO DE CABLES	IGNITION LEAD	JEU DE FIL	
15	558042E1	4	BUJIAS CAMPION 7 1	CHAMPION SPARK 7 1	BOUGIE CHAMPION 7 1	
	558047F1	4	BUJIAS FIRESTONE 7 1	FIRESTONE SPARK 7 1	BEUGIE FIRESTONE 7 1	
	574360	4	BUJIAS CHAMPION 8 1	CHAMPION SPARK P 8 1	BUIGIE CHAMPION 8 1	
	574360F1	4	BUJIAS FIRESTONE 8 1	FIRESTONE SPARK 8 1	BUUGIE FIRESTONE 8 1	
16	549610	1	ADAPTADOR	ADAPTADOR	ADAPTEUR	
17	247212	1	JUNTA	JOINT	JOINT	
18	549611	1	ADAPTADOR	ADAPTADOR	ADAPTEUR	
19	52278	1	ANILLO	RING	ANNEAU	
20	183121	1	TORNILLO	BOLT	BOULON	
21	3074	1	ARANDELA	WASHER	RONDELLE	
22	3946	1	ARANDELA	WASHER	RONDELLE	
23	SH108001	3	TORNILLO	BOLT	BOULON	
24	WL108001	3	ARANDELA	WASHER	RONDELLE	
25	2550	3	ARANDELA	WASHER	RONDELLE	
26	06868	1	GOMA	RUBBER	CAOUTCHOUC	
27	239600	1	CLIP	CLIP	CLIP	
28	3946	1	ARANDELA	WASHER	RONDELLE	

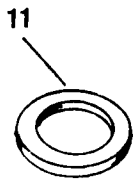
050003
050607
050601



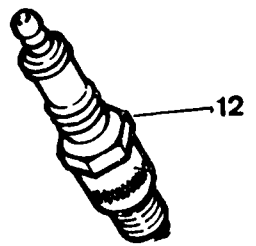
10



1



11



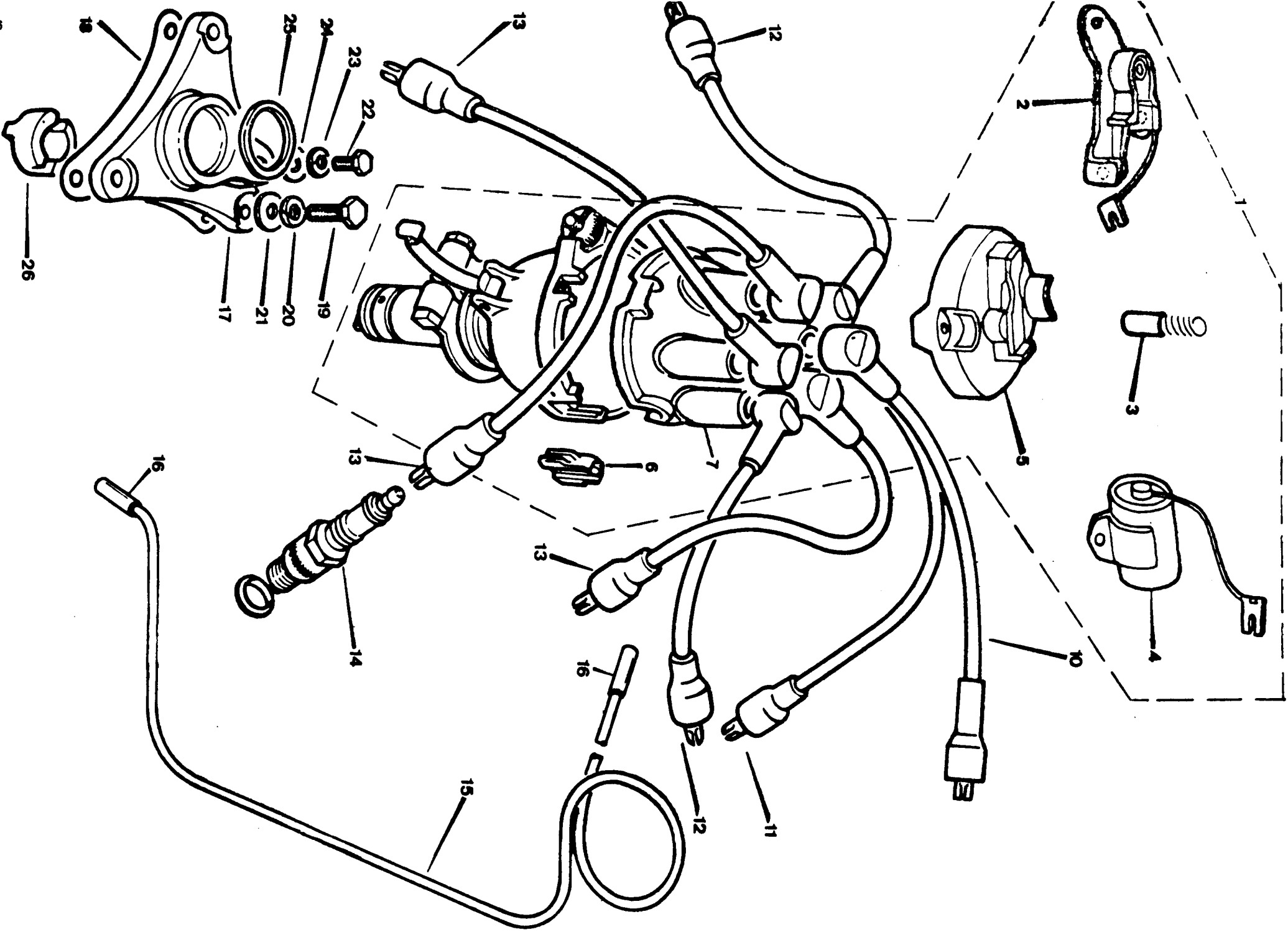
12

PUBLICACION N 393313
EDICION N 1

GRUPO=75 SISTEMA ELECTRICO
GRUPE=75 ELECTRICAL SYSTEM
GROUPE=75 SYSTEME ELECTRIQU

SUBGRUPO. DISTRIBUIDOR 4C LUCA
SUBGRUPE=DISTRIBUTOR 4C LUCAS
SUBGROUPE=DISTRIBUTEUR 4C LUCA

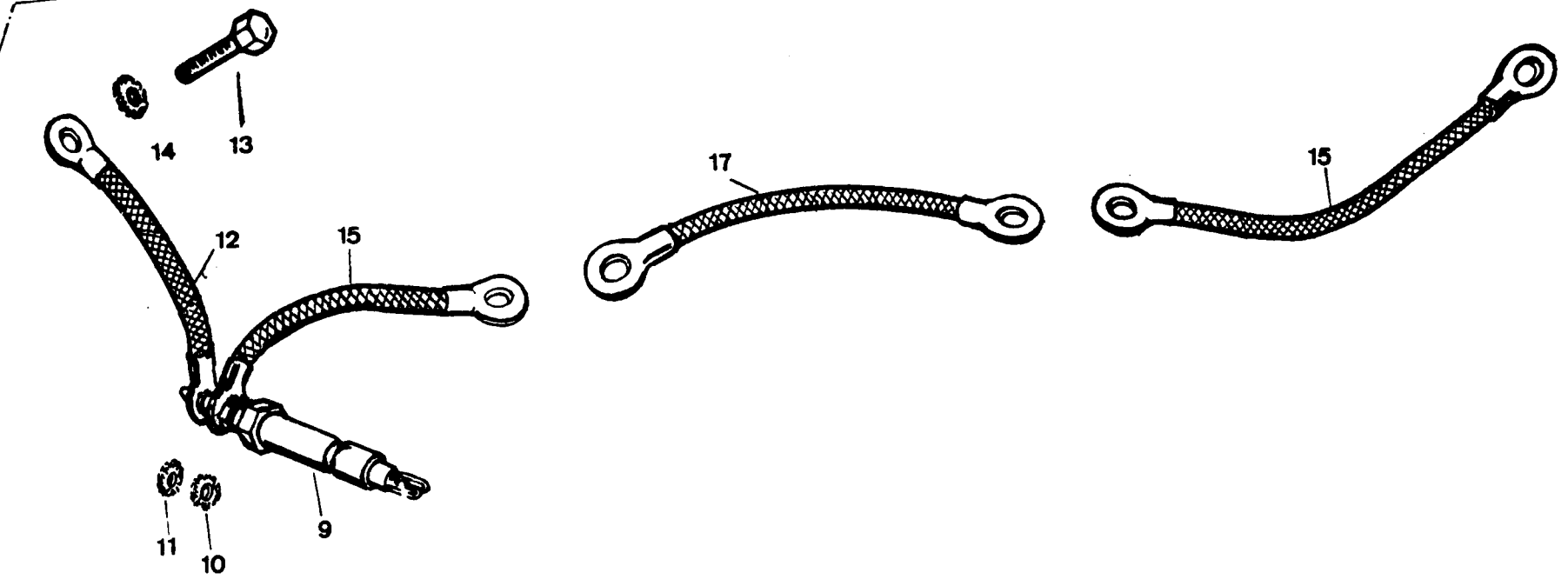
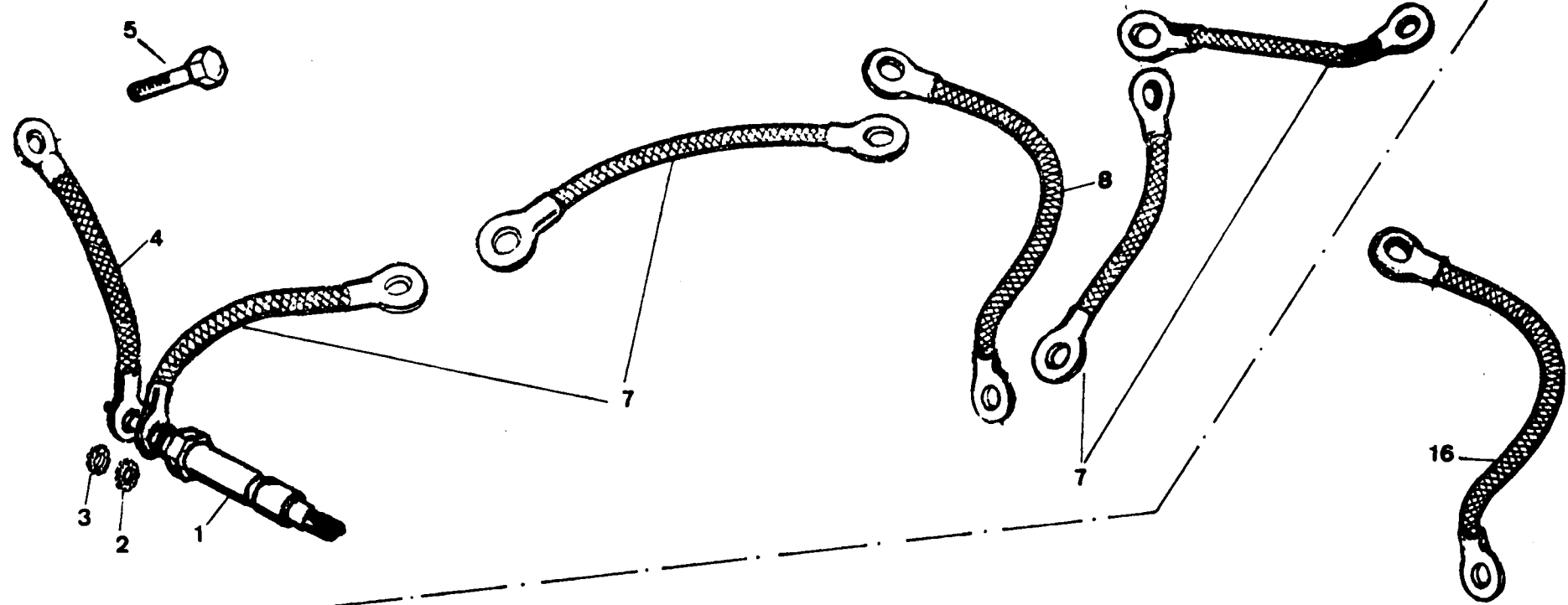
N.FIG	N.PIEZA	CAN	DENOMINACION	DESCRIPTION	DENOMINATION	C H A S I S
PLATE	PART/NUMBER	QTY				
N.FIG	N.PIECE	OUT				
1	ERC6926	1	DISTRIBUIDOR	LUCAS DISTRIBUTOR	DISTRIBUTEUR LUCAS	
2	513679	1	ACOPLAMIENTO	DRIVING DOG	ACCOUPLLEMENT	
3	245073	1	PLACA ARRAZADERA	DAMPING PLATE	PLAQUE COULLIER	
4	AEL1134	1	UNIDAD DE VACIO	VACUUM UNIT	BOITE OEPRESSION	
5	GSC118	1	CONDENSADOR	CONDENSER	CONDENSATEUR	
6	OCS124	1	CONTACTOR RUPTOR	CONSTAC BREAKER	JEU DE CONTACTS	
7	GRA114	1	ROTOR	ROTOR ARM	DOIGT	
8	RTC315	1	ESCOBILLA Y MUELLE	BRUSH AND SPRING	BALAI ET RESSOR	
9	GDC176	1	TAPA	COVER	COUVERCLE	
10	ERC3286	1	JUEGOS DE CABLES	LEAD SEAD	JEU DE FIL	
11	112698	1	ANILLO	RING	ANEAU	
12	558042E1	4	BUJIA CHAMPION 7 1	CHAMPION SPARK 7 1	BOUGIE CHAMPION 7 1	
	558042F1	4	BUJIA FIRESTONE 7 1	FIRESTONE SPARK 7 1	BUGIE FIRESTONE 7 1	



PUBLICACION N 880013 GRUPO=05 SISTEMA ELECTRICO
 EDICION N 1 GROUP=05 ELECTRICAL SYSTEM
 GROUPE=05 SYSTEME ELECTRIQU

SUBGRUPO=DISTRIBUIDOR 6C
 SUBGROUP=DISTRIBUTOR 6C
 SUBGROUPE=DISTRIBUTEUR 6C

N.FIG	N.PIEZA	CAN	DFNOMINACION	DESCRIPTION	DENOMINATION	C H A S I S
PLATE	PARTNUMBER	QTY				
N.FIG	N.PIECE	OUT				
1	117830	1	DISTRIBUIDOR	DISTRIBUIDOR	DISTRIBUTEUR	
2	191702	1	CONTACTOS RUPTOR	CONCT BREAKER	JEU DE CONCTS	
3	193292	1	ESCOBILLA	BRUSH	CHARBON	
4	191701	1	CONDENSADOR	CONDENSER	CONDENSATEUR	
5	191710	1	DEDO DEL DISTRIBU	ROTOR	ROTOR DE DISTRIBUTEU	
6	191719	1	AISLANTE	ANSULATOR	ISOLANT	
7	193291	1	TAPA	COVER	COUVERCLE	
8	112040	1	CABLE N 4	CABLE N 4	CABLE N 4	
10	112045	1	CABLE	CABLE	CABLE	
11	587255F2	1	CABLE N 3	CABLE N 3	CABLE N 3	
12	112039	2	CABLE 1 Y 6	CABLE 1 AND 6	CABLE 1 FT 6	
13	112040	3	CABLE 2 4 Y 5	CABLE 2 4 AND 5	CABLE 2 4 ET 5	
14	574360	6	BUJIA CHAMPION 8 1	SPARKING PLUG 8 1	BOUGIE CHAMPION 8 1	
	574360F1	6	BUJIA FIRESTONE 8 1	SPARKING PLUG FI 8 1	BOUGEI FIRESTONE 8 1	
15	111195	1	TUBO	PIPE	TUYAU	
16	566869H1	2	TUBE	PIPE	TUYAU	
17	549610	1	ADAPTADOR	ADAPTADOR	ADAPTEUR	
18	247212	1	JUNTA	JOINT	JOINT	
19	182118	3	TORNILLO	BOLT	BOULON	
20	3075	3	ARANDELA	WASHER	RONDELLE	
21	2550	3	ARANDELA	WASHER	RONDELLE	
22	193121	1	TUERCA	NUT	ECROU	
23	3074	1	ARANDELA	WASHER	RONDELLE	
24	3946	1	ARANDELA	WASHER	RONDELLE	
25	52278	1	ANILLO	RING	ANNEAU	
26	549611	1	ADAPTADOR	ADAPTOR	ADAPTEUR	

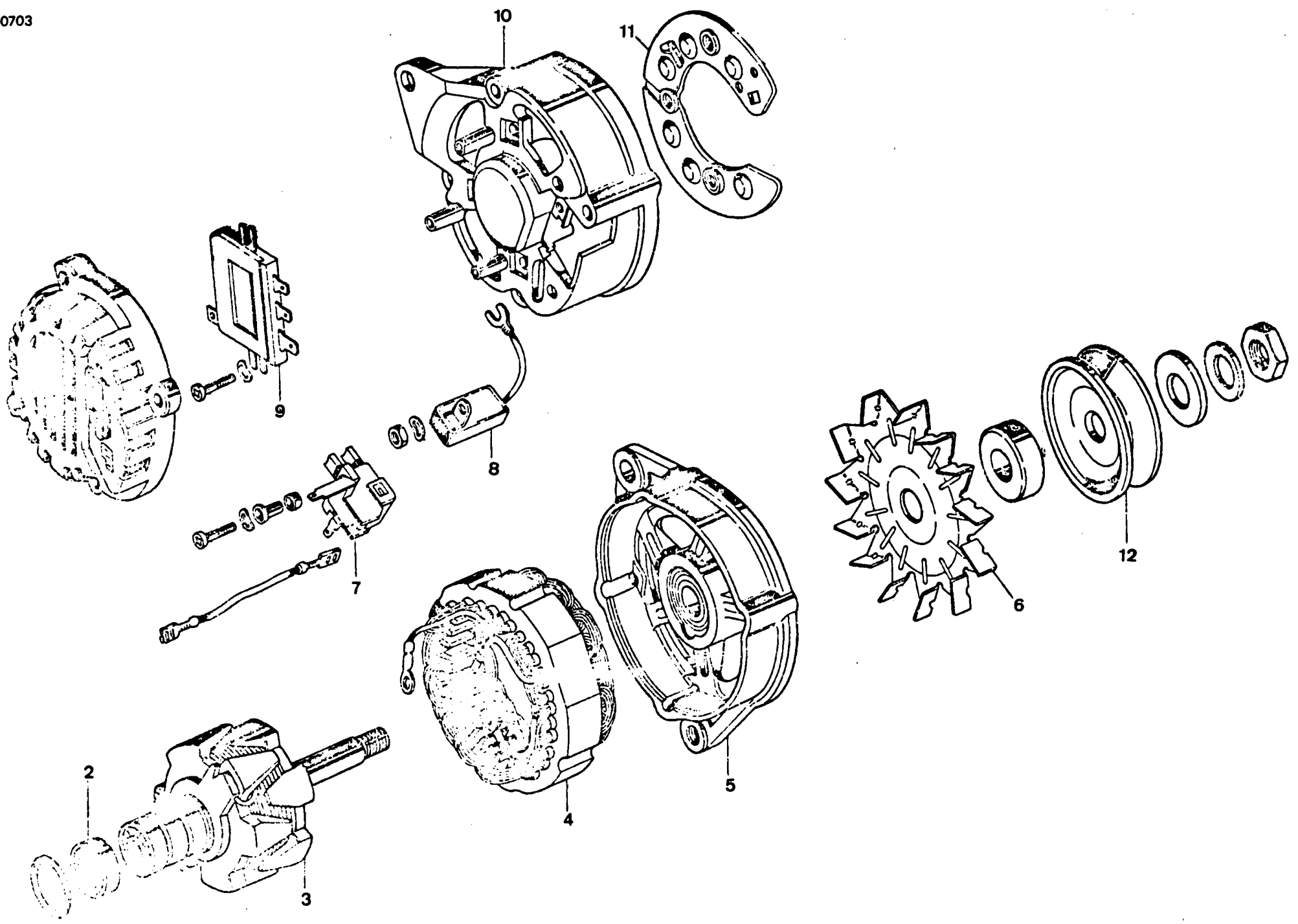


PUBLICACION N 880013
EDICION N 1

GRUPO=75 SISTEMA ELECTRICO
GROUP=75 ELECTRICAL SYSTEM
GROUPE=75 SYSTEME ELECTRIQU

SUBGRUPO=BUJIAS DE CALDEO
SUBGROUP=HEATING SPARK PLUGS
SUBGROUPE=BOUGIE D CHALDEEN

N.FIG	N.PIEZA	CAN				
PLATE	PARTNUMBER	QTY				
N.FIG	N.PIECE	OUT	DENOMINACION	DESCRIPTION	DENOMINATION	C H A S I S
1	568330	6	BUJIA	HEATER PLUG	BOUGIE	
2	021440	6	ARANDELA	WASHER	RONDELLE	
3	055266	6	ARANDELA	WASHER	RONDELLE	
4	247950K1	1	CABLE	LEAD	CABLE	
5	255045	1	TORNILLO	SCREW	VIS	
6	055266	1	ARANDELA	WASHER	RONDELLE	
7	247951	4	CABLE	LEAD	CABLE	
8	247952	1	CABLE CENTRAL	CENTRAL LEAD	CABLE CENTRAL	
9	568330	4	BUJIA	HEATER PLUG	BOUGIE	
10	021440	4	ARANDELA	WASHER	RONDELLE	
11	05819	4	ARANDELA	WASHER	RONDELLE	
12	247950K1	1	CABLE	CABLE	CABLE	
13	255045	1	TORNILLO	SCREW	VIS	
14	055266	1	ARANDELA	WASHER	RONDELLE	
15	247951	2	CABLE	LEAD	CABLE	
16	247951	1	CABLE	LEAD	CABLE	
17	247952	1	CABLE 4	ELAD 4	CABLE 4	

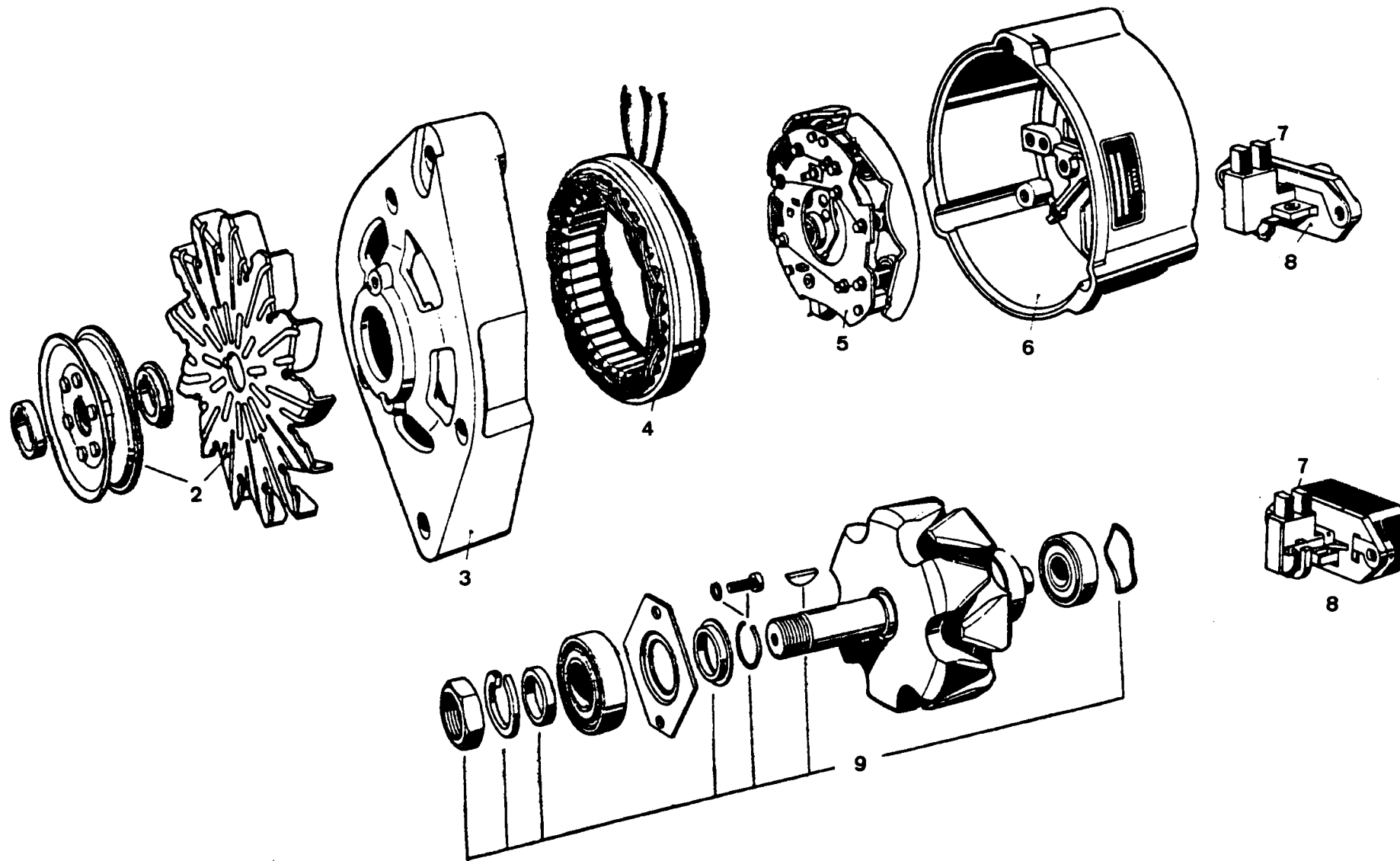


PUBLICACION N 89013
EDICION N 1

GRUPO=15 SISTEMA ELECTRICO
GRUPE=15 ELECTRICAL SYSTEM
GRUPE=15 SYSTEME ELECTRIQUE

SUBGRUPO=ALTERNADOR FEHS4C 6C
SUBGROUP=ALTERNATOR FEHS4C 6C
SUBGROUPE=ALTERNATEUR FEM4C 6C

N.FIG	N.PIEZA	CAN	DENOMINACION	DESCRIPTION	DENOMINATION	CHASSIS
PLATE	PARTNUMBER	QTY				
N.FIG	N.PIECE	OUT				
1	178602	1	ALTERNADOR ALT 12 N	ALTERNATOR ALT 12 N2	ALTERNATEUR ALT 12 N	
2	193171	1	RODAMIENTO	BEARING	ROULEMENT	
3	191527	1	ROTOR	ROTOR	ROTOR	
4	191519	1	INDUCIDO	STARTOR	INDUIT	
5	193168	1	SOPORTE	SUPPORT	SUPPORT	
6	191516	1	VENTILADOR	FAN	VENTILATEUR	
7	193172	1	PORTAESCOBILLA	BEU HOLDER	PORTE BALAIS	
8	193173	1	CONDENSADOR	CONDENSER	CONDENSATEUR	
9	193177	1	REGULADOR	REGULADOR	REGULATEUR	
10	193174	1	SOPORTE	SUPPORT	SUPPORT	
11	193149	1	PLACA RECTIFICADORA	RECTIFIER PLATE	RECTIFICATEUR	
12	193197	1	PLACA RECTIFICADORA	RECTIFIER PLATE	RECTIFICATEUR	



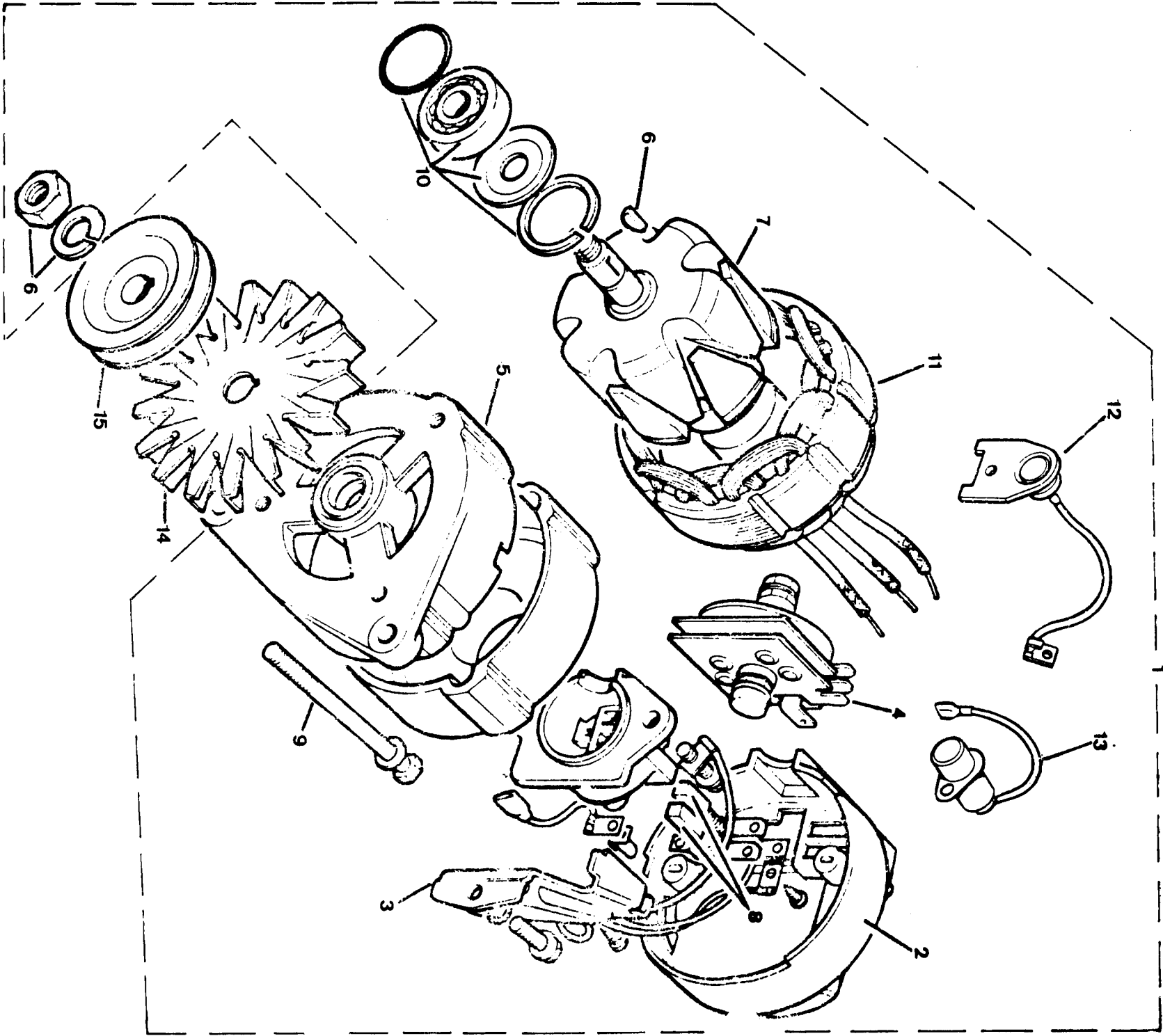
PUBLICACION N 880013
 EDICION N 1

GRUPO=05 SISTEMA ELECTRICO
 GROUP=05 ELECTRICAL SYSTEM
 GROUPE=05 SYSTEME ELECTRIQU

SUBGRUPO=ALTERNADOR BOSCH 6C
 SUBGROUP=ALTERNATOR BOSCH 6C
 SUBGROUPE=ALTERNATEUR BOSCH 6C

N.FIG	N.PIEZA	CAN				
PLATE	PARTNUMBER	QTY				
N.FIG	N.PIECE	OUT	DENOMINACION	DESCRIPTION	DENOMINATION	C H A S I S
1	178602	1	ALTERNADOR BOSCH	ALTERNATOR BOSCH	ALTERNATEUR BOSCH	
2	193239	1	VENTILADOR Y POLCA	FAN AND PULLEY	VENTILATEUR ET POULI	
3	193220	1	SOPORTE	SUPPORT	SUPPORT	
4	193219	1	INDUCIDO	STATOR	INDUIT	
5	193234	1	RECTIFICADOR DIODOS	RECTIFIER PLATE	RECTIFIKAATEUR	
6	193229	1	SOPORTE	SUPPORT	SUPPORT	
7	193231	1	ESCOBILLAS	BRUSH	BALAI	
8	193230	1	CONS ROTOR	ROTOR ASSY	ENS ROTOR	
9	193240	1	CONJ ROTOR	ROTOR ASSY	ENS ROTOR	

050004
050718
050720



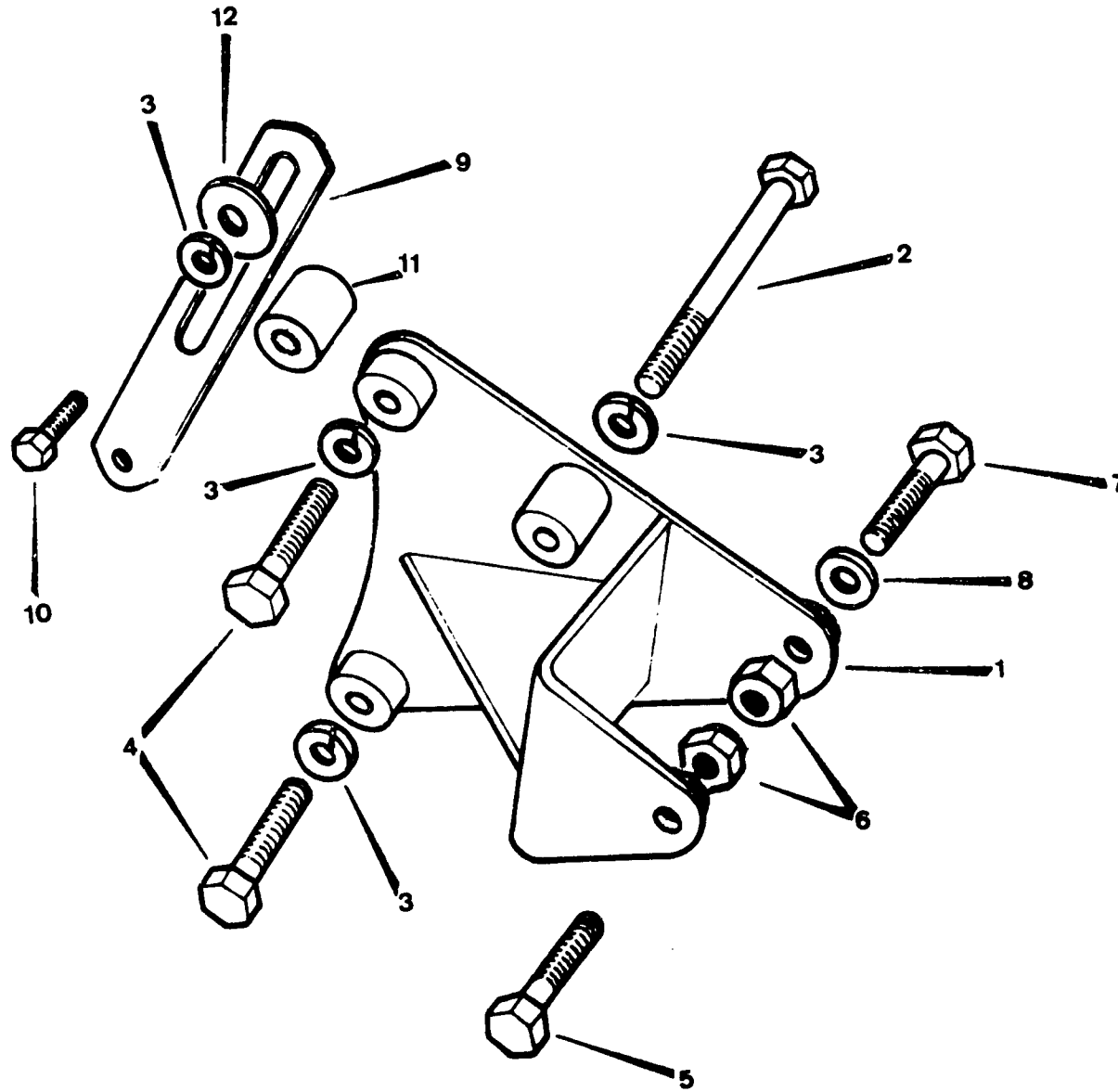
PUBLICACION N 880013
EDICION N 1

GRUPO=15 SISTEMA ELECTRICO
GROUP=15 ELECTRICAL SYSTEM
GROUPE=15 SYSTEME ELECTRIQU

SUBGRUPO=ALTERNADOR LUCAS 4C
SUBGROUP=ALTERNATOR LUCAS 4C
SUBGROUPE=ALTERNATEUR LUCAS 4C

N.FIG	N.PIEZA	CAN	DENOMINACION	DESCRIPTION	DENOMINATION	C H A S I S
PLATE	PARTNUMBER	QTY				
N.FIG	N.PIECE	OUT				
1	589719	1	ALTERNADOR LUCAS	LUCAS ALTERNATOR	ALTERNATEUR LUCAS	
2	NKC484	1	TAPA	COVER	COUVERCLE	
3	RTC1003	1	REGULADOR	REGULATOR	REGULATEUR	
4	RTC1004	1	RECTIFICADOR	RECTIFIER	RECTIFICATEUR	
5	JS487	1	SOPORTE	SUPPORT	SUPPORT	
6	JS495	1	JUEGO REPARACION	REPAIR KIT	JEU REPARATION	
7	AAU2153	1	ROTOR	ROTOR	ROTOR	
8	606504	1	ESCORILLA	BRUSH	BALAIS	
9	606805	3	TORNILLO	BOLT	BOULON	
10	JS495	1	CHEVETA TUERCA Y ARA	KEY NUT AND WASHER	CLAVETTE ECROU ET RO	
11	AEU1565	1	INDUCIDO	ARMATURE	INDUIT	
12	AAU8000	1	SUPRESOR	SUPPRESSOR	ANT PARASITE	
13	608074	1	CONDENSADOR	CONDENSER	CONDENSATEUR	
14	AAU3956	1	VENTILADOR	FAN	VENTILATEUR	
15	112424	1	PULEA	PULLEY	POULIE	

050804

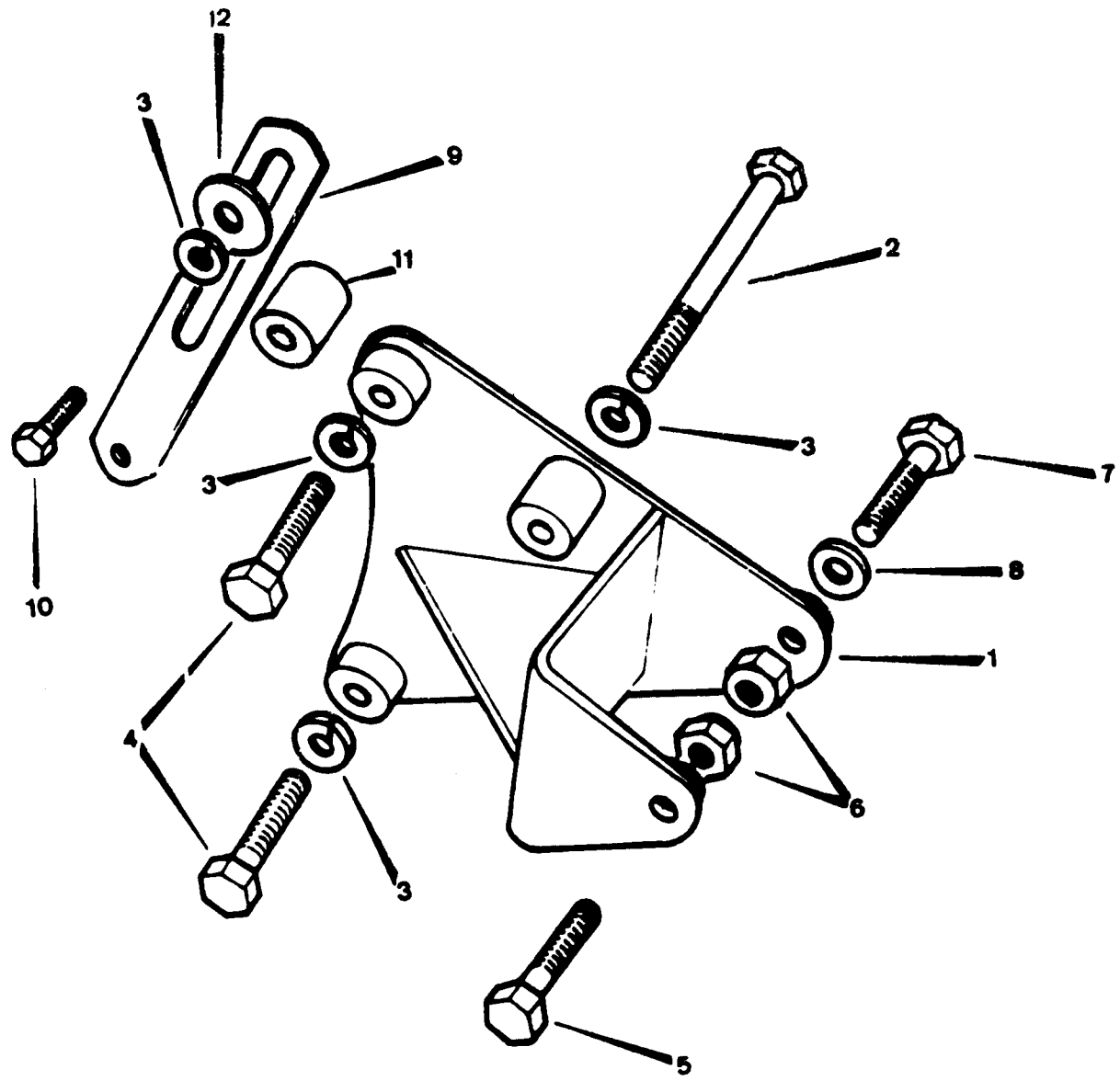


PUBLICACION N 880013
EDICION N 1

GRUPO=EL SISTEMA ELECTRICO
GROUP=THE ELECTRICAL SYSTEM
GROUPE=LE SYSTEME ELECTRIQU

SUBGRUPO=ALTERNAD LUCAS SUPER
SUBGROUP=ALTERNAT LUCAS SUPER
SUBGROUPE=ALTERNAT LUCAS SUPER

N.FIG	N.PIEZA	CAN	DENOMINACION	DESCRIPTION	DENOMINATION	C H A S I S
PLATE	PARTNUMBER	QTY				
N.FIG	N.PIECE	OUT				
1	589719	1	ALTERNADOR LUCAS	LUCAS ALTERNATOR	ALTERNATEUR LUCAS	
2	NK0484	1	TAPA	COVER	COUVERCLE	
3	RTC1003	1	REGULADOR	REGULATOR	REGULATEUR	
4	RTC1004	1	RECTIFICADOR	RECTIFIER	RECTIFICATEUR	
5	JS487	1	SOPORTE	SUPPORT	SUPPORT	
6	JS499	1	JUEGO DE REPARACION	REPAIR KIT	JEU REPARATION	
7	AAU2053	1	ROTOR	ROTOR	ROTOR	
8	GG6504	1	ESCOBILLA	BRUSH	BALAIS	
9	606835	3	TORNILLO	BOLT	BOULON	
10	JS499	1	CHAVETA TUERCA Y ARA	KEY NUT AND WASHER	CHAVETTE ECROU ET RO	
11	AGU1969	1	INDUCIDO	STATOR	INDUIT	
12	AALE600	1	SUPRESOR	SUPPRESSOR	ANTI-PARASITE	
13	606874	1	CONDENSADOR	CONDENSER	CONDENSATEUR	
14	AAU3996	1	VENTILADOR	FAN	VENTILATEUR	
15	112424	1	POLEA	PULLEY	POULIE	

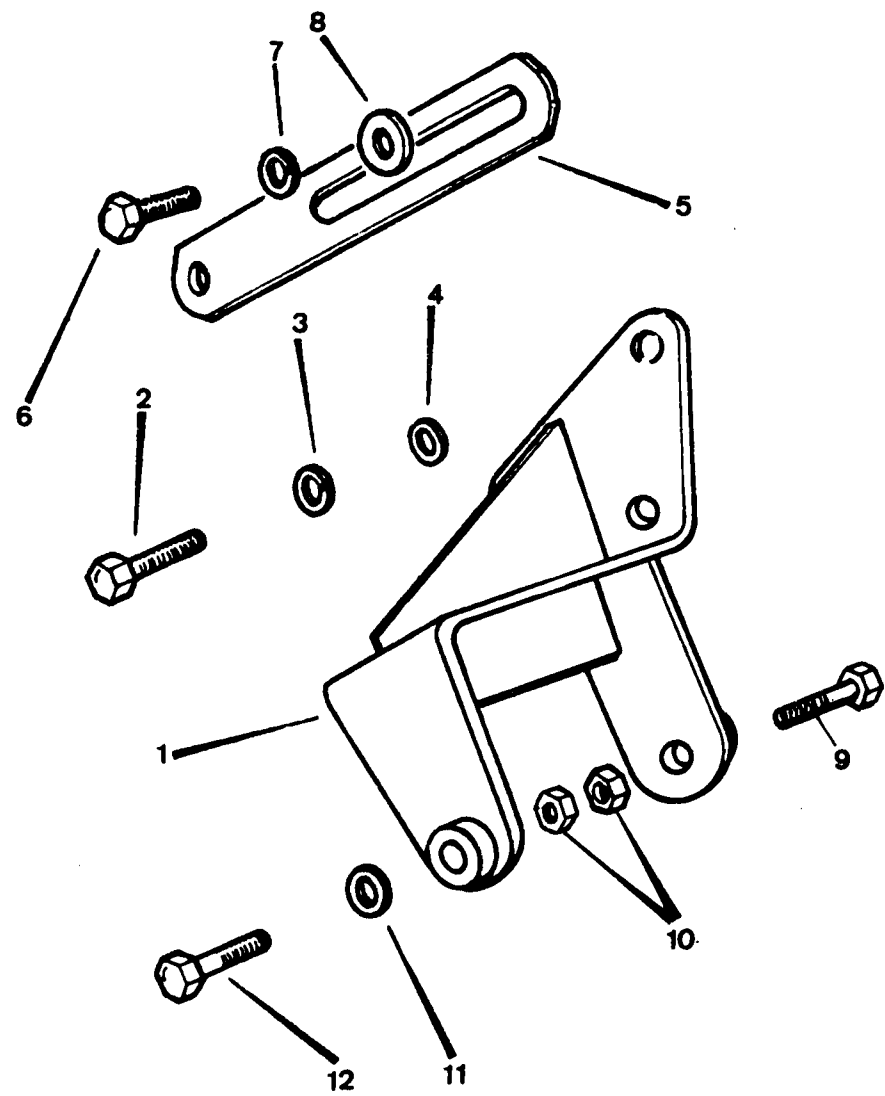


PUBLICACION N 88J013
EDICION N 1

GRUPO=05 SISTEMA ELECTRICO
GROUP=05 ELECTRICAL SYSTEM
GROUPE=05 SYSTEME ELECTRIQU

SUBGRUPO=SOPORTE ALTERNADO 4C
SUBGROUP=ALTERNATOR SUPPOR 4C
SUBGROUPE=SUPPORT ALTERNATE 4C

N.FIG	N.PIEZA	CAN	DENOMINACION	DESCRIPTION	DENOMINATION	C H A S I S
PLATE	PARTNUMBER	QTY				
N.FIG	N.PIECE	OUT				
1	ERC5535	1	SOPORTE ALTERNADOR	ALTERNATOR BRACKET	SUPPORT D ALTERNATE	
2	18510	1	TORNILLO	BOLT	BOULON	
3	3-75	4	ARANDELA	WASHER	RONDILLE	
4	18212	2	TORNILLO	BOLT	BOULON	
5	182125	1	TORNILLO	BOLT	BOULON	
6	181169	2	TUERCA	NUT	ECROU	
7	182125	1	TORNILLO	BOLT	BOULON	
	182135	1	TORNILLO	BOLT	BOULON	
8	3841	1	ARANDELA	WASHER	RONDILLE	
9	568789	1	TENSOR	ALTAN ADJUSTING L	TENDEUR	
10	SX118071	1	TORNILLO	BOLT	BOULON	
11	574948	1	SEPARADOR	SPACER	ENTRETOISE	
12	2260	1	ARANDELA	WASHER	RONDILLE	



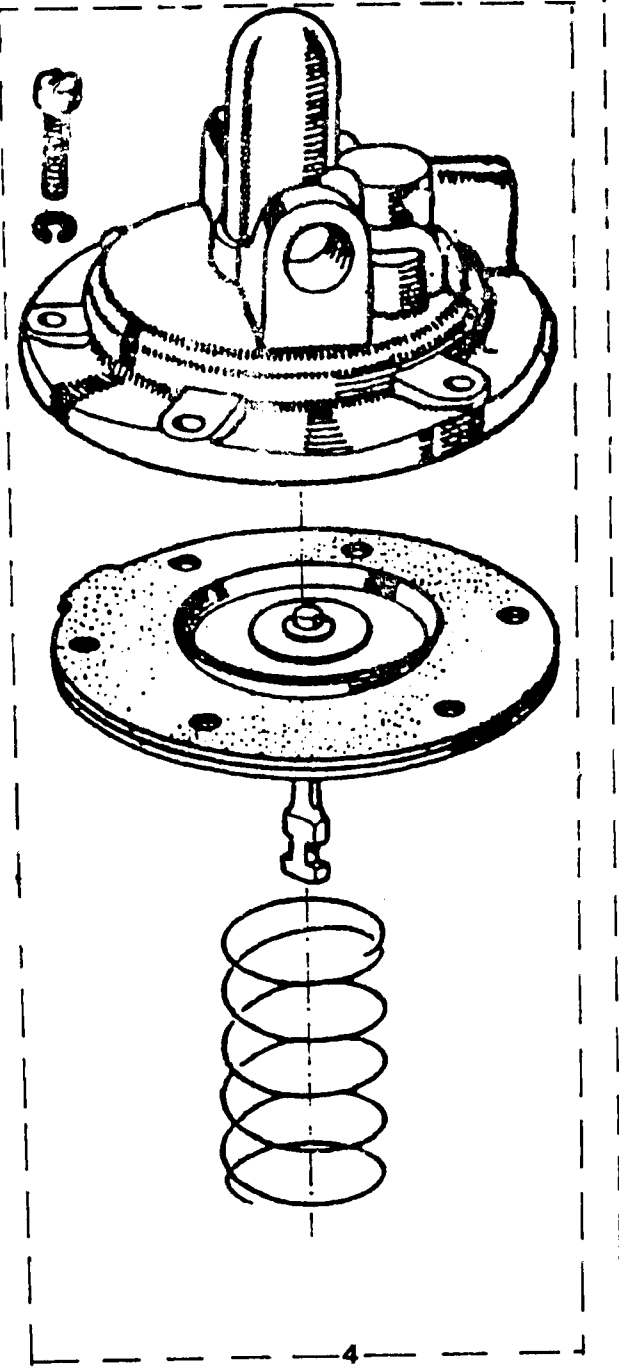
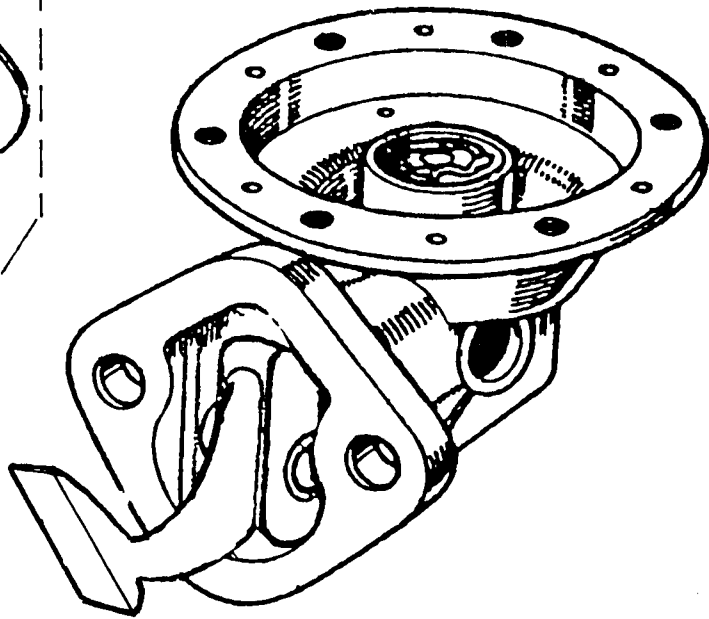
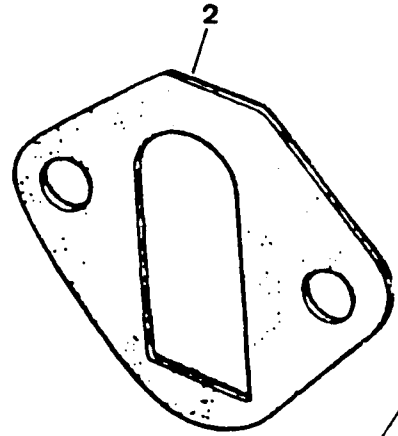
PUBLICACION N 980013
EDICION N 1

GRUPO=04 SISTEMA ALIMENTAC
GRUPE=04 FUEL SYSTEM
GROUPE=04 SYSTEMA D ALIMENT

SUBGRUPO=BOMBA DE COMBUS 4C G
SUBGROUP=FUEL PUMP 4C P
SUBGROUPE=POMPE A ESSENCE 4C E

N.FIG	N.PIEZA	CAN	DENOMINACION	DESCRIPTION	DENOMINATION	C H A S I S
PLATE	PARTNUMBER	QTY				
N.FIG	N.PIECE	OUT				
1	549761F2	1	BOMBA COMBUSTIBLE	FUEL PUMP	POMPE A ESSENCE	
2	275565	1	JUNTA	JOINT	JOINT	
3	181173	2	TUERCA	NUT	ECROU	
4	193774	1	JUEGO R BOMBA COMBUS	REPAIR KIT FUEL PUMP	JEU REPARAT POMPE ES	

040005
040033
040803
040811
040804



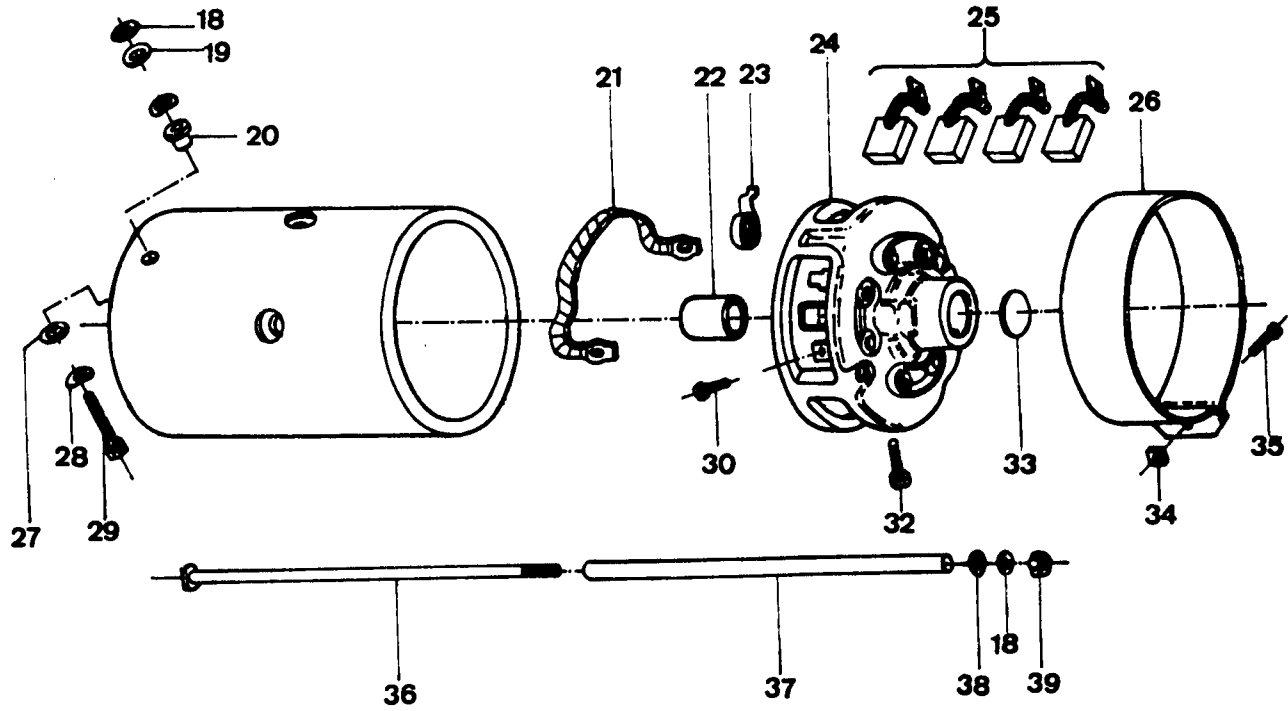
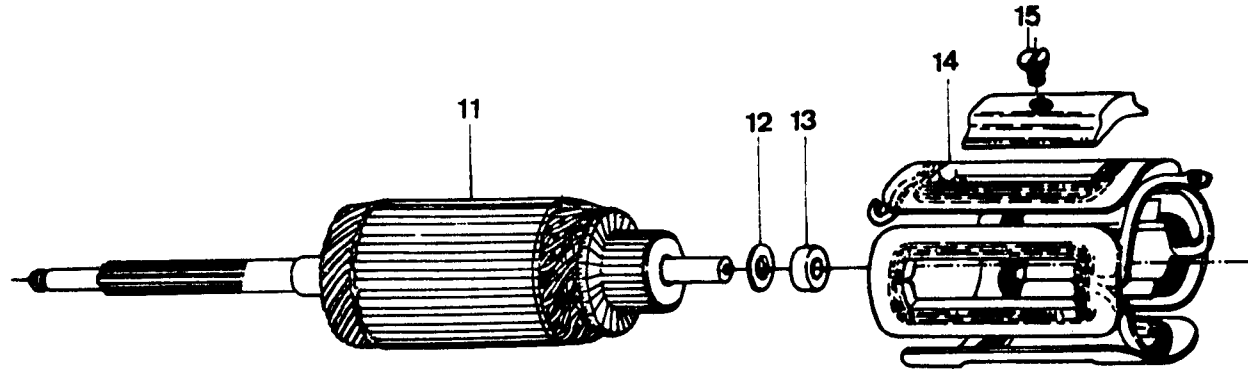
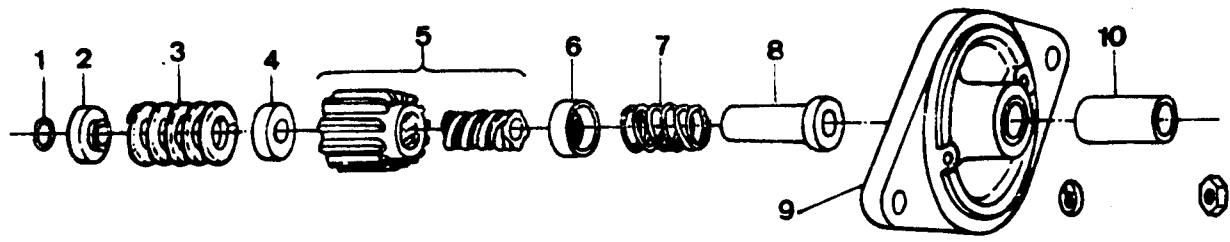
PUBLICACION N 890113
EDICION N 1

GRUPO=15 SISTEMA ELECTRICO
GROUP=15 ELECTRICAL SYSTEM
GROUPE=15 SYSTEME ELECTRIQU

SUBGRUPO=SOORTE ALTERNADO 6C
SUBGROUP=ALTERNATOR SUPPOR 6C
SUBGROUPE=SUPPORT ALTERNATE 6C

N.FIG	N.PIEZA	CAN	DENOMINACION	DESCRIPTION	DENOMINATION	C H A S I S
PLATE	PARTNUMBER	QTY				
N.FIG	N.PIECE	OUT				
1	718398	1	Soorte Cazorla	Bracket Cazorla	Support Cazorla	
1	117866	1	SUORTE ALTERNADOR	ALTERNATOR BRACKET	SUPPORT D ALTERNATE	
2	182118	3	TORNILLO	BOLT	BOULON	
3	3078	3	ARANDELA	WASHER	RONDELLE	
4	2550	3	ARANDELA	WASHER	RONDELLE	
5	111198	1	TENDOR	ADJUNTING	TENDEUR	
6	5X108701	1	TORNILLO	BOLT	BOULON	
7	3078	1	ARANDELA	WASHER	RONDELLE	
8	2200	2	ARANDELA	WASHER	RONDELLE	
9	182135	1	TORNILLO	BOLT	BOULON	
10	132160	2	TUERCA	NUT	ECROU	
11	3841	1	ARANDELA	WASHER	RONDELLE	
12	182124	1	TORNILLO	BOLT	BOULON	

050902
168835



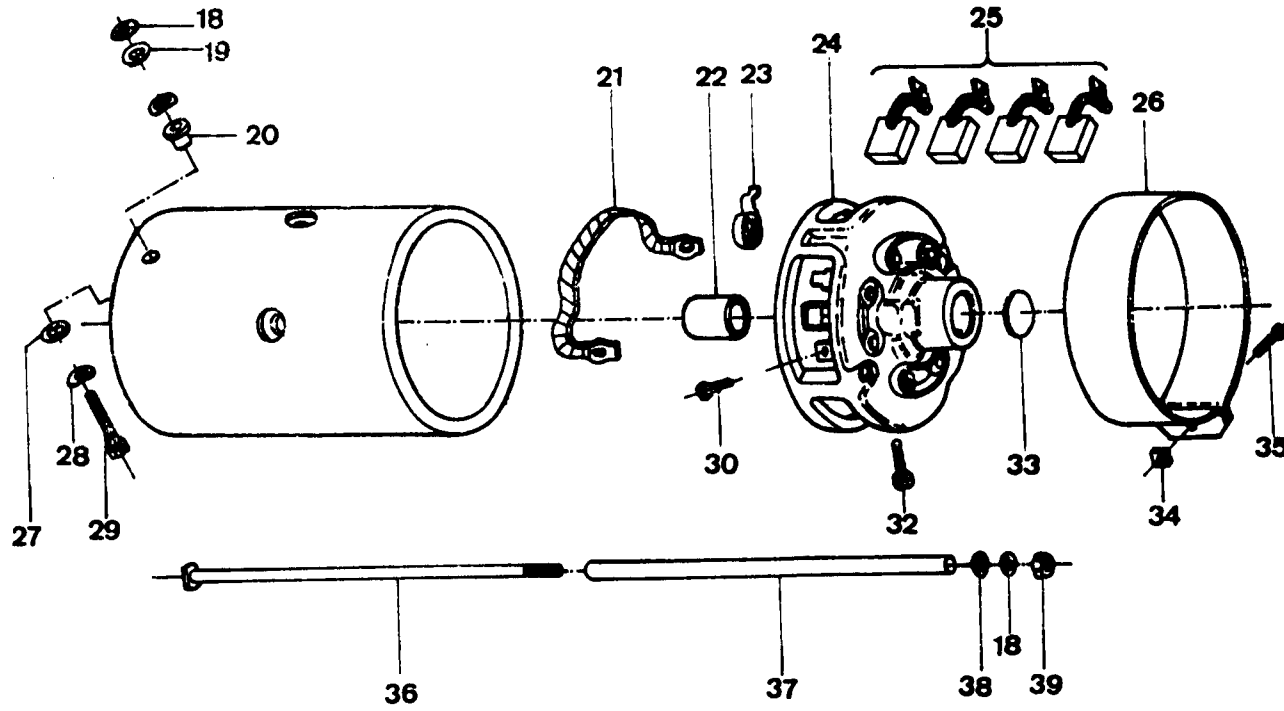
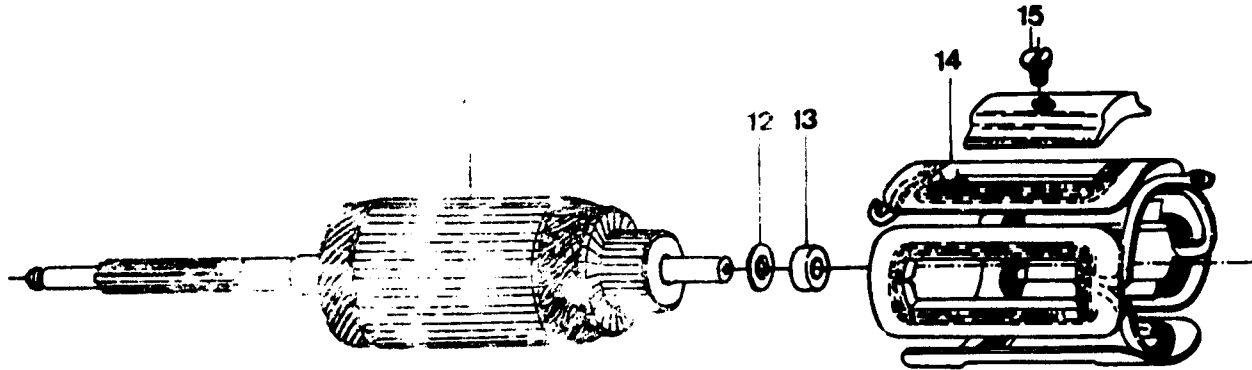
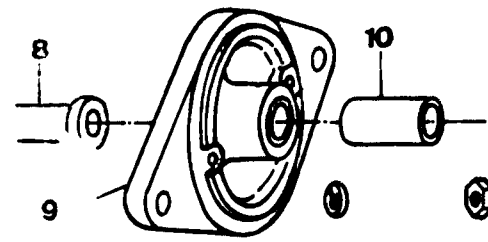
PUBLICACION N 380013
EDICION N 1

GRUPO=5 SISTEMA ELECTRICO
GROUP=5 ELECTRICAL SYSTEM
GROUPE=5 SYSTEME ELECTRIQU

SUBGRUPO=MOTOR ARR FEMSA 4C G
SUBGROUP=STARTER M FEMSA 4C P
SUBGROUPE=DEMARREUR FEMSA 4C E

N.FIG PLATE	N.PIEZA PARTNUMBER	CAN QTY	DENOMINACION	DESCRIPTION	DENOMINATION	C H A S I S
	168235	1	CONJ MOTOR ARRANQUE	STARTER MOTOR ASSY	ENSEMBLE DEMARREUR	
1	192394	1	ANILLO	RING	ANNEAU	
2	192381	1	CASQUILLO	BUSH	BAGUE	
3	192395	1	MUELLE	SPRING	RESSORT	
4	192371	1	CASQUILLO	BUSH	BAGUE	
5	192372	1	PINON	PINION	PIGNON	
6	192396	1	CAZOLETA	BUCKET	BAGUE RETENUE	
7	192392	1	MUELLE	SPRING	RESSORT	
8	192373	1	CASQUILLO	BUSH	BAGUE	
9	192397	1	SOPORTE	BRACKET	SUPPORT	
10	192374	1	CASQUILLO	BUSH	BAGUE	
11	192386	1	INDUCIDO	ARMATUPE	EXCITATION	
12	192398	1	ARANDELA	WASHER	RONDELLE	
13	192376	1	CASQUILLO	BUSH	BAGUE	
14	192387	1	INDUCTOR	FIELD COIL	INDUIT	
15	192383	1	TORNILLO	BOLT	BOULON	
16	192400	2	ARANDELA	WASHER	RONDELLE	
17	192401	1	ARANDELA	WASHER	RONDELLE	
18	192402	1	CASQUILLO	BUSH	BAGUE	
19	192384	1	CONEXION	CONNECTION	CONNECTION	
20	192378	1	CASQUILLO	BUSH	BAGUE	
21	192385	1	MUELLE	SPRING	RESSORT	
22	192379	1	SOPORTE	BRACKET	SUPPORT	
23	192280	1	ESCOBILLAS	BRUSH	BALAI	
24	192403	1	ABRAZADERA	COVER BAND	COLLIER	
25	192404	1	ARANDELA	WASHER	RONDELLE	
26	192377	2	ARANDELA	WASHER	RONDELLE	
27	192407	1	ARANDELA	WASHER	RONDELLE	
28	192408	1	DISCO	PLATE	DISQUE	
29	169198	1	TUBO	TUBE	ECROU	
30	192410	1	TORNILLO	BOLT	VIS	
31	192411	1	TORNILLO	BOLT	VIS	
32	192412	1	TUBO	PIPE	TUYAU	
33	192413	1	ARANDELA	WASHER	RONDELLE	

050902
168835

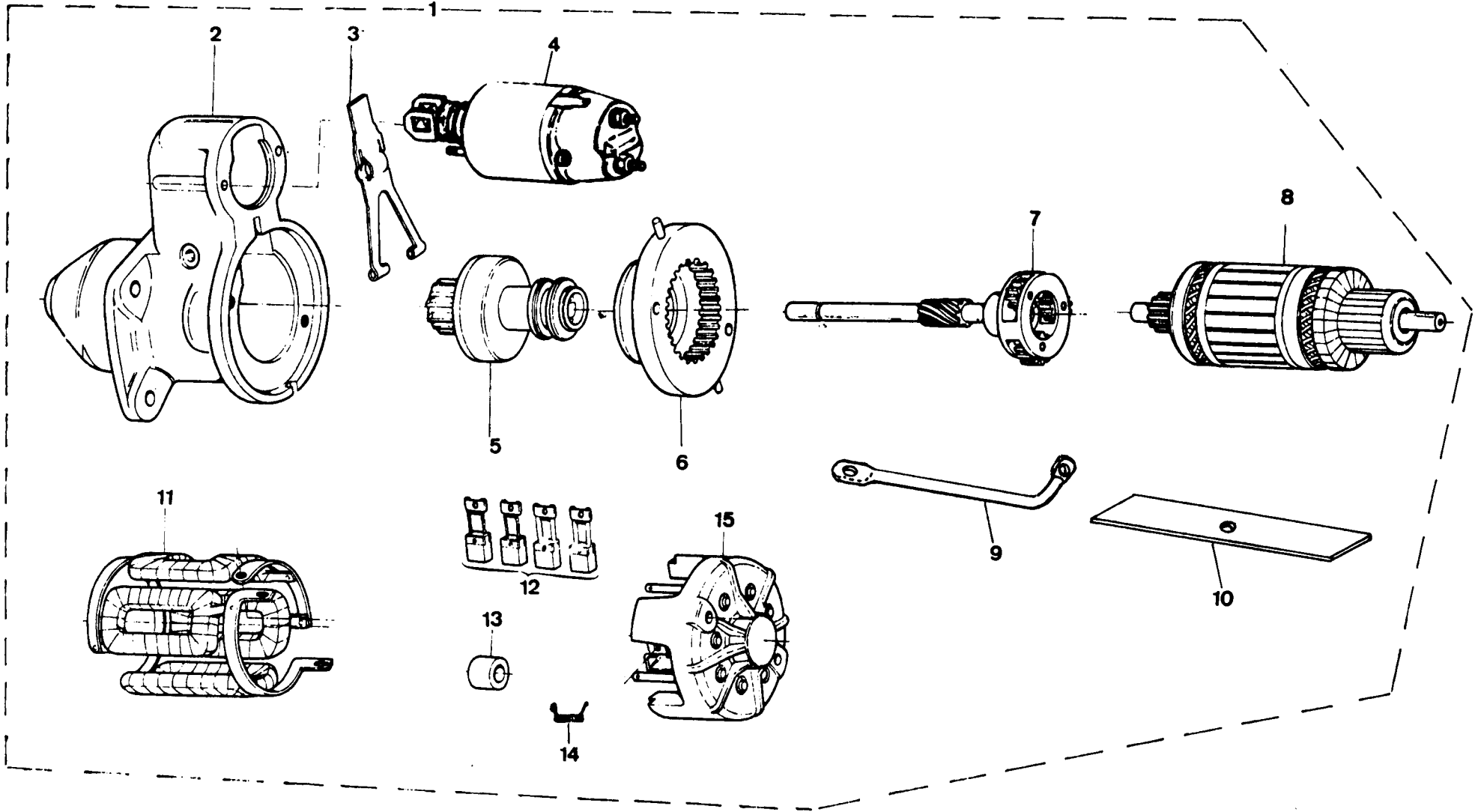


PUBLICACION N 883013
 EDICION N 1

GRUPO=05 SISTEMA ELECTRICO
 GROUPE=05 ELECTRICAL SYSTEM
 GROUPE=05 SYSTEME ELECTRIQU

SUBGRUPO=MOTOR ARR FEMSA 4C G
 SUBGROUP=STARTER M FEMSA 4C P
 SUBGROUPE=DEMARREUR FEMSA 4C E

N.FIG	N.PIEZA	CAN	DENOMINACION	DESCRIPTION	DENOMINATION	C H A S I S
PLATE	PARTNUMBER	QTY				
N.FIG	N.PIECE	OUT				
39	192414	1	TUERCA	NUT	ECROU	
41	181172	2	TUERCA	NUT	ECROU	
42	180426	2	ARANDELA	WASHER	RONDELLE	

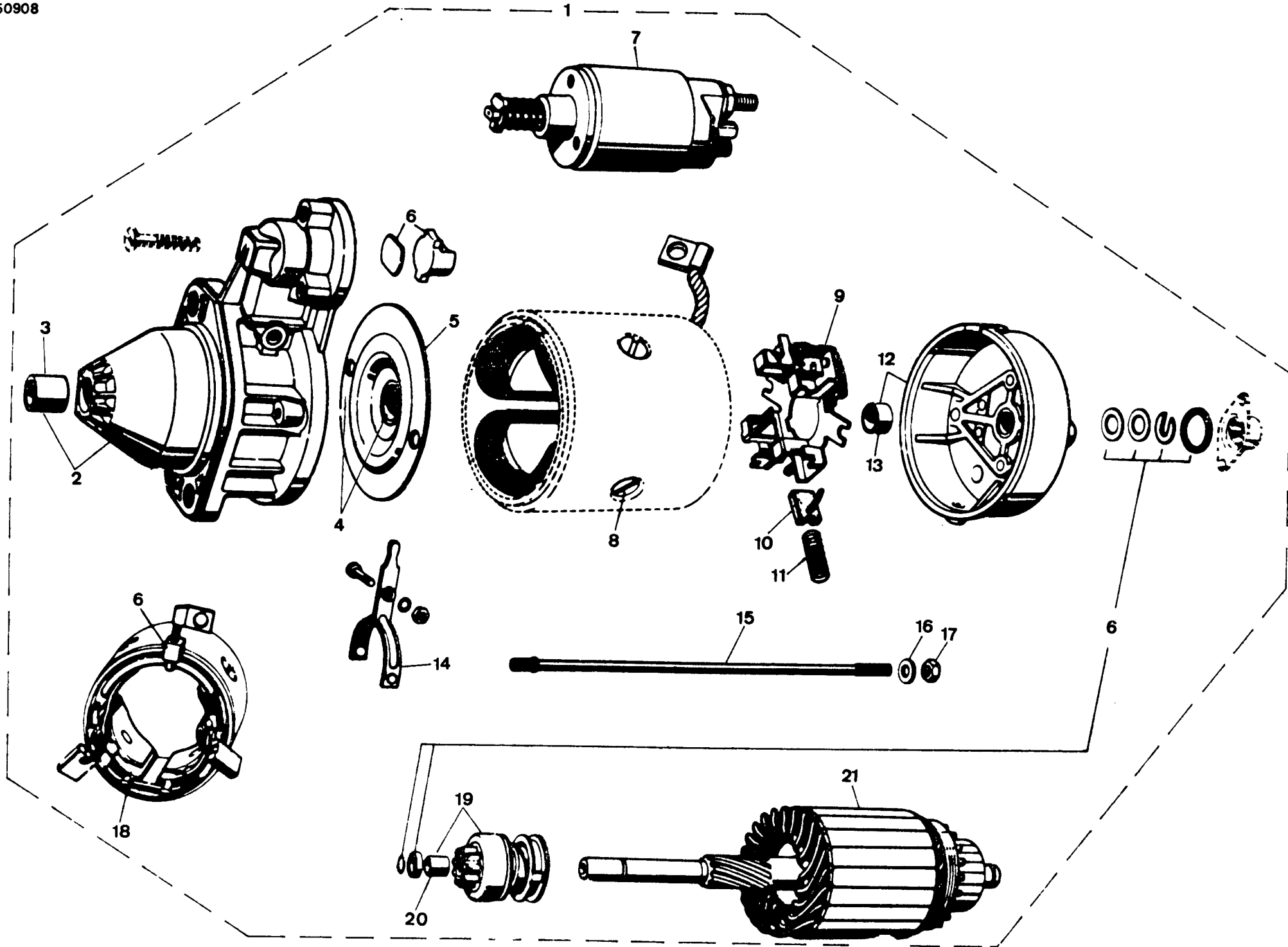


PUBLICACION N 880013
EDICION N 1

GRUPO=15 SISTEMA ELECTRICO
GRUPE=15 ELECTRICAL SYSTEM
GROUPE=15 SYSTEME ELECTRIQU

SUBGRUPO=MOTOR ARR FEMSA 4C D
SUBGROUP=STARTER M FEMSA 4C D
SUBGROUPE=DEMARREUR FEMSA 4C D

N.FIG	N.PIEZA	CAN					
PLATE	PARTNUMBER	QTY					
N.FIG	N.PIECE	OUT	DENOMINACION	DESCRIPTION	DENOMINATION	C H A S I S	
1	529971F1	1	MOTOR DE ARRANQUE	STARTER MOTOR	DEMARREUR		
2	193175	1	SOPORTE	MRF12 16 SUPPORT	MRF12 16 SUPPORT	MRF12	16
	193654	1	SOPORTE	MOE12 7 SUPPORT	MOE12 7 SUPPORT	MOE12	7
3	193178	1	HORQUILLA	MRF12 16 FORK	MRF12 16 FOURCHETTE	MRF12	16
	193662	1	HORQUILLA	MOE12 7 FORK	MOE12 7 FOURCHETTE	MOE12	7
4	193154	1	CONTACTOR	MRF12 16 SOLENOID	MRF12 16 SOLENOIDE	MRF12	16
	193660	1	SOLENOID	MOE12 7 SOLENOID	MOE12 7 SOLENOIDE	MOE12	7
5	193176	1	PINON	MRF12 16 DRIVE	MRF12 16 PIGNON	MRF12	16
	193659	1	PINON	MOE12 7 DRIVE	MOE12 7 PIGNON	MOE12	7
6	164814	1	CORONA	MRF12 16 CROWN WHEEL	MRF12 16 COURONNE	MRF12	16
7	164818	1	EJE	MRF12 16 AXE	MRF12 16 APBRE	MRF12	16
8	164817	1	INDUCIDO	MRF12 16 ARMATURE	MRF12 16 INDUIT	MRF12	16
	193657	1	INDUCIDO	MOE12 7 ARMATURE	MOE12 7 INDUIT	MOE12	7
9	193157	1	VARILLA	ROD	TIGE		
10	164822	1	INSULATION	INSULATION	ISOLANT		
11	177815	1	INDUCTOR	MRF12 16 FIELD COIL	MRF12 16 INDUCTEUR	MRF12	16
	193658	1	INDUCTOR	MOE12 7 FIELD COIL	MOE12 7 INDUCTEUR	MOE12	7
12	164814	1	ESCOBILLAS	MRF12 16 BRUSH	MRF12 16 BALAI	MRF12	16
	193656	1	ESCOBILLAS	MOE12 7 BRUSH	MOE12 7 BALAI	MOE12	7
13	164815	1	CASQUILLO	MRF12 16 BUSH	MRF12 16 BAGUE	MRF12	16
	193653	1	CASQUILLO	MOE12 7 BUSH	MOE12 7 BAGUE	MOE12	7
14	164823	1	MUELLE	MRF12 16 SPRING	MRF12 16 RESSORT	MRF12	16
	193661	1	MUELLE	MOE12 7 SPRING	MOE12 7 RESSORT	MOE12	7
15	164816	1	SOPORTE	MRF12 16 SUPPORT	MRF12 16 SUPPORT	MRF12	16
	193652	1	SOPORTE	MOE12 7 SUPPORT	MOE12 7 SUPPORT	MOE12	7

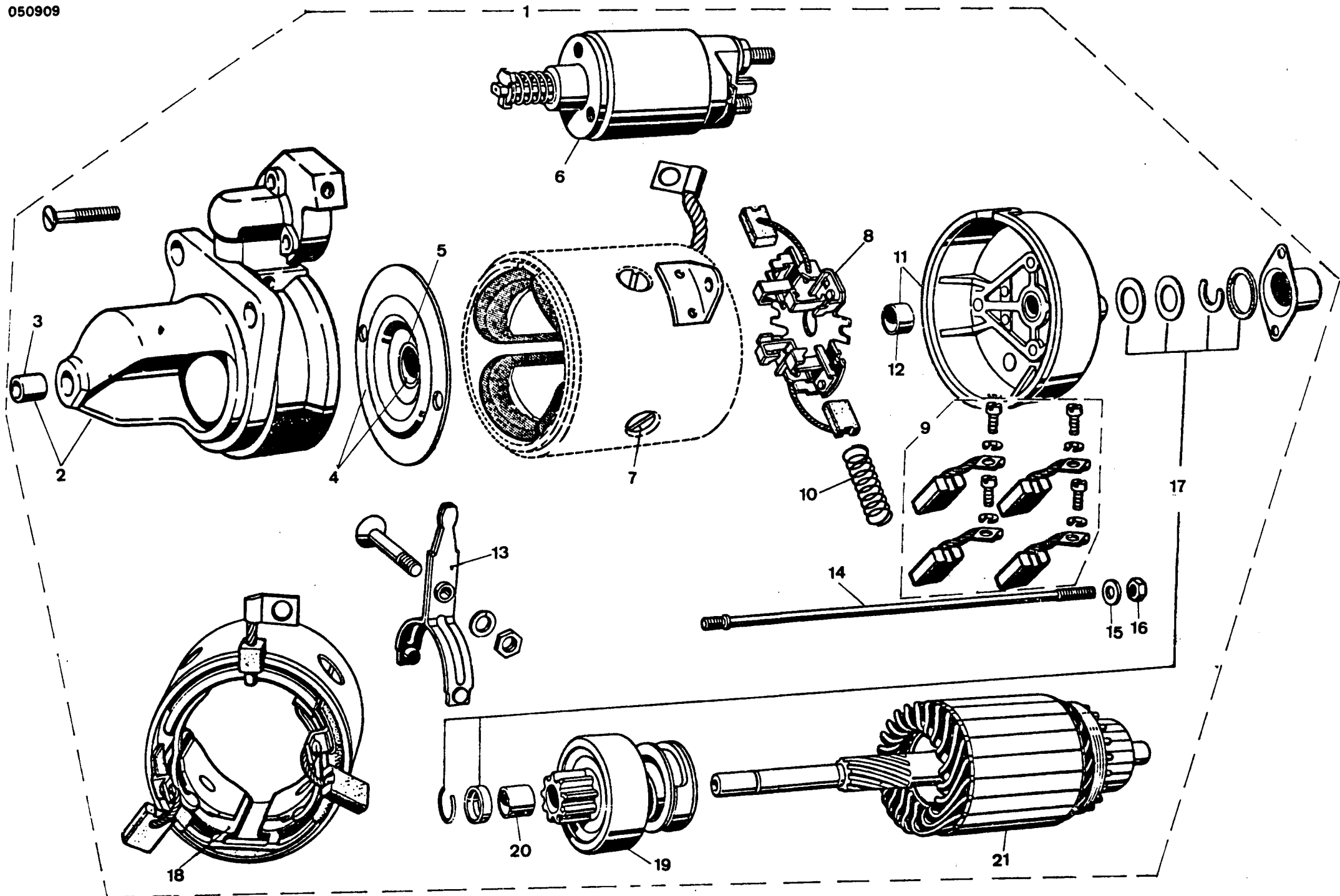


PUBLICACION N 880013
EDICION N 1

GRUPO=05 SISTEMA ELECTRICO
GROUP=05 ELECTRICAL SYSTEM
GROUPE=05 SYSTEME ELECTRIQUE

SUBGRUPO=MOTOR ARR BOSCH 4C D
SUBGROUP=STARTER M BOSCH 4C D
SUBGROUPE=DEMARREUR BOSCH 4C D

N.FIG	N.PIEZA	CAN	DENOMINACION	DESCRIPTION	DENOMINATION	C H A S I S
PLATE	PARTNUMBER	QTY				
N.FIG	N.PIECE	OUT				
1	529971F1	1	MOTOR ARRANQUE	STARTER MOTOR	DEMARREUR	
2	194473	1	TAPA DELANTERA	FRONT COVER	COUVERCLE AVANT	
3	194474	1	CASQUILLO	BUSH	BAGUE	
4	193252	1	TAPA INTERMEDIA	INTERMEDIAE COVER	COUVERCLE INTERMEDIA	
5	193253	1	TAPA INTERMEDIA	INTERMEDIAE COVER	BAGUE	
6	194487	1	JUEGO DE PIEZAS	PIECES KIT	JEU DE PIECES	
7	193269	1	CONTACTOR	SOLENOID	SOLENOIDE	
8	193242	4	TORNILLO	SCREW	VIS	
9	194479	1	PORTAESCOBILLAS	BRUSH BOX	BOITE DE BALAIS	
10	194478	1	JUEGO DE ESCOBILLAS	BRUSH KIT	JEU DE BALAIS	
11	194476	4	MUELLE	SPRING	RESSORT	
12	194477	1	TAPA TRASERA	REAR COVER	COUVERCLE ARRIERE	
13	194481	1	CASQUILLO	BUSH	BAGUE	
14	193245	1	HORQUILLA	FORK	FOURCHETTE	
15	193249	2	VARILLA	ROD	BAGUETTE	
16	193250	2	ARANDELA	WASHER	RONDELLE	
17	193251	2	TUERCA	NUT	ECROU	
18	194475	1	BOBINA INDUCTORA	DIEL COIL	INDUIT	
19	194471	1	PI/ON	DRIVE	PIGNON	
20	194472	2	CASQUILLO	BUSH	BAGUE	
21	194469	1	INDUCIDO	ARMATURE	INDUIT	



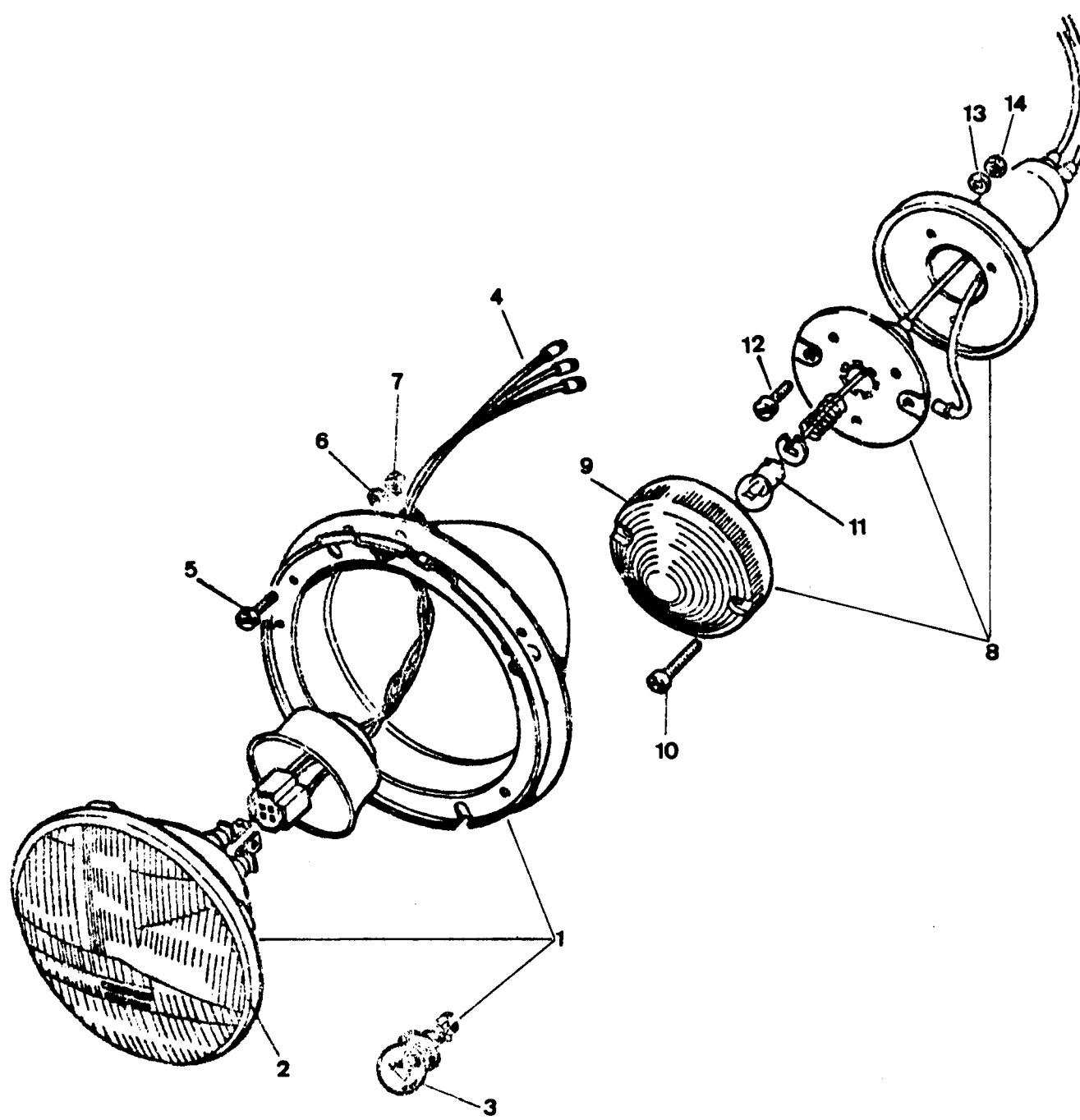
PUBLICACION N 83013
EDICION N 1

GRUPO=05 SISTEMA ELECTRICO
GROUP=05 ELECTRICAL SYSTEM
GROUPE=05 SYSTEME ELECTRIQU

SUBGRUPO=MOTOR ARRAN BOSCH 6C
SUBGROUP=STARTER MOT BOSCH 6C
SUBGROUPE=DEMARREUR BOSCH 6C

N.FIG	N.PIEZA	CAN				
PLATE	PARTNUMBEP	QTY				
N.FIG	N.PIECE	OUT	DENOMINACION	DESCRIPTION	DENOMINATION	C H A S I S
1	118419	1	MOTOR ARRANQUE	STARTER MOTOR	DEMARREUR	
2	194452	1	TAPA DELANTERA	FRONT COVER	COUVERCLE AVANT	
3	193254	1	CASQUILLO	BUSH	BAGUE	
4	194453	1	TAPA INTERMEDIA	INTERMEDIATE COVER	COUVERCLE INTERMEDIA	
5	194454	1	CASQUILLO	BUSH	BAGUE	
6	194451	1	CONTACTOR	SOLENOID	SOLENOIDE	
7	193242	4	TORNILLO	SCREW	VIS	
8	194458	1	PURTAESCOBILLAS	BRUSH BOX	BOITE DE BALAIS	
9	194457	1	JUEGO DE ESCOBILLAS	BRUSH KIT	JEU DE BALAIS	
10	194456	4	MUELLO	SPRING	RESSORT	
11	194477	1	TAPA TRASERA	REAR COVER	COUVERCLE ARRIERE	
12	194451	1	CASQUILLO	BUSH	BAGUE	
13	194457	1	HORQUILLA	FORK	FOURCHETTE	
14	194454	2	VARILLA	ROD	BAGUETTE	
15	193250	2	ARANDELA	WASHER	RONDELLE	
16	193251	2	TUERCA	NUT	ECROU	
17	194459	1	JUEGO DE PIEZAS PIEC	E KIT	JEU DE PIECES	
18	194455	1	BOBINA INDUCTORA	DIEL COIL	INDUIT	
19	194452	1	PIZON	DRIVE	PIGNON	
20	194453	1	CASQUILLO	BUSH	BAGUE	
21	194479	1	INDUCIDO	ARMATURE	INDUIT	

050010
051001
051000

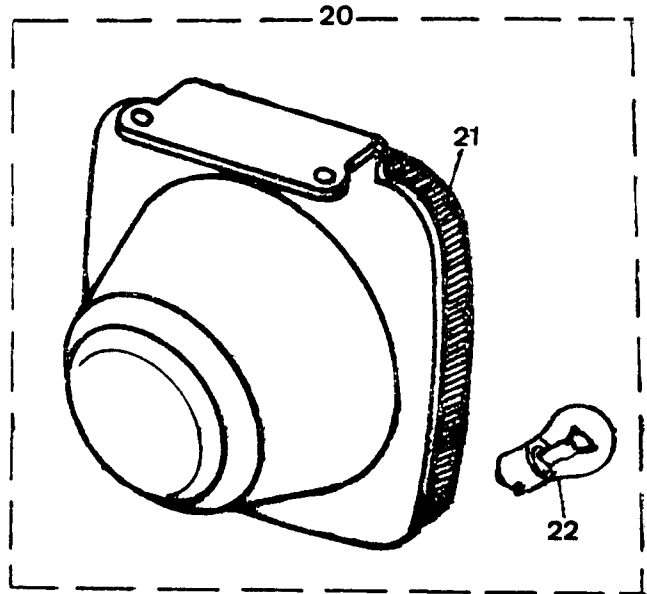
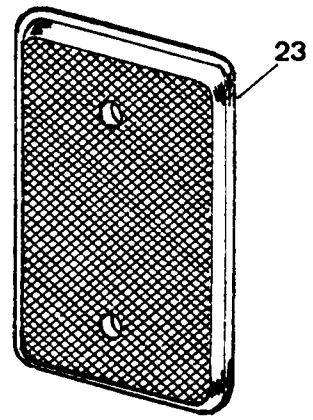
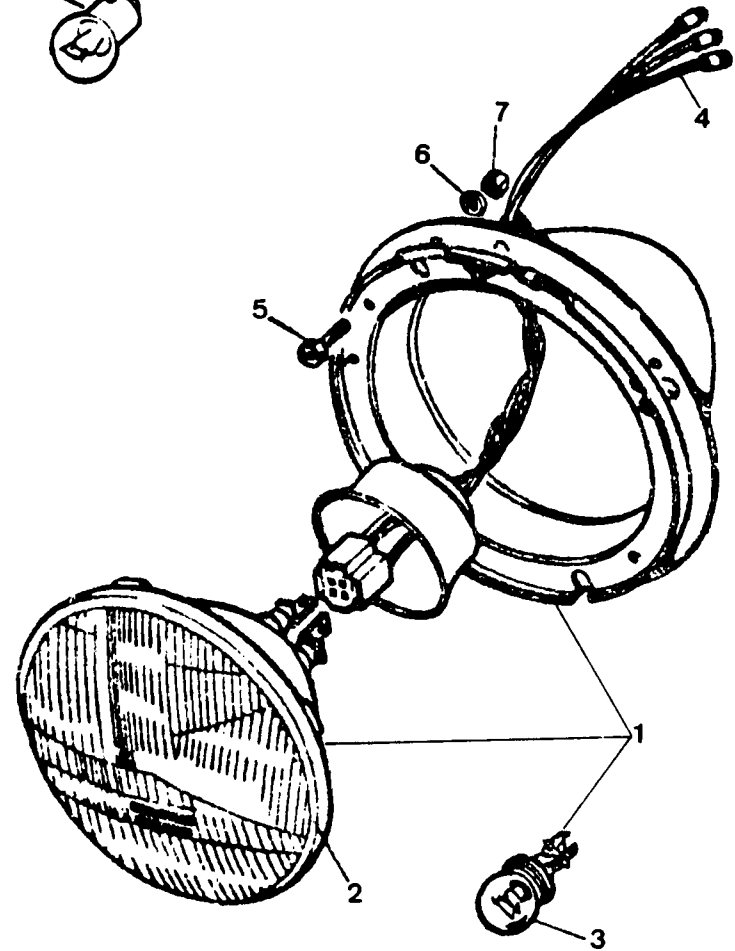
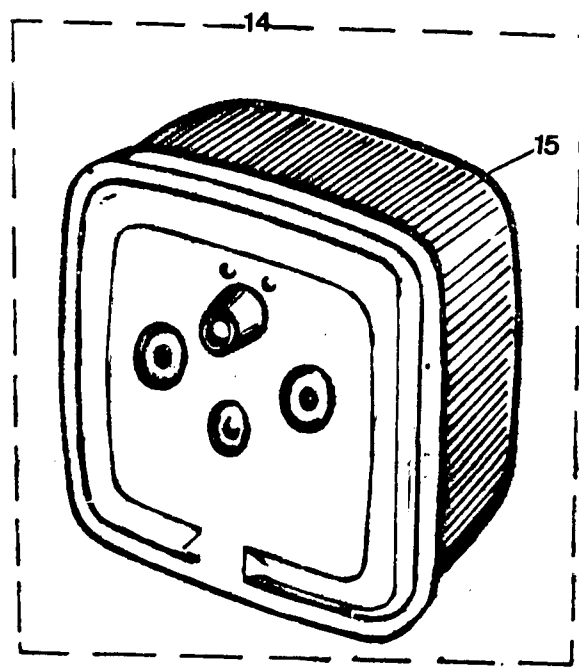
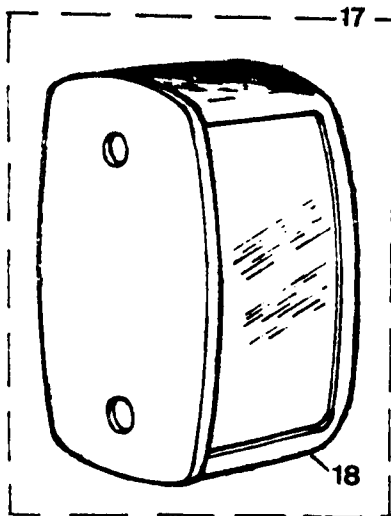
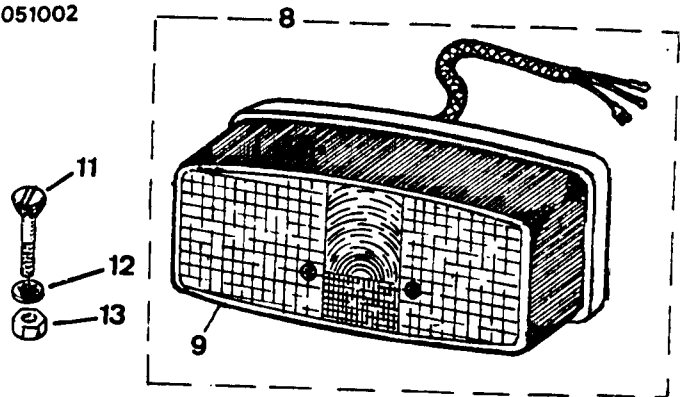


PUBLICACION N 98 JJ13
EDICION N 1

GRUPO=05 SISTEMA ELECTRICO
GROUP=05 ELECTRICAL SYSTEM
GROUPE=05 SYSTEME ELECTRIQU

SUBGRUPO=FAROS Y PILOTOS
SUBGROUP=HEAD LAMPS
SUBGROUPE=PHARES ET FEUS

N.FIG	N.PIEZA	CAN	DENOMINACION	DESCRIPTION	DENOMINATION	C H A S I S
PLATE	PARTNUMBER	QTY				
N.FIG	N.PIECE	OUT				
1	17162F	2	CONJ FARO KINBY HALO	HEADLAMP ASSY KINBY	ENS PHARE KINBY HALO	
	17779Z	2	CONJ FARO CIBIE HALO	HEADLAMP ASSY CIBIE	ENS PHARE CIBIE HALO	
	575102E2	2	CONJ FARO	HEADLAMP ASSY	ENS PHARE	
2	169834	2	OPTICA KINBY	LIGHT UNIT KINBY	BLOC OPTIQUE KINBY	
	193213	2	OPTICA CIBIE	LIGHT UNIT CIBIE	BLOC OPTIQUE CIBIE	
	193343	2	OPTICA KINBY HALOGEN	LIGHT UNIT KINBY HAL	BLOC OPTIQUE KINBY H	
	193644	2	OPTICA CIBIE HALOGEN	LIGHT UNIT CIBIE HAL	BLOC OPTIQUE CIBIE H	
3	162867	2	LAMPARA AMARILLA	YELLOW BULB	LAMPE JAUNE	
	193348	2	LAMPARA HALOGENA	HALOGEN BULB	LAMPE HOLOGENE	
	505197E1	2	LAMPARA	BULB	LAMPE	
4	169835	2	CABLE KINBY	LEADS KINBY	CABLE KINBY	
	193212	2	CABLE CIBIE	LEADS CIBIE	CABLE CIBIE	
	193372	2	CABLE	LEADS	CABLE	
5	19173	6	TORNILLO	SCREW	VIS	
6	191731	6	ARANDELA	WASHER	RONDELLE	
7	191732	6	TUERCA	NUT	ECROU	
8	589404F1	2	PILOTO POSICION	SIDE LAMP	FEU STATIONNEMENT	
	589409F1	2	PILOTO INTERMITENTE	FLASHER LAMP	FEU CLIGNOTANT	
9	191599	2	CRISTAL BLANCO	WHITE LENS	VERRE BLANC	
	191600	2	CRISTAL AMBAR	WHITE LENS	VERRE AMBAIR	
10	191597	4	TORNILLO	SCREW	VIS	
11	264590E1	2	LAMPARA POSICION	SIDE BULB	LAMPE STATIONNEMENT	
	264591E1	2	LAMPARA INTERMITENTE	FLASHER BULB	LAMPE CLIGNOTANT	
12	77899	12	TORNILLO	SCREW	VIS	
13	3072	12	ARANDELA	WASHER	RONDELLE	
14	4032	12	TUERCA	NUT	ECROU	

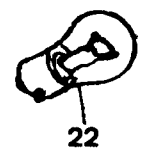
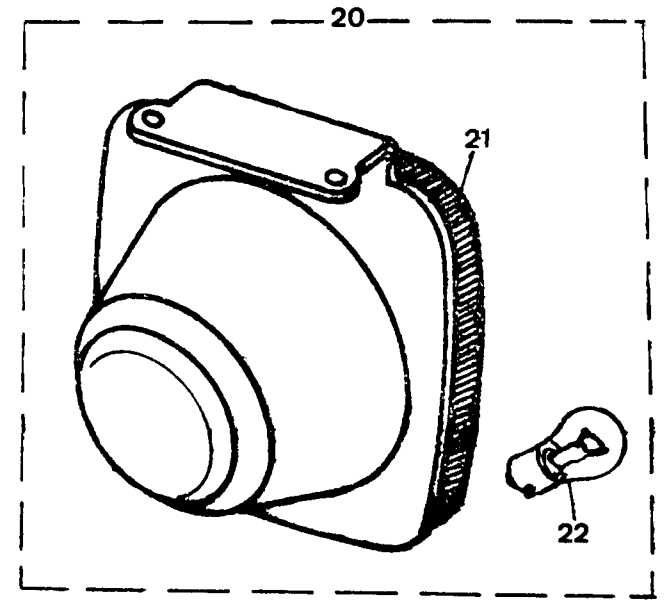
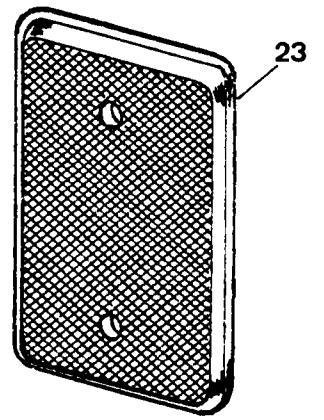
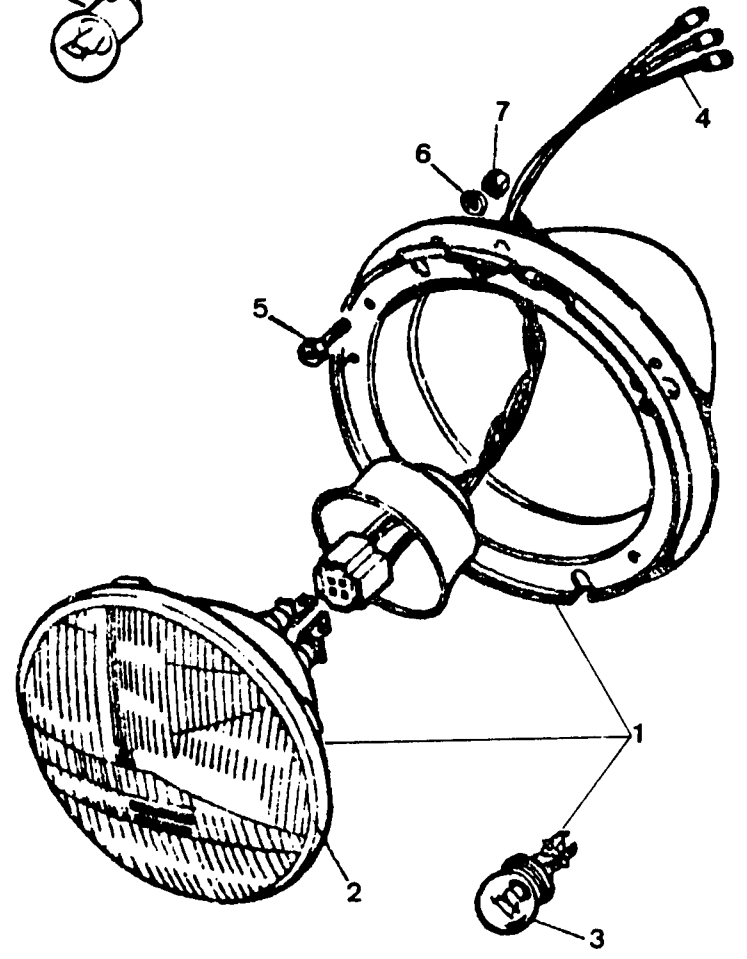
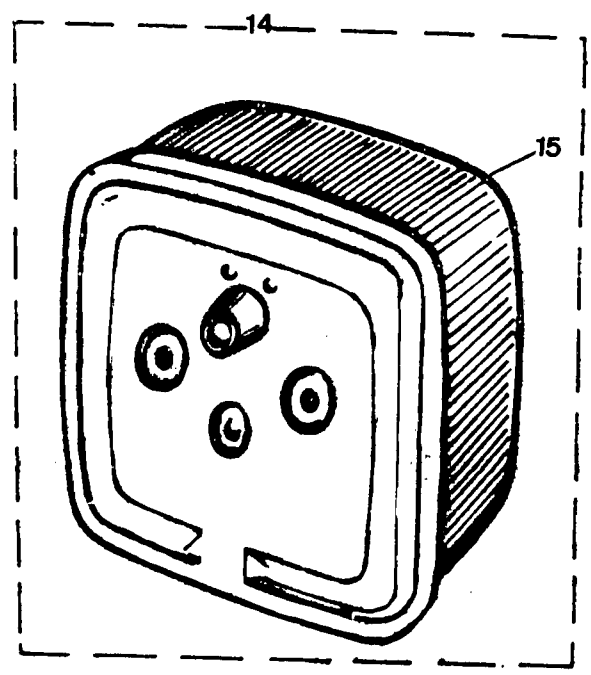
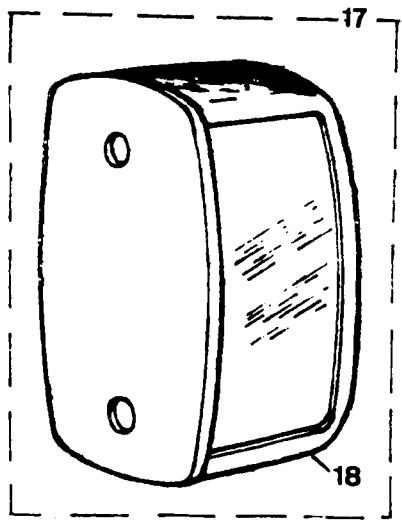
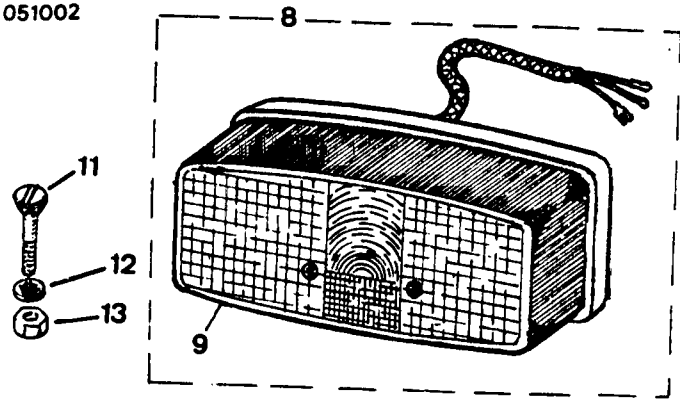


PUBLICACION N 98 J013
EDICION N 1

GRUPO=05 SISTEMA ELECTRICO
GROUP=05 ELECTRICAL SYSTEM
GROUPE=05 SYSTEME ELECTRIQU

SUBGRUPO=FAROS Y PILOTOS
SUBGROUP=HEAD LAMPS
SUBGROUPE=PHARES ET FEUS

N.FIG	N.PIEZA	CAN				
PLATE	PARTNUMBER	QTY				
N.FIG	N.PIECE	OUT	DENOMINACION	DESCRIPTION	DENOMINATION	C H A S I S
1	17162F	2	CONJ FARO KINBY HALO	HEADLAMP ASSY KINBY	ENS PHARE KINBY HALO	
	17779Z	2	CONJ FARO CIBIE HALO	HEADLAMP ASSY CIBIE	ENS PHARE CIBIE HALO	
	575102E2	2	CONJ FARO	HEADLAMP ASSY	ENS PHARE	
2	169834	2	OPTICA KINBY	LIGHT UNIT KINBY	BLOC OPTIQUE KINBY	
	193213	2	OPTICA CIBIE	LIGHT UNIT CIBIE	BLOC OPTIQUE CIBIE	
	193343	2	OPTICA KINBY HALOGEN	LIGHT UNIT KINBY HAL	BLOC OPTIQUE KINBY H	
	193644	2	OPTICA CIBIE HALOGEN	LIGHT UNIT CIBIE HAL	BLOC OPTIQUE CIBIE H	
3	162867	2	LAMPARA AMARILLA	YELLOW BULB	LAMPE JAUNE	
	193348	2	LAMPARA HALOGENA	HALOGEN BULB	LAMPE HOLOGENE	
	505197E1	2	LAMPARA	BULB	LAMPE	
4	169835	2	CABLE KINBY	LEADS KINBY	CABLE KINBY	
	193212	2	CABLE CIBIE	LEADS CIBIE	CABLE CIBIE	
	193372	2	CABLE	LEADS	CABLE	
5	19173	6	TORNILLO	SCREW	VIS	
6	191731	6	ARANDELA	WASHER	RONDELLE	
7	191732	6	TUERCA	NUT	ECROU	
8	589404F1	2	PILOTO POSICION	SIDE LAMP	FEU STATIONNEMENT	
	589409F1	2	PILOTO INTERMITENTE	FLASHER LAMP	FEU CLIGNOTANT	
9	191559	2	CRISTAL BLANCO	WHITE LENS	VERRE BLANC	
	191600	2	CRISTAL AMBAR	WHITE LENS	VERRE AMBAIR	
10	191597	4	TORNILLO	SCREW	VIS	
11	264590E1	2	LAMPARA POSICION	SIDE BULB	LAMPE STATIONNEMENT	
	264591E1	2	LAMPARA INTERMITENTE	FLASHER BULB	LAMPE CUGNOTANT	
12	77899	12	TORNILLO	SCREW	VIS	
13	3072	12	ARANDELA	WASHER	RONDELLE	
14	4032	12	TUERCA	NUT	ECROU	

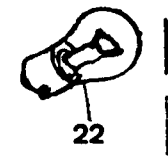
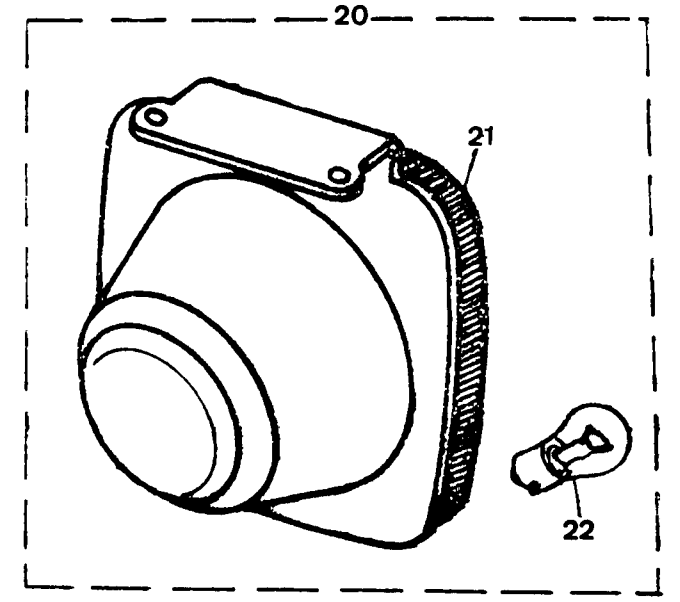
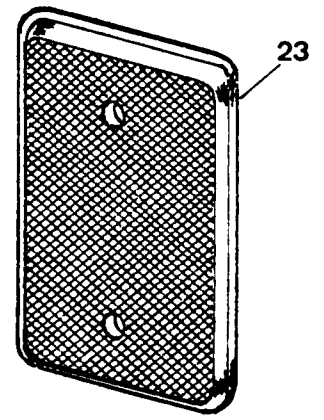
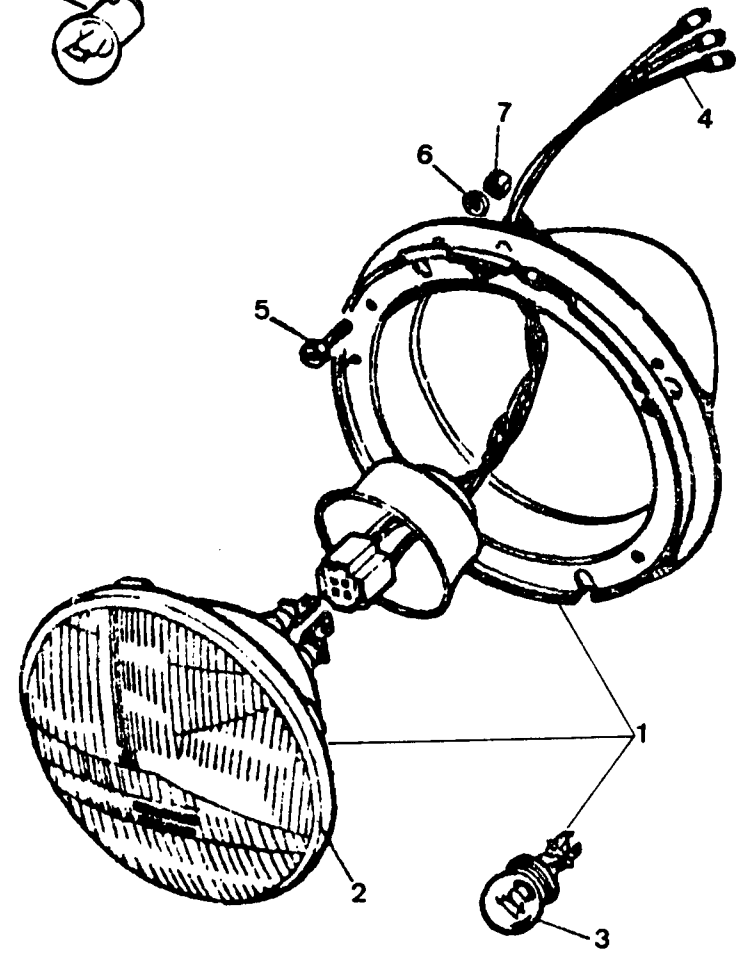
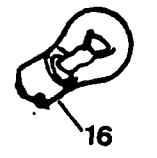
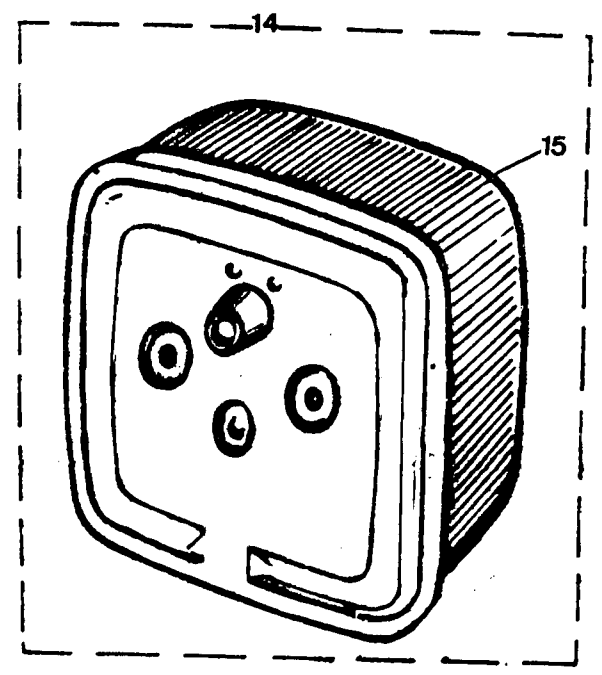
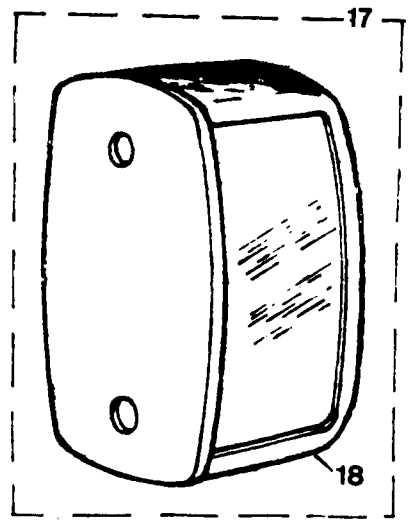
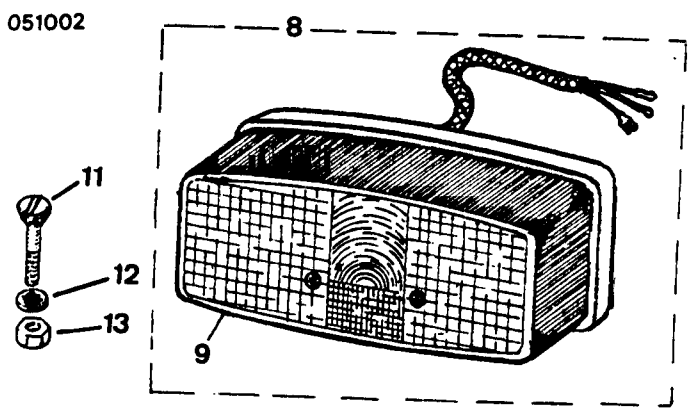


PUBLICACION N 880313
EDICION N 1

GRUPO=05 SISTEMA ELECTRICO
GROUP=05 ELECTRICAL SYSTEM
GROUPE=05 SYSTEME ELECTRIQU

SUBGRUPO=05 FAROS Y PILO SUP CAZ
SUBGROUP=HEAD LAMPS SUPER CAZ
SUBGROUPE=05 PHARES ET FE SUP CAZ

N.FIG	N.PIEZA	CAN				
PLATE	PARTNUMBER	QTY				
N.FIG	N.PIECE	OUT	DENOMINACION	DESCRIPTION	DENOMINATION	C H A S I S
1	171628	2	CONJ FARO KINBY HALO	HEADLAMP ASSY KINBY	ENS PHARE KINBY HALO	
	177793	2	CONJ FARO CIBIE HALO	HEADLAMP ASSY CIBIE	ENS PHARE CIBIE HALO	
	575102E2	2	CONJ FARO	HEADLAMP ASSY	ENS PHARE	
2	169804	2	OPTICA KINBY	LIGHT UNIT KINBY	BLOC OPTIQUE KINBY	
	193213	2	OPTICA CIBIE	LIGHT UNIT CIBIE	BLOC OPTIQUE CIBIE	
	193343	2	OPTICA KINBY HALOGEN	LIGHT UNIT KINBY HAL	BLOC OPTIQUE KINBY H	
	193344	2	OPTICA CIBIE HALOGEN	LIGHT UNIT CIBIE HAL	BLOC OPTIQUE CIBIE B	
3	162867	2	LAMPARA AMARILLA	YELLOW BULB	LAMPE JAUNE	
	193348	2	LAMPARA HALOGENA	HALOGEN BULB	LAMPE HALOGENE	
	505107E1	2	LAMPARA	BULB	LAMPE	
4	169805	2	CABLE KINBY	LEADS KINBY	CABLE KINBY	
	193212	2	CABLE CIBIE	LEADS CIBIE	CABLE CIBIE	
	193372	2	CABLE	LEADS	CABLE	
5	191730	6	TORNILLO	SCREW	VIS	
6	191731	6	ARANDELA	WASHER	RONDELLE	
7	191732	6	TUERCA	NUT	ECROU	
8	164526	1	PILOTO POSICION L D	SIDE LAMP R H	FEU STATIONNEMEN CD	
	164527	1	PILOTO POSICION L I	SIDE LAMP L H	FEU STATIONNEMEN CG	
9	193549	1	CRISTAL L D	LENS R H	VERRE C D	
	193550	1	CRISTAL L I	LENS L H	VERRE C G	
10	160844	2	LAMPARA 10 W	BULB 10 W	LAMPE 10 W	
	264591E1	2	LAMPARA 21 W	BULB 21 W	LAMPE 21 W	
11	160289	4	TORNILLO	SCREW	VIS	
12	054999	4	ARANDELA	WASHER	RONDELLE	
13	2247	4	TUERCA	NUT	ECROU	
14	161887	2	PILOTO TRASERO	REAR LAMP	FEU ARRIERE	
15	193148	2	PLASTICO	LENS	VERRE	
16	1021101	2	LAMPARA 5 W	BULB 5 W	LAMPE 5 W	
	264591E1	4	LAMPARA 21	BULB 21 W	LAMPE 21 W	
17	164534	2	PILOTO MATRICULA	REGISTRATION LAMP	FEU PLAQUE POLICE	
18	193701	2	PLASTICO	LENS	VERRE	
19	166844	2	BOMBILLA	BULB	LAMPE	
20	171656	1	PILOTO MARCHA ATRAS	REVERSE LAMP	FEU MARCHÉ ARRIERE	
21	193144	1	PLASTICO	LENS	VERRE	

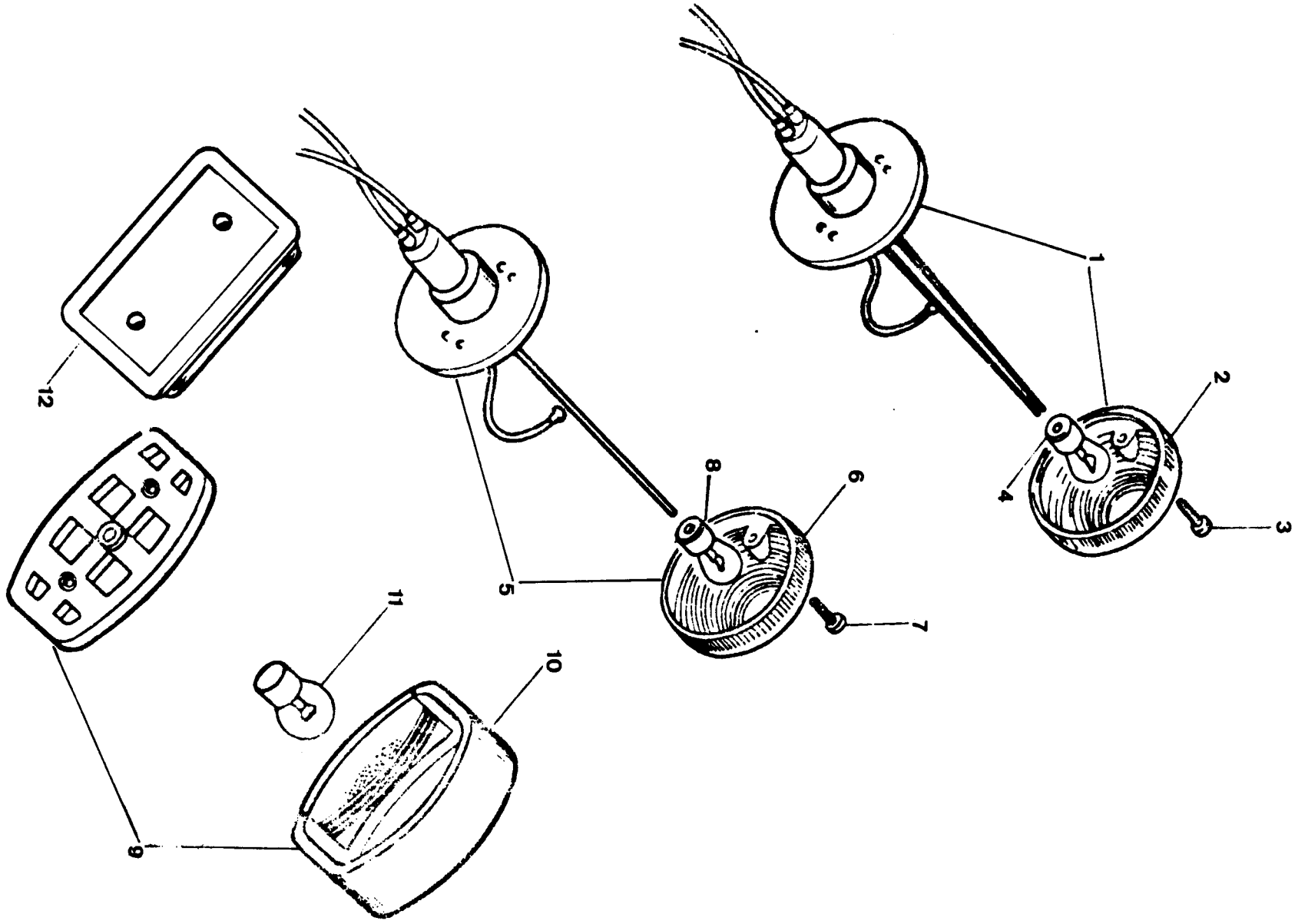


PUBLICACION N 880813
EDICION N 1

GRUPO=75 SISTEMA ELECTRICO
GROUP=75 ELECTRICAL SYSTEM
GROUPE=75 SYSTEME ELECTRIQU

SUBGRUPO=FAROS Y PILO SUP CAZ
SUBGROUP=HEAD LAMPS SUPER CAZ
SUBGROUPE=PHARES ET FE SUP CAZ

N.FIG	N.PIEZA	CAN	DENOMINACION	DESCRIPTION	DENOMINACION	C H A S I S
PLATE	PARTNUMBER	QTY				
N.FIG	N.PIECE	OUT				
22	264591E1	1	BOMBILLA	BULB	LAMPE	
23	712073	2	CAPTAFAROS ROJO	RED REFLECTOR	CATADIOPTTRE ROUGE	

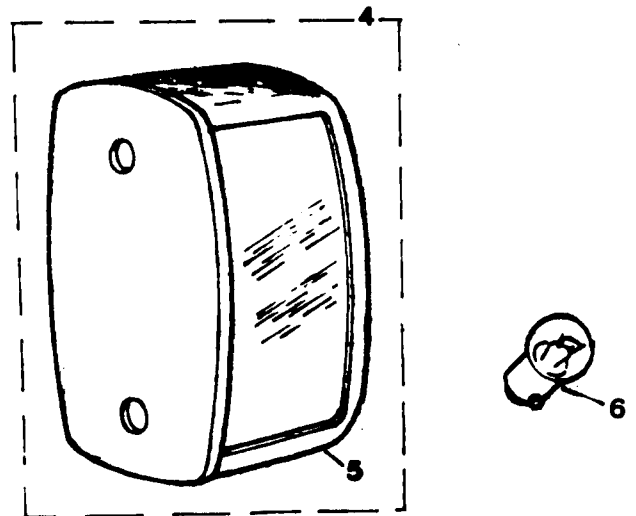
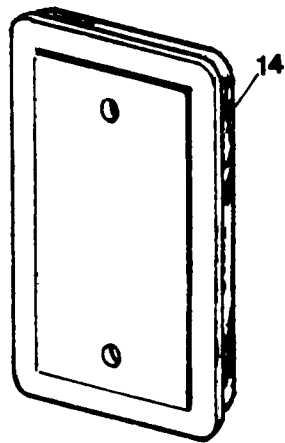
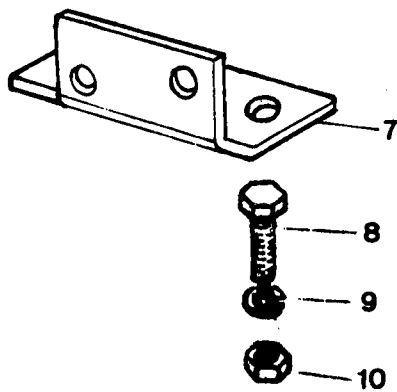
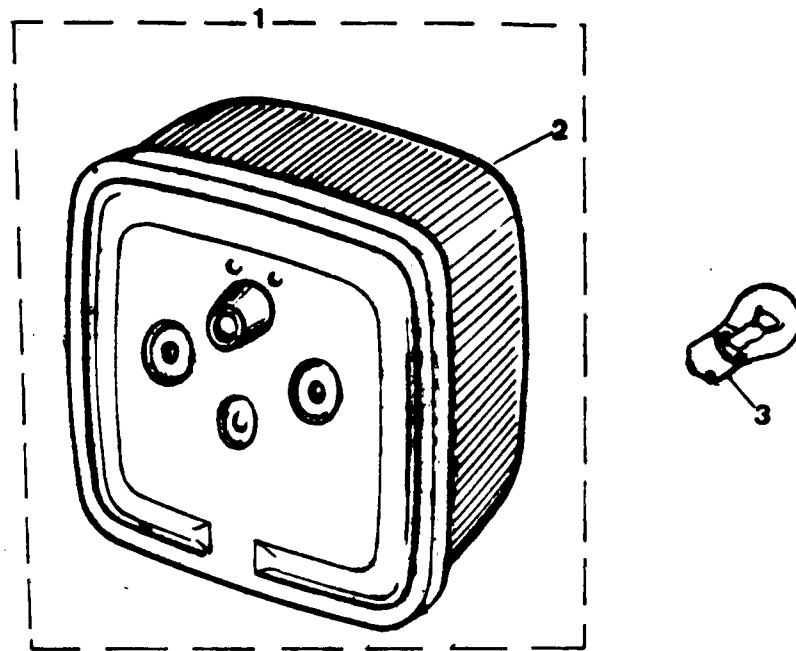
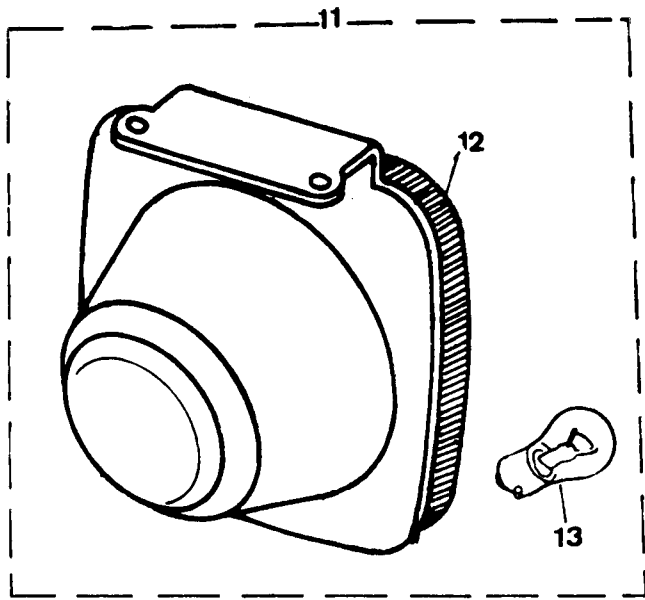


PUBLICACION N 880013
EDICION N 1

GRUPO=15 SISTEMA ELECTRICO
GROUP=15 ELECTRICAL SYSTEM
GROUPE=15 SYSTEME ELECTRIQU

SUBGRUPO=FAROS Y PILOTOS TRAS
SUBGROUP=REAR HEAD LAMPS
SUBGROUPE=PHARES ET FEUS ARRIE

N.FIG	N.PIEZA	CAN				
PLATE	PARTNUMBER	QTY				
N.FIG	N.PIECE	OUT	DENOMINACION	DESCRIPTION	DENOMINATION	C H A S I S
1	58944EK2	2	PILOTO POSICION Y PA	STOP TAIL LAMP	FEU POSITION ET STOP	
2	191595	2	PLASTICO ROJO	LENS RED	VERRE ROUGE	
3	77724	6	TORNILLO	BOLT	BOULON	
4	264591E1	2	LAMPARA	BULB	LAMPE	
5	589414H1	2	PILOTO INTERMITENTE	FLASHER LAMP	FEU CLIGNOTANT	
6	191607	2	PLASTICO AMBAR	ORANGE LENS	VERRE AMBRE	
7	77724	6	TORNILLO	BOLT	BOULON	
8	264591E1	2	LAMPARA	BULB	LAMPE	
9	164534	1	PILOTO MATRICULA	REGISTRATION PLAT	FFU PLAQUE POLICE	
10	193781	1	PLASTICOS	LENS	VERRE	
11	166244	1	LAMPARA	BULB	LAMPE	
12	712073	1	CATADIOPTRICO	REFLECTOR	CATADIOPTRE	

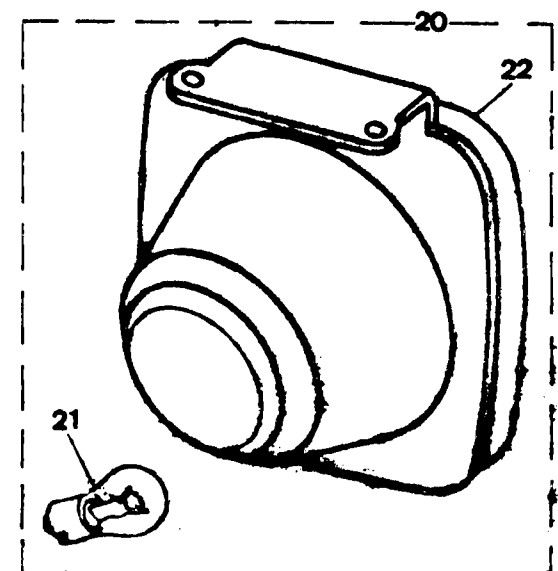
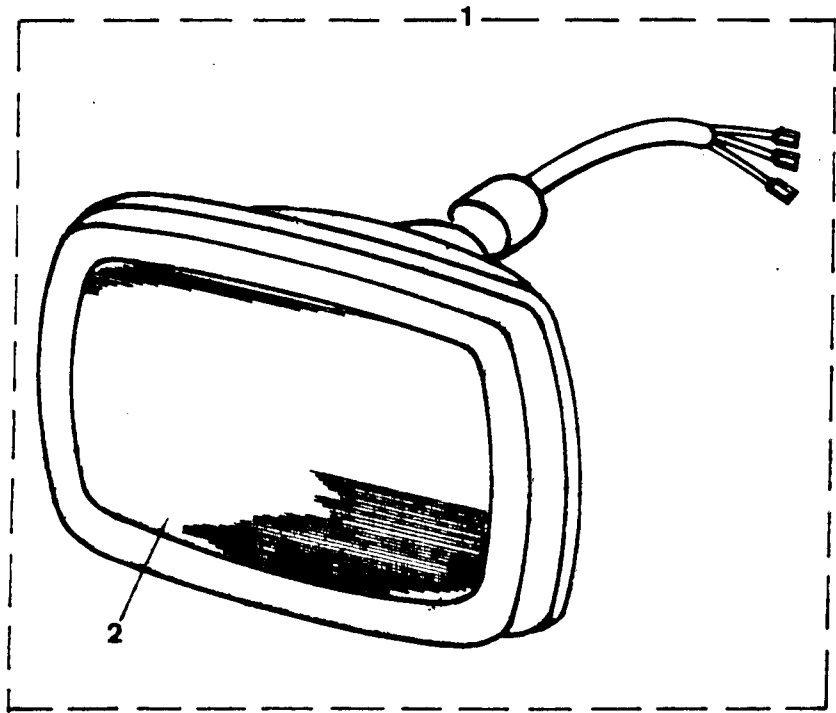
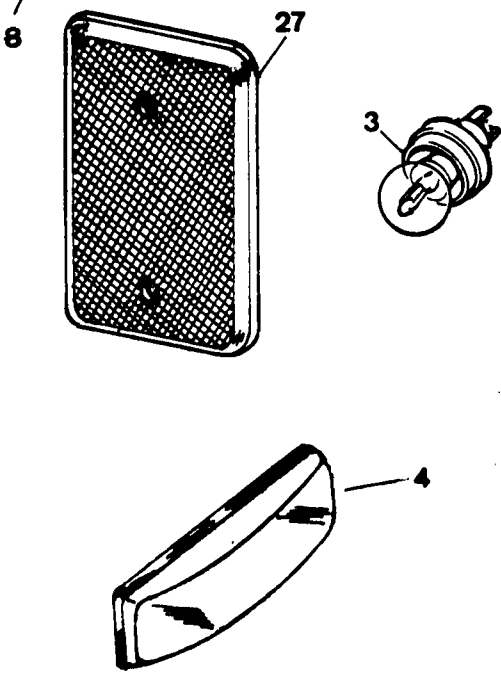
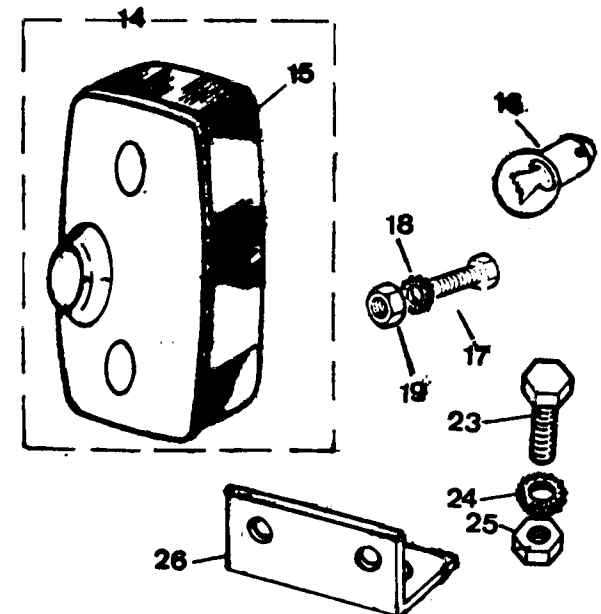
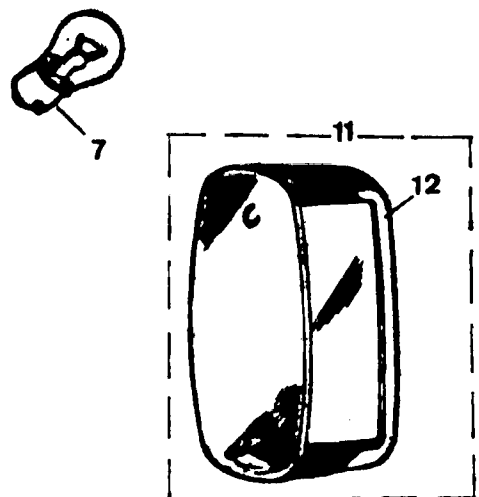
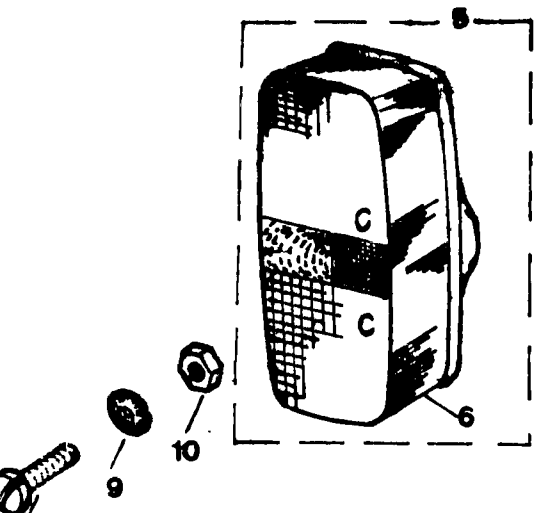


PUBLICACION N 880013
EDICION N 1

GRUPO=05 SISTEMA ELECTRICO
GROUP=05 ELECTRICAL SYSTEM
GROUPE=05 SYSTEME ELECTRIQU

SUBGRUPO=FAROS Y PILOTOS ESPE
SUBGROUP=HEAD LAMPS SPECIALS
SUBGROUPE=PHARES ET FEUS SPECI

N.FIG	N.PIEZA	CAN	DENOMINACION	DESCRIPTION	DENOMINATION	C H A S I S
PLATE	PARTNUMBER	QTY				
N.FIG	N.PIECE	OUT				
1	161587	2	PILOTO TRASERO	REAR LAMP	FEU ERRIERE	
2	193148	2	PLASTICO	LENS	VERRE	
3	10211E1	2	BOMBILLA SITUACION	SIDE BULB	LAMPE STATIONNEMENT	
	264591E1	4	BOMBILLA	BULB	LAMPE	
4	164534	2	PILOTO MATRICULA	REGISTRATION LAMP	FEU PLAQUE POLICE	
5	1937P1	2	PLASTICO	LENS	VERRE	
6	166844	2	BOMBILLA	BULB	LAMPE	
7	15698E	1	SOPORTE	SUPPORT	SUPPORT	
8	182111	2	TORNILLO	SCREW	VIS	
9	3074	2	ARANDELA	WASHE	RONDELLE	
10	181184	2	TUERCA	NUT	ECROU	
11	71171E	1	PILOTO MARCHA ATRAS	REVERSE LAMP	FEU MARCHÉ ARRIERE	
12	193164	1	PLASTICO	LENS	VERRE	
13	264591E1	1	BOMBILLA	BULB	LAMPE	
14	712073	2	CAPTAFAROS ROJO	RED REFLECTOR	CATADIOPTRE ROUGE	

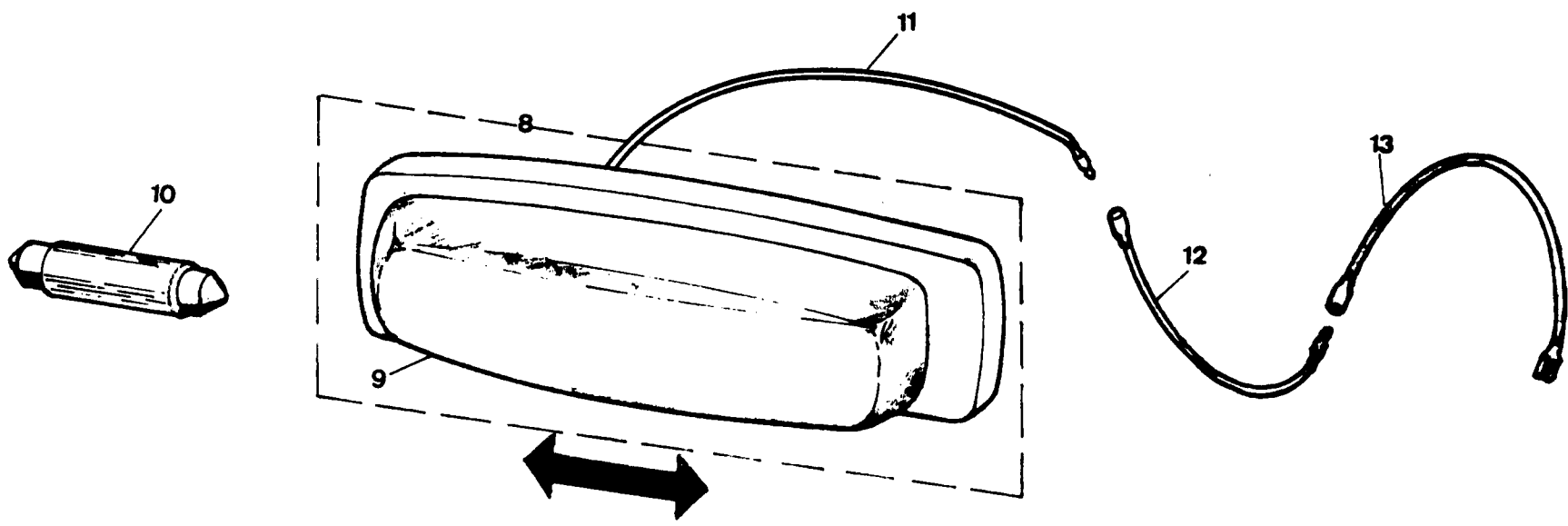
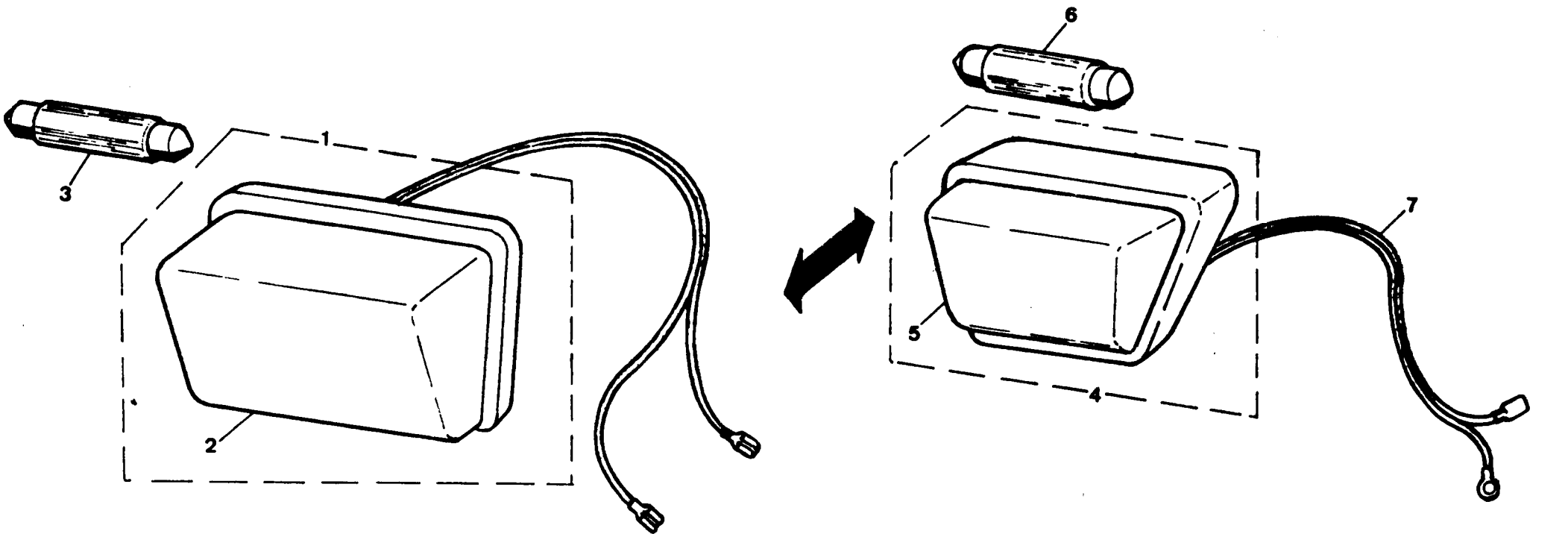


PUBLICACION N 883013
EDICIÓN N 1

GRUPO=05 SISTEMA ELECTRICO
GROUP=05 ELECTRICAL SYSTEM
GROUPE=05 SYSTEME ELECTRIQU

SUBGRUPO=FAROS Y PILOTO 88LI6
SUBGROUP=HEAD LAMPS 88 LIG
SUBGROUPE=PHARES ET FEUS 88 LI

N.FIG PLATE N.FIG	N.PIEZA PARTNUMBER N.PIECE	CAN QTY OUT	DENOMINACION	DESCRIPTION	DENOMINATION	C H A S I S
1	178726	2	CONJ FARO CIBIE	HEADLAMP ASSY CIBIE	ENS PHARE CIBIE	
2	193815	2	OPTICA CIBIE	LIGHT UNIT CIBIE	BOC OPTIQUE CIBIE	
3	505197E1	2	LAMPARA	BULB	LAMPE	
4	164536	2	PILOTO INTERMITENCIA	FLASHER LAMP	FEU GLIGNANT	
5	164526	1	PILOTO POSIC E IN	FLASHER AND SIDE RH	FEY CLIGONT EST ST C	
	164527	1	PILOTO POSIC E IN LI	FLASHER AND SIDE L H	FEY CLIGNONT ET STCG	
6	193549	1	CRISTAL L D	LENS R H	VERRE C D	
	193553	1	CRISTAL L I	LENS L H	VERRE C G	
7	166844	2	LAMPARA POSICION	SIDE BULB	LAMPE STIONNEMENT	
	264591E1	2	LAMPARA INTERMITENCI	FLASHER BULB	LAMPE CLIGNOTANT	
8	180219	4	TORNILLO	SCREW	VIS	
9	054959	4	ARANDELA	WASHER	RONDELLE	
10	2247	4	TUERCA	NUT	ECROU	
11	164533	2	PILOTO MATRICULA	REGISTRATION LAMP	FEU PLAQUE POLICE	
12	193701	2	PLASTICO	LENS	VERRE	
13	166844	2	AMPARA 10 W	BULB 10 W	LAMPE 10 W	
14	164528	1	PILOTO POSI PARE	FLASHER STOP SIDE PH	FEY GLIGNOY STATI	
	164529	1	PILOTO POSI PARE	FASHER STOP SIDE L H	FEU CLIGNOT STATI C	
15	193551	1	PLASTICO L D	LENS R H	VERRE C D	
	193552	1	PLASTICO L I	LENS L H	VERRE C G	
16	166844	2	LAMPARA SITUACION	SIDE BULB	LAMPE STATIONNEMENT	
	264591E1	4	LAMPARA	BULB	LAMPE	
17	180219	4	TORNILLO	SCREW	VIS	
18	054959	4	ARANDELA	WASHER	RONDELLE	
19	2247	4	TUERCA	NUT	ECROU	
20	711715	1	PILOTO MARCHA ATR	REVERSE LAMP	FEU MARCHE ARIERE	
21	264591E1	1	LAMPARA	BULB	LAMPE	
22	193164	1	PLASTICO	LENS	VERRE	
23	142111	2	TORNILLO	SCREW	VIS	
24	3074	2	ARANDELA	WASHER	RONDELLE	
25	131184	2	TUERCA	NUT	ECROU	
26	202151	1	SOPORTE	SUPPORT	SUPPORT	
27	712173	2	CAPTAFAROS ROJO	RED REFLECTOR	CATADIOPTRE ROUGE	



PUBLICACION N 380013
EDICION N 1

GRUPO=15 SISTEMA ELECTRICO
GROUP=15 ELECTRICAL SYSTEM
GROUPE=15 SYSTEME ELECTRIQU

SUBGRUPO=PLAFONES
SUBGROUP=INTO LAMP
SUBGROUPE=FEU INTERIEUR

N.FIG	N.PIEZA	CAN				
PLATE	PARTNUMBER	QTY				
N.FIG	N.PIECE	OUT	DENOMINACION	DESCRIPTION	DENOMINATION	C H A S I S
1	165535	3	PLAFON	INT LAMP	FEU INTERIEUR	
2	194319	3	PLASTICO	LENS	VERRE	
3	166579	3	BOMBILLA 12V 5W	BULB 12V 5W	LAMPE 12V 5W	
4	712563	1	PLAFON	INTO LAMP	FEU INTERIEUR	
6	166579	1	BOMBILLA 12V 5W	BULB 12V 5W	LAMPE 12V 5W	
7	163527	1	CABLE	CABLE	CABLE	
8	163541	1	PLAFON	INTO LAMP	FEU INTERIEUR	
9	194298	1	PLASTICO	LENS	VERRE	
10	166579	2	BOMBILLA 12V 5W	BULB 12V 5W	LAMPE 12V 5W	
11	178636	1	CABLE	CABLE	CABLE	
12	163557	1	CABLE	CABLE	CABLE	
13	161576	1	CABLE	CABLE	CABLE	

GRUPO 06 06 EMBRAGUE

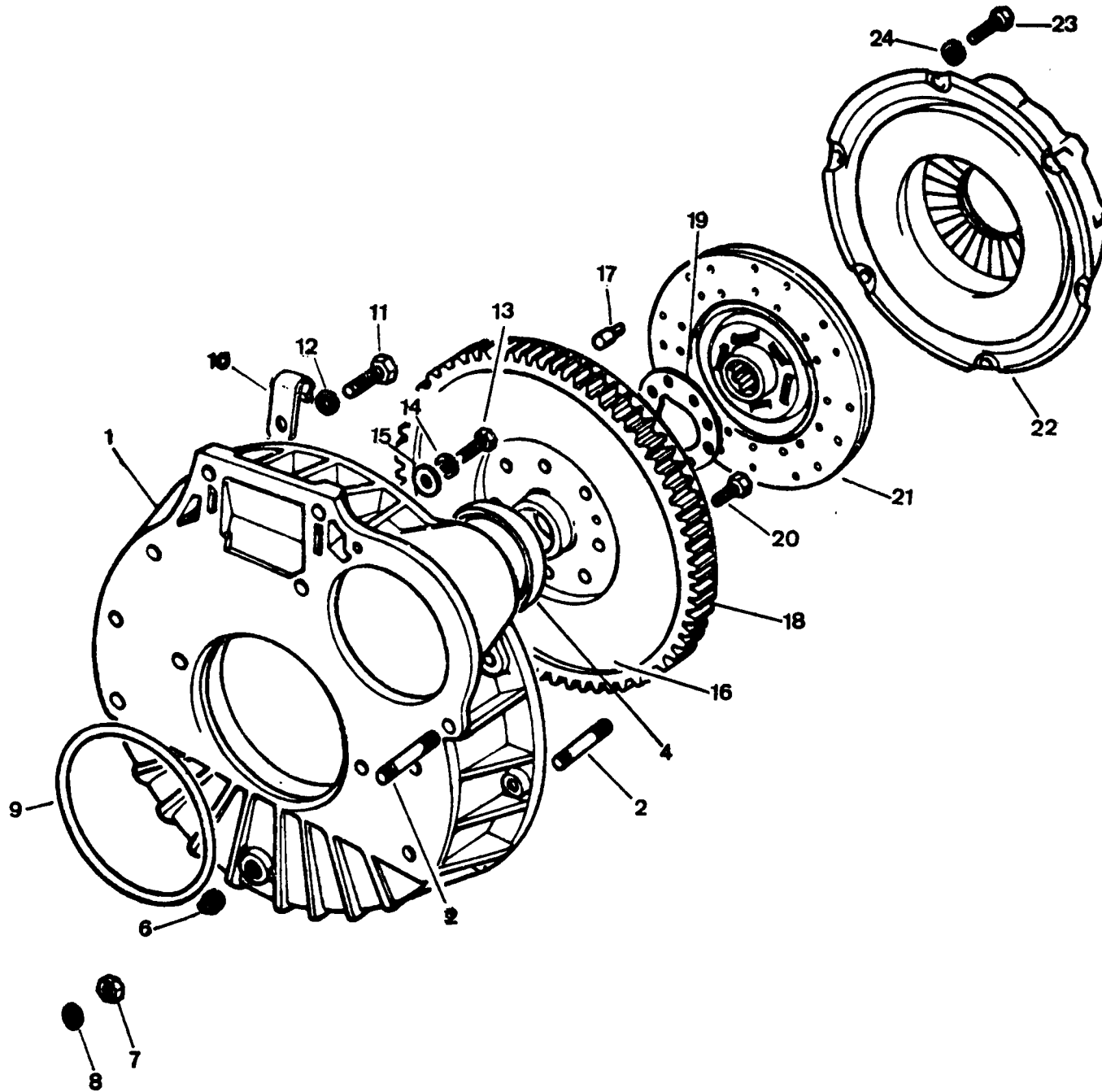
GROUP 06 06 CLUTCH

GROUP 06 06 EMBRAYAGE

COMPOSICION.....COMPOSITION.....COMPOSITION

DENOMINACION	DESCRIPTION	DENOMINATION	HOJA PAGE PAGE
VOLANTE Y EMBRA 4C G	FLYWHEEL AND CL 4C P	VOLANT MOTEUR 4C E	180
VOLANTE Y EMBRA 4C D	FLYWHEEL AND CL 4C D	VOLANT MOTEUR 4C D	181
VOLANTE Y EMBRA 6C	FLYWHEEL AND CL 6C	VOLANT MOTEUR 6C	182
MECANISMO DE EMBR 4C	CLUCHT CONTROL ME 4C	MECANISME DE COMA 4C	184
MECANISMO DE EMBR 6C	CLUCHT CONTROL ME 6C	MECANISME DE COMA 6C	185
MECANISMO DE EMBR 6C	CLUTCH CONTROL ME 6C	MECANISME DE COMA 6C	186
PEDAL Y CILINDRO	PEDAL AND CYLINDER	CYLINDRE D EMBRAYAGE	187

060001
060102

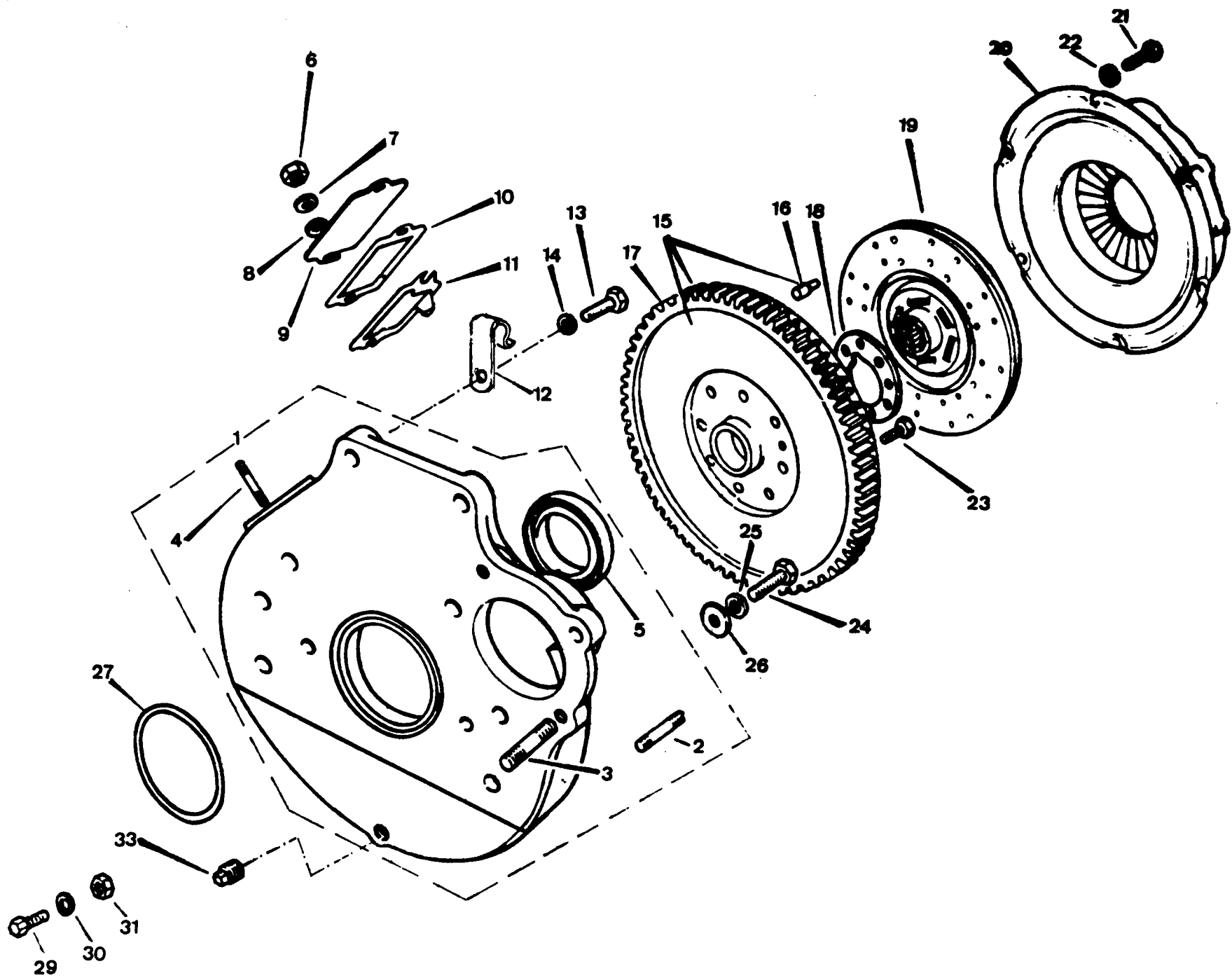


PUBLICACION N 380013
EDICION N 1

GRUPO=06 EMBRAGUE
GROUP=06 CLUTCH
GROUPE=06 EMBRAYAGE

SUBGRUPO=VOLANTE Y EMBRA 40 G
SUBGROUP=FLYWHEEL AND CL 40 P
SUBGROUPE=VOLANT MOTEUR 40 E

N.FIG	N.PIEZA	CAN	DENOMINACION	DESCRIPTION	DENOMINACION	C H A S I S
PLATE	PARTNUMBER	QTY				
N.FIG	N.PIECE	OUT				
1	ERC7341	1	CARTER VOLANTE	FLYWHEEL HOUSING	CARTER DU VOLANT	
2	247145	14	ESPARRAGO	STUD	GOUJON	
3	247145	2	ESPARRAGO	STUD	GOUJON	
4	UKCC467	1	RETEN	RETAINER	ARRETOIR	
6	329C	1	TAPON	PLUG	BOUCHON	
7	181182	2	TUERCA	NUT	ECROU	
8	180426	2	ARANDELA	WASHER	RONDELLE	
9	ERC6432	1	ANILLO	RING	ANNEAU	
10	240407	2	CLIP	CLIP	CLIP	
11	187177	2	TORNILLO	BOLT	BOULON	
12	180426	2	ARANDELA	WASHER	RONDELLE	
13	182108	6	TORNILLO	BOLT	BOULON	
14	180426	6	ARANDELA	WASHER	RONDELLE	
15	2251	6	ARANDELA	WASHER	RONDELLE	
16	ERC4663	1	VOLANTE MOTOR	FLYWHEEL	VOLANT MOTEUR	
17	231759	3	FIJA	DOWEL	TIGE	
18	506759	1	CORONA	CROWN	COURONNE	
19	ERC4658	1	PLACA	PLATE	PLAQUE	
20	ERC6551	8	TORNILLO	BOLT	BOULON	
21	561536	1	DISCO EMBRAGUE	CLUTCH PLATE	DISQUE D EMBRAYAGE	
22	576557	1	CONJ EMBRAGUE	CLUTCH ASSY	ENSEMBLE E D EMBRAYA	
23	SX108201	6	TORNILLO	BOLT	BOULON	
24	3075	6	ARANDELA	WASHER	RONDELLE	



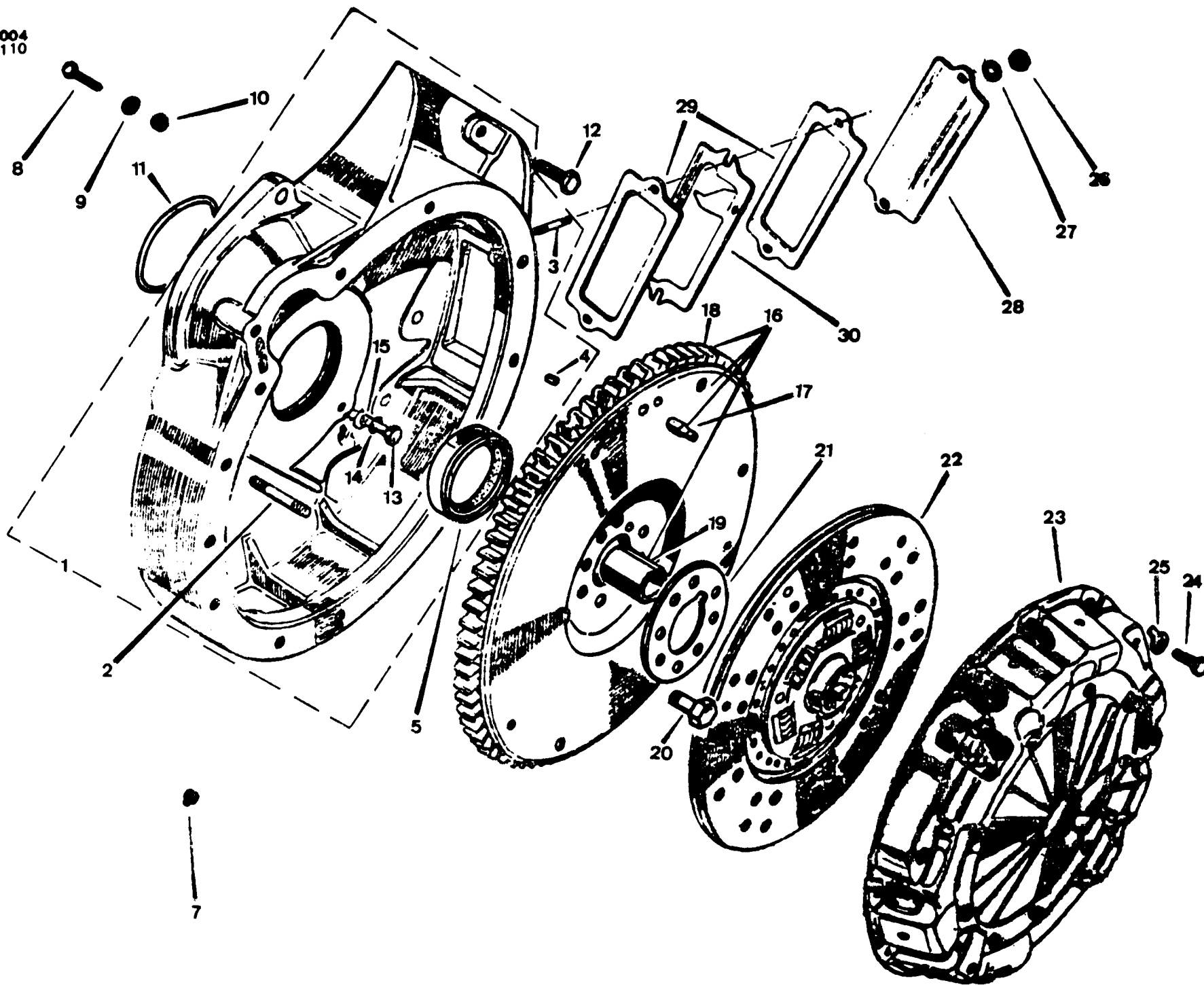
PUBLICACION N 880013
EDICION N 1

GRUPO=06 EMBRAGUE
GROUP=06 CLUTCH
GROUPE=06 EMBRAYAGE

SUBGRUPO=VOLANTE Y EMBRA 4C D
SUBGROUP=FLYWHEEL AND CL 4C D
SUB GROUPE=VOLANT MOTEUR 4C D

N.FIG	N.PIEZA	CAN	DENOMINACION	DESCRIPTION	DENOMINATION
PLATE	PARTNUMBER	QTY			
N.FIG	N.PIECE	OUT			
1	ERC5037	1	CARTER VOLANTE	FLYWHEEL HOUSING	CARTER DU VOLANT
2	247145	12	ESPARRAGO	STUD	GOUJON
3	277532	1	ESPARRAGO	STUD	GOUJON
4	247146	2	ESPARRAGO	STUD	GOUJON
5	UKCF467	1	RETEN	RETAINER	ARRETOIR
6	191184	2	TUERCA	NUT	ECROU
7	3946	1	ARANDELA	WASHER	RONDELLE
8	3074	2	ARANDELA	WASHER	RONDELLE
9	56140	1	TAPA	COVER	COUVERCLE
10	50216	2	JUNTA	JOINT	JOINT
11	ERC225061	1	INDICADOR	INDICADOR	INDICATEUR
12	240407	2	CLIP	CLIP	CLIP
13	256043	2	TORNILLO	BOLT	BOULON
14	180426	2	ARANDELA	WASHER	RONDELLE
15	ERC4660	1	VOLANTE MOTOR	FLYWHEEL	VOLANT MOTEUR
16	231759	3	FIJA	DOWEL	TIGE
17	568421	1	CORONA	CROWN	COURONNE
18	ERC4658	1	PLACA	PLATE	PLAQUE
19	571712	1	DISCO EMBRAGUE	CLUTCH PLATE	DISQUE D EMBRAYAGE
20	576557	1	CONJ EMBRAGUE	CLUTCH ASSY	ENSEMBLE D EMBRAYAGE
21	SX108201	6	TORNILLO	BOLT	BOULON
22	3075	6	ARANDELA	WASHER	RONDELLE
23	ERC6551	8	TORNILLO	BOLT	BOULON
24	182108	6	TORNILLO	BOLT	BOULON
25	180426	6	ARANDELA	WASHER	RONDELLE
26	2251	6	ARANDELA	WASHER	RONDELLE
27	ERC6432	1	ANILLO	RING	ANNEAU
29	253068	1	TORNILLO	BOLT	BOULON
	256064	1	TORNILLO	BOLT	BOULON
30	3077	3	ARANDELA	WASHER	RONDELLE
31	254803	2	TUERCA	NUT	ECROU
33	3290	1	TAPON	PLUG	BOUCHON

080004
080110



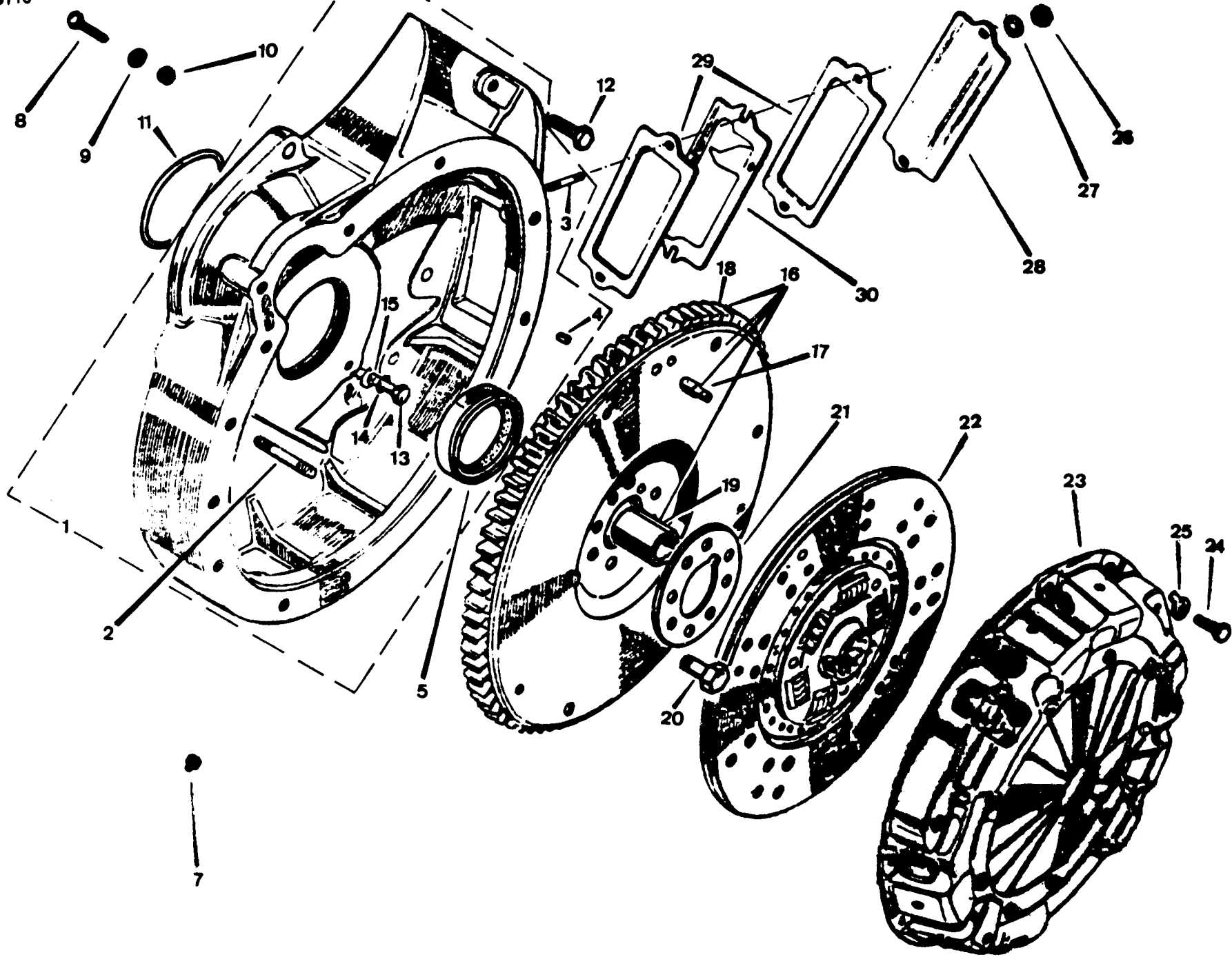
PUBLICACION N 98 0113
EDICION N 1

GRUPO=65 EMBRAGUE
GRUPE=66 CLUTCH
GRUPE=16 EMBRAYAGE

SUBGRUPO=VOLANTE Y EMBRA 6C
SUBGROUP=FLYWHEEL AND CL 6C
SUBGPOUPE=VOLANT MOTEUR 6C

N.FIG	N.PIEZA	CAN	DEFINOMINACION	DESCRIPTION	DENOMINATION	
PLATE	PARTNUMBER	QTY				CAJA DE CAMBIOS
N.FIG	N.PIECE	OUT				GEAR BOX
						BOITE DE VITESSES
1	118214	1	CARTEL VOLANTE	FLYWHEEL HOUSING	CARTER DU VOLANT	
2	247145	14	ESPARRAGO	STUD	GOUJON	
3	247146	2	ESPARRAGO	STUD	GOUJON	
4	602141	2	FIJA	DOWEL	TIGE	
5	8K00467	1	RETEN	RETAINER	ARRETOIR	
7	3292	1	TAPON	PLUG	BOUCHON	
8	187177	1	TORNILLO	BOLT	BOULON	
	256043	2	TORNILLO	SCREW	VIS	
9	2251	2	ARANDELA	WASHER	RONDELLE	
10	181182	1	TUERCA	NUT	ECROU	
11	ERC6472	1	ANILLO	RING	ANNEAU	
12	256043	2	TORNILLO	BOLT	BOULON	
13	182118	6	TORNILLO	BOLT	BOULON	
14	180426	8	ARANDELA	WASHER	RONDELLE	
15	2251	8	ARANDELA	WASHER	RONDELLE	
16	118168	1	VOLANTE MOTOR	FLYWHEEL	VOLANT MOTEUR	H E-42310532
	116274	1	VOLANTE MOTOR	FLYWHEEL	VOLANT MOTEUR	D E-42310533
17	112871	3	FIJA	DOWEL	TIGE	D E-42310533
	6395	3	FIJA	DOWEL	TIGE	H E-42310532
18	604157	1	CORONA	CROWN	CORONNE	
19	68566	1	CASQUILLO	BUSH	BAGUE	
20	ERC6551	8	TORNILLO	BOLT	BOULON	
21	ERC4658	1	PLACA	PLATE	PLAQUE	
22	112872	1	DISCO EMBRAGUE	CLUTCH PLATE	DISQUE D EMBRAYAGE	D E-42310533
	123716	1	DISCO EMBRAGUE	CLUTCH PLATE	DISQUE D EMBRAYAGE	H E-42310532
23	118301	1	EMBRAGUE	CLUTCH	EMBRAYAGE	D E-42310533
	576476	1	EMBRAGUE	CLUTCH	EMBRAYAGE	H E-42310532
24	6X188711	6	TORNILLO	BOLT	BOULON	
25	180426	6	ARANDELA	WASHER	RONDELLE	
26	181184	2	TUERCA	NUT	ECROU	
27	3074	2	ARANDELA	WASHER	RONDELLE	
28	66146	1	PLACA	PLATE	PLAQUE	
29	60216	2	JUNTA	JOINT	JOINT	
30	ERC225361	1	INDICADOR	INDICATOR	INDICATEUR	H E-42310532

080004
080110



PUBLICACION N 380313
 EDICION N 1

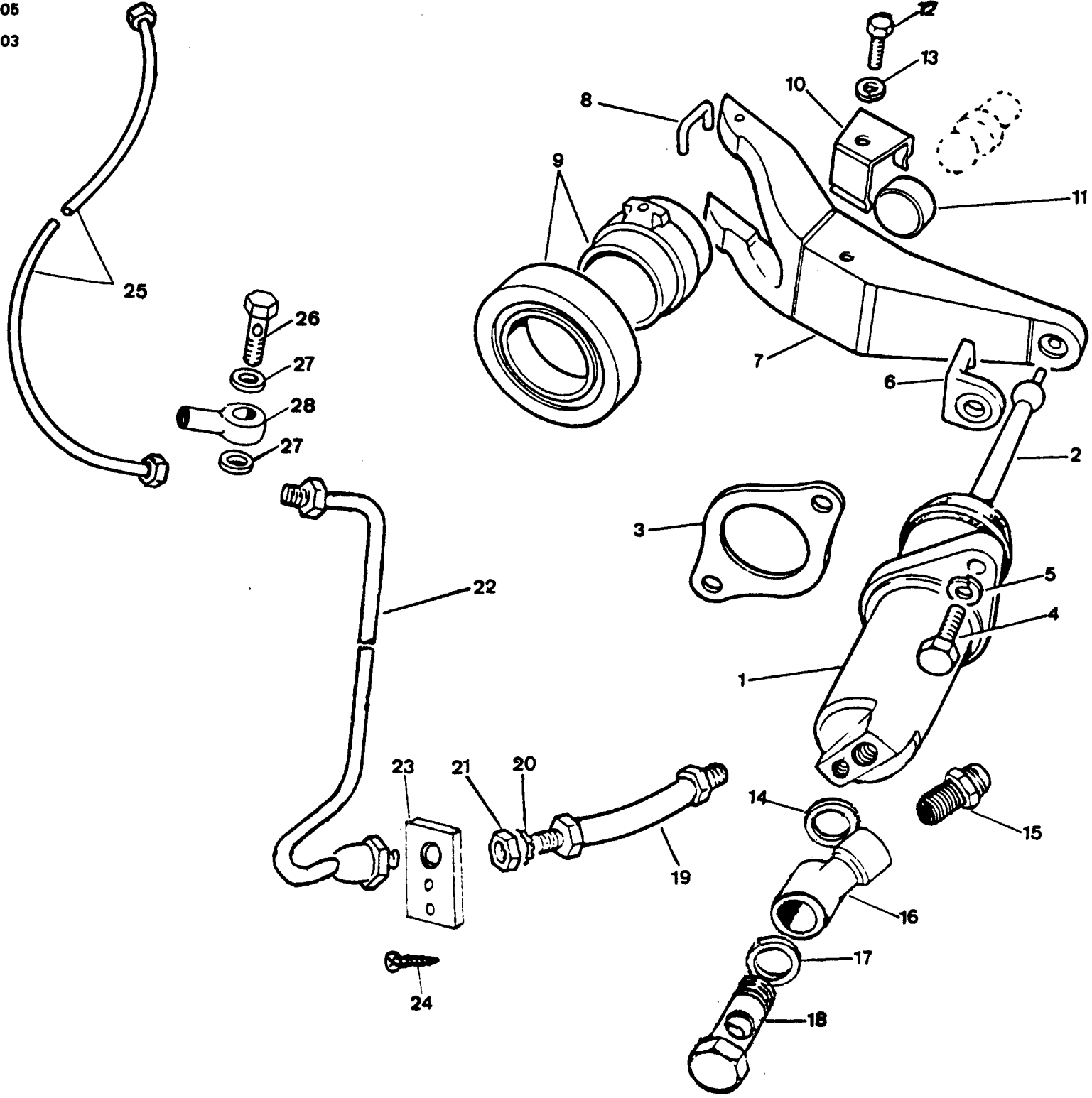
GRUPO=06 EMBRAGUE
 GROUP=06 CLUTCH
 GROUPE=06 EMBRAYAGE

SUBGRUPO=VOLANTE Y EMBRA 6C
 SUBGROUP=FLYWHEEL AND CL 6C
 SUBGROUPE=VOLANT MOTEUR 6C

N.FIG	N.PIEZA	CAN	DEVOMINACION	DESCRIPTION	DENOMINATION	
PLATE	PARTNUMBER	QTY				CAJA DE CAMBIOS
N.FIG	N.PIECE	OUT				GEAR BOX
						BOITE DE VITESSES
118302		1	INDICADOR	INDICATOR	INDICATEUR	D E-42310533

080005

080203

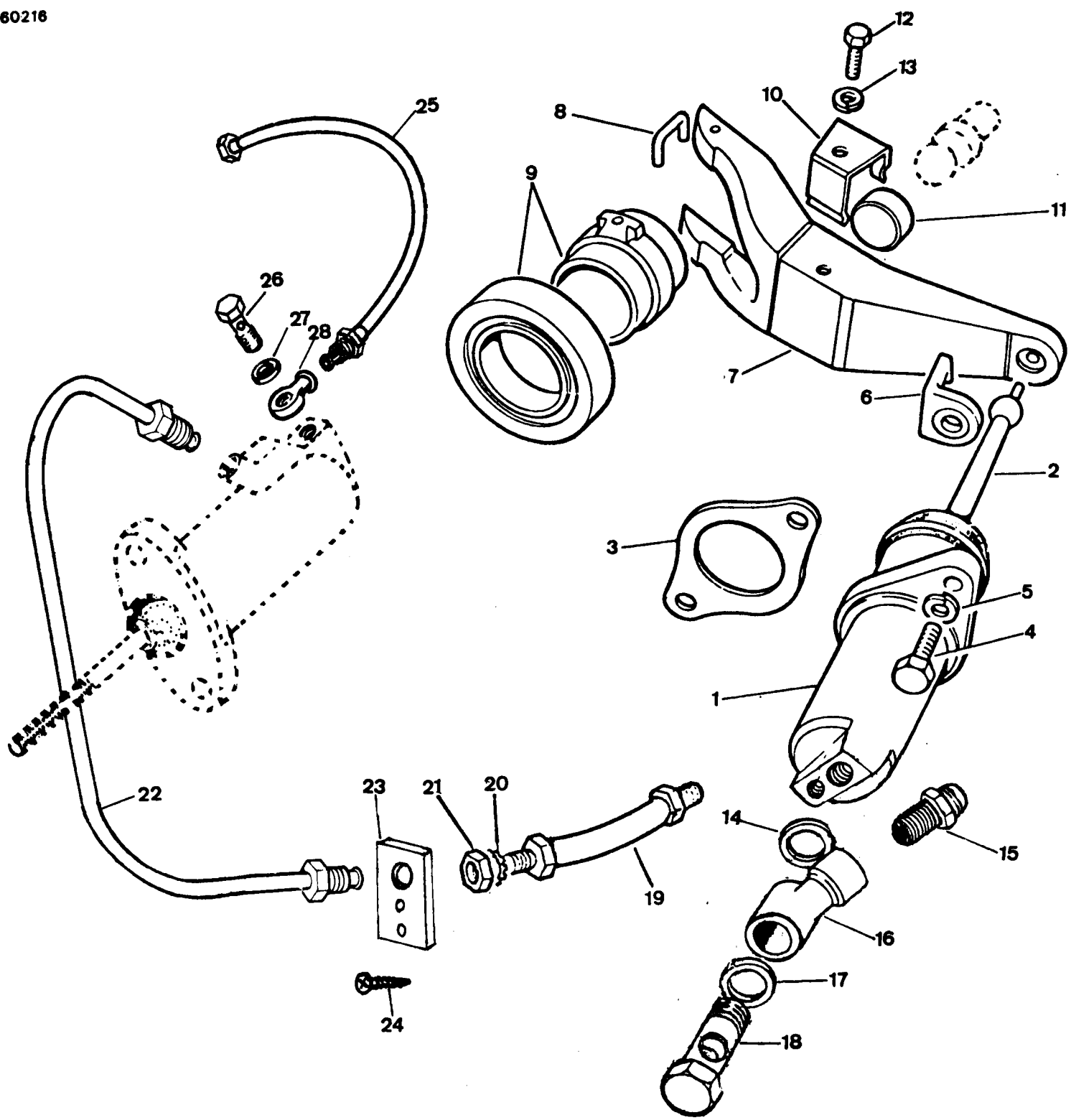


PUBLICACION N 880013
EDICION N 1

GRUPO=05 EMBRAGUE
GRUPE=06 CLUTCH
GRUPE=76 EMBRAYAGE

SUBGRUPO=MECANISMO DE EMBR 4C
SUBGROUP=CLUCHT CONTROL ME 4C
SUBGROUPE=MECANISME DE CCHA 4C

N.FIG PLATE N.FIG	N.PIEZA PARTNUMBER N.PIECE	CAN QTY OUT	DENOMINACION	DESCRIPTION	DENOMINATION	CHASSIS
1	591231	1	CILINDRO AUXILIAR	AUXILIARY CYLINDER	CULINDRE AUXILIARE	
2	576751	1	VARILLA	ROD	TRINGLE	
3	591988	1	PLACA	PLATE	PLAQUE	
4	187172	2	TORNILLO	BOLT	BOULON	
5	3075	2	ARANDELA	WASHER	RONDELLE	
6	576722	1	CLIP	CLIP	CLIP	
7	576137	1	PALACA	LEVER	LEVIER	
8	576203	1	HORQUILLA	FORK	FORUCHETTE	
9	FRC4089	1	MANGUITO DESEMBRAGUE	CLUTCH WITHDRAWL	MANCHON DE DEBRAY	
10	571163	1	CLIP	CLIP	CLIP	
11	571161	1	CASQUILLO	BUSH	BAGUE	
12	189468	1	TORNILLO	BOLT	BOULON	
13	3074	1	ARANDELA	WASHER	RONDELLE	
14	233220	1	ARANDELA	WASHER	RONDELLE	
15	556508	1	RACORD	UNION	RACCORD	
16	90622182	1	RACORD	UNION	RACCORD	
17	216914	1	ARANDELA	WASHER	RONDELLE	
18	512235	1	TORNILLO	BOLT	BOULON	
19	592510	1	LATIGUILLO	HOSE	TUBE FLEXIBLE	
20	021440	1	ARANDELA	WASHER	RONDELLE	
21	188183	1	TUERCA	NUT	ECROU	
22	165338	1	TUBO	TUBE	TUYAU	
23	164341	1	PLACA	PLATE	PLAQUE	
24	70626	2	TORNILLO	SCREW	VIS	
25	165339	1	TUBO	TUBE	TUYAU	
26	267601	1	TORNILLO	BOLT	BOULON	
27	216914	1	ARANDELA	WASHER	RONDELLE	
	504104	1	ARANDELA	WASHER	RONDELLE	
28	216909	1	ADAPTADOR	ADAPTOR	RACCORD	

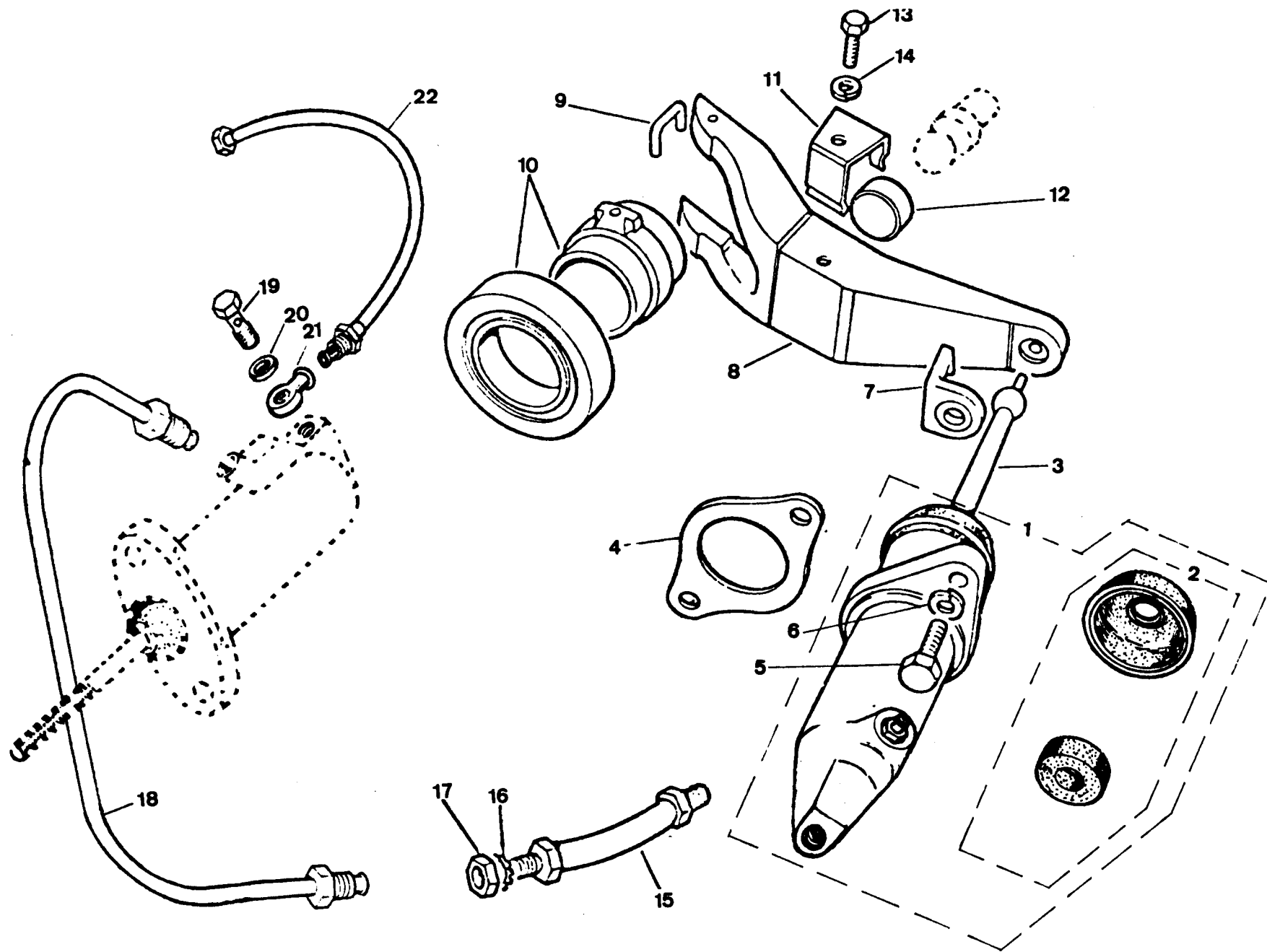


PUBLICACION N 880013
EDICION N 1

GRUPO=06 EMBRAGUE
GROUP=06 CLUTCH
GROUPE=06 EMBRAYAGE

SUBGRUPO=MECANISMO DE EMBR 6C
SUBGROUP=CLUCHT CONTROL ME 6C
SUBGROUPE=MECANISME DE COMA 6C

N.FIG	N.PIEZA	CAN	DENOMINACION	DESCRIPTION	DENOMINATION	C H A S I S
PLATE	PARTNUMBER	QTY				
N.FIG	N.PIECE	OUT				
1	591231X 868670X	1	CILINDRO AUXILIAR	AUXILIARY CYLINDER	CYLINDRE AUXILIARE	
		1	JUEGO REPARACION	REPAIR KIT	JEU DE REPARATION	
2	576751	1	VARILLA	ROD	TRINGLE	
3	591988	1	PLACA	PLATE	PLAQUE	
4	187172	2	TORNILLO	BOLT	BOULON	
5	3075	2	ARANDELA	WASHER	RONDELLE	
6	576723	1	CLIP	CLIP	CLIP	
7	576137	1	PALANCA	LEVER	LEVIER	
8	576203	1	HORQUILLA	FORK	FOURCHETTE	
9	FRC4679	1	MANGUITO DESEMBRAGUE	CLUTCH WITHDRAWL	MANCHON DE DEBRAY	
10	571163	1	CLIP	CLIP	CLIP	
11	571161	1	CASQUILLO	BUSH	BAGUE	
12	189468	1	TORNILLO	BOLT	BOULON	
13	3074	1	ARANDELA	WASHER	RONDELLE	
14	233221	1	ARANDELA	WASHER	RONDELLE	
15	556508	1	RACCORD	UNION	RACCORD	
16	90622182	1	RACCORD	UNION	RACCORD	
17	216914	1	ARANDELA	WASHER	RONDELLE	
18	512235	1	TORNILLO	BOLT	BOULON	
19	592510	1	LATIGUILLO	HOSE	TUBE FLEXIBLE	
20	72001E1	1	ARANDELA	WASHER	RONDELLE	
21	254873	1	TUERCA	NUT	ECROU	
22	718463	1	TUBO	TUBE	TUYAU	
25	165339	1	TUBO	TUBE	TUYAU	
26	267601	1	TORNILLO	BOLT	BOULON	
27	216914	1	ARANDELA	WASHER	RONDELLE	
	504104	1	ARANDELA	WASHER	RONDELLE	
28	216905	1	ADAPTADOR	ADAPTOR	RACCORD	

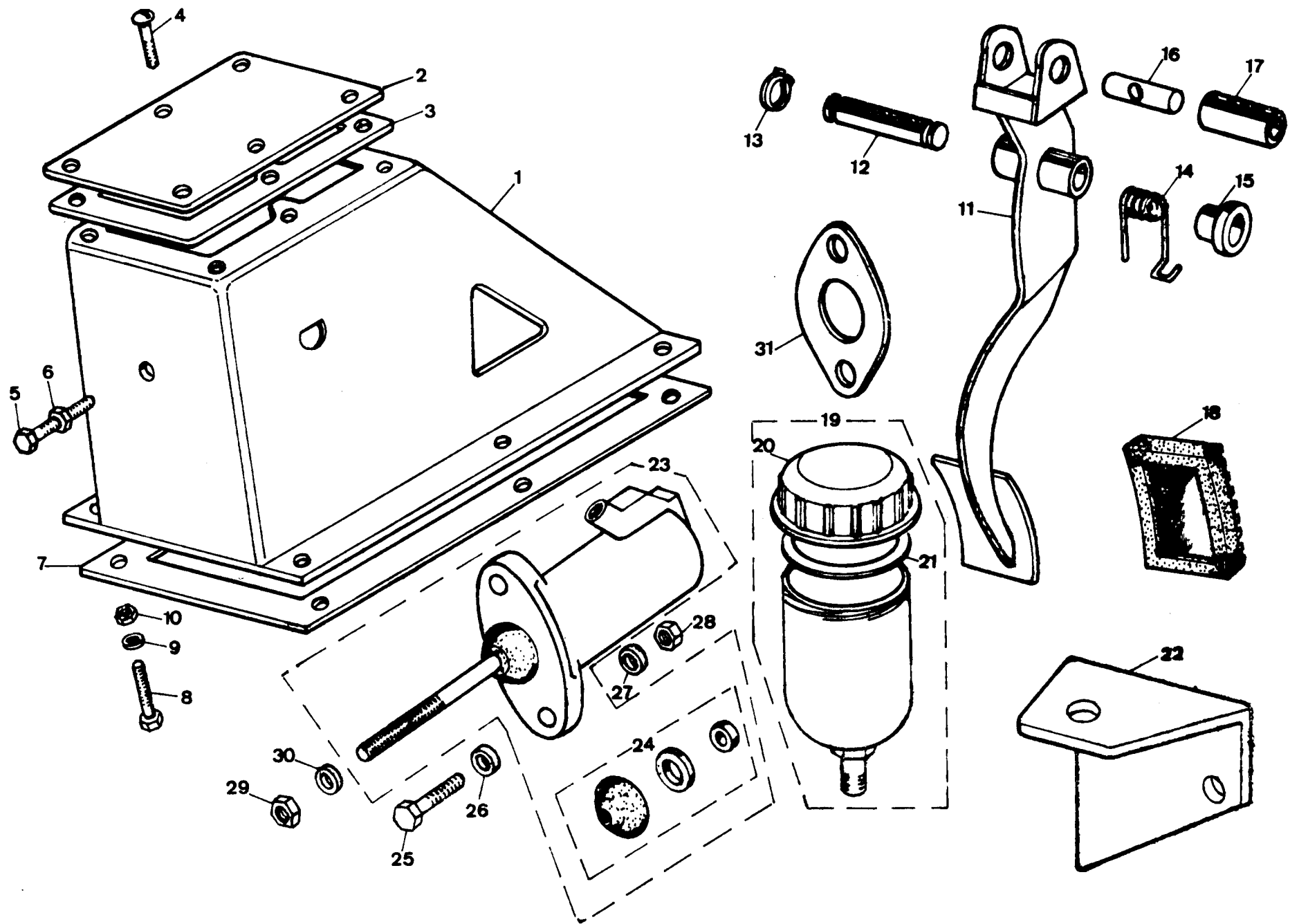


PUBLICACION N 88 JJ13
EDICION N 1

GRUPO=06 EMBRAGUE
GROUP=06 CLUTCH
GROUPE=06 EMBRAYAGE

SUBGRUPO=MECANISMO DE EMBR 6C
SUBGROUP=CLUTCH CONTROL ME 6C
SUBGROUPE=MECANISME DE COMA 6C

N.FIG	N.PIEZA	CAN				
PLATE	PARTNUMBER	QTY				
N.FIG	N.PIECE	OUT	DENOMINACION	DESCRIPTION	DENOMINATION	C H A S I S
1	173275	1	CILINDRO AUXILIAR	AUXILIARY CYLINDER	CYLINDRE AUXILIARE	
2	194519	1	JUEGO DE REPARACION	REPAIR KIT	JEU DE REPARATION	
3	576751	1	VARILLA	ROD	TRIANGLE	
4	591988	1	PLACA	PLATE	PLAQUE	
5	187172	2	TORNILLO	BOLT	BOULON	
6	3075	2	ARANDELA	WASHER	RONDELLE	
7	576723	1	CLIP	CLIP	CLIP	
8	576137	1	PALANCA	LEVER	LEVIER	
9	576203	1	HORQUILLA	FORK	FOURCHETTE	
10	FRC4679	1	MANGUITO DESEMBRAGUE	CLUTCH WITHDRAWL SLE	MANCHON DE DEBRAYAGE	
11	571163	1	CLIP	CLIP	CLIP	
12	571161	1	CASQUILLO	BUSH	BAGUE	
13	189468	1	TORNILLO	BOLT	BOULON	
14	3074	1	ARANDELA	WASHER	RONDELLE	
15	592510	1	LATICUILLO	HOSE	TUBE FLEXIBLE	
16	72001E1	1	ARANDELA	WASHER	RONDELLE	
17	254873	1	TUERCA	NUT	ECROU	
18	718463	1	TUBO	TUBE	TUYAU	
19	267601	1	TORNILLO	BOLT	BOULON	
20	216914	1	ARANDELA	WASHER	RONDELLE	
	504104	1	ARANDELA	WASHER	RONDELLE	
21	216909	1	ADAPTADOR	ADAPTOR	RACCORD	
22	165339	1	TUBO	TUBE	TUYAU	



PUBLICACION N 830013
EDICION N 1GRUPO=06 EMBRAGUE
GROUP=06 CLUTCH
GROUPE=06 EMBRAYAGESUBGRUPO=PEDAL Y CILINDRO
SUBGROUP=PEDAL AND CYLINDER
SUBGROUPE=CYLINDRE D EMBRAYAGE

N.FIG PLATE N.FIG	N.PIEZA PARTNUMBER N.PIECE	CAN QTY OUT	DENOMINACION	DESCRIPTION	DENOMINATION	C H A S I S
1	171252	1	SOPORTE	SUPPORT	SUPPORT	
2	272713	1	TAPA	COVER	COUVERCLE	
3	272819	1	JUNTA	JOINT	JOINT	
4	78227	6	TORNILLO	SCREW	VIS	
5	255209	1	TORNILLO	SCREW	VIS	
6	181184	1	TUERCA	NUT	ECROU	
7	272821	1	JUNTA	JOINT	JOINT	
8	182118	6	TORNILLO	BOLT	BOULON	
9	2223	6	ARANDELA	WASHER	RONDELLE	
10	181169	6	TUERCA	NUT	ECROU	
11	171251	1	PEDAL	PEDAL	PEDALE	
12	171256	1	EJE	SHAFT	AXE	
13	171282	2	ANILLO ELASTICO	CIRCLIP	CIRCLIP	
14	171264	1	RESORTE L D	SPRING R H	RESSORT C D	
	171265	1	RESORTE L I	SPRING L H	RESSORT C G	
15	171279	2	CASQUILLO	BUSH	BAGUE	
16	269784	1	EJE	SHAFT	AXE	
17	269783	1	DISTANCIADOR	SPACER	ENTRETOISE	
18	171288	1	GOMA	RUBBER	CAOUTCHOUC	
19	164323	1	DEPOSITO EMBRAGUE	CLUTCH FLUID CONTAIN	RESERVOIR EMBRAYAGE	
20	191941	1	TAPON	PLUG	BOUCHON	
21	191942	1	JUNTA	JOINT	JOINT	
22	163505	1	SOPORTE	SUPPORT	SUPPORT	
23	569126	1	CILINDRO DE EMBRAGUE	CLUTCH CYLINDER	CYLINDRE D EMBRAYAGE	
24	<u>862837</u>	1	JUEGO DE REPARACION	REPAIR KIT	JEU DE REPARATION	
25	18212	2	TORNILLO	BOLT	BOULON	
26	2249	2	ARANDELA	WASHER	RONDELLE	
27	302277	2	ANILLO	RING	ANNEAU	
28	181173	2	TUERCA	NUT	ECROU	
29	181181	2	TUERCA	NUT	ECROU	
30	4148	2	ARANDELA	WASHER	RONDELLE	
31	201799	1	JUNTA	JOINT	JOINT	
	271807	1	JUNTA	JOINT	JOINT	

GRUPO 02 02 ENGRASE

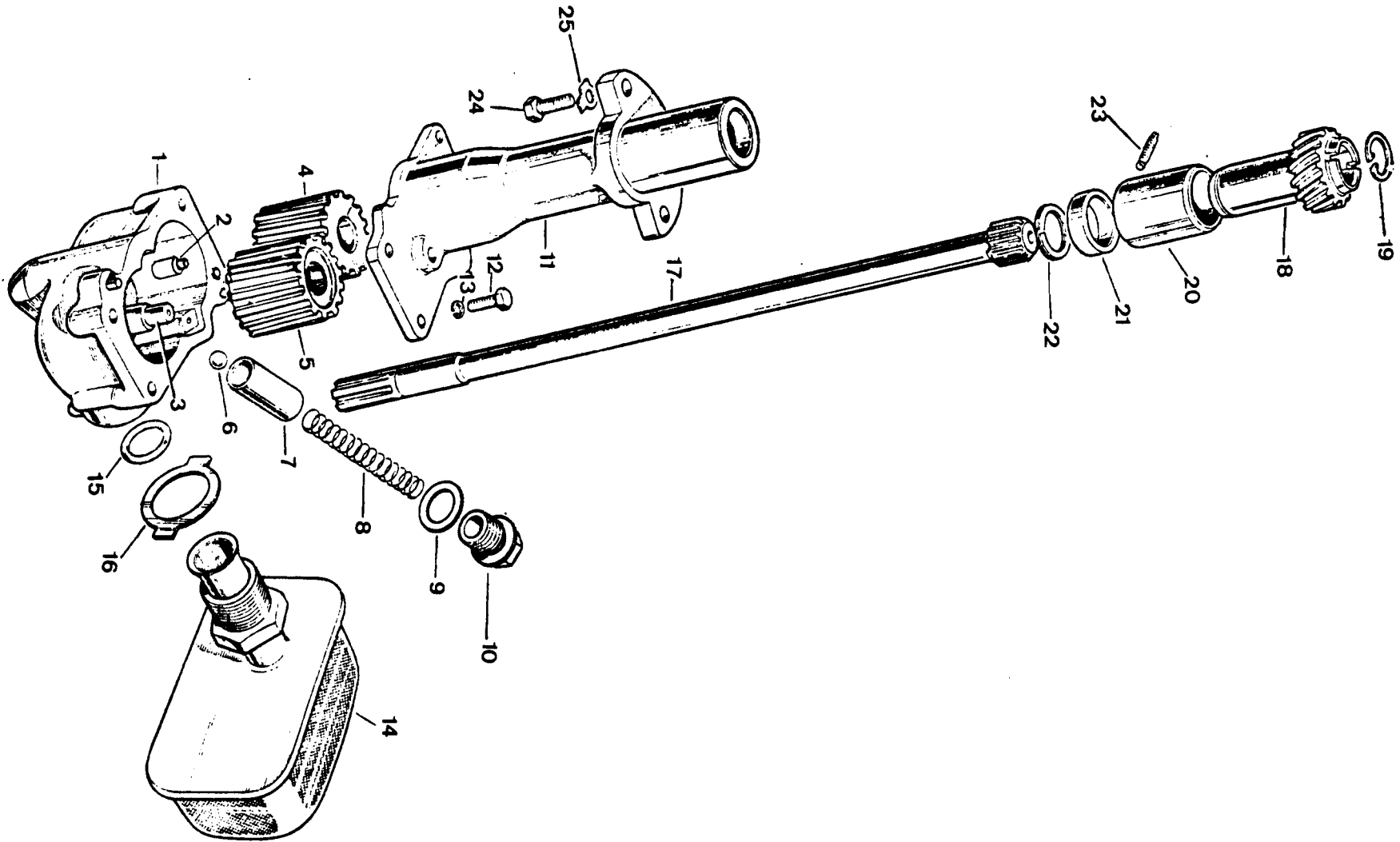
GROUP 02 02 LUBRICATION

GROUP 02 02 GRAISSAGE

COMPOSICION.....COMPOSITION.....COMPOSICION

DENOMINACION	DESCRIPTION	DENOMINATION	HOJA PAGE PAGE
BOMBA DE ACEITE 4C G	OIL PUMB 4C P	POMPE A HUILE 4C E	49
BOMBA DE ACEITE 4C D	OIL PUMB 4C D	POMPE A HUILE 4C D	50
BOMBA 4C D TURBO 6C	OIL PU 4C D TUR 6C	POMPE 4C D TURBO 6C	51
FILTRO DE ACEITE	OIL FILTER	FILTRE DE HUILE	52
FILTRO DE 4C D TURBO	OIL FILT 4C D TURBO	FILTRE DE 4C C TURBO	53
TAPA DELANTERA 4C G	FRONT COVER 4C P	COUVERCLE AVANT 4C E	54
TAPA DELANTERA 6C G	FRONT COVER 6C P	COUVERCLE AVANT 6C E	55
TAPA DELANTERA 4C D	FRONT COVER 4C D	COUVERCLE AVANT 4C D	56
TAPA DELA 4C D TURBO	FRONT COV 4C D TURBO	COUVERCLE 4C D TURBO	57
TAPA DELANTERA 6C D	FRONT COVER 6C D	COUVERCLE AVANT 6C D	58
TAPA DE BALANCI 4C G	ROKER COVER 4C P	COUVERCLE CULBU 4C E	59
TAPA DE BALANCI 6C G	ROKER COVER 6C P	COUVERCLE CULBU 6C E	60
TAPA DE BALANCI 4C D	ROKER COVER 4C D	COUVERCLE CULBU 4C D	61
TAPA BALA 4C D TURBO	ROKER COV 4C D TURBO	COUVERCLE 4C D TURBO	62
SEPARADOR 4C D TURBO	OIL SPACE 4C D TURBO	ENTRETOIS 4C D TURBO	63
TUBERIAS 4C D TURBO	LUBRICATI 4C D TURBO	TUYAUS DE 4C D TURBO	64
TAPA DE BALANCI 6C D	ROKER COVER 6C D	COUVERCLE CULBU 6C D	65
TAPA LATERAL 4C G	SIDE COVER 4C P	COUVERCLE LATER 4C E	66
TAPA LATERAL 6C G	SIDE COVER 6C P	COUVERCLE LATER 6C E	67
TAPA LATERAL 4C D	SIDE COVER 4C D	COUVERCLE LATER 4C D	68
TAPA LATE 4C D TURBO	SIDE COVE 4C D TURBO	COUVERCLE 4C D TURBO	69
TAPA LATERAL 6C D	SIDE COVER 6C D	COUVERCLE LATER 6C D	70
CARTER DE ACEITE 4C	CRANKCASE 4C	CARTER 4C	71
CARTER DE ACEITE 6C	CRANKCASE 6C	CARTER 6C	72

020001
020005
020101



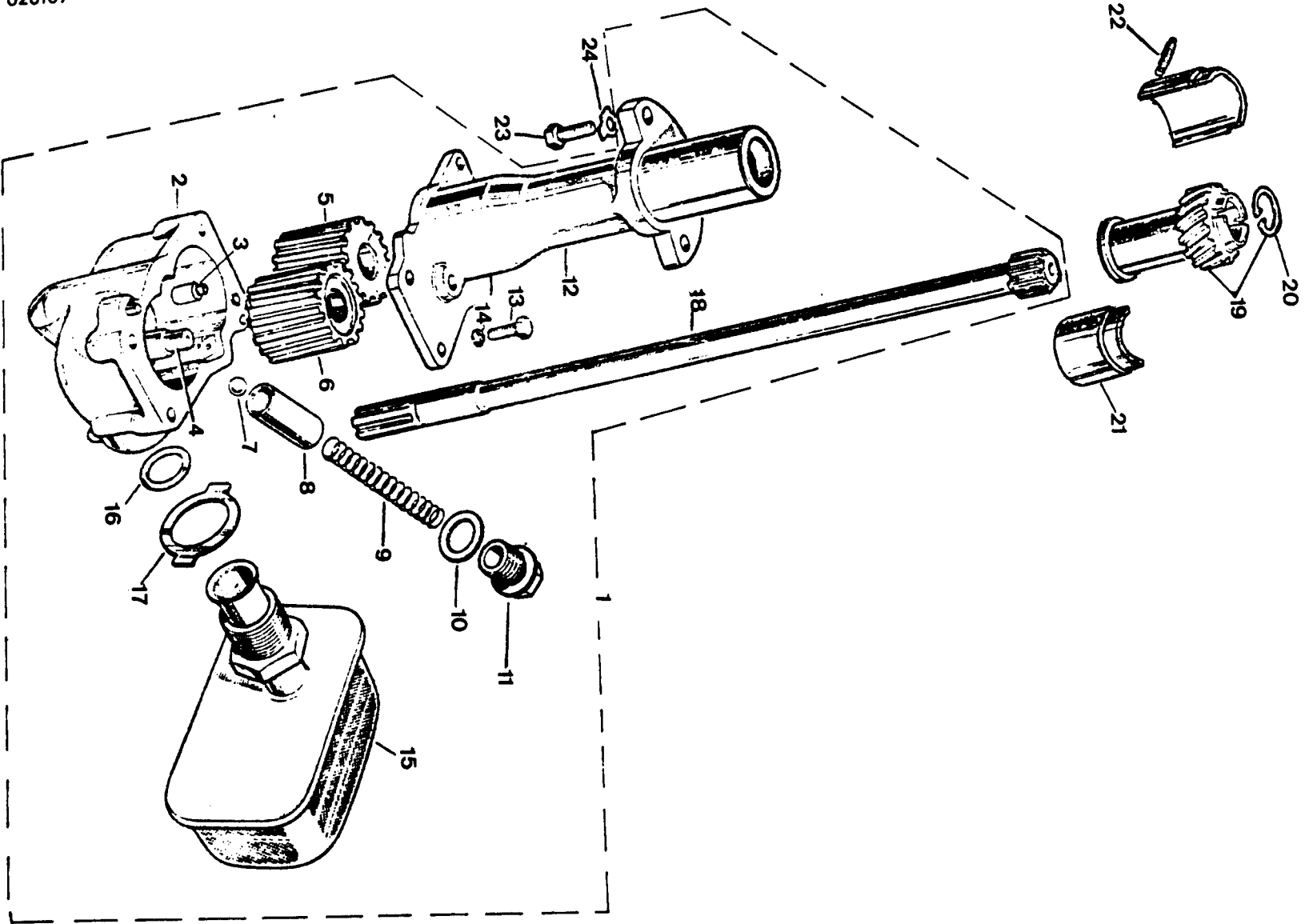
PUBLICACION N 880013
EDICION N 1

GRUPO=02 ENGRASE
GROUP=02 LUBRICATION
GROUPE=02 GRAISSAGE

SUBGRUPO=BOMBA DE ACEITE 4C G
SUBGROUP=OIL PUMB 4C P
SUBGROUPE=POMPE A HUILE 4C E

N.FIG	N.PIEZA	CAN	DENOMINACION	DESCRIPTION	DENOMINATION	C H A S I S
PLATE	PARTNUMBER	QTY				
N.FIG	N.PIECE	OUT				
	ERC5531	1	BOMBA ACEITE	OIL PUMP	POMPE D'HUILE	
1	513641	1	CUERPO BOMBA	PUMP HOUSING	CORP DE POMPE	
2	236257	1	FIJA	DOWEL	TIGE	
3	502219	1	EJE	SHAFT	AXE	
4	ERC5533	1	PINON	PINION	PIGNON	
5	ERC5532	1	PINON	PINION	PIGNON	
6	3748	1	BOLA	BALL	BILL	
7	273711	1	EMBOLO	PISTON	PISTON	
8	564456	1	MUELLE	SPRING	RESSORT	
9	232044	1	ARANDELA	WASHER	RONDELLE	
10	549919	1	TAPON	CORE PLUG	BOUCHON	
11	513639	1	TAPA	COVER	COUVERCLE	
12	182118	4	TORNILLO	BOLT	BOULON	
13	3075	4	ARANDELA	WASHER	RONDELLE	
14	247664	1	FILTRO	FILTER	FILTRE	
15	244488	1	ANILLO	RING	ANNEAU	
16	244487	1	ARANDELA	WASHER	RONDELLE	
17	511680	1	EJE	SHAFT	AXE	
18	541181	1	ENGRANAJE VERTICAL	VERTICAL GEAR	ENGRANAJE VERTICAL	
19	189442	1	ANILLO	RING	ANNEAU	
20	522745	1	CASQUILLO	BUSH	BAGUE	
21	530178	1	ARANDELA	WASHER	RONDELLE	
22	530179	1	ANILLO	RING	ANNEAU	
23	524769	1	TORNILLO	BOLT	BOULON	
24	182103	2	TORNILLO	BOLT	BOULON	
25	247665	2	FIADOR	CATCH	ATTACHP	

020104
020107



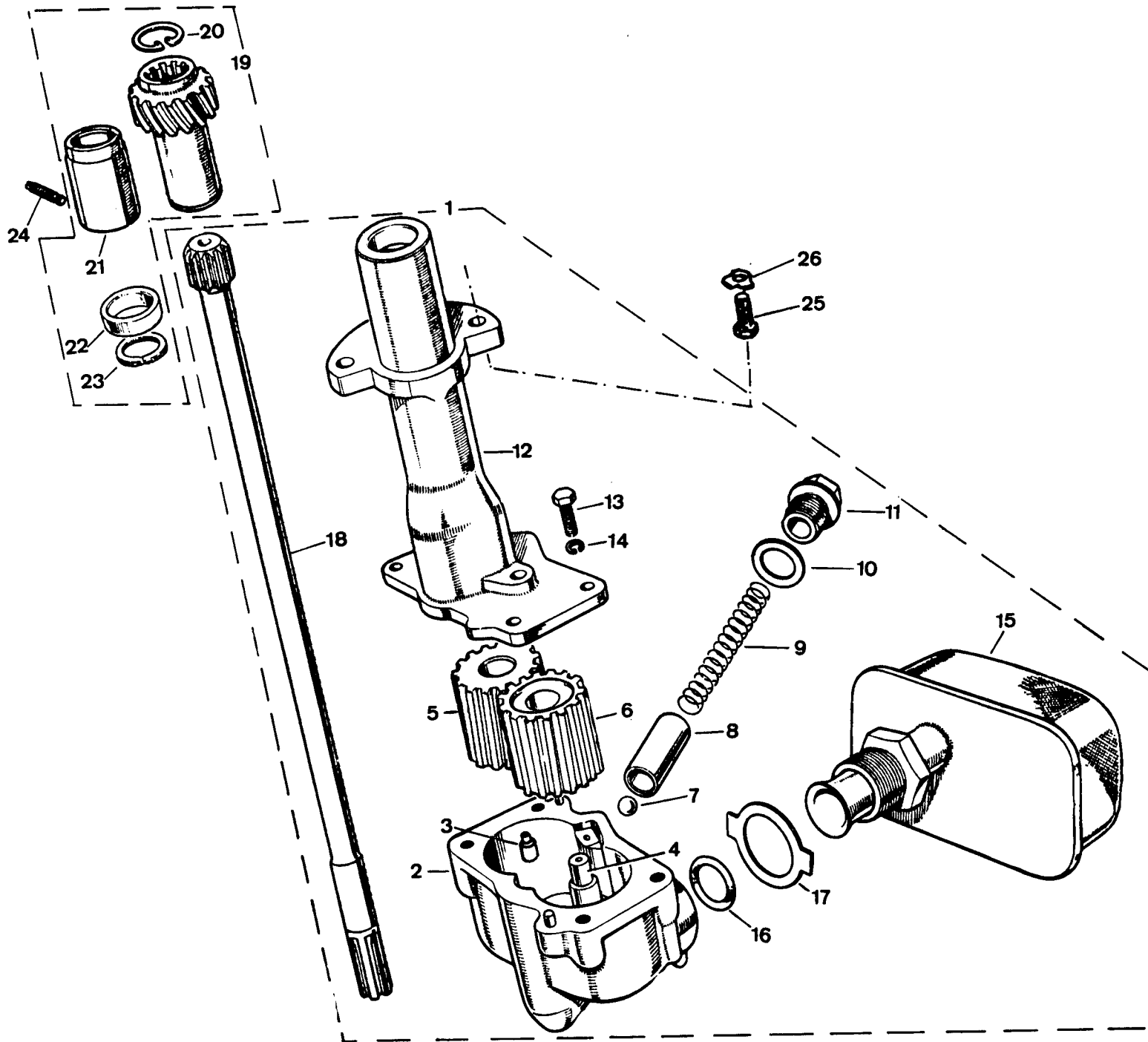
PUBLICACION N 880013
EDICION N 1

GRUPO=02 ENGRASE
GROUP=02 LUBRICATION
GROUPE=02 GRAISSAGE

SUBGRUPO=BOMBA DE ACEITE 4C D
SUBGROUP=OIL PUMB 4C D
SUBGROUPE=POMPE A HUILE 4C D

FIG N.PIEZA	CAN				
PLATE PARTNUMBER	QTY				
FIG N.PIECE	OUT	DENOMINACION	DESCRIPTION	DENOMINATION	C H A S I S
1	ERC5531	1 BOMBA ACITE	OIL PUMP	POMPE A HUILE	
2	513641	1 CUERPO BOMBA	PUMP HOUSING	CORP DE POMPE	
3	236257	1 FIJA	DOWEL	TIGE	
4	502209	1 EJE	SHAFT	AXE	
5	ERC5533	1 PI/ON	PINION	PIGNON	
6	ERC5532	1 PI/ON	PINION	PIGNON	
7	3748	1 BOLA	BALL	BILL	
8	273711	1 EMBOLO	PISTON	PISTON	
9	564456	1 MUELLE	SPRING	RESSORT	
10	232044	1 ARANDELA	WASHER	RONDELLE	
11	549909	1 TAPON	CORE PLUG	BOUCHON	
12	513639	1 TAPA	COVER	COUVERCLE	
13	182118	4 TORNILLO	BOLT	BOULON	
14	3075	4 ARANDELA	WASHER	RONDELLE	
15	247664	1 FILTRO	FILTER	FILTRE	
16	244488	1 ANILLO	RING	ANNEAU	
17	244487	1 ARANDELA	WASHER	RONDELLE	
18	511680	1 EJE	SHAFT	AXE	
19	503266	1 ENGRANAJE VERTICAL	VERTICAL GEAR	ENGRANAJE VERTICAL	
20	189442	1 ANILLO	RING	ANNEAU	
21	247653	1 CASQUILLO	BUSH	BAGUE	
22	524769	1 TORNILLO	SCREW	VIS	
23	182120	2 TORNILLO	SCREW	VIS	
24	247665	2 FIADOR	CATCH	ATTACHP	

020009
020116
020110
020112

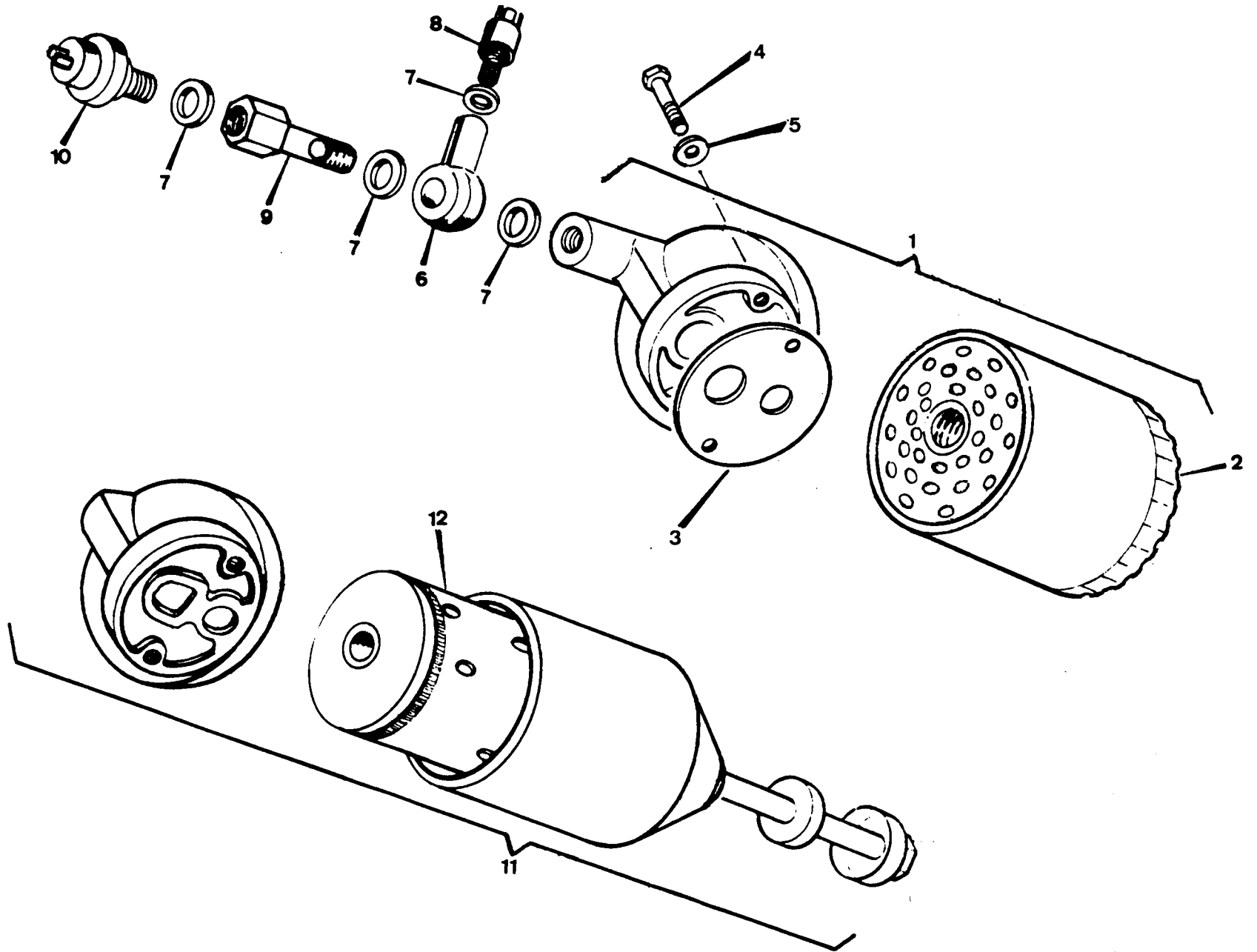


PUBLICACION N 88 J213
EDICION N 1

GRUPO=12 ENGRASE
GRUPO=12 LUBRICATION
GRUPO=12 GRAISSAGE

SUBGRUPO=BOCMA 4C D TURBO 6C
SUBGRUPO=OIL PU 4C D TUR 6C
SUBGRUPO= POMPE 4C D TURBO 6C

N.FIG PLATE N.FIG	N.PIEZA PARTILMBER N.PIECE	CAN QTY OUT	DENOMINACION	DESCRIPTION	DENOMINATION	C H A S I S
1	513641F1	1	BOMBA DE ACEITE	OIL PUMP	POMPE A HUILE	
2	513641K1	1	CUERPO BOMBA	PUMP HOUSING	CORP DE POMPE	
3	236257	1	FIJA	DOWEL	TIGE	
4	502209	1	EJE	SHAFT	AXE	
5	112527	1	PI/ON	PINION	PIGNON	
6	112528	1	PI/ON	PINION	PIGNON	
7	3748	1	BOLA	BALL	BILL	
8	273711	1	EMBOLLO	PISTON	PISTON	
9	564456	1	MUELLE	SPRING	RESSORT	
10	232044	1	ARANDELA	WASHER	RONDELLE	
11	549909	1	TAPON	PLUG	BOUCHON	
12	513639	1	TAPA	COVER	COUVERCLE	
13	162118	4	TORNILLO	BOLT	BOULON	
14	3075	4	ARANDELA	WASHER	RONDELLE	
15	247664	1	FILTRO	FILTER	FILTRE	
16	244483	1	ANILLO	RING	ANNEAU	
17	244487	1	ARANDELA	WASHER	RONDELLE	
18	511687	1	EJE	SHAFT	AXE	
19	541181	1	ENGRANAJE VERTICAL	VERTICAL GEAR	ENGRANAJE VERTICAL	
20	139442	1	ANILLO	RING	ANNEAU	
21	522745	1	CASQUILLO	BUSH	BAGUE	
22	530178	1	ARANDELA	WASHER	RONDELLE	
23	530179	1	ANILLO	RING	ANNEAU	
24	524769	1	TORNILLO	SCREW	VIS	
25	182103	2	TORNILLO	SCREW	VIS	
26	247665	2	FIADOR	CATCH	ATTACH	

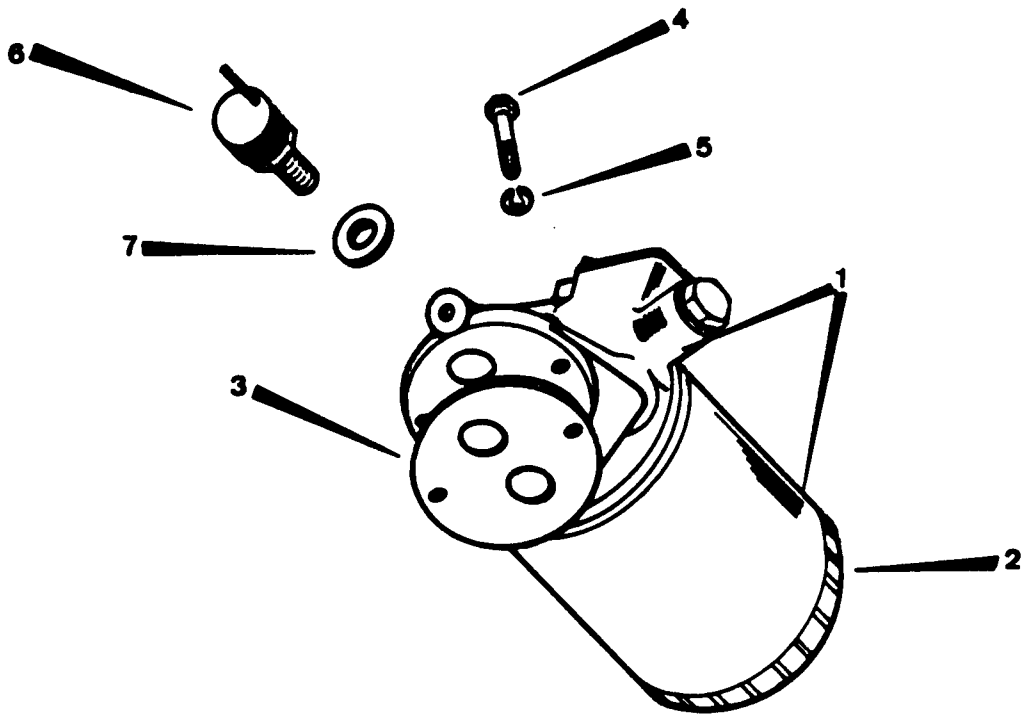


PUBLICACION N 880513
EDICION N 1

GRUPO=02 ENGRASE
GROUP=02 LUBRICATION
GROUPE=02 GRAISSAGE

SUBGRUPO=FILTRO DE ACEITE
SUBGROUP=OIL FILTER
SUBGROUPE=FILTRE DE HUILE

N.FIG PLATE N.FIG	N.PIEZA PARTNUMBER N.PIECE	CAN QTY OUT	DENOMINACION	DESCRIPTION	DENOMINACION	C H A S I S
1	112486	1	FILTRO ACEITE	OIL FILTER	FILTRE A HUILE	
2	193319	1	ELEMENTO PUROLATOR	PUROLATOR ELEMENT	ELEMENT PUROLATOR	
	194342	1	ELEMENTO MANN	MANN ELEMENT	ELEMENT MANN	
3	598354	1	JUNTA	JOINT	JOINT	
4	183262	2	TORNILLO	BOLT	BOULON	
5	368L	2	ARANDELA	WASHER	RONDELLE	
6	112451	1	RACORD	RACORD	RACCORD	
7	232L39	4	ARANDELA	WASHER	RONDELLE	
8	519864E1	1	INTERRUPTOR	OIL PRESURE SWITCH	COMMUTATEUR	
9	587666K1	1	ADAPTADOR	ADAPTOR	ADAPTATEUR	
10	555704K1	1	TRANSMISOR	TRANSMITTER	TRANSMISEUR	
11	537229	1	FILTRO ACEITE	OIL FILTER	FILTRE A HUILE	
12	GFE130	1	ELEMENTO DE FILTRO	ELEMENT FOR FILTER	ELEMENT DE FILTRE	

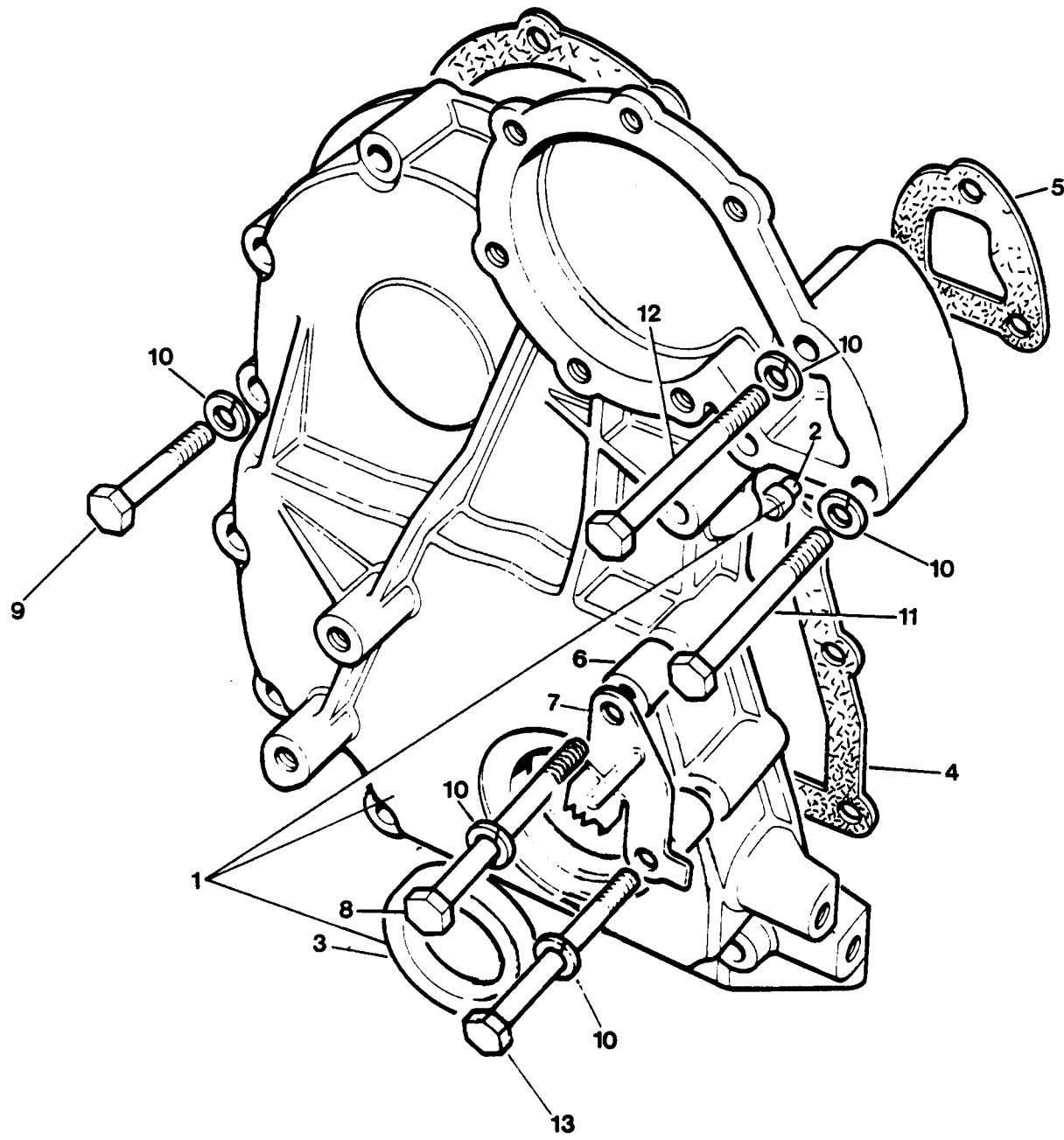


PUBLICACION N 881313
EDICION N 1

GRUPO=02 ENGRASE
GROUP=02 LUBRICATION
GROUPE=02 GRAISSAGE

SUBGRUPO=FILTRO DE 4C D TURBO
SUBGROUP=OIL FILT 4C D TURBO
SUBGROUPE=FILTRE DE 4C C TURBO

N.FIG	N.PIEZA	CAN	DENOMINACION	DESCRIPTION	DENOMINATION	C H A S I S
PLATE	PARTNUMBER	QTY				
N.FIG	N.PIECE	OUT				
1	118523	1	FILTRO DE ACEITE	OIL FILTER	FILTRE A HUILE	
2	194342	1	ELEMENTO DE FIL MANN	ELEMENT FOR FIL MANN	ELEMENT DE FILT MANN	
3	598354	1	JUNTA	JOINT	JOINT	
4	183262	2	TORNILLO	BOLT	BOULON	
5	3680	2	ARANDELA	WASHER	RONDELLE	
6	519864E1	1	TRANSMISOR	OIL PRESURE SWITCH	COMMUTATEUR	
7	232039	1	ARANDELA	WASHER	RONDELLE	



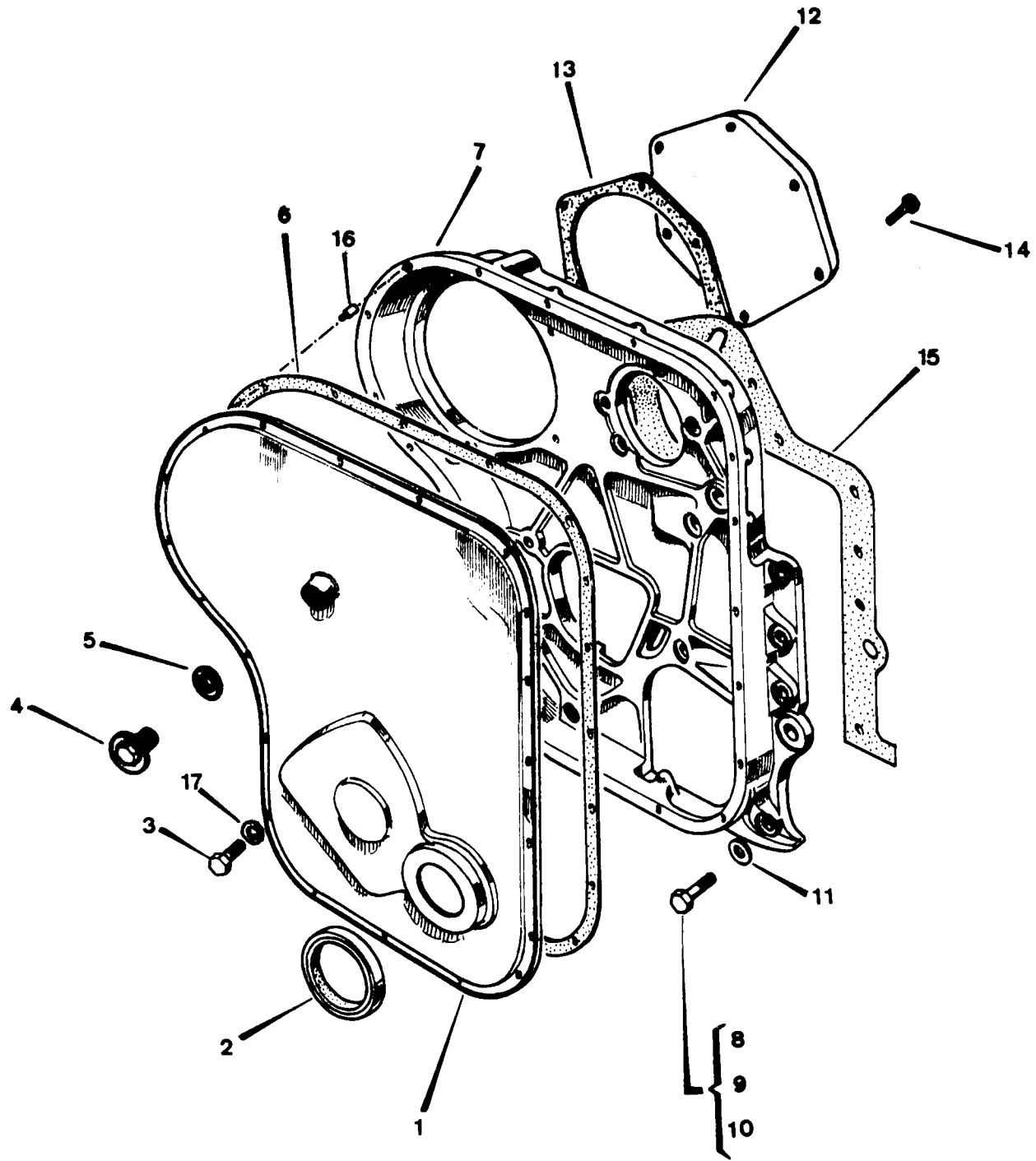
PUBLICACION N 880513
EDICION N 1

GRUPO=02 ENGRASE
GROUP=02 LUBRICATION
GROUPE=02 GRAISSAGE

SUBGRUPO=TAPA DELANTERA 4C G
SUBGROUP=FRONT COVER 4C P
SUBGROUPE=COUVERCLE AVANT 4C E

N.FIG	N.PIEZA	CAN	DENOMINACION	DESCRIPTION	DENOMINATION	C H A S I S
PLATE	PARTNUMBER	QTY				
N.FIG	N.PIECE	OUT				
1	554541K1	1	TAPA DELANTERA	FRONT COVER	COUVERCLE DISTRIB	
2	6395	2	FIJA	DOWEL	TIGE	
3	516078	1	RETEN	RETAINER	ARRETOIR	
4	538039	1	JUNTA	JOINT	JOINT	
5	538038	1	JUNTA	JOINT	JOINT	
6	574948	2	SEPARADOR	SPACER	ENTRETOISE	
7	ERC5361	1	INDICE	INDEX	INDEX	
8	185129	1	TORNILLO	BOLT	BOULON	
9	182135	7	TORNILLO	BOLT	BOULON	
10	3075	13	ARANDELA	WASHER	RONDELLE	
11	182128	1	TORNILLO	BOLT	BOULON	
12	185100	2	TORNILLO	BOLT	BOULON	
13	182142	1	TORNILLO	BOLT	BOULON	

020013
020310

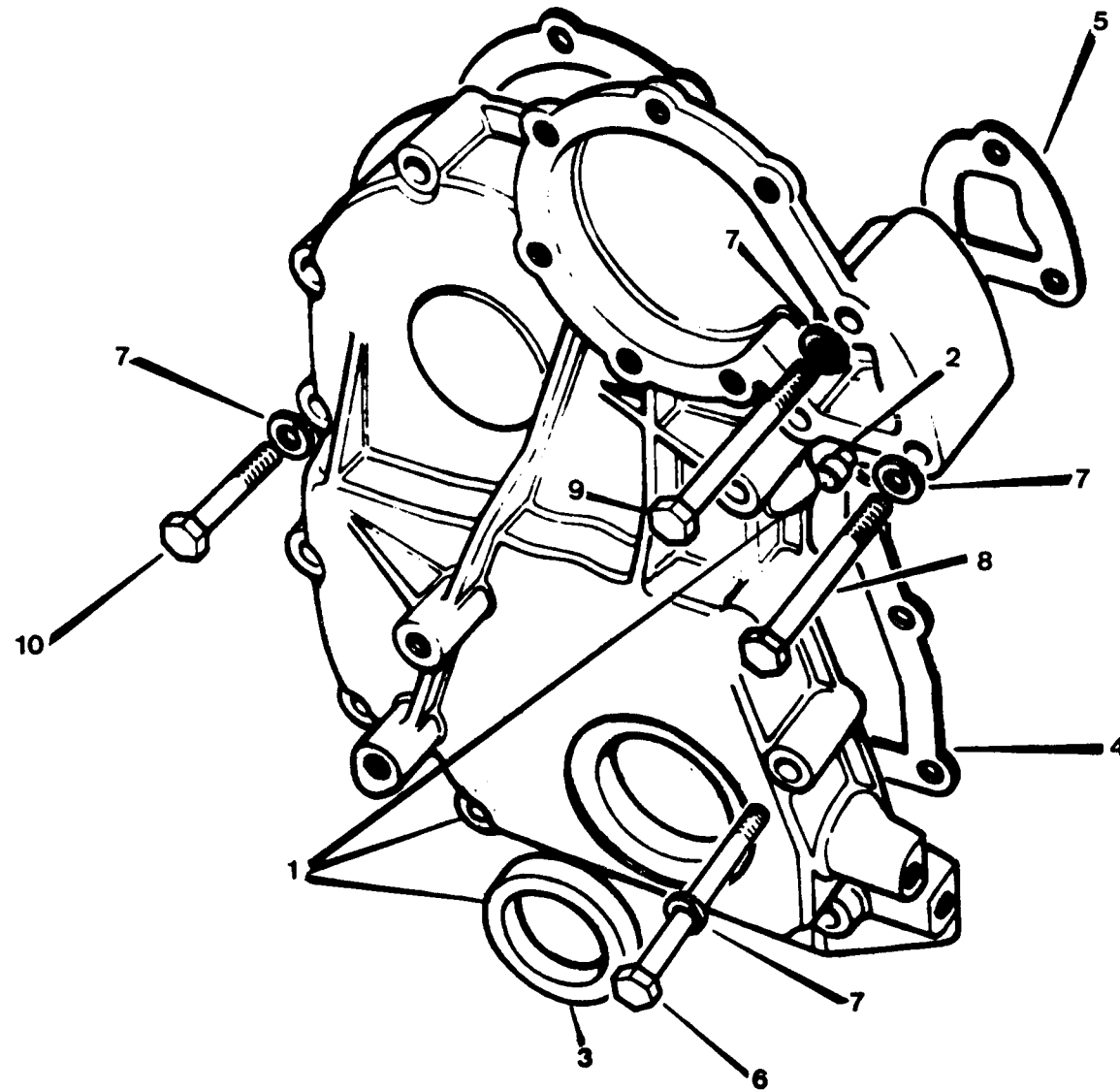


PUBLICACION N 38 J013
EDICION N 1

GRUPO=02 ENGRASE
GRUPE=02 LUBRICATION
GROUPE=02 GRAISSAGE

SUBGRUPO=TAPA DELANTERA 6C G
SUBGRUPE=FRONT COVER 6C P
SUBGROUPE=COUVERCLE AVANT 6C E

N.FIG	N.PIEZA	CAN	DENOMINACION	DESCRIPTION	DENOMINATION	C H A S I S
PLATE	PARTNUMBER	QTY				
N.FIG	N.PIECE	OUT				
1	GC4055	1	TAPA	COVER	COUVERCLE	
2	111137	1	RETEN	RETAINER	ARRETOIR	
3	180234	2	TORNILLO	BOLT	BOULON	
	253007	18	TORNILLO	BOLT	BOULON	
4	533358	1	TAPON	PLUG	BOUCHON	
5	06009	1	ARANDELA	WASHER	RONDELLE	
6	GC4046	1	JUNTA	JOINT	JOINT	
7	112535	1	CARTER	CRANKCASE	CARTER	
8	182103	7	TORNILLO	BOLT	BOULON	
9	182118	1	TORNILLO	BOLT	BOULON	
10	182125	4	TORNILLO	BOLT	BOULON	
11	2550	12	ARANDELA	WASHER	RONDELLE	
12	GC4119	1	PLACA	PLATE	PLAQUE	
13	GC4067	1	JUNTA	JOINT	JOINT	
14	183105	6	TORNILLO	BOLT	BOULON	
15	GC4044	1	JUNTA	JOINT	JOINT	
16	111279	2	FIJA	DOVEL	TIGE	
17	3946	2	ARANDELA	WASHER	RONDELLE	

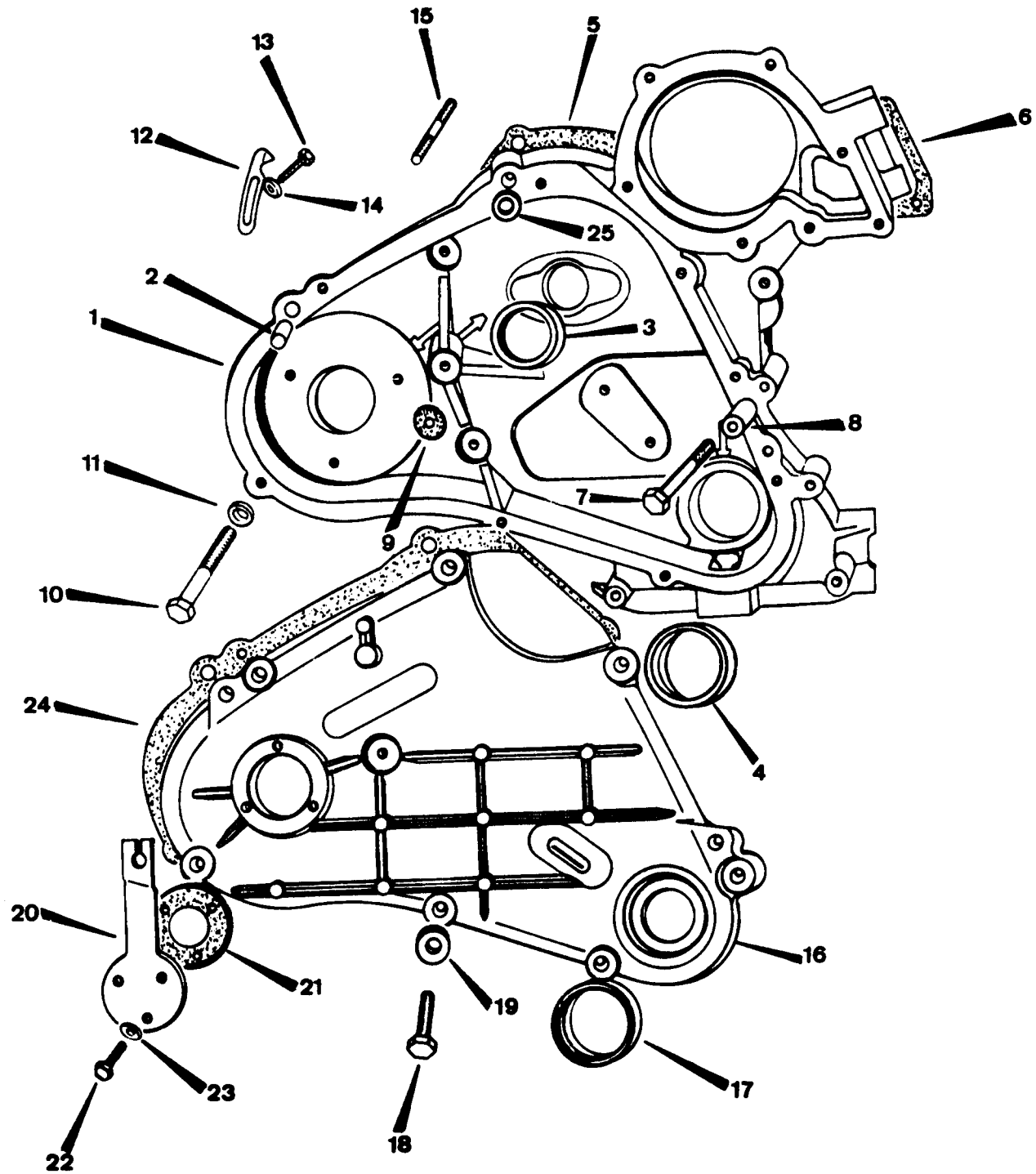


PUBLICACION N 380013
EDICION N 1

GRUPO=02 ENGRASE
GROUP=02 LUBRICATION
GROUPE=02 GRAISSAGE

SUBGRUPO=TAPA DELANTERA 4C D
SUBGROUP=FRONT COVER 4C D
SUBGROUPE=COUVERCLE AVANT 4C D

N.FIG	N.PIEZA	CAN	DENOMINACION	DESCRIPTION	DENOMINATION	C H A S I S
PLATE	PARTNUMBER	QTY				
N.FIG	N.PIECE	OUT				
1	554541K1	1	TAPA DEL ANTERA	FRONT COVER	COUVERCLE	
2	6395	2	FIJA	DOWEL	TIGE	
3	516028	1	RETEN	RETAINER	ARRETOIR	
4	538039	1	JUNTA	JOINT	JOINT	
5	538038	1	JUNTA	JOINT	JOINT	
6	183116	1	TORNILLO	BOLT	BOULON	
7	3075	13	ARANDELA	WASHER	RONDELLE	
8	182128	1	TORNILLO	BOLT	BOULON	
9	185100	3	TORNILLO	BOLT	BOULON	
10	182135	7	TORNILLO	BOLT	BOULON	

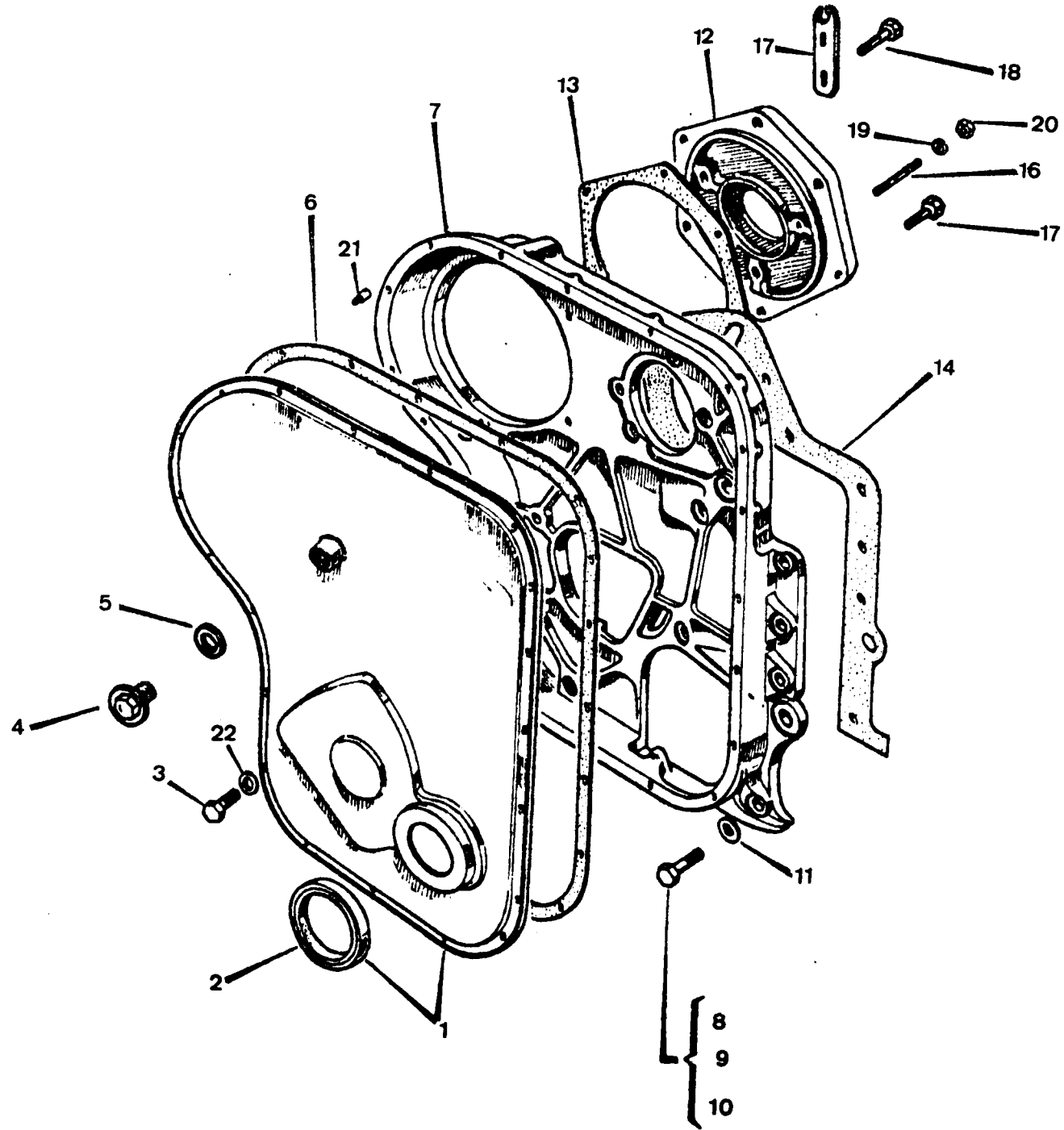


PUBLICACION N 98 J013
EDICION N 1

GRUPO=02 ENGRASE
GROUP=02 LUBRICATION
GROUPE=02 GRAISSAGE

SUBGRUPO=TAPA DELA 4C D TURBO
SUBGROUP=FRONT COV 4C D TURBO
SUBGROUPE=COUVERCLE 4C D TURBO

N.FIG	N.PIEZA	CAN	DENOMINACION	DESCRIPTION	DENOMINACION	C H A S I S
PLATE	PARTNUMBER	QTY				
N.FIG	N.PIECE	OUT				
1	113055	1	CARTER	CRANKCASE	CARTER	
2	6395	4	FIJA	DOWEL	TIGE	
3	ERC7946	1	RETEN	RETAINER	ARRETOIR	
4	ERC7947	1	RETEN	RETAINER	ARRETOIR	
5	ERC8864	1	JUNTA	JOINT	JOINT	
6	112986	1	JUNTA	JOINT	JOINT	
7	182159	1	TORNILLO	BOLT	BOULON	
8	ERC7974	1	DISTANCIADOR	SPACER	ENTRETOISE	
9	113166	1	JUNTA	JOINT	JOINT	
10	182117	2	TORNILLO	BOLT	BOULON	
	182118	1	TORNILLO	BOLT	BOULON	
	182127	4	TORNILLO	BOLT	BOULON	
11	WA108051	8	ARANDELA	WASHER	RONDELLE	
	113193	1	ARANDELA	WASHER	RONDELLE	
12	113157	1	INDICE	INDEX	INDEX	
13	SH105121	2	TORNILLO	BOLT	BOULON	
14	184231	2	ARANDELA	WASHER	RONDELLE	
15	113549	3	ESPARRAGO	STUD	GOUJON	
16	ERC6836	1	TAPA	COVER	COUVERCLE	
17	ETC4154	1	RETEN	RETAINER	ARRETOIR	
18	SH108251	1	TORNILLO	BOLT	BOULON	
	SH108301	7	TORNILLO	BOLT	BOULON	
19	WA108151	8	ARANDELA	WASHER	RONDELLE	
20	163686	1	TAPA	COVER	COUVERCLE	
21	ERC9201	1	JUNTA	JOINT	JOINT	
22	SH106161	3	TORNILLO	SCREW	VIS	
23	WL106001	3	ARANDELA	WASHER	RONDELLE	
24	ERC9516	1	JUNTA	JOINT	JOINT	



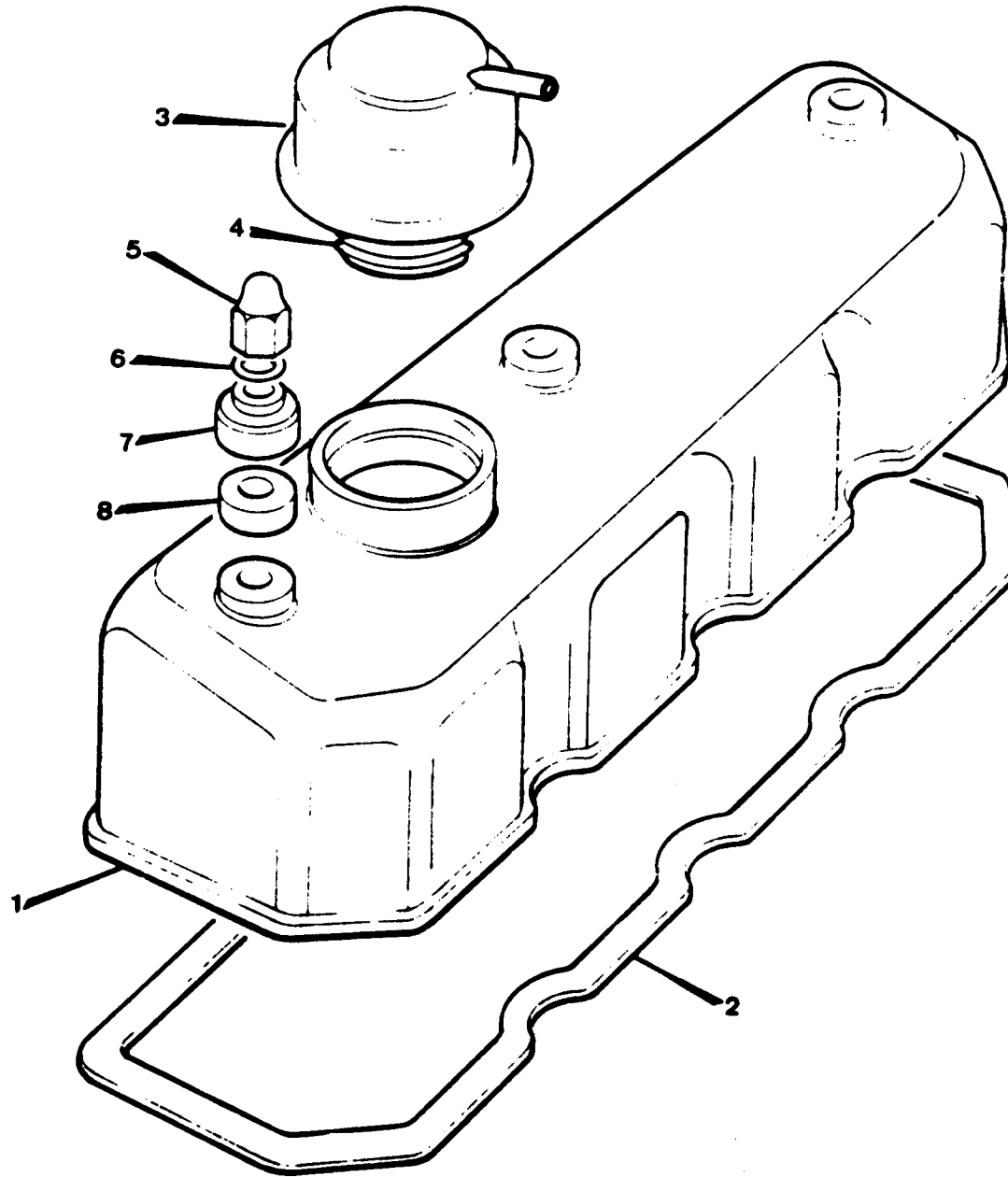
PUBLICACION N 920013
EDICION N 1

GRUPO=02 ENGRASE
GROUP=02 LUBRICATION
GROUPE=02 GRAISSAGE

SUBGRUPO=TAPA DELANTERA 6C D
SUBGROUP=FRONT COVER 6C D
SUBGROUPE=COUVERCLE AVANT 6C D

N.FIG	N.PIEZA	CAN	DENOMINACION	DESCRIPTION	DENOMINATION	C H A S I S
PLATE	PARTNUMBER	QTY				
N.FIG	N.PIECE	OUT				
1	604055	1	TAPA	COVER	COUVERCLE	
2	111132	1	RETEN	RETAINER	ARRETOIR	
3	180234	2	TORNILLO	BOLT	BOULON	
	253007	18	TORNILLO	BOLT	BOULON	
4	533358	1	TAPON	PLUG	BOUCHON	
5	06009	1	ARANDELA	WASHER	RONDELLE	
6	604046	1	JUNTA	JOINT	JOINT	
7	112535	1	CARTER	CRANKCASE	CARTER	
8	182103	7	TORNILLO	BOLT	BOULON	
9	182118	1	TORNILLO	BOLT	BOULON	
10	182125	4	TORNILLO	BOLT	BOULON	
11	2550	12	ARANDELA	WASHER	RONDELLE	
12	111187	1	PLACA	PLATE	PLAQUE	
13	604067	1	JUNTA	JOINT	JOINT	
14	604044	1	JUNTA	JOINT	JOINT	
15	187172	3	TORNILLO	BOLT	BOULON	
16	252623	3	ESPARRAGO	STUD	GOUJON	
17	712258	1	SOPORTE	BRACKET	SUPPORT	
18	253030	3	TORNILLO	BOLT	BOULON	
19	2550	3	ARANDELA	WASHER	RONDELLE	
20	181181	3	TUERCA	NUT	ECROU	
21	111279	2	FIJA	DOWEL	TIGE	
22	3946	2	ARANDELA	WASHER	RONDELLE	

010005
020404



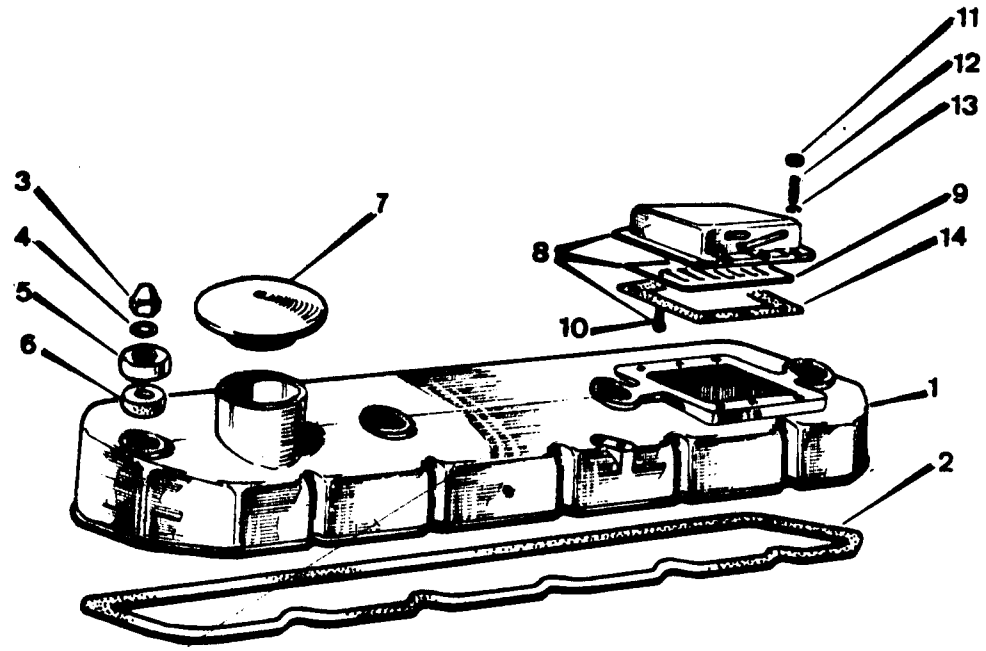
PUBLICACION N 980013
EDICION N 1

GRUPO=02 ENGRASE
GROUP=02 LUBRICATION
GROUPE=02 GRAISSAGE

SUBGRUPO=TAPA DE BALANCI 4C G
SUBGROUP=ROKER COVER 4C P
SUBGROUPE=COUVERCLE CULBU 4C E

N.FIG	N.PIEZA	CAN	DENOMINACION	DESCRIPTION	DENOMINACION	C H A S I S
PLATE	PARTNUMBER	QTY				
N.FIG	N.PIECE	OUT				
1	112698	1	TAPA BALANCINES	ROKER COVER	COUVERCLE CULBUTE	
2	274173	1	JUNTA	JOINT	JOINT	
3	574658K1	1	FILTRO	FILTER	FILTRE	
4	112449	1	GOMA	RUBBER	CAOUTCHOUC	
5	247121	3	TUERCA	NUT	ECROU	
6	184267	3	ARANDELA	WASHER	RONDELLE	
7	247624	3	TAPA	COVER	COUVERCLE	
8	506069	3	ARANDELA	WASHER	RONDELLE	

010018
020410



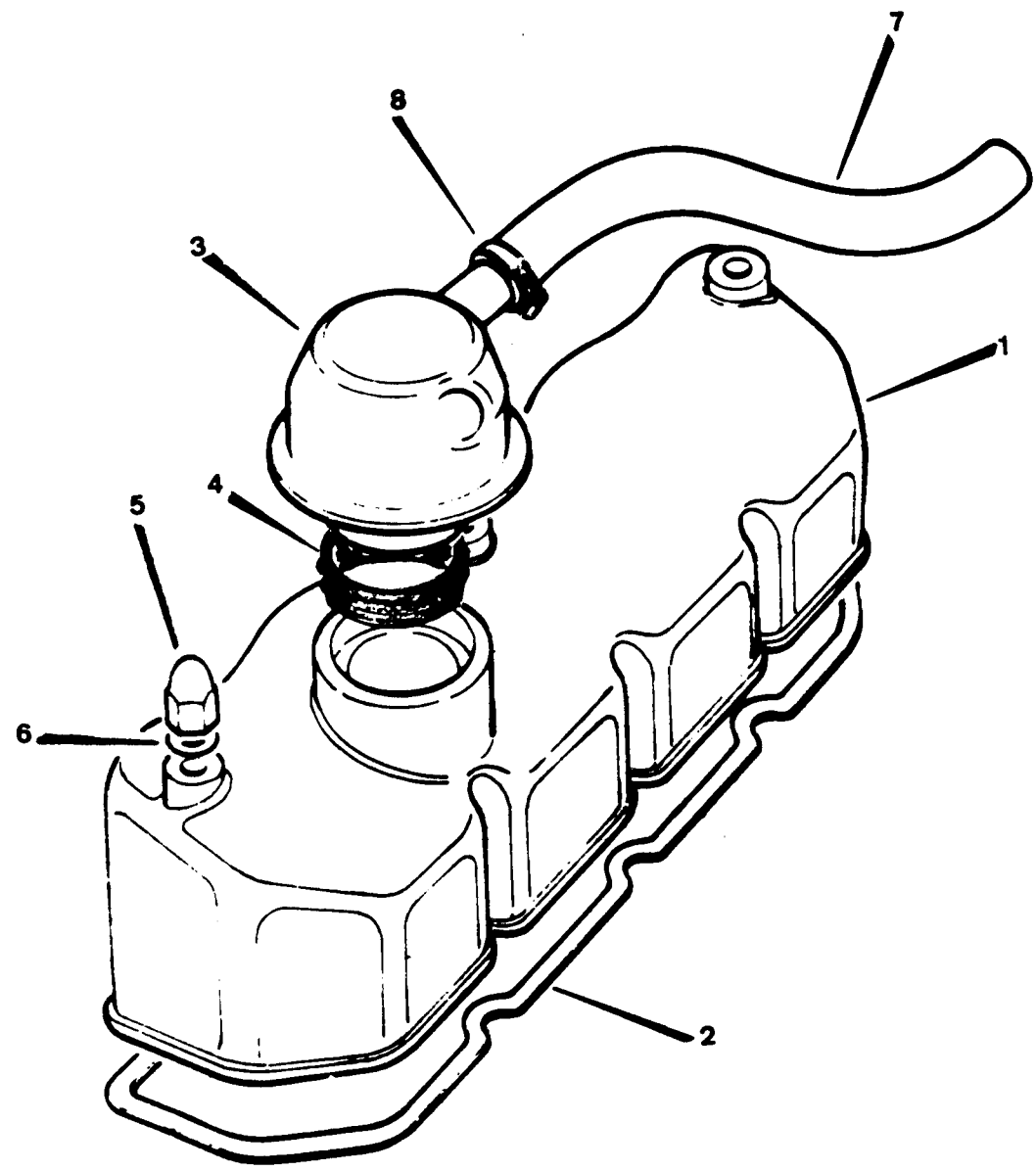
PUBLICACION N 890513
EDICION N 1

GRUPO=02 ENGRASE
GROUP=02 LUBRICATION
GROUPE=02 GRAISSAGE

SUBGRUPO=TAPA DE BALANCI 6C G
SUBGROUP=ROKER COVER 6C P
SUBGROUPE=COUVERCLE CULBU 6C E

N.FIG	N.PIEZA	CAN	DENOMINACION	DESCRIPTION	DENOMINATION	C H A S I S
PLATE	PARTNUMBER	QTY				
N.FIG	N.PIECE	OUT				
1	604116	1	TAPA DE BALANCINES	ROKER COVER	COUVERCLE DE CULBUTE	
2	604118	1	JUNTA	JOINT	JOINT	
3	247121	4	TUERCA	NUT	ECROU	
4	184267	4	ARANDELA	WASHER	RONDELLE	
5	247624	4	TAPA	COVER	COUVERCLE	
6	506069	4	ARANDELA	WASHER	RONDELLE	
7	604073	1	TAPA	COVER	COUVERCLE	
8	117957	1	TAPA	COVER	COUVERCLE	
9	604177	3	PLACA	PLATE	PLAQUE	
	604178	1	PLACA	PLATE	PLAQUE	
10	181291	2	TORNILLO	SCREW	VIS	
11	181184	6	TUERCA	NUT	ECROU	
12	252607	6	ESPARRAGO	STUD	GOUJON	
13	3946	6	ARANDELA	WASHER	RONDELLE	
14	604180	1	JUNTA	JOINT	JOINT	

020417
020418



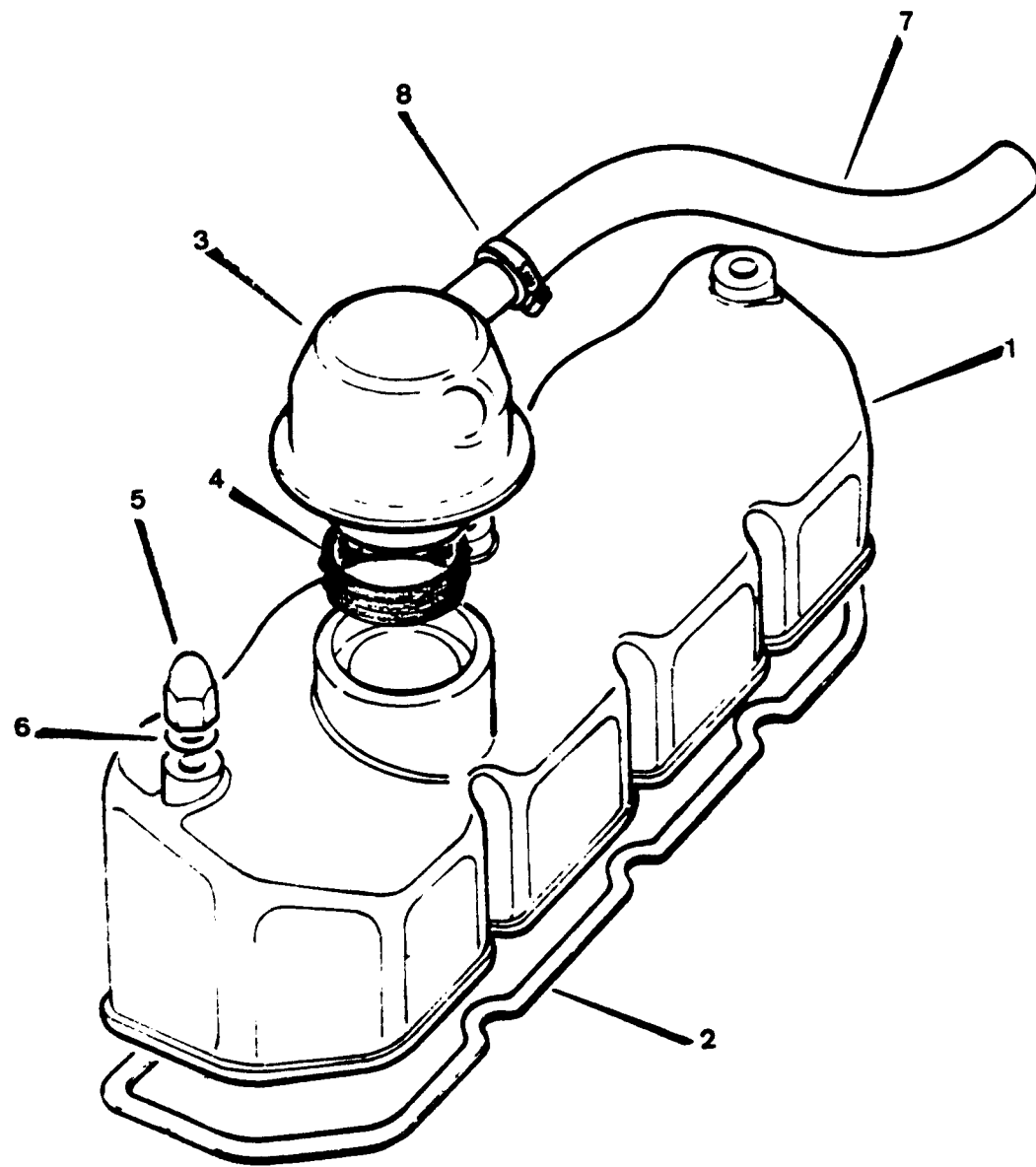
PUBLICACION N 880013
 EDICION N 1

GRUPO=02 ENGRASE
 GROUP=02 LUBRICATION
 GROUPE=02 GRAISSAGE

SUBGRUPO=TAPA DE BALANCI 4C D
 SUBGROUP=ROKER COVER 4C D
 SUBGROUPE=COUVERCLE CULBU 4C D

N.FIG	N.PIEZA	CAN	DENOMINACION	DESCRIPTION	DENOMINATION	C H A S I S
PLATE	PARTNUMBER	QTY				
N.FIG	N.PIECE	OUT				
1	247584K1	1	TAPA BALANCINES	ROKER COVER	COUVERCLE CULBUTEURS	
2	247606	1	JUNTA	JOINT	JOINT	
3	574658K1	1	FILTRO	FILTER	FILTRE	
4	112449	1	GOMA	RUBBER	CAOUTCHOUC	
5	247121	3	TUERCA	NUT	ECROU	
6	184267	3	ARANDELA	WASHER	RONDELLE	
7	574655G1	1	MANGUITO	HOSE	MANCHON	
8	163406	1	ABRAZADERA	CLAMP	ETRIER	

020417
020418

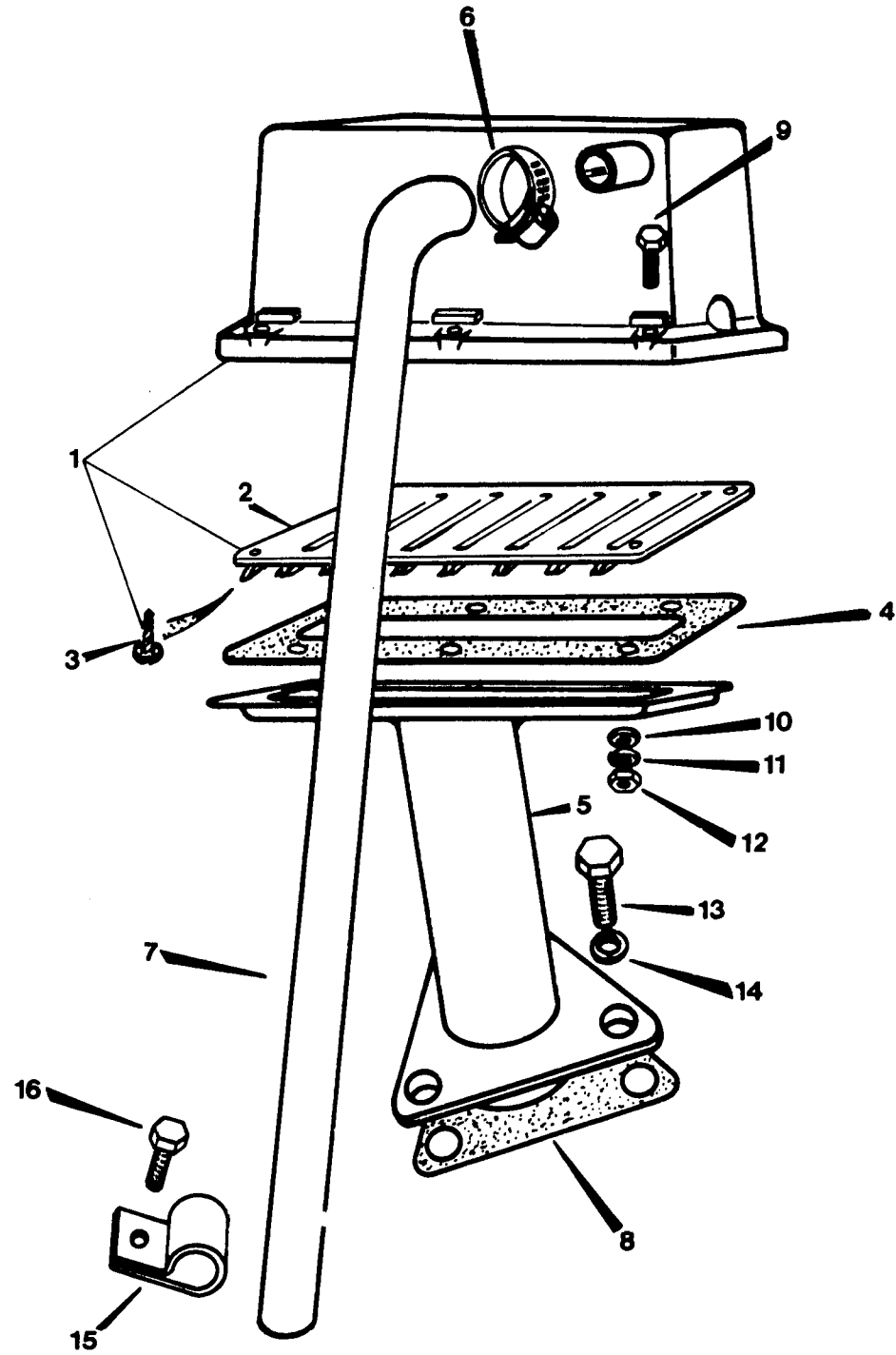


PUBLICACION N 880013
EDICION N 1

GRUPO=02 ENGRASE
GROUP=02 LUBRICATION
GROUPE=02 GRAISSAGE

SUBGRUPO=TAPA BALA 4C D TURBO
SUBGROUP=ROKER COV 4C D TURBO
SUBGROUPE=COUVERCLE 4C D TURBO

N.FIG	N.PIEZA	CAN	DENOMINACION	DESCRIPTION	DENOMINATION	C H A S I S
PLATE	PARTNUMBER	QTY				
N.FIG	N.PIECE	OUT				
1	247584K1	1	TAPA BALANCINES	ROCKER COVER	COUVERCLE CULBUTEURS	
2	247666	1	JUNTA	JOINT	JOINT	
3	118544	1	FILTRO	FILTER	FILTRE	
4	112449	1	GOMA	RUBBER	CAOUTCHOUC	
5	247121	3	TUERCA	NUT	ECROU	
6	273069	3	ARANDELA	WASHER	RONDELLE	
7	113175	1	MANGUITO	HOSE	MANCHON	
8	163406	1	ABRAZADERA	CLAMP	ETRIER	

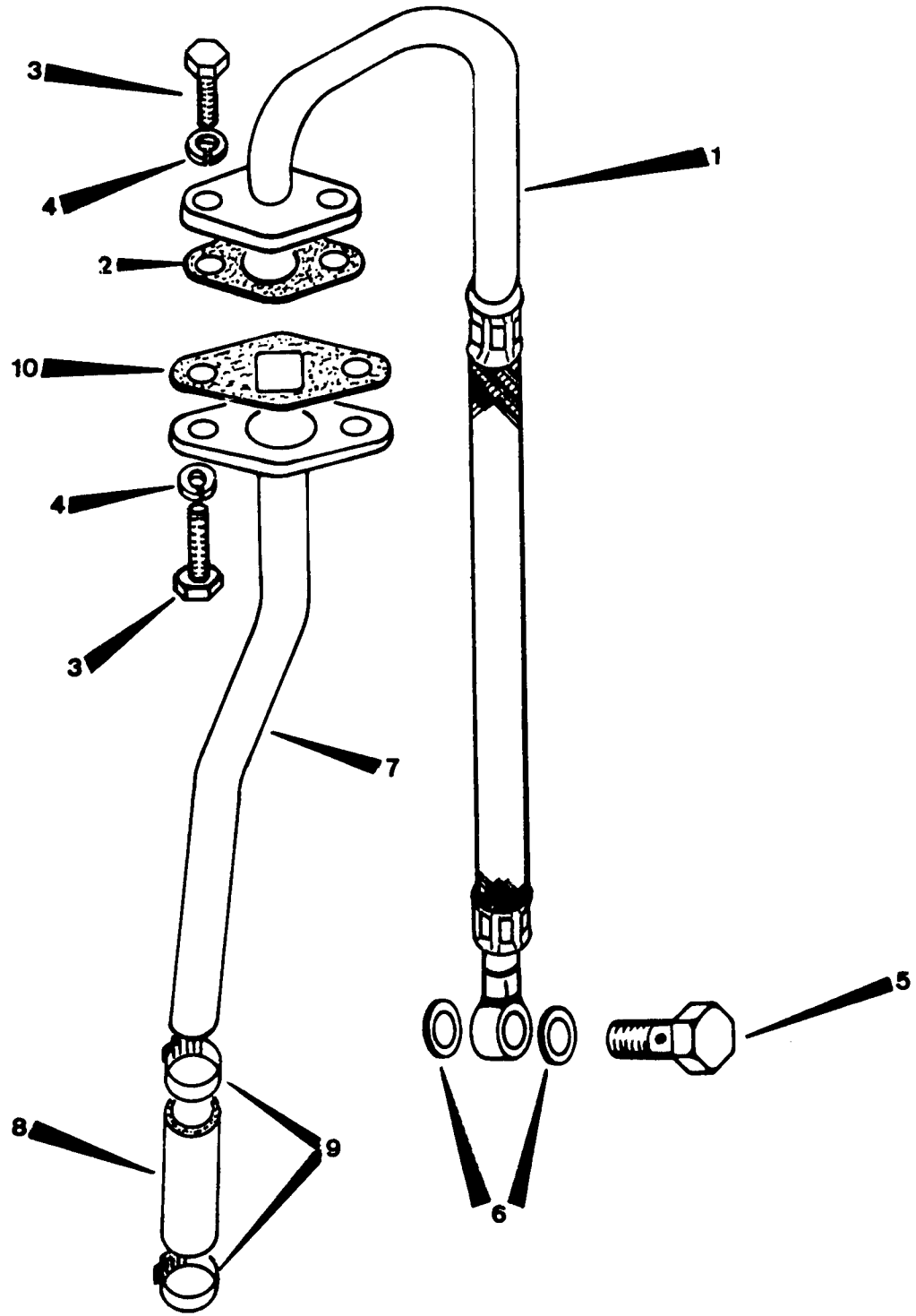


PUBLICACION N 88013
EDICION N 1

GRUPO=02 ENGRASE
GROUP=02 LUBRICATION
GROUPE=02 GRAISSAGE

SUBGRUPO=SEPARADOR 4C D TURBO
SUBGROUP=OIL SPACE 4C D TURBO
SUBGROUPE=ENTRETOIS 4C D TURBO

N.FIG	N.PIEZA	CAN	DENOMINACION	DESCRIPTION	DENOMINATION	C H A S I S
PLATE	PARTNUMBER	QTY				
N.FIG	N.PIECE	OUT				
1	118551	1	CONJ SEPARADOR ACEIT	OIL SEPARATOR ASSY	ENS SEPARATEUR HUILE	
2	604177	3	SEPARADOR ACEITE	CIL SEPARATOR	SEPARATEUR HUILE	
	604178	1	SEPARADOR ACEITE	OIL SEPARATOR	SEPARATEUR HUILE	
3	181291	2	TORNILLO	SCREW	VIS	
4	604180	1	JUNTA	JOINT	JOINT	
5	118546	1	SOPORTE	SUPPORT	SUPPORT	
6	604098	1	ABRAZADERA	CLAMP	ETRIER	
7	113176	1	MANGUITO	SLEEVE	MANCHON	
8	247212	1	JUNTA	JOINT	JOINT	
9	255008	6	TORNILLO	SCREW	VIS	
10	3946	6	ARANDELA	WASHER	RONDELLE	
11	3074	6	ARANDELA	WASHER	RONDELLE	
12	181184	6	TUERCA	NUT	ECROU	
13	182116	3	TORNILLO	BOLT	BOULON	
14	3075	3	ARANDELA	WASHER	RONDELLE	
15	604184	1	CLIP	CLIP	CLIP	
16	184217	1	TORNILLO	BOLT	BOULON	

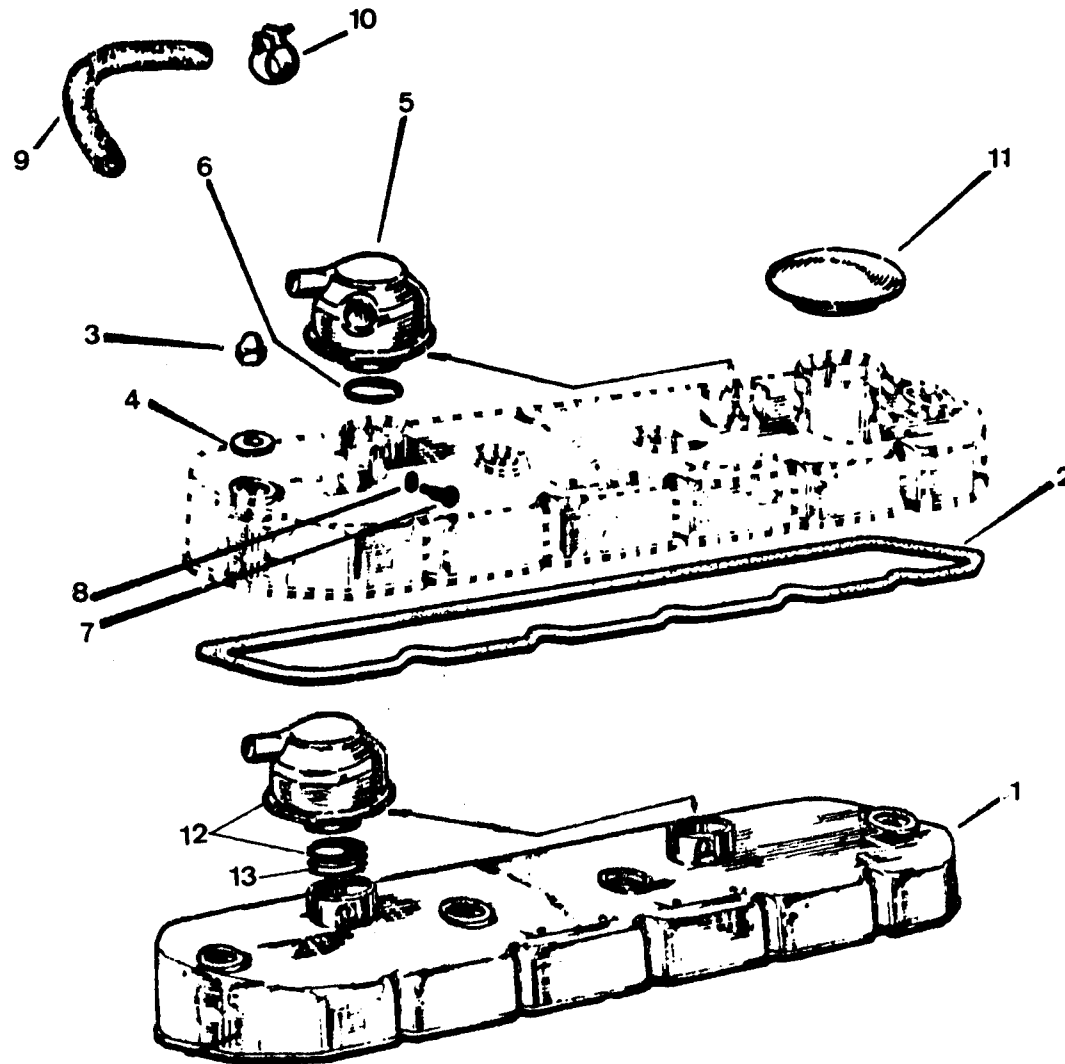


PUBLICACION N 88JC13
EDICION N 1

GRUPO=02 ENGRASE
GROUP=02 LUBRICATION
GROUPE=02 GRAISSAGE

SUBGRUPO=TUBERIAS 4C D TURBO
SUBGROUP=LUBRICATI 4C D TURBO
SUBGROUPE=TUYAUS DE 4C D TURBO

N.FIG	N.PIEZA	CAN	DENOMINACION	DESCRIPTION	DENOMINATION	C H A S I S
PLATE	PARTNUMBER	QTY				
N.FIG	N.PIECE	OUT				
1	118422	1	TUBERIA	PIPE	TUYAU	
2	113019	1	JUNTA	JOINT	JOINT	
3	889865	4	TORNILLO	BOLT	BOULON	
4	WL102001	4	ARANDELA	WASHER	RONDELLE	
5	113025	1	TORNILLO	BOLT	BOULON	
6	189493	2	ARANDELA	WASHER	RONDELLE	
7	118424	1	TUBERIA	PIPE	TUYAU	
8	113021	1	MANGUITO	SLEEVE	MANCHON	
9	604098	2	ABRAZADERA	CLAMP	ETRIER	
10	113020	1	JUNTA	JOINT	JOINT	



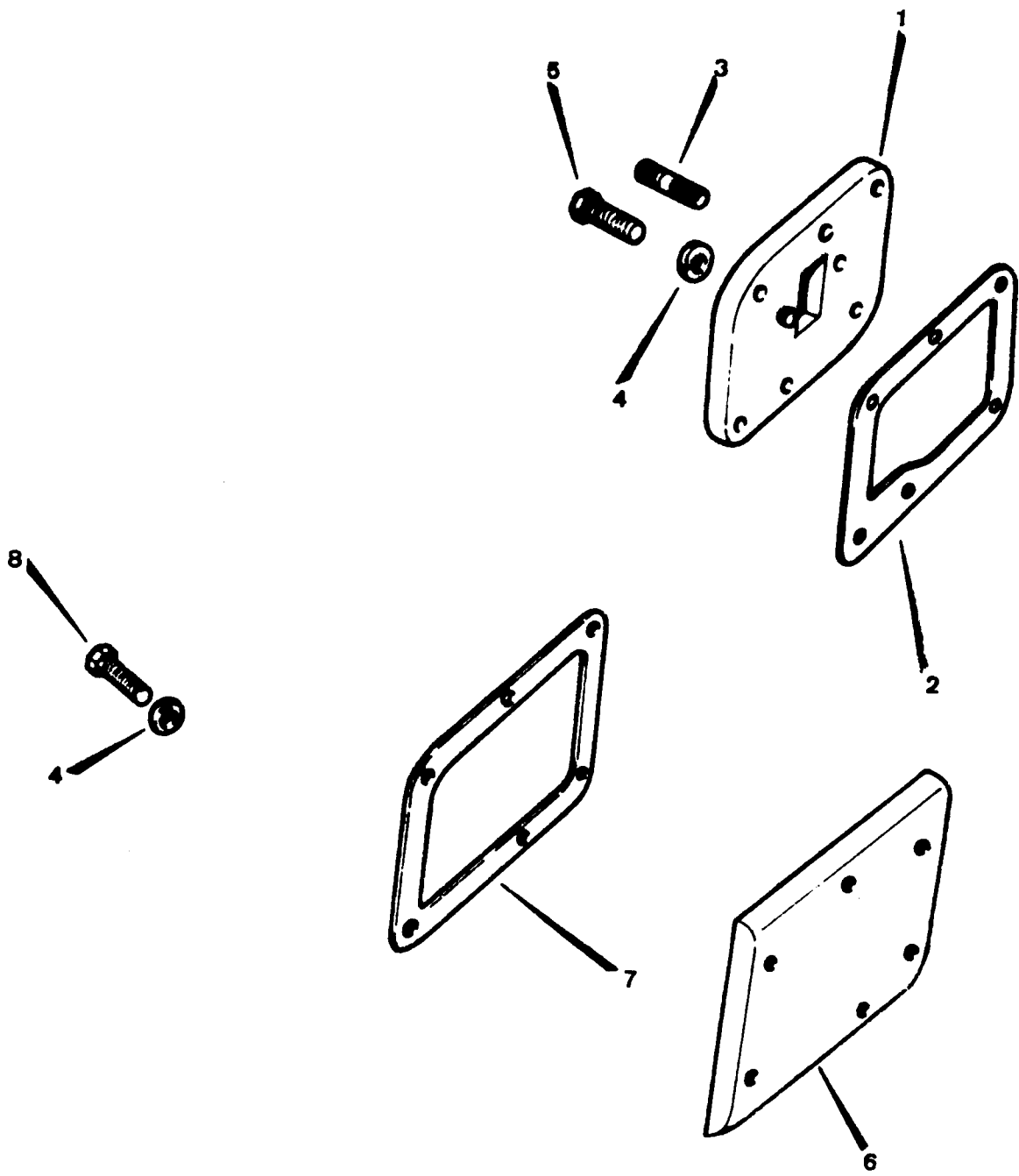
PUBLICACION N 880013
EDICION N 1

GRUPO=02 ENGRASE
GROUP=02 LUBRICATION
GROUPE=02 GRAISSAGE

SUBGRUPO=TAPA DE BALANCI 6C D
SUBGROUP=ROKER COVER 6C D
SUBGROUPE=COUVERCLE CULBU 6C D

N.FIG	N.PIEZA	CAN	DENOMINACION	DESCRIPTION	DENOMINATION	C H A S I S
PLATE	PARTNUMBER	QTY				
N.FIG	N.PIECE	OUT				
1	604039K1	1	TAPA DE BALANCINES	ROKER COVER	COUVERCLE DE CULBUTE	
2	604040	1	JUNTA	JOINT	JOINT	
3	247121	4	TUERCA	NUT	ECROU	
4	184267	4	ARANDELA	WASHER	RONDELLE	
5	117849	2	FILTRO	FILTRE	FILTRE	
6	268887	2	ANILLO	RING	ANNEAU	
7	515291	2	TORNILLO	SCREW	VIS	
8	232037	2	ARANDELA	WASHER	RONDELLE	
9	604043	2	MANGUITO	HOSE	MANCHON	
10	163406	2	ABRAZADERA	CLAMP	ETRIER	
11	604073	1	TAPA	COVER	COUVERCLE	
12	574658K1	2	FILTRO	BREATHER	FILTRE	
13	112449	2	GOMA	RUBBER	CAOUTCHOIC	

020003
020504



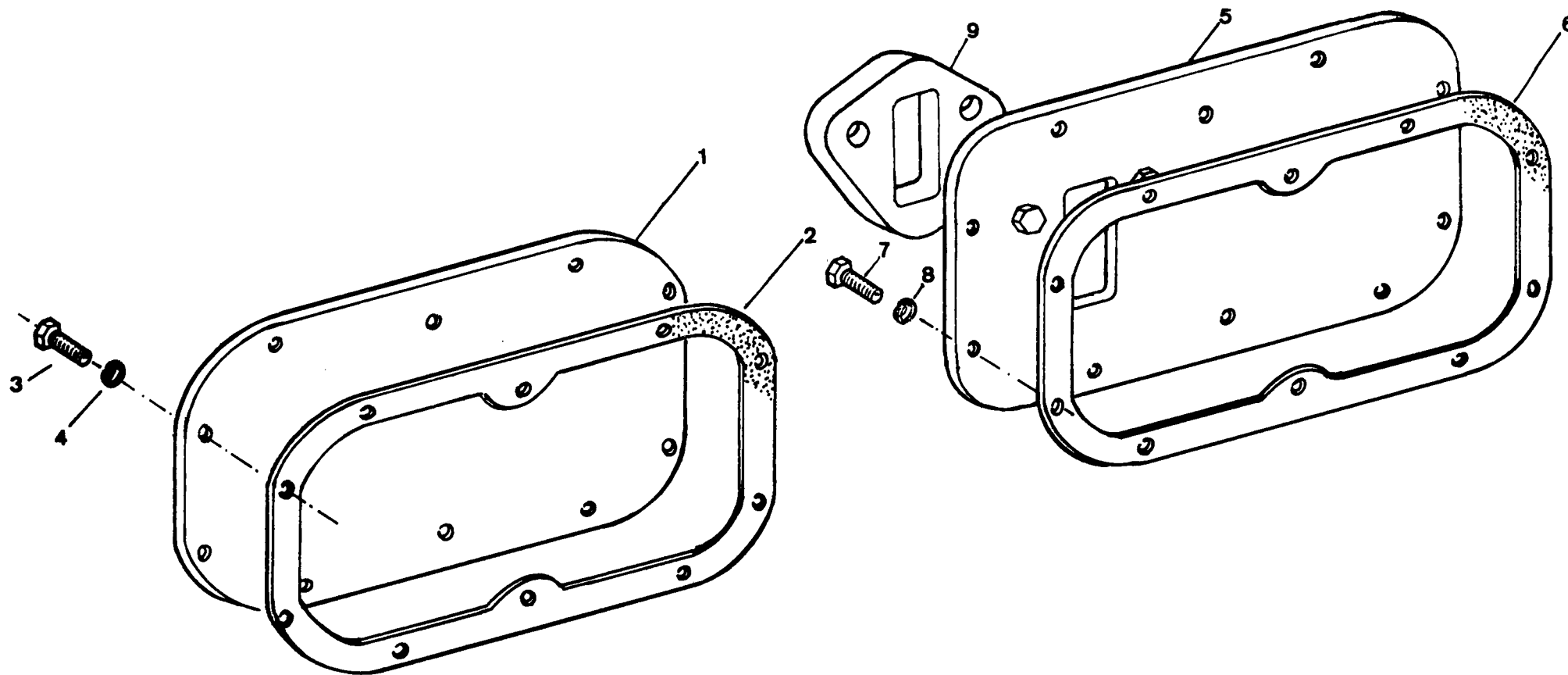
PUBLICACION N 880013
EDICION N 1

GRUPO=02 ENGRASE
GROUP=02 LUBRICATION
GROUPE=02 GRAISSAGE

SUBGRUPO=TAPA LATERAL 4C G
SUBGROUP=SIDE COVER 4C P
SUBGROUPE=COUVERCLE LATER 4C E

N.FIG	N.PIEZA	CAN	DENOMINACION	DESCRIPTION	DENOMINATION	C H A S I S
PLATE	PARTNUMBER	QTY				
N.FIG	N.PIECE	OUT				
1	ERC5517	1	TAPA LATERAL	SIDE COVER	COUVERCLE LATERAL	
2	247554	1	JUNTA	JOINT	JOINT	
3	252622	2	ESPARRAGO	STUD	GOUJON	
4	3075	14	ARANDELA	WASHER	RONDELLE	
5	182103	6	TORNILLO	BOLT	BOULON	
6	ERC2869	1	TAPA	COVER	COUVERCLE	
7	247555	1	JUNTA	JOINT	JOINT	
8	182101	2	TORNILLO	BOLT	BOULON	

020010
020509

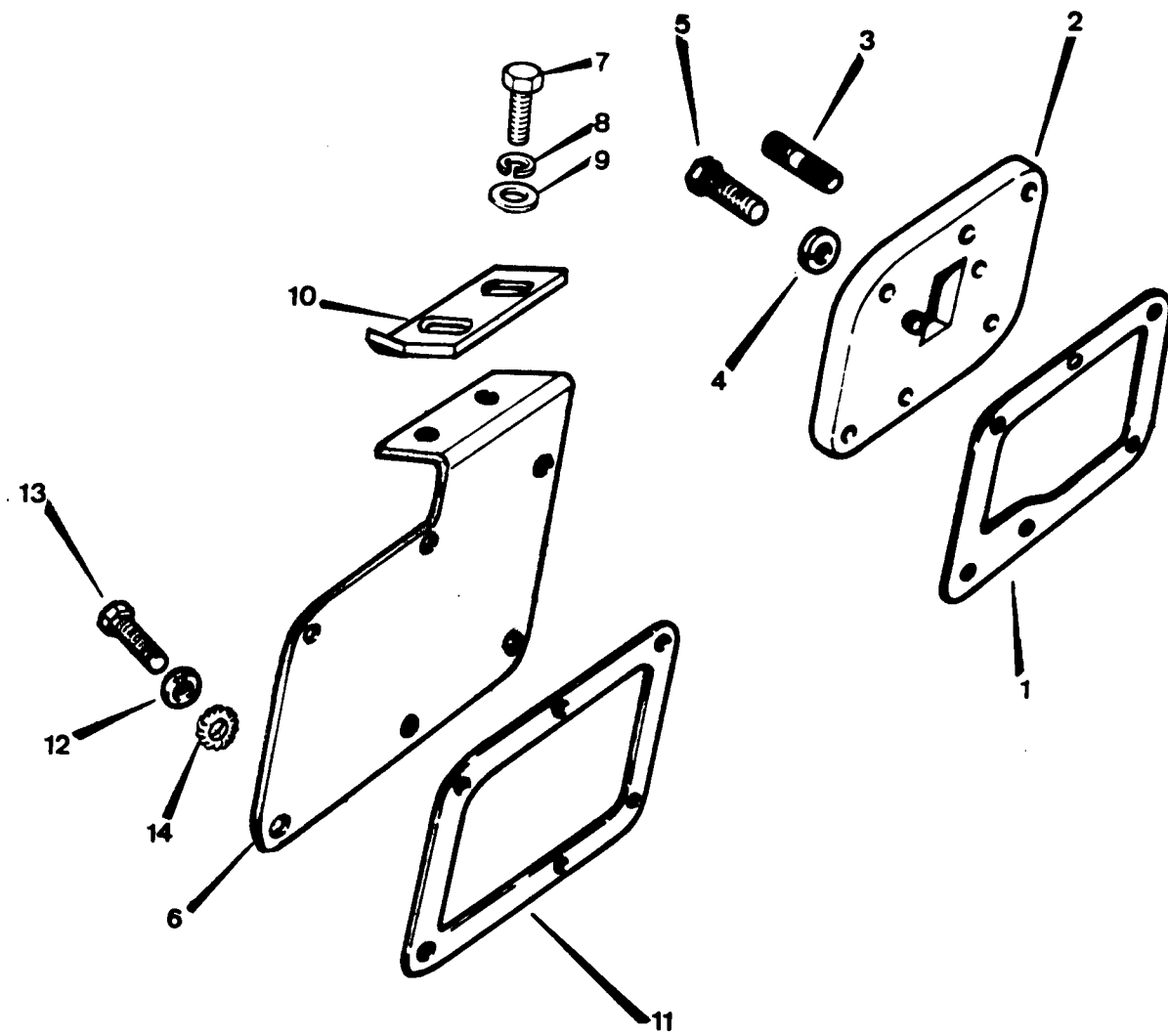


PUBLICACION N 883013
EDICION N 1

GRUPO=02 ENGRASE
GROUP=02 LUBRICATION
GROUPE=02 GRAISSAGE

SUBGRUPO=TAPA LATERAL 6C G
SUBGROUP=SIDE COVER 6C P
SUBGROUPE=COUVERCLE LATER 6C E

N.FIG	N.PIEZA	CAN				
PLATE	PARTNUMBER	QTY				
N.FIG	N.PIECE	OUT	DENOMINACION	DESCRIPTION	DENOMINATION	C H A S I S
1	GC4012	1	JUNTA	JOINT	JOINT	
	GC4027	1	TAPA DEL ANTERA	FRONT COVER	COUVERCLE AVANT	
3	182116	10	TORNILLO	BOLT	BOULON	
4	3075	10	ARANDELA	WASHER	RONDELLE	
5	112953	1	TAPA TRASERA	REAR COVER	COUVERCLE ARRIERE	
6	GC4016	1	JUNTA	JOINT	JOINT	
7	182103	10	TORNILLO	BOLT	BOULON	
	182116	10	TORNILLO	BOLT	BOULON	
8	3075	10	ARANDELA	WASHER	RONDELLE	
9	112954	1	SEPARADOR	SPACER	ENTRETOISE	

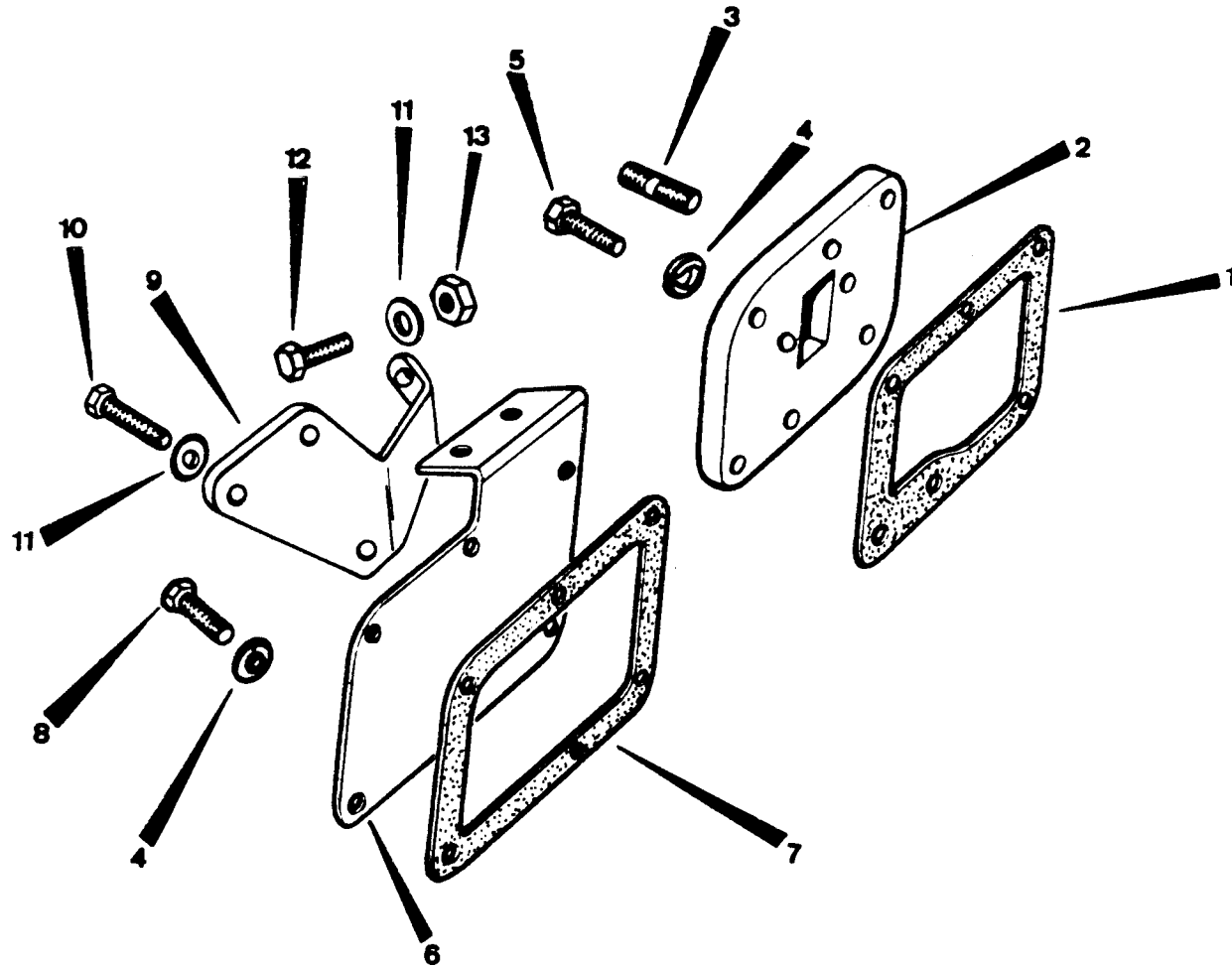


PUBLICACION N 880013
EDICION N 1

GRUPO=02 ENGRASE
GRUPE=02 LUBRICATION
GROUPE=02 GRAISSAGE

SUBGRUPO=TAPA LATERAL 4C D
SUBGROUP=SIDE COVER 4C D
SUBGROUPE=COUVERCLE LATER 4C D

N.FIG PLATE	N.PIEZA PARTNUMBER	CAN QTY	DENOMINACION	DESCRIPTION	DENOMINATION	C H A S I S
1	247554	1	JUNTA	JOINT	JOINT	
2	ERC5524	1	TAPA	COVER	COUVERCLE	
3	252622	2	ESPARRAGO	STUD	GOUJON	
4	3075	6	ARANDELA	WASHER	RONDELLE	
5	182103	6	TORNILLO	BOLT	BOULON	
6	112417	1	TAPA	COVER	COUVERCLE	
7	250959	2	TORNILLO	SCREW	VIS	
8	3073	2	ARANDELA	WASHER	RONDELLE	
9	3902	2	ARANDELA	WASHER	RONDELLE	
10	564470	1	INDICE	INDEX	INDEX	
11	247555	1	JUNTA	JOINT	JOINT	
12	3075	5	ARANDELA	WASHER	RONDELLE	
13	182101	6	TORNILLO	BOLT	BOULON	
14	055266	1	ARANDELA	WASHER	RONDELLE	



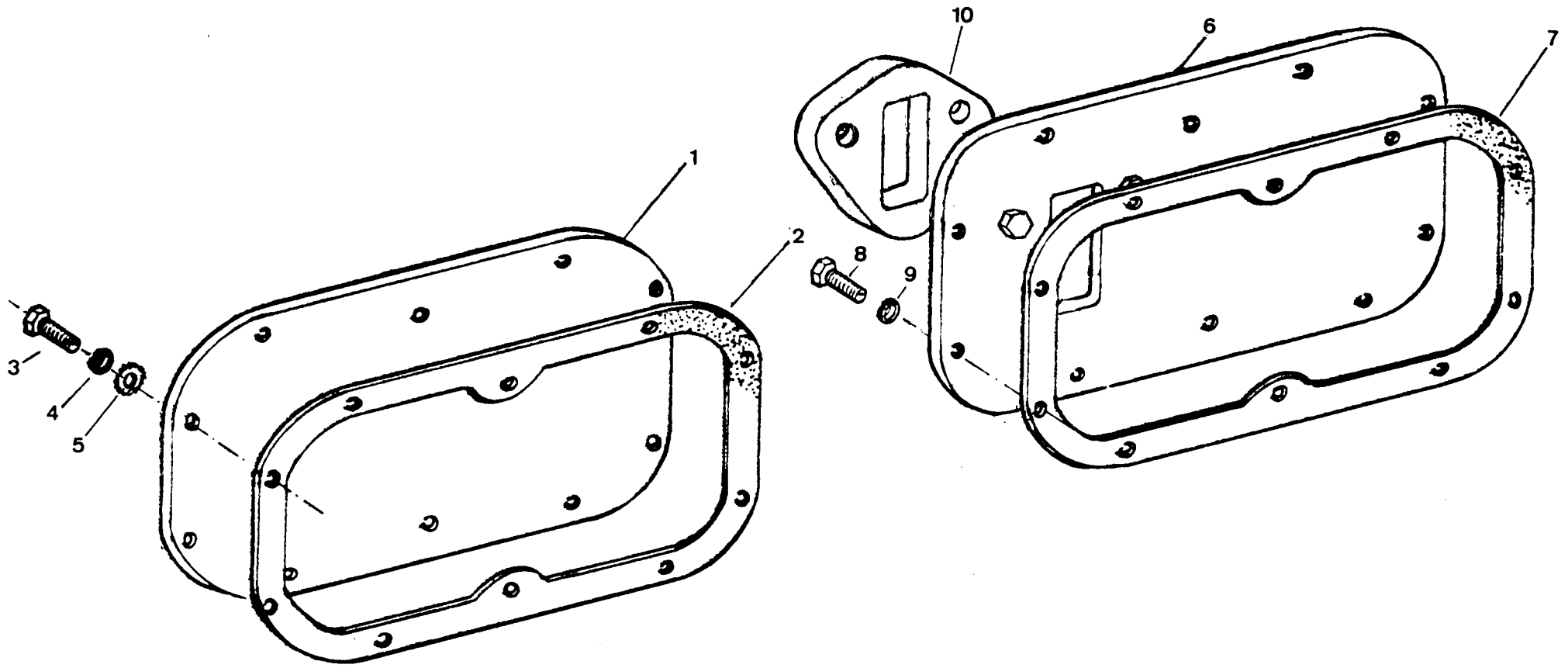
PUBLICACION N 880013
EDICION N 1

GRUPO=02 ENGRASE
GROUP=02 LUBRICATION
GROUPE=02 GRAISSAGE

SUBGRUPO=TAPA LATE 4C D TURBO
SUBGROUP=SIDE COVE 4C D TURBO
SUBGROUPE=COUVERCLE 4C D TURBO

N.FIG	N.PIEZA	CAN	DENOMINACION	DESCRIPTION	DENOMINATION	C H A S I S
PLATE	PARTNUMBER	QTY				
N.FIG	N.PIECE	OUT				
1	247554	1	JUNTA	JOINT	JOINT	
2	ERC5517	1	TAPA	COVER	COUVERCLE	
3	252622	2	ESPARRAGO	STUD	GOUJON	
4	3075	11	ARANDELA	WASHER	RONDELLE	
5	182103	6	TORNILLO	BOLT	BOULON	
6	112417	1	TAPA	COVER	COUVERCLE	
7	247555	1	JUNTA	JOINT	JOINT	
8	182101	3	TORNILLO	BOLT	BOULON	
9	ETC4070	1	SOPORTE	SUPPORT	SUPPORT	
10	182103	3	TORNILLO	BOLT	BOULON	
11	2550	4	ARANDELA	WASHER	RONDELLE	
12	SH108251	1	TORNILLO	BOLT	BOULON	
13	NH108041	1	TUERCA	NUT	ECROU	

020522



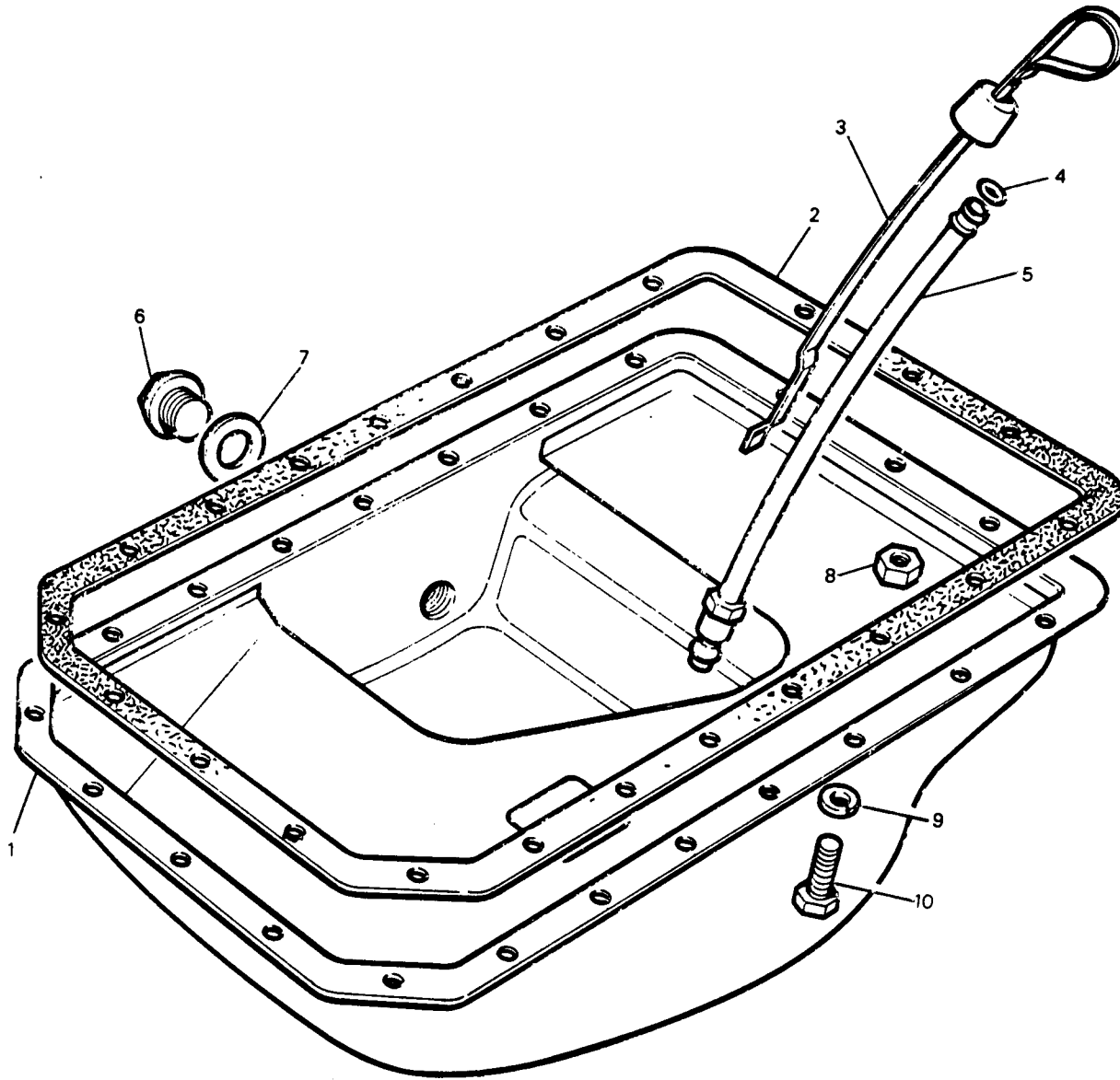
PUBLICACION N 890013
EDICION N 1

GRUPO=02 ENGRASE
GROUP=02 LUBRICATION
GROUPE=02 GRAISSAGE

SUBGRUPO=TAPA LATERAL 6C D
SUBGROUP=SIDE COVER 6C D
SUBGROUPE=COUVERCLE LATER 6C D

N.FIG	N.PIEZA	CAN	DENOMINACION	DESCRIPTION	DENOMINATION	C H A S I S
PLATE	PARTNUMBER	QTY				
N.FIG	N.PIECE	OUT				
1	604027	1	TAPA DELANTERA	FRONT COVER	COUVERCLE AVANT	
2	604012	1	JUNTA	JOINT	JOINT	
3	182101	2	TORNILLO	BOLT	BOULON	
	182116	8	TORNILLO	BOLT	BOULON	
4	3075	9	ARANDELA	WASHER	RONDELLE	
5	055266	1	ARANDELA	WASHER	RONDELLE	
6	112953	1	TAPA TRASERA	REAR COVER	COUVERCLE ARRIERE	
7	604016	1	JUNTA	JOINT	JOINT	
8	182101	2	TORNILLO	BOLT	BOULON	
	182116	8	TORNILLO	BOLT	BOULON	
9	3075	10	ARANDELA	WASHER	RONDELLE	
10	112954	1	SEPARADOR	SPACER	ENTRETOISE	

020004
020808
020808



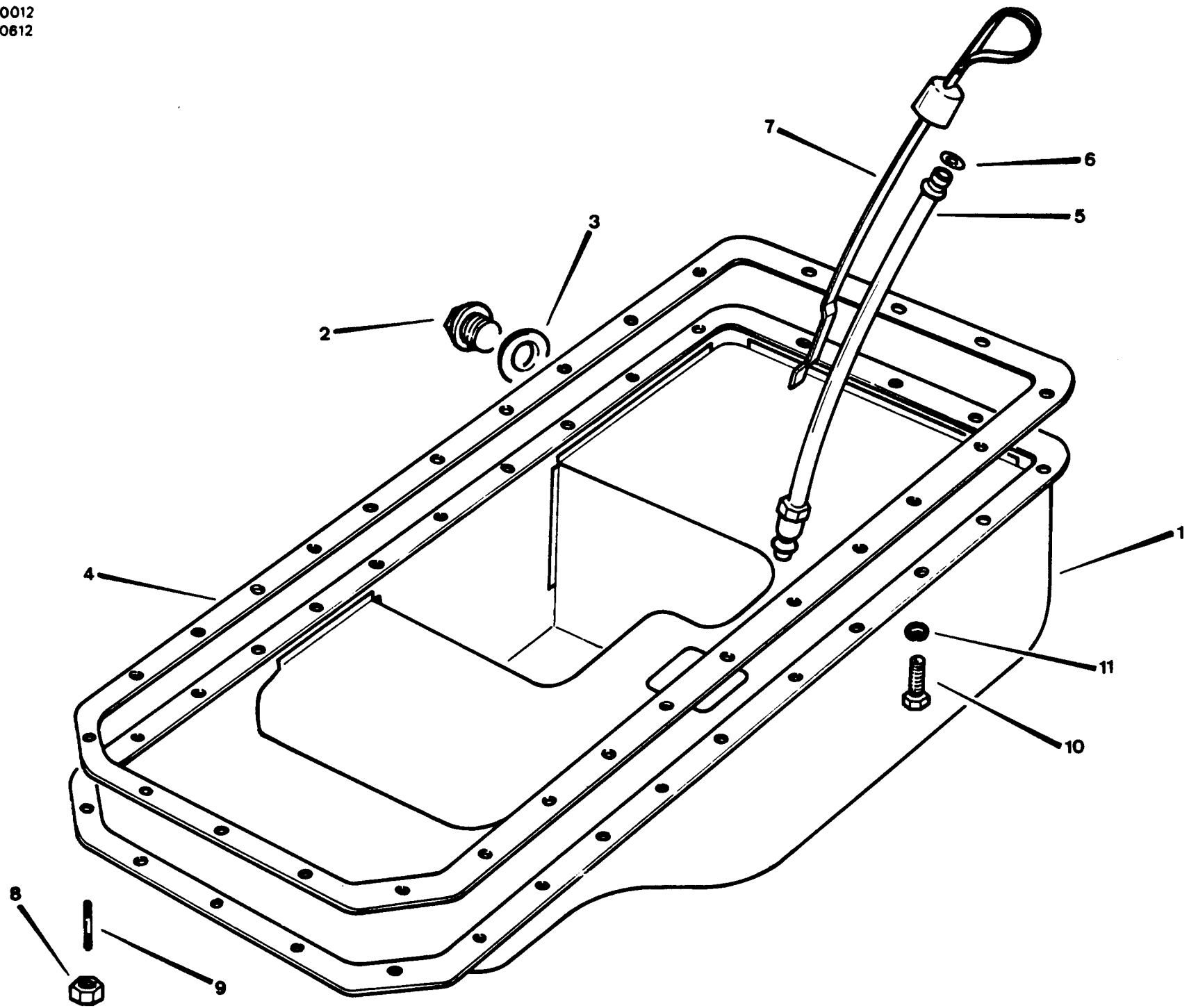
PUBLICACION N 880013
EDICION N 1

GRUPO=02 ENGRASE
GROUP=02 LUBRICATION
GROUPE=02 GRAISSAGE

SUBGRUPO=CARTER DE ACEITE 4C
SUBGROUP=CRANKCASE 4C
SUBGROUPE=CARTER 4C

N.FIG	N.PIEZA	CAN				
PLATE	PARTNUMBER	QTY				
N.FIG	N.PIECE	OUT	DENOMINACION	DESCRIPTION	DENOMINATION	C H A S I S
1	529823	1	CARTER	CIL SUMP	CARTER	
2	546841	1	JUNTA	GASKET	JOINT	
3	ERC4199	1	VARILLA	DIPSTICK	TRINGLE	
4	532387	1	ANILLO	RING	ANNEAU	
5	541861	1	TUBO	TUBE	TUYAU	
6	536577	1	TAPON	PLUG	BOUCHON	
7	243959	1	ARANDELA	WASHER	RONDELLE	
8	181181	1	TUERCA	NUT	ECROU	
9	3075	22	ARANDELA	WASHER	RONDELLE	
10	182118	21	TORNILLO	BOLT	BOULON	

020012
020812



PUBLICACION N 99017
 EDICION N 1

GRUPO=02 ENGRASE
 GROUP=02 LUBRICATION
 GROUPE=02 GRAISSAGE

SUBGRUPO=CARTER DE ACEITE 6C
 SUBGROUP=CRANKCASE 6C
 SUBGROUPE=CARTER 6C

N.FIG	N.PIEZA	CAN	DENOMINACION	DESCRIPTION	DENOMINATION	C H A S I S
PLATE	PARINUMBER	QTY				
N.FIG	N.PIECE	OUT				
1	604019	1	CARTER	CRANKCASE	CARTER	
2	536577	1	TAPON	PLUG	BOUCHON	
3	243959	1	ARANDELA	WASHER	RONDELLE	
4	604028	1	JUNTA	JOINT	JOINT	
5	117979	1	TUBO	TUBE	TUYAU	
6	532387	1	ANILLO	RING	ANNEAU	
7	117989	1	VARILLA	ROD	TRINGLE	
8	181181	1	TUERCA	NUT	ECROU	
9	252621	1	ESPARRAGO	STUD	GOUJON	
10	102118	27	TORNILLO	BOLT	BOULON	
11	3075	28	ARANDELA	WASHER	RONDELLE	

GRUPO 09 EJES DE RUEDA

GROUP 09 09 AXLES AND PROPELL

GROUP 09 09 PONTS ET ARBRE TR

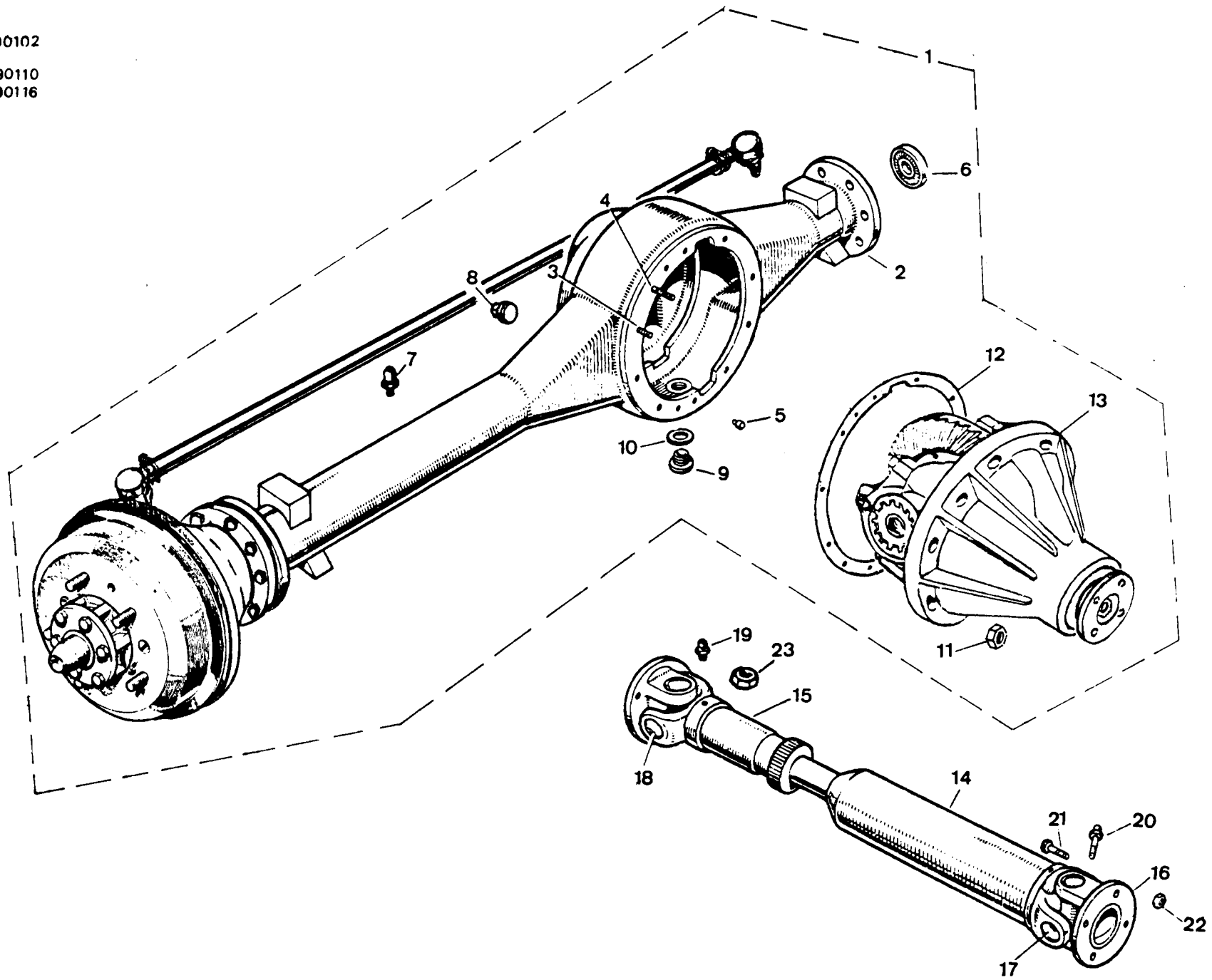
COMPOSICION.....COMPOSITION.....COMPCSIION

DENOMINACION	DESCRIPTION	DENOMINATION	HOJA PAGE PAGE
EJE DELANTERO 4C	FRONT AXLE 4C	PONT AVANT 4C	243
EJE DELANTERO 88 LIG	FRONT AXLE 88 LIG	PONT AVANT 88 LIG	244
EJE DELANTERO 6C	FRONT AXLE 6C	PONT AVANT 6C	245
EJE DELAN 4C F DISCO	FRONT AX4C DISC BRAK	PONT AV 4C FREIN DIS	247
EJE DELA CAZ F DISCO	FRONT CAZ DISC BRAK	PONT CAZ FREIN DISC	248
JUNTAS UNIVERSALE 4C	UNIVERSAL JOINT 4C	CARDAN ET MOYEUX 4C	249
JUNTAS UNIVERSE88 LIG	UNIVERSAL JOI 88 LIG	CARDAN ET MOY 88 LIG	251
JUNTAS UNIVERSALE 6C	UNIVERSAL JOINT 6C	CARDAN ET MOYEUX 6C	254
JUNTAS UN 4C F DISCO	UNIVERS 4C DISC BRAK	CARDAN 4C FREIN DISC	257
JUNTAS U CAZ F DISCO	UNIVER CAZ DISC BRAK	CARDA CAZ FREIN DISC	260
EJE TRASERO 4C	REAR AXLE 4C	PONT ARRIERE 4C	263
EJE TRASERO 6C	REAR AXLE 6C	PONT ARRIERE 6C	265
EJE TRASE 88 F DISCO	REAR AX 88 DISC BRAK	PONT A 88 FREIN DISC	267
EJE TRAS CAZ F DISCO	REAR A CAZ DISC BRAK	PONT CAZ FREIN DISC	269
DIFERENCIAL	DIFERENTIAL	DIFFERENTIEL	271
DIFERENCIAL	DIFERENTIAL	DIFFERENTIEL	273
RUEDAS	WHEELS	ROUES	275

090102

090110

090116



PUBLICACION N° RPJ013
EDICION N° 1

GRUPO = EJES DE RUEDA
GRUPO = AXLES AND PROPELL
GRUPO = FONTS ET ARBRE TR

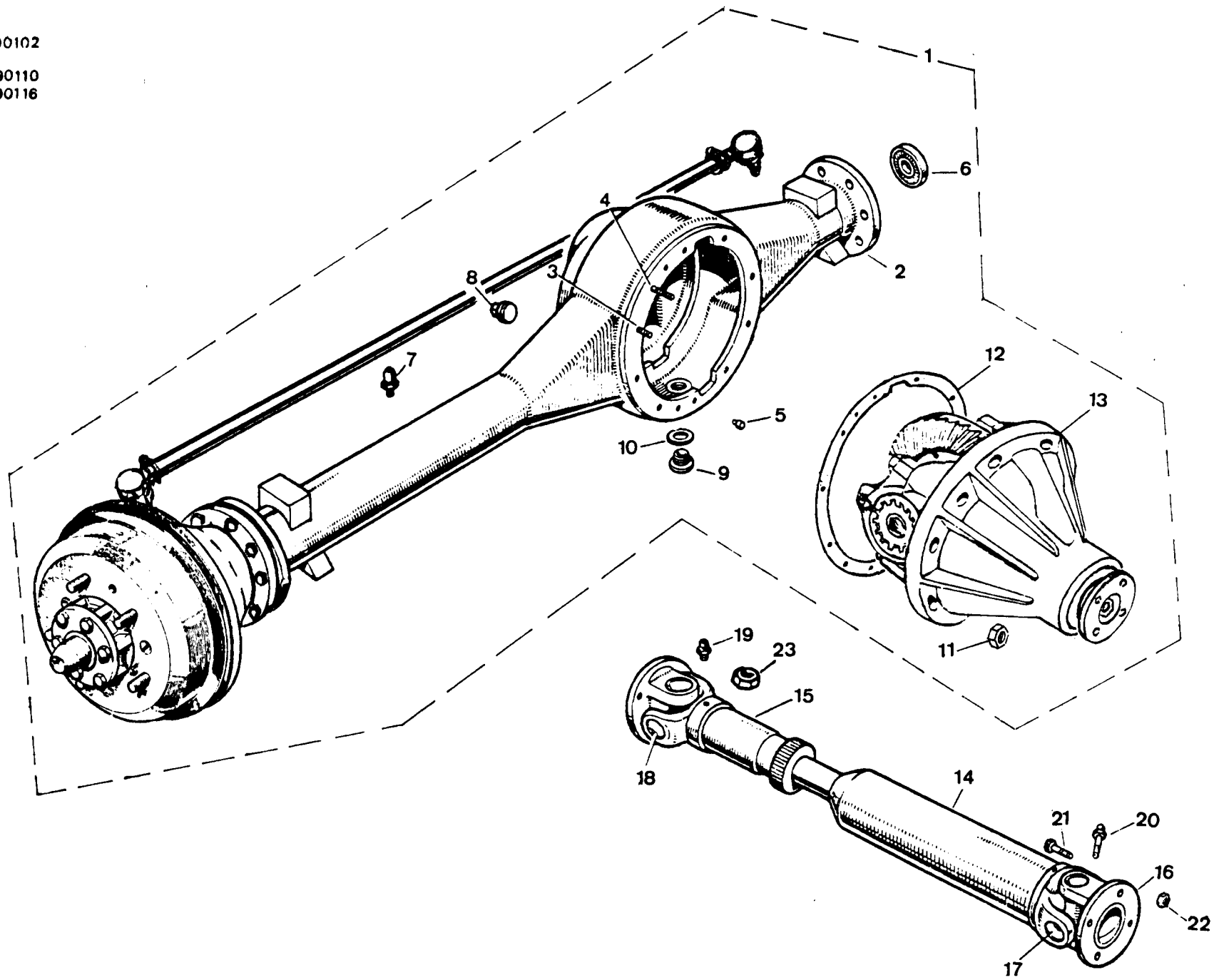
SUBGRUPO = EJE DELANTERO 4C
SUBGRUPO = FRONT AXLE 4C
SUBGRUPO = PONT AVANT 4C

N.FIG	N.PIEZA	CAN	DE NOMINACION	DESCRIPTION	DE NOMINATION	C H A S I S
PLATE	PARTNUMBER	QTY				
N.FIG	N.PILCE	OUT				
1	137648	1	EJE DELANTERO	FRONT AXLE	PONT AVANT	
2	549114	1	CARTER EJE	AXLE CASING	PONT AVANT	
3	561155	4	ESPARBAGO	STUD	GOIJON	
4	561156	6	ESPARBAGO	STUD	GOIJON	
5	55705	2	FIJA	DOWEL	TIGE	
6	217400	2	RETEN	CIL SEAL	ARRETOIR	
7	515845	1	VALVULA	VALVE	SOUPAPE	
8	3294	1	TAPON	DRAIN PLUG	BOUCHON	
9	235592	1	TAPON	DRAIN PLUG	BOUCHON	
10	515599	1	JUNTA	JOINT	JOINT	
11	181170	10	TUERCA	NUT	ECROU	
12	07316	1	JUNTA	JOINT	JOINT	
13	594484	1	CONJ DIFERENCIAL	DIFERENTIAL ASSY	ENSEMBLE DE DIFFEREN	
14	553001	1	ARBOL TRANSMISION	PROPELLER SHAFT	ARBRE DE TRANSMISSIO	
15	600655	1	MANGUITO	SPLINED END	MANCHON	
16	600656	2	BRIDA	FLANGE	BRIDE	
17	541858	2	CRUCETA	JOURNAL	CPOISILLON	
18	242522E1	8	ANILLO	RING	ANNEAU	
19	549229	2	ENGRASADOF	GREASEP	GPAISSEUR	
20	110414	1	ENGRASADOF	GREASEP	GRAISSEUR	
21	512701	4	TORNILLO	BOLT	ECULON	
22	509751	4	TUERCA	NUT	ECROU	
23	181171	4	TUERCA	NUT	ECROU	

090102

090110

090116



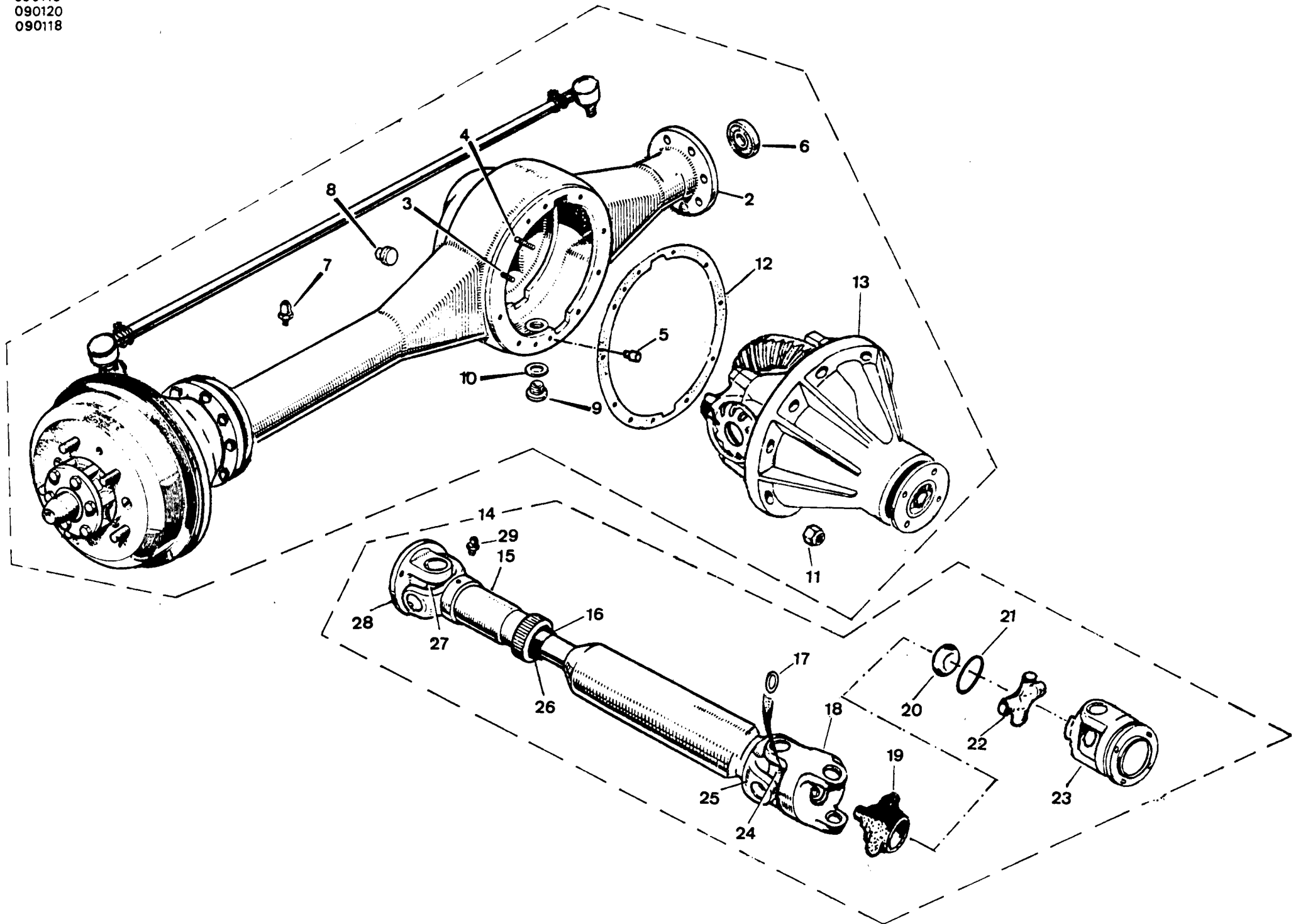
PUBLICACION N 88J013
EDICION N 1

GRUPO=C9 EJES DE RUEDA
GROUP=C9 AXLES AND PROPELL
GROUPE=C9 PONTS ET ARBRE TR

SUBGRUPO=EJE DELANTERO 88 LIG
SUBGROUP=FRONT AXLE 88 LIG
SUBGROUPE=PONT AVANT 88 LIG

N.FIG	N.PIEZA	CAN	DENOMINACION	DESCRIPTION	DENOMINATION	C H A S I S
PLATE	PARTNUMBER	QTY				
N.FIG	N.PIECE	OUT				
1	137650	1	EJE DELANTERO	FRONT AXLE	PONT AVANT	
2	549027	1	CARTER EJE	AXLE CASING	BOZCARTER DE PONT AV	
3	561195	4	ESPARRAGO	STUD	GOIJON	
4	561196	6	ESPARRAGO	STUD	GOIJON	
5	55705	2	FIJA	DOWEL	TIGE	
6	217400	2	RETEN	OIL SEAL	ARRETOIR	
7	515845	1	VALVULA	VALVE	SOUPAPE	
8	3294	1	TAPON	DRAIN PLUG	BOUCHON	
9	235592	1	TAPON	DRAIN PLUG	BOUCHON	
10	515599	1	JUNTA	JOINT	JOINT	
11	181170	10	TUERCA	NUT	ECROU	
12	07316	1	JUNTA	JOINT	JOINT	
13	594484	1	CONJ DIFERENCIAL	DIFERENTIAL ASSY	ENSEMBLE DE DIFFEREN	
14	553000	1	ARBOL TRANSMISION	PROPELLER SHAFT	ARBRE DE TRANSMISSIO	
15	600655	1	MANGUITO	SPLINED END	MANCHON	
16	600656	2	BRIDA	FLANGE	BRIDE	
17	541858	2	CRUCETA	JOURNAL	CROISILLON	
18	242522E1	8	ANILLO	RING	ANNEAU	
19	549229	2	ENGRASADOR	GREASER	GRAISSEUR	
20	110414	1	ENGRASADOR	GREASER	GRAISSEUR	
21	512701	4	TORNILLO	BOLT	BOULON	
22	509751	4	TUERCA	NUT	ECROU	
23	181170	4	TUERCA	NUT	ECROU	

090113
090120
090118



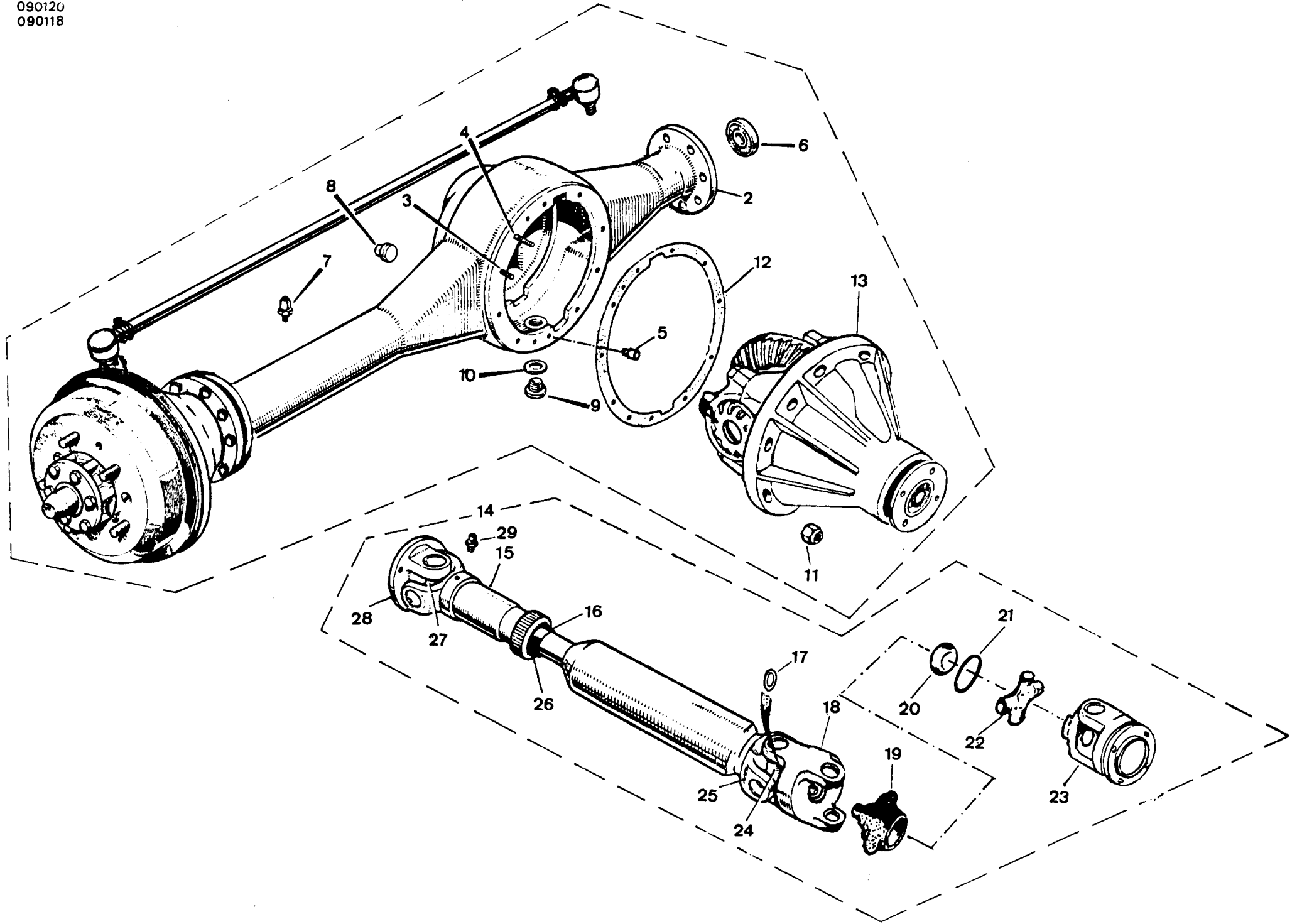
PUBLICACION N 880013
EDICION N 1

GRUPO=C9 EJES DE RUEDA
GROUP=C9 AXLES AND PROPELL
GROUPE=C9 PONTS ET ARBRE TR

SUBGRUPO=EJE DELANTERO 6C
SUBGROUP=FRONT AXLE 6C
SUBGROUPE=PONT AVANT 6C

N.FIG	N.PIEZA	CAN	DENOMINACION	DESCRIPTION	DENOMINATION	C H A S I S
PLATE	PARTNUMBER	QTY				
N.FIG	N.PIECE	OUT				
1	137656	1	EJE DELANTERO 6C	FRONT AXLE 6C	PONT AVANT 6C	
	137657	1	EJE DELANTER CAZORLA	FRONT AXLE CAZORLA	PONT AVANT CAZORLA	
2	137571	1	CARTER EJE	AXLE CASING	BOITE D PONT AVANT	
3	561195	4	ESPARRAGO	STUD	GOUJON	
4	561196	6	ESPARRAGO	STUD	GOUJON	
5	55705	2	FIJA	DOWEL	TIGE	
6	217450	2	RETEN	OIL SEAL	APRETOIR	
7	515845	1	VALVULA	VALVE	SOUPAPE	
8	3294	1	TAPON	DRAIN PLUG	BOUCHON	
9	235592	1	TAPON	DRAIN PLUG	BOUCHON	
10	515599	1	JUNTA	JOINT	JOINT	
11	181170	10	TUERCA	NUT	ECROU	
12	07310	1	JUNTA	JOINT	JOINT	
13	594484	1	CONJ DIFERENCIAL	DIFERENTIAL ASSY	ENSEMBLE DE DIFFEREN	
14	137572	1	ARBOL DE TRANSMISION	PROPELLER SHAFT	ARBRE DE TRANSMISSIO	
15	193389	1	MANGUITO	SPLINED END	MANCHON	
16	193735	1	GOMA	RUBBER	CAOUTCHOUC	
17	193743	1	ANILLO	RING	ANNEAU	
18	193745	1	BRIDA	FLANGE	BRIDE	
19	193741	1	GOMA	RUBBER	CAOUTCHOUC	
20	193739	1	ROTULA	BALL JOINT	ROTULE	
21	193740	1	ANILLO	RING	ANNEAU	
22	193738	1	CRUCETA	JOURNAL	CROISILLON	
23	193737	1	BRIDA	FLANGE	BRIDE	
24	193742	1	CRUCETA	JOURNAL	CROISILLON	
25	193744	1	BRIDA	FLANGE	BRIDE	
26	193736	1	PLASTICO	PLASTIC	PLASTIQUE	
27	541858	1	CRUCETA	JOURNAL	CROISILLON	
28	601656	1	BRIDA	FLANGE	BRIDE	
29	110414	2	ENGRASADOR	GREASER	GRAISSEUR	
30	549229	2	ENGRASADOR	GREASER	GRAISSEUR	
31	509045	4	TORNILLO	BOLT	BOULON	
32	181170	4	TUERCA	NUT	ECROU	
33	512701	4	TORNILLO	BOLT	BOULON	

090113
090120
090118



PUBLICACION N 880013
EDICION N 1

GRUPO=09 EJES DE RUEDA
GROUP=09 AXLES AND PROPELL
GROUPE=09 PONTS ET ARBRE TR

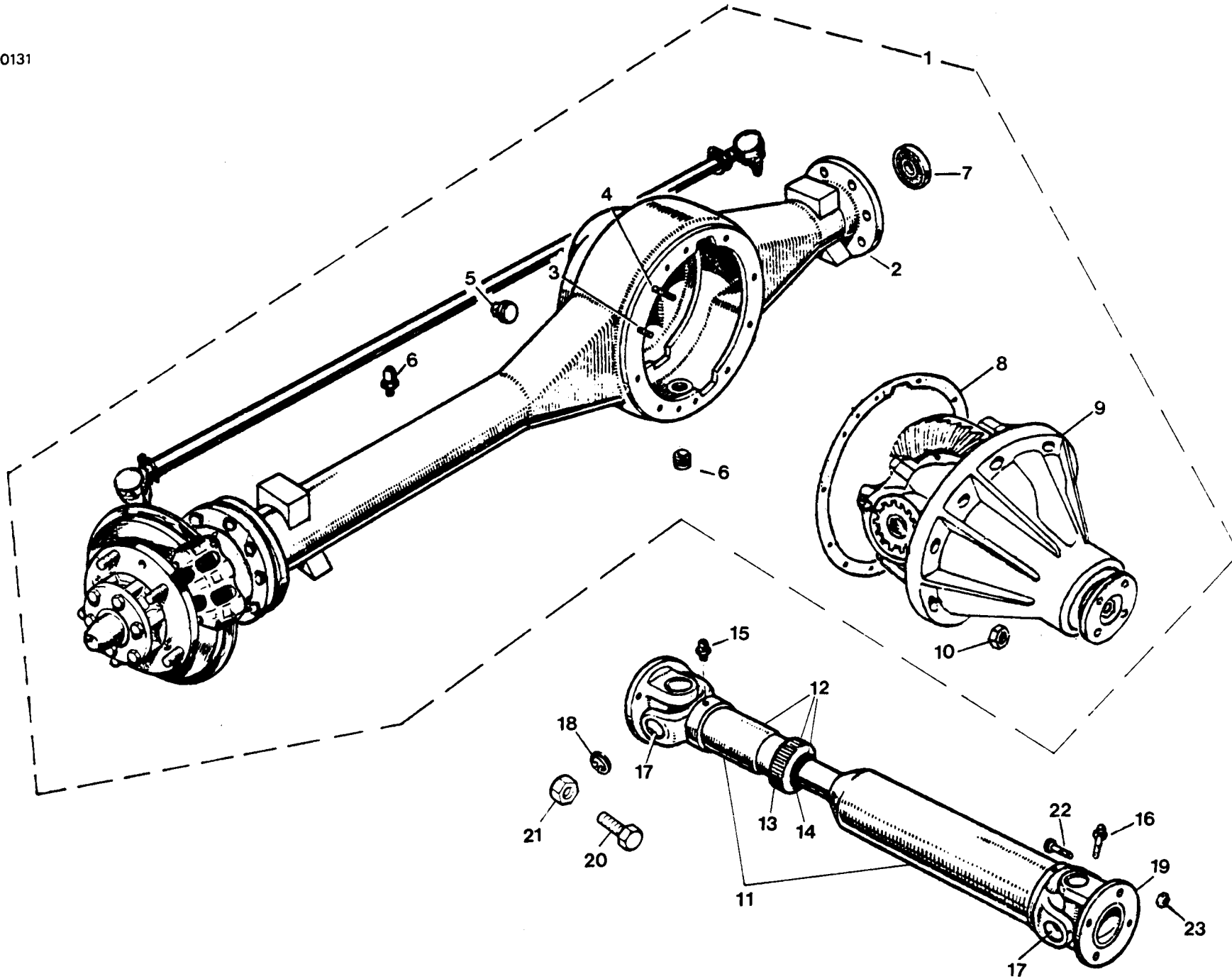
SUBGRUPO=EJF DELANTERO 6C
SUBGROUP=FRONT AXLE 6C
SUBGROUPE=PONT AVANT 6C

.....

N.FIG	N.PIEZA	CAN				
PLATE	PARTNUMBER	QTY				
N.FIG	N.PIECE	OUT	DENOMINACION	DESCRIPTION	DENOMINATION	C H A S I S

34	509751	4	TJERCA	NUT	ECROU	

090131



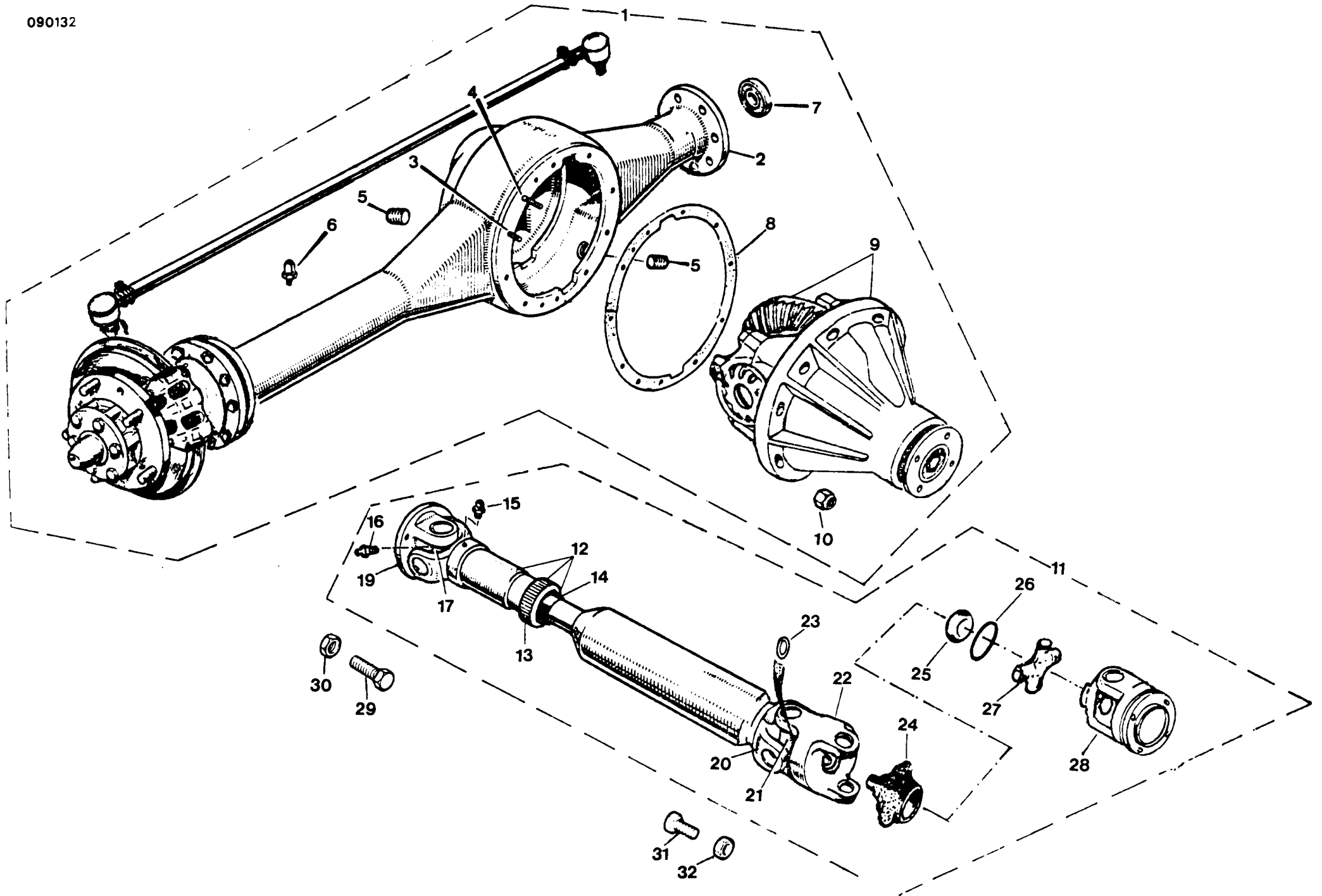
PUBLICACION N 880013
EDICION N 1

GRUPO=09 EJES DE RUEDA
GRUPE=09 AXLES AND PROPELL
GROUPE=09 PONTS ET ARBRE TR

SUBGRUPO=EJE DELAN 4C F DISCO
SUBGROUPE=FRONT AX4C DISC BRAK
SUBGROUPE=PONT AV 4C FREIN DIS

N.FIG PLATE N.FIG	N.PIEZA PARTNUMBER N.PIECE	CAN QTY OUT	DENOMINACION	DESCRIPTION	DENOMINATION	C H A S I S
1	137702	1	EJE DELANTERO	FRONT AXLE	PONT AVANT	
2	FRC3366	1	CARTER EJE	AXLE CASING	BOITE D PONT AVANT	
3	561195	4	ESPARRAGO	STUD	GOIJON	
4	561196	6	ESPARRAGO	STUD	GOIJON	
5	FRC3412	2	TAPON	PLUG	BOUCHON	
6	515845	1	VALVULA	VALVE	SOUPAPE	
7	217410	2	RETEN	OIL SEAL	ARRETOIR	
8	07316	1	JUNTA	JOINT	JOINT	
9	FRC4829	1	CONJ DIFERENCIAL	DIFERENTIAL ASSY	ENSEMBLE DE DIFFEREN	
10	181170	10	TUERCA	NUT	ECROU	
11	121204	1	EJE DE TRANSMISION	PROPELLER AXLE	AXE TRANSMISSION	
12	600655	1	MANGUITO	SLEEVE	MANCHON	
13	193747	1	PLASTICO	PLASTIC	PLASTIQUE	
14	193746	1	GOMA	RUBBER	CAOUTCHOUC	
15	110414	1	ENGRASADOR	GREASER	GRAISSEUR	
16	181170	1	ENGPASADOR	GREASER	GRAISSEUR	
17	541858	2	CRUCETA	JOURNAL	CROISILLON	
18	242522E1	8	ANILLO ELASTICO	CIRCLIP	CIRCLIP	
19	600656	2	BRIDA	FLANGE	BRIDE	
20	509045	4	TORNILLO	BOLT	BOULON	
21	181170	4	TUERCA	NUT	ECROU	
22	512701	4	TORNILLO	BOLT	BOULON	
23	509751	4	TUERCA	NUT	ECROU	

090132



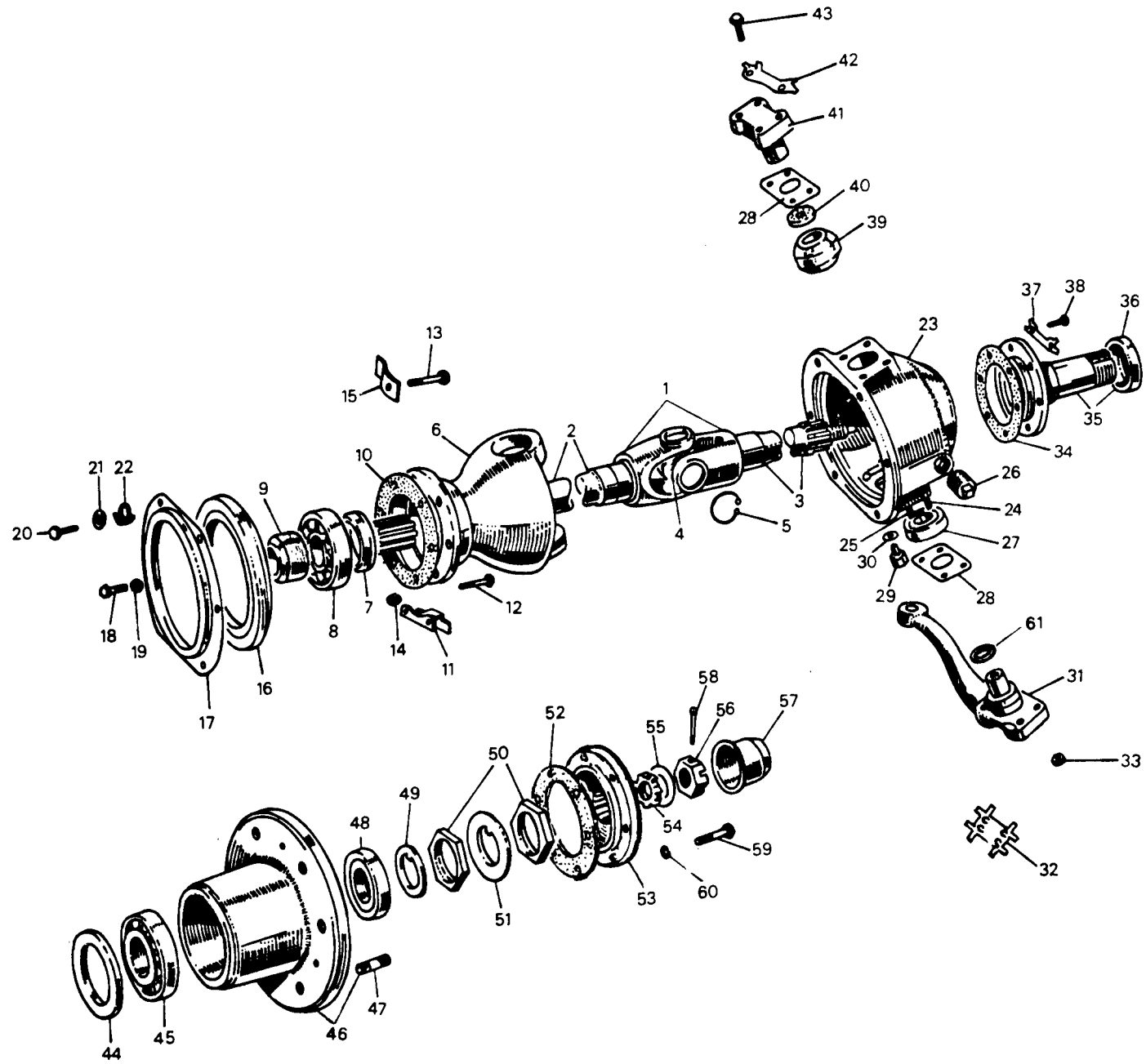
PUBLICACION N 880013
EDICION N 1

GRUPO=09 EJES DE RUEDA
GROUP=09 AXLES AND PROPELL
GROUPE=09 PONTS ET ARBRE TR

SUBGRUPO=EJE DELA CAZ F DISCO
SUBGROUP=FRONT CAZ DISC BRAK
SUBGROUPE=PONT CAZ FREIN DISC

N.FIG	N.PIEZA	CAN	DENOMINACION	DESCRIPTION	DENOMINACION	C H A S I S
PLATE	PARTNUMBER	QTY				
N.FIG	N.PIECE	OUT				
1	137702	1	EJE DELANTERO	FRONT AXLE	PONT AVANT	
2	FRC3366K1	1	CARTER EJE	AXLE CASING	BOITE DE PONT AVANT	
3	561195	4	ESPARRAGO	STUD	GOUJON	
4	561196	6	LSPARRAGO	STUD	GOUJON	
5	FRC3412	2	TAPON	PLUG	BOUCHON	
6	515845	1	VALVULA	VALVE	SOUPAPE	
7	217400	2	RETEN	OIL SEAL	ARRETOIR	
8	07316	1	JUNTA	JOINT	JOINT	
9	FRC4829	1	CONJ DIFERENCIAL	DIFERENTIAL ASSY	ENSEMBLE DE DIFFEREN	
10	181170	10	TUERCA	NUT	ECROU	
11	127532	1	EJE DE TRANSMISION	PROPELLER AXLE	AXE TRANSMISION	
12	193389	1	MANGUITO	SPLINED END	MANCHON	
13	193736	1	PLASTICO	PLASTIC	PLASTIQUE	
14	193735	1	GOMA	RUBBER	CAOUTCHOUC	
15	110414	1	ENGRASADOR	GREASER	GRAISSEUR	
16	549229	3	ENGRASADOR	GREASER	GRAISSEUR	
17	541858	1	CRUCETA	JOURNAL	CROISILLON	
20	193744	1	BRIDA	FLANGE	BRIDE	
21	193742	1	CRUCETA	JOURNAL	CROISILLON	
22	193745	1	BRIDA	FLANGE	BRIDE	
23	193743	1	ANILLO	RING	ANNEAU	
24	193741	1	GOMA	RUBBER	CAOUTCHOUC	
25	193739	1	ROTULA	BALL JOIN	ROTULE	
26	193740	1	ANILLO	RING	ANNEAU	
27	193738	1	CRUCETA	JOURNAL	CROISILLON	
28	193737	1	BRIDA	FLANGE	BRIDE	
	600656	1	BRIDA	FLANGE	BRIDE	
29	509045	4	TORNILLO	BOLT	BOULON	
30	181170	4	TUERCA	NUT	ECROU	
31	512701	4	TORNILLO	BOLT	BOULON	
32	509751	4	TUERCA	NUT	ECROU	

090302
090303
090304



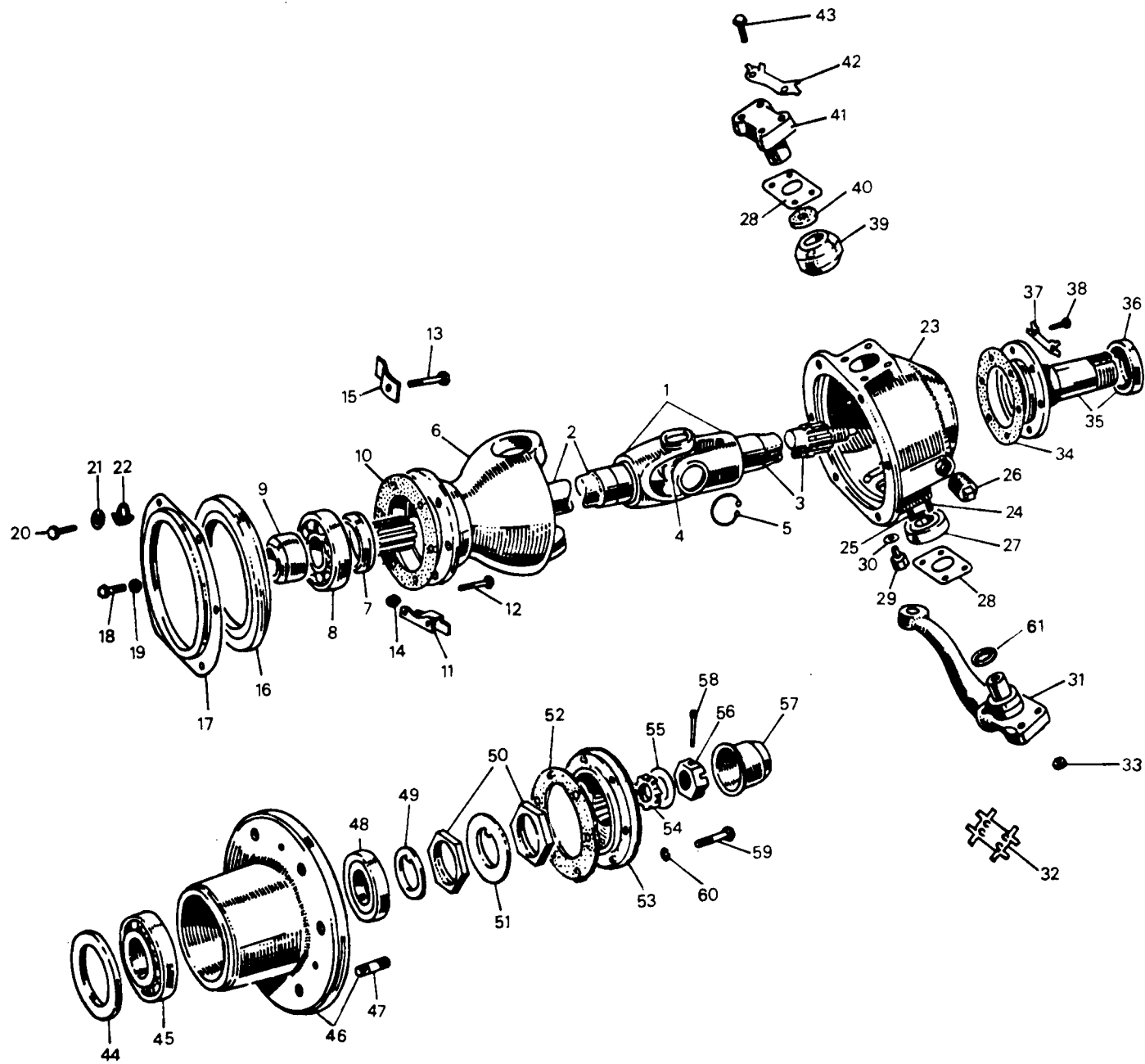
PUBLICACION N 880013
EDICION N 1

GRUPO=09 EJES DE RUEDA
GROUP=09 AXLES AND PROPELL
GROUPE=09 PONTS ET ARBRE TR

SUBGRUPO=JUNTAS UNIVERSALE 4C
SUBGROUP=UNIVERSAL JOINT 4C
SUBGROUPE=CARDAN ET MOYEUX 4C

N.FIG PLATI N.FIG	N.PIEZA PARTNUMBER N.PIECE	CAN QTY OUT	DENOMINACION	DESCRIPTION	DENOMINATION	C H A S I S
1	269265	1	SEMIEJE COMPLETO	HALF SHAFT COMPLE PH	ARBRE DE ROVE AVA CD	
	269266	1	SEMIEJE COMPLETO	HALF SHAFT COMPLE LM	ARBRE DE ROVE AVA CG	
2	276719	1	SEMIEJE L D	HALF SHAFT R H	ARBRE DE ROVE C D	
	276720	1	SEMIEJE L I	HALF SHAFT L H	ARBRE DE ROVE C G	
3	242520E1	2	SEMIEJE EXTERIOR	STUB SHAFT	ARBRE EXTERIEUR	
4	242521E1	2	CRECETA	JOURNAL	CROISILLON	
5	242522E1	8	CIRCLIP	CIRCLIP	CIRCLIP	
6	591606	2	ALOJAMIENTO	HOUSING	CARTER	
7	244151	2	SEPARADOR	SPACER	ENTRETOISE	
8	244150	2	COJINETE	BEARING	COUSSINET	
9	217398	2	ARANDELA	WASHER	RONDELLE	
10	232413	2	JUNTA	GICJOINT WASHER	JOINT	
11	519216	1	TOPE	STOP	BUTEE	
12	576510	10	TORNILLO	BOLT	BOULON	
13	576521	2	TORNILLO	BOLT	BOULON	
14	181165	12	TUERCA	NUT	ECROU	
15	508175	2	PLACA	PLATE	PLAQUE	
16	502406	2	RETEN	OIL SEAL	ETANCHEITE	
17	235968	2	SOPORTE	SUPPORT	SOPPORT	
18	181159	2	TORNILLO	BOLT	BOULON	
19	180105	2	TUERCA	NUT	ECROU	
20	183138	10	TORNILLO	BOLT	BOULON	
21	2213	10	ARANDELA	WASHER	RONDELLE	
22	3074	10	ARANDELA	WASHER	RONDELLE	
23	FRC2074	1	CARTER DEL PIVOTE LI	C23SWIVEL PIN HSG L	BOITIER DE PIVOT CG	
	FRC2075	1	CARTER DEL PIVOTE LD	C23SWIVEL PIN HSG R	BOITIER DE PIVOT CD	
24	531494	2	ESPARRAGO	STUD	GOUJON	
25	531043	2	ESPARRAGO	STUD	GOUJON	
26	236070	2	TAPON	PLUG	BOUCHON	
27	217268	2	COJINETE	BEARING	ROULEMENT	
28	FRC3578	S-N	SUPLEMENTO	SHIM	SUPPLEMENT	
	FRC3579	S-N	SUPLEMENTO	SHIM	SUPPLEMENT	
	FRC3580	S-N	SUPLEMENTO	SHIM	SUPPLEMENT	
	FRC3581	S-N	SUPLEMENTO	SHIM	SUPPLEMENT	

090302
090303
090304



PUBLICACION N 880013
EDICION N 1

GRUPO=C9 EJES DE RUEDA
GROUP=C9 AXLES AND PROPELL
GROUPE=C9 PONTS ET ARBRE TR

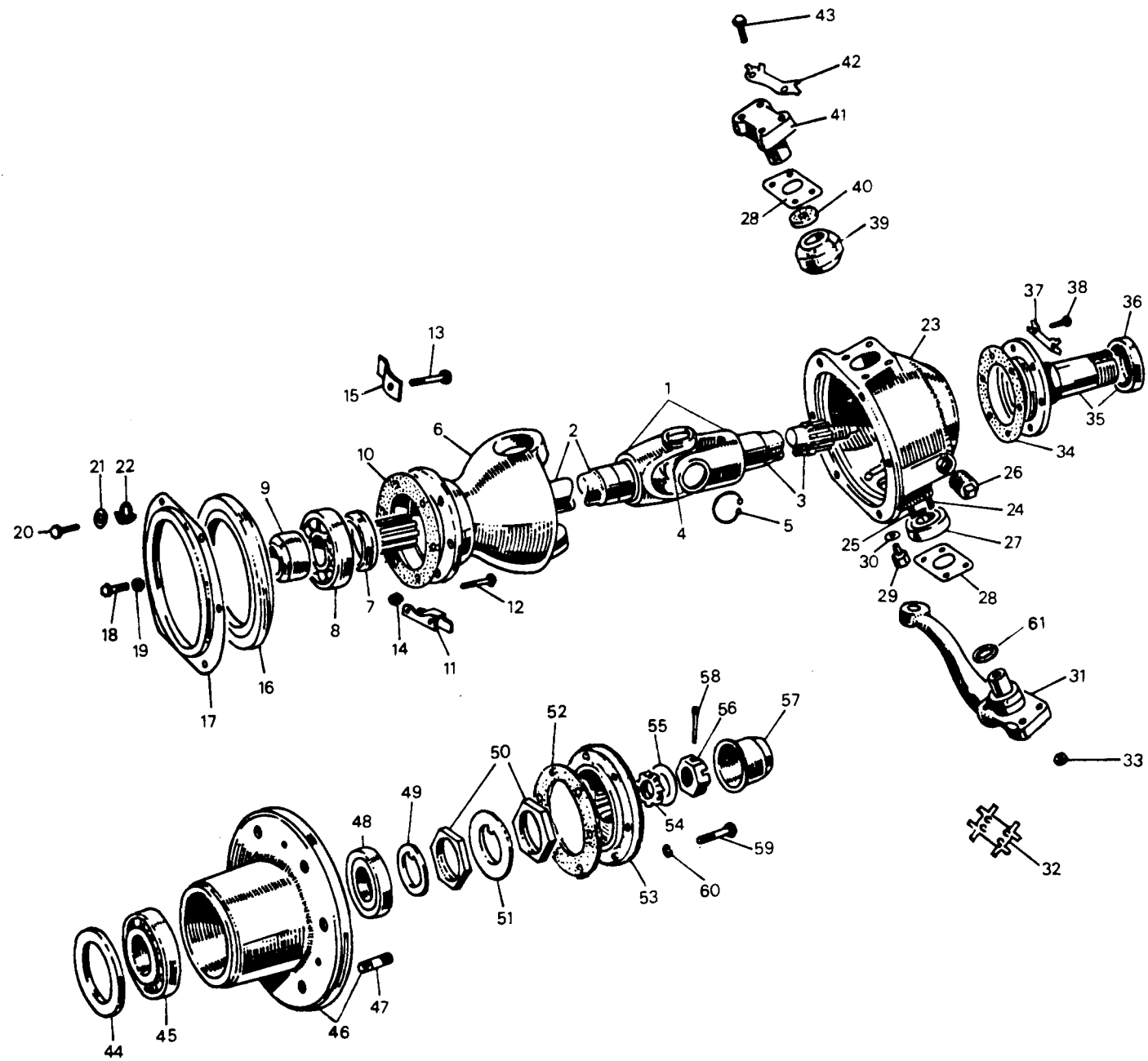
SUBGRUPO=JUNTAS UNIVERSALE 4C
SUBGROUP=UNIVERSAL JOINT 4C
SUBGROUPE=CARDAN ET MOYEUX 4C

N.FIG	N.PIEZA	CAN				
PLATE	PARTNUMBER	QTY				
N.FIG	N.PIECE	OUT	DENOMINACION	DESCRIPTION	DENOMINATION	C H A S I S
29	236070	2	TAPON	PLUG	BOUCHON	
30	230511	2	ARANDELA	WASHER	RONDELLE	
31	FRC2082F1	1	EJE DE GIRO L D	C31SWIVEL PIN RH	LEVIER DE CONEXI C D	
	FRC2083F1	1	EJE DE GIRO L I	C31SWIVEL PIN LH	LEVIER DE CONEXI C G	
32	531001	2	FIADOR	LOCKER	ATTACHE	
33	594104	8	TUERCA	NUT	ECROU	
34	277289	2	JUNTA	JOINT	JOINT	
35	218152	2	MANGUETA	STUB AXLE	FUSSE	
36	599698	2	CASQUILLO	BUSH	BAGUE	
37	277311	6	FIADOR	LOCKER	ATTACHE	
38	181115	12	TORNILLO	BOLT	BOULON	
39	539742	2	CASQUILLO RAILKD	RAILKO BUSH	BAGUE RAILKO	
40	528702	2	ARANDELA	WASHER	RONDELLE	
41	576583	2	EJE	SHAFT	ARBRE	
42	531001	2	FIADOR	LOCKER	ATTACHE	
43	188145	8	TORNILLO	BOLT	BOULON	
44	239422E2	2	RETEN	OIL SEAL	ARRETOIR	
45	217269	2	COJINETE	BEARING	ROULEMENT	
46	576844	2	BUJE	PRONT HUB	MOYEU	
47	576825	10	ESPARRAGO	STUD	GOUJON	
48	217270	2	COJINETE	BEARING	ROULEMENT	
49	217352	2	ARANDELA	WASHER	RONDELLE	
50	180190	4	TUERCA	NUT	ECROU	
51	217353	2	ARANDELA	WASHER	RONDELLE	
52	231505	2	JUNTA	JOINT	JOINT	
53	571235	2	BRIDA	FLANGE	BRIDE	
54	501412	2	RETEN SPYROLOX	OIL SEAL SPIROLOX	ARRETOIR SPIROLOX	
55	3300	2	ARANDELA	WASHER	RONDELLE	
56	180114	2	TUERCA	NUT	ECROU	
57	219098	2	TAPACUBOS	HUB CAP	BOUCHON DE MOYEN	
58	180309	2	PASADOR	PIN	GOUPILLE	
59	180183	12	TORNILLO	BOLT	BOULON	
60	180426	12	ARANDELA	WASHER	RONDELLE	

090302

090303

090304



PUBLICACION N 880013
EDICION N 1

GRUPO=09 EJES DE RUEDA
GROUP=09 AXLES AND PROPELL
GROUPE=09 PONTS ET ARBRE TR

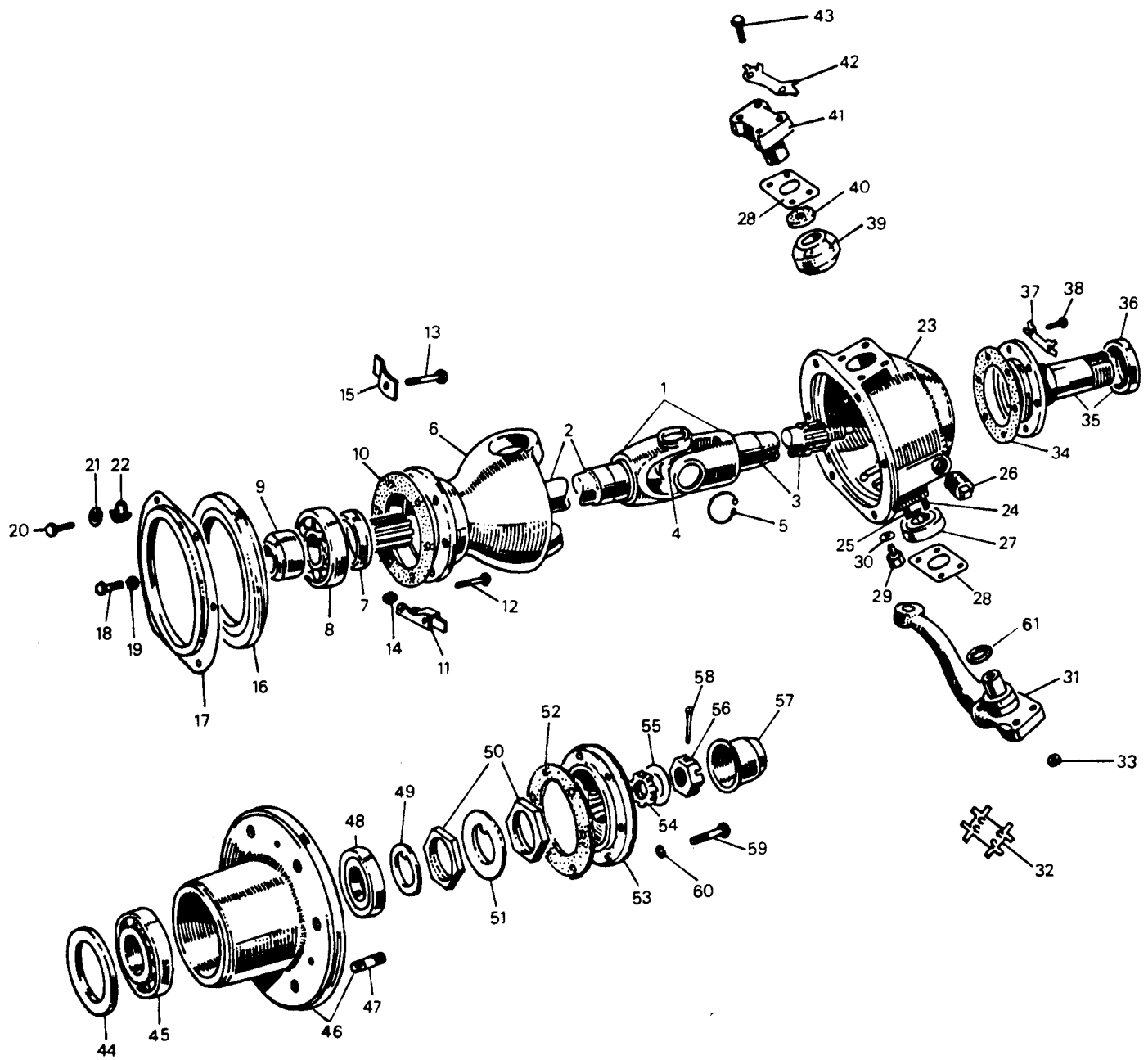
SUBGRUPO=JUNTAS UNIVERSBE LIG
SUBGROUP=UNIVERSAL JOI 88 LIG
SUBGROUPE=CARDAN ET MOY 88 LIG

N.FIG PLATE N.FIG	N.PIEZA PARTNUMBER N.PIECE	CAN QTY OUT	DENOMINACION	DESCRIPTION	DENOMINATION	C H A S I S
1	269265	1	SEMIESE COMPLETA LD	HAL SHAFT COMPPLE RH	DRBRE DE ROQUE AVA C	
	269266	1	SEMIESE COMPLETO LI	HALF SHAFT COMPLE LM	DRBRE DE ROQUE AVA C	
2	276719	1	SEMIESE LD	HALF SHAFT RH	ARBRE DE ROQUE CD	
	276720	1	SEMIESE LI	HALF SHAFT LH	ARBRE DE ROQUE CG	
3	242520E1	2	SEMIESE EXTERIOR	STUB SHAFT	ARBRE EXTERIEUR	
4	242521E1	2	CRUCETA	JOURNAL	CROISILLON	
5	242522E1	8	CIRCLIP	CIRCLIP	CIRCLIP	
6	539741	2	ALOJAMIENTO	HOUSING	CARTER	
7	244151	2	SEPARADOR	SPACER	ENTRETOISE	
8	244150	2	COJINETE	BEARING	COUSSINET	
9	217398	2	ARANDELA	WASHER	RONDELLE	
10	232413	2	JUNTA	JOINT	JOINT	
11	519206	1	TORNILLO	BOLT	BOULON	
12	576521	10	TORNILLO	BOLT	BOULON	
13	576522	2	TORNILLO	BOLT	BOULON	
14	181165	12	TUERCA	NUT	ECRON	
15	508175	2	PLACA	PLATE	PLAQUE	
16	502406	2	RETEN	OIL SEAL	ETANCHEITE	
17	235968	2	SOPORTE	SUPPORT	SUPPORT	
18	181159	2	TORNILLO	BOLT	BOULON	
19	180105	2	TUERCA	NUT	ECROU	
20	183138	10	TORNILLO	BOLT	BOULON	
21	2213	10	ARANDELA	WASHER	RONDELLE	
22	3074	10	ARANDELA	WASHER	RONDELLE	
23	FRC2074	1	CARTER DEL PIVOTE LI	HOUSING FOR SWIVE LH	BOITIER PIVOT CG	
	FRC2075	1	CARTER DEL PIVOTE LD	HOUSING FOR SWIVE RH	BOITIER PIVOT CD	
24	531454	2	ESPARRAGO	STUD	GOUJON	
25	531043	2	ESPARRAGO	STUD	GOUJON	
26	236070	2	TAPON	PLUG	BOUCHON	
27	217268	2	COJINETE	BEARING	ROULEMENT	
28	FRC3578	S-N	SUPLEMENTO	SHIM	SUPPLEMENT	
	FRC3579	S-N	SUPLEMENTO	SHIM	SUPPLEMENT	
	FRC3580	S-N	SUPLEMENTO	SHIM	SUPPLEMENT	
	FRC3581	S-N	SUPLEMENTO	SHIM	SUPPLEMENT	

090302

090303

090304



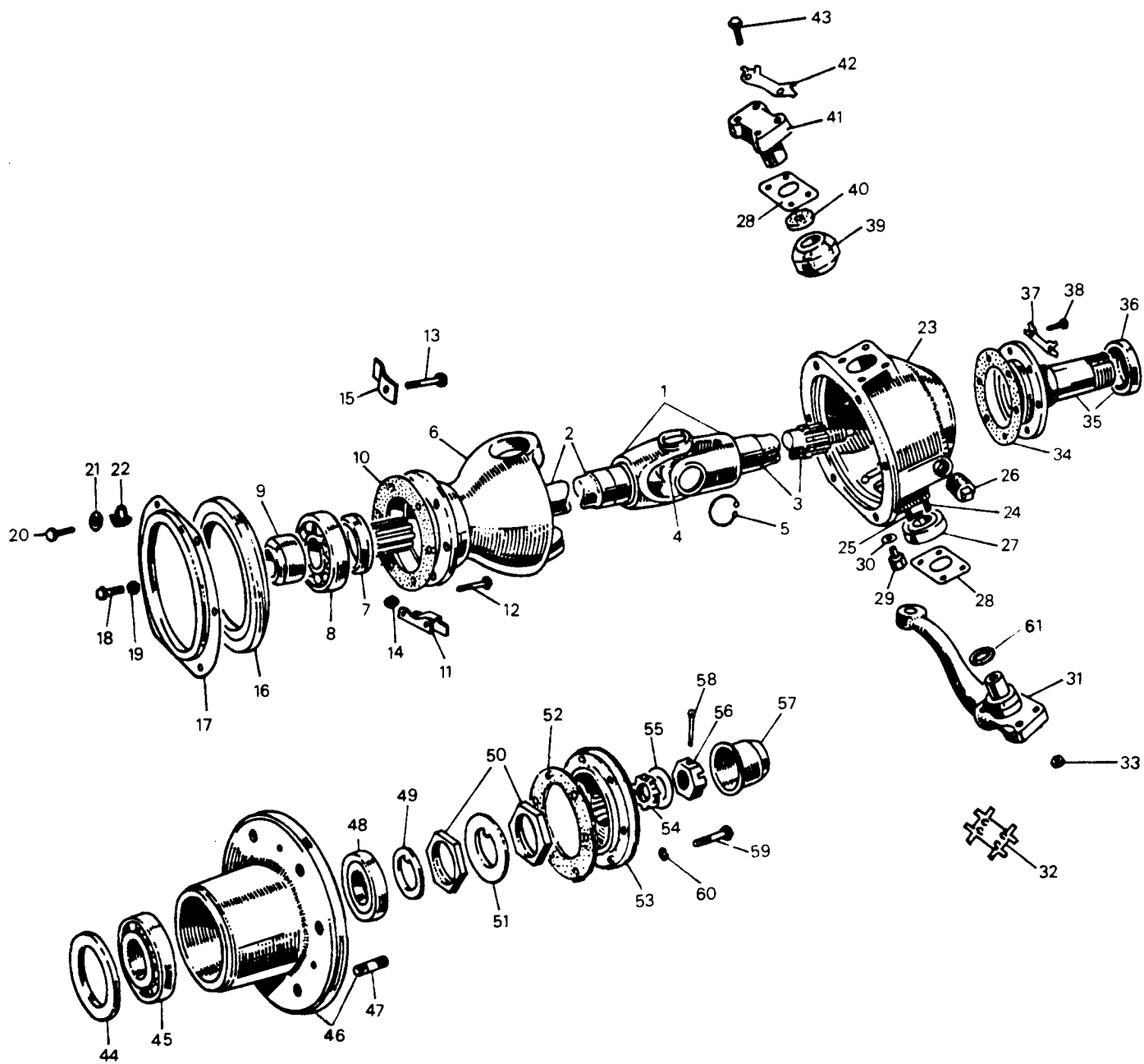
PUBLICACION N 880013
EDICION N 1

GRUPO=09 EJES DE RUEDA
GROUP=09 AXLES AND PROPELL
GROUPE=09 PONTS ET ARBRE TR

SUBGRUPO=JUNTAS UNIVERS88 LIG
SUBGROUP=UNIVERSAL JOI 88 LIG
SUBGROUPE=CARDAN ET MOY 88 LIG

N.FIG	N.PIEZA	CAN	DENOMINACION	DESCRIPTION	DENOMINATION	C H A S I S
PLATE	PARTNUMBER	QTY				
N.FIG	N.PIECE	OUT				
29	236070	2	TAPON	PLUG	BOUCHON	
30	230511	2	ARANDELA	WASHER	RONDELLE	
31	FRC2082F1	1	EJE DE GIRO L D	SWIVEL R H	LEVIER DE CONEXI C D	
	FRC2083F1	1	EJE DE GIRO L I	SWIVEL L H	LEVIER DE CONEXI C G	
32	FRC3582	2	FIADOR	LOCKER	ATTACHE	
	531001	4	FIADOR	LOCKER	ATTACHE	
33	594104	8	TUERCA	NUT	ECROU	
34	277289	2	JUNTA	JOINT	JOINT	
35	599826	2	MANGUETA	STUB AXLE	FUSEE	
36	599698	2	CASQUILLO	BUSH	BAGUE	
37	277311	6	FIADOR	LUCKER	ATTACHE	
38	181115	12	TORNILLO	BOLT	BOULON	
39	539742	2	CASQUILLO RAILKO	RAILKO BUSH	BAGUE RAILKO	
40	528702	2	ARANDELA	WASHER	RONDELLE	
41	576583	2	EJE	SHAFT	ARBRE	
42	531001	2	FIADOR	LOCKER	ATTACHE	
43	188149	8	TORNILLO	BOLT	BOULON	
44	239422E2	2	RETEN	OIL SEAL	APRETOIR	
45	217269	2	COJINETE	BEARING	ROULEMENT	
46	576844	2	BUJE	FRONT HUB	MOYEN	
47	576825	10	ESPARRAGO	STUD	GOUJON	
48	217270	2	COJINETE	BEARING	ROULEMENT	
49	217352	2	ARANDELA	WASHER	RONDELLE	
50	180190	4	TUERCA	NUT	ENCROU	
51	217353	2	ARANDELA	WASHER	RONDELLE	
52	231509	2	JUNTA	JOINT	JOINT	
53	571239	2	BRIDA	FLANGE	BRIDE	
54	501412	2	RETEN SPIROLOX	OIL SEAL SPIROLOX	APRETOIR SPIROLOX	
55	3300	2	ARANDELA	WASHER	RONDELLE	
56	AFU1242	2	TUERCA	NUT	ECROU	
57	219098	2	TAPACUROS	HUB CAP	BOUCHON DE MOYEU	
58	180309	2	PASADOR	PIN	GOUPILLE	
59	180183	12	TORNILLO	BOLT	BOULON	
60	180426	12	ARANDELA	WASHER	RONDELLE	

090302
090303
090304

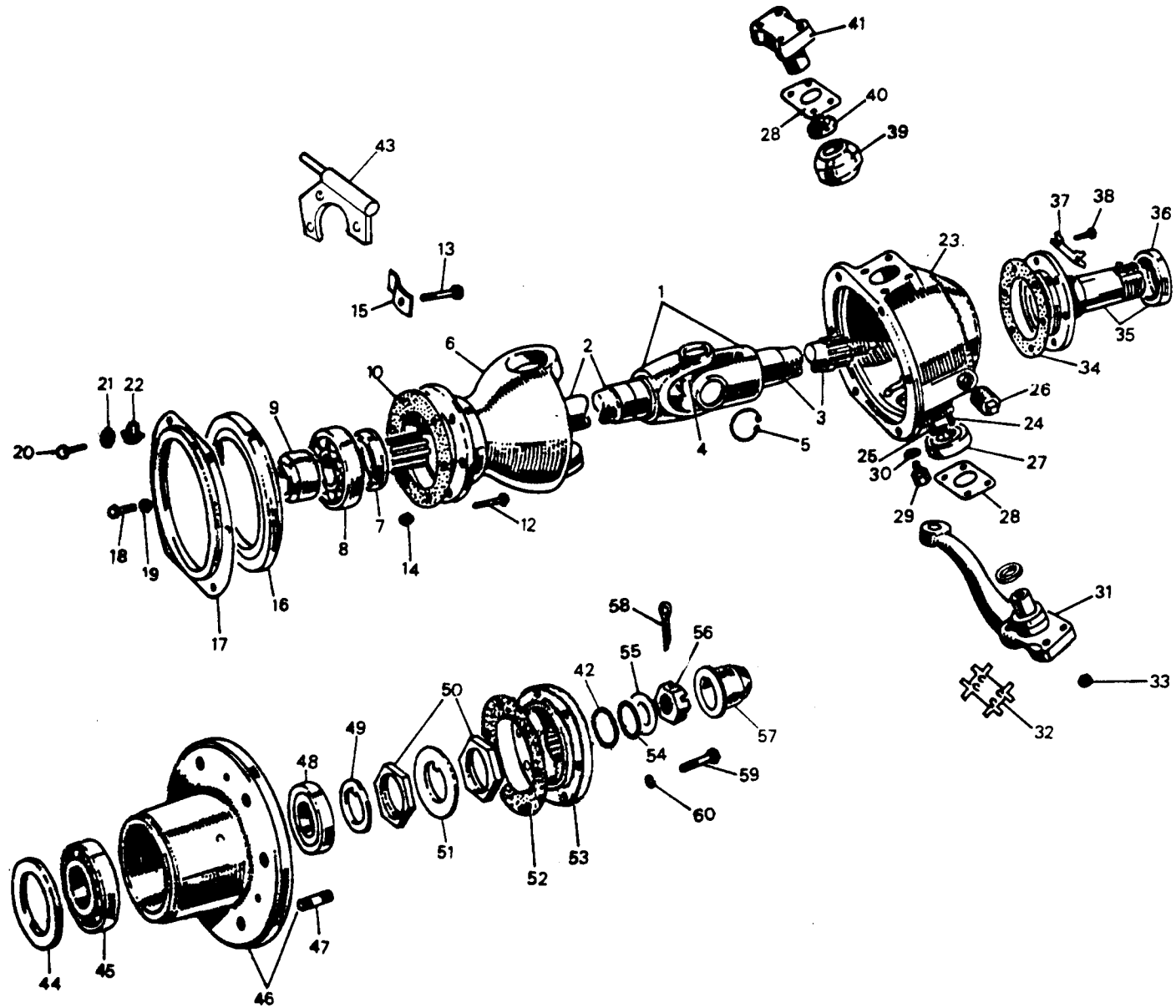


PUBLICACION N 880013
 EDICION N 1

GRUPO=09 EJES DE RUEDA
 GROUP=09 AXLES AND PROPELL
 GROUPE=09 PONTS ET ARBRE TR

SUBGRUPO=JUNTAS UNIVERS88 LIG
 SUBGROUP=UNIVERSAL JOI 88 LIG
 SUBGROUPE=CARDAN ET MOY 88 LIG

N.FIG	N.PIEZA	CAN				
PLATE	PARTNUMBER	QTY	DENOMINACION	DESCRIPTION	DENOMINATION	C H A S I S
N.FIG	N.PIECE	OUT				
61	531433	2	ANILLO	RING	ANNEAU	

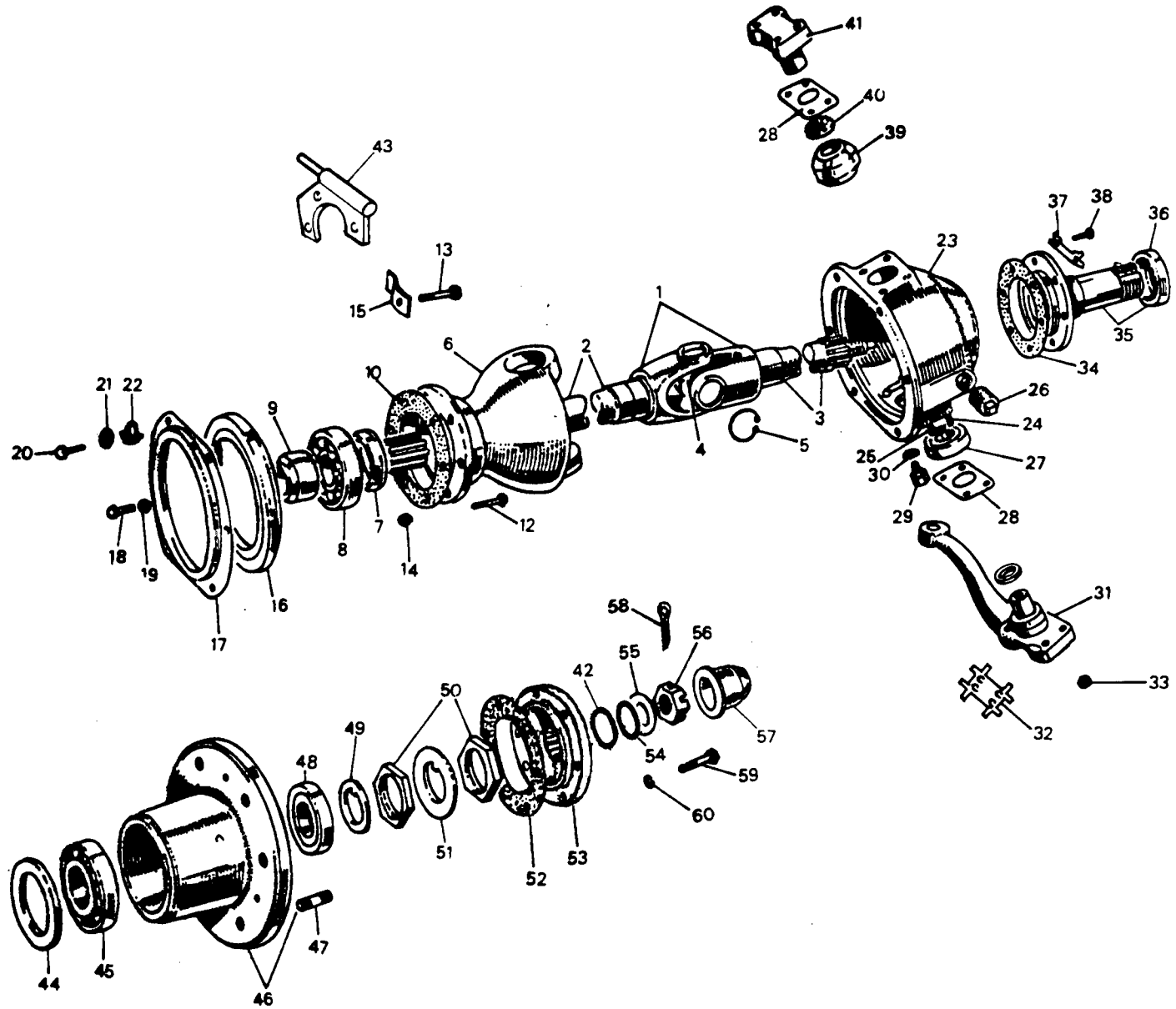


PUBLICACION N 880013
EDICION N 1

GRUPO=09 EJES DE RUEDA
GROUP=09 AXLES AND PROPELL
GROUPE=09 PONTS ET ARBRE TR

SUBGRUPO=JUNTAS UNIVERSALE 6C
SUBGROUP=UNIVERSAL JOINT 6C
SUBGROUPE=CARDAN ET MOYEUX 6C

N.FIG	N.PIEZA	CAN							C H A S I S	
PLATE	PARTNUMBER	QTY	DENOMINACION		DESCRIPTION		DENOMINATION			
N.FIG	N.PIECE	OUT								
1	576777	1	SEMIEJE	COMPLETO	LD	HALF SHDFT COMPLE	RH	ARBRE DE ROVE	AVA	CG
	576778	1	SEMIEJE	COMPLETO	LI	HALF SHAFT COMPLE		ALBRE DE ROVE	AVA	CG
2	276719	1	SEMIEJE	L D		HALF SHDFT	R H	ARBRE DE ROVE	C D	
	276720	1	SEMIEJE	L I		JALF SHDFT	L H	ARBRE DE ROVE	C D	
3	606023	2	SEMIEJE	EXTERIOR		STUB SHDFT		ARBRE ESTERIEUR		
4	242521E1	2	CRECETA			JOURNAL		CROISILLON		
5	242522E1	8	CIRCLIP			CIRCLIP		CIRCLIP		
6	5916L6	2	ALOJAMIENTO			HOUSING		CARTER		
7	244151	2	SEPARADOR			SPACER		ENTRETOISE		
8	244151	2	COJINETE			BEARING		COUSSINET		
9	217398	2	ARANDELA			WASHER		RONDELLE		
10	232413	2	JUNTA			JOINT		JOINT		
12	576521	10	TORNILLO			BOLT		BOULON		
	576522	4	TORNILLO	CAZORLA		BOLT	CAZORLA	BOULON	CAZORLA	
13	181156	2	TORNILLO			BOLT		BOULON		
	576522	2	TORNILLO			BOLT		BOULON		
14	181165	12	TUERCA			NUT		ECROU		
15	508175	2	PLACA			PLATE		PLAQUE		
16	502406	2	RETEN			OIL SEAL		ETANCHEITE		
17	235968	2	SUPORTE			SUPPORT		SUPPORT		
18	181159	2	TORNILLO			BOLT		BOULON		
19	180105	2	TUERCA			NUT		ECROU		
20	183138	10	TORNILLO			BOLT		BOULON		
21	2213	10	ARANDELA			WASHER		RONDELLE		
22	3074	10	ARANDELA			WASHER		RONDELLE		
23	FRC2074	1	CARTER DEL PIVOTE	LI		HOUSING FOR SWIVE	LH	BOITIER DE PIVOT	CG	
	FRC2L75	1	CARTER DEL PIVOTE	LD		HOUSING FOR SWIVE	RH	BOITIER DE PIVOT	CG	
24	531494	2	ESPARRAGO			STUD		GOIJON		
25	531043	2	ESPARRAGO			STUD		GOIJON		
26	3292	2	TAPON			PLUG		BOUCHON		
27	217268	2	COJINETE			BEARING		ROULEMENT		
28	FRC3578	S-N	SUPLEMENTO			SHIM		SUPPLEMENT		
	FRC3579	S-N	SUPLEMENTO			SHIM		SUPPLEMENT		
	FRC3580	S-N	SUPLEMENTO			SHIM		SUPPLEMENT		

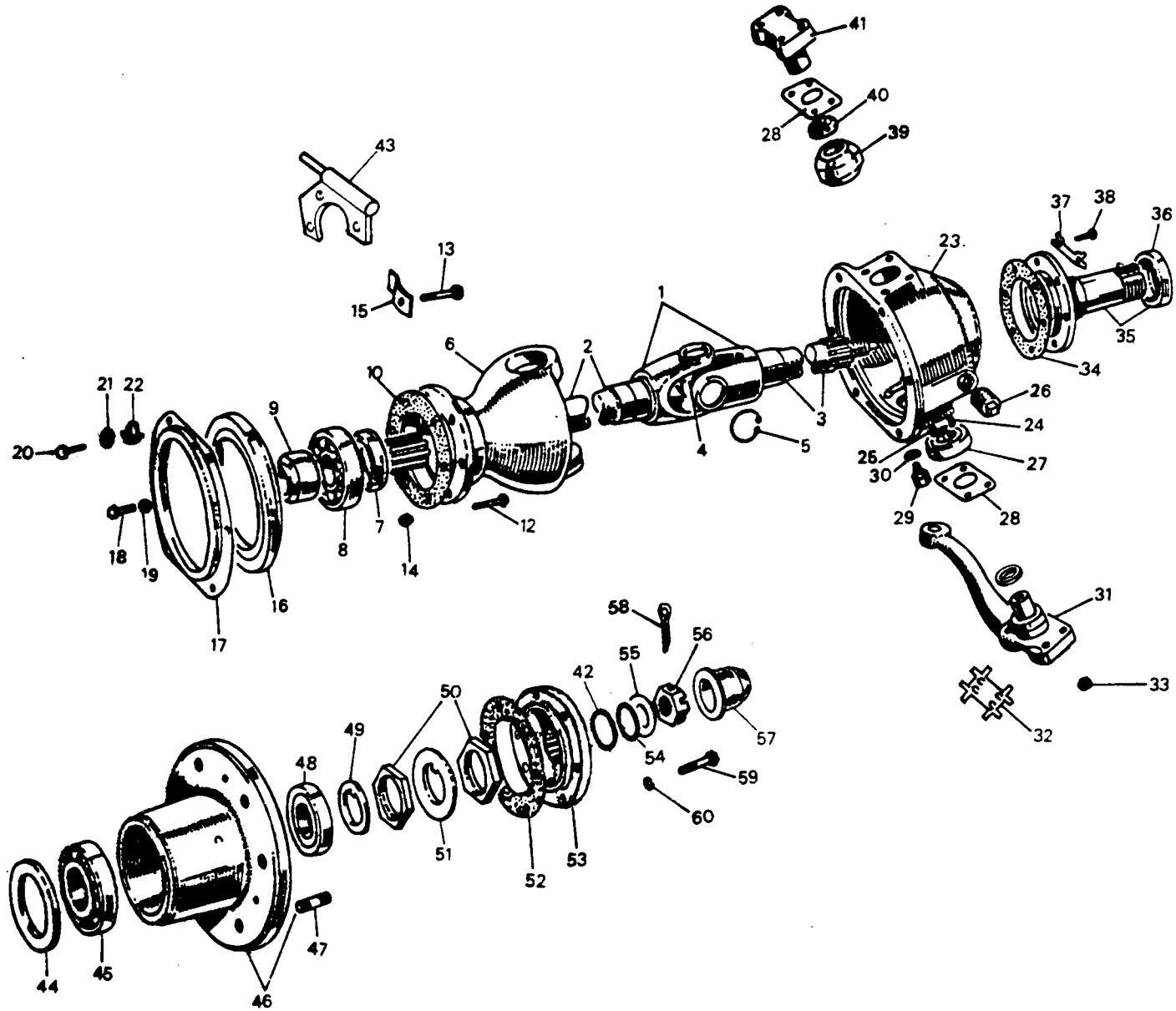


PUBLICACION N 880013
EDICION N 1

GRUPO=09 EJES DE RUEDA
GROUP=09 AXLES AND PROPELL
GROUPE=09 PONTS ET ARBRE TR

SUBGRUPO=JUNTAS UNIVERSALE 6C
SUBGROUP=UNIVERSAL JOINT 6C
SUBGROUPE=CAPDAN ET MOYEUX 6C

N.FIG	N.PIEZA	CAN	DENOMINACION		DESCRIPTION	DENOMINATION		C H A S I S
PLATE	PARTNUMBER	QTY						
N.FIG	N.PIECE	OUT						
	FRC3581	S-N	SUPLEMENTO		SHIM	SUPPLEMENT		
29	236070	2	TAPON		PLUG	BOUCHON		
30	230511	2	ARANDELA		WASHER	RONDELLE		
31	FRC2082F1	1	EJE DE GIRO L D		SWIVEL R H	LEVIER DE CONEXI C D		
	FRC2083F1	1	EJE DE GIRO L I		SWIVEL L H	LEVIER DE CONEXI C G		
32	FRC3582	2	FIADOR		LOCKER	ATTACHE		
	531001	4	FIADOR		LOCKER	ATTACHE		
33	594104	8	TUERCA		NUT	ECROU		
34	277289	2	JUNTA		JOINT	JOINT		
35	599826	2	MANGUETA		STUB AXLE	FUSEE		
36	599698	2	CASQUILLO		BUSH	BAGUE		
37	277311	6	FIADOR		LOCKER	ATTACHE		
38	181115	12	TORNILLO		BOLT	BOULON		
39	539742	2	CASQUILLO RAILKO		RAILKO BUSH	BAGUE RAILKO		
40	528702	2	ARANDELA		WASHER	RONDELLE		
41	576583	2	EJE		SHAFT	ARBRE		
42	553263	2	ANILLO		RING	ANNEAU		
43	577436	1	SOPORTE LI	CAZORLA	SUPPORT LH	CAZORLA	SUPPORT CG	CAZORLA
	577437	1	SOPORTE LD	CAZORLA	SUPPORT RH	CAZORLA	SUPPORT CD	CAZORLA
44	239422E2	2	RETEN		CIL SEAL	ARRETOIR		
45	217269	2	COJINETE		BEARING	ROULEMENT		
46	576844	2	BUJE		FRONT HUB	MOYEU		
47	576825	10	ESPARRAGO		STUD	GOUJON		
48	217270	2	COJINETE		BEARING	ROULEMET		
49	217352	2	ARANDELA		WASHER	RONDELLE		
50	217355	4	TUERCA		NUT	ECROU		
51	217353	2	ARANDELA		WASHER	RONDELLE		
52	231505	4	JUNTA		JOINT	JOINT		
53	571711	2	BRIDA		FLAGE	BRIDE		
54	556445	2	RETEN SPIROLOX		OIL SEAL SPIROLOX	APRETOIR SPIROLOX		
55	556628	2	ARANDELA		WASHER	RONDELLE		
56	549475	2	TUERCA		NUT	ECROU		
57	219098	2	TAPACUBOS		HUB CAP	BOUCHON DE MOYEU		
58	3127	2	PASADOR		PIN	GOUPILLE		

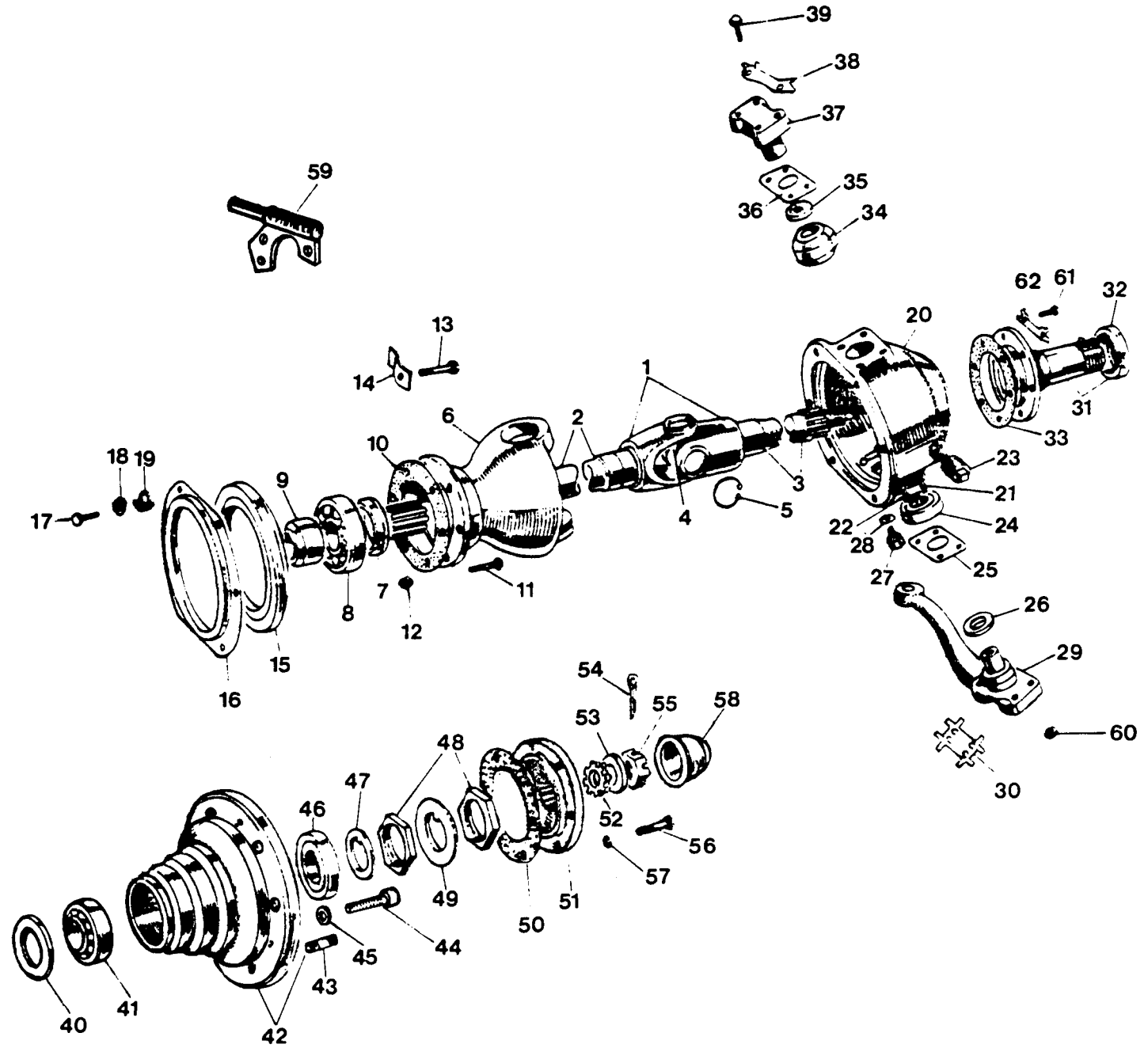


PUBLICACION N 880013
 EDICION N 1

GRUPO=09 EJES DE RUEDA
 GROUP=09 AXLES AND PROPELL
 GROUPE=09 PONTS ET ARBRE TR

SUBGRUPO=JUNTAS UNIVERSALE 6C
 SUBGROUP=UNIVERSAL JOINT 6C
 SUBGROUPE=CARDAN ET MOYEUR 6C

N.FIG	N.PIEZA	CAN				
PLATE	PARTNUMBER	QTY				
N.FIG	N.PIECE	OUT	DENOMINACION	DESCRIPTION	DENOMINATION	C H A S I S
59	180183	12	TORNILLO	BOLT	BOULON	
60	180426	12	ARANDELA	WASHER	RONDELLE	

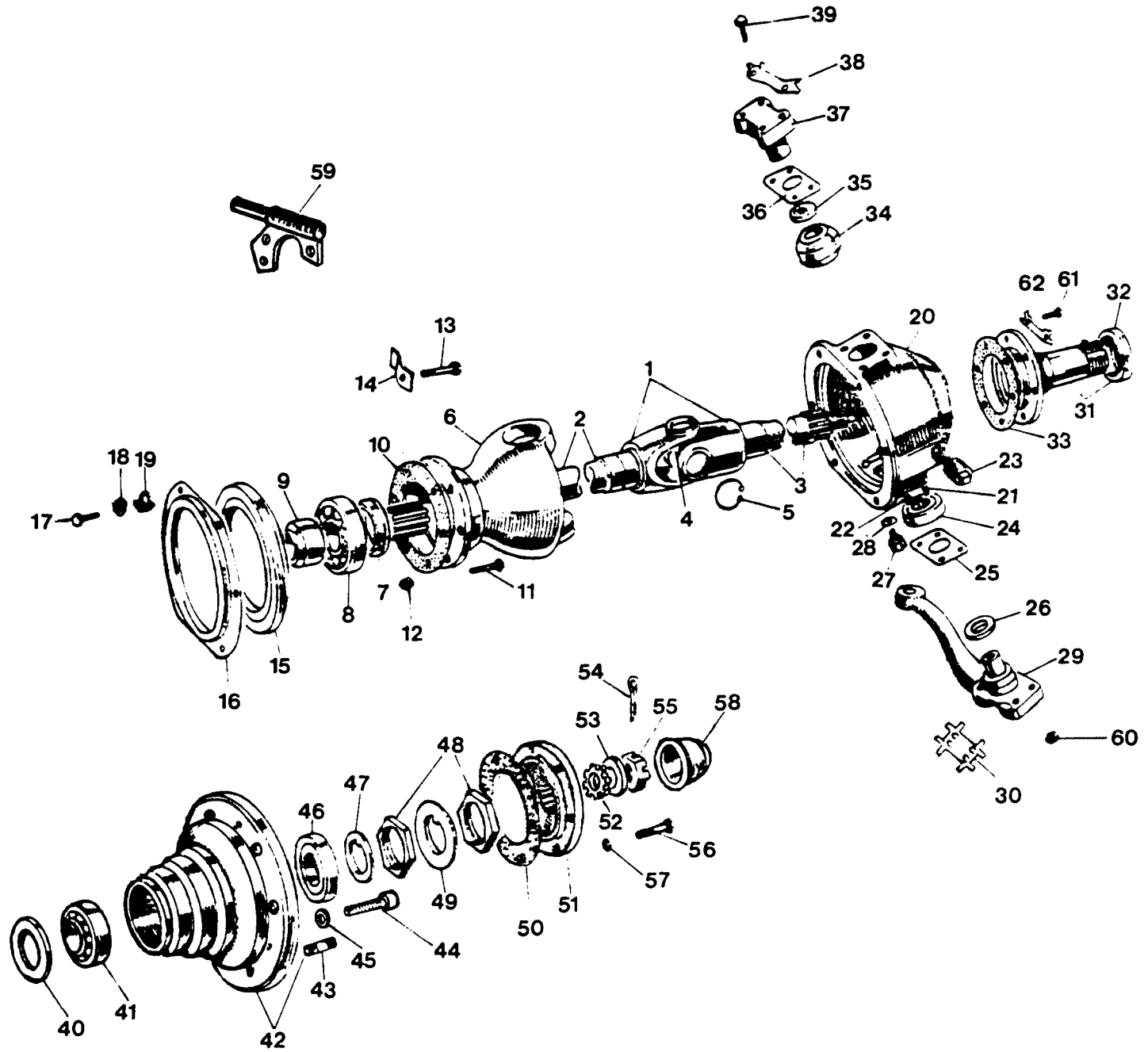


PUBLICACION N 880013
EDICION N 1

GRUPO=C9 EJES DE RUEDA
GROUP=C9 AXLES AND PROPELL
GRUPE=C9 PONTS ET ARBRE TR

SUBGRUPO=JUNTAS UN 4C F DISCO
SUBGROUP=UNIVERS 4C DISC BRAK
SUBGRUPE=CARDAN 4C FREIN DISC

N.FIG PLATE N.FIG	N.PIEZA PARTNUMBER N.PIECE	CAN QTY OUT	DENOMINACION	DESCRIPTION	DENOMINATION	C H A S I S
1	269265	1	SEMIEJE COMPLETO L D	HALF SHAFT COMPLE RH	ARBRE DE ROVE AVA CD	
	269266	1	SEMIEJE COMPLETO L I	HALF SHAFT COMPLE LH	ARBRE DE ROVE AVA C6	
2	276719	1	SEMIEJE L D	HALF SHAFT R H	ARBRE DE ROVE C D	
	276720	1	SEMIEJE L I	HALF SHAFT L H	ARBRE SHAFT L H	
3	242520E1	2	SEMIEJE EXTERIOR	STUB SHAFT	ARBRE EXTERIEUR	
4	242521E1	2	CRUCETA	JOURNAL	CROISILLON	
5	242522E1	8	ANILLO ELASTICO	CIRCLIP	CIRCLIP	
6	5916C6	2	ALOJAMIENTO	HOUSING	CARTER	
7	244151	2	SEPARADOR	SPACER	ENTRETOISE	
8	244150	2	COJINETE	BEARING	COUSSINET	
9	217398	2	CASQUILLO	BUSH	BAGUE	
10	232413	2	JUNTA	JOINT	JOINT	
11	576521	6	TORNILLO	BOLT	BOULON	
	576522	4	TORNILLO	BOLT	BOULON	
12	181165	12	TUERCA	NUT	ECROU	
13	181156	2	TORNILLO	BOLT	BOULON	
14	508175	2	PLACA	PLATE	PLAQUE	
15	502406	2	RETEN	OIL SEAL	ETANCHEITE	
16	235968	2	SOPORTE	SUPPORT	SUPPORT	
17	183138	10	TORNILLO	BOLT	BOULON	
18	2213	10	ARANDELA	WASHER	RONDELLE	
19	3074	10	ARANDELA	WASHER	RONDELLE	
20	137699	1	CARTER DEL PIVOTE LI	HOUSING FOR SWIVE LH	BOITER DE PIVOT C6	
	137700	1	CARTER DEL PIVOTE LD	HOUSING FOR SWIVE RH	BOITER DE PIVOT CD	
21	531494	1	ESPARRAGO	STUD	GOUJON	
22	531043	2	ESPARRAGO	STUD	GOUJON	
23	236070	2	TAPON	PLUG	BOUCHON	
24	217268	2	RODAMIENTO	BEARING	ROULEMENT	
25	FRC35E2	2	SUPLEMENTO	SHIM	SUPPLEMENT	
26	531433	2	ANILLO	RING	ANNEAU	
27	236070	2	TAPON	PLUG	BOUCHON	
28	230511	2	ARANDELA	WASHER	RONDELLE	
29	FRC20E2F1	1	EJE DE GIRO L D	SWIVEL R H	LEVIER DE CONEXI C S	
	FRC20E3F1	1	EJE DE GIRO L I	SWIVEL L H	LEVIER DE CONEXI C G	

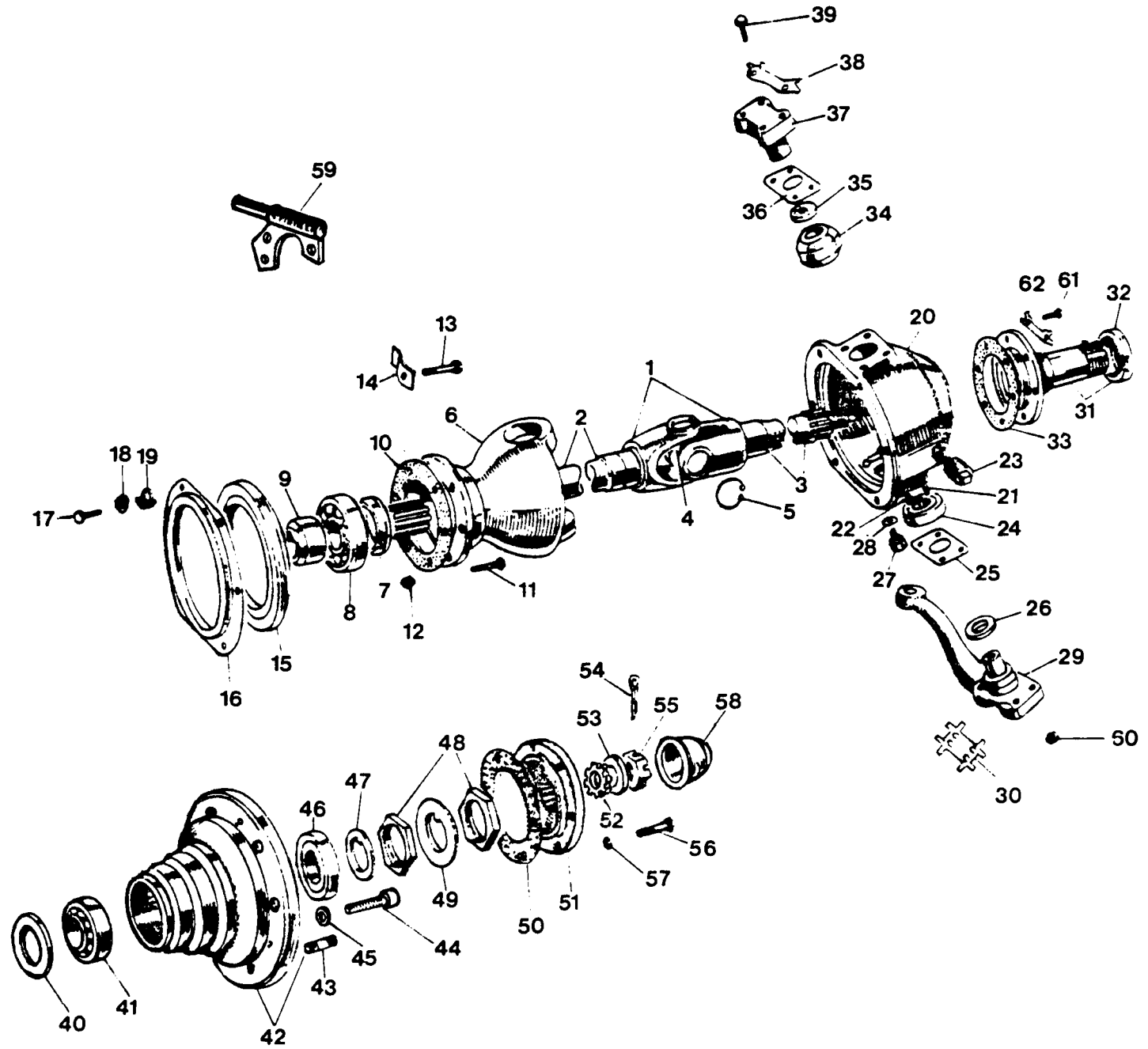


PUBLICACION N 880013
EDICION N 1

GRUPO=09 EJES DE RUEDA
GROUP=09 AXLES AND PROPELL
GROUPE=09 PONTS ET ARBRE TR

SUBGRUPO=JUNTAS UN 4C F DISCO
SUBGROUP=UNIVERS 4C DISC BRAK
SUBGROUPE=CARDAN 4C FREIN DISC

N.FIG PLATE N.FIG	N.PIEZA PARTNUMBER N.PIECE	CAN QTY OUT	DENOMINACION	DESCRIPTION	DENOMINATION	C H A S I S
30	FRC35E2	2	FIADOR	LOCKER	ATTACHE	
31	59982E	2	MANGUETA	ATUB AXLE	FUSEE	
32	599898	2	CASQUILLO	BUSH	BAGUE	
33	277289	2	JUNTA	JOINT	JOINT	
34	539742	2	CASQUILLO RAILKO	RAILKO BUSH	BAGUE RAILKO	
35	528702	2	ARANDELA	WASHER	RONDELLE	
36	FRC3578	S-N	SUPLEMENTO	SHIM	SUPPLEMENT	
	FRC3579	S-N	SUPLEMENTO	SHIM	SUPPLEMENT	
	FRC3580	S-N	SUPLEMENTO	SHIM	SUPPLEMENT	
	FRC35E1	S-N	SUPLEMENTO	SHIM	SUPPLEMENT	
37	576583	2	EJE	SHAFT	ARBRE	
38	531001	4	FIADOR	LOCKER	ATTACHE	
39	188149	8	TORNILLO	BOLT	BOULON	
40	239422E2	2	RETEN	OIL SEAL	ETANCHEITE	
41	217269	2	RODAMIENTO	BEARING	ROULEMENT	
42	13769E	2	BUJE	FRONT HUB	MOYEU	
43	576825	5	ESPARRAGO	STUD	GOUJON	
44	217353	12	TORNILLO	BOLT	BOULON	
45	810003	12	ARANDELA	WASHER	RONDELLE	
46	217270	2	RODAMIENTO	BEARING	ROULEMENT	
47	217353	2	ARANDELA	WASHER	RONDELLE	
48	21735E	4	TUERCA	NUT	ECROU	
49	217353	2	ARANDELA	WASHER	RONDELLE	
50	231505	2	JUNTA	JOINT	JOINT	
51	571235	2	BRIDA	FLANGE	BRIDE	
52	501412	2	RETEN	OIL SEAL	ARRETOIR	
53	3300	2	ARANDELA	WASHER	RONDELLE	
54	180309	2	PASADOR	PIN	GOUVILLE	
55	AFU1242	2	TUERCA	NUT	ECROU	
56	180182	12	TORNILLO	BOLT	BOULON	
57	180426	12	ARANDELA	WASHER	RONDELLE	
58	21909E	2	TAPACUBOS	HUB CAP	BOUCHON DE MOYEU	
59	577436	1	SOPORTE L I	SUPPORT L H	SUPPORT C G	
	577437	1	SOPORTE L D	SUPPORT R H	SUPPORT C D	

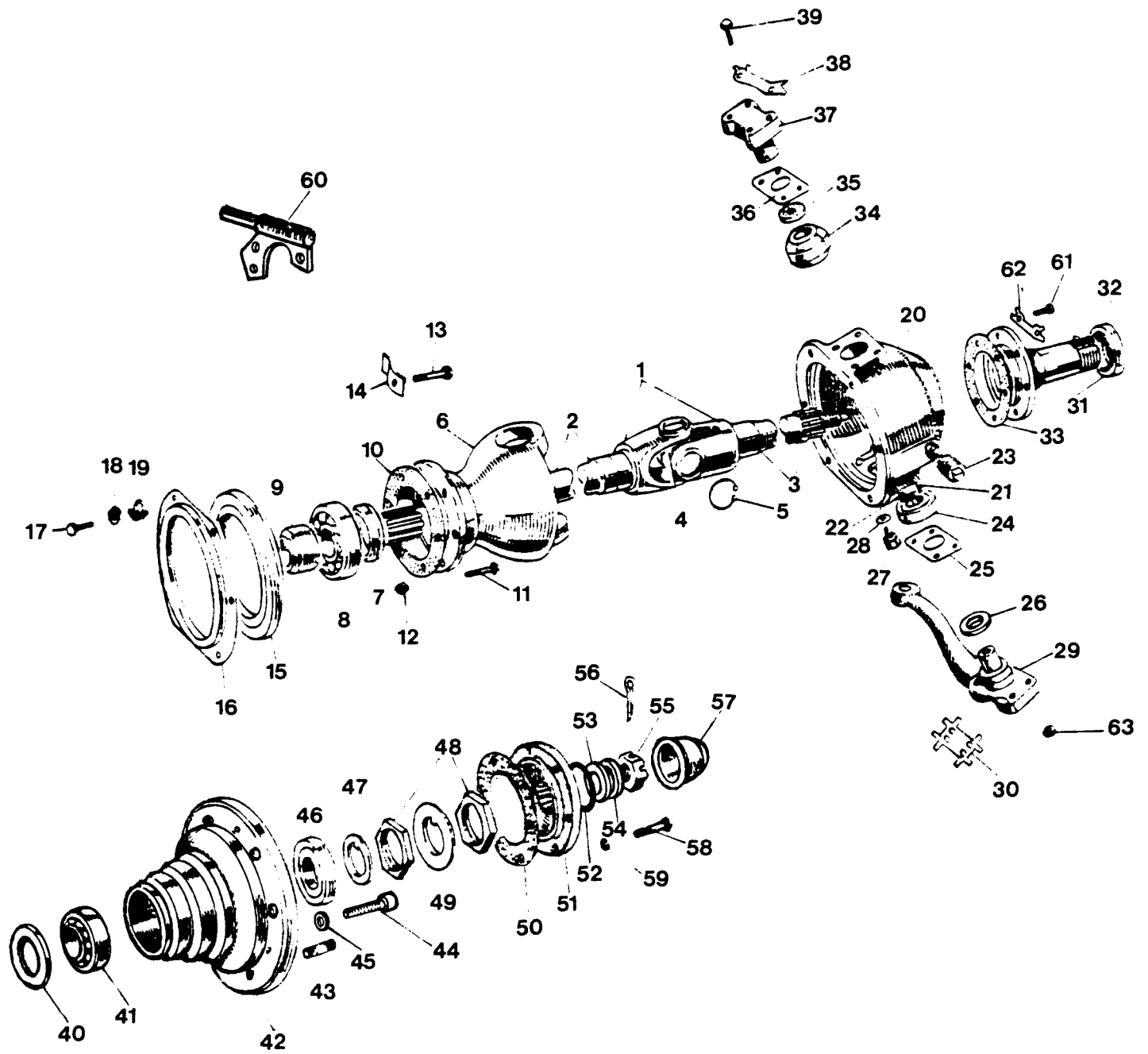


PUBLICACION N 880013
EDICION N 1

GRUPO=09 EJES DE RUEDA
GROUP=09 AXLES AND PROPELL
GROUPE=09 PONTS ET ARBRE TR

SUBGRUPO=JUNTAS UN 4C F DISCO
SUBGROUP=UNIVERS 4C DISC BRAK
SUBGROUPE=CARDAN 4C FREIN DISC

N.FIG	N.PIEZA	CAN	DENOMINACION	DESCRIPTION	DENOMINATION	C H A S I S
PLATE	PARTNUMBER	QTY				
N.FIG	N.PIECE	OUT				
60	594104	8	TUERCA	NUT	ECROU	
61	576521	12	TORNILLO	BOLT	BOULON	
62	277311F1	6	FIADOR	LOCKER	ATTACHE	

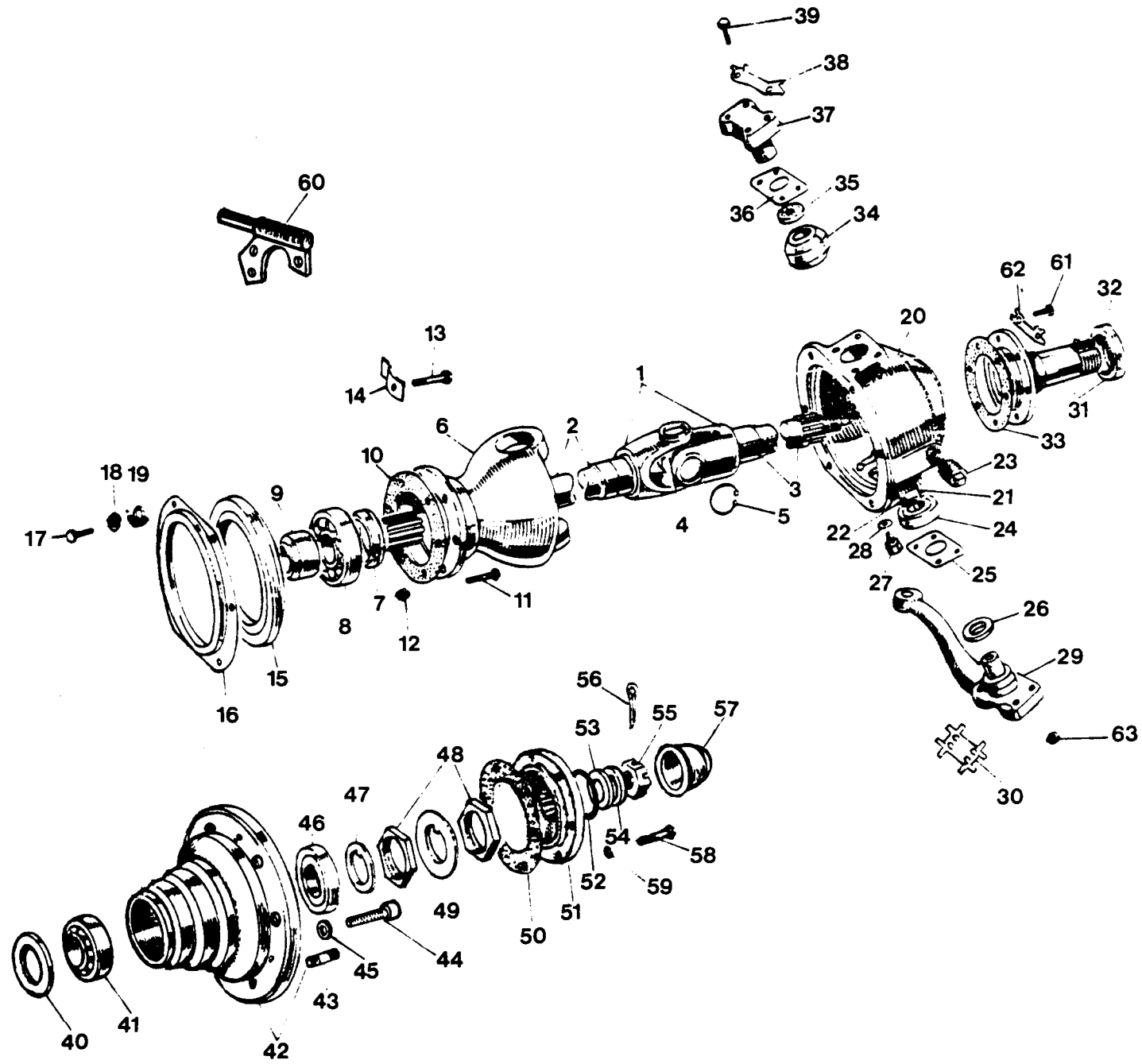


PUBLICACION N 880013
EDICION N: 1

GRUPO=C9 EJES DE RUEDA
GROUP=C9 AXLES AND PROPELL
GROUPE=C9 PONTS ET ARBRE TR

SUBGRUPO=JUNTAS U CAZ F DISCO
SUBGPOUP=UNIVER CAZ DISC BRAK
SUBGROUPE=CARDA CAZ FREIN DISC

N.FIG	N.PIEZA	CAN					
PLATE	PARTNUMBER	QTY					
N.FIG	N.PIECE	OUT	DENOMINACION	DESCRIPTION	DENOMINATION	C H A S I S	
1	576777	1	SEMIEJE COMPLETO L D	HALF SHAFT COMPLE RH	ARBRE DE ROVE AVA CD		
	576778	1	SEMIEJE COMPLETO L I	HALF SHAFT COMPLE LH	ARBRE DE ROVE AVA CG		
2	276719	1	SEMIEJE L D	HALF SHAFT R H	ARBRE DE ROVE C D		
	276720	1	SEMIEJE L I	HALF SHAFT L H	ARBRE DE ROVE C G		
3	608023	2	SEMIEJE EXTERIOR	STUB SHAFT	ARBRE EXTERIEUR		
4	242521E1	2	CRUCETA	JOURNAL	CROISILLON		
5	242522E1	8	ANILLO ELASTICO	CIRCLIP	CIRCLIP		
6	591606	2	ALOJAMIENTO	HOUSING	CARTER		
7	244151	2	SEPARADOR	SPACER	ENTRETOISE		
8	244150	2	COJINETE	BEARING	COUSSINET		
9	217398	2	CASQUILLO	BUSH	BAGUE		
10	232413	2	JUNTA	JOINT	JOINT		
11	576521	6	TORNILLO	BOLT	BOULON		
	576522	4	TORNILLO	BOLT	BOULON		
12	181165	12	TUERCA	NUT	ECROU		
13	181156	2	TORNILLO	BOLT	BOULON		
14	162972	2	PLACA	PLATE	PLAQUE		
15	502406	2	RETEN	OIL SEAL	ETANCHEITE		
16	235968	2	SOPORTE	SUPPORT	SUPPORT		
17	183138	10	TORNILLO	BOLT	BOULON		
18	2213	10	ARANDELA	WASHER	RONDELLE		
19	3074	10	ARANDELA	WASHER	RONDELLE		
20	137699	1	CARTER DEL PIVOTE LI	HOUSING FOR SWIVE LH	BOITER DE PIVOT CG		
	137700	1	CARTER DEL PIVOTE	HOUSING FOR SWIVE RH	BOITIER DE PIVOT CD		
21	531494	1	ESPARRAGO	STUD	GOUJON		
22	531043	2	ESPARRAGO	STUD	GOUJON		
23	3292	2	TAPON	PLUG	BOUCHON		
24	217268	2	RODAMIENTO	BEARING	ROULEMENT		
25	FRC3582	2	SUPLEMENTO	SHIM	SUPPLEMENT		
26	531433	2	ANILLO	RING	ANNEAU		
27	236070	2	TAPON	PLUG	BOUCHON		
28	230511	2	ARANDELA	WASHER	RONDELLE		
29	FRC2082F1	1	EJE DE GIRO L D	SWIVEL R H	LEVIER DE CONEXI C D		
	FRC2083F1	1	EJE DE GIRO L I	SWIVEL L H	LEVIER DE CONEXI C G		

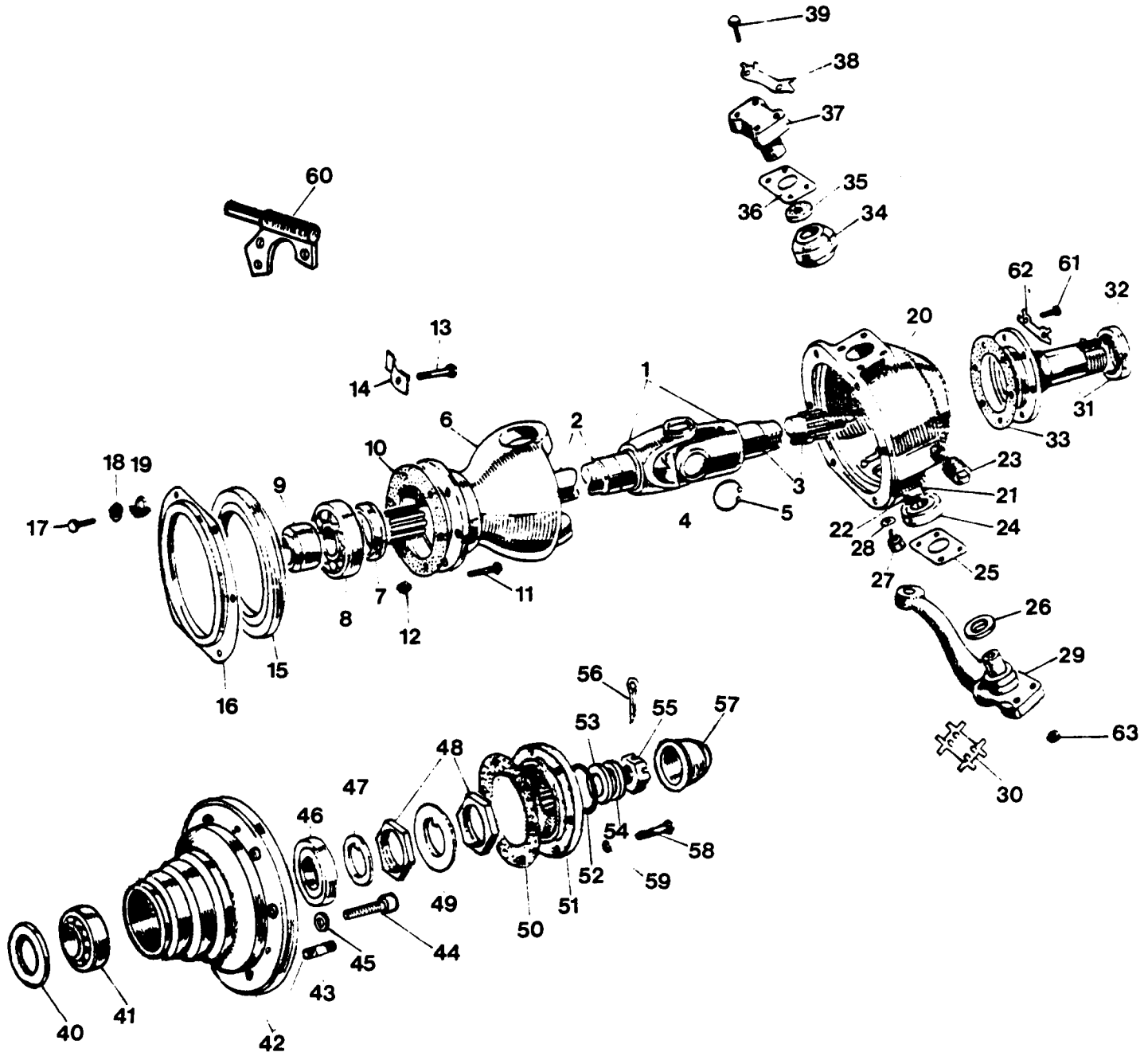


PUBLICACION N 880013
EDICION N 1

GRUPO=C9 EJES DE RUEDA
GROUP=C9 AXLES AND PROPELL
GROUPE=C9 PONTS ET ARBRE TR

SUBGRUPO=JUNTAS U CAZ F DISCO
SUBGRUPO=UNIVER CAZ DISC BRAK
SUBGRUPE=CARDA CAZ FREIN DISC

N.FIG	N.PIEZA	CAN				
PLATE	PARTNUMBER	QTY				
N.FIG	N.PIECE	OUT	DENOMINACION	DESCRIPTION	DENOMINATION	C H A S I S
30	FRC3582	2	FIADOR	LOCKER	ATTACHE	
31	599826	2	MANGUETA	STUB AXLE	FUSEE	
32	599898	2	CASQUILLO	BUSH	BAGUE	
33	277289	2	JUNTA	JOINT	JOINT	
34	539742	2	CASQUILLO RAILKO	RAILKO BUSH	BAGUE RAILKO	
35	528702	2	ARANDELA	WASHER	RONDELLE	
36	FRC3578	S-N	SUPLEMENTO	SHIM	SUPPLEMENT	
	FRC3579	S-N	SUPLEMENTO	SHIM	SUPPLEMENT	
	FRC3580	S-N	SUPLEMENTO	SHIM	SUPPLEMENT	
	FRC3581	S-N	SUPLEMENTO	SHIM	SUPPLEMENT	
37	576583	2	EJE	SHAFT	ARBRE	
38	531001	4	FIADOR	LOCKER	ATTACHE	
39	188149	8	TORNILLO	BOLT	BOULON	
40	239422E2	2	RETEN	CIL SEAL	ETANCHEITE	
41	217269	2	RODAMIENTO	BEARING	ROULEMENT	
42	137698	2	BUJE	FRONT HUB	MOYEU	
43	576825	5	ESPARRAGO	STUD	GUIJON	
44	184279	12	TORNILLO	BOLT	BOULON	
45	810003	12	ARANDELA	WASHER	RONDELLE	
46	217270	2	RODAMIENTO	BEARING	ROULEMENT	
47	217353	2	ARANDELA	WASHER	RONDELLE	
48	217355	4	TUERCA	NUT	ECROU	
49	217353	2	ARANDELA	WASHER	RONDELLE	
50	231505	2	JUNTA	JOINT	JOINT	
51	571711	2	BRIDA	FLANGE	BRIDE	
52	553263	2	ANILLO	RING	ANNEAU	
53	556445	2	ANILLO SPIROLOX	SPIROLOX RING	ANNEAU SPIROLOX	
54	556628	2	ARANDELA	WASHER	RONDELLE	
55	549475	2	TUERCA	NUT	ECROU	
56	3127	2	PASADOR	PIN	GOUPILLE	
57	219098	2	TAPACUBOS	HUB CAP	BOUCHON DE MOYEU	
58	180183	12	TORNILLO	BOLT	BOULON	
59	180426	12	ARANDELA	WASHER	RONDELLE	
60	577436	1	SOPORTE L I	SUPPORT L H	SUPPORT C G	



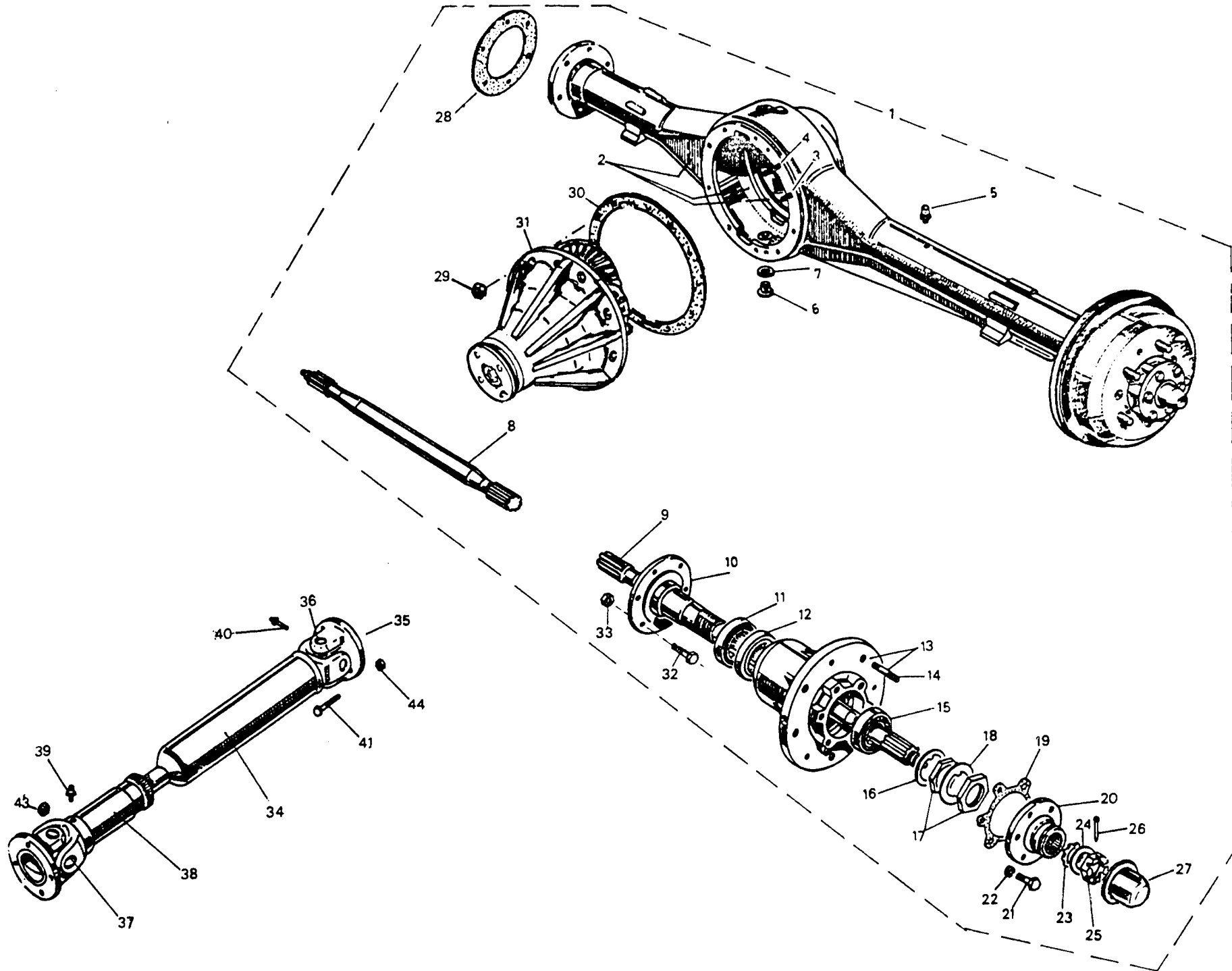
PUBLICACION N 880013
EDICION N 1

GRUPO=09 EJES DE RUEDA
GROUP=09 AXLES AND PROPELL
GROUPE=09 PONTS ET ARBRE TR

SUBGRUPO=JUNTAS U CAZ F DISCO
SUBGROUP=UNIVER CAZ DISC BRAK
SUBGROUPE=CARDA CAZ FREIN DISC

N.FIG	N.PIEZA	CAN	DENOMINACION	DESCRIPTION	DENOMINATION	C H A S I S
PLATE	PARTNLMBER	QTY				
N.FIG	N.PIECE	OUT				
	577437	1	SOPORTE L D	SUPPORT R H	SUPPORT C D	
61	576521	12	TORNILLO	BOLT	BOULON	
62	277311F1	6	FIADOR	LOCKER	ATTACHE	
63	594104	8	TUERCA	NUT	ECROU	

090402
090411
090400



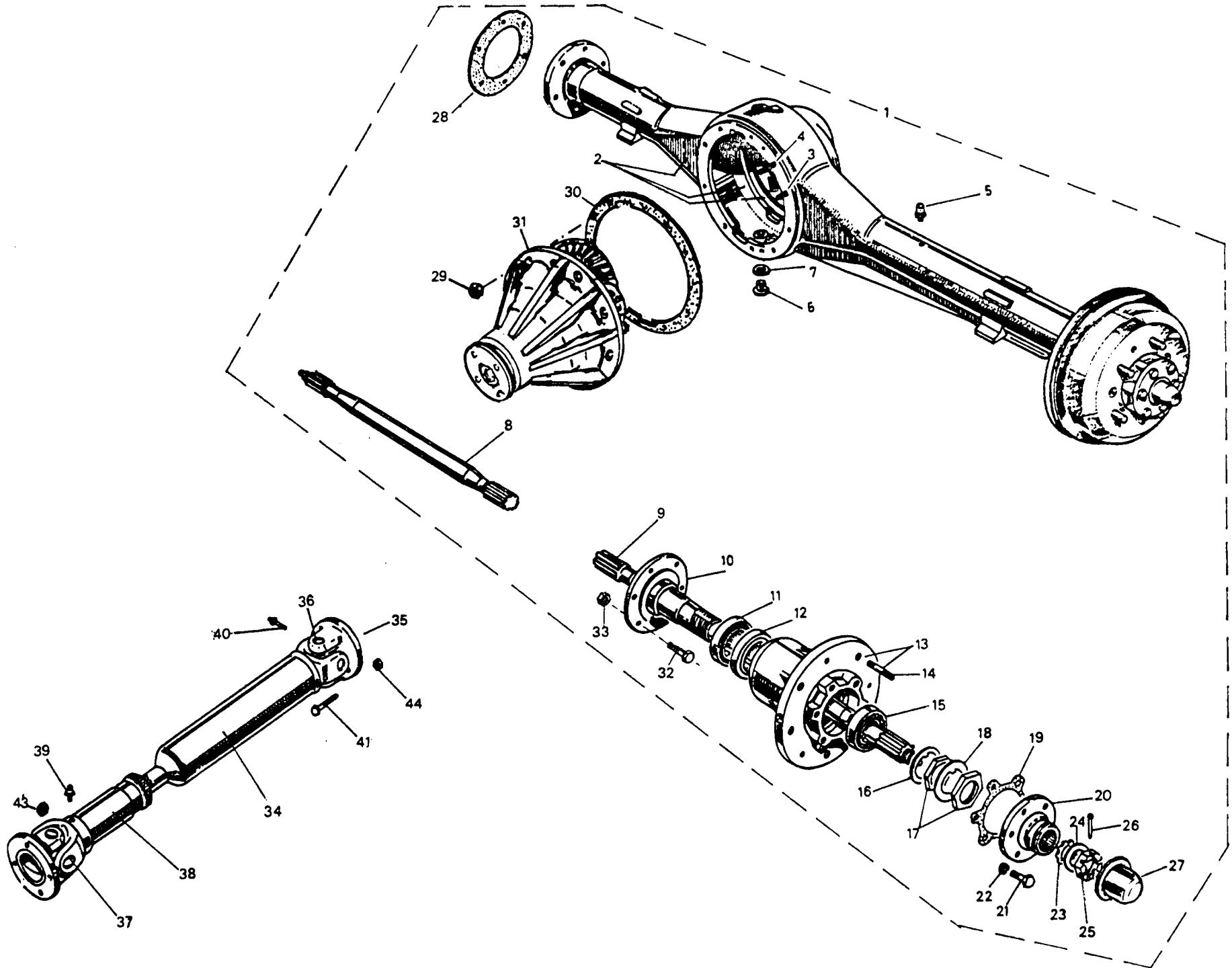
PUBLICACION N 880013
EDICION N. 1

GRUPO=09 EJES DE RUEDA
GROUP=09 AXLES AND PROPELL
GROUPE=09 PONTS ET ARBRE TR

SUBGRUPO=EJE TRASERO 4C
SUBGROUP=REAR AXLE 4C
SUBGROUPE=PONT ARRIERE 4C

N.FIG	N.PIEZA	CAN				Nº DE EJE
PLATE	PARTNUMBER	QTY		DESCRIPTION	DENOMINATION	AXLE Nº
N.FIG	N.PIECE	OUT	DENOMINACION	DESCRIPTION	DENOMINATION	Nº PONT
1	137627	1	EJE POSTER 109	REAR AXLE 109	PONT ARRIERE 109	
	137660	1	EJE POSTEP 88 88LIG	REAR AXLE 88 98LIG	PONT ARRIFRE 88 88LI	
2	137535	1	CARTER EJE 109	AXLE CASING 109	CARTER DU PONT 109	D E51388891
	549025	1	CARTER EJE 109	AXLE CASING 109	CARTER DUPONT 109	H E51388890
	576903	1	CARTER EJE 88	AXLE CASING 88	CARTER DU PONT 88	
3	561195	4	ESPARRAGO	STUD	GOUJON	
4	561196	6	ESPARRAGO	STUD	GOUJON	
5	515845	1	VALVULA	VALVE	SOUPAPE	
6	235592	1	TAPON	DRAIN PLUG	BOUCHON	
7	515599	1	JUNTA	JOINT	JOINT	
8	549495F1	1	SEMIEJE TRASERO L D	REAR AXLE SHAFT R H	ARBRE DU PONT C D	
9	549496F1	1	SEMIEJE TRASERO L I	REAR AXLE SHAFT L H	ARBRE DU PONT C G	
10	599828	2	MANGUETA	REAR HUB BEARING SLE	FUSEE	
11	239422E2	2	RETEN	RETAINER	ARRETOIR	
12	217269	2	COJINETE	BEARING	COUSSINET	
13	576844	2	CONJ BUJE	HUB ASSY	ENSEMBLE DE MOYEU	
14	576625	10	ESPARRAGO	STUD	GOUJON	
15	217270	2	COJINETE	BEARING	COUSSINET	
16	217352	2	ARANDELA	WASHER	RONDELLE	
17	217355	4	TUERCA	NUT	ECROU	
18	217353	2	ARANDELA	WASHER	RONDELLE	
19	231505	2	JUNTA	JOINT	JOINT	
20	571235	2	BRIDA	FLANGE	BRIDE	
21	180183	12	TORNILLO	BOLT	BOULON	
22	180426	12	ARANDELA	WASHER	RONDELLE	
23	501412	2	RETEN	RETAINER	ARRETOIR	
24	3300	2	ARANDELA	WASHER	RONDELLE	
25	AFU1242	2	TUERCA	NUT	ECROU	
26	180309	2	PASADOR	PIN	GOUPILLE	
27	219098	2	TAPACUBOS	HUB CAP	BOUCHON DE MOYEU	
28	500978	2	JUNTA	JOINT	JOINT	
29	181170	10	TUERCA	NUT	ECROU	
30	07316	1	JUNTA	JOINT	JOINT	
31	594484	1	CONJ DIFERENCIAL	DIFERENTIAL ASSY	ENSEMBLE DE DIFFEREN	

090402
090411
090400



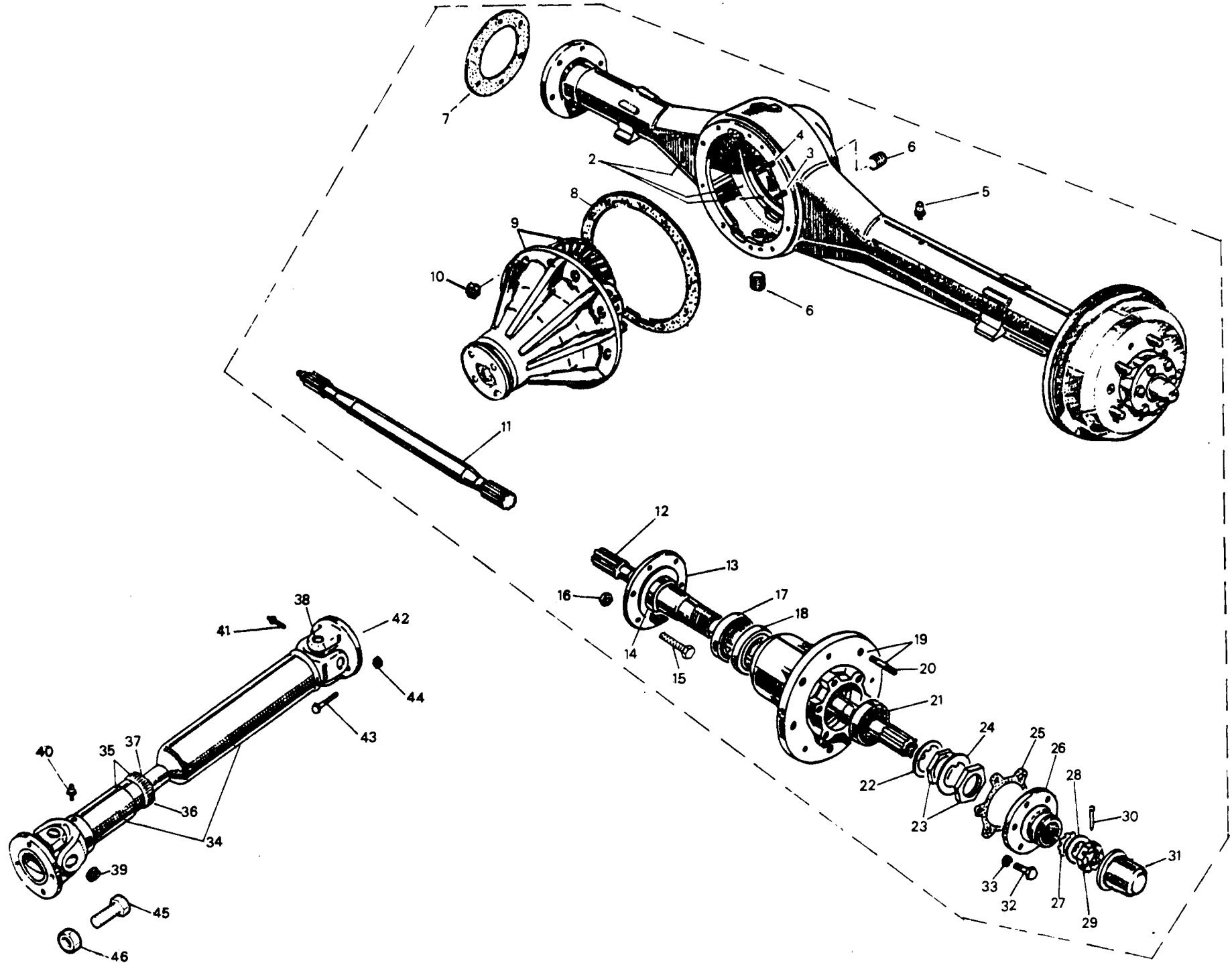
PUBLICACION N 880013
EDICION N 1

GRUPO=09 EJES DE RUEDA
GROUP=09 AXLES AND PROPELL
GROUPE=09 PONTS ET ARBRE TR

SUBGRUPO=EJE TRASERO 6C
SUBGROUP=REAR AXLE 6C
SUBGROUPE=PONT ARRIERE 6C

N.FIG	N.PIEZA	CAN	DENOMINACION	DESCRIPTION	DENOMINATION	C H A S I S
PLATE	PARNUMBER	QTY				
N.FIG	N.PIECE	OUT				
32	137528	1	CONJUNTO DIFERENCIAL	DIFFERENTIAL ASSY	ENSEMBLE DE DIFFEREN	
33	181170	10	TUERCA	NUT	ECROU	
34	127286	1	EJE DE TRANSMISION	PROPELLER AXLE	AXE TRANSMISION	
	180426	12	ARANDELA	WASHER	RONDELLE	
35	600655	1	MANGUITO	SPLINED END	MANCHON	
36	193746	1	GOMA	RUBBER	CAOUTCHOUC	
37	193747	1	PLASTICO	PLASTIC	PLASTIQUE	
38	541858	2	CRUCETA	JOURNAL	CROISILLON	
39	600656	2	BRIDA	FLENGE	BRIDE	
40	242522E1	8	CLIP	CLIP	CLIP	
41	512701	4	TORNILLO	BOLT	BOULON	
42	509751	4	TUERCA	NUT	ECROU	
43	181170	4	TUERCA	NUT	ECROU	
44	509045	4	TORNILLO	BOLT	BOULON	
45	512701	4	TORNILLO	BOLT	BOULON	
46	509751	4	TUERCA	NUT	ECROU	
47	509045	4	TORNILLO	BOLT	BOULON	
48	181170	4	TUERCA	NUT	ECROU	

090418



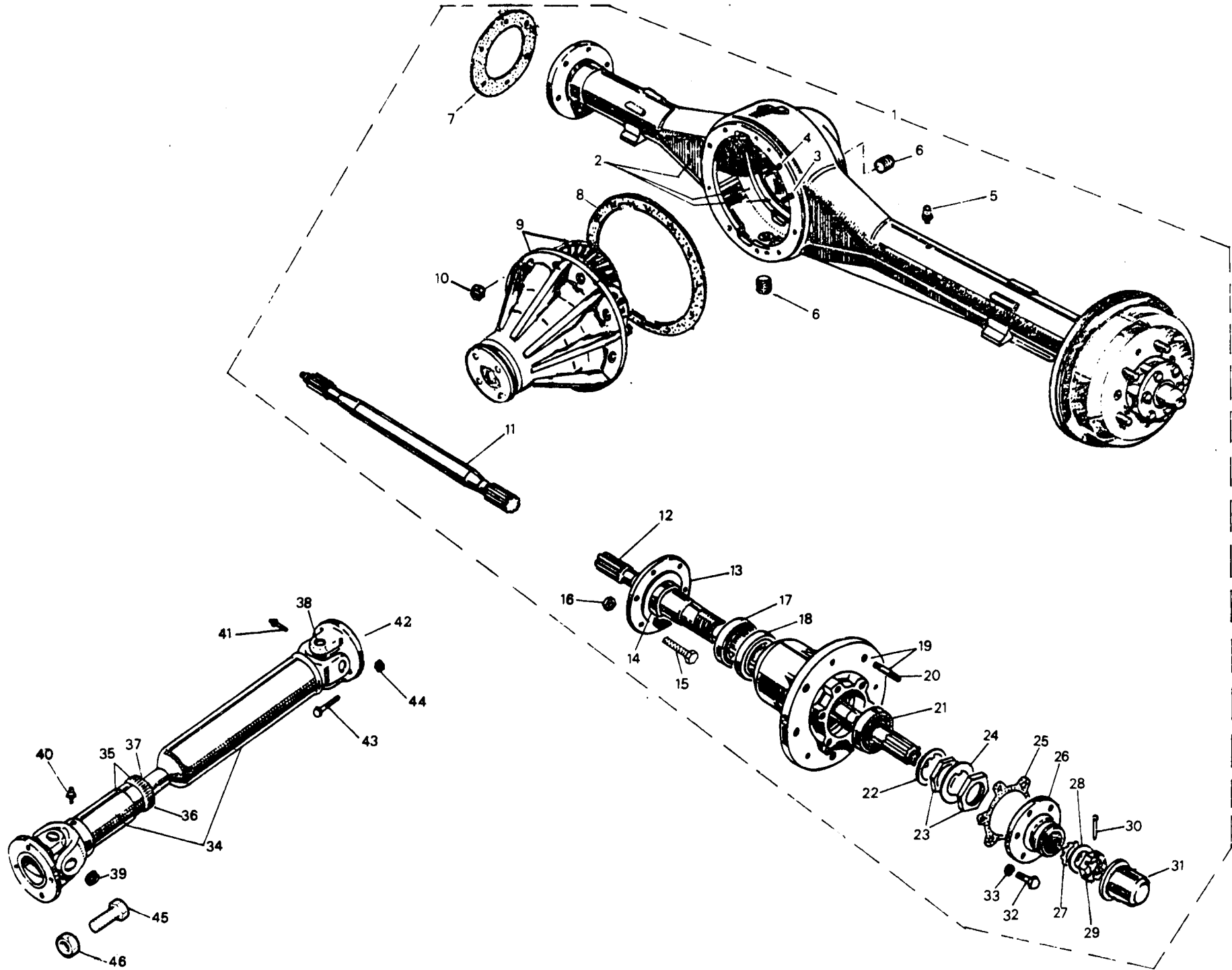
PUBLICACION N 880013
EDICION N 1

GRUPO=09 EJES DE RUEDA
GROUP=09 AXLES AND PROPELL
GROUPE=09 PONTS ET ARBRE TR

SUBGRUPO=EJE TRASE 88 F DISCO
SUBGROUP=REAR AX 88 DISC BRAK
SUBGROUPE=PONT A 88 FREIN DISC

N.FIG	N.PIEZA	CAN	DENOMINACION	DESCRIPTION	DENOMINATION	C H A S I S
PLATE	PARTNUMBER	QTY				
N.FIG	N.PIECE	OUT				
1	137704	1	EJE POSTERIOR	REAR AXLE	PONT ARRIERE	
2	FRC3367F1	1	CARTER EJE	AXLE CASING	CARTER DU PONT	
3	561195	2	ESPARRAGO	STUD	GOIJON	
4	561196	8	ESPARRAGO	STUD	GOIJON	
5	515845	1	VALVULA	VALVE	SCUPE	
6	FRC3412	2	TAPON	PLUG	BOUCHON	
7	500978	2	JUNTA	JOINT	JOINT	
8	07316	1	JUNTA	JOINT	JOINT	
9	FRC4829	1	CONJ DIFERENCIAL	DIFERENTIAL ASSY	ENSEMBLE DE DIFFEREN	
10	181170	10	TUERCA	NUT	ECROU	
11	549495	1	SEMIEJE TRASERO L D	REAR AXLE SHAFT R H	ARBRE DE PONT C D	
12	549496	1	SEMIEJE TRASERO L I	REAR AXLE SHAFT L H	ARBRE DE PONT C G	
13	599828	2	MANGUETA	REAR HUB BEARING SLE	FUSEE	
14	273384	2	CASQUILLO	BUSH	BAGUE	
15	576521	12	TORNILLO	BOLT	BOULON	
16	181165	12	TUERCA	NUT	ECROU	
17	239422E2	2	RETEN	OIL SEAL	ETANCHEITE	
18	217269	2	RODAMIENTO	BEARING	ROULEMENT	
19	576844	2	CONJ BUJE	HUB ASSY	ENSEMBLE DE MOYEU	
20	576825	10	ESPARRAGO	STUD	GOIJON	
21	217270	2	RODAMIENTO	BEARING	ROULEMENT	
22	217352	2	ARANDELA	WASHER	RONDELLE	
23	217355	4	TUERCA	NUT	ECROU	
24	217353	2	ARANDELA	WASHER	RONDELLE	
25	231505	2	JUNTA	JOINT	JOINT	
26	571235	2	BRIDA	FLANGE	BRIDE	
27	501412	2	RETEN	OIL SEAL	APRETOIR	
28	3300	2	ARANDELA	WASHER	RONDELLE	
29	AFU1242	2	TUERCA	NUT	ECROU	
30	180309	2	PASADOR	PIN	GOUPILLE	
31	219098	2	TAPACUBOS	HUB CAP	BOUCHON DF	
32	180183	12	TORNILLO	BOLT	BOULON	
33	180426	12	ARANDELA	WASHER	RONDELLE	
34	121206	1	EJE DE TRANSMISION	PROPELLER AXLE	AXE TRANSMISSION	

090418

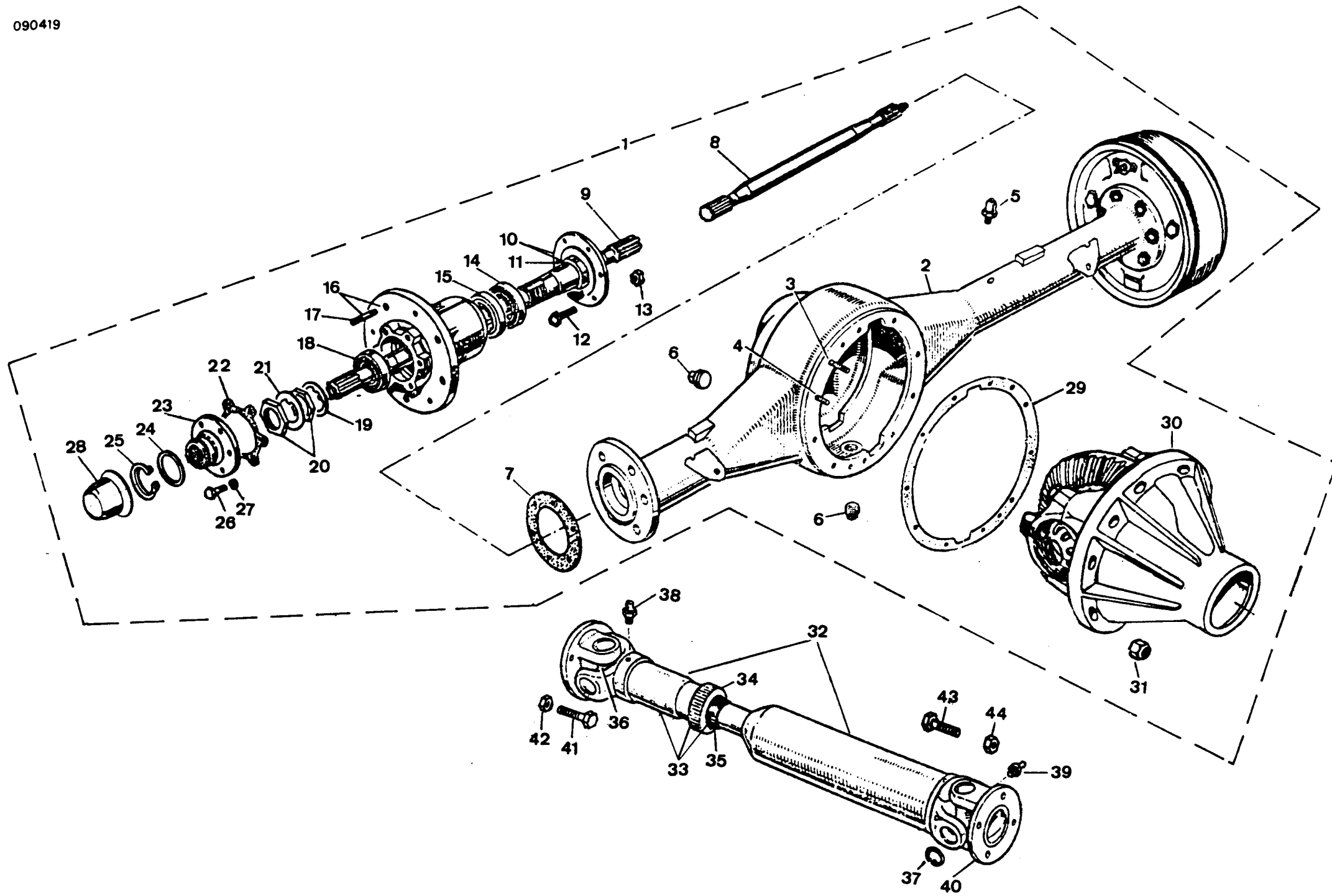


PUBLICACION N 880013
EDICION N 1

GRUPO=09 EJES DE RUEDA
GROUP=09 AXLES AND PROPELL
GROUPE=09 PONTS ET ARBRE TR

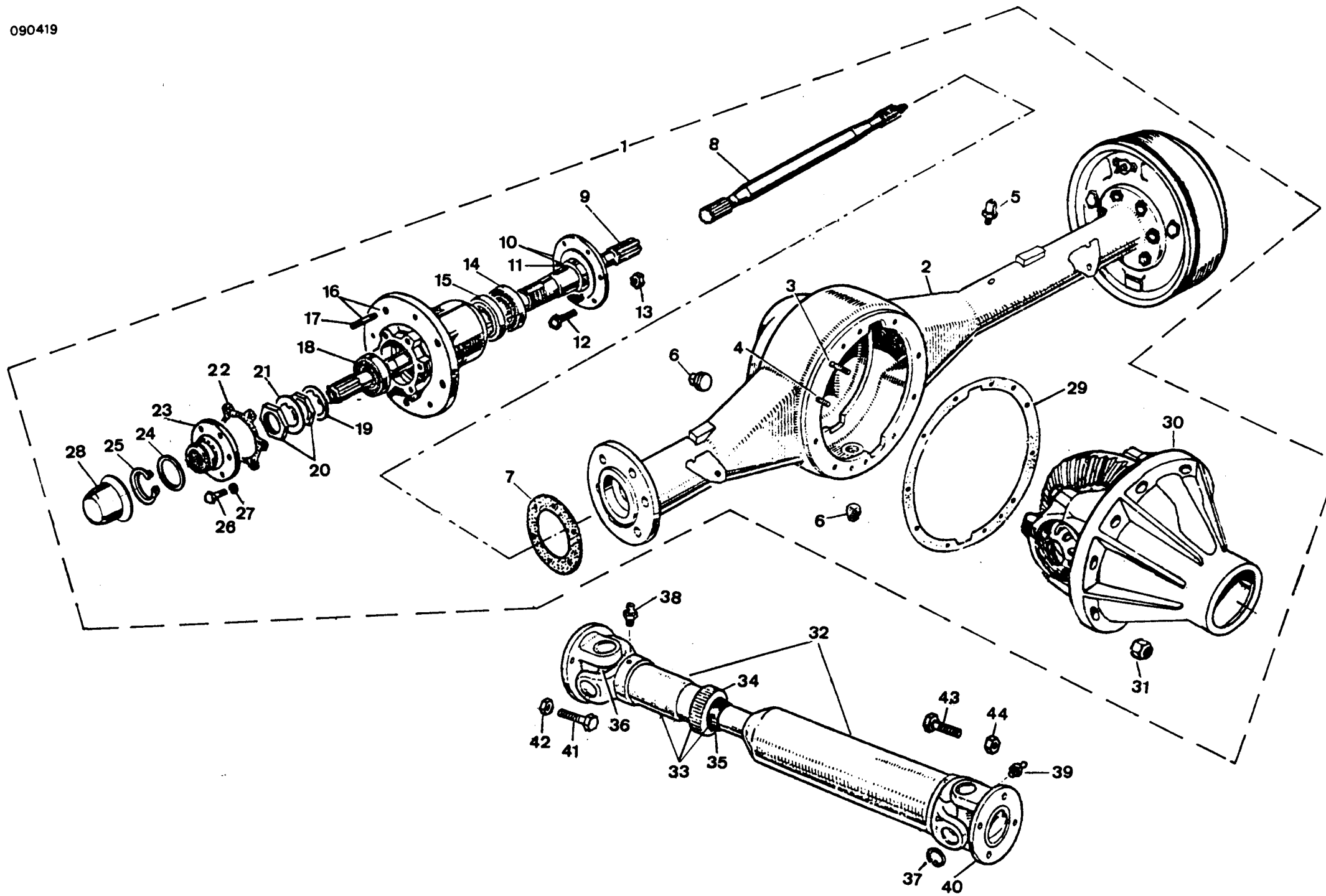
SUBGRUPO=EJE TRASE 88 F DISCO
SULGROUP=REAR AX 88 DISC BRAK
SUBGROUPE=PONT A 88 FREIN DISC

N.FIG	N.PIEZA	CAN	DENOMINACION	DESCRIPTION	DENOMINATION	C H A S I S
PLATE	PARTNUMBER	QTY				
N.FIG	N.PIECE	OUT				
35	600655	1	MANGUITO	SLEEVE	MANCHON	
36	193747	1	PLASTICO	PLASTIC	PLASTIQUE	
37	193746	1	GOMA	RUBBER	CAOUTCHOUC	
38	541858	2	CRUCETA	JOURNAL	CROSILLON	
39	242522E1	8	ANILLO ELASTICO	CIRCLIP	CTRCLIP	
40	110414	1	ENGRASADOR	GREASEP	GPAISSEUR	
41	181170	1	ENGRASADOR	GREASEP	GRAISSEUR	
42	600656	2	BRIDA	FLANGE	BRIDE	
43	509045	4	TORNILLO	BOLT	BOULON	
44	181170	4	TUERCA	NUT	ECROU	
45	512701	4	TORNILLO	BOLT	BOULON	
46	509751	4	TUERCA	NUT	ECROU	



PUBLICACION N 880013
EDICION N 1GRUPO=09 EJES DE RUEDA
GROUP=09 AXLES AND PROPELL
GRUPE=09 PONTS ET ARBRE TRSUBGRUPO=EJE TRAS CAZ F DISCO
SUBGROUP=REAR A CAZ DISC BRAK
SUBGROUPE=PONT CAZ FREIN DISC

N.FIG	N.PIEZA	CAN				
PLATE	PARTNUMBER	QTY				
N.FIG	N.PIECE	OUT	DENOMINACION	DESCRIPTION	DENOMINATION	C H A S I S
1	137706	1	EJE TRASERO	REAR AXLE	PONT ARRIERE	
2	137707	1	CARTER EJE CAZORLA	AXLE CASING CAZORLA	PONT AVANT CAZORLA	
	137708	1	CARTER EJE 109 ESP	AXLE CASING 109 SPE	PONT AVANT 109 SPE	
3	712680	8	ESPARRAGO	STUD	GUIJON	
4	712679	2	ESPARRAGO	STUD	GUIJON	
5	515845	1	VALVULA	VALVE	SOUPAPE	
6	FRC3412	2	TAPON	PLUG	BOUCHON	
7	506978	2	JUNTA	JOINT	JOINT	
8	576768F1	1	SEMIEJE TRASERO L I	REAR AXLE SHAFT L H	ARBRE DE PONT AR C G	
9	576767F1	1	SEMIEJE TRASERO L D	REAR AXLE SHAFT R H	ARBRE DE PONT AR C D	
10	595828	2	MANGUETA	REAR HUB BEARING	FUSEE	
11	273384	2	CASQUILLO	BUSH	BAGUE	
12	576521	12	TORNILLO	BOLT	BOULON	
13	181165	12	TUERCA	NUT	ECROU	
14	239422E2	2	RETEN	OIL SEAL	ETANCHEITE	
15	217269	2	RODAMIENTO	BEARING	COUSSINET	
16	576844	2	BUJE	HUB	MOYEU	
17	576825	10	ESPARRAGO	STUD	GUIJON	
18	217270	2	RODAMIENTO	BEARING	COUSSINET	
19	217352	2	ARANDELA	WASHER	ROBNDELLE	
20	217355	4	TUERCA	NUT	ECROU	
21	217353	2	ARANDELA	WASHER	RONDELLE	
22	231505	2	JUNTA	JOINT	JOINT	
23	571711	2	BRIDA	FLANGE	BRIDE	
24	553263	2	ANILLO	RING	ANNEAU	
25	549473	2	ANILLO ELASTICO	CIRCLIP	CLIRCLIP	
26	180183	12	TORNILLO	BOLT	BOULON	
	180426	12	ARANDELA	WASHER	RONDELLE	
27	3076	12	TORNILLO	WASHER	RONDELLE	
28	219098	2	TAPACUROS	HUB CAP	BOUCHON DE MOYEU	
29	712316	1	JUNTA	JOINT	JOINT	
30	137528	1	CONJUNTO DIFERENCIAL	DIFFERENTIAL ASSY	ENSEMBLE DE DIFFEREN	
31	181170	10	TUERCA	NUT	ECROU	
32	127531	1	EJE DE TRANSMISION	PROPELLER AXLE	AXE TRANSMISSION	

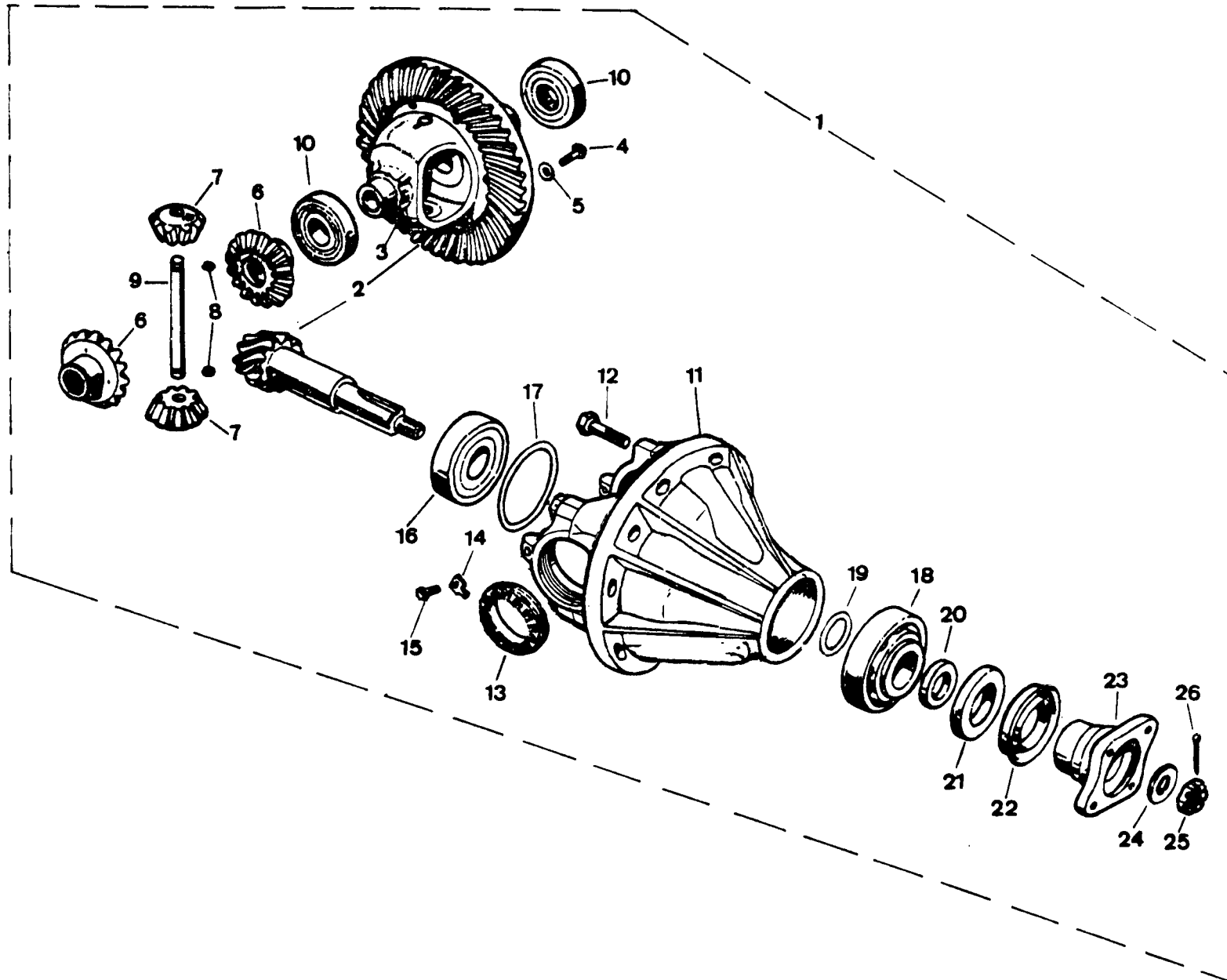


PUBLICACION N 880013
EDICION N 1

GRUPO=09 EJES DE RUEDA
GROUP=09 AXLES AND PROPELL
GROUPE=09 PONTS ET ARBRE TR

SUBGRUPO=EJE TRAS CAZ F DISCO
SUBGROUP=REAR A CAZ DISC BRAK
SUBGPOUPE=PONT CAZ FREIN DISC

N.FIG	N.PIEZA	CAN	DENOMINACION	DESCRIPTION	DENOMINATION	C H A S I S
PLATE	PARTNUMBER	QTY				
N.FIG	N.PIECE	OUT				
33	600655	1	MANGUITO	SLEEVE	MANCHON	
34	193747	1	PLASTICO	PLASTIC	PLASTIQUE	
35	193746	1	GOMA	RUBBER	CAOUTCHOUC	
36	541858	2	CRUCETA	JOURNAL	CROISILLON	
37	242522E1	8	ANILLO ELASTICO	CIRCLIP	CIRCLIP	
38	110404	1	ENGRASADOR	GREASER	GRAISSEUR	
39	181170	1	ENGRASADOR	GREASER	GRAISSEUR	
40	600656	2	BRIDA	FLANGE	BRIDE	
41	509045	4	TORNILLO	BOLT	BOULON	
42	181170	4	TUERCA	NUT	ECROU	
43	512701	4	TORNILLO	BOLT	BOULON	
44	509751	4	TUERCA	NUT	ECROU	

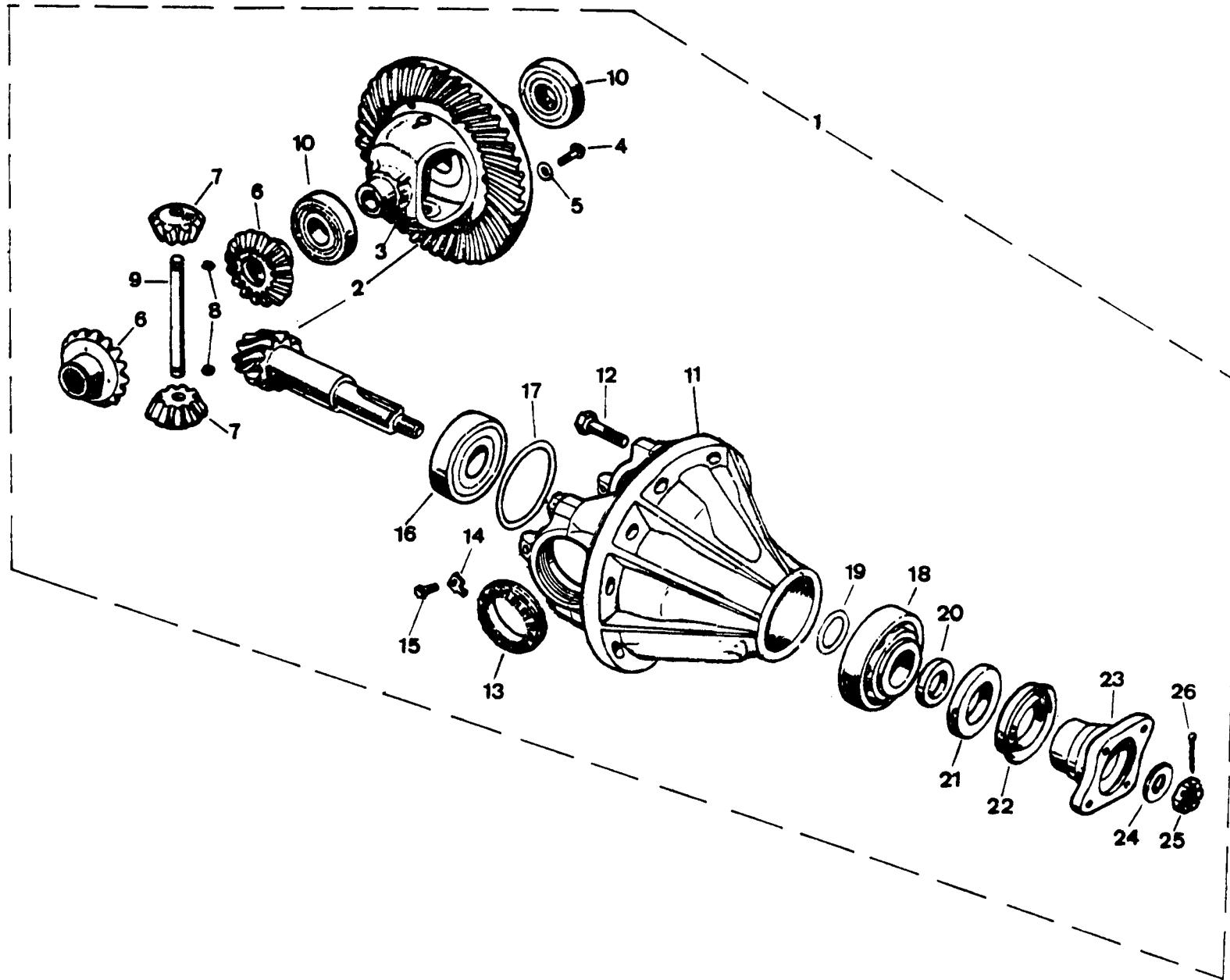


PUBLICACION N 880013
EDICION N 1

GRUPO=09 EJES DE RUEDA
GROUP=09 AXLES AND PROPELL
GRUPE=09 PONTS ET ARBRE TR

SUBGRUPO=DIFERENCIAL
SUBGROUPE=DIFERENTIAL
SUBGROUPE=DIFERENTIEL

N.FIG	N.PIEZA	CAN				
PLATE	PARTNUMBER	QTY				
N.FIG	N.PIECE	OUT	DENOMINACION	DESCRIPTION	DENOMINATION	C H A S I S
1	FRC4829	1	CONJ DIFERENCIAL	DIFERENTIAL ASSY	ENSEMBLE DE DIFFEREN	
2	FRC4129	1	CORONA Y PI/ON	CROWN WHEELAND BEVEL	COURONNE ET PUIGNON	
3	594487	1	CAJA DE SATELITES	DIFFERENTIAL CASSING	PORTE SATELLITE	
4	593692	10	TORNILLO	BOLT	BOULON	
5	593693	10	FIADOR	LOCKER	ATTACHE	
6	FRC3777	2	PLANETARIO	DIFFERENTIAL WHELL	PIGNON PLANETAIRE	
7	FRC3293	2	SATELITE	DIFFERENTIAL PINION	PIGNON SATELLITE	
8	241959	2	SATELITE	DIFFERENTIAL PINION	PIGNON SATELLITE	
9	599945	1	EJE SATELITES	SPINDLE FOR PINION	AXE DE SATELLITES	
10	41045	2	COJINETE	BEARING	COUSSINET	
11	FRC4828	1	CARTER DIFERENCIAL	BEVEL PINION HOUSING	CARTER DE DIFFERENTI	
12	40742	2	TORNILLO	BOLT	BOULON	
13	40756	2	TUERCA	NUT	ECROU	
14	576895	2	U/ETA	LOCK TAB	CRABOT	
15	576159	2	PASADOR	SPLIT PIN	GOUPILLE	
16	539706	1	COJINETE	BEARING	COUSSINET	
17	130524	S-N	SUPLEMENTO 0 71	SHIM 0 71	SUPPLEMENT 0 71	
	130526	S-N	SUPLEMENTO 0 76	SHIM 0 76	SUPPLEMENT 0 76	
	130528	S-N	SUPLEMENTO 0 81	SHIM 0 81	SUPPLEMENT 0 81	
	130530	S-N	SUPLEMENTO 0 86	SHIM 0 86	SUPPLEMENT 0 86	
	130532	S-N	SUPLEMENTO 0 91	SHIM 0 91	SUPPLEMENT 0 91	
	130534	S-N	SUPLEMENTO 1 68	SHIM 1 68	SUPPLEMENT 1 68	
	130536	S-N	SUPLEMENTO 1 73	SHIM 1 73	SUPPLEMENT 1 73	
	130538	S-N	SUPLEMENTO 1 78	SHIM 1 78	SUPPLEMENT 1 78	
	130540	S-N	SUPLEMENTO 1 83	SHIM 1 83	SUPPLEMENT 1 83	
	549223	S-N	SUPLEMENTO 0 96	SHIM 0 96	SUPPLEMENT 0 96	
	549232	S-N	SUPLEMENTO 1 01	SHIM 1 01	SUPPLEMENT 1 01	
	549234	S-N	SUPLEMENTO 1 06	SHIM 1 06	SUPPLEMENT 1 06	
	549236	S-N	SUPLEMENTO 1 11	SHIM 1 11	SUPPLEMENT 1 11	
	549238	S-N	SUPLEMENTO 1 16	SHIM 1 16	SUPPLEMENT 1 16	
	549240	S-N	SUPLEMENTO 1 21	SHIM 1 21	SUPPLEMENT 1 21	
	549242	S-N	SUPLEMENTO 1 27	SHIM 1 27	SUPPLEMENT 1 27	
	549244	S-N	SUPLEMENTO 1 32	SHIM 1 32	SUPPLEMENT 1 32	
	549246	S-N	SUPLEMENTO 1 37	SHIM 1 37	SUPPLEMENT 1 37	



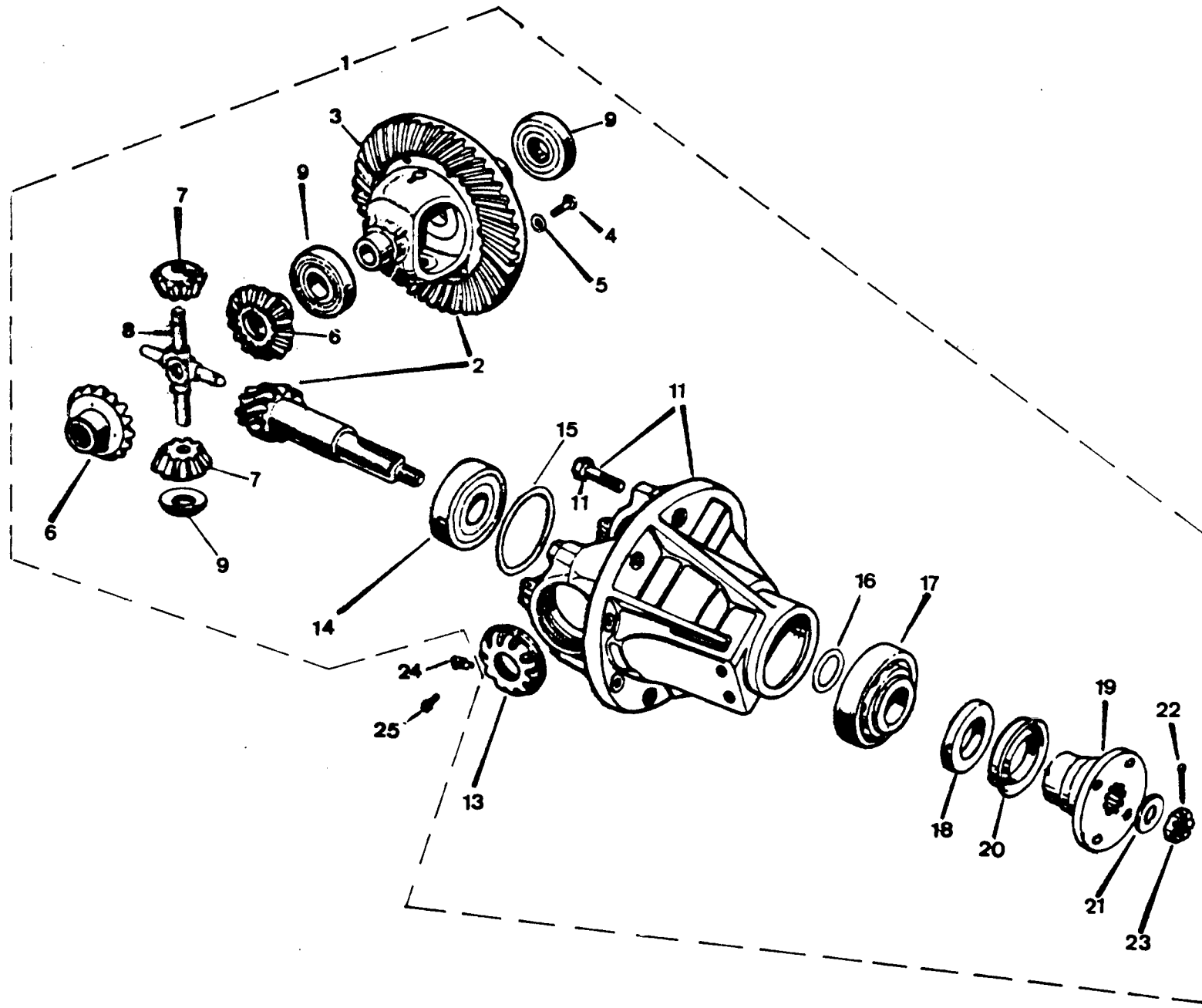
PUBLICACION N 880013
EDICION N 1

GRUPO=09 EJES DE RUEDA
GROUP=09 AXLES AND PROPELL
GROUPE=09 PONTS ET ARBRE TR

SUBGRUPO=DIFERENCIAL
SUBGROUP=DIFERENTIAL
SUBGROUPE=DIFFERENTIEL

N.FIG	N.PIEZA	CAN					
PLATE	PART NUMBER	QTY					
N.FIG	N.PIECE	OUT	DENOMINACION	DESCRIPTION	DENOMINATION	C H A S I S	
	549248	S-N	SUPLEMENTO 1 42	SHIM 1 42	SUPPLEMENT 1 42		
	549250	S-N	SUPLEMENTO 1 47	SHIM 1 47	SUPPLEMENT 1 47		
	549252	S-N	SUPLEMENTO 1 52	SHIM 1 52	SUPPLEMENT 1 52		
	576236	S-N	SUPLEMENTO 1 57	SHIM 1 57	SUPPLEMENT 1 57		
	576237	S-N	SUPLEMENTO 1 60	SHIM 1 60	SUPPLEMENT 1 60		
	576238	S-N	SUPLEMENTO 1 62	SHIM 1 62	SUPPLEMENT 1 62		
	576239	S-N	SUPLEMENTO 1 65	SHIM 1 65	SUPPLEMENT 1 65		
18	539717	1	COJINETE	BEARING	COUSSINET		
19	549254	S-N	SUPLEMENTO 3 65	SHIM 3 65	SUPPLEMENT 3 65		
	549256	S-N	SUPLEMENTO 3 70	SHIM 3 70	SUPPLEMENT 3 70		
	549258	S-N	SUPLEMENTO 3 75	SHIM 3 75	SUPPLEMENT 3 75		
	549260	S-N	SUPLEMENTO 3 81	SHIM 3 81	SUPPLEMENT 3 81		
	549262	S-N	SUPLEMENTO 3 86	SHIM 3 86	SUPPLEMENT 3 86		
	549264	S-N	SUPLEMENTO 3 91	SHIM 3 91	SUPPLEMENT 3 91		
	549266	S-N	SUPLEMENTO 3 96	SHIM 3 96	SUPPLEMENT 3 96		
	549268	S-N	SUPLEMENTO 4 01	SHIM 4 01	SUPPLEMENT 4 01		
	549270	S-N	SUPLEMENTO 4 06	SHIM 4 06	SUPPLEMENT 4 06		
	549272	S-N	SUPLEMENTO 4 11	SHIM 4 11	SUPPLEMENT 4 11		
	549274	S-N	SUPLEMENTO 4 16	SHIM 4 16	SUPPLEMENT 4 16		
	549276	S-N	SUPLEMENTO 4 21	SHIM 4 21	SUPPLEMENT 4 21		
	549278	S-N	SUPLEMENTO 4 26	SHIM 4 26	SUPPLEMENT 4 26		
	549280	S-N	SUPLEMENTO 4 31	SHIM 4 31	SUPPLEMENT 4 31		
	549282	S-N	SUPLEMENTO 4 36	SHIM 4 36	SUPPLEMENT 4 36		
	549284	S-N	SUPLEMENTO 4 41	SHIM 4 41	SUPPLEMENT 4 41		
20	539745	1	ARANDELA	WASHER	RONDELLE		
21	217517	1	RETEN	RETAINER	ARRETOIR		
22	236072	1	GUARDAPOLVOS	DUST COVER	PARE-POUSSIERE		
23	FRC3002	1	BRIDA	FLANGE	BRIDE		
24	513454	1	ARANDELA	WASHER	RONDELLE		
25	AFL1242	1	TUERCA	NUT	ECROU		
26	180309	1	PASADOR	PIN	GOUPILLE		

137528
090520



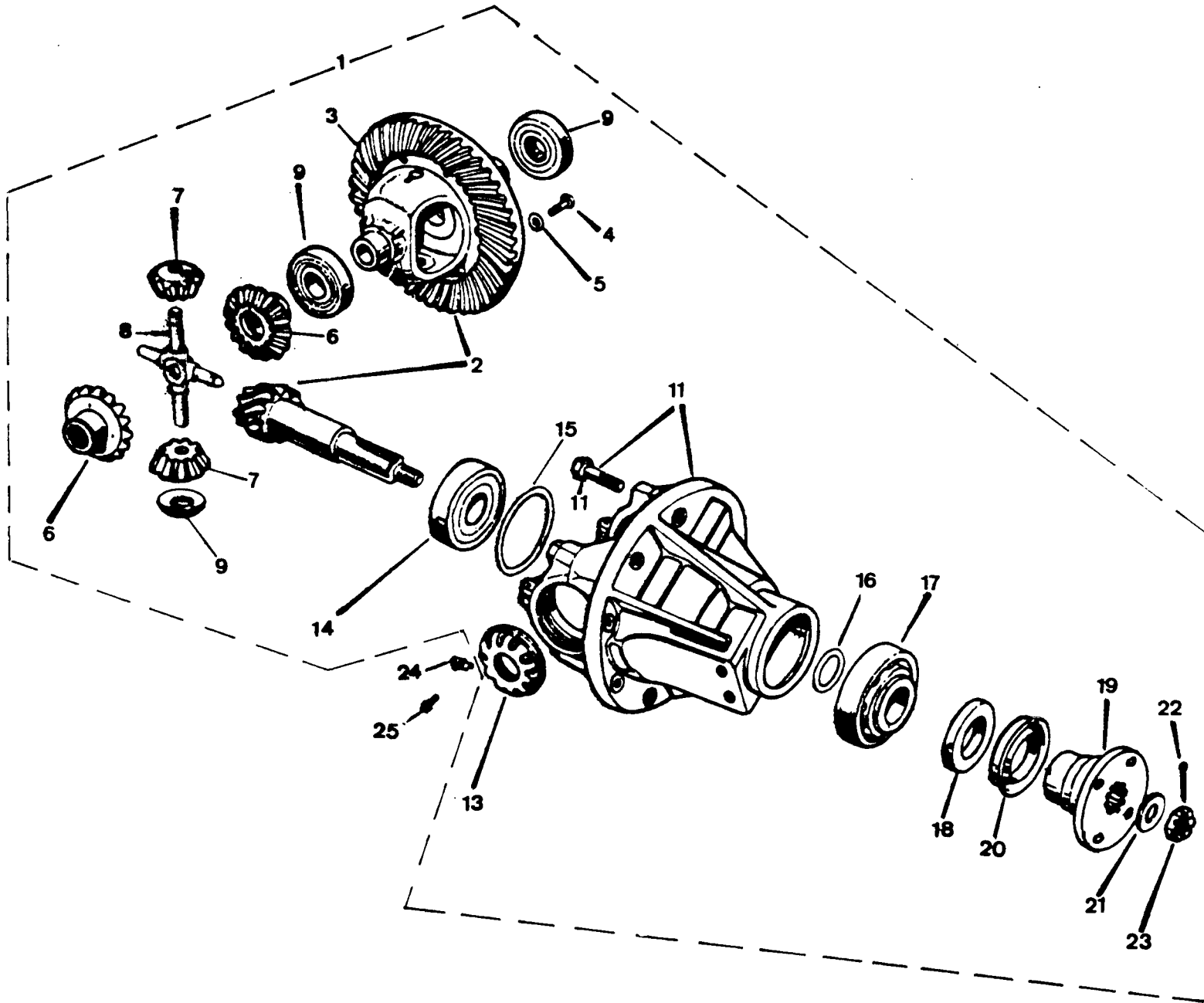
PUBLICACION N 880013
EDICION N 1

GRUPO=09 EJES DE RUEDA
GROUP=09 AXLES AND PROPELL
GROUPE=09 PONTS ET ARBRE TR

SUB GRUPO=DIFFERENCIAL
SUBGROUP=DIFERENTIAL
SUB GROUPE=DIFFERENTIEL

N.FIG	N.PIEZA	CAN	DENOMINACION	DESCRIPTION	DENOMINATION	C H A S I S
PLATE	PARTNUMBER	QTY				
N.FIG	N.PIECE	OUT				
1	137528	1	CONJ DIFERENCIAL	DIFERENTIAL ASSY	ENS DE DIFFERENTIEL	
2	718331	1	CORONA Y PION 47 10	CROWN WHEELAND BEVEL	COURONNE ET PIGNON	
3	718079	1	CAJA DE SATELITES	DIFFERENTIAL CASSING	PORTE SATELLITE	
4	712298	12	TORNILLO	BOLT	BOULON	
5	712240	12	ARANDELA	WASHER	RONDELLE	
6	120692	2	PLANETARIO	DIFFERENTIAL WHED	PIGNON PLANETAIRE	
7	712303	4	SATELITE	DIFFERENTIAL PINION	PIGNON SATELLITE	
8	712232	1	EJE SATELITES	SPINOLE FOR PINION	AXE DE SATELLITES	
9	712300	4	ARANDELA	WASHER	RONDELLE	
10	712238	2	RODAMIENTO	BEARING	COUSSINET	
11	718002	1	CARTER DIFERENCIAL	BEVEL PINION HOUSING	CARTER DE DIFFERENCI	
12	183281	4	TORNILLO	BOLT	BOULON	
13	712234	2	TUERCA	NUT	ECROU	
14	712236	1	RODAMIENTO	BEARING	ROULEMENT	
15	712173	S-N	SUPLEMENTO 0 965 MM	SHIM 0 965 MM	SUPLEMENT 0 965 MM	
	712175	S-N	SUPLEMENT 1 016 MM	SHIM 1 016 MM	SUPLEMENT 1 016 MM	
	712177	S-N	SUPLEMENTO 1 067 MM	SHIM 1 067 MM	SUPLEMENT 1 067 MM	
	712179	S-N	SUPLEMENTO 1 118 MM	SHIM 1 118 MM	SUPLEMENT 1 118 MM	
	712181	S-N	SUPLEMENTO 1 169 MM	SHIM 1 169 MM	SUPLEMENT 1 169	
	712183	S-N	SUPLEMENTO 1 219 MM	SHIM 1 219 MM	SUPLEMENT 1 219 MM	
	712185	S-N	SUPLEMENTO 1 270 MM	SHIM 1 270 MM	SUPLEMENT 1 270 MM	
	712187	S-N	SUPLEMENTO 1 321 MM	SHIM 1 321 MM	SUPLEMENT 1 321 MM	
	712189	S-N	SUPLEMENTO 1 372 MM	SHIM 1 372 MM	SUPLEMENT 1 372	
	712191	S-N	SUPLEMENTO 1 422 MM	SHIM 1 4 22 MM	SUPLEMENT 1 422 MM	
	712193	S-N	SUPLEMENT 1 472 MM	SHIM 1 473 MM	SUPLEMENT 1 473	
16	712945	S-N	SUPLEMENTO 3 400 MM	SHIM 3 400 MM	SUPLEMENT 3 400 MM	
	712947	S-N	SUPLEMENTO 3 450 MM	SHIM 3 450 MM	SUPLEMENT 3 450 MM	
	712949	S-N	SUPLEMENTO 3 500 MM	SHIM 3 500 MM	SUPLEMENT 3 500 MM	
	712951	S-N	SUPLEMENTO 3 550 MM	SHIM 3 550 MM	SUPLEMENT 3 550 MM	
	712953	S-N	SUPLEMENTO 3 600 MM	SHIM 3 600 MM	SUPLEMENT 3 600 MM	
	712955	S-N	SUPLEMENTO 3 650 MM	SHIM 3 650 MM	SUPLEMENT 3 650 MM	
	712957	S-N	SUPLEMENTO 3 700 MM	SHIM 3 700 MM	SUPLEMENT 3 700 MM	
	712959	S-N	SUPLEMENTO 3 750 MM	SHIM 3 750 MM	SUPLEMENT 3 750 MM	
	712961	S-N	SUPLEMENTO 3 800 MM	SHIM 3 800 MM	SUPLEMENT 3 800 MM	

137528
090520

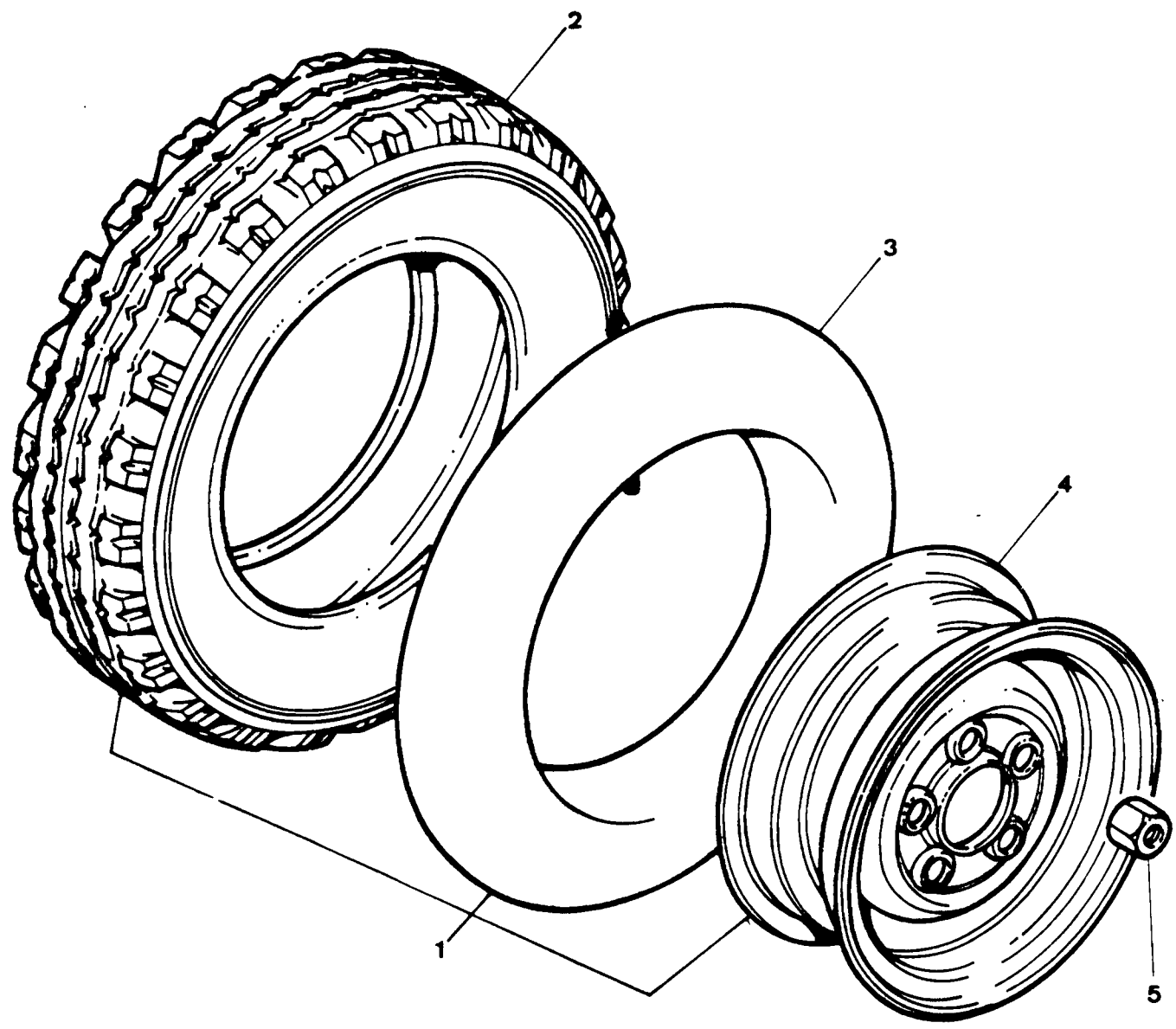


PUBLICACION N 880013
EDICION N 1

GRUPO=09 EJES DE RUEDA
GROUP=09 AXLES AND PROPELL
GROUPE=09 PONTS ET ARBRE TR

SUBGRUPO=DIFERENCIAL
SUBGROUP=DIFFERENTIAL
SUBGROUPE=DIFFERENTIEL

N.FIG	N.PIEZA	CAN	DENOMINACION	DESCRIPTION	DENOMINACION	C H A S I S
PLATE	PARTNUMBER	QTY				
N.FIG	N.PIECE	OUT				
	712963	S-N	SUPLEMENTO 3 850 MM	SHIM 3 850 MM	SUPPLEMENT 3 850 MM	
	712965	S-N	SUPLEMENTO 3 900 MM	SHIM 3 900 MM	SUPPLEMENT 3 900 MM	
	712967	S-N	SUPLEMENTO 3 950 MM	SHIM 3 950 MM	SUPPLEMENT 3 950 MM	
	712969	S-N	SUPLEMENTO 4 000 MM	SHIM 4 000 MM	SUPPLEMENT 4 000 MM	
	712971	S-N	SUPLEMENTO 4 050 MM	SHIM 4 050 MM	SUPPLEMENT 4 050 MM	
	712973	S-N	SUPLEMENTO 4 100	SHIM 4 100	SUPPLEMENT 4 100	
17	712237	1	RODAMIENTO	BEARING	ROULEMENT	
18	236305	1	RETEN	RETAINER	ARRETOIR	
19	712111	1	BRIDA	FLANGE	BRIDE	
20	712230	1	GUARDAPOLVOS	DUST COVER	PARE POUSSIERE	
21	712229	1	ARANDELA	WASHER	RONDELLE	
22	181337	1	PASADOR	PIN	GOUPILLE	
23	183232	1	TUERCA	NUT	ECROU	
24	713104	2	U/A	LOCK TAB	CRABOT	
25	189468	2	TORNILLO	BOLT	BOULON	



PUBLICACION N 880013
EDICION N 1

GRUPO=09 EJES DE RUEDA
GROUP=09 AXLES AND PROPELL
GROUPE=09 PONTS ET ARBRE TR

SUBGRUPO=RUEDAS
SUBGROUP=WHEELS
SUBGROUPE=ROUES

N.FIG	N.PIEZA	CAN							
PLATE	PARTNUMBER	QTY							
N.FIG	N.PIECE	OUT	DENOMINACION	DESCRIPTION	DENOMINATION	C H A S I S			
1	164923	5	CONJ RUEDA 88 TURBO	WHEEL ASSY 88 TURBO	ENS DE ROUE 88 TURBO				
	164957	5	CONJ RUEDA 109 TURBO	WHEEL ASSY 109 TURBO	ENS DE 109 TURBO				
	167935	5	CONJ RUEDA 88	WHEEL ASSY 88	ENS DE ROUE 88				
	167936	5	CONJ RUEDA 109	WHEEL ASSY 109	ENS DE ROUE 109				
	169736	5	CONJ RUEDA 6C	WHEEL ASSY 109 6C	ENS DE ROUE 109 6C				
	169738	5	CONJ RUEDA CAZORLA	WHEEL ASSY CAZORLA	ENS DE ROUE CAZORLA				
	169938	5	CONJ RUEDA 109 ESP	WHEEL ASSY 109 SPE	ENS DE ROUE 109 SPRE				
	169995	5	CONJ RUE 88SUP 88LIG	WHEEL AS 88SUP 88LIG	ENS DE R 88SUP 88LIG				
	169999	5	CONJ RUEDA 109 SUPER	WHEEL ASSY 109 SUPER	ENS DE ROUE 109 SUPE				
2	162729	5	CUBIERTA 109 6C Y CA	TYRE 109 6C AND CAZO	PNEU 109 6C ET CAZOR				
	163979	5	CUBIE 88 SUPER Y LIG	TYRE 88 SUPER AND LI	PNEU 88 SUPER ET LIG				
	164905	5	CUBIERTA 109 SUPER	TYRE 109 SUPER	PNEU 109 SUPER				
	239742E1	5	CUBIERTA 88	TYRE 88	PNEU 88				
	278434E1	5	CUBIERTA 109 Y ESP	TYRE 109 AND SPECIAL	PNEU 109 ET SPECIAL				
3	163980	5	CAMARA 88SUPER Y LIG	INNER TU SUP AND LIG	CHAMBR 88SUP ET LIG				
	232122	5	CAMARA 88	INNER TUBE 88	CHAMBR A AIR 88				
	270324	5	CAMARA TODOS 109	INNER TUBE ALL 109	CHAMBR A AI TOUD 109				
4	164924	5	DISCO 88 109 TURBO	DISC 88 109 TURBO	VOILE DE 88 109TURBO				
	169964	5	DISCO RUEDA 6C Y CAZ	DISC 109 6C AND CAZ	VOILE 109 6C ET CAZ				
	169994	5	DISCO RUEDA 88 SUPER	WHEEL DISC 88 SUPER	VOILE DE ROUE 88SUPE				
	231601E1	5	DISCO RUEDA 88	WHEEL DISC 88	VOILE DE ROUE 88				
	272309E1	5	DISCO RUEDA 109SUPER	WHEEL DISC 109 SUPER	VOILE DE ROUE 109 SU				
5	577473	20	TUERCA DE RUEDA	WHEEL NUT	ECROU DE ROUE				

I N D I C E N U M E R I C O

HOJA CI

NUM.PIEZA	PAGIN	NUM.PIEZA	PAGN	NUM.PIEZA	PAGIN	NUM.PIEZA	PAGIN
AAU1909	157	ERC1029	23	ERC4663	180	ERC6341	38
AAU2053	164	ERC1106	132	ERC4672	13	ERC6341	41
AAU2053	165	ERC1399	38	ERC4672	14	ERC6341	42
AAU3956	164	ERC1399	39	ERC4672	15	ERC6380	25
AAU3956	165	ERC1399	41	ERC4672	17	ERC6432	180
AAU8600	164	ERC1399	42	ERC4672	19	ERC6432	181
AAU8600	165	ERC1399	43	ERC4996	8	ERC6432	182
AAU9942	199	ERC1561	33	ERC4996	9	ERC6501	20
AEU1034	159	ERC1561	35	ERC4996	10	ERC6501	20
AEU1565	164	ERC1561	36	ERC4996	11	ERC6501	21
AEU1565	165	ERC2250G1	181	ERC4996	12	ERC6551	180
AEU2733	306	ERC2250G1	182	ERC5J37	181	ERC6551	181
AEU2734	306	ERC2254	25	ERC5086	8	ERC6551	182
AEU2735	306	ERC2254	26	ERC5086	9	ERC6579	20
AEU2736	306	ERC2254	27	ERC5086	10	ERC6579	21
AEU2737	306	ERC2254	29	ERC5086	11	ERC6580	20
AEU2738	306	ERC2254	31	ERC5086	12	ERC6580	21
AFU1242	203	ERC2482	73	ERC5266	25	ERC6584	13
AFU1242	234	ERC2482	75	ERC5349	16	ERC6584	14
AFU1242	235	ERC2686	25	ERC5361	54	ERC6584	486
AFU1242	238	ERC2686	26	ERC5472	44	ERC6921	25
AFU1242	252	ERC2686	27	ERC5475	33	ERC6986	159
AFU1242	258	ERC2686	29	ERC5475	35	ERC7239	74
AFU1242	263	ERC2686	31	ERC5475	36	ERC7239	77
AFU1242	267	ERC2696	38	ERC5493	16	ERC7341	180
AFU1242	272	ERC2869	66	ERC5493	17	ERC7401	29
AFU1400	225	ERC2870	127	ERC5493	486	ERC7511	33
AFU1400	306	ERC2871	127	ERC5517	66	ERC7511	34
AFU1882	11	ERC2876	127	ERC5517	69	ERC7511	35
AFU1890	77	ERC2886	91	ERC5518	8	ERC7511	37
BH106051	231	ERC2974	95	ERC5522	95	ERC7539	27
BH106061	293	ERC3233	127	ERC5524	68	ERC7539	29
BH106061	293	ERC3256	159	ERC5531	49	ERC7539	31
BH106101	293	ERC4104	73	ERC5531	50	ERC7763	47
BH106101	293	ERC4104	75	ERC5532	49	ERC7768	47
BH108061	225	ERC4104	77	ERC5532	50	ERC7946	57
BH108061	236	ERC4104	79	ERC5533	49	ERC7974	57
BH108095	294	ERC4104	81	ERC5533	50	ERC7987	57
BH108101	470	ERC4199	71	ERC5535	166	ERC7987	484
BH108111	215	ERC4644	8	ERC5599	77	ERC8515	20
BH108111	236	ERC4644	9	ERC5600	77	ERC8515	21
BH108181	236	ERC4644	10	ERC5868	33	ERC8836	57
BH110071	225	ERC4644	11	ERC5868	34	ERC8847	36
BH110081	194	ERC4644	12	ERC5868	35	ERC8849	36
BH110081	225	ERC4650	13	ERC5868	37	ERC8864	47
BH110091	194	ERC4650	14	ERC5900	25	ERC8864	57
BH110091	225	ERC4650	15	ERC5973	97	ERC8895	20
BH110101	194	ERC4650	16	ERC5974	97	ERC8895	21
BH110111	194	ERC4650	17	ERC5975	97	ERC8896	20
BH110121	194	ERC4650	18	ERC5976	97	ERC8896	21
BH112131	197	ERC4650	19	ERC6337	38	ERC9201	57
CRC1487	293	ERC4658	180	ERC6337	39	ERC9453	77
CR120125	233	ERC4658	181	ERC6337	41	ERC9516	57
CR120215	231	ERC4658	182	ERC6337	42	ERC9765	18
ERC0298	127	ERC4660	181	ERC6337	43	ETC4014	36

I N D I C E N U M E R I C O

NUM. PIEZA	PAGIN	NUM. PIEZA	PAGIN	NUM. PIEZA	PAGIN	NUM. PIEZA	PAGIN
ETC4076	36	FRC2301	209	FRC3118	217	FRC3581	258
ETC4077	18	FRC2309	197	FRC3146	215	FRC3581	261
ETC4079	18	FRC2334	208	FRC3162	241	FRC3582	252
ETC4080	36	FRC2334	208	FRC3166	194	FRC3582	255
ETC4154	57	FRC2334	208	FRC3201	201	FRC3582	257
ETC4154	484			FRC3264	221	FRC3582	258
FRC1032	207	FRC2361	200	FRC3264	223	FRC3582	260
FRC1032	211	FRC2364	217	FRC3265	221	FRC3582	261
FRC1034	202	FRC2365	209	FRC3265	223	FRC3583	217
FRC1034	207	FRC2365	240	FRC3266	221	FRC3583	217
FRC1034	211	FRC2368	217	FRC3266	223	FRC3602	241
FRC1035	202	FRC2370	217	FRC3267	221	FRC3732	211
FRC1035	207	FRC2381	217	FRC3267	223	FRC3733	193
FRC1035	211	FRC2398K1	215	FRC3268	221	FRC3776	191
FRC1102	221	FRC2445	208	FRC3268	223	FRC3777	271
FRC1102	223	FRC2446	208	FRC3277	217	FRC3795	211
FRC1112	238	FRC2447	208	FRC3278	217	FRC3806	211
FRC1114F1	238	FRC2448	208	FRC3279	217	FRC3866	209
FRC1115	238	FRC2449	208	FRC3282	217	FRC3867	209
FRC1116F1	238	FRC2457	209	FRC3283	217	FRC3868	209
FRC1141	221	FRC2464	237	FRC3286	241	FRC3869	209
FRC1141	223	FRC2464	241	FRC3293	271	FRC3870	209
FRC1691	201	FRC2465	194	FRC3310	241	FRC3896	209
FRC1758	202	FRC2468	200	FRC3319	211	FRC3897	208
FRC1780	203	FRC2470	211	FRC3366	247	FRC3898	208
FRC1780	234	FRC2479	209	FRC3366K1	248	FRC3898	208
FRC1780	235	FRC2481	217	FRC3367F1	267	FRC3987	211
FRC1780	238	FRC2482	194	FRC3412	225	FRC4029	271
FRC1810	202	FRC2482	225	FRC3412	247	FRC4089	184
FRC1812	202	FRC2486	208	FRC3412	248	FRC4089	487
FRC1813	202	FRC2487	193	FRC3412	267	FRC4225	201
FRC1815	212	FRC2488	208	FRC3412	269	FRC4446	227
FRC200CK1	188	FRC2488	209	FRC3481	218	FRC4494	210
FRC200CK2	188	FRC2542	200	FRC3502	306	FRC4499	231
FRC2007	202	FRC2554	208	FRC3506	241	FRC4505	231
FRC2007F1	207	FRC2555	208	FRC3506	306	FRC4509	231
FRC2008	203	FRC2556	208	FRC3568	211	FRC4565	231
FRC2074	249	FRC2577	217	FRC3578	249	FRC4679	185
FRC2074	251	FRC2578	211	FRC3578	251	FRC4679	186
FRC2074	254	FRC2583	215	FRC3578	254	FRC4679	490
FRC2075	249	FRC2587	215	FRC3578	258	FRC4714	208
FRC2075	251	FRC2601	217	FRC3578	261	FRC4808	193
FRC2075	254	FRC2612	215	FRC3579	249	FRC4808	193
FRC2082F1	250	FRC2614	215	FRC3579	251	FRC4808	225
FRC2082F1	252	FRC2622	215	FRC3579	254	FRC4809	191
FRC2082F1	255	FRC2623	215	FRC3579	258	FRC4809	192
FRC2082F1	257	FRC2626	193	FRC3579	261	FRC4809	222
FRC2082F1	260	FRC2648	215	FRC3580	249	FRC4809	224
FRC2083F1	250	FRC2673	201	FRC3580	251	FRC4810	193
FRC2083F1	252	FRC2720	201	FRC3580	254	FRC4828	271
FRC2083F1	255	FRC3002	272	FRC3580	258	FRC4829	247
FRC2083F1	257	FRC3072	200	FRC3580	261	FRC4829	248
FRC2083F1	260	FRC3073	193	FRC3581	249	FRC4829	267
FRC2084	201	FRC3112	211	FRC3581	251	FRC4829	271
FRC2301	208	FRC3117	217	FRC3581	255	FRC5076	231

I N D I C E N U M E R I C O

HOJA 03

NUM. PIEZA	PAGIN	NUM. PIEZA	PAGIN	NUM. PIEZA	PAGIN	NUM. PIEZA	PAGIN
FRC5116	202	FRC5612	209	FRC6524	237	GD4040	65
FRC5317	209	FRC5613	209	FRC6526	237		
FRC5409	225	FRC5614	210	FRC6528	237	GD4043	65
FRC5412	225	FRC5615	210	FRC6536	240	GD4044	55
FRC5413	225	FRC5616	210	FRC6538	240	GD4044	58
FRC5415	225	FRC5652	233	FRC6540	240	GD4046	55
FRC5416	225	FRC5668	225	FRC6542	240	GD4046	58
FRC5422	242	FRC5674	193	FRC6544	240	GD4048	79
FRC5423	241	FRC5681	241	FRC6546	240	GD4048	81
FRC5428	240	FRC5698	215	FRC6548	240	GD4049	79
FRC5435	241	FRC5816K1	215	FRC6550	240	GD4049	81
FRC5436	241	FRC5922	212	FRC6552	240	GD4050	79
FRC5438	241	FRC5978	209	FRC6571	231	GD4050	81
FRC5439	237	FRC6027	233	FRC6861	242	GD4051	79
FRC5440	237	FRC6028	233	FRC6862	242	GD4051	81
FRC5442	237	FRC6030	233	FRC6872	215	GD4052	79
FRC5446	241	FRC6041	197	FRC6873	216	GD4052	81
FRC5450	241	FRC6042	200	FRC6996	202	GD4052	490
FRC5454F1	242	FRC6050	231	FRC7043	237	GD4054	15
FRC5457	231	FRC6051	231	FRC7043	241	GD4054	19
FRC5458	233	FRC6053	231	FRC7111	241	GD4055	55
FRC5459	233	FRC6059	233	GB5552	305	GD4055	58
FRC5460	233	FRC6069	237	GB5655	306	GD4056	19
FRC5461	233	FRC6073	190	GCS124	159	GD4058	37
FRC5465	231	FRC6085	233	GDC136	159	GD4059	48
FRC5468	233	FRC6098	241	GFE130	52	GD4063	46
FRC5469	233	FRC6103	236	GFG1J6	475	GD4063	48
FRC5473	233	FRC6104	236	GGB5J4	164	GD4064	46
FRC5478	231	FRC6105	236	GGB5J4	165	GD4064	48
FRC5479	231	FRC6106	236	GHF213	470	GD4067	55
FRC5480	231	FRC6107	236	GHF213	472	GD4067	58
FRC5483	215	FRC6108	233	GHS1J02	475	GD4069	97
FRC5486	215	FRC6109	233	GLR1J1	483	GD4069	98
FRC5494	225	FRC6110	233	GLR120A	466	GD4073	60
FRC5498	237	FRC6117	231	GLR120A	470	GD4073	65
FRC5500	237	FRC6121	237	GRA114	159	GD4074	9
FRC5562	233	FRC6124	215	GSC118	159	GD4074	12
FRC5567	221	FRC6125	231	GS108081	200	GD4080	15
FRC5568	191	FRC6151	225	GS112141	215	GD4080	19
FRC5574	231	FRC6152	225	GWC3J5	299	GD4088	9
FRC5575	233			GWC3J5	300	GD4088	12
FRC5576	233			GWC3J6	299	GD4088	26
FRC5585F1	231	FRC6306	215	GWC3J6	300	GD4090	9
FRC5594	225	FRC6383	190	GD40J2	32	GD4090	12
FRC5595	225	FRC65J1	237	GD40J3	136	GD4091	41
FRC5602	209	FRC65J4	237	GD40J5	43	GD4091	42
FRC5603	209	FRC65J6	237	GD40J2	67	GD4091	43
FRC5604	209	FRC65J8	237	GD40J2	70	GD4098	63
FRC5605	209	FRC65J0	237	GD40J6	67	GD4098	64
FRC5606	209	FRC65J2	237	GD40J6	70	GD4098	89
FRC5607	209	FRC65J4	237	GD40J9	72	GD4098	131
FRC5608	209	FRC65J6	237	GD40J7	67	GD4099	31
FRC5609	209	FRC65J8	237	GD40J7	70	GD4099	242
FRC5610	209	FRC65J0	237	GD40J8	72	GD4104	26
FRC5611	209	FRC65J2	237	GD40J9K1	65	GD4105	15

I N D I C E N U M E R I C O

HOJA 04

NUM. PIEZA	PAGIN	NUM. PIEZA	PAGIN	NUM. PIEZA	PAGIN	NUM. PIEZA	PAGIN
GC4107	133	JS495	164	NRC3448	339	NRC5502	103
GC4111	133	JS495	164	NRC3448	340	NRC5502	104
GC4113	39	JS495	165	NRC3449	334	NRC8253H1	101
GC4115	60	JS495	165	NRC3449	335	NRC8253H1	102
GC4116	61	NRC1525	88	NRC3449	336	NRC8253H1	103
GC4119	55	MRC1525	348	NRC3449	337	NRC8253H1	104
GC4124	131	MRC1525	369	NRC3449	338	NT109041	231
GC4126	133	MRC2481	391	NRC3449	339	NT112041	470
GC4129	133	MRC2481	392	NRC3449	340	NY105041	231
GC4130	45	NRC5016	361	NRC3472	324	NY106041	241
GC4131	45	NRC5016	362	NRC3472	325	NY108041	324
GC4132	45	MRC5589	361	NRC3472	326	NY108041	325
GC4134	9	NRC5589	362	NRC3472	327	NY108041	326
GC4134	11	MRC6977	361	NRC3472	328	NY109041	327
GC4134	12	MRC6977	362	NRC3472	329	NY109041	328
GC4137	90	MRC6978	361	NRC3472	330	NY108041	329
GC4137	129	MRC6978	362	NRC3472	331	NY109041	330
GC4137	131	MRC8960K1	348	NRC3472	332	NY108041	331
GC4137	131	MRC9586	348	NRC3882F1	327	NY108041	334
GC4137	287	MRC9995	361	NRC3882F1	339	NY108041	335
GC4137	290	MRC9995	362	NRC3885F1	334	NY108041	336
GC4137	292	NH106041	215	NRC3885F1	335	NY108041	337
GC4137	307	NH108041	69	NRC3885F1	336	NY108041	338
GC4137	308	NH108041	97	NRC3885F1	340	NY120041	237
GC4137	309	NH108041	233	NRC3888F1	327	NY120041	241
GC4143	131	NH108041	254	NRC3891F2	327	NY674041	232
GC4147	9	NH110041	194	NRC3891F2	332	NY674041	237
GC4148	131	NH110041	225	NRC3892F2	327	PA105161	101
GC4155	131	NKC484	164	NRC3895F1	326	PA105161	102
GC4157	182	NKC484	165	NRC3895F1	332	PA105161	103
GC4158	15			NRC3896F1	326	PA105161	104
GC4158	19			NRC3896F1	332	PC105401	231
GC4159	136	NRC1244	475	NRC3897F1	334	PC106561	217
GC4163	98	NRC1269	285	NRC3897F1	335	PC108321	231
GC4164	98	NRC2052	321	NRC3898F1	334	PC108401	232
GC4165	98	NRC2052	322	NRC3898F1	335	PRC1039	193
GC4166	98	NRC2052	484	NRC4261	294	PRC1687	222
GC4167	98	NRC2052	487	NRC4270	293	PRC1716	152
GC4168	98	NRC2053	320	NRC4282	293	PRC2620	157
GC4170	133	NRC2053	322	NRC4287	293	PRC2621	157
GC4171	133	NRC2053	484	NRC4287	294	PRC2911	233
GC4171	136	NRC2053	487	NRC4346	276	PS103101	232
GC4172	133	NRC2054	320	NRC4475	101	PS103121	217
GC4177	60	NRC2054	487	NRC4475	102	PS104121	231
GC4177	63	NRC2938	1	NRC4475	103	PTC0602	84
GC4178	60	NRC2938	2	NRC4475	104	RTC0602	86
GC4178	63	NRC2938	4	NRC5002F1	326	RTC0608	420
GC4180	60	NRC2938	5	NRC5017F1	326	RTC1003	164
GC4180	63	NRC2938	6	NRC5310	83	PTC1003	165
GC4183	131	NRC3411	276	NRC5310	85	PTC1004	164
GC4184	63	NRC3448	334	NRC5310	87	RTC1004	165
GC4185	79	NRC3448	335	NRC5347	296	RTC1441	475
GC4185	81	NRC3448	336	NRC5385	276	PTC166	91
JS487	164	NRC3448	337	NRC5502	101	PTC1729	486
JS487	165	NRC3448	338	NRC5502	102	PTC1730	20

I N D I C E N U M E R I C O

NUM.PIEZA	PAGIN	NUM.PIEZA	PAGIN	NUM.PIEZA	PAGIN	NUM.PIEZA	PAGIN
RTC1730	486	RTC7173	471	SH108301	217	WL108001	193
RTC173010	20	RTC7174	471	SH108301	217	WL108001	200
RTC173010	22	RTC7175	471	SH108351	215	WL108001	215
RTC173020	20	RTC7176	471	SH110250	33	WL108001	215
RTC173020	22	RTC7177	471	SH110250	34	WL108001	217
RTC1958	212	RTC7178	471	SH110250	35	WL108001	225
RTC202	157	RTC7178	471	SH110250	37	WL108001	225
RTC2195	202	RTC7179	471	SH110301	225	WL108001	232
RTC2410	486	RTC7180	471	SH110451	225	WL108001	233
RTC2626	13	RTC7181	470	St110161	233	WL108001	233
RTC2626	14	RTC7182	470	SU112101	233	WL108001	236
RTC2626	16	RTC7183	470	SX108201	166	WL108001	294
RTC2626	17	RTC7184	471	SX108201	167	WL108001	294
RTC2626	486	RTC7185	471	SX108201	180	WL108001	295
RTC262610	13	RTC7186	471	SX108201	181	WL110001	135
RTC262610	14	RTC7187	471	SX108201	182	WL110001	194
RTC262610	16	RTC7188	471	SX108201	349	WL110001	225
RTC262610	17	RTC7189	471	SX108201	484	WL112001	197
RTC262620	13	RTC7189	471	SX108201	487	WM108001	470
RTC262620	14	RTC7190	472	TE108061	47	WM108001	472
RTC262620	16	RTC7191	471	UK00467	180	WS600041	378
RTC262620	17	RTC7192	471	UK00467	181	WS600041	411
RTC2684	201	RTC7193	471	UK00467	182	WS600091	378
RTC2685	202	RTC7194	471	UK00467	484	WS600091	379
RTC315	159	RTC7195	470	UK00467	486	021440	161
RTC609	470	RTC7196	470	UK00467	489	021440	161
RTC609	470	RTC7197	470	UK02089	217	021440	184
RTC7000	483	RTC7197	470	UK02105	217	021440	227
RTC7001	483	RTC772	27	UK03053	231	021440	229
RTC7003	483	SA106201	231	UK03058	233	03649	212
RTC7004	483	SA106201	241	WA105001	231	03649	229
RTC7006	483	SA108201	306	WA105001	231	050461	366
RTC7007	483	SA108251	225	WA106041	217	052257	101
RTC7009	483	SB108201	193	WA106041	241	052257	105
RTC7010	483	SH105101	470	WA108051	57	052257	106
RTC7011	483	SH105121	57	WA108051	57	052257	152
RTC7012	483	SH106161	57	WA108051	77	052257	154
RTC7015	483	SH106161	197	WA108051	217	052257	157
RTC7158	470	SH106201	216	WA108051	231	052257	280
RTC7159	470	SH106251	215	WA108051	231	052257	281
RTC7160	470	SH106301	215	WA108051	308	052257	350
RTC7161	470	SH108161	470	WC110061	36	052257	354
RTC7162	470	SH108201	156	WD108051	470	052257	372
RTC7163	470	SH108201	225	WF112001	470	052257	372
RTC7164	470	SH108201	303	WL105001	470	052257	375
RTC7165	470	SH108251	57	WL106001	57	052257	375
RTC7166	470	SH108251	69	WL106001	77	052257	376
RTC7166	471	SH108251	215	WL106001	197	052257	454
RTC7166	472	SH108251	272	WL106001	215	052257	454
RTC7168	471	SH108251	233	WL106001	216	052257	480
RTC7169	471	SH108251	276	WL106001	231	052257	480
RTC7170	471	SH108301	57	WL106001	293	054377	227
RTC7171	471	SH108301	77	WL108001	64	054377	229
RTC7172	471	SH108301	193	WL108001	97	054760	142
RTC7172	471	SH108301	200	WL108001	158	054760	145

I N D I C E N U M E R I C O
 *** ** ** ** **

NUM. PIEZA	PAGIN	NUM. PIEZA	PAGIN	NUM. PIEZA	PAGIN	NUM. PIEZA	PAGIN
054781	372	07316	247	110414	264	112417	69
054781	376	07316	248	110414	268	112424	164
054959	174	07316	263	110414	270	112424	165
054959	178	07316	267	110436	43	112431	75
054959	178	073833	466	110492	486	112431	77
054959	279	073840	440	110732	125	112449	59
054959	311	073840	441	110732	130	112449	61
054959	313	073840	442	110977	11	112449	62
054959	345	073840	457	111132	55	112449	65
054959	445	074827	466	111132	58	112451	52
055089	124	074849	346	111132	489	112471	34
055266	68	08188	201	111147	45	112471	37
055266	70	08566	13	111147	359	112486	52
055266	161	08566	14	111147	360	112527	51
055266	161	08566	15	111147	361	112528	51
055266	161	08566	16	111147	362	112535	55
05843	191	08566	17	111187	58	112535	58
05852	212	08566	18	111190	133	112585	130
05853	212	08566	19	111191	133	112614	31
05854	212	08566	182	111194	39	112667	16
06009	55	08566	234	111195	160	112667	17
06009	58	08566	235	111198	167	112667	18
06395	202	087212	372	111227	46	112669	46
06395	231	087252	87	111227	48	112669	48
06397	202	087252	290	111228	16	112685	35
06397	205	087252	291	111228	17	112695	159
06397	208	087912	288	111233	10	112698	59
06402	201	087912	289	111243	308	112717	92
06405	201	087914	336	111263	226	112721	13
06860	112	087914	337	111263	323	112721	14
06860	158	087914	338	111263	490	112721	17
06860	222	087914	340	111268	144	112724	16
06860	311	088016	336	111273	34	112724	17
06860	313	088016	337	111273	37	112724	18
07014	323	088016	338	111279	55	112728	345
07014	490	088016	340	111279	58	112791	9
07015	323	088190	161	112039	160	112781	12
070838	88	09203	303	112040	160	112901	182
070838	319	09203	304	112040	160	112802	182
070838	344	09561	201	112045	160	112815	82
070838	346	09960	202	112302	86	112815	83
070838	364	09961	202	112302	490	112815	84
070838	365	103790	471	112353	82	112815	488
070838	384	10211E1	174	112353	83	112825	79
070838	400	10211E1	177	112353	84	112825	80
070838	402	10882	285	112353	85	112825	81
070838	418	11H1781	101	112353	86	112871	129
070838	421	11H1781	102	112353	490	112871	130
070838	424	11H1781	103	112358	131	112898	86
070838	426	11H1781	104	112359	131	112898	490
070838	428	110414	243	112334	290	112910	27
07289	191	110414	244	112334	292	112910	29
07316	243	110414	245	112334	307	112910	31
07316	244	110414	247	112385	307	112953	67
07316	245	110414	248	112417	68	112953	70

I N D I C E N U M E R I C O

HOJA 07

NUM.PIEZA	PAGIN	NUM.PIEZA	PAGN	NUM.PIEZA	PAGIN	NUM.PIEZA	PAGIN
112954	70	113526	77	118411	18	120734	213
112962	14	113532	129	118411	484	120737	213
112962	17	113549	57	118413	29	120740	213
112965	75	113550	485	118419	23	120756	466
112965	77	117834	45	118420	135	120757	466
112967	308	117835	45	118421	135	120758	466
112975	288	117836	160	118422	64	120761	466
112978	129	117840	131	118424	64	120762	466
112983	309	117841	131	118437	11	120763	466
112985	11	117849	65	118445	77	120766	213
112986	57	117850	79	118446	6	120775	189
112990	27	117850	81	118452	98	120788	467
112990	29	117871	131	118453	98	120789	468
112994	23	117880	133	118473	96	120801	466
112995	23	117881	133	118512	97	120822	466
112995	484	117882	136	118522	308	120841	468
112996	23	117883	136	118523	53	120842	467
112996	484	117886	167	118529	47	120843	230
112997	23	117915	98	118544	62	120846	214
112997	484	117921	351	118545	97	120859	219
112999	42	117947	46	118546	63	120859	220
112999	484	117947	48	118551	63	120869	214
113000	42	117948	10	118597	99	120874	467
113000	484	117957	60	120375	234	120875	467
113012	135	117979	72	120375	235	120876	207
113013	135	117980	72	120420	188	120890	214
113017	135	118009	115	120428	188	120913	214
113019	64	118013	75	120643	206	121103	467
113020	64	118013	77	120644	238	121121	468
113021	64	118120	130	120655	468	121122	238
113022	99	118121	130	120656	467	121156	188
113025	64	118168	182	120658	469	121169	236
113029	11	118175	10	120660	468	121172	228
113038	85	118186	9	120665	468	121175	469
113048	11	118186	12	120666	468	121204	247
113049	86	118201	15	120668	466	121206	267
113052	77	118201	19	120670	467	121212	194
113055	57	118201	489	120672	467	121212	226
113070	99	118204	182	120673	466	121212	236
113103	99	118219	96	120676	466	121213	215
113107	99	118219	97	120678	466	121219	209
113113	135	118220	98	120682	466		
113114	135	118243	134	120683	466	121254	208
113148	129	118244	134	120685	466	121254	208
113157	57	118274	182	120686	467	121254	209
113158	99	118300	182	120687	467	121255	209
113159	85	118302	183	120692	273		
113166	57	118345	86	120700	229	121261	209
113175	62	118346	86	120702	238	121265	209
113176	63	118349	86	120704	229	121267	208
113189	129	118363	288	120706	182	121268	208
113190	47	118363	288	120706	490	121271	217
113191	129	118396	308	120729	192	121272	217
113193	57	118407	129	120732	213	121285	217
113525	77	118409	172	120733	196	121286	217

INDICE NUMERICO

HOJA 08

NUM.PIEZA	PAGIN	NUM.PIEZA	PAGIN	NUM.PIEZA	PAGIN	NUM.PIEZA	PAGIN
121287	209	137520	265	147642	3	151108	417
127283	469	137528	266	147642	7	151126	420
127286	266	137528	269	147643	3	151127	420
127289	213	137528	273	147643	7	151976	420
127307	223	137535	263	147684	328	152215	377
127321	224	137571	245	147684	329	152215	416
127333	213	137572	245	147684	330	152215	420
127336	196	137627	263	147684	331	153156	477
127339	311	137648	243	147684	332	153224	416
127343	213	137650	244	147685	328	153226	416
127348	189	137656	245	147685	329	153227	418
127378	189	137657	245	147685	330	154128	378
127380	213	137660	263	147685	331	154129	378
127382	229	137665	265	147685	332	154205	378
127392	467	137667	265	147789	314	154308	411
127397	468	137698	258	147846	314	154319	389
127408	466	137698	261	147847	314	154319	389
127429	199	137699	257	147959	314	154327	444
127434	468	137699	260	148052	315	154328	447
127471	468	137700	257	148053	316	154328	447
		137700	260	148054	316	154329	442
127479	220	137702	247	148055	316	154329	443
127480	237	137703	248	148056	318	154330	442
127487	230	137704	267	148063	316	154331	442
127489	190	137706	269	148064	315	154345	410
127490	190	137707	269			154346	410
127491	190	137708	269	148080	316	154519	378
127515	466	138116	378	148081	316	154647	152
127519	226	138215	378	148082	316	155085	445
127520	194	138294	387	148084	315	155086	445
127531	269	138295	387	148085	315	155088	369
127532	248	138296	387	148091	316	155089	369
127537	215	138297	387			155261	374
127539	194	139106	455	150844	157	155262	374
127542	194	139147	420	150895	420	156161	358
127550	311	139551	378	150946	381	156162	358
127551	236	139731	352	150947	381	156446	152
127559	228	139733	352	150948	381	156508	466
127566	208	139747	345	150956	412	156628	410
127567	208	139793	407	150956	414	156629	410
127579	193	139817	122	150957	412	156678	440
128037	299	139817	123	150957	414	156679	440
130363	378	139960	476	150958	412	156680	440
130524	271	139961	476	150958	414	156736	378
130526	271	139962	476	150975	479	156736	379
130528	271	139964	476	1510	296	156773	369
130530	271	139994	354	1510	297	156829	352
130532	271	139995	354	1510	299	156830	352
130534	271	1403	459	1510	300	156925	345
130536	271	1403	460	151023	414	156985	177
130538	271	141133	341	151108	412	157275	389
130540	271	141133	342	151108	412	157355	411
137203	265	141133	343	151108	414	157364	381
137404	474	141258	314	151108	414	157384	381
137493	474	147348	316	151108	417	157410	479

148030 283

127555 200

I N D I C E N U M E R I C O

HOJA 09

NUM. PIEZA	PAGIN	NUM. PIEZA	PAGIN	NUM. PIEZA	PAGIN	NUM. PIEZA	PAGIN
157532	437	161587	177	162979	459	163504	344
157533	438	161837	312	162979	460	163504	346
157534	435	161852	152	162979	461	163505	187
158383	384	162023	119	162979	462	163506	156
158384	384	162023	119	162980	459	163507	156
158614	418	162024	119	162980	460	163518	311
158784	391	162025	117	162980	461	163519	150
158785	391	162025	119	162980	462	163520	150
159243	389	162026	119	163040	114	163521	150
159260	387	162027	119	163043	117	163522	179
159298	378	162028	119	163059	125	163530	311
159299	378	162053	115	163062	123	163531	310
159362	379	162054	115	163084	121	163531	312
159378	389	162063	123	163085	117	163535	311
159479	440	162071	125	163085	119	163535	312
159487	442	162076	121	163106	287	163536	311
159487	443	162111	285	163107	287	163536	312
159509	455	162111	286	163108	287	163541	179
159510	455	162111	286	163109	288	163547	152
159721	404	162127	276	163111	288	163560	381
159721	405	162127	278	163112	288	163686	57
159721	406	162466	125	163114	287	163713	340
159721	407	162489	490	163115	287	163714	332
160557	179	162545	152	163116	287	163717	339
160557	457	162550	310	163117	288	163745	339
160559	310	162575	152	163119	287	163746	339
160559	312	162576	152	163120	287	163767	332
160947	345	162639	131	163122	288	163768	332
160979	461	162729	275	163123	288	163932	144
160979	462	162733	343	163128	287	163934	144
161029	114	162754	336	163129	287	163935	144
161029	115	162771	440	163138	287	163942	138
161048	112	162782	332	163139	287	163942	140
161048	113	162783	332	163144	287	163942	145
161096	115	162785	332	163152	278	163963	144
161097	115	162787	339	163163	278	163969	144
161119	310	162788	339	163304	291	163979	275
161278	310	162790	340	163324	132	163980	275
161278	310	162792	332	163324	307	164013	121
161278	310	162795	339	163324	308	164013	123
161278	312	162867	173	163325	132	164020	120
161505	214	162867	174	163325	307	164021	122
161510	25	162952	459	163325	308	164022	122
161510	26	162952	460	163328	309	164024	117
161510	27	162952	461	163406	61	164024	120
161510	29	162952	462	163406	62	164025	116
161510	31	162961	459	163406	65	164026	118
161541	152	162961	460	163406	115	164027	117
161542	152	162961	461	163406	119	164027	119
161542	152	162961	462	163406	125	164028	117
161568	310	162966	459	163406	126	164035	125
161572	311	162966	460	163406	127	164041	125
161572	312	162966	461	163406	290	164061	114
161576	179	162966	462	163415	114	164064	125
161587	174	162972	260	163415	115	164064	120

I N D I C E N U M E R I C O

HOJA 10

NUM. PIEZA	PAGIN	NUM. PIEZA	PAGIN	NUM. PIEZA	PAGIN	NUM. PIEZA	PAGIN
164067	119	164808	170	165385	309	166516	290
164068	117	164810	170	165429	120	166531	310
164068	119	164814	170	165429	121	166532	310
164082	122	164815	170	165503	371	166534	155
164082	123	164816	170	165504	371	166535	155
164085	117	164820	170	165505	371	166536	155
164086	126	164822	170	165506	371	166542	152
1643	212	164837	310	165514	310	166552	150
164323	187	164883	152	165515	310	166552	151
164340	291	164884	152	165519	152	166553	151
164341	184	164898	312	165524	454	166554	150
164370	291	164905	275	165525	454	166557	149
164395	307	164909	140	165526	454	166570	310
1645	202	164916	145	165527	454	166571	153
164507	151	164921	138	165533	312	166571	310
164508	151	164921	145	165535	179	166572	150
164526	174	164922	138	165550	310	166579	179
164526	178	164922	145	165550	310	166579	179
164527	174	164923	275	165550	311	166579	179
164527	178	164924	275	165602	103	166579	457
164528	178	164931	99	165602	104	166944	174
164529	178	164941	138	165602	310	166844	174
164533	178	164942	138	165603	310	166844	176
164534	174	164957	275	165611	96	166844	177
164534	176	164966	140	165804	151	166844	178
164534	177	164967	140	166213	312	166844	178
164536	178	164985	145	166308	290	166844	178
164564	151	165013	119	166334	307	166870	149
164609	100	165014	86	166334	308	166890	149
164620	312	165032	126	166335	307	166890	151
164627	312	165033	126	166335	308	167424	411
164633	301	165043	126	166335	309	167795	336
164647	101	165044	126	166342	307	167796	328
164647	102	165046	113	166342	308	167796	330
164647	103	165048	112	166358	307	167799	334
164647	104	165059	116	166372	293	167799	335
164661	103	165059	118	166372	293	167869	151
164665	101	165060	116	166372	294	167935	275
164665	102	165060	118	166372	294	167936	275
164668	102	165074	116			168163	285
164670	103	165074	118	166375	291	168170	285
164674	102	165075	116	166376	293	168177	286
164675	310	165075	118	166377	293	168181	276
164681	104	165076	116	166378	293	168366	291
164685	101	165076	118	166379	293	168451	122
164685	102	165087	97	166379	294	168451	123
164685	103	165332	309	166380	293	168452	122
164685	104	165338	184	166382	293	168452	123
164686	101	165339	184	166382	294	166482	125
164686	102	165339	185	166383	293	168682	297
164686	103	165339	186	166383	294	168683	297
164686	104	165379	307	166384	293	168685	297
164688	104	165379	308	166385	293	168700	324
164693	101	165379	309	166468	118	168700	325
164804	170	165380	134	166468	119	168700	326

I N D I C E N U M E R I C O

NUM. PIEZA	PAGIN	NUM. PIEZA	PAGIN	NUM. PIEZA	PAGIN	NUM. PIEZA	PAGIN
168724	237	169938	275	173227	294	180105	251
168724	238	169964	275	173229	294	180105	254
168835	168	169994	275	173239	295	180107	203
169035	120	169995	275	173241	295	180107	213
169035	121	169999	275	173243	295	180107	221
169106	285	170242	457	173245	295	180107	222
169106	286	170947	445	173252	295	180107	223
169106	286	170991	477	173256	295	180107	224
169107	285	171237	303	173258	294	180107	227
169107	285	171237	304	173259	294	180107	229
169107	286	171244	308	173261	294	180107	238
169107	342	171245	290	173262	294	180107	305
169107	343	171245	292	173263	294	180108	149
169112	287	171245	307	173275	186	180108	221
169115	282	171251	187	173281	294	180108	223
169131	15	171252	187	173281	294	180108	224
169131	19	171256	187	173282	294	180108	234
169133	287	171264	187	173283	294	180108	234
169134	288	171265	187	173284	294	180108	235
169135	289	171267	290	173288	294	180108	235
169136	288	171273	290	173290	294	180108	305
169138	287	171278	290	173293	295	180108	467
169138	287	171279	187	173295	295	180109	222
169139	287	171279	290	173615	148	180109	224
169139	287	171280	290	173644	156	180111	221
169140	287	171281	290	173645	148	180111	223
169140	287	171282	187	173646	148	180111	467
		171282	290	175676	148	180114	250
169146	288			175677	148	180122	188
169147	287	171284	293	175678	148	180122	227
169148	287	171285	293	175679	148	180122	229
169152	278	171286	293	175680	148	180124	101
169153	276	171287	293	175681	148	180124	102
169154	276	171287	294	176405	364	180124	103
169156	278	171288	187	176407	364	180124	104
169169	169164 289	171288	290	176651	148	180124	119
169365	291	171628	173	177231	457	180124	125
169728	237	171628	174	177775	457	180124	129
169730	237	171656	174	177793	173	180124	155
169736	275	171696	156	177793	174	180124	219
169738	275	172221	309	177815	170	180124	345
169756	342	172236	304	178221	457	180124	345
169756	343	172608	148	1786J2	162	180124	356
169782	338	172610	312	1786J2	163	180124	366
169783	338	172629	148	178636	179	180124	366
169786	332	172630	148	178726	178	180124	367
169795	332	172693	350	179773	157	180124	411
169796	332	173203	304	179777	157	180124	411
169797	340	173205	304	1801J3	203	180124	417
169798	340	173222	298	1801J3	239	180124	420
169799	332	173223	298	1801J5	188	180124	421
169834	173	173224	298	1801J5	198	180124	445
169834	174	173225	298	1801J5	222	180124	479
169835	173	173226	294	1801J5	224	180124	481
169835	174	173226	295	1801J5	249	180127	215

I N D I C E N U M E R I C O

NUM. PIEZA	PAGIN	NUM. PIEZA	PAGIN	NUM. PIEZA	PAGIN	NUM. PIEZA	PAGIN
180139	222	180309	272	180426	316	181168	229
180139	224	180309	475	180426	317	181168	229
180147	90	180315	104	180426	318	181169	47
180183	250	180426	95	180426	318	181169	166
180183	252	180426	101	180426	319	181169	167
180183	256	180426	102	180426	319	181169	187
180183	258	180426	107	180426	320	181169	228
180183	261	180426	111	180426	320	181169	230
180183	263	180426	111	180426	321	181169	290
180183	265	180426	120	180426	321	181169	291
180183	267	180426	121	180426	322	181169	344
180183	269	180426	122	180426	341	181169	346
180187	220	180426	122	180426	349	181169	363
180190	250	180426	122	180426	349	181170	120
180190	252	180426	123	180426	365	181170	121
180201	447	180426	123	180426	365	181170	122
180208	191	180426	123	180426	411	181170	123
180209	174	180426	130	180426	414	181170	243
180209	178	180426	144	180426	450	181170	243
180209	178	180426	169	180426	452	181170	244
180209	234	180426	180	180426	479	181170	244
180209	235	180426	180	180426	490	181170	245
180228	79	180426	180	181115	250	181170	245
180228	81	180426	181	181115	252	181170	247
180230	73	180426	181	181115	255	181170	247
180230	75	180426	182	181115	299	181170	247
180234	55	180426	182	181153	302	181170	248
180234	58	180426	191	181156	222	181170	248
180234	73	180426	203	181156	254	181170	263
180234	75	180426	213	181156	257	181170	264
180251	38	180426	221	181156	260	181170	266
180251	39	180426	222	181156	341	181170	266
180251	41	180426	223	181158	152	181170	266
180251	42	180426	224	181159	249	181170	267
180251	43	180426	250	181159	251	181170	268
180252	265	180426	252	181159	254	181170	268
180307	227	180426	256	181164	201	181170	269
180307	227	180426	258	181165	249	181170	270
180307	227	180426	261	181165	251	181170	270
180307	228	180426	263	181165	254	181170	301
180307	228	180426	265	181165	257	181170	314
180307	229	180426	266	181165	260	181173	109
180307	229	180426	267	181165	264	181173	110
180307	229	180426	269	181165	265	181173	187
180307	230	180426	290	181165	267	181173	280
180307	230	180426	291	181165	269	181173	281
180309	203	180426	301	181165	299	181173	282
180309	234	180426	302	181166	195	181175	137
180309	235	180426	305	181166	196	181175	147
180309	238	180426	307	181167	234	181181	58
180309	250	180426	308	181167	235	181181	71
180309	252	180426	308	181168	227	181181	72
180309	258	180426	314	181168	227	181181	87
180309	263	180426	314	181168	227	181181	95
180309	267	180426	315	181168	229	181181	96

I N D I C E N U M E R I C O

NUM.PIEZA	PAGIN	NUM.PIEZA	PAGN	NUM.PIEZA	PAGIN	NUM.PIEZA	PAGIN
-----	-----	-----	-----	-----	-----	-----	-----
181181	97	181182	122	181184	103	181184	357
181181	98	181182	122	181184	104	181184	357
181181	98	181182	123	181184	105	181184	357
181181	120	181182	123	181184	105	181184	357
181181	120	181182	123	181184	106	181184	358
181181	121	181182	144	181184	106	181184	358
181181	121	181182	169	181184	111	181184	359
181181	132	181182	180	181184	114	181184	359
181181	133	181182	182	181184	115	181184	360
181181	134	181182	196	181184	129	181184	360
181181	135	181182	285	181184	130	181184	361
181181	137	181182	290	181184	130	181184	361
181181	138	181182	301	181184	131	181184	362
181181	138	181182	312	181184	137	181184	362
181181	140	181182	310	181184	138	181184	368
181181	140	181182	314	181184	139	181184	371
181181	140	181182	314	181184	140	181184	372
181181	142	181182	315	181184	140	181184	375
181181	142	181182	316	181184	142	181184	376
181181	143	181182	317	181184	142	181184	378
181181	144	181182	318	181184	142	181184	378
181181	145	181182	318	181184	143	181184	378
181181	145	181182	319	181184	145	181184	379
181181	147	181182	320	181184	152	181184	379
181181	187	181182	320	181184	152	181184	380
181181	222	181182	321	181184	154	181184	384
181181	284	181182	321	181184	157	181184	384
181181	284	181182	322	181184	177	181184	389
181181	288	181182	323	181184	178	181184	392
181181	289	181182	741	181184	181	181184	392
181181	296	181182	478	181184	182	181184	392
181181	297	181184	60	181184	187	181184	392
181181	303	181184	63	181184	280	181184	392
181181	304	181184	82	181184	281	181184	393
181181	304	181184	82	181184	284	181184	395
181181	307	181184	83	181184	288	181184	396
181181	308	181184	83	181184	305	181184	396
181181	309	181184	84	181184	307	181184	397
181181	323	181184	84	181184	311	181184	397
181181	348	181184	85	181184	315	181184	399
181181	349	181184	85	181184	316	181184	401
181181	349	181184	86	181184	319	181184	403
181181	350	181184	88	181184	344	181184	411
181181	379	181184	90	181184	346	181184	412
181181	466	181184	90	181184	348	181184	412
181181	467	181184	93	181184	350	181184	414
181181	469	181184	95	181184	353	181184	416
181182	95	181184	96	181184	353	181184	417
181182	101	181184	97	181184	353	181184	420
181182	102	181184	98	181184	354	181184	421
181182	177	181184	100	181184	355	181184	421
181182	111	181184	100	181184	355	181184	421
181182	120	181184	101	181184	355	181184	445
181182	121	181184	101	181184	355	181184	446
181182	122	181184	102	181184	356	181184	447

I N D I C E N U M E R I C O

NUM. PIEZA	PAGIN	NUM. PIEZA	PAGIN	NUM. PIEZA	PAGIN	NUM. PIEZA	PAGIN
181184	448	181192	446	182103	138	182112	285
181184	453	181192	454	182103	140	182112	288
181184	454	181226	133	182103	142	182112	311
181184	454	181226	136	182103	142	182112	315
181184	455	181226	464	182103	143	182112	316
181184	464	181263	291	182103	144	182112	344
181184	469	181291	60	182103	145	182112	346
181184	477	181291	63	182103	288	182112	350
181184	480	181337	274	182103	412	182112	353
181184	480	181510	468	182103	413	182112	353
181184	481	181514	467	182103	414	182112	355
181185	44	181515	468	182103	417	182112	355
181185	88	181670	316	182103	417	182112	355
181185	100	181670	318	182108	180	182112	357
181185	151	182101	25	182108	181	182112	357
181185	228	182101	25	182108	182	182112	358
181185	230	182101	26	182110	1	182112	358
181185	280	182101	26	182110	2	182112	359
181185	281	182101	28	182110	4	182112	359
181185	282	182101	30	182110	5	182112	360
181185	314	182101	31	182111	10	182112	360
181185	315	182101	66	182111	44	182112	364
181185	316	182101	68	182111	131	182112	375
181185	351	182101	69	182111	131	182112	378
181185	382	182101	70	182111	177	182112	379
181185	382	182101	70	182111	178	182112	387
181185	382	182101	86	182111	348	182112	389
181185	382	182101	120	182111	355	182112	389
181185	387	182101	121	182111	355	182112	392
181185	387	182101	137	182111	372	182112	392
181185	389	182101	147	182111	375	182112	392
181185	389	182101	282	182111	423	182112	392
181185	389	182101	284	182112	33	182112	392
181185	390	182101	284	182112	35	182112	411
181185	391	182101	309	182112	36	182112	416
181185	391	182101	348	182112	82	182112	447
181185	393	182101	349	182112	82	182112	464
181185	393	182101	349	182112	83	182113	34
181185	394	182101	350	182112	83	182113	37
181185	394	182101	379	182112	84	182113	74
181185	404	182101	446	182112	85	182113	80
181185	412	182103	49	182112	85	182113	81
181185	412	182103	51	182112	86	182113	100
181185	413	182103	55	182112	88	182113	101
181185	413	182103	58	182112	90	182113	129
181185	414	182103	66	182112	90	182113	152
181185	414	182103	67	182112	95	182113	284
181185	415	182103	68	182112	96	182113	307
181185	417	182103	69	182112	97	182113	314
181185	417	182103	69	182112	98	182113	315
181185	418	182103	73	182112	105	182113	316
181185	421	182103	75	182112	106	182113	318
181185	422	182103	79	182112	130	182113	350
181190	202	182103	137	182112	152	182113	353
181190	323	182103	137	182112	152	182113	357

I N D I C E N U M E R I C O

NUM. PIEZA	PAGIN	NUM. PIEZA	PAGIN	NUM. PIEZA	PAGIN	NUM. PIEZA	PAGIN
182113	258	182118	57	182128	54	183229	214
182113	359	182118	58	182128	56	183229	361
182113	360	182118	71	182128	77	183229	362
182113	361	182118	72	182128	138	183230	214
182113	362	182118	160	182128	140	183230	293
182113	387	182118	167	182128	145	183230	293
182113	393	182118	187	182128	309	183230	293
182113	396	182118	290	182135	41	183232	274
182113	396	182118	281	182135	42	183234	213
182113	397	182118	282	182135	43	183258	373
182113	397	182118	290	182135	54	183258	376
182113	412	182118	291	182135	56	183262	52
182113	414	182118	291	182135	132	183262	53
182113	417	182118	319	182135	166	183262	201
182113	420	182118	319	182135	167	183268	288
182113	421	182118	382	182135	387	183281	273
182113	421	182118	387	182135	387	183288	154
182113	421	182118	389	182135	389	183289	154
182113	423	182118	389	182135	389	183290	154
182113	423	182118	391	182135	412	183291	154
182113	423	182118	394	182135	414	183292	154
182113	423	182118	394	182135	417	183293	154
182113	423	182118	404	182135	417	184216	294
182113	424	182118	470	182135	421	184216	295
182113	424	182120	50	182142	54	184217	63
182113	424	182120	100	182142	73	184222	289
182113	424	182120	132	182142	75	184223	287
182113	425	182120	166	182142	285	184224	289
182113	425	182120	187	182159	57	184230	57
182113	425	182120	301	182200	466	184233	290
182113	425	182120	382	182469	389	184234	481
182113	425	182123	73	183105	55	184236	293
182113	427	182123	75	183105	137	184236	293
182113	427	182123	77	183105	147	184237	386
182113	427	182123	79	183105	282	184239	386
182113	427	182123	81	183116	56	184243	348
182113	427	182124	44	183116	77	184245	304
182113	453	182124	79	183116	132	184246	304
182113	454	182124	81	183116	382	184247	99
182113	477	182124	167	183116	421	184248	372
182116	63	182124	344	183121	45	184248	375
182116	67	182124	346	183121	158	184249	237
182116	67	182125	55	183121	160	184255	88
182116	70	182125	58	183138	152	184258	311
182116	70	182125	137	183138	219	184259	278
182116	88	182125	140	183138	220	184260	348
182116	351	182125	142	183138	249	184260	348
182117	57	182125	166	183138	251	184263	368
182117	86	182125	166	183138	254	184264	310
182117	86	182125	222	183138	257	184267	59
182117	151	182125	228	183138	260	184267	60
182118	49	182125	228	183204	90	184267	61
182118	50	182125	230	183204	295	184267	65
182118	51	182125	230	183205	444	184279	261
182118	55	182127	57	183222	144	184441	414

I N D I C E N U M E R I C O

NUM. PIEZA	PAGIN	NUM. PIEZA	PAGIN	NUM. PIEZA	PAGIN	NUM. PIEZA	PAGIN
185100	56	188471	82	189465	326	191732	173
185100	77	188471	83	189465	327	191732	174
185100	166	188471	84	189465	328	191887	129
185129	54	188471	85	189465	329	191887	130
185145	389	188471	86	189465	330	191888	129
185145	412	188471	488	189465	331	191888	130
185145	414	188471	490	189467	469	191889	129
185145	417	189130	195	189468	184	191889	130
186136	310	189174	441	189468	185	191890	129
186143	201	189174	442	189468	186	191890	130
186412	126	189178	132	189468	274	191912	489
187100	1	189178	133	189469	311	191913	489
187100	2	189178	133	189469	313	191920	31
187100	4	189178	136	189473	473	191941	187
187100	5	189178	137	189484	481	191942	187
187100	11	189178	138	189492	287	191943	92
187172	58	189178	142	189492	288	191954	286
187172	184	189178	145	189493	64	192050	486
187172	185	189185	39	189493	288	192051	486
187172	186	189198	168	189496	287	192277	385
187175	324	189409	469	189498	288	192280	168
187175	325	189410	241	189499	293	192371	168
187175	328	189410	468	191516	162	192372	168
187175	329	189415	467	191519	162	192373	168
187175	330	189416	467	191520	162	192374	168
187175	331	189417	469	191595	176	192376	168
187175	336	189420	469	191597	173	192378	168
187177	180	189421	466	191599	173	192379	168
187177	182	189422	466	191600	173	192381	168
187405	440	189423	468	191600	176	192382	168
187405	441	189424	468	191663	154	192383	168
187405	442	189425	467	191668	154	192384	168
187405	442	189426	468	191673	457	192385	168
187428	363	189427	468	191677	168	192386	168
187428	386	189428	468	191701	158	192387	168
188135	308	189429	469	191701	160	192394	168
188135	382	189431	468	191702	158	192395	168
188149	250	189432	468	191702	160	192396	168
188149	252	189433	468	191703	158	192397	168
188149	258	189434	468	191705	158	192398	168
188149	261	189440	344	191707	158	192400	168
188183	114	189440	346	191708	158	192401	168
188183	115	189442	49	191709	158	192402	168
188183	184	189442	50	191710	158	192403	168
188401	86	189442	51	191710	160	192404	168
188401	125	189447	116	191716	158	192407	168
188401	125	189447	118	191718	158	192408	168
188401	126	189447	119	191719	158	192410	168
188401	490	189463	334	191719	160	192411	168
188408	295	189463	335	191720	158	192412	168
188471	73	189463	336	191724	450	192413	168
188471	75	189463	337	191730	173	192414	169
188471	77	189463	338	191730	174	193102	482
188471	79	189465	324	191731	173	193103	482
188471	81	189465	325	191731	174	193104	482

I N D I C E N U M E R I C O

NUM. PIEZA	PAGIN	NUM. PIEZA	PAGIN	NUM. PIEZA	PAGIN	NUM. PIEZA	PAGIN
		193341	464	193596	489	193735	248
193130	291	193343	173	193598	486	193736	245
193148	174	193343	174	193599	486	193736	248
193148	177	193344	311	1936J0	489	193737	245
193149	154	193344	312	1936J1	489	193737	248
193151	79	193346	474	1936J7	97	193738	245
193151	81	193347	474	1936J9	487	193738	248
193154	170	193348	173	1936L0	487	193739	245
193157	170	193348	174	193612	486	193739	248
193164	174	193353	477	193613	486	193740	245
193164	177	193358	1	193614	486	193740	248
193164	172	193361	467	193615	486	193741	245
193168	162	193362	467	193618	487	193741	248
193171	162	193363	467	193619	490	193742	245
193172	162	193364	460	193621	487	193742	248
193173	162	193364	469	193622	487	193743	245
193174	162	193365	468	193624	490	193743	248
193175	170	193366	468	193625	487	193744	245
193176	170	193367	468	193626	484	193744	248
193177	162	193372	173	193626	487	193745	245
193178	170	193372	174	193627	490	193745	248
193195	20	193389	245	193628	487	193746	247
193195	21	193389	248	193629	487	193746	266
193197	162	193393	120	193630	489	193746	268
193199	162	193393	121	193634	486	193746	270
193212	173	193393	122	193636	486	193747	247
193212	174	193393	123	193644	173	193747	266
193213	173	193404	487	193644	174	193747	268
193213	174	193405	487	193650	2	193747	270
193219	167	193406	488	193652	170	193748	465
193220	163	193475	420	193653	170	193752	465
193229	163	193476	420	193654	170	193753	467
193230	163	193480	382	193656	170	193765	465
193231	163	193498	205	193657	170	193766	465
193234	163	193499	206	193658	170	193767	465
193239	163	193506	4	193659	170	193768	465
193240	163	193508	1	193660	170	193769	465
193242	171	193514	478	193661	170	193770	465
193242	172	193517	7	193662	170	193772	445
193245	171	193521	3	193663	127	193773	450
193249	171	193525	15	193663	128	193774	100
193250	171	193525	19	193664	127	193775	110
193250	172	193525	489	193664	128	193781	170
193251	171	193527	490	193673	450	193781	170
193251	170	193533	484	193673	451	193781	170
193252	171	193533	487	193673	452	193781	170
193253	171	193549	174	193674	482	193784	48
193254	172	193549	170	193675	482	193784	48
193269	171	193550	174	1937J5	2	193785	48
193291	160	193550	178	193712	1	193793	27
193292	160	193551	178	193713	154	193793	27
193307	489	193552	170	193713	154	193799	27
193308	489	193595	21	193714	154	193800	27
193309	52	193595	24	193715	111	193801	27
193316	489	193595	489	193735	245	193805	17

I N D I C E N U M E R I C O

NUM. PIEZA	PAGIN	NUM. PIEZA	PAGIN	NUM. PIEZA	PAGIN	NUM. PIEZA	PAGIN
193816	288		0	194451	447	194497	484
193818	288	194077	291	194451	448	194498	484
193819	288			194452	447	194499	484
193820	288	194078	291	194452	448	194500	484
193822	288	194080	291	194453	447	194501	484
193823	288	194081	88	194453	448	194502	484
193829	287	194082	88	194454	447	194503	485
193830	287	194083	88	194454	448	194504	6
193831	287	194084	86	194455	439	194505	467
193832	287	194085	86	194456	439	194507	5
193833	289	194086	307	194457	439	194519	186 ³³
193834	289	194086	308	194458	439	197936	476 ³⁴
193838	436	194298	179	194460	332	197937	476
193839	436	194309	179	194460	339	198094	451
193851	436	194312	310	194460	340	198095	451
193886	287	194317	287	194461	77	198253	429
193887	15	194318	155	194462	23	198254	429
193887	19	194319	155	194463	23	198276	420
193888	15	194335	293	194463	484	198347	452
193888	19	194336	293	194464	23	198644	480
193890	464	194340	88	194465	23	200172	354
193907	297	19434	88	194466	18	200175	354
193909	337	194341	88	194466	484	200215	350
193910	337	194342	52	194467	18	200311	354
193911	329	194342	53	194468	18	200312	354
193912	329	194346	307	194469	171	200329	404
193940	446	194346	308	194470	172	200339	404
193941	446	194347	474	194471	171	200340	404
193943	338	194376	474	194472	171	200343	404
193944	338	194393	332	194473	171	200344	404
193945	448	194394	332	194474	171	200405	404
193946	448	194395	332	194475	171	200435	404
193949	26	194395	339	194476	171	200436	404
193950	26	194395	340	194477	171	200527	399
193961	129	194398	339	194477	172	200528	399
193961	130	194398	340	194478	171	200551	363
194005	489	194399	339	194479	171	200552	363
194006	490	194399	340	194480	171	200579	369
194011	4	194400	339	194481	171	200638	395
194020	467	194400	340	194481	172	200654	419
194040	456	194401	21	194482	172	200659	383
194041	463	194401	24	194483	172	200659	419
194042	463	194402	21	194484	172	200660	383
194044	474	194402	24	194485	172	200660	419
194065	155	194403	208	194486	172	200813	420
194066	155	194404	208	194487	172	200819	430
194067	155	194405	209	194488	172	200885	381
194068	155	194406	298	194489	172	200986	430
194069	155	194413	298	194490	172	200887	430
194070	155	194416	298	194491	172	200888	430
194071	155	194417	298	194492	172	200889	430
194072	155	194418	298	194493	172	200890	430
194073	155	194419	298	194494	172	200891	430
		194424	298	194495	485	200892	430
194074	291	194425	298	194496	484	200993	430

I N D I C E N U M E R I C O

NUM.PIEZA	PAGIN	NUM.PIEZA	PAGIN	NUM.PIEZA	PAGIN	NUM.PIEZA	PAGIN
200895	430	201395	372	201799	187	201863	424
200896	430	201396	372	201800	187	201863	426
200902	430	201399	373	201803	350	201863	427
200905	430	201400	373	201805	82	201875	421
200908	430	201401	373	201805	83	201875	430
201013	410	201402	373	201805	84	201876	421
201014	410	201403	373	201805	85	201876	430
201015	408	201405	373	201805	86	201877	430
201015	409	201406	373	201806	82	201878	430
201015	410	201407	372	201806	83	201879	430
201021	404	201408	372	201806	84	201894	156
201022	404	201409	372	201806	85	201924	446
201093	382	201410	372	201806	86	201925	446
201096	382	201411	372	201809	86	201927	452
201098	382	201412	372	201815	445	201928	452
201118	381	201413	372	201816	385	201940	385
201141	381	201414	373	201818	420	201945	375
201225	375	201415	373	201818	423	201946	375
201228	375	201417	373	201818	424	201947	372
201229	375	201423	444	201818	425	201948	372
201230	375	201433	372	201818	427	201952	395
201231	375	201434	372	201819	420	201971	90
201232	375	201439	443	201819	423	202048	367
201233	375	201531	443	201819	424	202068	376
201234	375	201532	443	201819	425	202075	397
201235	373	201534	344	201819	427	202150	389
201235	375	201534	346	201835	421	202161	443
201237	375	201535	345	201835	424	202192	178
201238	376	201536	345	201835	426	202193	90
201239	376	201597	396	201835	427	202302	383
201240	376	201597	397	201836	418	202336	431
201249	444	201637	353	201836	421	202337	431
201250	444	201638	353	201836	424	202338	431
201263	319	201643	373	201836	426	202339	431
201265	425	201643	375	201836	427	202340	431
201265	427	201645	373	201837	418	202341	431
201265	427	201646	373	201837	421	202371	348
201266	416	201647	375	201837	424	202386	410
201267	416	201664	384	201837	426	202386	431
201270	441	201707	458	201837	427	202387	431
201270	442	201708	458	201841	396	202387	432
201270	443	201763	425	201841	398	202387	432
201271	440	201764	424	201841	409	202388	431
201272	440	201764	425	201841	447	202388	432
201272	443	201764	427	201841	448	202388	432
		201768	424	201843	396	202391	431
		201768	425	201843	396	202391	432
201283	416	201768	427	201843	398	202395	344
201289	382	201768	427	201843	398	202395	344
201357	385	201769	423	201843	409	202395	346
201358	385	201769	424	201859	377	202426	441
201359	385	201769	425	201861	381	202426	443
201360	363	201769	427	201862	423	202450	440
201390	373	201776	351	201862	424	202464	348
201391	373	201783	316	201862	425	202464	410
201394	372	201792	316	201862	427	202467	410

I N D I C E N U M E R I C O

NUM. PIEZA	PAGIN	NUM. PIEZA	PAGIN	NUM. PIEZA	PAGIN	NUM. PIEZA	PAGIN
202545	441	203215	368	203471	89	206054	405
202545	443	203216	368	203472	89	206055	405
202546	441	203217	368	203472	89	206073	82
202546	443	203240	88	203473	368	206073	83
202576	361	203241	89	203474	88	206073	84
202576	362	203241	89	203475	88	206073	85
202801	447	203253	101	203476	88	206073	86
202801	449	203272	88	203478	88	206125	352
202892	370	203279	480	203533	432	206126	352
202893	282	203290	386	203534	432	206127	352
202905	365	203291	385	203535	89	206128	352
202921	400	203292	385	203547	359	206157	360
202921	402	203293	385	203547	360	206158	360
202922	445	203294	385	203548	359	206159	360
202932	400	203295	386	203548	360	206160	362
202932	402	203296	386	203554	386	206162	365
202934	445	203299	386	203573	368	206163	367
202945	357	203321	444	203574	400	206179	447
202947	357	203322	444	203578	400	206179	448
202956	310	203323	444	203578	402	206180	447
202977	365	203324	444	203580	361	206180	448
202980	365	203345	378	203580	362	206193	88
203078	480	203368	348	203628	367	206194	88
203080	480	203369	348	203630	367	206196	88
203084	481	203370	348	203631	366	206265	427
203085	480	203371	432	203631	367	207047	364
203086	480	203375	351	203633	367	207070	354
203087	481	203379	351	203636	367	207071	354
203088	480	203380	351	203642	400	207072	450
203089	481	203381	351	203725	445	207074	404
203091	480	203384	446	203726	445	207079	404
203101	480	203385	446	203737	439	207080	404
203102	480	203386	402	203745	439	207081	404
203105	480	203387	400	203747	439	207083	404
203106	480	203394	88	203749	439	207084	404
203108	480	203400	400	203766	367	207085	391
203146	360	203401	400	203767	439	207102	391
203146	361			203768	439	207103	391
203146	362	203402	366	203769	439	207230	357
203162	359	203403	366	203770	439	207247	440
203162	360	203404	368	203776	439	207248	440
203163	359	203405	368	203853	433	207253	440
203163	360	203406	88	203854	433	207259	457
203164	359	203408	88	203855	433	207265	436
203164	360	203411	37 J	203856	433	207275	364
203164	361	203412	37 J	203856	433	207291	419
203164	362	203413	367	203857	433	207292	436
203176	396			203857	433	207303	350
203179	400	203416	401	203858	433	207337	450
203180	402	203416	403	203859	433	207337	451
203181	400			203360	433	207337	452
203182	402	203421	375	203861	433	207338	450
203187	361	203443	386	203862	433	207341	419
203195	357	203445	386	203863	433	207343	383
203202	480	203446	386	203871	439	207343	419

I N D I C E N U M E R I C O

NUM. PIEZA	PAGIN	NUM. PIEZA	PAGIN	NUM. PIEZA	PAGIN	NUM. PIEZA	PAGIN
207398	451	208040	446	208692	405	209551	480
207399	451	208041	446	208723	446	209588	480
207400	451	208043	446	208724	446	209593	366
207501	453	208046	446	208733	406	209600	406
207523	392	208049	446	208734	406	209608	397
207524	392	208137	379	208748	363	209609	397
207551	387	208191	453	208749	436	209619	359
207615	382	208192	453	208750	436	209622	359
207616	382	208192	454	208751	436	209634	448
207625	381	208193	453	208752	436	209643	396
207638	448	208240	373	208759	374	209644	396
207667	375	208256	451	208760	374	209654	352
207668	375	208289	406	208772	436	209655	352
207669	372	208290	406	208773	436	209656	352
207670	372	208291	406	208859	319	209658	352
207673	373	208318	423	208860	319	209659	352
207673	376	208318	424	208863	319	209660	352
207683	375	208318	425	208864	319	209663	361
207692	319	208318	427	208865	319	209668	309
207697	441	208339	350	208866	319	209719	423
207697	442	208374	84	208867	319	209720	423
207697	443	208383	385	208960	395	209741	386
207703	414	208386	447	208994	419	209742	386
207704	414	208386	448	208995	419	209782	365
207747	405	208388	424	209013	452	209788	348
207747	406	208388	425	209017	419	209791	352
207748	405	208392	387	209018	419	209792	352
207748	406	208419	445	209022	389	209793	351
207760	412	208420	443	209037	348	209795	446
207761	412	208457	381	209038	348	209805	352
207765	363	208489	375	209053	404	209806	352
207780	407	208490	375	209054	404	209807	352
207801	319	208491	372	209055	404	209808	352
207819	447	208492	372	209093	375	209809	352
207834	414	208495	372	209094	375	209813	352
207835	414	208496	372	209129	448	209814	352
207837	436	208502	440	209130	446	209815	352
207838	436	208503	369	209218	443	209821	88
207854	387	208506	395	209219	441	209845	397
207854	390	208524	395	209219	443	209855	406
207859	416	208541	441	209233	361	209857	386
207860	416	208541	442	209233	362	209858	386
207905	373	208542	441	209386	480	209867	346
207913	442	208542	442	209399	365	209867	349
207913	443	208543	441	209403	370	209868	346
207914	442	208544	441	209410	357	209868	349
207914	443	208545	442	209430	359	209904	389
207915	443	208546	442	209471	480	209945	366
207916	443	208547	442	209472	480	209945	367
207947	443	208548	442	209473	407	209946	88
207948	443	208613	382	209474	407	209946	366
207952	443	208637	424	209520	397	209956	481
207959	443	208638	425	209545	456	211502	204
207996	442	208690	405	209546	456	211502	238
207996	442	208691	405	209550	480	212104	221

I N D I C E N U M E R I C O

NUM.PIEZA	PAGIN	NUM.PIEZA	PAGIN	NUM.PIEZA	PAGIN	NUM.PIEZA	PAGIN
212104	467	217269	255	217445	227	218259H1	224
213340E1	285	217269	258	217445	229	218270	222
213358	137	217269	261	217476	202	218270	224
213358	142	217269	263	217477	202	218408	301
213636	212	217269	265	217478	221	218409	301
213700	8	217269	267	217478	223	218410	302
213700	25	217269	269	217484	203	218508	459
213700	198	217270	250	217484	238	218508	460
213700	199	217270	252	217488	203	218983	299
213744E1	486	217270	255	217488	238	219088	483
213959E1	9	217270	258	217489	203	219098	250
213959E1	12	217270	261	217490	203	219098	252
213959E1	82	217270	263	217490	238	219098	255
213959E1	83	217270	265	217507	272	219098	258
213959E1	84	217270	267	217512	203	219098	261
213959E1	85	217270	269	217512	238	219098	263
213959E1	86	217325	234	217523	221	219098	265
214228	95	217325	235	217523	223	219098	267
214229	95	217352	250	217525	221	219098	269
214795	201	217352	252	217525	223	219116	483
214797	237	217352	255	217526	203	219161	483
214797	241	217352	263	217526	238	219521	188
215170	224	217352	265	217546	203	219624	483
215593	219	217352	267	217546	238	219649E1	149
215593	220	217352	269	217564	203	219676	103
215647	219	217353	250	217564	212	219676	104
215647	468	217353	252	217564	227	219691	483
215758	196	217353	255	217564	229	219704E1	230
215758	212	217353	258	217564	238	219704E1	459
215758	222	217353	258	217564	467	219704E1	460
215758	224	217353	258	217568	203	219704E1	461
215769	212	217353	261	217568	238	219704E1	462
215769	234	217353	261	217584	227	219709	228
215769	235	217353	263	217694	285	219714	219
216342	304	217353	265	217735	188	219714	220
216343	304	217353	267	217778	221	219721	219
216421	303	217353	269	217778	223	219721	220
216421	305	217353	475	217970	221	219722	219
216909	184	217355	255	217976	221	219722	220
216909	185	217355	258	217976	223	219723	219
216909	186	217355	261	217977	221	219723	220
216914	184	217355	263	217977	223	219797	219
216914	184	217355	265	217978	221	219797	220
216914	185	217355	267	217978	223	219995	221
216914	185	217355	269	217978	234	219995	223
216914	186	217398	249	217978	235	22A1613	233
216962	237	217398	251	217983	301	2204	295
216962	241	217398	254	217983	302	2205	288
217268	249	217398	257	217984	302	2205	382
217268	251	217398	260	217985	301	2205	466
217268	254	217400	243	217985	302	2210	101
217268	257	217400	244	218152	250	2210	101
217268	260	217400	245	218243	203	2210	102
217269	250	217400	247	218244	202	2210	107
217269	252	217400	248	218259	222	2210	111

I N D I C E N U M E R I C O

NUM. PIEZA	PAGIN	NUM. PIEZA	PAGIN	NUM. PIEZA	PAGIN	NUM. PIEZA	PAGIN
2210	196	2251	182	232039	26	233438	227
2210	301	2251	320	232039	27	233438	229
2210	301	2251	320	232039	29	233441	227
2210	319	2251	321	232039	31	233441	229
2213	249	2251	321	232039	52	233448	234
2213	251	2251	322	232039	53	233448	235
2213	254	2251	323	232044	49	233449	227
2213	257	2251	450	232044	50	233449	229
2213	260	2251	452	232044	51	233879	299
2213	353	2258	100	232074	299	233879	300
2213	389	2266	166	232122	275	234192	297
2215	353	2266	167	232413	249	234402	483
2215	355	2266	280	232413	251	234525	234
2215	359	2266	281	232413	254	234525	235
2215	360	2266	282	232413	257	234619E1	459
2218	301	230086	227	232413	260	234619E1	460
223	87	230086	230	232415	202	234619E1	461
2223	187	230089	305	232464	228	234619E1	462
2223	290	230090	228	232464	230	234658	188
2223	291	230090	230	232497	221	234658	400
2223	292	230140	221	232497	223	234658	402
2228	190	230140	223	232565	203	234888	296
2228	477	230279	228	232565	239	234889	296
2228	480	230279	230	232590E1	310	234889	297
2247	101	230313	33	232590E1	310	234957	296
2247	102	230313	34	232590E1	310	234957	297
2247	107	230313	35	232590E1	312	235416	227
2247	155	230313	36	232608	219	235416	229
2247	174	230313	37	232608	220	235416	467
2247	178	230511	250	232846	221	235592	120
2247	178	230511	252	232846	223	235592	121
2247	310	230511	255	233122	297	235592	122
2247	319	230511	257	233220	184	235592	123
2247	417	230511	260	233220	185	235592	191
2249	86	230759	285	233220	236	235592	192
2249	120	230760	285	233220	293	235592	222
2249	121	231116	219	233220	294	235592	224
2249	187	231116	220	233241	234	235592	243
2249	232	231341	191	233241	235	235592	244
2249	284	231505	250	233326	44	235592	245
2249	284	231505	252	233328	44	235592	263
2249	307	231505	255	233406	227	235592	265
2249	308	231505	258	233406	227	235646	483
2249	344	231505	261	233406	229	235647	483
2249	346	231505	263	233406	229	235770	13
2249	348	231505	265	233407	227	235770	14
2249	354	231505	267	233407	229	235770	15
2249	390	231505	269	233409	227	235770	16
2249	421	231577	213	233409	227	235770	17
2251	122	231601E1	275	233409	229	235770	18
2251	123	231759	180	233409	229	235770	19
2251	130	231759	181	233416	227	235770	484
2251	180	232037	65	233416	229	235770	486
2251	181	232038	363	233437	227	235770	489
2251	182	232039	25	233437	229	235968	249

I N D I C E N U M E R I C O

NUM.PIEZA	PAGIN	NUM.PIEZA	PAGN	NUM.PIEZA	PAGIN	NUM.PIEZA	PAGIN
235968	254	239422E2	250	242520E1	251	243124E2	334
235968	257	239422E2	252	242520E1	257	243125E2	324
235968	260	239422E2	255	242521E1	249	243125E2	326
236067	44	239422E2	258	242521E1	251	243125E2	327
236070	249	239422E2	261	242521E1	254	243126E2	324
236070	250	239422E2	263	242521E1	257	243126E2	326
236070	251	239422E2	265	242521E1	260	243126E2	327
236070	252	239422E2	267	242522E1	243	243611	234
236070	255	239422E2	269	242522E1	244	243611	235
236070	257	2396	290	242522E1	247	243714	228
236070	257	239600	112	242522E1	249	243714	230
236070	260	239600	158	242522E1	251	243743	296
236072	272	239600	311	242522E1	254	243743	297
236074	203	239706	201	242522E1	257	243744	296
236074	234	239710	138	242522E1	260	243744	297
236074	235	239710	140	242522E1	264	243873	234
236074	238	239710	143	242522E1	266	243873	235
236257	49	239710	144	242522E1	268	243958	8
236257	50	239710	146	242522E1	270	243958	10
236257	51	239711	137	242863	324	243959	8
236305	202	239711	138	242863	326	243959	9
236305	274	239711	142	242863	327	243959	10
236541	234	239711	145	243022	324	243959	11
236541	235	239715	137	243022	325	243959	12
236548	234	239715	138	243022	326	243959	25
236548	235	239715	140	243022	327	243959	26
236630	203	239715	143	243022	328	243959	27
236630	238	239715	143	243022	329	243959	27
236665	105	239715	144	243022	330	243959	29
236993	299	239715	145	243022	331	243959	29
236995	299	239716	137	243022	332	243959	31
236995	475	239742E1	275	243022	334	243959	31
236998	106	240087	137	243022	335	243959	71
237100	315	240407	180	243022	336	243959	72
237120	345	240407	181	243022	337	243959	73
237120	386	240407	222	243022	338	243959	75
237120	395	240407	313	243022	339	243959	79
237120	417	240430	287	243022	340	243959	81
237121	119	240430	311	243057E2	324	243959	89
237121	420	240430	313	243057E2	325	243959	89
237121	445	240708	303	243057E2	326	243959	90
237121	479	240708	304	243057E2	327	243959	90
237251	221	241283	324	243057E2	328	243959	467
237251	223	241283	326	243057E2	329	243959	483
237912	234	241283	327	243057E2	330	243972	27
237912	235	241380	314	243057E2	331	243972	29
237982	203	241380	315	243057E2	332	243972	31
237982	238	241380	316	243057E2	334	243972	77
238180	303	241380	318	243057E2	335	243972	364
238329	227	241598	212	243057E2	336	244009	137
238329	229	241839	222	243057E2	337	244009	138
2388	480	241839	224	243057E2	338	244009	140
2392	101	241999	271	243057E2	339	244009	142
2392	102	242127	336	243057E2	340	244009	143
2392	107	242520E1	249	243123E2	334	244009	143

I N D I C E N U M E R I C O

NUM. PIEZA	PAGIN	NUM. PIEZA	PAGIN	NUM. PIEZA	PAGIN	NUM. PIEZA	PAGIN
244009	145	247121	60	247624	59	250431	350
244150	249	247121	61	247624	60	250431	350
244150	251	247121	62	247653	50	250431	351
244150	254	247121	65	247664	49	250431	351
244150	257	247127	8	247664	50	250830	25
244150	260	247127	9	247664	51	250830	26
244151	249	247127	10	247665	49	250830	27
244151	251	247127	11	247665	50	250830	29
244151	254	247127	12	247665	51	250830	31
244151	257	247143	27	247683	27	250957	313
244151	260	247143	29	247683	29	250959	68
244162	334	247144	25	247683	31	250959	155
244162	335	247144	27	247723	27	250959	356
244162	339	247144	29	247723	29	250959	369
244316	137	247144	44	247723	31	250959	411
244316	138	247144	133	247726E1	96	250959	420
244316	140	247145	180	247726E1	97	250962	310
244316	142	247145	180	247726E1	98	252163	107
244316	143	247145	181	247737	41	252163	285
244316	144	247145	182	247737	42	252163	303
244316	145	247146	181	247737	43	252163	304
244487	49	247146	182	247738	41	252163	324
244487	50	247153	41	247738	42	252163	325
244487	51	247153	42	247738	43	252163	326
244488	49	247153	43	247824	132	252163	327
244488	50	247179	96	247874	73	252163	328
244488	51	247179	97	247874	75	252163	329
245003	159	247179	98	247874	77	252163	330
245926	137	247179	131	247874	79	252163	331
245926	138	247179	132	247874	81	252163	333
245926	140	247179	307	247912	44	252163	334
245926	144	247179	308	247916	73	252163	335
245926	145	247199	44	247916	75	252163	336
246565	296	247212	63	247916	79	252163	337
246566	296	247212	96	247916	81	252163	338
247040	38	247212	158	247951	161	252163	339
247040	40	247212	160	247951	161	252163	340
247040	41	247512	486	247951	161	252163K1	280
247040	42	247512	489	247952	161	252163K1	281
247040	43	247554	66	247952	161	252163K1	282
247051	27	247554	68	247953K1	161	252164	341
247051	29	247554	69	247953K1	161	252165	324
247051	31	247555	66	247965	8	252165	325
247077	73	247555	68	247965	9	252165	326
247077	75	247555	69	247965	10	252165	327
247077	77	247583	22	247965	11	252165	328
247077	79	247583	23	247965	12	252165	329
247077	81	247583	24	248309	120	252165	330
247078	73	247584K1	61	248309	121	252165	331
247078	75	247584K1	62	248309	122	252165	332
247078	75	247606	61	248309	123	252165	334
247078	79	247606	62	248720	195	252165	335
247078	81	247614	38	250009	44	252165	336
247101	134	247614	38	250431	129	252165	337
247121	59	247614	39	250431	130	252165	338

I N D I C E N U M E R I C O

NUM. PIEZA	PAGIN	NUM. PIEZA	PAGIN	NUM. PIEZA	PAGIN	NUM. PIEZA	PAGIN
252165	340	253883	378	255004	464	255209	143
252220	98	253888	379	255008	63	255209	143
252220	137	253924	336	255008	348	255209	143
252220	142	253924	337	255008	353	255209	143
252220	143	253924	338	255008	354	255209	144
252220	143	253924	339	255021	131	255209	145
252220	144	253924	340	255021	133	255209	187
252220	145	254803	181	255045	130	255209	280
252220	314	254813	377	255045	161	255209	281
252220	315	254813	381	255045	161	255209	355
252220	316	254814	363	255045	319	255209	411
252220	318	254816	478	255045	349	255209	421
252220	341	254824	27	255045	365	255209	421
252220	342	254824	29	255045	450	255209	424
252220	343	254852	286	255045	452	255209	424
252220	393	254852	479	255045	490	255209	425
252220	411	254873	185	255046	122	255209	425
252220	480	254873	186	255046	123	255209	427
252514	95	254877	276	255046	301	255209	427
252607	60	254877	278	255046	302	255209	448
252607	467	254881	288	255046	307	255209	455
252621	8	254881	296	255046	308	255211	101
252621	10	2550	55	255046	319	255211	102
252621	72	2550	58	255046	479	255211	103
252622	66	2550	58	255047	308	255211	104
252622	68	2550	69	255047	314	255211	107
252622	69	2550	98	255047	315	255211	280
252622	467	2550	132	255047	316	255211	281
252623	26	2550	133	255047	316	255220	138
252623	32	2550	133	255047	318	255220	140
252623	58	2550	133	255047	318	255225	319
252623	98	2550	133	255047	320	255225	412
252625	26	2550	134	255047	320	255225	417
252625	32	2550	135	255047	321	255226	283
252625	133	2550	136	255047	321	255226	314
252627	26	2550	137	255047	322	255226	315
252627	31	2550	138	255047	323	255226	316
252627	32	2550	140	255047	341	255226	364
252629	32	2550	145	255050	314	255226	448
253002	45	2550	147	255070	280	255245	365
253007	55	2550	147	255070	281	255247	111
253007	58	2550	147	255070	282	255247	111
253030	58	2550	158	255208	100	255427	307
253068	181	2550	160	255208	412	255427	308
253830	324	2550	167	255208	417	255466	3
253830	325	2550	309	255208	481	255466	6
253830	326	2550	309	255209	137	255466	7
253830	327	2550	309	255209	138	256001	75
253830	328	2550	349	255209	138	256001	77
253830	329	2550	349	255209	138	256001	100
253830	330	2550	350	255209	140	256001	105
253830	331	2550	379	255209	140	256001	106
253830	332	2550	446	255209	140	256001	414
253830	334	255004	100	255209	142	256043	181
253830	335	255004	371	255209	142	256043	182

I N D I C E N U M E R I C O

NUM. PIEZA	PAGIN	NUM. PIEZA	PAGIN	NUM. PIEZA	PAGIN	NUM. PIEZA	PAGIN
256043	301	264362	479	266034	142	269784	187
256047	46	264466	325	266034	142	2703E1	459
256047	48	264466	328	266034	145	2703E1	460
256049	314	264466	329	266035	142	2703E1	461
256064	181	264466	330	266035	145	2703E1	462
256207	341	264466	331	266036	142	270324	275
256207	342	264466K2	332	266036	145	270420	350
256207	343	264466K2	338	266684	296	270520	324
256207	384	264466K2	340	266684	297	270520	325
256208	380	264466K2	342	266811F1	235	270520	326
256253	144	264466K2	343	266945	22	270520	327
256254	315	264467	325	266945	23	270520	332
256254	316	264467	328	266945	24	270681	297
256254	319	264467	329	266955	228	271013	276
256254	479	264467	330	266956	234	271013	278
256256	314	264467	331	266956	235	271372	276
256256	478	264467K2	332	266992	228	271372	278
256446	142	264467K2	338	266992	230	271379	276
256446	145	264467K2	340	267412	303	271379	276
256465	285	264467K2	342	267412	304	271379	278
256734	478	264467K2	343	267451	44	271379	278
257019	149	264563	325	267601	184	271384	276
257023	93	264563	328	267601	185	271384	278
257023	108	264590E1	173	267601	186	271386	276
257023	149	264590E1	176	267782	204	271386	278
257023	348	264591E1	173	267782	239	271451	473
257023	368	264591E1	174	267795	222	271870	127
261850	276	264591E1	174	267828	203	271870F1	129
261850	278	264591E1	175	267828	238	271870F1	135
261865	276	264591E1	176	267837	121	271872	121
261865	278	264591E1	177	267837	123	271881	27
261869	276	264591E1	177	268292	38	271881	29
261869	278	264591E1	178	268292	39	271881	31
261873	276	264591E1	178	268292	41	272185	222
261873	278	264591E1	178	268292	42	272309E1	275
261874	276	264636	201	268292	43	272474	96
261874	278	265169	20	268293	38	272474	97
264022E1	324	265169	21	268293	39	272474	98
264023E1	324	265175	20	268293	41	272498	320
264024	324	265175	21	268293	42	272498	321
264024	325	265459	325	268293	43	272498	322
264024	326	265459	328	268791	203	272498	323
264024	327	265459	330	268791	238	272501	320
264024	328	265459	331	268847	227	272501	321
264024	329	265460	325	268849	234	272501	322
264024	330	265460	328	268887	65	272501	323
264024	331	265460	330	269132	106	272506	320
264024	333	265460	331	269265	249	272506	321
264024	334	265601	142	269265	251	272512	96
264024	335	265601	145	269265	257	272512	97
264024	339	265627	325	269266	249	272512	98
264024	341	265627	328	269266	251	272596	212
264024	342	265627	330	269266	257	272597	212
264024	343	265627K1	331	269413	198	272713	187
264195	137	265642	336	269783	187	272804	100

I N D I C E N U M E R I C O

NUM.PIEZA	PAGIN	NUM.PIEZA	PAGIN	NUM.PIEZA	PAGIN	NUM.PIEZA	PAGIN
272820	187	276034	331	277593	39	2876	228
273069	11	276322	459	277593	486	2876	230
273069	38	276322	460	277593	489	2876	350
273069	39	2764	120	277956	38	2876	350
273069	41	2764	121	277956	39	2876	351
273069	42	276426	464	277956	41	2903	288
273069	43	276719	249	277956	42	2903	310
273069	62	276719	251	277956	43	2920	96
273069	96	276719	254	278010	313	2920	97
273069	97	276719	257	278020	303	2920	132
273069	98	276719	260	278161	132	2974	470
273384	267	276720	249	278162	95	2995	30
273384	269	276720	251	278163	95	2995	30
273521	96	276720	254	278166E1	292	2995	30
273521	97	276720	257	278284E1	149	300783	400
273521	98	276720	260	278286	486	300783	400
273585	316	276954	473	278286	489	300789	390
273585K1	316	276954	473	278345F1	459	300789	400
273711	49	277103	100	278345F1	460	300789	400
273711	50	277120	107	278345F1	461	300789	410
273711	51	277144	475	278345F1	462	300919	340
274173	59	277153F1	105	278434E1	275	301328	370
274423	305	277259	125	278698E2	314	301328	430
274469	315	277260	125	278698E2	316	301328	430
274469	315	277289	250	278698E2	318	301328	430
274772	41	277289	252	279648	25	301328	430
274772	42	277289	255	279648	26	301346	310
274772	43	277289	258	279649	25	301347	370
274773	41	277289	261	279649	26	301347	440
274773	42	277311	250	279652G1	127	301347	440
274773	43	277311	252	279652G1	128	301437	390
274774	41	277311	255	279653F1	127	301879	400
274774	42	277311	299	279653F1	129	302178	420
274774	43	277311	475	279653F1	135	302178	420
274775	41	277311F1	259	279653F1	464	302371	360
274775	42	277311F1	262	279678	335	302371	360
274775	43	277311F1	298	279678	336	302373	180
274870	137	277388	44	279679	335	302373	420
274870	138	277390	20	279679	336	302373	440
274870	140	277390	21	279970	336	302532	350
275199	303	277390	22	279970	337	302532	350
275199	304	277390	24	279970	338	302532	390
275199	304	277390	484	279970	340	302532	390
275234	44	277390	486	2851	120	302532	390
275234	45	277390	489	2851	121	302532	390
275565	109	277455	98	2851	122	302532	400
275565	110	277455	105	2851	123	302532	400
275679	25	277455	106	2851	314	302532	400
275679	26	277475	100	2851	315	302532	400
275679	27	277475	105	2851	316	302532	400
275679	29	277502	108	2851	317	302825	370
275679	31	277529	105	2851	318	302828	370
275744	299	277532	181	2851	318	302828	370
275744	300	277592	106	2876	129	302859	80
276034	330	277593	38	2876	130	302933	380

I N D I C E N U M E R I C O

NUM.PIEZA	PAGIN	NUM.PIEZA	PAGIN	NUM.PIEZA	PAGIN	NUM.PIEZA	PAGIN
302934	383	3074	74	3074	198	3074	361
302934	411	3074	75	3074	212	3074	361
302986E2	284	3074	76	3074	219	3074	361
303817	399	3074	77	3074	220	3074	362
303817K1	402	3074	78	3074	222	3074	362
303828	399	3074	79	3074	222	3074	362
303847	383	3074	79	3074	223	3074	364
303847	411	3074	80	3074	224	3074	368
303871	395	3074	81	3074	234	3074	371
304401K1	409	3074	81	3074	235	3074	378
3052	285	3074	81	3074	249	3074	378
306340	434	3074	82	3074	251	3074	378
306340	435	3074	82	3074	254	3074	379
306340	437	3074	83	3074	257	3074	379
306340	438	3074	83	3074	260	3074	380
306465	344	3074	84	3074	280	3074	384
306465	346	3074	84	3074	281	3074	384
306474	389	3074	85	3074	283	3074	384
306564	387	3074	85	3074	284	3074	387
306564	389	3074	86	3074	285	3074	387
3072	173	3074	88	3074	288	3074	389
307220	363	3074	90	3074	307	3074	389
307220	447	3074	90	3074	311	3074	392
3073	68	3074	90	3074	315	3074	392
3073	93	3074	93	3074	316	3074	392
3073	108	3074	95	3074	319	3074	392
3073	119	3074	96	3074	344	3074	392
3073	125	3074	97	3074	344	3074	393
3073	129	3074	98	3074	346	3074	395
3073	149	3074	100	3074	346	3074	396
3073	155	3074	114	3074	348	3074	396
3073	310	3074	115	3074	350	3074	397
3073	319	3074	129	3074	353	3074	397
3073	345	3074	130	3074	353	3074	399
3073	348	3074	131	3074	353	3074	401
3073	356	3074	138	3074	354	3074	402
3073	368	3074	138	3074	355	3074	411
3073	369	3074	140	3074	355	3074	412
3073	370	3074	140	3074	355	3074	414
3073	395	3074	142	3074	355	3074	416
3073	411	3074	143	3074	355	3074	417
3073	411	3074	145	3074	355	3074	420
3073	417	3074	152	3074	357	3074	421
3073	417	3074	152	3074	357	3074	421
3073	420	3074	158	3074	357	3074	421
3073	421	3074	160	3074	357	3074	423
3073	479	3074	177	3074	358	3074	423
307338	354	3074	178	3074	358	3074	423
307338	399	3074	181	3074	358	3074	423
3074	10	3074	182	3074	359	3074	423
3074	34	3074	184	3074	359	3074	424
3074	37	3074	185	3074	359	3074	424
3074	63	3074	186	3074	360	3074	424
3074	73	3074	195	3074	360	3074	424
3074	73	3074	196	3074	360	3074	425

INDICE NUMERICO

NUM.PIEZA	PAGIN	NUM.PIEZA	PAGIN	NUM.PIEZA	PAGIN	NUM.PIEZA	PAGIN
3074	425	3075	75	3075	167	3075	382
3074	425	3075	79	3075	167	3075	382
3074	426	3075	79	3075	180	3075	382
3074	427	3075	81	3075	181	3075	382
3074	427	3075	86	3075	184	3075	387
3074	427	3075	86	3075	185	3075	387
3074	427	3075	86	3075	186	3075	387
3074	427	3075	88	3075	199	3075	389
3074	445	3075	95	3075	206	3075	389
3074	446	3075	96	3075	213	3075	389
3074	447	3075	96	3075	219	3075	389
3074	448	3075	97	3075	220	3075	390
3074	448	3075	98	3075	221	3075	391
3074	448	3075	99	3075	222	3075	391
3074	453	3075	120	3075	223	3075	391
3074	455	3075	120	3075	224	3075	392
3074	464	3075	121	3075	228	3075	393
3074	466	3075	121	3075	230	3075	394
3074	469	3075	121	3075	234	3075	394
3074	477	3075	131	3075	234	3075	404
3074	481	3075	132	3075	235	3075	412
3075	25	3075	132	3075	235	3075	412
3075	25	3075	132	3075	238	3075	412
3075	26	3075	133	3075	276	3075	413
3075	26	3075	133	3075	280	3075	413
3075	28	3075	133	3075	281	3075	414
3075	30	3075	133	3075	292	3075	414
3075	31	3075	134	3075	282	3075	414
3075	38	3075	135	3075	283	3075	417
3075	38	3075	136	3075	284	3075	417
3075	39	3075	136	3075	284	3075	417
3075	39	3075	137	3075	285	3075	418
3075	41	3075	138	3075	289	3075	421
3075	42	3075	138	3075	290	3075	422
3075	43	3075	138	3075	291	3075	446
3075	44	3075	140	3075	291	3075	446
3075	49	3075	140	3075	296	3075	448
3075	50	3075	142	3075	301	3075	464
3075	51	3075	142	3075	302	3075	466
3075	54	3075	142	3075	309	3075	467
3075	56	3075	142	3075	309	3075	468
3075	63	3075	142	3075	314	3075	469
3075	66	3075	143	3075	315	3075	484
3075	67	3075	144	3075	316	3075	487
3075	67	3075	145	3075	319	3076	269
3075	68	3075	145	3075	319	3077	3
3075	68	3075	145	3075	319	3077	6
3075	69	3075	145	3075	348	3077	7
3075	70	3075	147	3075	349	3077	181
3075	70	3075	147	3075	349	3077	285
3075	71	3075	147	3075	350	3077	342
3075	72	3075	149	3075	351	3077	343
3075	73	3075	151	3075	354	3077	377
3075	73	3075	160	3075	364	3077	381
3075	75	3075	160	3075	379	3078	1

INDICE NUMERICO

NUM. PIEZA	PAGIN	NUM. PIEZA	PAGIN	NUM. PIEZA	PAGIN	NUM. PIEZA	PAGIN
3078	4	3300	238	330426	352	330896	437
3078	5	3300	250	330427	352	330896	438
3078	288	3300	252	330443	356	330897	437
308070	424	3300	258	330460	355	330999E2	435
308070	425	3300	263	330486	363	331113	435
308070	427	3300	267	330487	363	331260	438
3101	121	330037	399	330551	435	331281	434
3101	124	330038	399	330551	438	331281	437
310877	344	330069	399	330553	434	331308	437
310877	346	330122K1	374	330553	435	331372	434
312027	448	330144	355	330553	437	331401	445
312027	479	330144	357	330553	438	331480	445
3127	255	330147	353	330557	434	331481E1	445
3127	261	330147	354	330557	435	331670	445
313484	310	330157	377	330559	435	331673	434
313484	353	330158	377	330561K1	435	331673	437
313858	125	330159	377	330561K1	438	331674	434
313858	129	330161E1	377	330562K1	435	331674	437
313858	345	330162	377	330562K1	438	331675	434
313858	411	330164	377	330567K1	435	331675	437
320045	355	330198	377	330567K1	438	331676	434
320045	399	330202	377	330568K1	435	331676	437
320045	399	330202	377	330568K1	438	332052F1	412
320045	399	330203	377	330575	435	332052F1	417
320045	399	330204	411	330575	438	332065	416
320045	400	330205	411	330617E2	407	332081	282
320045	400	330212	408	330660	377	332081	412
320045	402	330212	409	330661	377	332081	417
320045	402	330213K2	405	330661	416	332112K1	416
3238	191	330214K2	405	330666	363	332113K1	416
3238	192	330215K1	405	330667	363	332146	378
3279	424	330233	379	330668	363	332146	380
3279	425	330234	379	330669	363	332154E2	412
3290	180	330243E2	407	330699	437	332215	416
3290	181	330245	408	330699	438	332216	416
3290	182	330245	409	330750	421	332217	416
3290	193	330248K2	405	330767	421	332217E2	416
3292	191	330248K2	407	330768E1	420	332230	416
3292	192	330249K2	405	330769K1	420	332239	416
3292	193	330249K2	407	330790	421	332240	424
3292	215	330267	405	330790	421	332240	425
3292	221	330271	405	330792	421	332273E2	422
3292	223	330295K1	405	330793	421	332298	416
3292	254	330301	405	330798	420	332306K3	416
3292	260	330303	392	330799	420	332307K3	416
3292	467	330304	392	330830	414	332400E1	358
3294	243	330320	405	330832K4	408	332400E1	359
3294	244	330333	355	330833K4	408	332400E1	360
3294	245	330348	395	330840K3	409	332401E1	358
3294	265	330366	411	330841K3	409	332401E1	359
3299	303	330367	411	330877	363	332401E1	360
3299	304	330387	392	330878	420	332435	377
3300	203	330399	379	330878	430	332435	420
3300	234	330419	450	330878	430	332445	379
3300	235	330422	379	330894	420	332446	379

I N D I C E N U M E R I C O

NUM. PIEZA	PAGIN	NUM. PIEZA	PAGIN	NUM. PIEZA	PAGIN	NUM. PIEZA	PAGIN
332465	434	336454	416	345192	344	347772	363
332465	437	336512	395	345192	346	347955	344
332521	408	336535	358	345498	384	347955	346
332521	409	336535	359	345552	355	348394	416
332521	410	336535	360	345553	355	348394	420
332581	355	336535	361	345567	352	348395	420
332589	353	336535	362	345569	352	348396	416
332589	354	336536	356	345581K1	90	348396	420
332605	430	336536	359	345620	352	348744E1	284
332950	434	336536	360	345621	352	348745	284
332951E2	438	336536	361	345623	352	348747	283
332952	437	336536	362	345624	352	348747	284
333140F2	384	336536	366	345631	353	348851K1	396
333159	406	336738	363	345633	352	348851K1	396
333159	407	336764	416	345635	352	348852K3	396
333201	410	337806	384	345663	355	348952K3	397
333202	410	337938	392	345664	355	348859	397
333203	381	337939	392	345669	344	348947	444
333234K2	410	337942	392	345669	346	3522	291
333235K2	410	337943	392	345699	434	355847	440
333243K1	406	337951	358	345699	435	355847	445
333244K1	406	337957	358	345699	437	361012	453
333253	408	337969	358	345699	438	3650	192
333253	409	337969	359	345845K1	369	3650	221
333254	408	337969	360	345846K1	369	3650	221
333254	409	338015	457	345915	379	3650	225
333259	394	338027	290	346225	90	3662	284
333260	394	338027	291	346246	90	3668	396
333263	406	338029	363	346598	363	3668	397
333401	414	338240	363	3467	375	3676	288
333410K1	423	338499	399	346713	283	3676	323
333410K1	425	338554K1	412	346715	283	3680	52
333410K1	427	338554K1	417	346722	283	3680	53
333439	382	338617	379	346849	358	3680	100
333445	387	338618	379	346849	359	3680	105
333486	421	338627	379	346878	387	3680	106
333487	416	338636	358	346927F1	387	3680	107
333693	397	338636	359	346928F1	387	3680	280
333693K1	396	338636	360	346962	363	3680	281
333693K1	397	338780	395	346984	363	3680	282
334121	369	338780	396	346989	363	3680	303
334242	250	338780	397	347018	392	3680	304
334242	250	338871	399	347019	392	3685	312
334525	395	338871	400	347035K2	407	3685	369
334611	414	338871	402	347036K2	407	3685	416
334612	412	3421	219	347055K4	407	37H4558	306
334612	416	3421	220	347056K5	407	3707	382
334613	412	345100	455	347057K2	407	3739	44
334613	416	345101	455	347362	387	3748	49
334966	397	345107	408	347362F1	388	3748	50
334966	397	345107	409	347363	387	3748	51
336412	379	345108	408	347363F1	388	3815	389
336451	377	345108	409	347541	455	3816	353
336452	377	345120	406	347668	344	3816	353
336454	377	345149	406	347668	346	3816	355

I N D I C E N U M E R I C O

NUM. PIEZA	PAGIN	NUM. PIEZA	PAGIN	NUM. PIEZA	PAGIN	NUM. PIEZA	PAGIN
3816	367	3830	382	3840	392	3896	378
3816	369	3830	382	3840	392	3896	380
3816	369	3830	387	3840	392	3898	280
3816	369	3830	389	3840	392	3898	281
3816	395	3830	394	3840	396	3898	282
3816	396	3830	412	3840	397	3898	412
3816	396	3830	412	3840	411	3898	412
3816	396	3830	413	3840	411	3898	414
3816	397	3830	414	3840	412	3898	414
3816	397	3830	417	3840	417	3898	417
3816	397	3830	417	3840	423	3898	417
3816	399	3830	418	3840	423	3898	421
3816	400	3830	448	3840	424	3898	422
3816	402	3840	82	3840	424	3898	447
3816	411	3840	83	3840	425	3899	144
3816	411	3840	84	3840	425	3899	145
3816	421	3840	85	3840	425	3899	151
3816	447	3840	86	3840	425	3899	282
3816	479	3840	86	3840	427	3899	308
3817	353	3840	95	3840	427	3899	309
3817	355	3840	100	3840	427	3899	319
3817	357	3840	114	3840	446	3899	387
3817	357	3840	115	3840	447	3899	391
3817	357	3840	137	3840	448	3899	391
3817	361	3840	138	3840	448	3899	394
3817	362	3840	138	3840	453	3899	404
3817	378	3840	138	3841	166	3900	152
3817	399	3840	140	3841	167	3900	307
3821	152	3840	140	3841	391	3900	344
3821	357	3840	140	3841	392	3900	346
3821	378	3840	143	3841	393	3900	354
3821	380	3840	143	3841	394	3900	355
3821	391	3840	145	3841	412	3900	358
3821	393	3840	280	3841	414	3900	358
3821	395	3840	281	3841	417	3900	372
3821	399	3840	311	3841	417	3900	376
3821	400	3840	344	3843	291	3900	396
3821	402	3840	346	3843	377	3900	397
3821	447	3840	351	3843	381	3900	399
3821	454	3840	355	3852	366	3900	399
3821	455	3840	355	3852	367	3900	399
3822	86	3840	358	3852	417	3900	400
3822	86	3840	359	3852	420	3900	400
3823	220	3840	360	3886	89	3900	400
3829	422	3840	368	3886	370	3900	400
3830	88	3840	372	3886	371	3900	402
3830	280	3840	372	3886	377	3900	402
3830	281	3840	375	3886	400	3900	402
3830	282	3840	376	3886	402	3900	402
3830	283	3840	378	3890	120	3900	412
3830	289	3840	379	3890	121	3900	414
3830	314	3840	384	3890	122	3900	414
3830	319	3840	387	3890	123	3900	417
3830	353	3840	389	3895	378	3900	420
3830	364	3840	392	3895	380	3900	421

I N D I C E N U M E R I C O

NUM.PIEZA	PAGIN	NUM.PIEZA	PAGIN	NUM.PIEZA	PAGIN	NUM.PIEZA	PAGIN
3900	423	3946	342	4063	335	500436	118
3900	423	3946	343	4063	339	500436	119
3900	423	3946	348	4063	341	500436	119
3900	424	3946	371	4063	342	500437	113
3900	424	3946	389	4063	343	500437	118
3900	425	3946	466	4067	414	500446	122
3900	426	3946	466	4067	478	500446	123
3900	427	395430	365	4071	90	500447	122
3900	427	395538	387	4071	90	500447	123
3900	443	395618	363	4071	90	500588	120
3900	445	395620	363	4071	355	500588	121
3900	448	395696K2	394	4071	372	500588	122
3900	480	395697K2	394	4071	387	500588	123
3900	481	3958	470	4071	416	500710	125
3901	387	3958	470	40742	271	500746	336
3901	389	396139	369	40756	271	500746	337
3902	68	396540K1	445	4094	130	500746	338
3902	125	3968	198	4094	308	500746	341
3902	155	3968	364	4094	314	500746E2	340
3902	345	3968	480	4094	315	500818	123
3902	356	3972	121	4094	316	500978	263
3902	411	3972	124	4094	319	500978	265
3902	476	3982	309	4094	319	500978	267
3902	476	3982	411	4094	365	500978	269
3902	476	4011	424	4094	365	501070	122
3905	189	4011	425	4094	478	501070	123
3905	219	4024	396	41045	271	501390E2	335
3905	220	4024	397	4115	276	501390E2	336
3905	466	4030	479	4115	278	501391	335
3912	88	4032	173	41379	92	501391E2	336
3912	101	4042	101	4148	187	501412	234
3912	152	4042	101	4148	289	501412	235
3912	283	4042	102	4148	386	501412	250
3912	348	4042	102	42H1112	231	501412	252
3912	361	4042	103	4374	363	501412	258
3912	361	4042	103	4432	291	501412	263
3912	362	4042	104	4432	301	501412	267
3912	362	4042	108	4432	301	501501	202
3912	481	4042	378	4432	303	501593	8
3931	464	4042	379	4432	304	501593	9
3933	122	4042	466	4432	305	501593	10
3933	123	4042	466	4574	144	501593	11
3946	55	4047	363	4574	301	501593	12
3946	58	4049	307	4574	349	502029	22
3946	60	4049	308	4574	363	502029	24
3946	63	4063	324	500133	20	50216	181
3946	105	4063	325	500133	21	50216	182
3946	106	4063	326	500135	20	502202	219
3946	129	4063	327	500135	21	502202	220
3946	130	4063	328	500137	20	502205	219
3946	158	4063	329	500137	21	502205	220
3946	158	4063	330	500139	20	502209	49
3946	160	4063	331	500139	21	502209	50
3946	181	4063	333	500436	113	502209	51
3946	241	4063	334	500436	115	50235	301

I N D I C E N U M E R I C O

NUM. PIEZA	PAGIN	NUM. PIEZA	PAGIN	NUM. PIEZA	PAGIN	NUM. PIEZA	PAGIN
502406	251	504606	223	508545	120	512207	38
502406	254	504607	223	508545	120	512207	39
502406	257	504620	171	508545	121	512208	38
502406	260	504620	172	508545	121	512208	39
502473	38	504620	177	508545	122	512235	184
502473	39	504657	175	508545	123	512235	185
502473	41	504697	175	508895	336	512237	195
502473	42	505197E1	173	508895	337	512237	196
502473	43	505197E1	174	508895	338	512237	197
502482	272	505197E1	176	508895	341	512415	296
502656	38	505205	154	508896E2	336	512646	95
502656	39	505205	157	508896E2	337	512701	203
502637	92	505244	105	508896E2	338	512771	238
502898	107	505675	299	508896E2	340	512771	243
502899	107	505676	299	508962	170	512701	244
502900	101	505790	296	509045	245	512701	245
502900	102	505790	297	509045	247	512701	247
502900	107	505805	111	509045	248	512701	248
50302E1	84	506069	59	509045	264	512701	266
50302E1	86	506069	60	509045	266	512701	266
50302E1	127	506799	150	509045	266	512701	268
503266	50	506814	78	509045	268	512701	270
50340	127	506814	79	509045	270	513454	272
50340	128	506814	41	509403F1	464	513639	49
503456	142	506814	42	509751	243	513639	50
503805	202	506814	43	509751	244	513639	51
503805	205	507025	38	509751	246	513640F1	51
503805	206	507025	39	509751	247	513641	49
503805	208	507025	41	509751	248	513641	50
503805	209	507025	42	509751	264	513641K1	51
503805	209	507025	43	509751	266	513679	159
503805	386	507026	78	509751	266	514224F1	27
503805	469	507026	39	509751	268	514224F1	29
503805	471	507026	41	509751	270	514224F1	31
503981	299	507026	42	509751	315	515090	73
504006	8	507026	43	509751	316	515090	79
504006	9	507447	219	509751	319	515090	81
504006	10	507447	220	510575	296	515291	65
504006	11	507829	38	510575	296	515365	305
504006	12	507829	39	510575	300	515366	305
504007	8	507829	41	510575	300	515405	299
504007	9	507829	42	511680	49	515406	299
504007	10	507829	43	511680	50	515465	305
504007	11	508035	478	511680	51	515465	306
504007	12	508035	479	511958	73	515466	305
504104	97	508175	249	511958	75	515466	306
504104	111	508175	251	511958	79	515467	305
504104	184	508175	254	512018	73	515467	306
504104	185	508175	257	512142	39	515468	305
504104	186	508390	476	512143	39	515468	306
504233	125	508412	476	512144	39	515470	305
504275	280	508544	170	512205	39	515470	306
504275	281	508544	171	512205	39	515505	137
504375	44	508544	172	512206	38	515505	147
50446	291	508544	173	512206	39	515506	137

I N D I C E N U M E R I C O

NUM. PIEZA	PAGIN	NUM. PIEZA	PAGIN	NUM. PIEZA	PAGIN	NUM. PIEZA	PAGIN
515572	227	517976	111	522939	111	527110	73
515572	229	517976	293	522940	111	527110	75
515599	120	517976	294	522940	111	527110	77
515599	121	518362	478	523181	41	527110	79
515599	122	518466	27	523181	42	527110	81
515599	123	518466	29	523181	43	527164	20
515599	243	519054	33	523589	479	527164	21
515599	244	519054	34	524151	20	527167	486
515599	245	519054	35	524151	21	527169	22
515599	263	519054	36	524151	22	527169	24
515599	265	519054	37	524151	24	527235	73
515845	224	519055	33	524152	20	527235	75
515845	243	519055	34	524152	21	527235	77
515845	244	519055	35	524152	22	527235	79
515845	245	519055	36	524152	24	527235	81
515845	247	519055	37	524153	20	527240F1	41
515845	248	519206	249	524153	21	527240F1	43
515845	263	519206	251	524153	22	527240F1	486
515845	265	519440	20	524153	24	527240F1	489
515845	267	519440	21	524515	305	527269	8
515845	269	519440	22	52459	202	527269	9
515848	276	519440	23	52459	205	527269	10
515848	278	519440	24	52459	206	527269	11
515849	276	519864E1	52	52459	208	527269	12
515849	278	519864E1	53	52459	208	527351E1	11
515923	305	520940	22	52459	209	527351E1	23
515924	305	520940	24	52459	468	528004E1	20
515925	305	520941	22	52459	471	528004E1	21
515926	305	520941	24	524680	27	528163	475
515927	305	520942	22	524680	29	528235	221
516028	54	520942	24	524680	31	528235	223
516028	56	520943	22	524765	25	528683	202
516059	73	520943	24	524765	26	528685	201
516059	75	520978	22	524765	27	528690	201
516059	79	520978	24	524765	29	528701	201
516133	1	520978	486	524765	31	528702	250
516133	2	520978	489	524769	49	528702	252
516133	4	52124	9	524769	50	528702	255
516133	5	52124	12	524769	51	528702	258
517469	137	521328	205	525389	38	528702	261
517469	142	521522	276	525389	39	528720	201
517502	130	521522	278	525390	38	528865	191
517567	138	522003	470	525390	39	529823	71
517567	140	522318	221	525390	41	529971F1	170
517567	143	522318	223	525390	42	529971F1	171
517567	146	52246	191	525390	43	530178	49
517588	334	522745	49	525497	27	530178	51
517589	334	522745	51	525497	29	530179	49
517689F1	111	52278	158	525497	31	530179	51
517690E1	111	52278	160	525500	38	530476	73
517711	111	522858	77	525500	39	530476	75
517903	127	522937	111	526756K3	350	530478	73
517903	128	522938	111	527109	73	530478	75
517903	130	522938	111	527109	75	530590	73
517903	464	522939	111	527109	77	530590	75

INDICE NUMERICO

NUM. PIEZA	PAGIN	NUM. PIEZA	PAGIN	NUM. PIEZA	PAGIN	NUM. PIEZA	PAGIN
530890	70	532307	70	537507E1	332	538132	14
530891	91	532340	470	537704	340	538132	15
530966	111	532340	470	537740	334	538132	16
530966	120	532340	470	537741	335	538132	17
530966	101	532340	470	537740	336	538132	19
530966	122	532379	300	537740	337	538133	13
530966	123	532379	300	537740	338	538133	14
531001	250	532380	300	537740	339	538133	15
531001	250	532380	300	537741	336	538133	16
531001	252	532380	300	537741	337	538133	17
531001	252	532380	300	537741	338	538133	19
531001	255	532380	300	537741	339	538134	13
531001	258	534244	460	537741	340	538134	14
531001	261	534244	460	537741	324	538134	15
531040	285	534977	114	537742	325	538134	16
531043	249	534977	115	537742	326	538134	17
531043	251	535168	93	537742	327	538134	19
531043	254	535286	256	537742	328	538536	227
531043	257	535630	10	537742	329	538536	229
531043	260	535630	994	537742	330	538671	73
531104	222	535637	10	537742	331	538671	75
531104	224	535638	18	537742	332	538926F1	140
531324E1	101	535638	10	537742	324	539776	271
531324E1	102	535641	10	537742	325	539707	272
531324E1	104	536577	8	537743	326	539741	251
531324E1	107	536577	8	537743	327	539742	250
531390	105	536577	7	537743	328	539742	252
531390	106	536577	10	537743	329	539742	255
531391	107	536577	11	537743	330	539742	258
531394	105	536577	12	537743	331	539742	261
531394	106	536577	10	537743	332	539745	272
531394	107	536577	10	537743	334	539787K1	223
531395	105	536577	10	537743	335	540704	203
531433	253	536577	29	537743	339	540704	238
531433	257	536577	71	537772	105	540354	219
531433	260	536577	71	537777	285	540354	220
531439	101	536577	71	538130	54	540942	228
531439	102	536577	73	538130	56	540942	230
531439	107	536577	75	538130	54	541131	49
531494	149	536577	79	538130	56	541131	51
531494	251	536577	81	538131	13	541229	96
531494	254	536577	407	538131	14	541229	97
531494	257	536577	408	538131	15	541229	98
531494	260	537229	52	538131	16	541358	243
531532F1	212	537685	106	538130	17	541858	244
531672E1	150	537685	307	538131	19	541858	245
531672E1	151	537685	308	538130	486	541858	247
531838	300	537685	340	538130	489	541858	248
531839	300	537686	374	538131	13	541858	264
531892	300	537686	375	538131	14	541858	266
531893	300	537686	376	538131	15	541858	268
532323	203	537687E1	304	538131	16	541858	270
532323	236	537687E1	305	538131	17	541860	71
532323	242	537687E1	306	538131	18	542492	486
532387	71	537687E1	307	538132	17	543108	325

I N D I C E N U M E R I C O

NUM.PIEZA	PAGIN	NUM.PIEZA	PAGIN	NUM.PIEZA	PAGIN	NUM.PIEZA	PAGIN
543108	329	549027	244	549909	50	554541K1	54
543108	330	549104	243	549909	51	554541K1	56
543108	331	549168	227	550198F1	41	554602	38
543275	301	549168	229	550198F1	43	554602	39
543291	201	549169	227	550198F1	486	554621	25
543292	301	549169	229	550198F1	489	554621	26
543498	105	549229	243	551230E2	154	554727	25
543764	125	549229	244	551230E3	154	554727	26
543803	120	549229	245	551231E2	154	554727	27
543803	121	549229	248	551316E1	149	554727	29
543808	120	549229	254	551714	344	554727	31
543808	121	549230	271	551714	346	554728	25
543818	286	549232	271	551984	277	554728	26
543819	286	549234	271	551984	279	555704K1	52
543972	285	549236	271	552097	101	555711	453
544337	285	549238	271	552097	102	555714E2	154
544389	111	549240	271	552097	107	555714E3	154
544772	341	549242	271	552223	101	555835K1	311
544772	342	549244	271	552223	102	555835K1	312
544772	343	549246	271	552223	107	555837	311
544828F1	219	549248	272	552418	341	555837	312
544918F1	219	549250	272	552418	342	555844K3	120
546177	27	549252	272	552418	343	555844K3	121
546177	29	549254	272	552578F1	301	555844K3	122
546177	31	549256	272	552578K1	301	555844K3	123
546282	96	549258	272	552583	301	556010	201
546428	486	549260	272	552583K1	301	55636	191
546798	38	549262	272	552742F1	138	55636	192
546798	39	549264	272	552742F1	145	55636	221
546799	41	549266	272	552804	276	55636	223
546799	42	549268	272	552804	278	556379	201
546799	43	549270	272	552805	301	55638	212
546841	71	549272	272	552818	341	556445	255
548205	324	549274	272	552819	341	556445	261
548205	325	549276	272	552819	342	556508	184
548205	326	549278	272	552819	343	556508	185
548205	327	549280	272	552828	329	556508	296
548205	328	549282	272	552828K1	329	556508	297
548205	329	549284	272	552856	301	556508	299
548205	330	549473	265	552857	301	556508	300
548205	331	549473	269	553000	243	556570	191
548205	332	549475	255	553000	244	556628	255
548205	334	549475	261	553001	264	556628	261
548205	334	549495	267	553002	264	55697	212
548205	335	549495F1	263	553084	202	55705	243
548205	335	549496	267	553084	468	55705	244
548205	336	549496F1	263	553084	471	55705	245
548205	336	549610	158	553263	255	55714	201
548205	337	549610	160	553263	261	55715	202
548205	337	549611	158	553263	265	557523	44
548205	338	549611	160	553263	269	557523	45
548205	338	549702	25	554144	95	55778	191
548205	339	549702	26	554163	95	55778	192
548205	339	549761F2	109	554418	127	557967	38
549025	262	549909	49	554418	129	557967	39

I N D I C E N U M E R I C O

NUM. PIEZA	PAGIN	NUM. PIEZA	PAGIN	NUM. PIEZA	PAGIN	NUM. PIEZA	PAGIN
557967	489	562748	111	564574	25	568664	136
558042E1	158	562823	140	564713	84	566789	166
558042E1	159	562823	144	564713E1	82	566958	286
558042E1	487	562839	112	564713E1	83	568866F1	98
558042F1	158	562839	113	564713E1	85	568916	344
558042F1	159	562875	285	564713E1	86	568916	346
558042F1	487	562979	344	564812	291	568917	344
558132	27	562979	346	564813	291	568917	346
558168	27	563132F1	73	564816	291	56905F2	286
558168	29	563132F1	79	564832	290	569028	325
558168	31	563132F1	81	564832	291	569028	328
559563	301	563146	110	564905F1	116	569028	329
559636	478	563165	96	564905F1	118	569028	330
559705	141	563166	96	564905F1	119	569028	331
559705	142	563167	96	564923	90	569047	8
559705	145	563168	96	564936E2	116	569047	9
560864K1	291	563190	111	564937F1	116	569047	10
560807	157	563195	96	564937F1	118	569047	11
560960K1	154	563195	97	564963E2	116	569047	12
56102	212	563195	98	564963E2	118	569047	82
56102	227	563313	310	564999	82	569047	83
56102	229	563313	312	564999	83	569047	84
56102	466	56398E1	120	564999	84	569047	85
561195	243	56398E1	121	564999	85	569126	187
561195	244	56398E1	122	564999	86	569156	90
561195	245	56398E1	123	566688	77	569157K1	90
561195	247	564226	22	566865H1	160	569291	291
561195	248	564226	24	567954	152	569297	90
561195	263	564226	486	5683J1	73	569522	280
561195	267	564226	489	5683J1	75	569522	281
561196	243	564228	22	5683J1	77	569522	282
561196	244	564228	24	5683J1	79	569585	111
561196	245	564229	22	5683J1	81	569612	291
561196	247	564229	24	568333	13	569745	350
561196	248	564230	22	568333	14	569746	324
561196	263	564230	24	568335	161	569746	325
561196	267	564231	22	568335	161	569746	326
561197	203	564231	24	568431	181	569746	327
561221	188	564232	22	568474	33	569746	332
561368	305	564232	24	568489	116	569746	340
561392	471	564233	22	568489	118	571042	217
56140	181	564233	24	568489	119	571043	217
56140	182	564307	132	568550	38	571059	198
561536	180	564308	132	568550	39	571059	199
561536	487	564308	133	568550	41	571059	201
561856	305	564308	134	568550	42	571086	200
562481	101	564308	135	568550	43	571104	193
562481	102	564308	136	568530	22	571134	200
562481	108	564332	96	568588	24	571134	225
562637	324	564332	97	568588	486	571142	208
562641	324	564332	98	563588	489	571145	212
562677	131	564456	49	568664	99	571145	213
562705	301	564456	50	568664	132	571146	213
562706F1	301	564456	51	568664	133	571146	217
562706K1	301	564470	68	568664	134	571146	233

I N D I C E N U M E R I C O

NUM.PIEZA	PAGIN	NUM.PIEZA	PAGIN	NUM.PIEZA	PAGIN	NUM.PIEZA	PAGIN
-----	-----	-----	-----	-----	-----	-----	-----
571161	184	574948	54	576583	261	577271	282
571161	185	574948	166	576713	213	577272	280
571161	186	574948	382	576714	195	577272	281
571162K1	199	575047	157	576717	201	577272	282
571163	184	575102E2	173	576718	198	577374	106
571163	185	575102E2	174	576720	198	577342	346
571163	186	575137KA	154	576723	184	577346	82
571164	198	575342	344	576723	185	577346	83
571164	199	575383K1	310	576723	186	577346	84
571235	250	575383K1	312	576724	198	577346	85
571235	252	575436	157	576729	212	577346	485
571235	258	575474F1	150	576734	202	577346	488
571235	263	576137	194	576735	202	577434	328
571235	267	576137	185	576751	184	577434	329
571435	201	576137	186	576751	185	577434	330
571436	201	576159	271	576751	186	577434	331
571437	201	576203	184	576767	265	577436	255
571438	201	576203	185	576767F1	269	577436	258
571468	237	576203	186	576768	265	577436	261
571468	241	576220	193	576768F1	269	577436	341
571536	225	576236	272	576777	254	577437	255
571536	241	576237	272	576777	260	577437	258
571665	241	576238	272	576778	254	577437	262
571711	255	576239	272	576778	260	577437	341
571711	261	576476	182	576825	250	577440	341
571711	265	576476	490	576825	252	577442	342
571711	269	576510	249	576825	255	577449F1	103
571712	181	576521	249	576825	258	577449F1	104
571712	484	576521	251	576825	261	577449F1	108
571712	487	576521	254	576825	263	577473	275
571936	471	576521	257	576825	265	577473	382
571944	193	576521	259	576825	267	577609F2	82
571970	241	576521	260	576825	269	577609F2	84
572313	87	576521	262	576844	250	577874	344
573037F1	152	576521	264	576844	252	577874	346
574048	132	576521	265	576844	255	577973	315
574147F1	158	576521	267	576844	263	579121	311
574360	158	576521	269	576844	265	579121	312
574360	160	576521	298	576844	267	579122	311
574360	487	576521	299	576844	269	579122	312
574360	489	576521	341	576895	271	579169G2	311
574360F1	158	576522	251	576903	263	579169G2	312
574360F1	160	576522	254	576907	201	579171G2	311
574360F1	487	576522	254	576973	300	579202	149
574655G1	61	576522	257	576974E1	297	579202K1	152
574656	134	576522	260	577095	106	582536	341
574656	136	576522	341	577137	303	58702	301
574658K1	59	576557	180	577137	304	587095	137
574658K1	61	576557	181	577143	315	587095	147
574658K1	65	576557	485	577143	316	587255F2	160
574871	73	576557	487	577258	101	587405	132
574871	75	576583	250	577258	107	587666K1	52
574871	77	576583	252	577262	280	587683	113
574871	485	576583	255	577262	281	587683K1	112
574871	488	576583	258	577271	281	587684	112

I N D I C E N U M E R I C O

NUM. PIEZA	PAGIN	NUM. PIEZA	PAGIN	NUM. PIEZA	PAGIN	NUM. PIEZA	PAGIN
587726	132	593693	271	598064	81	601838	91
587967F2	158	593802	217	598104	134	601838	92
589013F1	312	594099	217	598205	340	601840	91
589137F1	310	594104	250	598354	52	601841	91
589137F1	312	594104	252	598354	53	601842	91
589404F1	173	594104	255	598539F1	137	601843	91
589409F1	173	594104	259	598823	108	601844	91
589414H1	176	594104	262	598848	103	601845	91
589446K2	176	594195	203	598848	108	601846	91
589553	277	594271	485	598850	106	601850	91
589553	279	594290	242	598852	108	601852	91
589705K7	148	594484	243	599378F1	142	601853	91
589706KA	148	594484	244	599552	193	601854	91
589706K8	148	594484	245	599552	225	601856	91
589706K9	148	594484	263	599575	215	601857	91
589715	164	594487	271	599575	236	601858	91
589715	165	594587	329	599698	250	601859	91
591039	296	594587	331	599698	252	601860	92
591039	299	594622	90	599698	255	601861	92
591231	184	595003	464	599698	265	601862	92
591231	185	595005	464	599826	252	601863	92
591362	201	595006K1	464	599826	255	601865	92
591363	201	595007	464	599826	258	601866	92
591364	202	595123	277	599826	261	601867	92
591364	468	595123	279	599828	263	601869	92
591364	468	595147	404	599828	265	601872	92
591394	200	595477	215	599828	267	601873	92
591429	203	595477	236	599828	269	601874	92
591429F1	238	595478	215	599869	203	601875	92
591519	202	595478	236	599869	238	601876	92
591519	207	596000	132	599898	258	601877	92
591519	211	596097	10	599898	261	601878	92
591606	249	596097	27	599945	271	601880	92
591606	254	596097	29	600208	299	601881	92
591606	257	596097	31	600208	300	601882	92
591606	260	596490	132	600655	243	601883	92
591988	184	596493	92	600655	244	601884	92
591988	185	59663	303	600655	247	601886	92
591988	186	59663	304	600655	264	601887	92
592179	337	597501	20	600655	266	601888	92
592182	337	597501	21	600655	268	601889	92
592182	338	597503	20	600655	270	601891	93
592306	106	597503	21	600656	243	601892	93
592443	309	597563	25	600656	244	601893	91
592510	184	597563	26	600656	245	601894	91
592510	185	597563	27	600656	247	601895	91
592510	186	597563	29	600656	248	601897	91
592984	280	597563	31	600656	264	601899	91
592984	281	597586	8	600656	266	601900	91
592984	282	597586	10	600656	268	602141	182
592985	280	597586	11	600656	270	602289	31
592985	281	598056	96	601834	91	605010	111
592985	282	598064	73	601835	91	605011	111
592993K3	276	598064	75	601836	91	605012	111
593692	271	598064	79	601837	91	605013	111

I N D I C E N U M E R I C O

NUM. PIEZA	PAGIN	NUM. PIEZA	PAGIN	NUM. PIEZA	PAGIN	NUM. PIEZA	PAGIN
605047	24	607966	276	7117J9	150	712402	205
605048	22	607966	278	711715	177	712403	205
605048	24	607967	276	711715	178	712403	206
605049	22	607967	278	712073	175	712405	206
605049	24	607972	276	712073	176	712406	205
605050	22	607973	276	712073	177	712407	207
605050	24	607973	278	712073	178	712408	207
605092	93	607986	276	712085	312	712412	207
605093	93	607986	278	712093	90	712413	205
605238	463	607993	276	712093	311	712413	206
605317	280	607993	278	712093	312	712423	214
605317	281	608023	254	712111	274	712425	213
605317	282	608023	260	712173	273	712426	213
605482	27	608074	164	712175	273	712427	213
605482	29	608074	165	712177	273	712429	214
605482	31	622000	453	712179	273	712430	214
605482	484	622042	214	712181	273	712432	213
605482	487	622042	238	712183	273	712436	213
605482	489	622045	195	712185	273	712437	213
605483	27	622047	221	712187	273	712439	213
605483	29	622047	223	712189	273	712442	207
605483	31	622047	467	712191	273	712443	207
605483	484	622047	471	712193	273	712444	207
605483	487	622155	227	712229	274	712445	207
605483	489	622155	229	712230	274	712446	205
605508	276	622281	212	712232	273	712447	205
605508	278	622281	285	712234	273	712448	205
605539	22	622334	215	712236	273	712449	205
605539	24	622388	218	712237	274	712450	206
605540	22	623055	312	712238	273	712451	206
605540	24	624170	137	712240	273	712452	206
605541	22	624170	138	712258	58	712453	206
605541	24	624170	140	712283	94	712454	206
605542	22	624196	137	712293	206	712455	207
605542	24	624196	142	712298	273	712458	205
605759	25	624432	285	712300	273	712459	206
605759	26	624434	285	712303	273	712460	192
605759	487	624436	285	712314	366	712461	213
605759	489	6395	54	712316	265	712462	192
605760	25	6395	56	712316	269	712463	192
605760	26	6395	57	712387	206	712464	199
605760	487	6395	192	712388	206	712465	224
605760	489	69310	371	712389	205	712468	192
605904	157	69310	440	712390	205	712477	189
606021	463	69310	445	712391	205	712477	400
606146	463	70822	297	712392	205	712477	402
606318	91	70884E1	444	712393	205	712490	205
606319	91	711420	241	712394	205	712494	213
606679	92	711584	290	712395	205	712502	213
606835	164	711584	309	712396	205	712503	213
606835	165	711625	309	712397	205	712505	213
606880	201	711626	309	712398	205	712517	189
607251	305	711627	309	712399	205	712561	205
607677	91	711628	309	712400	205	712563	179
607678	91	711644	309	712401	205	712564	205

INDICE NUMERICO

NUM.PIEZA	PAGIN	NUM.PIEZA	PAGIN	NUM.PIEZA	PAGIN	NUM.PIEZA	PAGIN
712567	205	718463	185	78137	396	78237	378
712653	206	718463	186	78137	397	78237	379
712656	206	718602	273	78137	400	78237	396
712678	285	718719	207	78137	402	78237	396
712678	286	719022	304	78137	411	78237	396
712678	286	72001E1	185	78137	450	78237	397
712679	265	72001E1	186	78137	458	78237	397
712679	269	72626	115	78140	156	78237	397
712680	265	72626	119	78140	369	78237	447
712680	269	72626	129	78140	370	78248	351
712917	205	72626	184	78140	372	78248	355
712919	205	72628	152	78140	377	78248	357
712920	205	72628	152	78140	380	78248	361
712921	206	72628	344	78140	441	78248	362
712945	273	72628	344	78153	344	78248	363
712947	273	72628	346	78153	347	78248	363
712949	273	72628	346	78153	353	78248	377
712951	273	74236E1	353	78153	370	78248	378
712953	273	74236E1	366	78155	408	78248	379
712955	273	74236E1	366	78155	409	78248	379
712957	273	74236E1	366	78155	410	78248	395
712959	273	74236E1	481	78155	455	78248	404
712961	273	76653	370	78160	377	78248	408
712963	274	77704	176	78177	312	78248	408
712965	274	77704	176	78177	353	78248	408
712967	274	77704	377	78177	366	78248	409
712969	274	77704	381	78208	361	78248	409
712971	274	77704	411	78208	362	78248	409
712973	274	77704	442	78208	395	78248	409
712980	129	77707	372	78208	402	78248	410
712980	307	77707	375	78208	454	78248	410
712980	309	77707	416	78208	480	78248	410
713101	238	77707	423	78210	114	78248	411
713104	274	77861	366	78210	115	78248	418
713251	295	77861	367	78210	126	78248	434
713365	213	77899	173	78210	152	78248	435
713365	214	77899	396	78210	391	78248	437
713591	295	77899	397	78210	395	78248	438
713696	214	77899	480	78210	395	78248	439
714023	89	77941	155	78210	399	78248	447
717930	119	78120	219	78210	400	78248	448
717932	119	78120	220	78210	402	78248	448
718079	273	78121	369	78210	445	78248	448
718109	311	78121	369	78210	448	78248	480
718109	312	78121	378	78210	480	78291	93
718110	311	78121	379	78210	480	78291	476
718110	311	78121	396	78227	187	78291	476
718110	312	78121	396	78227	291	78291	476
718219	213	78121	396	78227	311	78331	354
718231	205	78121	397	78227	313	78358	446
718232	206	78121	397	78233	361	78358	447
718241	192	78121	397	78233	362	78358	448
718331	273	78121	448	78233	375	78392	353
718363	311	78137	278	78237	369	78393	353
718363	312	78137	395	78237	369	78410	378
718398	167						

I N D I C E N U M E R I C O

NUM.PIEZA	PAGIN	NUM.PIEZA	PAGIN	NUM.PIEZA	PAGIN	NUM.PIEZA	PAGIN
78417	409	79307	400	853035	135		
78410	409	867109	306	853035	320		
78417	410	868600	185	853035	321		
78461	373	868837	187	853035	322		
78461	376	810003	258	853035	323		
78485	387	810003	261	853035	342		
78664	277	810003	309	853035	343		
78704	396	810003	320	853035	484		
78704	398	810003	321	853035	487		
78709	154	810003	322	853035	490		
78709	157	810003	323	853045	199		
78709	444	810003	484	853045	206		
78792	375	810003	487	853045	213		
78792	384	810003	490	853171	214		
78899	447	810502	194	853775	285		
78921	368	810502	226	853775	342		
78924	311	810502	326	853775	343		
78944	345	810502	327	88108757	241		
78944	372	810502	332	8885	115		
78944	444	810502	334	8885	119		
79013	344	810502	335	889385	213		
79013	345	810502	336	889865	64		
79013	346	810502	337	90601848	91		
79013	348	810502	338	90601890	92		
79013	348	810502	339	90601898	92		
79013	348	810502	340	90607676	91		
79013	370	810503	226	90607679	92		
79013	371	810503	320	90622182	184		
79023	399	810503	321	90622182	185		
79023	400	810503	322				
79023	400	810503	323				
79023	400	810503	484				
79023	402	810503	487				
79023	402	810503	490				
79051	353	850425	285				
79054	370	850425	342				
79075	344	850425	343				
79075	346	850621	320				
79103	363	850621	321				
79156	370	850621	322				
79206	344	850621	323				
79206	346	850621	484				
79208	399	850621	487				
79208	400	850621	490				
79208	400	850641	323				
79208	400	850641	490				
79208	402	851317	348				
79208	402	851317	348				
79213	344	851317	348				
79213	346	851317	424				
79221	385	851317	425				
79240	363	851317	450				
79240	464	852467	285				
79242	283	852467	342				
79307	353	852467	343				

I N D I C E N U M E R I C O

HOJA 20

NUM. PIEZA	PAGIN	NUM. PIEZA	PAGIN	NUM. PIEZA	PAGIN	NUM. PIEZA	PAGIN
202545	441	203215	368	203471	89	206054	405
202545	443	203216	368	203472	89	206055	405
202546	441	203217	368	203472	89	206073	82
202546	443	203240	88	203473	368	206073	83
202576	361	203241	89	203474	88	206073	84
202576	362	203241	89	203475	88	206073	85
202801	447	203253	101	203476	88	206073	86
202801	449	203272	88	203478	88	206125	352
202892	270	203279	480	203533	432	206126	352
202893	282	203290	386	203534	432	206127	352
202905	365	203291	385	203535	89	206128	352
202921	400	203292	385	203547	359	206157	360
202921	402	203293	385	203547	360	206158	360
202922	445	203294	385	203548	359	206159	360
202932	400	203295	386	203548	360	206160	362
202932	402	203296	386	203554	386	206162	365
202934	445	203299	386	203573	368	206163	367
202945	357	203321	444	203574	400	206179	447
202947	357	203322	444	203578	400	206179	448
202956	310	203323	444	203578	402	206180	447
202977	365	203324	444	203580	361	206180	448
202980	365	203345	378	203580	362	206193	88
203078	480	203368	348	203628	367	206194	88
203080	480	203369	348	203630	367	206196	88
203084	481	203370	348	203631	366	206265	427
203085	480	203371	432	203631	367	207047	364
203086	480	203375	351	203633	367	207070	354
203087	481	203379	351	203636	367	207071	354
203088	480	203380	351	203642	400	207072	450
203089	481	203381	351	203725	445	207074	404
203091	480	203384	446	203726	445	207079	404
203101	480	203385	446	203737	439	207080	404
203102	480	203386	402	203745	439	207081	404
203105	480	203387	400	203747	439	207083	404
203106	480	203394	88	203749	439	207084	404
203108	480	203400	400	203766	367	207085	391
203146	360	203401	400	203767	439	207102	391
203146	361			203768	439	207103	391
203146	362	203402	366	203769	439	207230	357
203162	359	203403	366	203770	439	207247	440
203162	360	203404	368	203776	439	207248	440
203163	359	203405	368	203853	433	207253	440
203163	360	203406	88	203854	433	207259	457
203164	359	203408	88	203855	433	207265	436
203164	360	203411	370	203856	433	207275	364
203164	361	203412	370	203856	433	207291	419
203164	362	203413	367	203857	433	207292	436
203176	396			203857	433	207303	350
203179	400	203416	401	203858	433	207337	450
203180	402	203416	403	203859	433	207337	451
203181	400			203360	433	207337	452
203182	402	203421	375	203861	433	207338	450
203187	361	203443	386	203862	433	207341	419
203195	357	203445	386	203863	433	207343	383
203202	480	203446	386	203871	439	207343	419

203615 294

I N D I C E N U M E R I C O

NUM. PIEZA	PAGIN	NUM. PIEZA	PAGIN	NUM. PIEZA	PAGIN	NUM. PIEZA	PAGIN
207398	451	208040	446	208692	405	209551	480
207399	451	208041	446	208723	446	209588	480
207400	451	208043	446	208724	446	209593	366
207501	453	208046	446	208733	406	209600	406
207523	392	208049	446	208734	406	209608	397
207524	392	208137	379	208748	363	209609	397
207551	387	208191	453	208749	436	209619	359
207615	382	208192	453	208750	436	209622	359
207616	382	208192	454	208751	436	209634	448
207625	381	208193	453	208752	436	209643	396
207638	448	208240	373	208759	374	209644	396
207667	375	208256	451	208760	374	209654	352
207668	375	208289	406	208772	436	209655	352
207669	372	208290	406	208773	436	209656	352
207670	372	208291	406	208859	319	209658	352
207673	373	208318	423	208860	319	209659	352
207673	376	208318	424	208863	319	209660	352
207683	375	208318	425	208864	319	209663	361
207692	319	208318	427	208865	319	209668	309
207697	441	208339	350	208866	319	209719	423
207697	442	208374	84	208867	319	209720	423
207697	443	208383	385	208960	395	209741	386
207703	414	208386	447	208994	419	209742	386
207704	414	208386	448	208995	419	209782	365
207747	405	208388	424	209013	452	209788	348
207747	406	208388	425	209017	419	209791	352
207748	405	208392	387	209018	419	209792	352
207748	406	208419	443	209022	389	209793	351
207760	412	208420	443	209037	348	209795	446
207761	412	208457	381	209038	348	209805	352
207765	363	208489	375	209053	404	209806	352
207780	407	208490	375	209054	404	209807	352
207801	319	208491	372	209055	404	209808	352
207819	447	208492	372	209093	375	209809	352
207834	414	208495	372	209094	375	209813	352
207835	414	208496	372	209129	448	209814	352
207837	436	208502	440	209130	446	209815	352
207838	436	208503	369	209218	443	209821	88
207854	387	208506	395	209219	441	209845	397
207854	390	208524	395	209219	443	209855	406
207859	416	208541	441	209233	361	209857	386
207860	416	208541	442	209233	362	209858	386
207905	373	208542	441	209386	480	209867	346
207913	442	208542	442	209399	365	209867	349
207913	443	208543	441	209403	370	209868	346
207914	442	208544	441	209410	357	209868	349
207914	443	208545	442	209430	359	209904	389
207915	443	208546	442	209471	480	209945	366
207916	443	208547	442	209472	480	209945	367
207947	443	208548	442	209473	407	209946	88
207948	443	208613	382	209474	407	209946	368
207952	443	208637	424	209520	397	209956	481
207959	443	208638	425	209545	456	211502	204
207996	442	208690	405	209546	456	211502	238
207996	442	208691	405	209550	480	212104	221

I N D I C E N U M E R I C O

NUM.PIEZA	PAGIN	NUM.PIEZA	PAGIN	NUM.PIEZA	PAGIN	NUM.PIEZA	PAGIN
212104	467	217269	255	217445	227	218259H1	224
213340E1	285	217269	258	217445	229	218270	222
213358	137	217269	261	217476	202	218270	224
213358	142	217269	263	217477	202	218408	301
213636	212	217269	265	217478	221	218409	301
213700	8	217269	267	217478	223	218410	302
213700	25	217269	269	217484	203	218508	459
213700	198	217270	250	217484	238	218508	460
213700	199	217270	252	217488	203	218983	299
213744E1	486	217270	255	217488	238	219088	483
213959E1	9	217270	258	217489	203	219098	250
213959E1	12	217270	261	217490	203	219098	252
213959E1	82	217270	263	217490	238	219098	255
213959E1	83	217270	265	217507	272	219098	258
213959E1	84	217270	267	217512	203	219098	261
213959E1	85	217270	269	217512	238	219098	263
213959E1	86	217325	234	217523	221	219098	265
214228	95	217325	235	217523	223	219098	267
214229	95	217352	250	217525	221	219098	269
214795	201	217352	252	217525	223	219116	483
214797	237	217352	255	217526	203	219161	483
214797	241	217352	263	217526	238	219521	188
215170	224	217352	265	217546	203	219624	483
215593	219	217352	267	217546	238	219649E1	149
215593	220	217352	269	217564	203	219676	103
215647	219	217353	250	217564	212	219676	104
215647	468	217353	252	217564	227	219691	483
215758	196	217353	255	217564	229	219704E1	230
215758	212	217353	258	217564	238	219704E1	459
215758	222	217353	258	217564	467	219704E1	460
215758	224	217353	258	217568	203	219704E1	461
215769	212	217353	261	217568	238	219704E1	462
215769	234	217353	261	217584	227	219709	228
215769	235	217353	263	217694	285	219714	219
216342	304	217353	265	217735	188	219714	220
216343	304	217353	267	217778	221	219721	219
216421	303	217353	269	217778	223	219721	220
216421	305	217353	475	217970	221	219722	219
216909	184	217355	255	217976	221	219722	220
216909	185	217355	258	217976	223	219723	219
216909	186	217355	261	217977	221	219723	220
216914	184	217355	263	217977	223	219797	219
216914	184	217355	265	217978	221	219797	220
216914	185	217355	267	217978	223	219995	221
216914	185	217355	269	217978	234	219995	223
216914	186	217398	249	217978	235	22A1613	233
216962	237	217398	251	217983	301	2204	295
216962	241	217398	254	217983	302	2205	288
217268	249	217398	257	217984	302	2205	382
217268	251	217398	260	217985	301	2205	466
217268	254	217400	243	217985	302	2210	101
217268	257	217400	244	218152	250	2210	101
217268	260	217400	245	219243	203	2210	102
217269	250	217400	247	218244	202	2210	107
217269	252	217400	248	218259	222	2210	111

I N D I C E N U M E R I C O

NUM. PIEZA	PAGIN	NUM. PIEZA	PAGIN	NUM. PIEZA	PAGIN	NUM. PIEZA	PAGIN
2210	196	2251	182	232039	26	233438	227
2210	301	2251	32 J	232039	27	233438	229
2210	301	2251	32 J	232039	29	233441	227
2210	319	2251	321	232039	31	233441	229
2213	249	2251	321	232039	52	233448	234
2213	251	2251	322	232039	53	233448	235
2213	254	2251	323	232044	49	233449	227
2213	257	2251	45 J	232044	50	233449	229
2213	260	2251	452	232044	51	233879	299
2213	353	2258	100	232074	299	233879	300
2213	389	2266	166	232122	275	234192	297
2215	353	2266	167	232413	249	234402	483
2215	355	2266	28 J	232413	251	234525	234
2215	359	2266	281	232413	254	234525	235
2215	360	2266	282	232413	257	234619E1	459
2218	301	230086	227	232413	260	234619E1	460
2223	87	230086	23 J	232415	202	234619E1	461
2223	187	230089	305	232464	228	234619E1	462
2223	290	230090	228	232464	230	234658	188
2223	291	230090	23 J	232497	221	234658	400
2223	292	23014 J	221	232497	223	234658	402
2228	100	230140	223	232565	203	234888	296
2228	477	230279	228	232565	239	234889	296
2228	480	230279	23 J	232590E1	310	234889	297
2247	101	230313	33	232590E1	310	234957	296
2247	102	230313	34	232590E1	310	234957	297
2247	107	230313	35	232590E1	312	235416	227
2247	155	230313	36	232608	219	235416	229
2247	174	230313	37	232608	220	235416	467
2247	178	230511	250	232846	221	235592	120
2247	178	230511	252	232846	223	235592	121
2247	310	230511	255	233122	297	235592	122
2247	319	230511	257	233220	184	235592	123
2247	417	230511	260	233220	185	235592	191
2249	86	230759	285	233220	236	235592	192
2249	120	230760	285	233220	293	235592	222
2249	121	231116	219	233220	294	235592	224
2249	187	231116	220	233241	234	235592	243
2249	232	231341	191	233241	235	235592	244
2249	284	231505	250	233326	44	235592	245
2249	284	231505	252	233328	44	235592	263
2249	307	231505	255	233406	227	235592	265
2249	308	231505	258	233406	227	235646	483
2249	344	231505	261	233406	229	235647	483
2249	346	231505	263	233406	229	235770	13
2249	348	231505	265	233407	227	235770	14
2249	354	231505	267	233407	229	235770	15
2249	390	231505	269	233409	227	235770	16
2249	421	231577	213	233409	227	235770	17
2251	122	231601E1	275	233409	229	235770	18
2251	123	231759	18 J	233409	229	235770	19
2251	130	231759	181	233416	227	235770	484
2251	180	232037	65	233416	229	235770	486
2251	181	232038	363	233437	227	235770	489
2251	182	232039	25	233437	229	235968	249

GRUPO 03 03 REFRIGERACION

GROUP 03 03 COOLING

GROUP 03 03 REFROIDISSEMENT

COMPOSICION.....COMPOSITION.....COMPOSICION

DENOMINACION	DESCRIPTION	DENOMINATION	HOJA PAGE PAGE
BOMBA DE AGUA 4C	WATER PUMP 4C	POMPE DE EAU 4C	73
BOMBA 4C DIREC HIDR	WATER 4C HIDRA STEE	POMPE DE 4C DIREC HY	75
BOMBA DE AG 4C TURBO	WATER PUMP 4C TURBO	POMPE DE EA 4C TURBO	77
BOMBA DE AGUA 6C	WATER PUMP 6C	POMPE DE EAU 6C	79
BOMBA 6C	WATER 6C	POMPE DE 6C	81
RADIADOR 4C	RADIATOR 4C	RADIATEUR 4C	82
RADIADOR 4C SUPER	RADIATOR 4C SUPER	RADIATEUR 4C SUPER	83
RADIADOR 88 LIGERO	RADIATOR 88 LIGERO	RADIATEUR 88 LIGERO	84
RADIADOR 4C TURBO	RADIATOR 4C TURBO	RADIATEUR 4C TURBO	85
RADIADOR 6C	RADIATOR 6C	RADIATEUR 6C	86
CALEFACCION 4C 6C	HEATING 4C 6C	CHAUFFAGE 4C 6C	88
CALEFACCION 88 LIG	HEATING 88 LIG	CHAUFFAGE 88 LIG	90

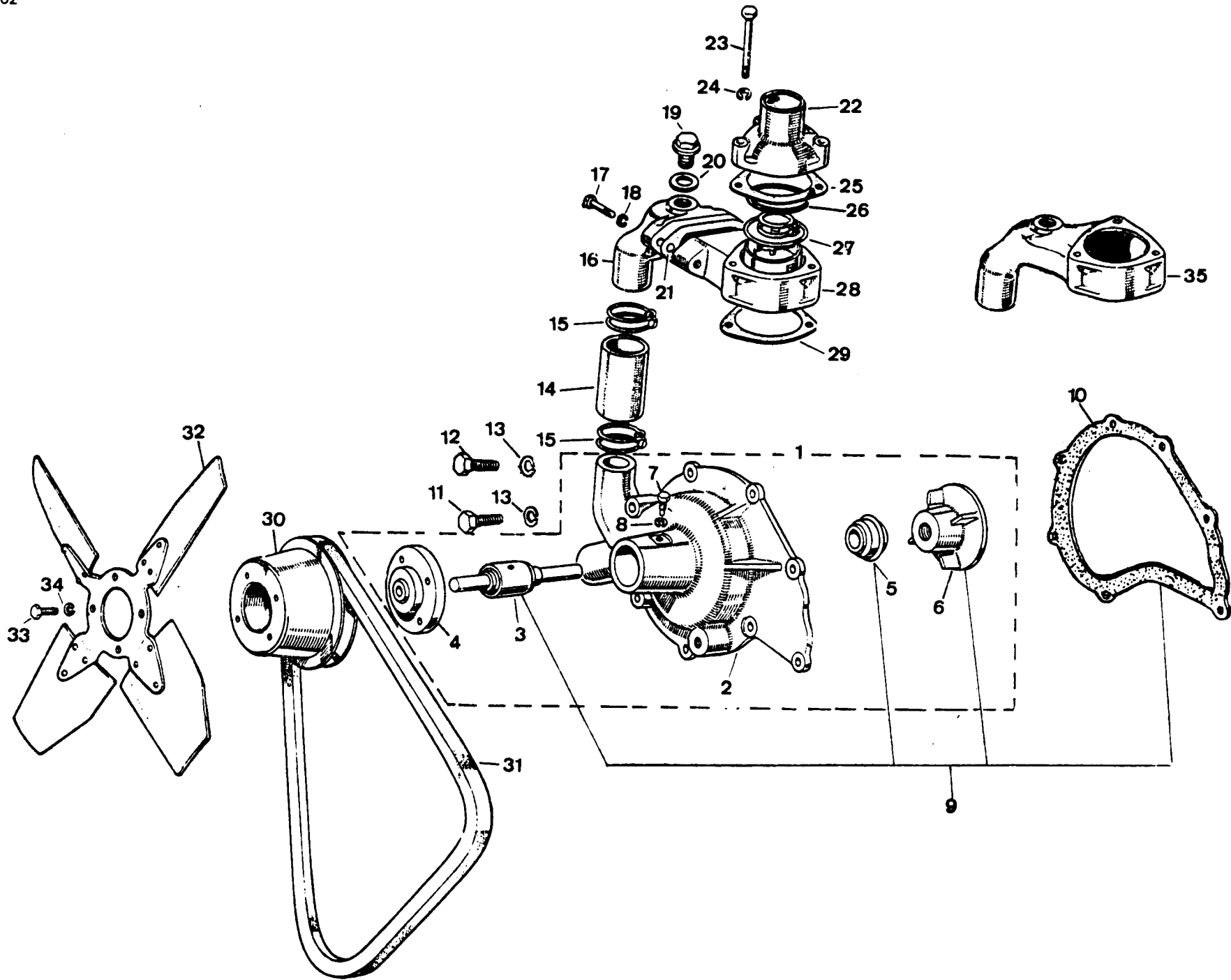
GRUPO 03 03 REFRIGERACION

GROUP 03 03 COOLING

GROUP 03 03 REFROIDISSEMENT

COMPOSICION.....COMPOSITION.....COMPOSICION

DENOMINACION	DESCRIPTION	DENOMINATION	HOJA PAGE PAGE
BOMBA DE AGUA 4C	WATER PUMP 4C	POMPE DE EAU 4C	73
BOMBA 4C DIREC HIDR	WATER 4C HIDRA STEE	POMPE DE 4C DIREC HY	75
BOMBA DE AG 4C TURBO	WATER PUMP 4C TURBO	POMPE DE EA 4C TURBO	77
BOMBA DE AGUA 6C	WATER PUMP 6C	POMPE DE EAU 6C	79
BOMBA 6C	WATER 6C	POMPE DE 6C	81
RADIADOR 4C	RADIATOR 4C	RADIATEUR 4C	82
RADIADOR 4C SUPER	RADIATOR 4C SUPER	RADIATEUR 4C SUPER	83
RADIADOR 88 LIGERO	RADIATOR 88 LIGERO	RADIATEUR 88 LIGERO	84
RADIADOR 4C TURBO	RADIATOR 4C TURBO	RADIATEUR 4C TURBO	85
RADIADOR 6C	RADIATOR 6C	RADIATEUR 6C	86
CALEFACCION 4C 6C	HEATING 4C 6C	CHAUFFAGE 4C 6C	88
CALEFACCION 88 LIG	HEATING 88 LIG	CHAUFFAGE 88 LIG	90

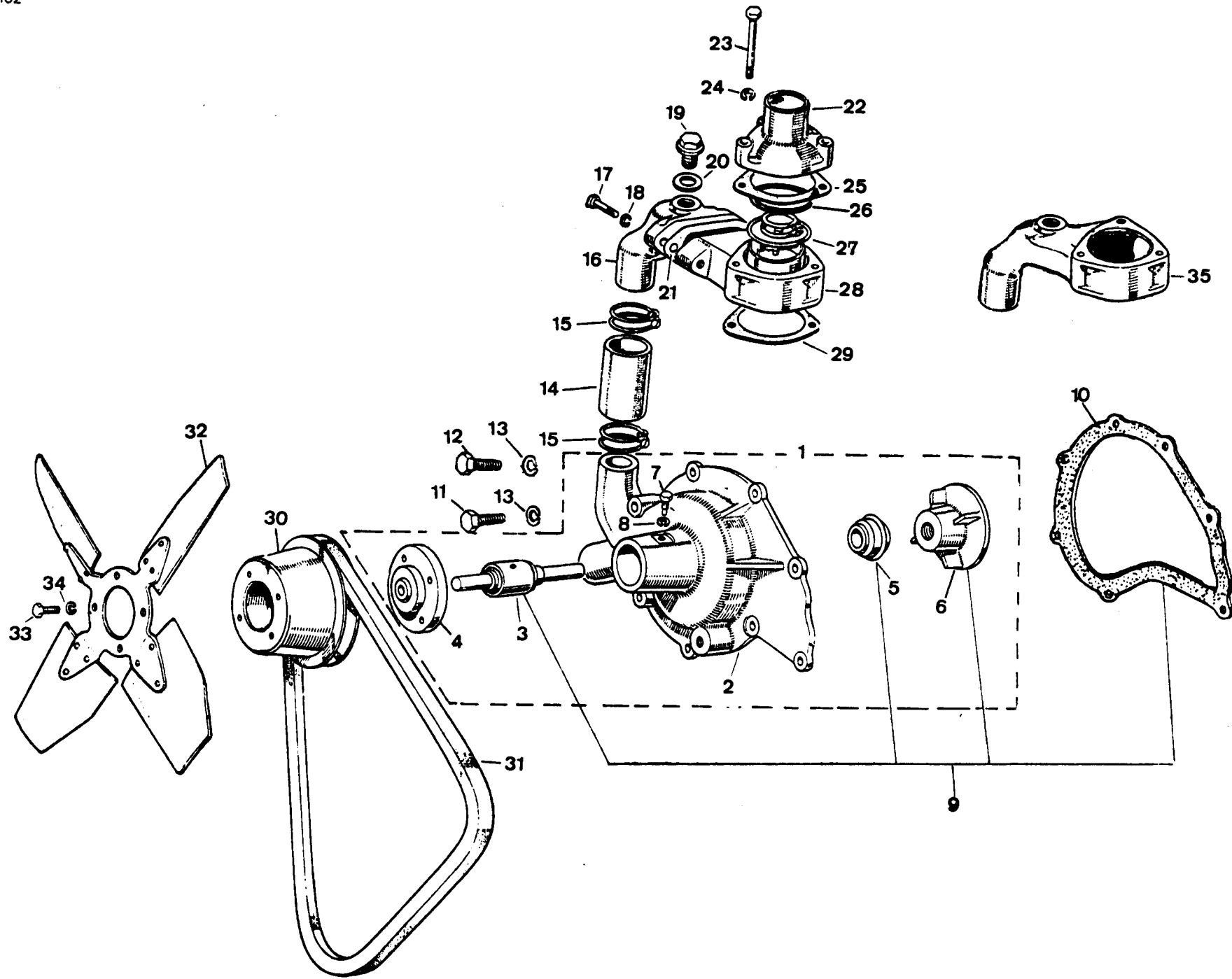


PUBLICACION N 830013
EDICION N 1

GRUPO=03 REFRIGERACION
GROUP=03 COOLING
GROUPE=03 REFROIDISSEMENT

SUBGRUPO=BOMBA DE AGUA 4C
SUBGROUP=WATER PUMP 4C
SUBGROUPE=POMPE DE EAU 4C

N.FIG	N.PIEZA	CAN				
PLATE	PARTNUMBER	QTY				
N.FIG	N.PIECE	OUT	DENOMINACION	DESCRIPTION	DENOMINATION	C H A S I S
1	ERC2482	1	BOMBA DE AGUA	WATER PUMP	POMPE EAU	
2	530478	1	CUERPO BOMBA	PUMP HOUSING	CARTER POMP EAU	
3	247077	1	EJE	SHAFT	ARBRE	
4	598064	1	BUJE	HUB	MOYEU	
5	568351	1	RETEN	RETAINER	ARRETOIR	
6	247916	1	IMPULSOR	IMPELLER	IMPULSEUR	
7	247078	1	TORNILLO	SCREW	VIS	
8	3074	1	ARANDELA	WASHER	RONDELLE	
9	530590	1	J REPARAC BOMBA AGUA	REPAIR KIT WATER PUM	JEU REPAR POMPE EAU	
10	538671	1	JUNTA	JOINT	JOINT	
11	182142	1	TORNILLO	BOLT	BOULON	
12	180234	5	TORNILLO	BOLT	BOULON	
13	3075	5	ARANDELA	WASHER	RONDELLE	
14	574871	1	MANGUITO	SLEEVE	MANCHON	
15	188471	2	ABRAZADERA	CLAMP	ETRIER	
16	530476	1	TUBO	TUBE	TUYAU	
17	182103	2	TORNILLO	BOLT	BOULON	
18	3075	2	ARANDELA	WASHER	RONDELLE	
19	536577	1	TAPON	PLUG	BOUCHON	
20	243959	1	JUNTA	JOINT	JOINT	
21	511958	1	JUNTA	JOINT	JOINT	
22	527189	1	TUBO	TUBE	TUYAU	
23	180230	1	TORNILLO	BOLT	BOULON	
	182123	2	TORNILLO	BOLT	BOULON	
24	3074	3	ARANDELA	WASHER	RONDELLE	
25	527110	1	JUNTA	JOINT	JOINT	
26	527235	1	ANILLO	RING	ANNEAU	
27	ERC4104	1	TERMOSTATO	THERMOSTAT	THERMOSTAT	
28	516059	1	CAJA TERMOSTATO	HOUSING THERMOSTAT	CARTER THERMOSTAT	
29	247874	1	JUNTA	JOINT	JOINT	
30	530690	1	POLEA	PULLEY	POULIE	
31	563132F1	1	CORREA VENTILADOR	FAN BELT	COURROIE VENTILATEUR	
32	512018	1	VENTILADOR GASOLINA	FAN PETROL	VENTILATEUR ASSENCE	
	515090	1	VENTILADOR DIESEL	FAN DIESEL	VENTILATEUR DIESEL	

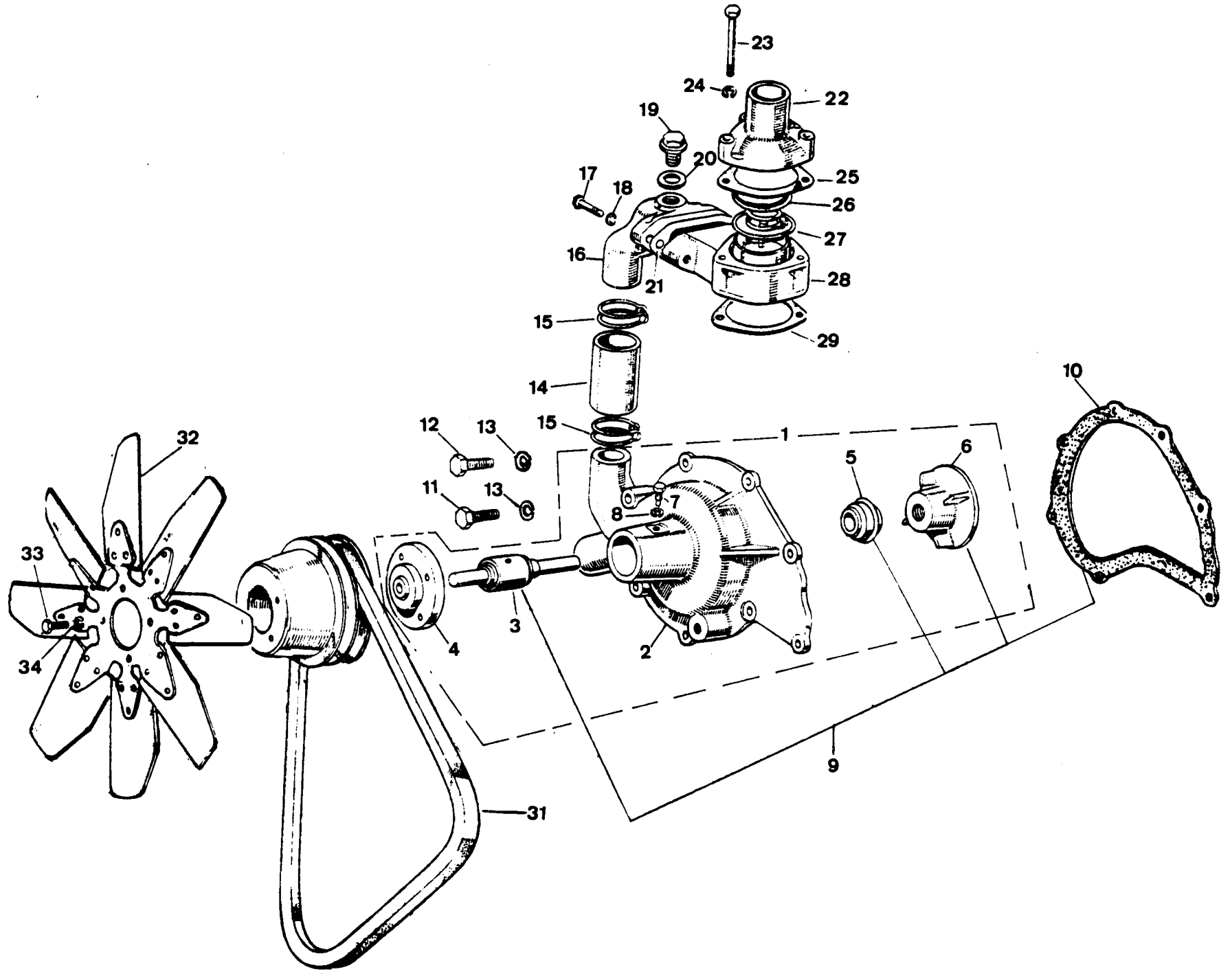


PUBLICACION N 883513
 EDICION N 1

GRUPO=03 REFRIGERACION
 GROUP=03 COOLING
 GROUPE=03 REFROIDISSEMENT

SUBGRUPO=BOMBA DE AGUA 4C
 SUBGROUP=WATER PUMP 4C
 SUBGROUPE=POMPE DE EAU 4C

N.FIG	N.PIEZA	CAN	DEVOMINACION	DESCRIPTION	DENOMINATION	C H A S I S
PLATE	PART/NUMBER	QTY				
N.FIG	N.PIECE	OUT				
33	182113	4	TORNILLO	SCREW	VIS	
34	3074	4	ARANDELA	WASHER	RONDELLE	
35	ERC7239	1	CAJA DE TERMOSTATO	HOUSING THERMOSTAT	CARTER THERMOSTAT	

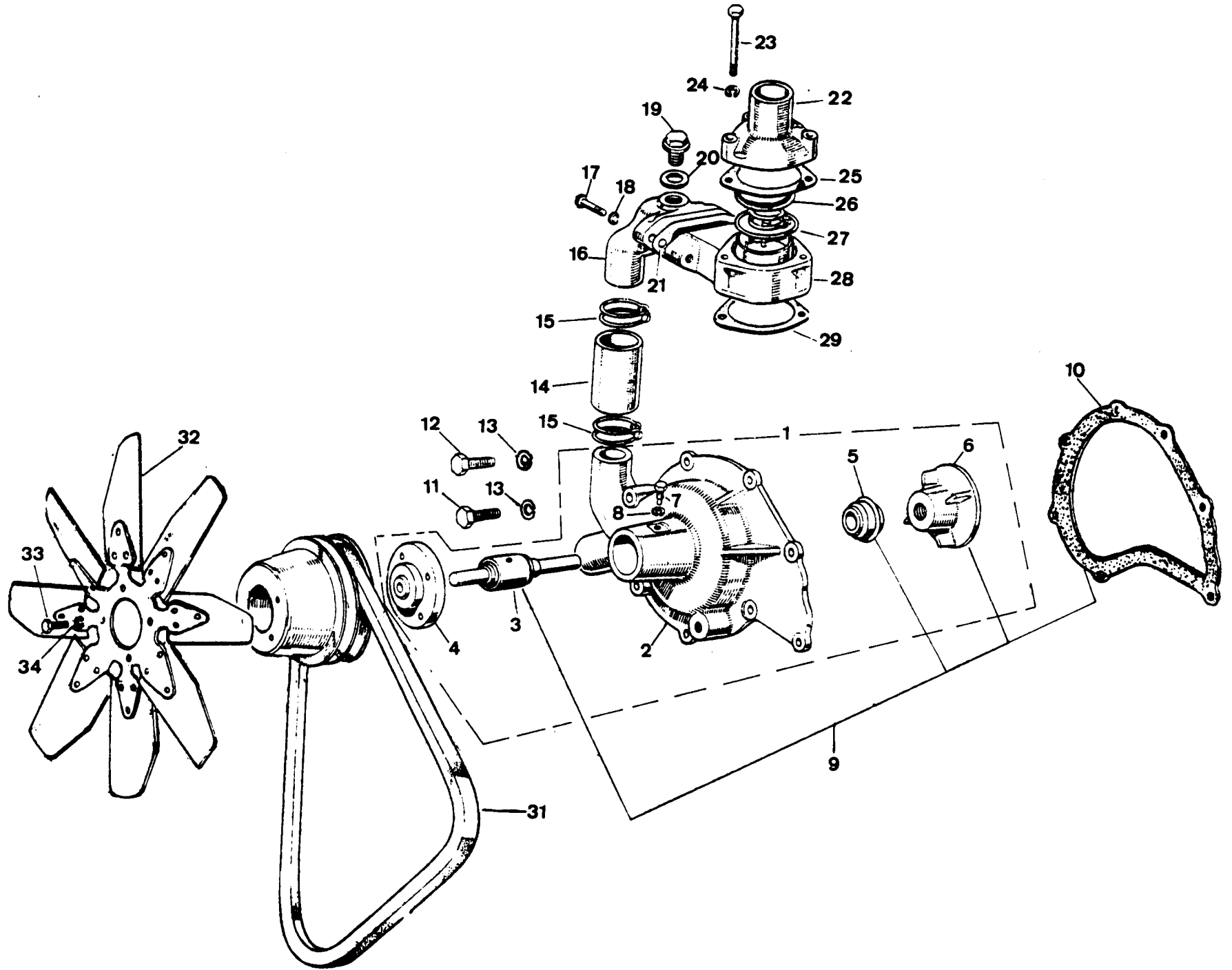


PUBLICACION N.º 1013
EDICION N.º 1

GRUPO=03 REFRIGERACION
GROUP=03 COOLING
GROUPE=03 REFROIDISSEMENT

SUBGRUPO=BOMBA 4C DIREC HIDR
SUBGROUP=WATER 4C HIDRA STEE
SUBGROUPE=POMPE DE 4C DIREC HY

N.º FIG	N.º PIEZA	CAN	DENOMINACION	DESCRIPTION	DENOMINATION	C H A S I S
PLATE	PARTNUMBER	QTY				
N.º FIG	N.º PIECE	OUT				
1	ERC2482	1	BOMBA DE AGUA	WATER PUMP	POMPE EAU	
2	530478	1	CUERPO BOMBA	PUMP HOUSING	CAPTEUR POMPE EAU	
3	247077	1	EJE	SHAFT	ARBRE	
4	590064	1	BOJE	HUB	MOYEU	
5	560301	1	RETEN	RETAINER	ARRETOIR	
6	247916	1	IMPULSOR	IMPELLER	IMPULSEUR	
7	247078	1	TORNILLO	SCREW	VIS	
8	247078	1	TORNILLO	SCREW	VIS	
9	530590	1	J REPARAC BOMBA AGUA	REPAIR KIT WATER PUM	JEU REPAR POMPE EAU	
10	538671	1	JUNTA	JOINT	JOINT	
11	182142	1	TORNILLO	BOLT	BOULON	
12	180234	5	TORNILLO	BOLT	BOULON	
13	3075	5	ARANDELA	WASHER	RONDELLE	
14	574871	1	MANGUITO	SLEEVE	MANCHON	
15	180471	2	ABRAZADERA	CLAMP	ETRIER	
16	530476	1	TUBO	TUBE	TUYAU	
17	182103	2	TORNILLO	SCREW	VIS	
18	3075	2	ARANDELA	WASHER	RONDELLE	
19	536577	1	TAPON	PLUG	BOUCHON	
20	243959	1	JUNTA	JOINT	JOINT	
21	511958	1	JUNTA	JOINT	JOINT	
22	527109	1	TUBE	TUBE	TUYAU	
23	180230	1	TORNILLO	SCREW	VIS	
	182123	2	TORNILLO	SCREW	VIS	
24	3074	3	ARANDELA	WASHER	RONDELLE	
25	527110	1	JUNTA	JOINT	JOINT	
26	527235	1	ANILLO	RING	ANNEAU	
27	ERC4114	1	TERMOSTATO	THERMOSTAT	THERMOSTAT	
28	516059	1	CAJA TERMOSTATO	HOUSING THERMOSTAT	CARTER THERMOSTAT	
29	247874	1	JUNTA	JOINT	JOINT	
30	112969	1	POLEA 2 CANALES	PULLEY 2 CANALS	POULIE 2 CANALES	
31	112431	1	CORREA VENTILADOR	FAN BELT	COURROIE VENTILATEUR	
32	118010	1	VENTILADOR	FAN	VENTILATEUR	
33	256001	4	TORNILLO	SCREW	VIS	



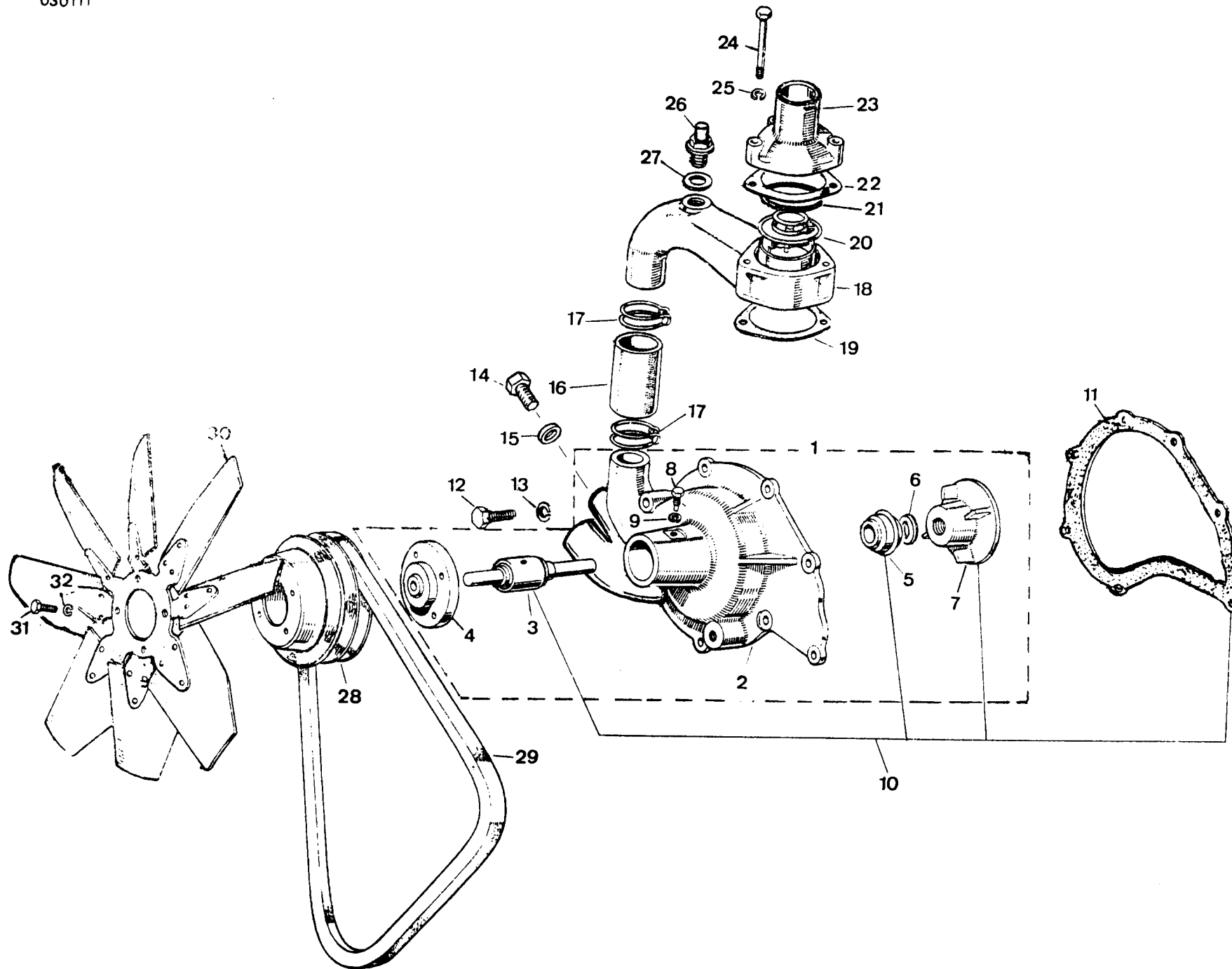
PUBLICACION N 890013
 EDICION N 1

GRUPO=03 REFRIGERACION
 GROUP=03 COOLING
 GROUPE=03 REFROIDISSEMENT

SUBGRUPO=BOMBA 4C DIREC HIDR
 SUBGROUP=WATER 4C HIDRA STEE
 SUBGROUPE=POMPE DE 4C DIREC HY

N.FIG	N.PIEZA	CAN				
PLATE	PARTNUMBER	QTY				
N.FIG	N.PIECE	OUT	DENOMINACION	DESCRIPTION	DENOMINATION	C H A S I S
34	3074	4	ARANDELA	WASHER	RONDELLE	

030111



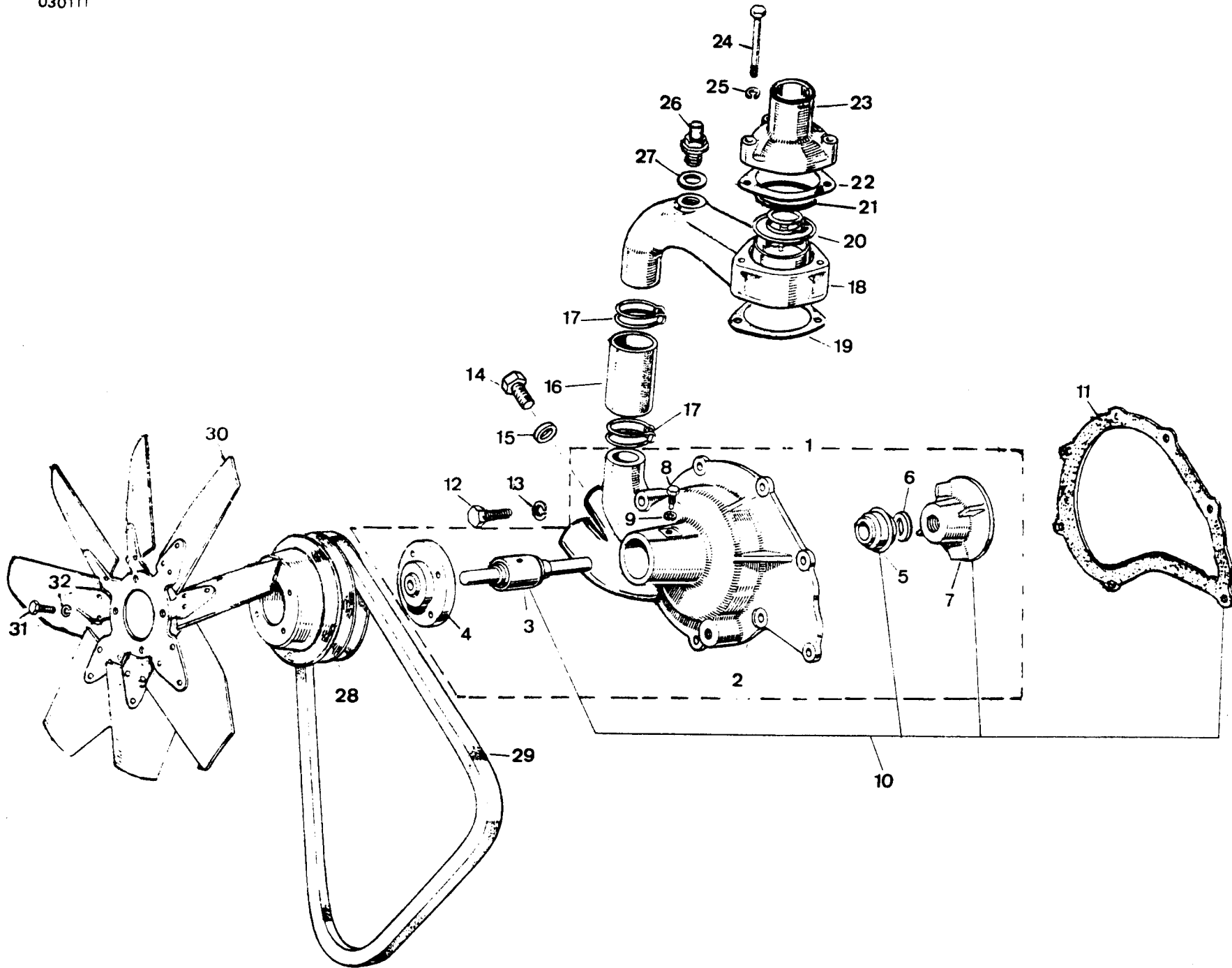
PUBLICACION N 887613
EDICION N 1

GRUPO=13 REFRIGERACION
GROUPE=13 COOLING
GROUPE=13 REFRROIDISSEMENT

SUBGRUPO=BOMBA DE AG 4C TURBO
SUBGROUPE=WATER PUMP 4C TURBO
SUBGROUPE=POMPE DE EA 4C TURBO

N.FIG PLATE N.FIG	N.PIEZA PARTNUMBER N.PIECE	CANT QTY OUT	DENOMINACION	DESCRIPTION	DENOMINATION	C H A S I S
1	113445	1	BOMBA DE AGUA	WATER PUMP	POMPE A EAU	
2	113152	1	CUERPO DE BOMBA	PUMP HOUSING	CARTER DE LA POMPE A	
3	247577	1	EJE	SHAFT	ARBRE	
4	566655	1	SOJE	HUE	MUYEN	
5	566711	1	RETEN	RETAINER	ARRETOIR	
6	522859	1	ARANDELA	WASHER	RONDELLE	
7	ERC9599	1	IMPULSOR	IMPELLER	IMPULSEUR	
8	ERC1611	1	TORNILLO	SCREW	VIS	
9	WL116771	1	ARANDELA	WASHER	RONDELLE	
10	194461	1	J REPARAC BOMBA AGUA	REPAIR KIT WATER PUM	JEU REPAR POMPE EAU	
11	113525	1	JUNTA	JOINT	JOINT	
12	SH108301	3	TORNILLO	BOLT	BOULON	
	152128	2	TORNILLO	BOLT	BOULON	
	153116	1	TORNILLO	BOLT	BOULON	
	15510	1	TORNILLO	BOLT	BOULON	
13	WA108151	7	ARANDELA	WASHER	RONDELLE	
14	113528	1	TORNILLO	BOLT	BOULON	
15	243972	1	ARANDELA	WASHER	RONDELLE	
16	574871	1	MANGUITO	SLEEVE	MANCHON	
17	196471	2	ABRAZADERA	WASHER	RONDELLE	
18	ERC7219	1	CAJA TERMOSTATO	THERMOSTAT HOUSING	CARTER THERMOSTAT	
19	247674	1	JUNTA	JOINT	JOINT	
20	ERC4114	1	TERMOSTATO	THERMOSTAT	THERMOSTAT	
21	527235	1	ANILLO	RING	ANNEAU	
22	527111	1	JUNTA	JOINT	JOINT	
23	527115	1	TUBO	TUBE	TUYAU	
24	152128	3	TORNILLO	BOLT	BOULON	
25	3774	3	ARANDELA	WASHER	RONDELLE	
26	ERC9453	1	RACOR	RACORD	RACCORD	
27	AFU1890	1	ARANDELA	WASHER	RONDELLE	
28	112961	1	PULGA 2 CANALES	PULLEY 2 CANALES	POULIE 2 CANALS	
29	112431	1	CORREA VENTILADOR	FAN BELT	COURROIE VENTILATEUR	
30	118011	1	VENTILADOR	FAN	VENTILATEUR	
31	256001	4	TORNILLO	BOLT	BOULON	

030111

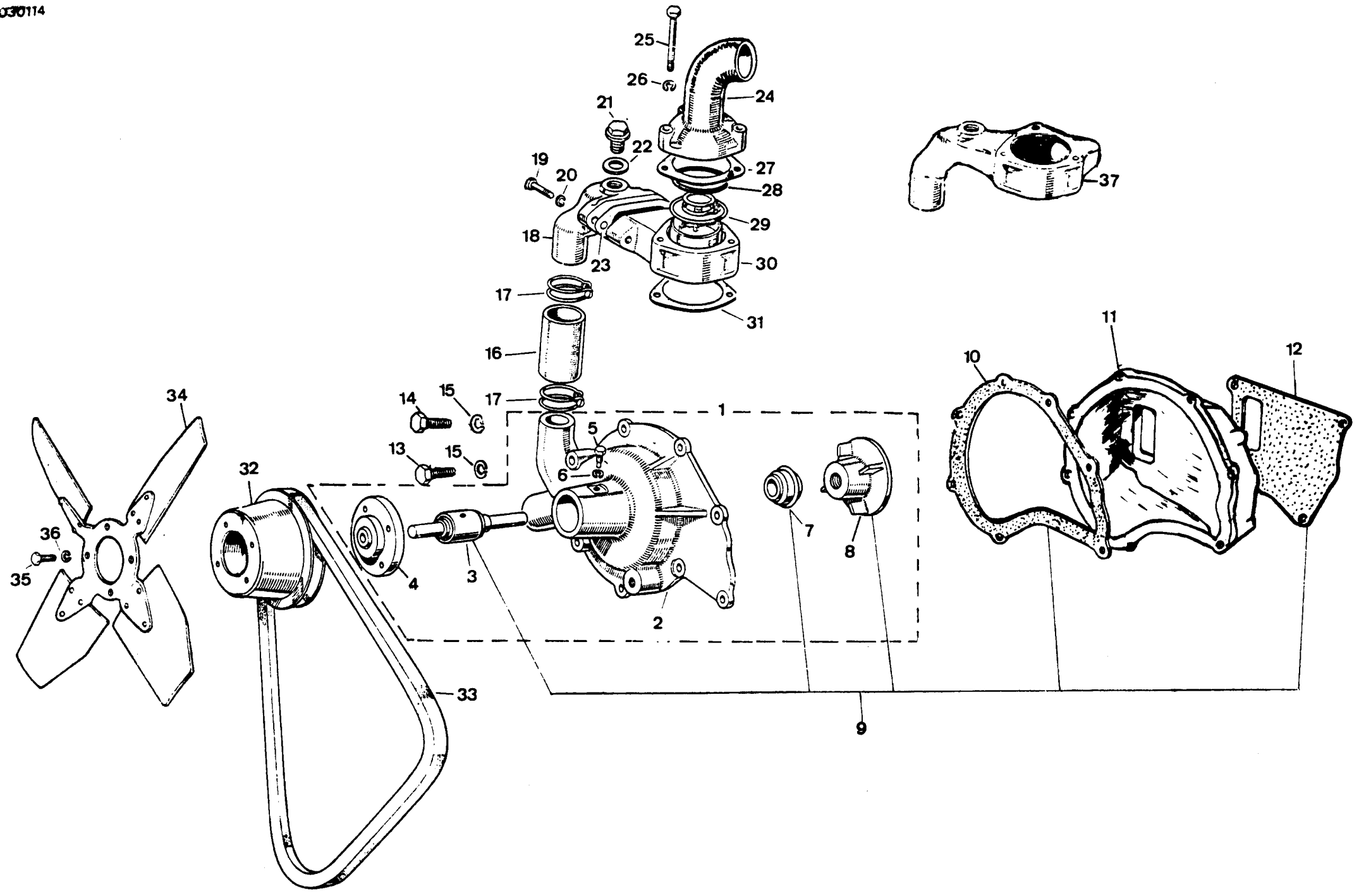


PUBLICACION N 880013
 EDICION N 1

GRUPO=03 REFRIGERACION
 GROUP=03 COOLING
 GROUPE=03 REFROIDISSEMENT

SUBGRUPO=BOMBA DE AG 4C TURBO
 SUBGROUP=WATER PUMP 4C TURBO
 SUBGROUPE=POMPE DE EA 4C TURBO

N.FIG	N.PIEZA	CAN				
PLATE	PARTNUMBER	QTY				
N.FIG	N.PIECE	OUT	DENOMINACION	DESCRIPTION	DENOMINATION	C H A S I S
32	3074	4	ARANDELA	WASHER	RONDELLE	

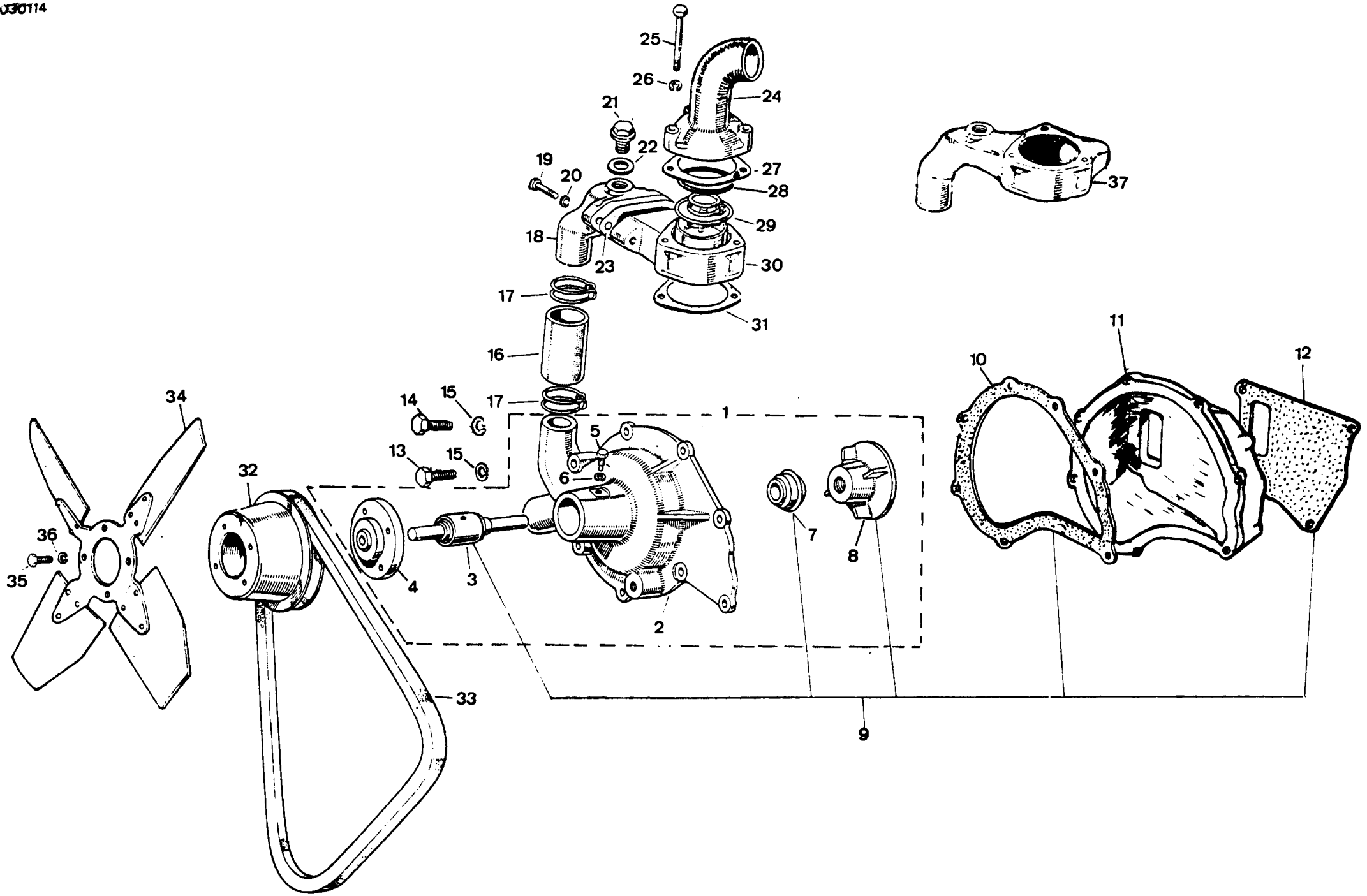


PUBLICACION N 380913
EDICION N 1

GRUPO=03 REFRIGERACION
GROUP=03 COOLING
GROUPE=03 REFROIDISSEMENT

SUBGRUPO=BOMBA DE AGUA 6C
SUBGROUP=WATER PUMP 6C
SUBGROUPE=POMPE DE EAU 6C

N.FIG	N.PIEZA	CAN	DENOMINACION	DESCRIPTION	DENOMINACION	C H A S I S
PLATE	PARTNUMBER	QTY				
N.FIG	N.PIECE	OUT				
1	117650	1	BOMBA DE AGUA	WATER PUMP	POMPE A EAU	
2	604051	1	CUERPO DE BOMBA	PUMP HOUSING	CARTER DE LA POMPE A	
3	247077	1	EJE	SHAFT	ARBRE	
4	598064	1	BUJE	HUB	MUYEN	
5	247078	1	TORNILLO	SCREW	VIS	
6	3074	1	ARANDELA	WASHER	RONDELLE	
7	568301	1	RETEN	RETAINER	ARRETOIR	
8	247916	1	IMPULSOR	IMPELLER	IMPULSEUR	
9	193151	1	JUEGO DE REPARACION	REPAIR KIT WATER PUM	JEU REPAR POMPE EAU	
10	604050	1	JUNTA	JOINT	JOINT	
11	604049	1	CUERPO	HOUSING	CARTER	
12	604048	1	JUNTA	JOINT	JOINT	
13	180228	1	TORNILLO	BOLT	BOULON	
14	182124	5	TORNILLO	BOLT	BOULON	
15	3075	3	ARANDELA	WASHER	RONDELLE	
16	604052	1	MANGUITO	SLEEVE	MANCHON	
17	183471	2	ABRAZADERA	CLAMP	ETRIER	
18	112825	1	TUBO	TUBE	TUYAU	
19	182103	2	TORNILLO	BOLT	BOULON	
20	3075	2	ARANDELA	WASHER	RONDELLE	
21	536577	1	TAPON	PLUG	BOUCHON	
22	243959	1	JUNTA	JOINT	JOINT	
23	511958	1	JUNTA	JOINT	JOINT	
24	604185	1	TUBO	TUBE	TUYAU	
25	182123	3	TORNILLO	BOLT	BOULON	
26	3074	3	ARANDELA	WASHER	RONDELLE	
27	527110	1	JUNTA	JOINT	JOINT	
28	527235	1	ANILLO	RING	ANNEAU	
29	ERC4104	1	TERMOSTATO	THERMOSTAT	THERMOSTAT	
30	516059	1	CAJA TERMOSTATO	HOUSING THERMOSTAT	CARTER THERMOSTAT	
31	247874	1	JUNTA	JOINT	JOINT	
32	53029	1	POLEA	PULLEY	PULIE	
33	563132F1	1	CORREA VENTILADOR	FAN BELT	COURROIE DE VENTILAT	
34	515090	1	VENTILADOR	BLANDE FAN	VENTULATEUR	

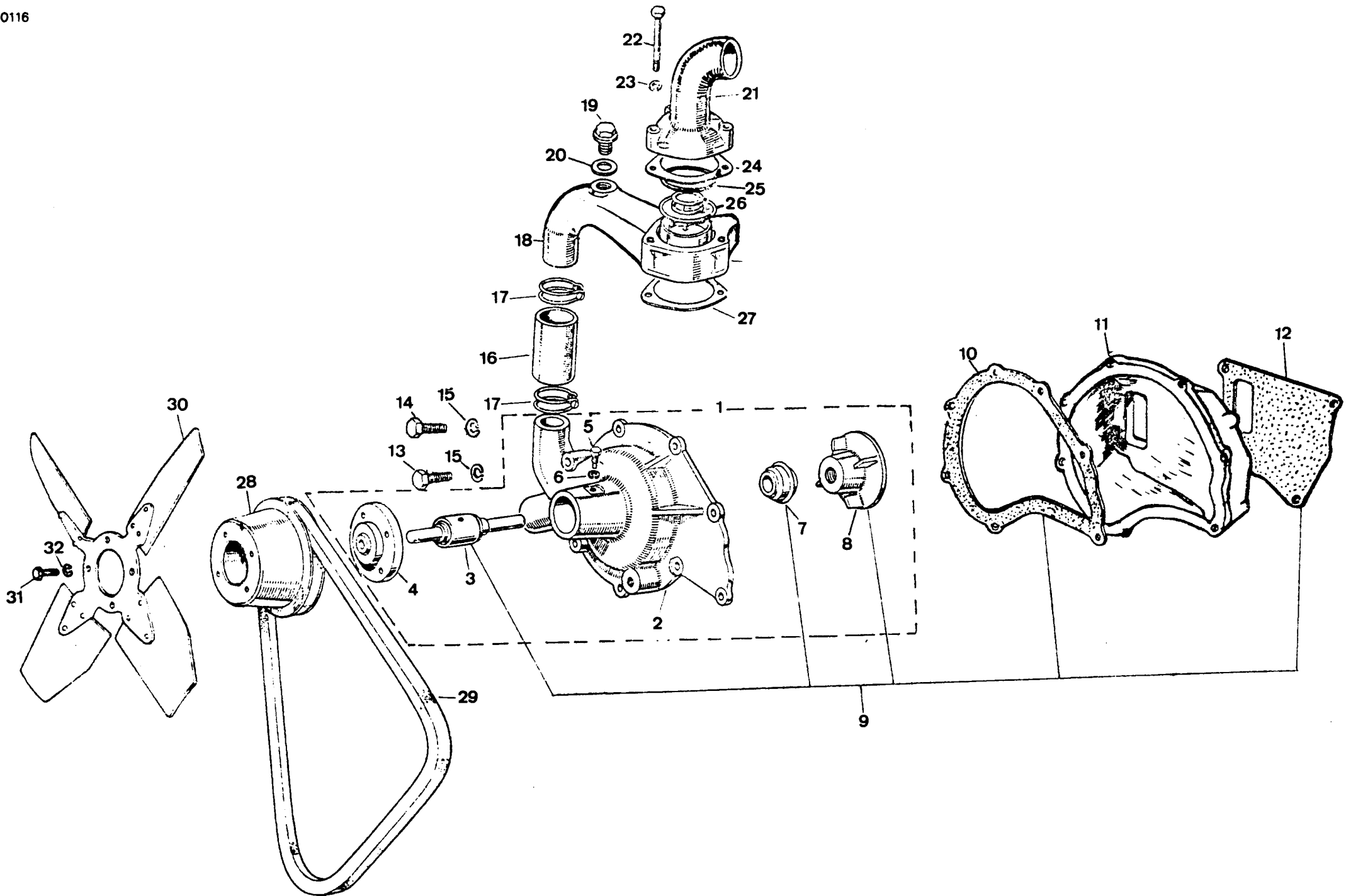


PUBLICACION N 880013
 EDICION N 1

GRUPO=03 REFRIGERACION
 GROUPE=03 COOLING
 GROUPE=03 REFROIDISSEMENT

SUBGRUPO=BOMBA DE AGUA 6C
 SUBGROUP=WATER PUMP 6C
 SUBGROUPE=POMPE DE EAU 6C

N.FIG	N.PIEZA	CAN	DENOMINACION	DESCRIPTION	DENOMINATION	C H A S I S
PLATE	PARTNUMBER	QTY				
N.FIG	N.PIECE	OUT				
35	182113	4	TORNILLO	BOLT	BOULON	
36	3074	4	ARANDELA	WASHER	RONDELLE	
37	112825	1	CAJA DE TERMOSTATO	HOUSING THERMOSTAT	CARTER THERMOSTAT	



PUBLICACION N 880013
EDICION N 1

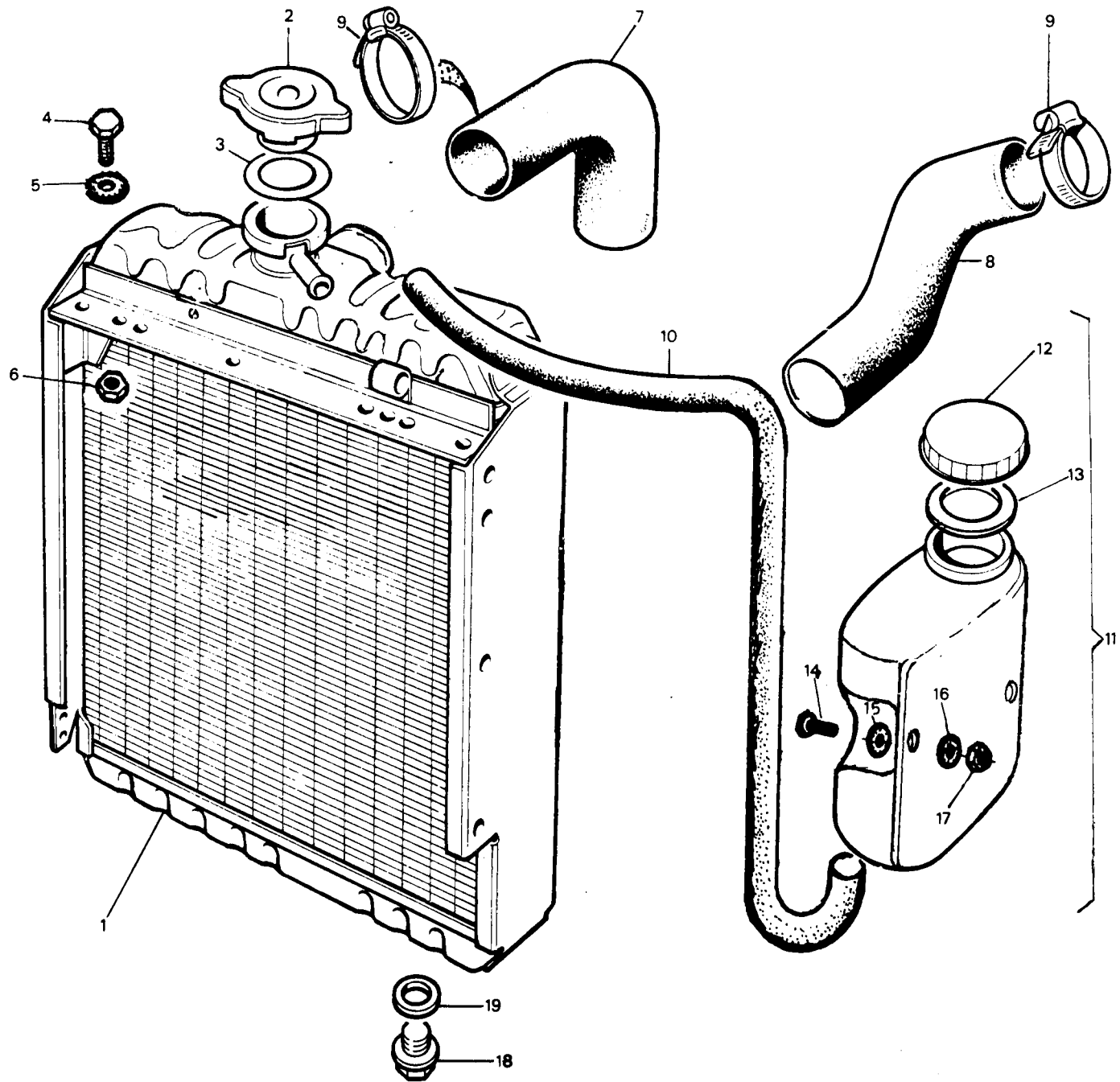
GRUPO=03 REFRIGERACION
GROUP=03 COOLING
GROUPE=03 REFROIDISSEMENT

SUBGRUPO=BOMBA 6C
SUBGROUP=WATER 6C
SUBGROUPE=POMPE DE 6C

N.FIG	N.PIEZA	CAN	DENOMINACION	DESCRIPTION	DENOMINATION	C H A S I S
PLATE	PARTNUMBER	QTY				
N.FIG	N.PIECE	OUT				
1	117850	1	BOMBA DE AGUA	WATER PUMP	POMPE A EAU	
2	604051	1	CUEPPO DE BOMBA	PUMP HOUSING	CARTER DE LA POMPE	
3	247077	1	EJE	SHAFT	ARBRE	
4	596164	1	BUJE	HUB	MUYEN	
5	247078	1	TORNILLO	SCREW	VIS	
6	3074	1	ARANDELA	WASHER	RONDELLE	
7	568301	1	RETEN	RETAINER	ARRETOIR	
8	247916	1	IMPULSOR	IMPELLER	IMPULSEUR	
9	193151	1	JUEGO DE REPARACION	REPAIR KIT WATER PUM	JEU REPAR POMPE EAU	
10	604050	1	JUNTA	JOINT	JOINT	
11	604049	1	CUEPPO	HOUSING	CARTER	
12	604048	1	JUNTA	JOINT	JOINT	
13	180228	1	TORNILLO	BOLT	BOULON	
14	182124	5	TORNILLO	BOLT	BOULON	
15	3075	8	ARANDELA	WASHER	RONDELLE	
16	604052	1	MANGUITO	SLEEVE	MANCHON	
17	188471	2	ABRAZADERA	CLAMP	ETRIER	
18	112825	1	TUBO	TUBE	TUYAU	
19	536577	1	TAPON	PLUG	BOUCHON	
20	243959	1	JUNTA	JOINT	JOINT	
21	604185	1	TUBO	TUBE	TUYAU	
22	182123	3	TORNILLO	BOLT	BOULON	
23	3074	3	ARANDELA	WASHER	RONDELLE	
24	527110	1	JUNTA	JOINT	JOINT	
25	527235	1	ANILLO	RING	ANNEAU	
26	ERC4104	1	TERMOSTATO	THERMOSTAT	THERMOSTAT	
27	247874	1	JUNTA	JOINT	JOINT	
28	530890	1	POLEA	PULLEY	POULIE	
29	563132F1	1	CORREA VENTILADOR	FAN BELT	COURROIE DE VENTILAT	
30	515090	1	VENTILADOR	BLANDE FAN	VENTILATEUR	
31	182113	4	TORNILLO	BOLT	BOULON	
32	3074	4	ARANDELA	WASHER	RONDELLE	

030003
030203

030206

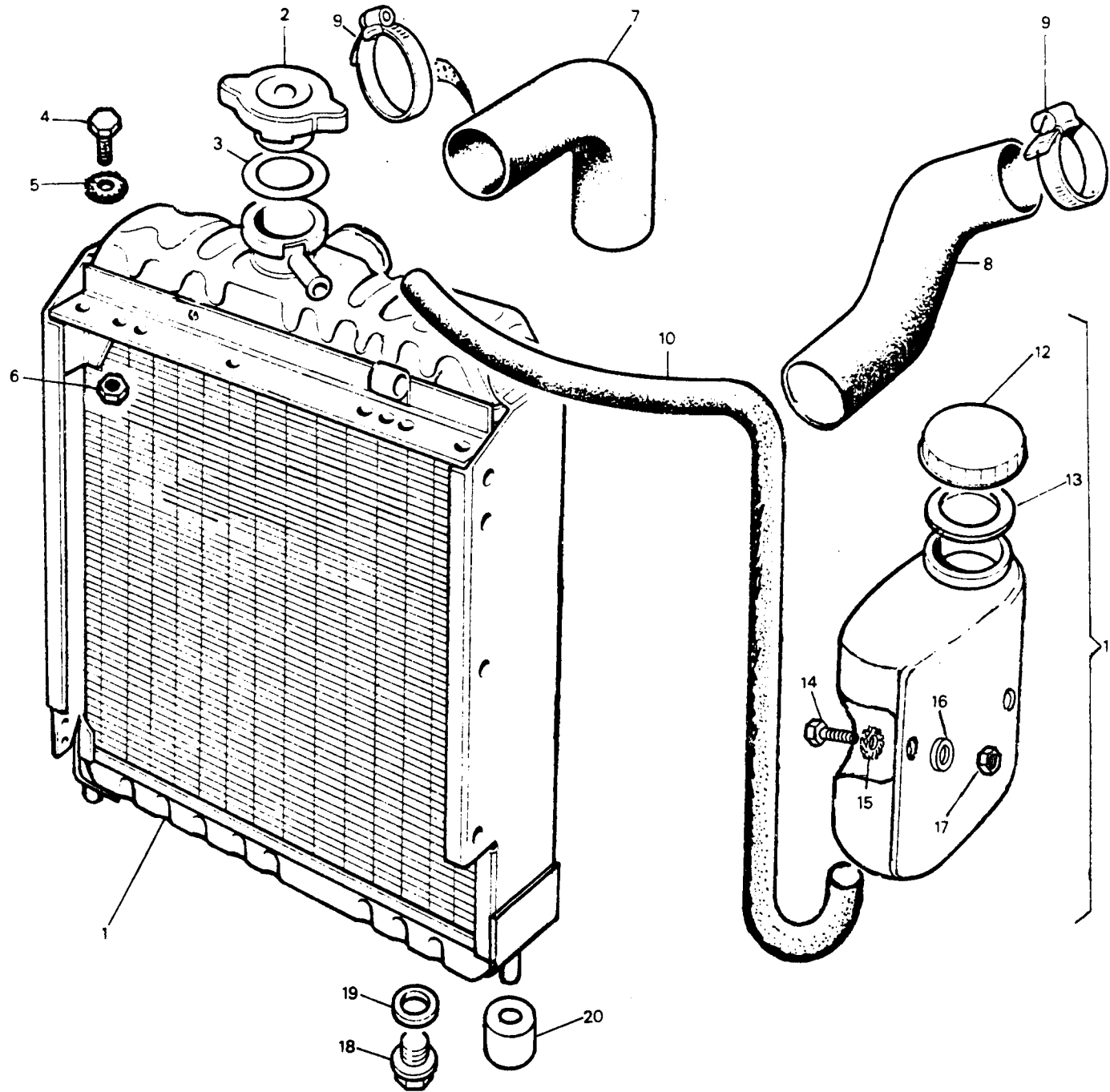


PUBLICACION N 920013 GRUPO=03 REFRIGERACION
 EDICION N 1 GRUPO=03 COOLING
 GRUPE=03 REFRROIDISSEMENT

SUBGRUPO=RADIADOR 4C
 SUBGROUP=RADIATOR 4C
 SUBGROUPE=RADIATEUR 4C

N.FIG PLATE N.FIG	N.PIEZA PARTNUMBER N.PIECE	CAN QTY OUT	DENOMINACION	DESCRIPTION	DENOMINATION	C H A S I S
1	577609 F2	1	RADIADOR	RADIATOR	RADIATEUR	
2	564713E1	1	TAPON	PLUG	BOUCHON	
3	564999	1	JUNTA	JOINT	JOINT	
4	182112	13	TORNILLO	BOLT	BOULON	
5	3074	13	ARANDELA	WASHER	RONDELLE	
6	181184	13	TUERCA	NUT	ECROU	
7	577346	1	MANGUITO	SLEEVE	MANCHON	
8	112815	1	MANGUITO	SLEEVE	MANCHON	
9	188471	2	ABRAZADERA	CLAMP	COLLIER	
10	112053	1	MANGUITO	SLEEVE	MANCHON	
11	206073	1	BOTELLA	BOTTLE	BOUTEILLE	
12	201805	1	TAPON	PLUG	BOUCHON	
13	201806	1	ARANDELA	WASHER	RONDELLE	
14	182112	3	TORNILLO	BOLT	BOULON	
15	3074	3	ARANDELA	WASHER	RONDELLE	
16	3840	3	ARANDELA	WASHER	RONDELLE	
17	181184	3	TUERCA	NUT	ECROU	
18	569047	1	TAPON	PLUG	BOUCHON	
19	213959E1	1	ARANDELA	WASHER	RONDELLE	

030204
030207



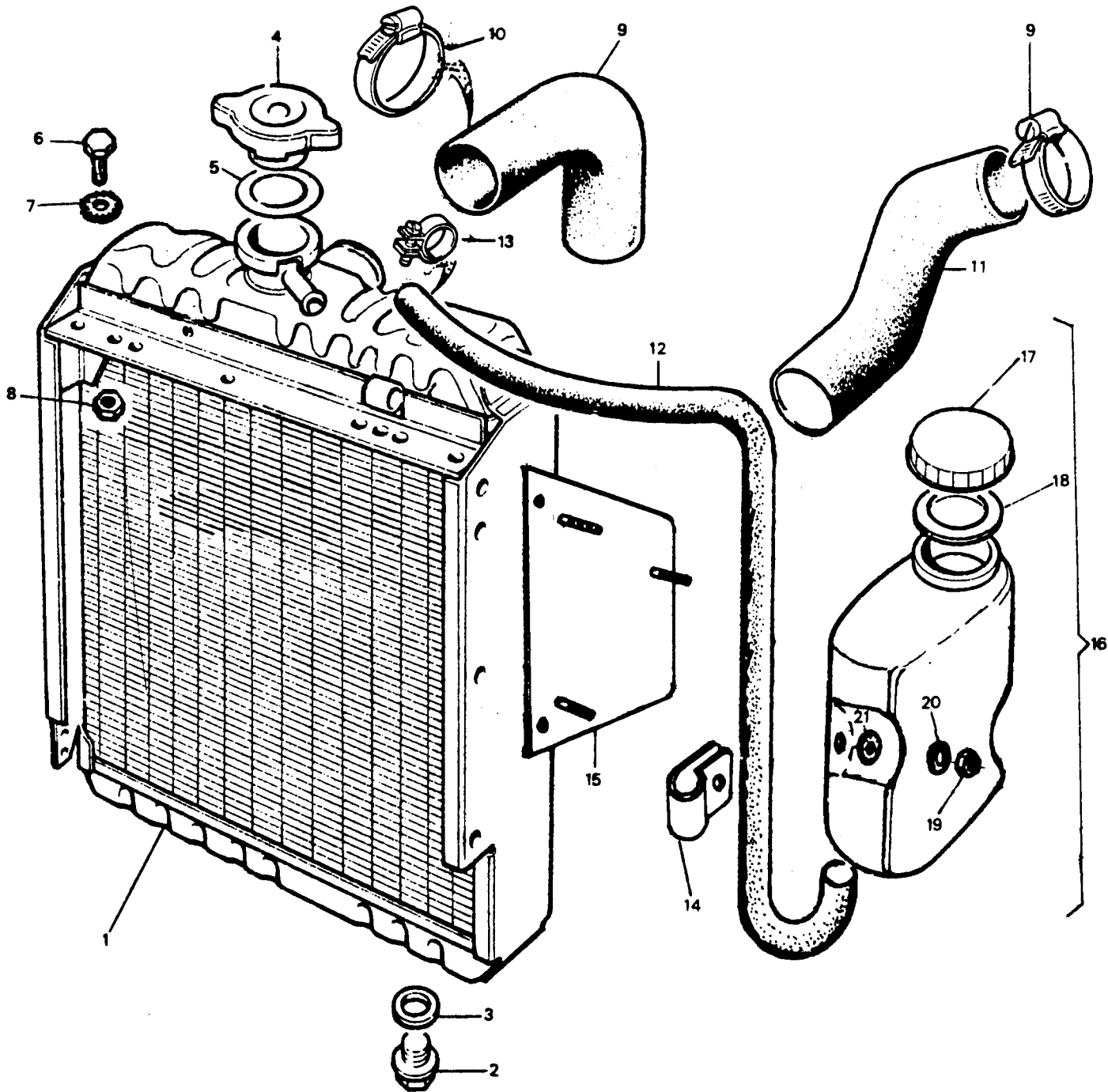
PUBLICACION N.º 0013
EDICION N.º 1

GRUPO=3 REFRIGERACION
GRUPE=3 COOLING
GRUPE=3 REFRIGERISSEMENT

SUBGRUPO=RADIADOR 4C SUPER
SUBGRUPE=RADIATOR 4C SUPER
SUBGRUPE=RADIATEUR 4C SUPER

N.º FIG	N.º PIEZA	CAN	DENOMINACION	DESCRIPTION	DENOMINATION	C H A S I S
PLATE	PART NUMBER	QTY				
N.º FIG	N.º PIECE	OUT				
1	113038	1	Radiador	Radiator	Radiateur	
2	564713E1	1	TAPON	PLUG	BOUCHON	
3	564999	1	JUNTA	JOINT	JOINT	
4	182112	13	TORNILLO	BOLT	BOULON	
5	3074	13	ARANDELA	WASHER	RONDELLE	
6	181184	13	TUERCA	NUT	ECROU	
7	577346	1	MANGUITO	SLEEVE	MANCHON	
8	112819	1	MANGUITO	SLEEVE	MANCHON	
9	138471	2	ABRAZADERA	CLAMP	COLLIER	
10	112353	1	MANGUITO	SLEEVE	MANCHON	
11	206273	1	BOTELLA	BOTTLE	ROUTEILLE	
12	201005	1	TAPON	PLUG	BOUCHON	
13	201806	1	ARANDELA	WASHER	RONDELLE	
14	182112	3	TORNILLO	BOLT	BOULON	
15	3074	3	ARANDELA	WASHER	RONDELLE	
16	3840	3	ARANDELA	WASHER	RONDELLE	
17	181184	3	TUERCA	NUT	ECROU	
18	569047	1	TAPON	PLUG	BOUCHON	
19	213959E1	1	ARANDELA	WASHER	RONDELLE	
20	NR05310	2	GOMA	RUBBER	CAOUTCHOUC	

030004
030205



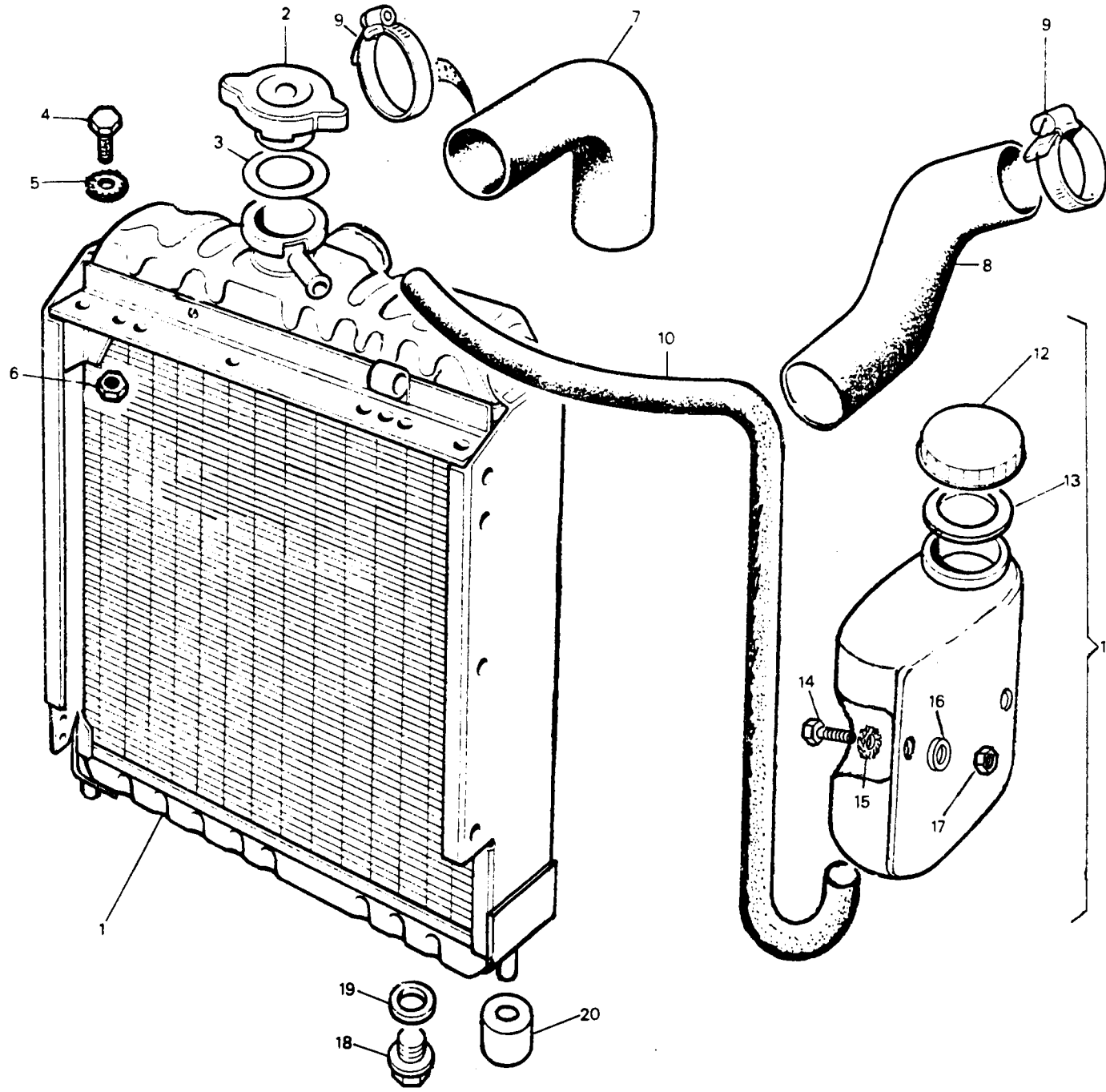
PUBLICACION N 367013
EDICION N 1

GRUPO=03 REFRIGERACION
GRUPE=03 COOLING
GROUPE=03 REFROIDISSEMENT

SUBGRUPO=RADIADOR 88 LIGERO
SUBGROUP=RADIATOR 88 LIGERO
SUBGROUPE=RADIATEUR 88 LIGERO

N.FIG	N.PIEZA	CAN	DENOMINACION	DESCRIPTION	DENOMINATION	C H A S I S
PLATE	PARTNUMBER	QTY				
N.FIG	N.PIECE	OUT				
1	577609 F2	1	RADIADOR	RADIATOR	RADIATUER	
2	569047	1	TAPON	PLUG	BOUCHON	
3	213959E1	1	ARANDELA	WASHER	RONDELLE	
4	564713	1	TAPON	PLUG	BOUCHON	
5	564999	1	JUNTA	JOINT	JOINT	
6	182112	11	TORNILLO	BOLT	BOULON	
7	3074	11	ARANDELA	WASHER	RONDELLE	
8	181184	11	TUERCA	NUT	ECROU	
9	577346	1	MANGUITO	SLEEVE	MANCHON	
10	188471	4	ABRAZADERA	CLAMP	COLLIER	
11	112815	1	MANGUITO	SLEEVE	MANCHON	
12	112353	1	MANGUITO	SLEEVE	MANCHON	
13	50302H1	2	ABRAZADERA	CLAMP	COLLIER	
14	RT00602	1	CLIP	CLIP	CLIP	
15	208374	1	SOPORTE	SUPPORT	SUPPORT	
16	206073	1	BOTELLA	BOTTLE	BOUTEILLE	
17	201605	1	TAPON	PLUG	BOUCHON	
18	2J1806	1	JUNTA	JOINT	JOINT	
19	181184	3	TUERCA	NUT	ECROU	
20	3840	3	ARANDELA	WASHER	RONDELLE	
21	3074	3	ARANDELA	WASHER	RONDELLE	

030204
030207

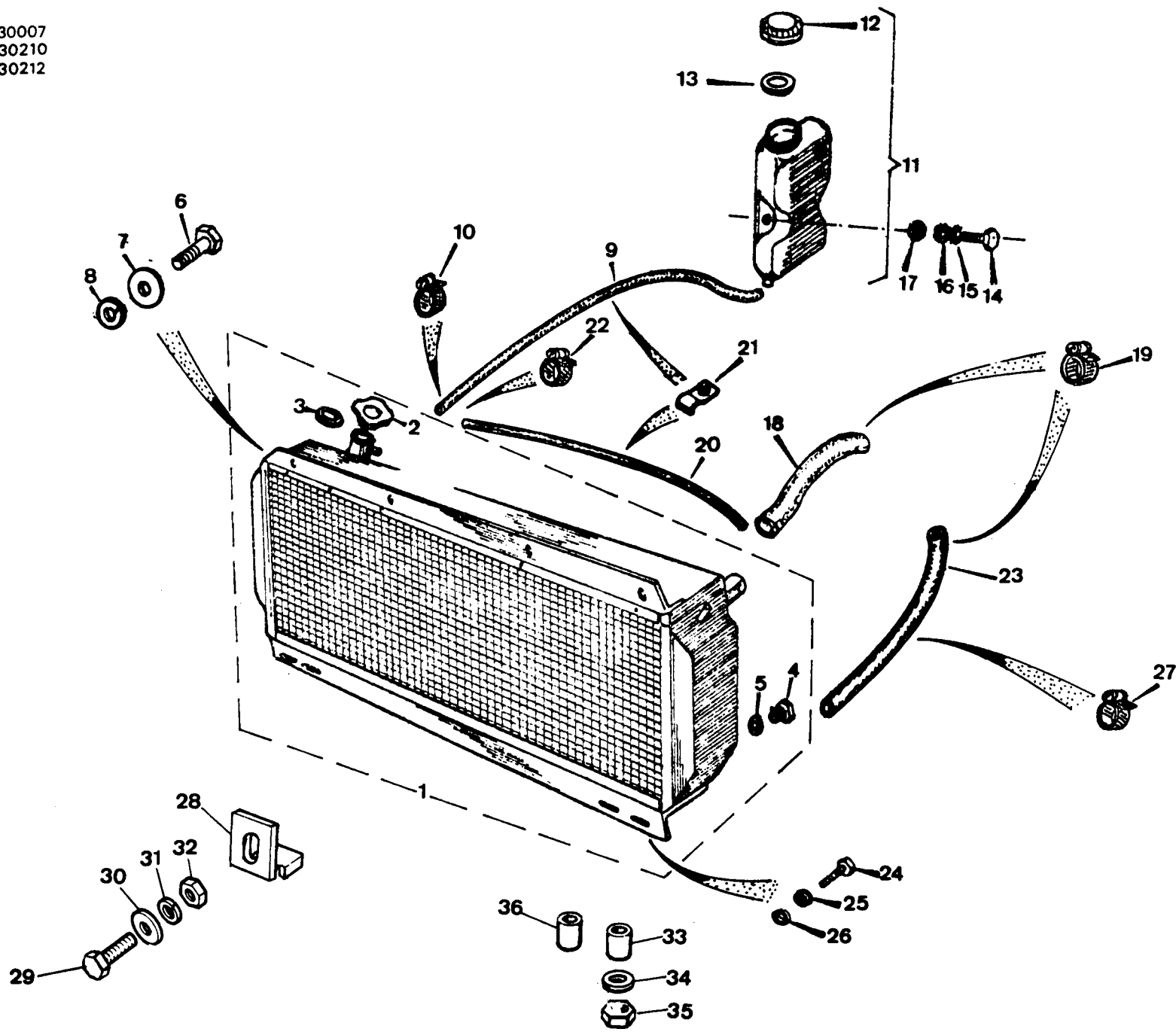


PUBLICACION N 830613 GRUPO=03 REFRIGERACION
 EDICION N 1 GROUP=03 COOLING
 GROUPE=03 REFROIDISSEMENT

SUBGRUPO=RADIADOR 4C TURBO
 SUBGROUP=RADIATOR 4C TURBO
 SUBGROUPE=RADIATEUR 4C TURBO

N.FIG PLATE N.FIG	N.PIEZA PARTNUMBER N.PIECE	CAN QTY OUT	DENOMINACION	DESCRIPTION	DENOMINATION	C H A S I S
1	113038	1	RADIADOR	RADIADOR	RADIATEUR	
2	564713E1	1	TAPON	PLUG	BOUCHON	
3	564999	1	JUNTA	JOINT	JOINT	
4	182112	13	TORNILLO	BOLT	BOULON	
5	3074	13	ARANDELA	WASHER	RONDELLE	
6	181184	13	TUERCA	NUT	ECROU	
7	577346	1	MANGUITO	SLEEVE	MANCHON	
8	113159	1	MANGUITO	SLEEVE	MANCHON	
9	188471	2	ABRAZADERA	CLAMP	COLLIER	
10	112353	1	MANGUITO	SLEEVE	MANCHON	
11	206073	1	BOTELLA	BOTTLE	BOUTEILLE	
12	201805	1	TAPON	PLUG	BOUCHON	
13	201806	1	ARANDELA	WASHER	RONDELLE	
14	182112	3	TORNILLO	BOLT	BOULON	
15	3074	3	ARANDELA	WASHER	RONDELLE	
16	3842	3	ARANDELA	WASHER	RONDELLE	
17	181184	3	TUERCA	NUT	ECROU	
18	569047	1	TAPON	PLUG	BOUCHON	
19	213959E1	1	ARANDELA	WASHER	RONDELLE	
20	NRC5310	2	GOMA	RUBBER	CAOUTCHOUC	

030007
030210
030212



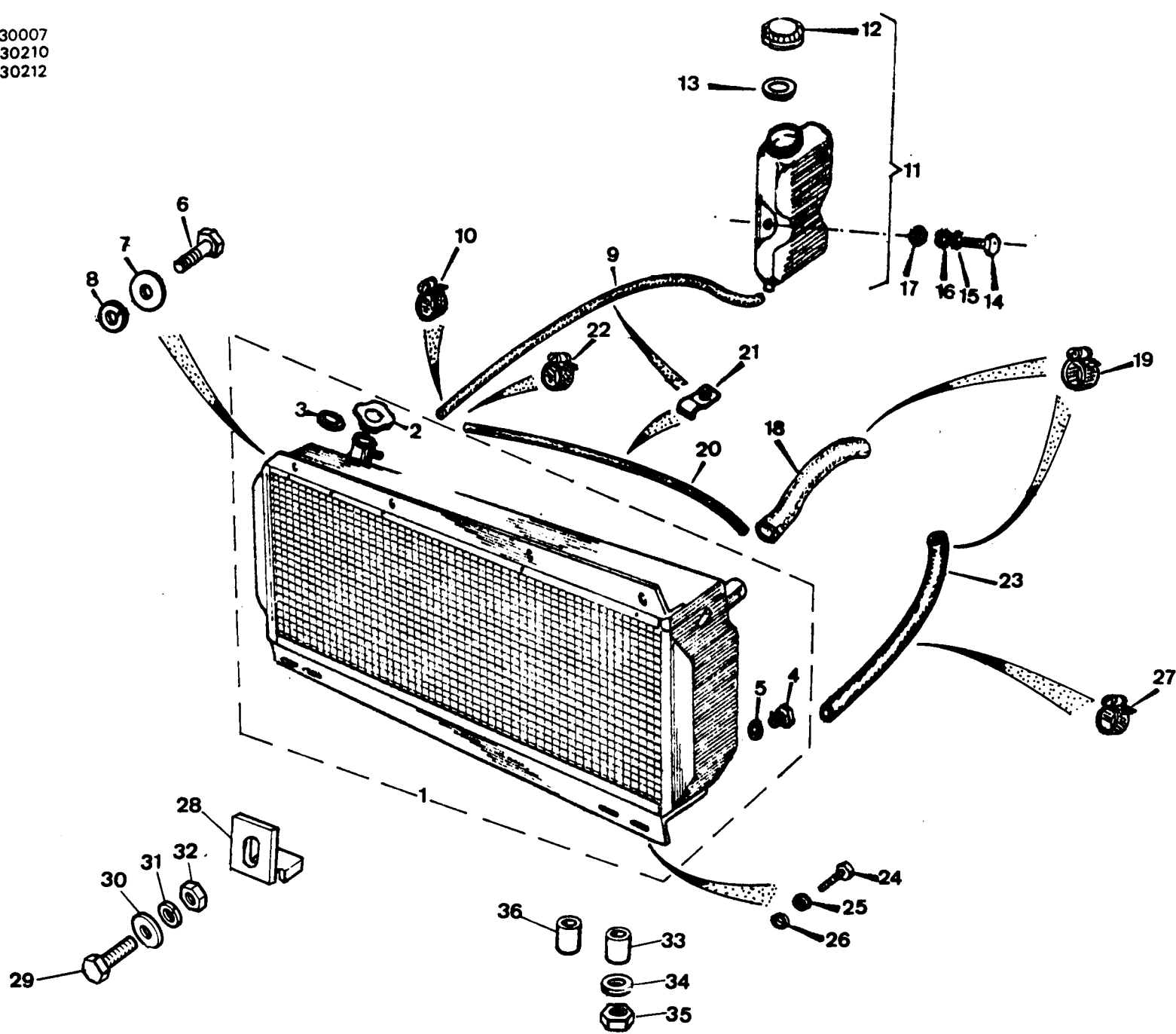
PUBLICACION N 993313
EDICION N 1

GRUPO=03 REFRIGERACION
GROUP=03 COOLING
GROUPE=03 REFRROIDISSEMENT

SUBGRUPO=RADIADOR 6C
SUBGROUP=RADIATOR 6C
SUBGROUPE=RADIATEUR 6C

N.FIG	N.PIEZA	CAN	DENOMINACION	DESCRIPTION	DENOMINATION	C H A S I S
PLATE	PARTNUMBER	QTY				
N.FIG	N.PIECE	OUT				
1	118346	1	RADIADOR CAZORLA	RADIATOR CAZORLA	RADIATEUR CAZORLA	
	118349	1	RADIADOR	RADIATOR	RADIATEUR	
2	564713E1	1	TAPON	PLUG	BOUCHON	
3	564999	1	JUNTA	JOINT	JOINT	
4	194084	1	TAPON M 8X1	PLUG M 8X1	BOUCHON M 8X1	
	194085	1	TAPON M 10X1	PLUG M 10X1	BOUCHON M 10X1	
5	213959E1	1	ARANDELA	WASHER	RONDELLE	
6	182117	3	TORNILLO	BOLT	BOULON	
7	3822	6	ARANDELA	WASHER	RONDELLE	
8	3075	3	ARANDELA	WASHER	RONDELLE	
9	201809	1	MANGUITO	SLEEVE	MANCHON	
10	5030211	2	ABRAZADERA	CLAMP	COLLIER	
11	206073	1	BOTELLA	BOTTLE	BOUTEILLE	
12	201805	1	TAPON	PLUG	BOUCHON	
13	201816	1	ARANDELA	WASHER	RONDELLE	
14	182112	3	TORNILLO	SCREW	VIS	
15	3074	3	ARANDELA	WASHER	RONDELLE	
16	3840	3	ARANDELA	WASHER	RONDELLE	
17	181184	3	TUERCA	NUT	ECROU	
18	112898	1	MANGUITO	SLEEVE	MANCHON	
19	188471	3	ABRAZADERA	CLAMP	COLLIER	
20	112353	1	MANGUITO	SLEEVE	MANCHON	
21	RTCL612	2	CLIP	CLIP	CLIP	
22	165014	2	ABRAZADERA	CLAMP	COLLIER	
23	112307	1	MANGUITO 35 DIA INTE	SLEEVE 35 INTERI DIA	MANCHON 35 DIA INTER	
	113049	1	MANGUITO 35 DIA INTE	SLEEVE 35 INTERI DIA	MANCHON 35 DIA INTER	
24	182117	4	TORNILLO	BOLT	BOULON	
25	3822	4	ARANDELA	WASHER	RONDELLE	
26	3075	4	ARANDELA	WASHER	RONDELLE	
27	188401	1	ABRAZADERA	CLAMP	COLLIER	
28	118349	2	SUPORTE	SUPPORT	SUPPORT	
29	182117	2	TORNILLO	BOLT	BOULON	
30	2249	4	ARANDELA	WASHER	RONDELLE	
31	3075	2	ARANDELA	WASHER	RONDELLE	

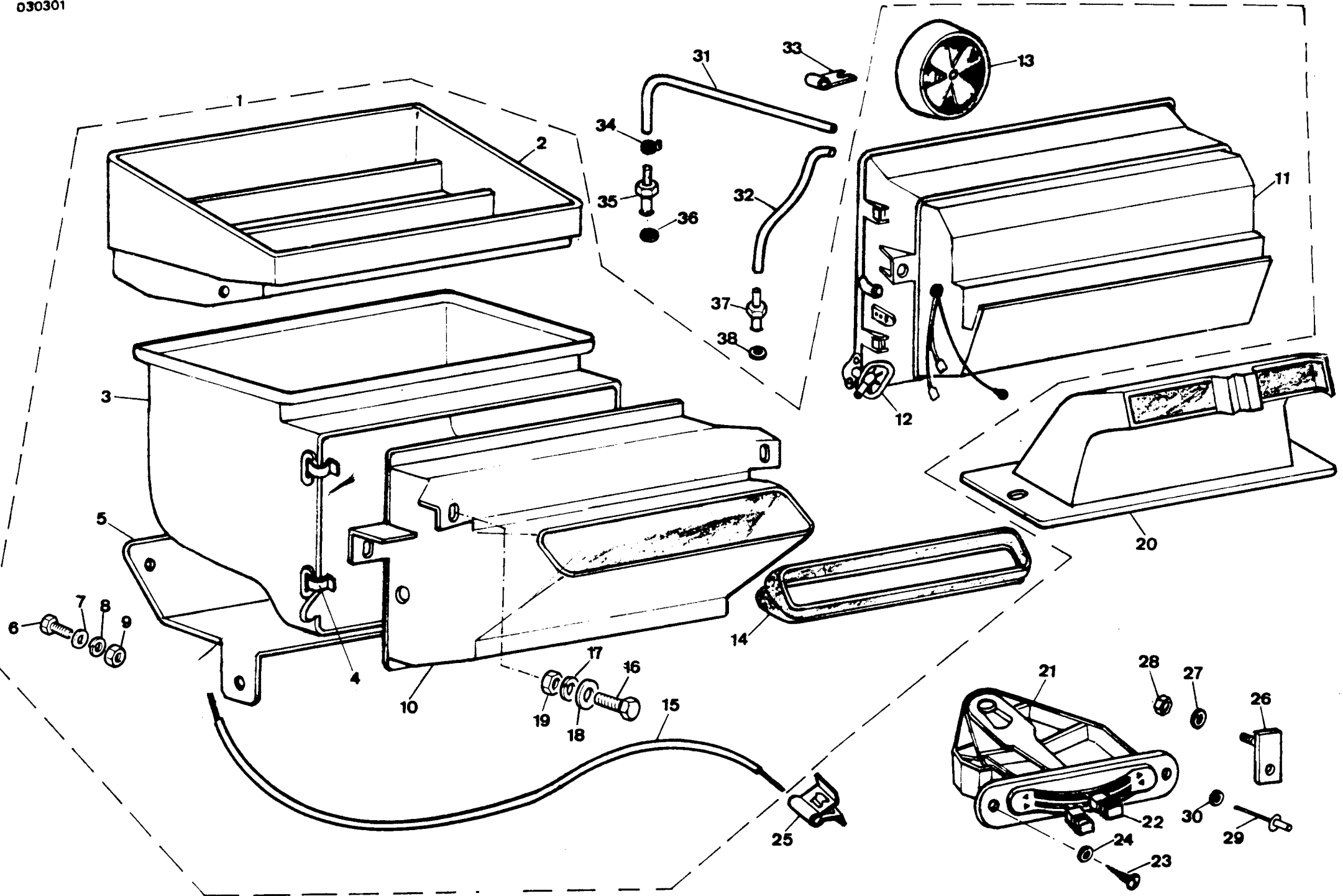
030007
030210
030212



PUBLICACION N 88 0013 GRUPO=03 REFRIGERACION
 EDICION N 1 GROUP=03 COOLING
 GROUPE=03 REFROIDISSEMENT

SUBGRUPO=RADIADOR 6C
 SUBGROUP=RADIATOR 6C
 SUBGROUPE=RADIATEUR 6C

N.FIG	N.PIEZA	CAN	DENOMINACION	DESCRIPTION	DENOMINATION	C H A S I S
PLATE	PARTNUMBER	QTY				
N.FIG	N.PIECE	OUT				
32	181181	2	TUERCA	NUT	ECROU	
33	NRC5310	4	GOMA	RUBBER	CAOUTCHOUC	
34	2223	2	ARANDELA	WASHER	RONDELLE	
35	087252	2	TUERCA	NUT	ECROU	
36	572313	2	CASQUILLO	BUSH	BAGUE	

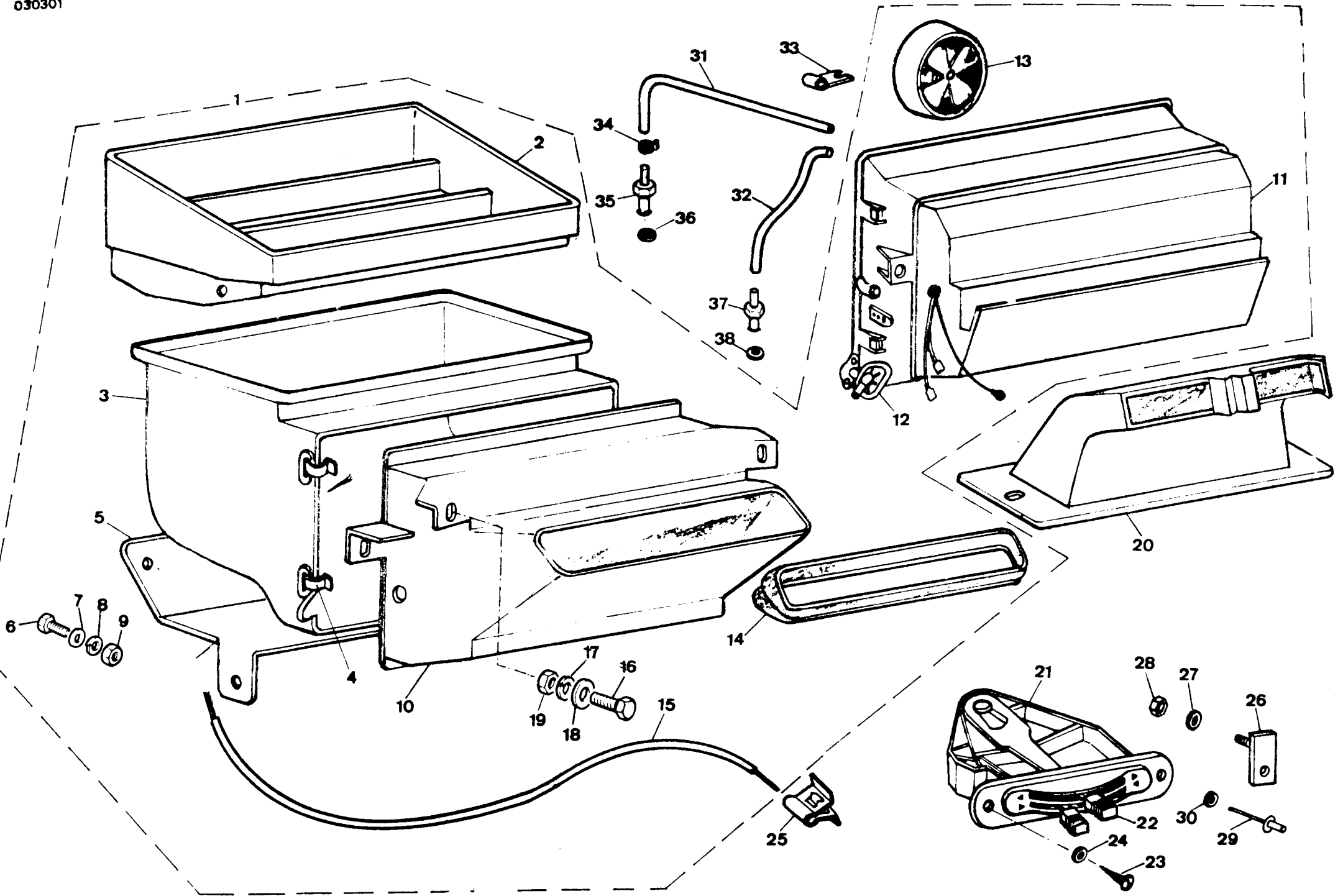


PUBLICACION N 890013
EDICION N 1

GRUPO=03 REFRIGERACION
GROUP=03 COOLING
GROUPE=03 REFROIDISSEMENT

SUBGRUPO=CALEFACCION 4C 6C
SUBGROUP=HEATING 4C 6C
SUBGROUPE=CHAUFFAGE 4C 6C

N.FIG PLATE N.FIG	N.PIEZA PARTNUMBER N.PIECE	CAN QTY OUT	DENOMINACION	DESCRIPTION	DENOMINATION	C H A S I S
1	206193	1	CONJ CALAFACCION	HEATING ASSY	ENS CHAUFFAGE	
	206194	1	CONJ CALEF SUP Y CAZ	HEATING SUP AND CAZ	ENS CHAUF SUR ET CAZ	
2	203474	1	CONDUCTO SUP Y CAZ	CONDUIT SUP AND CAZ	CONDUIT SUP ET CAZ	
	203475	1	CONDUCTO	CONDUIT	CONDUIT	
3	203476	1	CONDUCTO	CONDUIT	CONDUIT	
4	194341	4	GRAPA	CLAMP	GRAPE	
5	203240	1	SOPORTE	SUPPORT	SUPPORT	
6	182116	2	TORNILLO	SCREW	VIS	
7	302859	2	GOMA	RUBBER	CAOUTCHOUC	
	3830	4	ARANDELA	WASHER	RONDELLE	
8	3075	2	ARANDELA	WASHER	RONDELLE	
9	181185	2	TUERCA	NUT	ECROU	
10	203272	1	CONDUCTO	CONDUIT	CONDUIT	
11	203478	1	CALEFACTOR	HEATER	APPAREIL	
12	194083	1	GRIFO	COCK	ROBINET	
13	194341	1	MOTOR ELECTRICO	ELECTRIC ENGINE	MOTEUR ELECTRIQUE	
14	203394	1	GOMA	RUBBER	CAOUTCHOUC	
15	194081	2	CABLE 1000 MM	CABLE 1000 MM	CABLE 1000 MM	
	194082	1	CABLE 1100 MM	CABLE 1100 MM	CABLE 1100 MM	
16	182112	2	TORNILLO	SCREW	VIS	
17	3074	2	ARANDELA	WASHER	RONDELLE	
18	3840	4	ARANDELA	WASHER	RONDELLE	
19	181184	2	TUERCA	NUT	ECROU	
20	203406	1	CONDUCTO	CONDUIT	CONDUIT	
21	206196	1	CAJA PALANCAS 3 CABL	LEVER BOX 3 CABLES	BOITE LEVIERS 3 CABL	
	209821	1	CAJA PALANCAS 2 CABL	LEVER BOX 2 CABLES	BOITE LEVIERS 2 CABL	
22	194341	2	GOMA	RUBBER	CAOUTCHOUC	
23	MRC1525	2	TORNILLO	SCREW	VIS	
24	184255	2	ARANDELA	WASHER	RONDELLE	
25	203408	3	CLIP	CLIP	CLIP	
26	209946	2	PLACA CON ESPARRAGO	PLATE WITH STUD	PLAUE AVEC GOUJON	
27	3912	2	ARANDELA	WASHER	RONDELLE	
28	252220	2	TUERCA	NUT	ECROU	
29	070638	2	REMACHE	RIVET	RIVET	



PUBLICACION N 383013
EDICION N 1

GRUPO=03 REFRIGERACION
GROUP=03 COOLING
GROUPE=03 REFROIDISSEMENT

SUBGRUPO=CALEFACCION 4C 6C
SUBGROUP=HEATING 4C 6C
SUBGROUPE=CHAUFFAGE 4C 6C

N.FIG	N.PIEZA	CAN				
PLATE	PARTNUMBER	QTY				
N.FIG	N.PIECE	OUT	DENOMINACION	DESCRIPTION	DENOMINATION	C H A S I S
30	3886	2	ARANDELA	WASHER	RONDELLE	
31	203472	1	MANGUITO 4C	HOSE 4C	MANCHON 4C	
	203535	1	MANGUITO 6C	HOSE 6C	MANCHON 6C	
32	203471	1	MANGUITO 4C	HOSE 4C	MANCHON 4C	
	203472	1	MANGUITO 6C	HOSE 6C	MANCHON 6C	
33	714023	3	CLIP	CLIP	CLIP	
34	604098	4	ABRAZADERA	CLAMP	COLLIER	
35	203241	2	ADAPTADOR	ADAPTER	ADAPTEUR	
36	243959	2	ARANDELA	WASHER	RONDELLE	
37	203241	2	ADAPTADOR	ADAPTER	ADAPTATEUR	
38	243959	2	ARANDELA	WASHER	RONDELLE	

