

## CIRCUIT DE REFROIDISSEMENT - KV6 DE SERIE K

---

8. Poser la vis de purge dans la durit de retour de chauffage et la fermer.
9. Continuer le remplissage du circuit par le vase d'expansion, jusqu'à ce que le liquide de refroidissement atteigne le bas du flexible de purge du vase d'expansion.
10. Poser le bouchon de remplissage du vase d'expansion.
11. Mettre le moteur en marche et le laisser tourner jusqu'à ce que le liquide de refroidissement dans le vase d'expansion atteigne le bas du réservoir.



**ATTENTION : NE PAS faire fonctionner la climatisation d'air**

12. Arrêter le moteur et attendre qu'il refroidisse.
13. Enlever le bouchon de remplissage du vase d'expansion et ajouter du liquide de refroidissement jusqu'au bas du flexible de purge.
14. Poser le bouchon de remplissage du vase d'expansion.
15. Mettre le moteur en marche et le laisser tourner jusqu'à ce que le moteur atteigne sa température de fonctionnement.

**ATTENTION : la durit inférieure doit être tiède / chaude, indiquant ainsi que le thermostat est ouvert à fond.**

16. S'assurer que de l'air chaud sorte par les aérateurs.

*REMARQUE : si on n'obtient pas d'air chaud, il peut y avoir un bouchon d'air dans le faisceau tubulaire de chauffage. Si nécessaire, laisser refroidir le moteur, enlever le bouchon du vase d'expansion et recommencer la purge de la durit de chauffage*


17. Arrêter le moteur et attendre qu'il refroidisse.
18. Rechercher toute fuite et remplir le vase d'expansion jusqu'au repère "MAX"
19. Poser le panneau inférieur de caisse.  
 **ACCESSOIRES EXTERIEURS, REPARATIONS, Panneau inférieur de caisse.**
20. Poser le couvercle acoustique du moteur.  
 **MOTEUR - K DE SERIE KV6, REPARATIONS, Couvercle acoustique du moteur.**

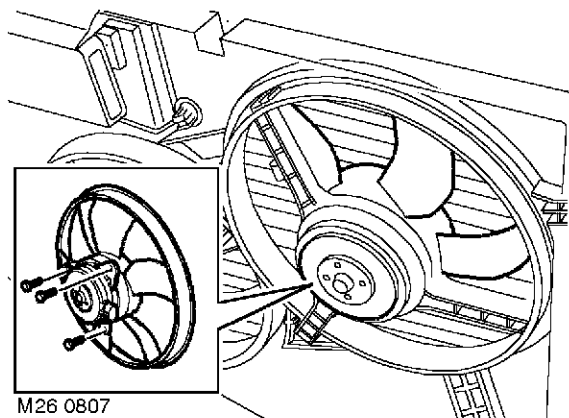


## Ventilateur et moteur de refroidissement

➔ 26.25.22


### Dépose

- Déposer le radiateur.  
 **CIRCUIT DE REFROIDISSEMENT - KV6 DE SERIE K, REPARATIONS, Ensemble du radiateur.**



- Enlever 3 boulons maintenant l'ensemble du ventilateur de refroidissement gauche et du moteur sur le capot du ventilateur. Déposer l'ensemble du ventilateur et du moteur.

### Repose

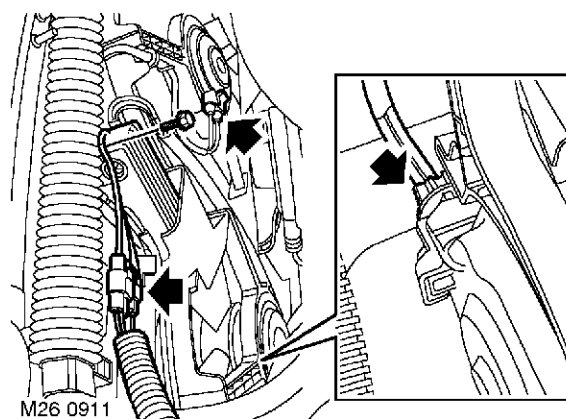
- Positionner l'ensemble du ventilateur et du moteur sur le capot de ventilateur, poser les boulons et les serrer à 5 N.m (4 lbf.ft).
- Poser le radiateur.  
 **CIRCUIT DE REFROIDISSEMENT - KV6 DE SERIE K, REPARATIONS, Ensemble du radiateur.**

## Module de commande - ventilateur de refroidissement du radiateur - A partir de l'AM 2002

➔ 26.25.43

### Dépose

- Débrancher le câble de masse de la batterie.



- Dégager les fiches multibroches des attaches et débrancher 2 fiches multibroches du faisceau de carrosserie.
- Débrancher la fiche multibroches du ventilateur de refroidissement gauche et dégager le faisceau des 4 attaches de maintien.
- Débrancher la fiche multibroches du ventilateur de refroidissement droit et dégager le faisceau des 2 attaches de maintien.
- Enlever la vis maintenant le module de commande.
- Dégager le module de commande du déflecteur du ventilateur.

### Repose

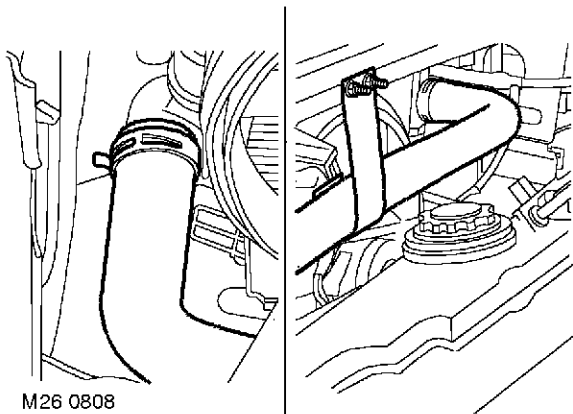
- Positionner prudemment le module de commande dans le déflecteur et le maintenir à l'aide de la vis.
- Brancher les fiches multibroches de faisceau de carrosserie et les attacher sur le déflecteur.
- Placer les faisceaux gauche et droit sous les attaches de retenue et brancher les fiches multibroches.
- Brancher le câble de masse de la batterie.

## Ensemble du radiateur

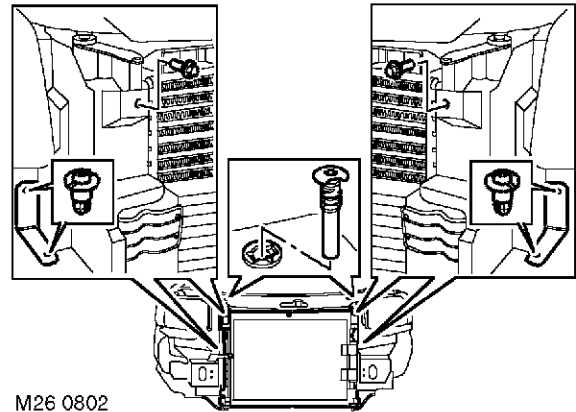
➔ 26.40.01

### Dépose

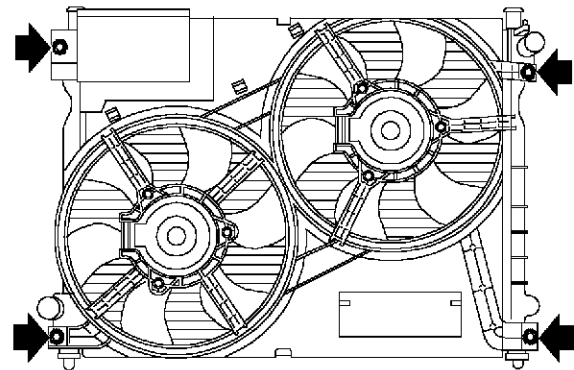
1. Débrancher le câble de masse de la batterie.
2. Déposer le couvercle acoustique du moteur.  
👉 **MOTEUR - K DE SERIE KV6, REPARATIONS, Couvercle acoustique du moteur.**
3. Vidanger le circuit de refroidissement.  
👉 **CIRCUIT DE REFROIDISSEMENT - KV6 DE SERIE K, REGLAGES, Liquide de refroidissement - vidange et remplissage.**
4. **Modèles sans climatisation d'air** : déposer la bajoue de pare-chocs.  
👉 **ACCESSOIRES EXTERIEURS, REPARATIONS, Ensemble de pare-chocs - avant.**
5. **Modèles sans climatisation d'air** : déposer l'armature.
6. **Modèles avec climatisation d'air** : déposer le condenseur de climatisation d'air.  
👉 **CLIMATISATION D'AIR, REPARATIONS, Condenseur.**



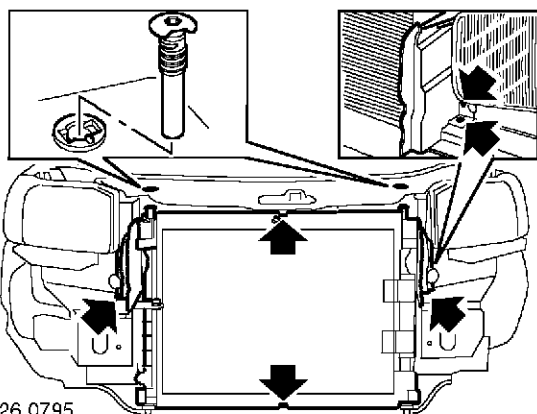
7. Dégager les colliers et débrancher les durits supérieure et inférieure.  
**ATTENTION** : toujours obturer les connexions ouvertes pour éviter toute contamination.
8. Desserrer le collier et déposer la durit d'expansion du radiateur.



9. Enlever 2 boulons et 4 chevilles maintenant les déflecteurs gauche et droit du radiateur et les déposer.
10. Déposer les doigts supérieurs de retenue de radiateur de la plate-forme du verrou du capot. Déplacer doucement le sommet du radiateur vers l'avant.

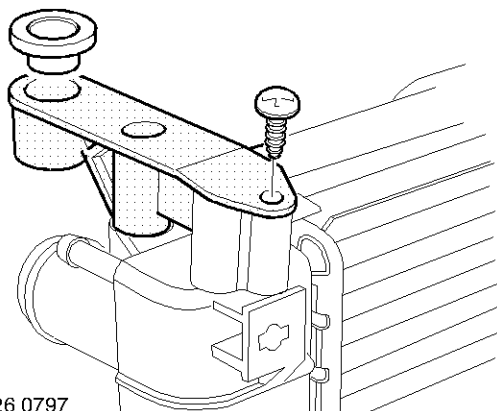


11. Enlever 4 boulons maintenant l'entourage de ventilateur sur le radiateur.



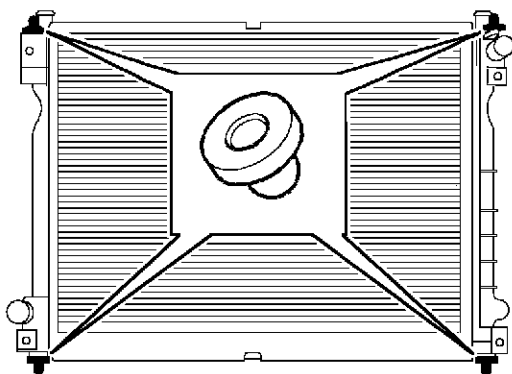
M26 0795

12. Enlever 2 attaches de retenue du capot du radiateur.
13. Dégager le radiateur des fixations inférieures et le déposer du véhicule.



M26 0797

14. Déposer les supports d'extension de fixation supérieurs du radiateur.



M26 0796

15. Enlever 4 silentblocs en caoutchouc du radiateur.

### Repose

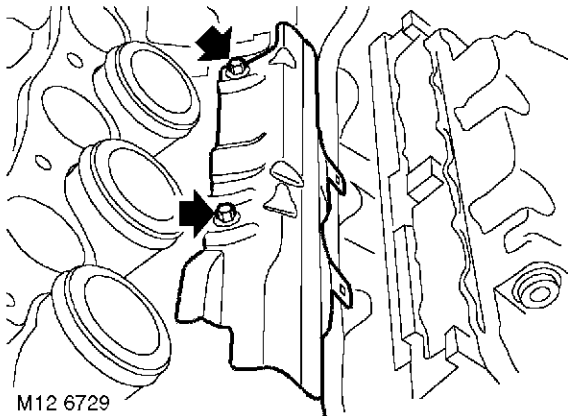
1. Monter les caoutchoucs de silentbloc sur le radiateur.
2. Poser les supports de soutien supérieurs sur le radiateur.
3. Positionner le capot du ventilateur sur le radiateur, poser les boulons et les serrer à 5 N.m (4 lbf.ft).
4. Poser le capot de ventilateur sur le radiateur et engager les attaches.
5. Poser le radiateur et engager les fixations inférieures dans le châssis.
6. Poser les fixations supérieures de radiateur sur la plate-forme de verrou du capot.
7. Positionner les déflecteurs gauche et droit du radiateur, les maintenir à l'aide de chevilles puis poser les boulons supérieurs et les serrer à 5 N.m (4 lbf.ft).
8. Brancher la durit du vase d'expansion et serrer le collier.
9. Brancher les durits supérieure et inférieure du radiateur et serrer les colliers.
10. **Modèles avec climatisation d'air** : poser le condenseur de climatisation d'air.  
 ↳ **CLIMATISATION D'AIR, REPARATIONS, Condenseur.**
11. **Modèles sans climatisation d'air** : positionner l'armature puis poser et serrer 4 écrous et boulons maintenant l'armature sur la caisse.  
 ↳ **ACCESSOIRES EXTERIEURS, REPARATIONS, Ensemble de pare-chocs - avant.**
12. **Modèles sans climatisation d'air** : poser la bajoue de pare-chocs.  
 ↳ **ACCESSOIRES EXTERIEURS, REPARATIONS, Ensemble de pare-chocs - avant.**
13. Faire le plein du circuit de refroidissement.  
 ↳ **CIRCUIT DE REFROIDISSEMENT - KV6 DE SERIE K, REGLAGES, Liquide de refroidissement - vidange et remplissage.**
14. Poser le couvercle acoustique.  
 ↳ **MOTEUR - K DE SERIE KV6, REPARATIONS, Couvercle acoustique du moteur.**
15. Brancher le câble de masse de la batterie.

## Thermostat

➔ 26.45.01

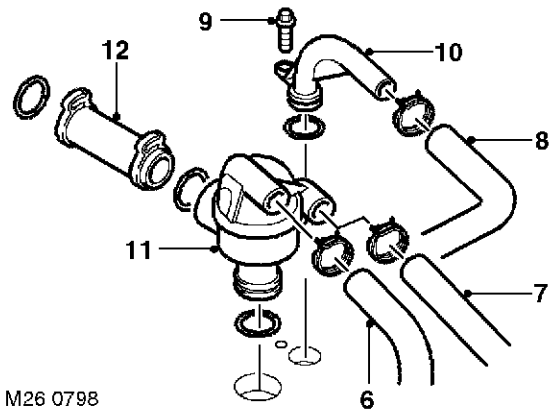
### Dépose

1. Débrancher le câble de masse de la batterie.
2. Vidanger le circuit de refroidissement.  
👉 **CIRCUIT DE REFROIDISSEMENT - KV6 DE SERIE K, REGLAGES, Liquide de refroidissement - vidange et remplissage.**
3. Déposer la chambre du collecteur d'admission.  
👉 **COLLECTEURS ET SYSTEMES D'ECHAPPEMENT - MOTEURS KV6 DE SERIE K, REPARATIONS, Joints - chambre de collecteur d'admission.**



M12 6729

4. Enlever 2 boulons maintenant le couvercle de protection d'injecteur et le collecteur de carburant droit sur le collecteur d'admission et mettre le couvercle de côté.
5. Dégager 2 attaches maintenant le faisceau moteur sur le support de levage arrière du moteur et le support sur le collecteur d'admission droit.



M26 0798

6. Desserrer le collier et débrancher la durit inférieure du boîtier du thermostat.
7. Desserrer le collier et débrancher la durit de chauffage du boîtier du thermostat.
8. Desserrer le collier et débrancher la durit supérieure du coude de liquide de refroidissement.
9. Enlever le boulon maintenant le boîtier du thermostat et le coude de liquide de refroidissement sur le bloc-cylindres.
10. Déposer le coude de liquide de refroidissement du bloc-cylindres.
11. Déposer le boîtier du thermostat et le tuyau de liquide de refroidissement du bloc-cylindres.
12. Desserrer le collier et dégager le tuyau de liquide de refroidissement du boîtier du thermostat.
13. Enlever 4 joints toriques du boîtier du thermostat, du coude de liquide de refroidissement et du tuyau de liquide de refroidissement et les jeter.

### Repose

1. Lubrifier des joints toriques neufs à la graisse pour caoutchouc et les poser dans les gorges d'étanchéité du boîtier du thermostat, du coude de liquide de refroidissement et du tuyau de liquide de refroidissement.
2. Poser le tuyau de liquide de refroidissement dans le boîtier du thermostat, en contrôlant que les connecteurs à attaches se trouvent vers le haut.
3. Positionner le boîtier du thermostat et le tuyau de liquide au-dessus du bloc-cylindres, engager le tuyau dans le bloc-cylindres et pousser fermement le boîtier du thermostat en place. Contrôler que la bride de fixation du boîtier du thermostat est alignée avec le trou de boulon du bloc-cylindres.



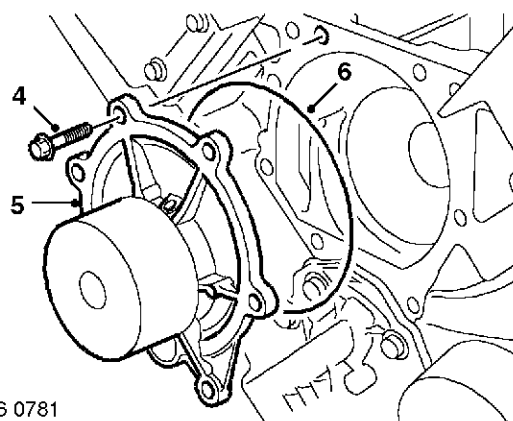
4. Poser le coude de liquide de refroidissement dans le bloc-cylindres et le pousser fermement en place. Contrôler que la bride de fixation est alignée correctement avec la bride du boîtier du thermostat.
5. Poser le boulon sur les brides du coude de liquide de refroidissement et du boîtier du thermostat. Serrer le boulon à 18 N.m (13 lbf.ft).
6. Brancher la durit supérieure sur le coude de liquide de refroidissement et serrer le collier.
7. Brancher les durits de chauffage et inférieure sur le boîtier du thermostat et serrer les colliers.
8. Positionner le faisceau moteur sur les supports et le maintenir à l'aide des attaches.
9. Positionner le couvercle de protection d'injecteur sur le collecteur de carburant droit, poser les boulons et les serrer à 9 N.m (7 lbf.ft).
10. Poser la chambre du collecteur d'admission.
  - 👉 **COLLECTEURS ET SYSTEMES D'ECHAPPEMENT - MOTEURS KV6 DE SERIE K, REPARATIONS, Joints - chambre de collecteur d'admission.**
11. Remplir le circuit de refroidissement.
  - 👉 **CIRCUIT DE REFROIDISSEMENT - KV6 DE SERIE K, REGLAGES, Liquide de refroidissement - vidange et remplissage.**
12. Brancher le câble de masse de la batterie.

## Pompe à eau

➔ 26.50.01

### Dépose

1. Débrancher le câble de masse de la batterie.
2. Vidanger le circuit de refroidissement.
  - 👉 **CIRCUIT DE REFROIDISSEMENT - KV6 DE SERIE K, REGLAGES, Liquide de refroidissement - vidange et remplissage.**
3. Déposer la courroie de distribution.
  - 👉 **MOTEUR - K DE SERIE KV6, REPARATIONS, Courroie de distribution d'arbre à cames.**



M26 0781

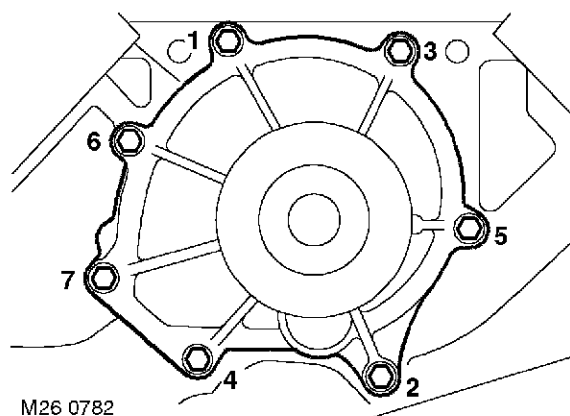
4. Enlever les 7 boulons maintenant la pompe à eau sur le bloc-cylindres et les jeter.
5. Dégager la pompe à eau du bloc-cylindres et la déposer.
6. Enlever le joint torique de la pompe à eau et le jeter.



### Repose

1. Nettoyer la pompe à eau et la face correspondante du bloc-cylindres.
2. Lubrifier le joint torique neuf à la graisse pour caoutchouc et le poser sur la pompe à eau.

## CIRCUIT DE REFROIDISSEMENT - KV6 DE SERIE K

---




3. Poser la pompe à eau sur le bloc-cylindres.  
Poser des boulons neufs et les serrer progressivement à 9 N.m (7 lbf.ft), dans l'ordre illustré.
4. Poser la courroie de distribution.  
 **MOTEUR - K DE SERIE KV6, REPARATIONS, Courroie de distribution d'arbre à cames.**
5. Remplir le circuit de refroidissement.  
 **CIRCUIT DE REFROIDISSEMENT - KV6 DE SERIE K, REGLAGES, Liquide de refroidissement - vidange et remplissage.**
6. Brancher le câble de masse de la batterie.

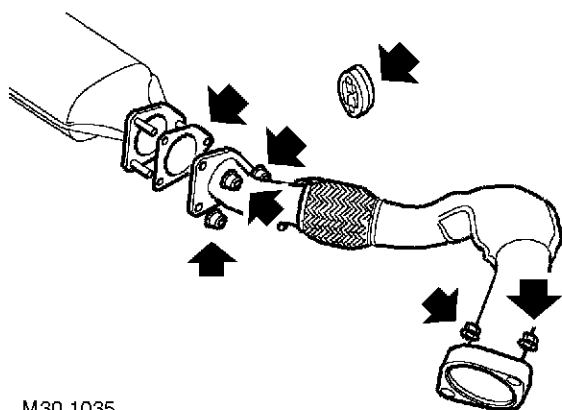


## Tuyau d'échappement - avant

➔ 30.10.09

### Dépose

1. Soulever le véhicule sur un pont à 4 colonnes.
2. Déposer le panneau inférieur de caisse.  
 **ACCESSOIRES EXTERIEURS, REPARATIONS, Panneau inférieur de caisse.**



M30 1035

3. Enlever 2 écrous maintenant la plaque de bridage du tuyau avant.
4. Enlever 3 écrous maintenant le tuyau avant sur le tuyau intermédiaire.
5. Dégager le tuyau intermédiaire du tuyau avant.
6. Enlever le joint de la bride d'échappement et le jeter.
7. Dégager la fixation en caoutchouc du tuyau avant.
8. Déposer le tuyau d'échappement avant.

### Repose

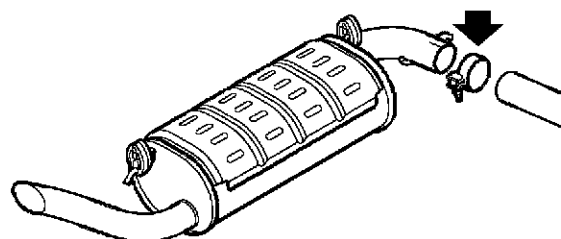
1. Nettoyer les brides de tuyau d'échappement et de la tubulure du turbocompresseur.
2. Aligner les brides de tuyau avant, poser un joint neuf et engager les écrous.
3. Monter la fixation en caoutchouc sur le tuyau avant.
4. Serrer les écrous entre tuyau avant et bride de tuyau intermédiaire à 60 N.m (44 lbf.ft).
5. Serrer la plaque de bridage du tuyau avant à 50 N.m (37 lbf.ft).
6. Poser le panneau inférieur de caisse.  
 **ACCESSOIRES EXTERIEURS, REPARATIONS, Panneau inférieur de caisse.**
7. Abaisser le véhicule.

## Tuyau d'échappement - intermédiaire

➔ 30.10.11

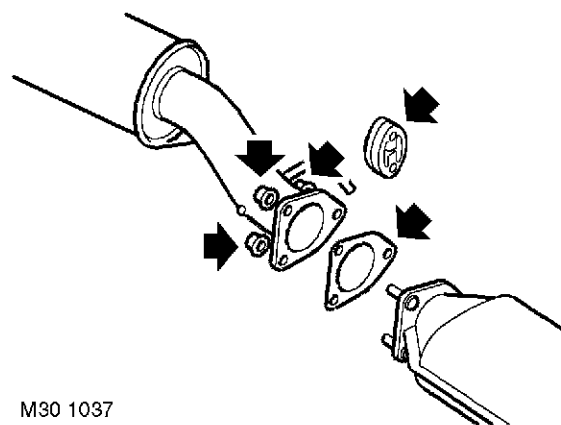
### Dépose

1. Soulever le véhicule sur un pont à 4 colonnes.



M30 1036

2. Desserrer l'écrou de la bride du tuyau arrière et dégager le tuyau du tuyau intermédiaire.



M30 1037

3. Enlever 3 écrous maintenant le tuyau avant sur le tuyau intermédiaire.
4. Dégager le tuyau intermédiaire du tuyau avant.
5. Enlever le joint d'étanchéité et le jeter.
6. Enlever la fixation en caoutchouc du tuyau intermédiaire.
7. Avec un aide, dégager et déposer le tuyau intermédiaire.



### Repose

1. Nettoyer les plans de joint du tuyau / silencieux intermédiaire, du tuyau avant et du tuyau arrière.
2. Poser un joint neuf sur la bride du tuyau avant.
3. Avec un aide, poser le tuyau intermédiaire sur le tuyau arrière et le tuyau avant.
4. Poser les écrous sur la bride du tuyau intermédiaire et les serrer à 60 N.m (44 lbf.ft).
5. Serrer l'écrou du collier du tuyau arrière à 55 N.m (41 lbf.ft).
6. Poser le tuyau intermédiaire sur la fixation en caoutchouc.
7. Abaisser le véhicule.

---

### Tuyau d'échappement arrière

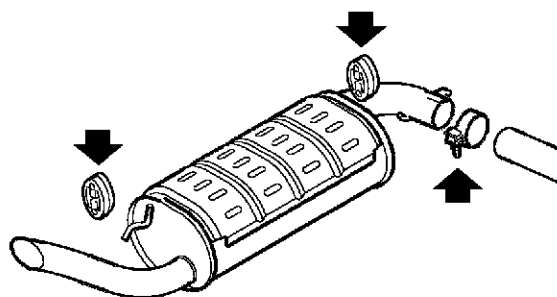
---

➔ 30.10.22

### Dépose

1. Soulever l'arrière du véhicule.

*AVERTISSEMENT : ne pas travailler sur ou sous un véhicule soutenu uniquement par son cric. Toujours soutenir le véhicule à l'aide de chandelles de sécurité.*



M30 1038

2. Desserrer l'écrou de la bride du tuyau arrière.
3. Dégager 2 fixations en caoutchouc du tuyau arrière.
4. Déposer le tuyau arrière.

### Repose


1. Nettoyer les faces correspondantes du tuyau arrière et du tuyau intermédiaire.
2. Poser le tuyau arrière et brancher les fixations en caoutchouc.
3. Serrer l'écrou du collier du tuyau arrière à 55 N.m (41 lbf.ft).
4. Enlever les chandelles et abaisser le véhicule.

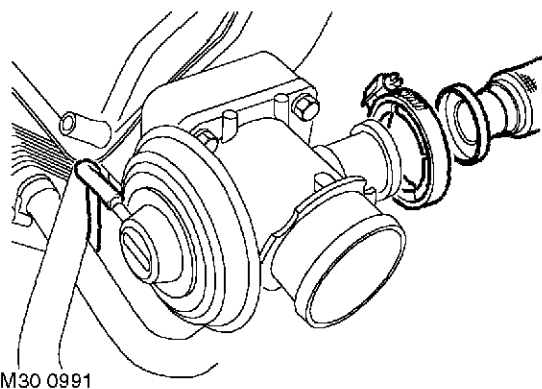


## Joint de collecteur d'admission

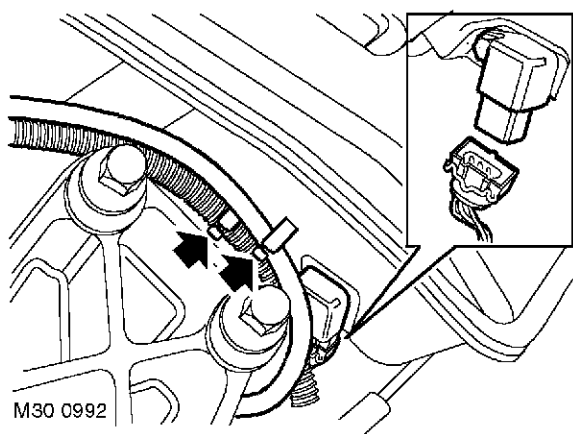
➔ 30.15.08

### Dépose

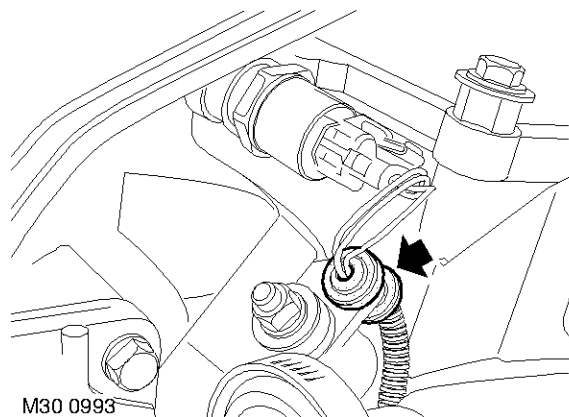
1. Débrancher le câble de masse de la batterie.
2. Déposer l'ensemble du conduit d'admission.  
 **SYSTEME D'ALIMENTATION - DIESEL, REPARATIONS, Ensemble de conduit d'admission.**



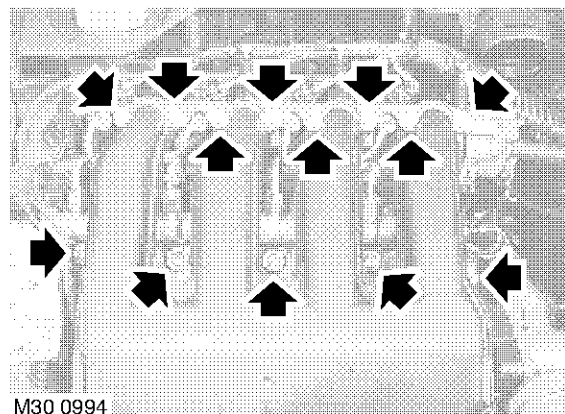
3. Débrancher le flexible à dépression de la soupape d'EGR.
4. Desserrer la vis de bridage et déposer la bride entre le tuyau d'EGR et l'électrovanne d'EGR.



5. Dégager le faisceau et le flexible de retour de carburant des attaches du collecteur d'admission.
6. Débrancher la fiche multibroches du capteur de pression de suralimentation du turbocompresseur.




7. Dégager la virole du faisceau du capteur de pression de carburant du collecteur d'admission.



8. Enlever 9 boulons et 4 écrous maintenant le collecteur d'admission.
9. Déposer le collecteur d'admission et jeter les joints.

### Repose

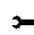
1. Nettoyer le collecteur d'admission et les faces correspondantes.
2. Nettoyer la bride du tuyau d'EGR et la face correspondante de l'électrovanne d'EGR.
3. Poser des joints neufs sur le collecteur d'admission.
4. Poser le collecteur d'admission et serrer les fixations de façon régulière. Serrer les boulons M6 à 10 N.m (7,5 lbf.ft) et le boulon M7 ainsi que les écrous à 15 N.m (11 lbf.ft).
5. Poser la virole sur le collecteur d'admission.
6. Brancher la fiche multibroches sur le capteur de pression de suralimentation du turbocompresseur.
7. Placer le flexible de retour de carburant et le faisceau sous les attaches du collecteur d'admission.

8. Poser le collier de tuyau d'EGR et serrer la vis à 10 N.m (7,5 lbf.ft).
9. Brancher le flexible à dépression sur l'électrovanne d'EGR.
10. Poser l'ensemble du conduit d'admission.  
 **SYSTEME D'ALIMENTATION - DIESEL, REPARATIONS, Ensemble de conduit d'admission.**
11. Brancher le câble de masse de la batterie.



---

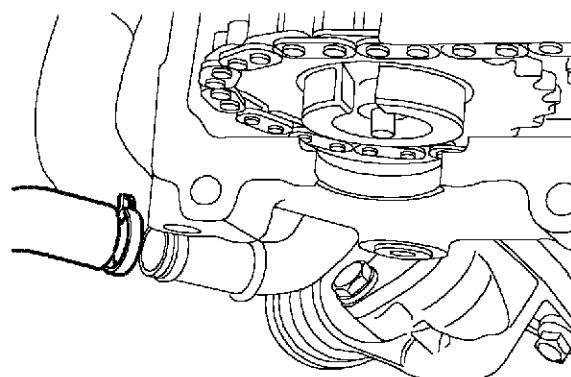
### Joint d'étanchéité de collecteur d'échappement - boîte de vitesses manuelle

---

 30.15.12

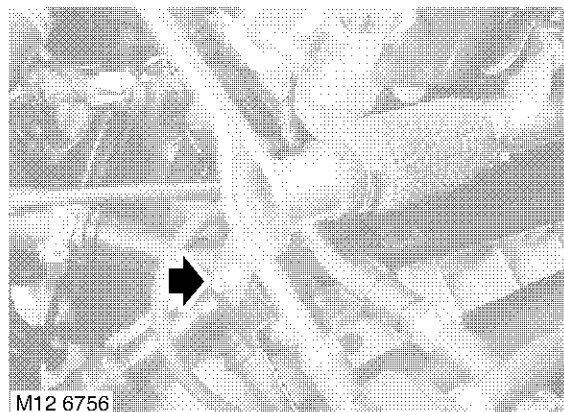
#### Dépose

1. Débrancher le câble de masse de la batterie.
2. Vidanger le circuit de refroidissement.  
 **CIRCUIT DE REFOIDISSEMENT - Td4, REGLAGES, Vidange et remplissage du liquide de refroidissement.**
3. Déposer le joint du couvre-culasse.  
 **MOTEUR - TD4, REPARATIONS, Joint de couvre-culasse.**



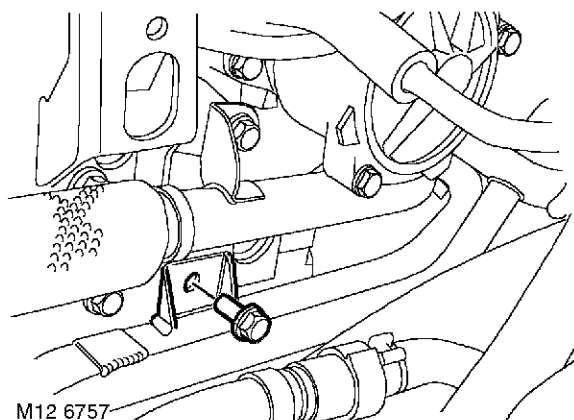
M26 0788

4. Desserrer le collier et débrancher la durite de vase d'expansion du collecteur de liquide de refroidissement.



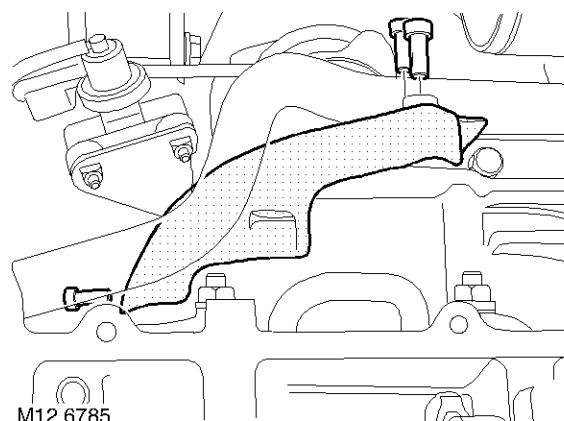
M12 6756

5. Enlever le boulon maintenant le collecteur de carburant sur le collecteur de liquide de refroidissement.



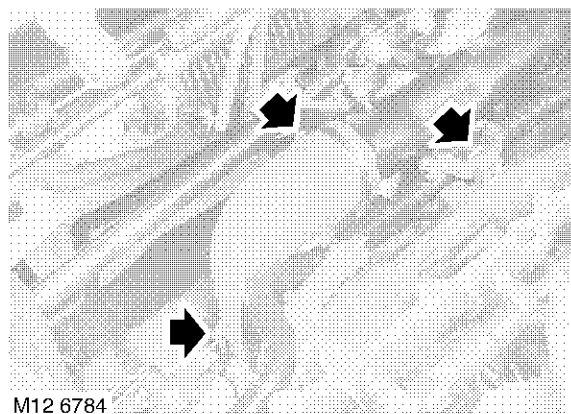
M12 6757

6. Enlever le boulon maintenant le collecteur de liquide de refroidissement sur la culasse.



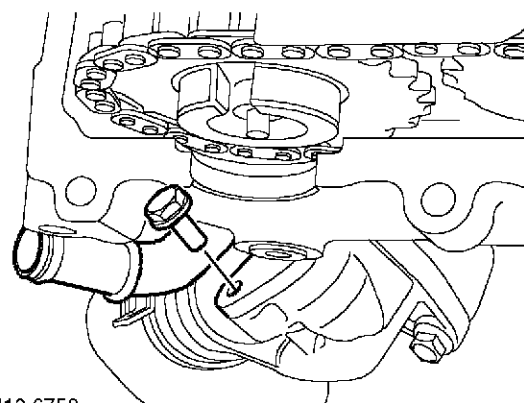
M12 6785

9. Enlever 3 vis Allen maintenant le bouclier thermique sur le collecteur de liquide de refroidissement.



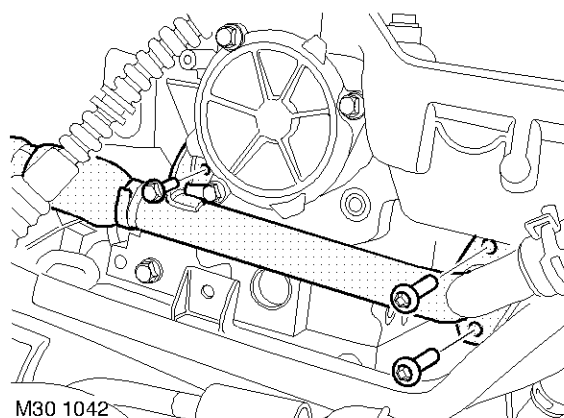
M12 6784

7. Enlever le boulon maintenant le collecteur de liquide de refroidissement sur le collecteur d'échappement.  
8. Desserrer les colliers et débrancher le flexible de sortie du turbocompresseur.



M12 6758

10. Enlever le boulon, dégager le collecteur de liquide de refroidissement du boîtier du thermostat et jeter le joint.  
11. Déposer le bouclier thermique.

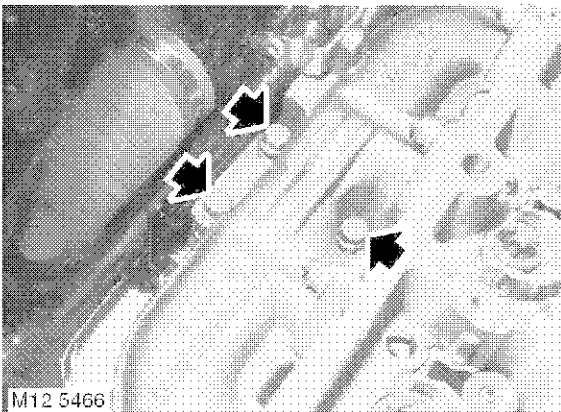


M30 1042

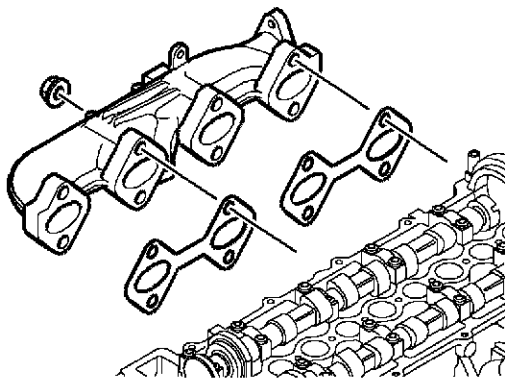
12. Desserrer le boulon maintenant le tuyau d'EGR sur la culasse.

## COLLECTEURS ET SYSTEME D'ECHAPPEMENT - TD4

13. Enlever 2 vis Torx maintenant le tuyau d'EGR sur le collecteur d'échappement.





14. Enlever 3 boulons entre le turbocompresseur et le collecteur d'échappement. Jeter le joint.



15. Enlever 8 écrous et déposer le collecteur d'échappement. Jeter les joints.

### Repose

1. Nettoyer le collecteur d'échappement et les faces correspondantes.
2. Utiliser des joints neufs et poser le collecteur d'échappement sur la culasse.
3. Poser les écrous maintenant le collecteur d'échappement et les serrer à 24 N.m (18 lbf.ft).
4. Utiliser un joint neuf, aligner le turbocompresseur et serrer les boulons à 50 N.m (37 lbf.ft).
5. Nettoyer le tuyau d'EGR et la face correspondante.
6. Poser les vis Torx maintenant le tuyau d'EGR sur le collecteur et les serrer à 22 N.m (16 lbf.ft).
7. Serrer le boulon entre tuyau d'EGR et culasse à 20 N.m (15 lbf.ft).
8. Poser le bouclier thermique.
9. Nettoyer le collecteur de liquide de refroidissement et la face correspondante du boîtier du thermostat.
10. Poser un joint neuf sur le collecteur de liquide de refroidissement, poser le collecteur sur le boîtier du thermostat et serrer le boulon à 8 N.m (6 lbf.ft).
11. Serrer les vis Allen maintenant le bouclier thermique, à 8 N.m (6 lbf.ft).
12. Serrer les boulons de maintien du collecteur de liquide de refroidissement à 20 N.m (15 lbf.ft).
13. Serrer le boulon maintenant le collecteur de carburant sur le collecteur de liquide de refroidissement, à 10 N.m (7,5 lbf.ft).
14. Brancher la durite du vase d'expansion sur le collecteur de liquide de refroidissement et serrer le collier.
15. Poser le flexible de sortie du turbocompresseur et serrer les colliers.
16. Poser le joint du couvre-culasse.  
 **MOTEUR - TD4, REPARATIONS, Joint de couvre-culasse.**
17. Remplir le circuit de refroidissement.  
 **CIRCUIT DE REFROIDISSEMENT - Td4, REGLAGES, Vidange et remplissage du liquide de refroidissement.**
18. Brancher le câble de masse de la batterie.

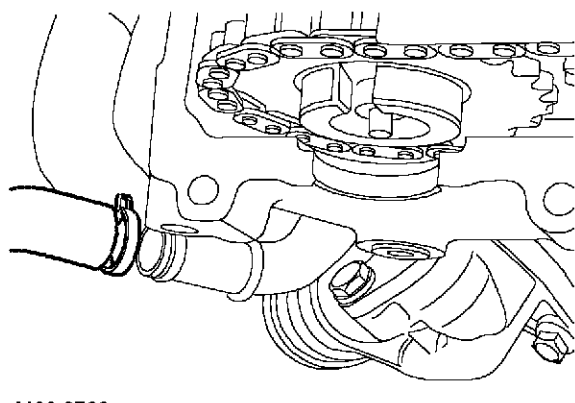


## Joint d'étanchéité de collecteur d'échappement - boîte de vitesses automatique

🔑 30.15.12

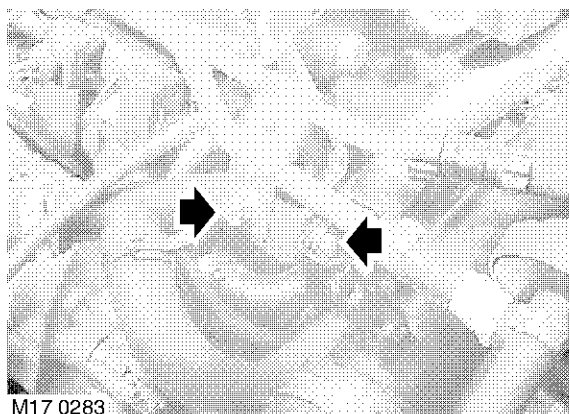
### Dépose

1. Débrancher le câble de masse de la batterie.
2. Vidanger le circuit de refroidissement.  
 👉 **CIRCUIT DE REFROIDISSEMENT - Td4, REGLAGES, Vidange et remplissage du liquide de refroidissement.**
3. Déposer le joint du couvre-culasse.  
 👉 **MOTEUR - TD4, REPARATIONS, Joint de couvre-culasse.**



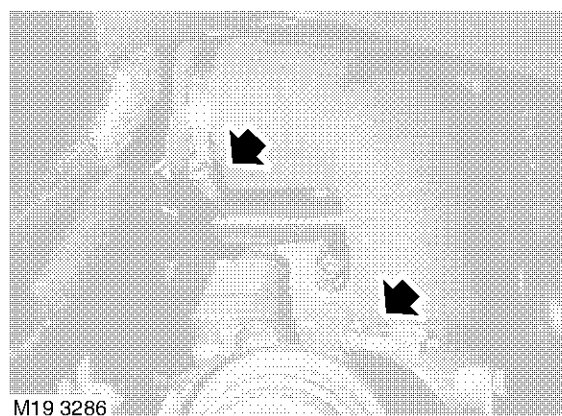
M26 0788

4. Desserrer le collier et débrancher la durit de vase d'expansion du collecteur de liquide de refroidissement.



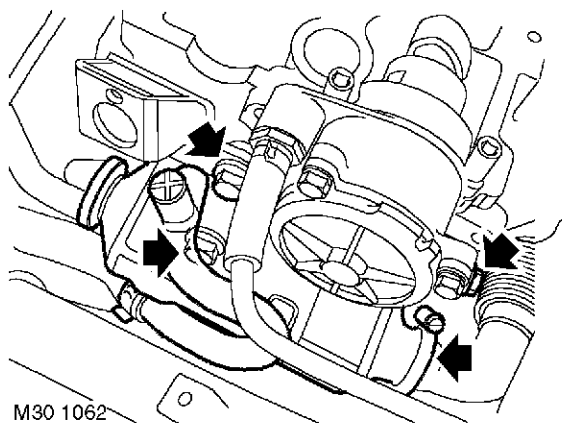
M17 0283

5. Enlever le boulon maintenant les collecteurs de carburant sur le support de soutien.
6. Enlever le boulon maintenant le tuyau de sortie du turbocompresseur sur le support de soutien.



M19 3286

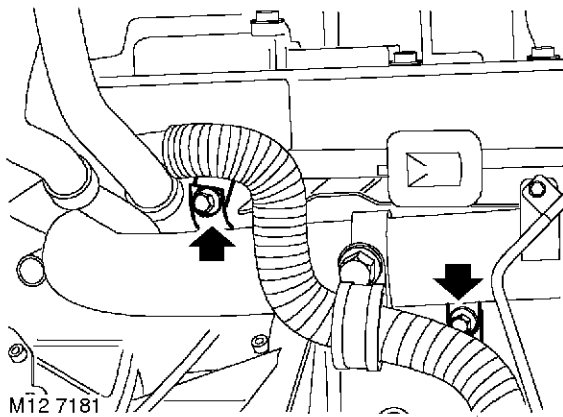
7. Desserrer les colliers et débrancher le flexible de sortie du turbocompresseur.



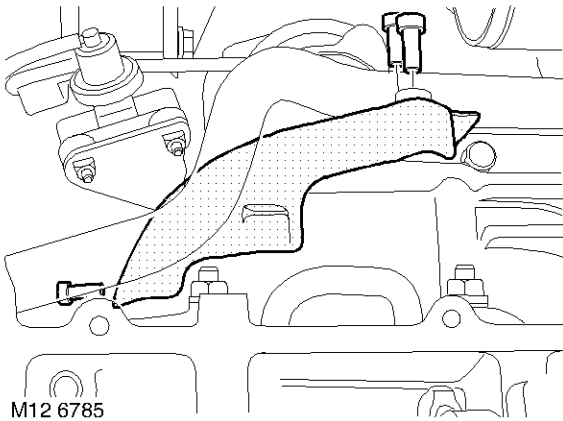
M30 1062

8. Desserrer la vis de bridage maintenant le tuyau d'EGR sur le refroidisseur et dégager la bride du refroidisseur.
9. Enlever 3 boulons maintenant le refroidisseur d'EGR sur la culasse et le support de levage.

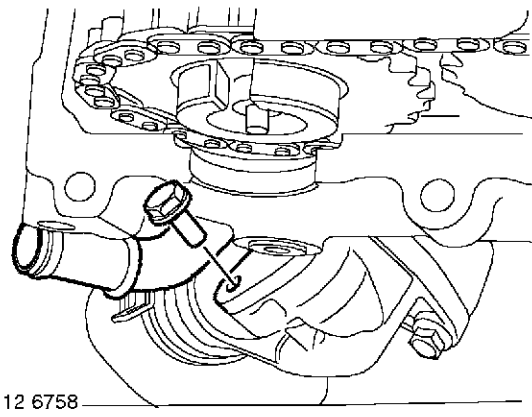
## COLLECTEURS ET SYSTEME D'ECHAPPEMENT - TD4



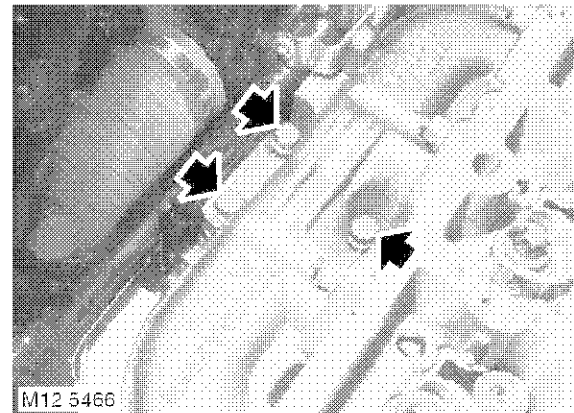
10. Enlever le boulon maintenant le tuyau de sortie de turbocompresseur sur le collecteur de liquide de refroidissement.
11. Enlever le boulon maintenant le tuyau de sortie du turbocompresseur sur le support du collecteur d'échappement.



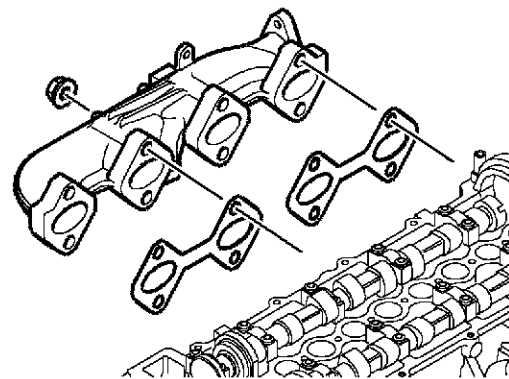
12. Enlever 3 vis Allen maintenant le bouclier thermique sur le collecteur de liquide de refroidissement.



13. Enlever le boulon, dégager le collecteur de liquide de refroidissement du boîtier du thermostat et jeter le joint.
14. Déposer le bouclier thermique.





15. Enlever 3 boulons entre le turbocompresseur et le collecteur d'échappement. Jeter le joint.



16. Enlever 8 écrous et déposer le collecteur d'échappement. Jeter les joints.

**Repose**

1. Nettoyer le collecteur d'échappement et les faces correspondantes.
2. Utiliser des joints neufs et poser le collecteur d'échappement sur la culasse.
3. Poser les écrous maintenant le collecteur d'échappement et les serrer à 24 N.m (18 lbf.ft).
4. Utiliser un joint neuf, aligner le turbocompresseur et serrer les boulons à 50 N.m (37 lbf.ft).
5. Nettoyer le tuyau d'EGR et la face correspondante.
6. Poser le bouclier thermique.
7. Nettoyer le collecteur de liquide de refroidissement et la face correspondante du boîtier du thermostat.
8. Poser un joint neuf sur le collecteur de liquide de refroidissement, poser le collecteur sur le boîtier du thermostat et serrer le boulon à 8 N.m (6 lbf.ft).
9. Serrer les vis Allen maintenant le bouclier thermique, à 8 N.m (6 lbf.ft).
10. Aligner le refroidisseur d'EGR et le collecteur de liquide de refroidissement et serrer les boulons à 25 N.m (18 lbf.ft).
11. Poser la bride de tuyau d'EGR et serrer les vis.
12. Aligner le tuyau de sortie du turbocompresseur et serrer les boulons de 8 mm à 25 N.m (18 lbf.ft) et le boulon de 6 mm à 10 N.m (7,5 lbf.ft).
13. Poser le boulon maintenant les collecteurs de carburant sur le support de soutien et le serrer à 10 N.m (7,5 lbf.ft).
14. Brancher la durit du vase d'expansion sur le collecteur de liquide de refroidissement et serrer le collier.
15. Poser le flexible de sortie du turbocompresseur et serrer les colliers.
16. Poser le joint du couvre-culasse.  
 **MOTEUR - TD4, REPARATIONS, Joint de couvre-culasse.**
17. Brancher le câble de masse de la batterie.
18. Remplir le circuit de refroidissement.  
 **CIRCUIT DE REFROIDISSEMENT - Td4, REGLAGES, Vidange et remplissage du liquide de refroidissement.**







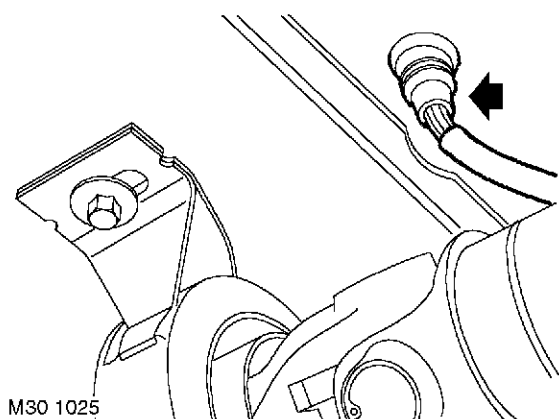
## Tuyau d'échappement avant

➔ 30.10.09

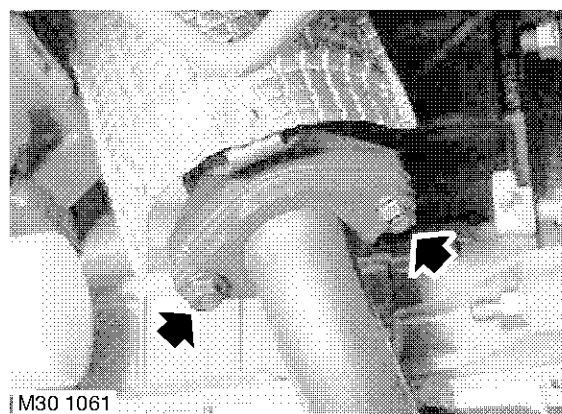
### Dépose



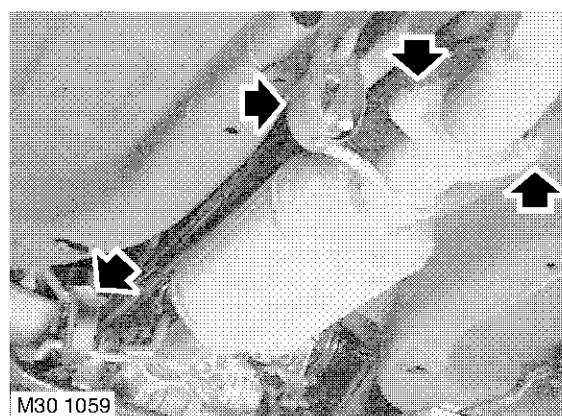
1. Dégager les attaches maintenant le soufflet du levier des vitesses sur la console centrale.
2. Mettre le soufflet sur le côté et débrancher la fiche multibroches de la sonde HO2S en aval du catalyseur.
3. Déposer le panneau inférieur de caisse.
  - ➔ **ACCESSOIRES EXTERIEURS, REPARATIONS, Panneau inférieur de caisse.**



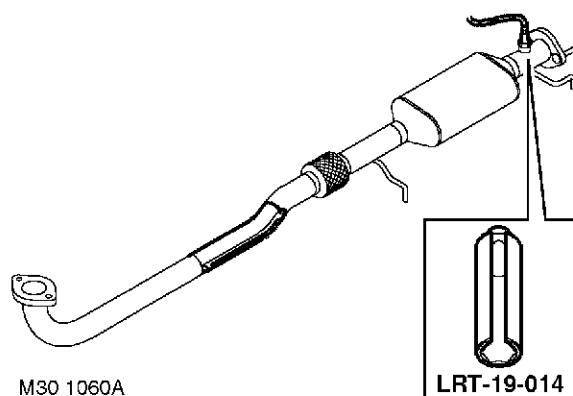
4. Dégager la virole et faire passer la fiche multibroches du faisceau de sonde HO2S dans l'ouverture de la virole.



5. Enlever 2 écrous maintenant le tuyau d'échappement avant sur le collecteur d'échappement.
6. Dégager le tuyau d'échappement avant du collecteur d'échappement et récupérer le joint.



7. Enlever 2 écrous et débrancher le tuyau avant du tuyau intermédiaire / silencieux.
8. Récupérer le joint de bride.
9. Dégager le tuyau avant des fixations en caoutchouc.
10. Déposer le tuyau d'échappement avant.



11. Enlever 4 écrous maintenant le bouclier thermique sur le tuyau avant.
12. Déposer le bouclier thermique.
13. Déposer la sonde HO2S.

## Repose

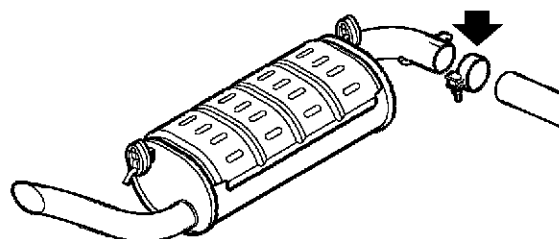
1. Nettoyer la sonde HO2S et la face correspondante.
2. Si la sonde HO2S existante doit être remontée, placer du produit anti-grippage sur ses filetages.
3. Poser la sonde HO2S et la serrer à 55 N.m (41 lbf.ft), à l'aide de l'outil **LRT-19-014**.
4. Poser le bouclier thermique sur le tuyau avant, poser les écrous et les serrer à 9 N.m (7 lbf.ft).
5. Nettoyer les faces correspondantes du tuyau avant et du tuyau intermédiaire.
6. Positionner le tuyau d'échappement sur les fixations en caoutchouc avant.
7. En utilisant un joint neuf, brancher le tuyau avant sur le tuyau intermédiaire, poser les écrous et les serrer à 60 N.m (44 lbf.ft).
8. Nettoyer les faces correspondantes du tuyau d'échappement avant et du collecteur.
9. En utilisant un joint neuf, brancher le tuyau avant sur le collecteur, poser les écrous et les serrer à 60 N.m (44 lbf.ft).
10. Faire passer le faisceau de sonde HO2S dans l'ouverture de virole et engager la virole.
11. Poser le panneau inférieur de caisse.  
**ACCESSOIRES EXTERIEURS, REPARATIONS, Panneau inférieur de caisse.**
12. Brancher la fiche multibroches de la sonde HO2S.
13. Attacher le soufflet sur la console.

## Tuyau d'échappement intermédiaire

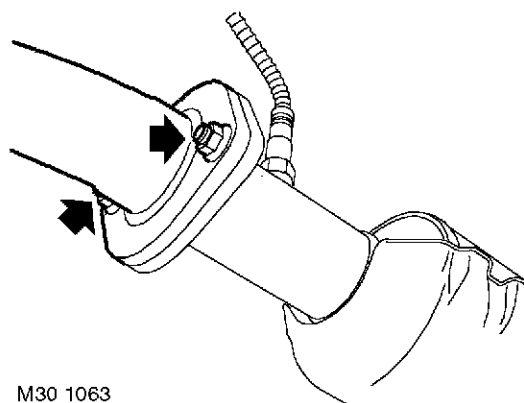
30.10.11

### Dépose

1. Soulever le véhicule sur un pont à 4 colonnes.



2. Desserrer l'écrou de la bride du tuyau arrière et dégager le tuyau arrière du tuyau intermédiaire.



3. Enlever 2 écrous maintenant le tuyau avant sur le tuyau intermédiaire.
4. Dégager le tuyau intermédiaire du tuyau avant.
5. Enlever le joint d'étanchéité et le jeter.
6. Avec un aide, dégager et déposer le tuyau intermédiaire.



### Repose

1. Nettoyer les plans de joint du tuyau / silencieux intermédiaire, du tuyau avant et du tuyau arrière.
2. Poser un joint neuf sur la bride du tuyau avant.
3. Avec un aide, poser le tuyau intermédiaire sur le tuyau arrière et le tuyau avant.
4. Poser les écrous sur la bride du tuyau intermédiaire et les serrer à 60 N.m (44 lbf.ft).
5. Serrer l'écrou du collier du tuyau arrière à 55 N.m (41 lbf.ft).
6. Abaisser le véhicule.

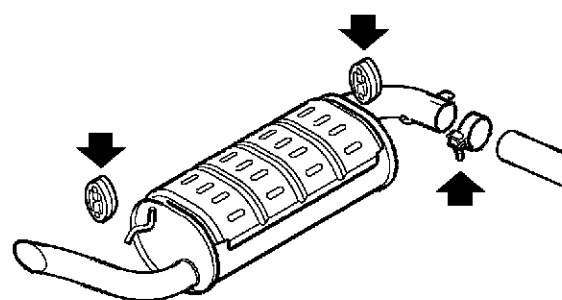
### Tuyau d'échappement arrière

➔ 30.10.22

#### Dépose

1. Soulever l'arrière du véhicule.

*AVERTISSEMENT : ne pas travailler sur ou sous un véhicule soutenu uniquement par son cric. Toujours soutenir le véhicule à l'aide de chandelles de sécurité.*



M30 1038

2. Desserrer l'écrou de la bride du tuyau arrière.
3. Dégager 2 fixations en caoutchouc du tuyau arrière.
4. Déposer le tuyau arrière.

#### Repose

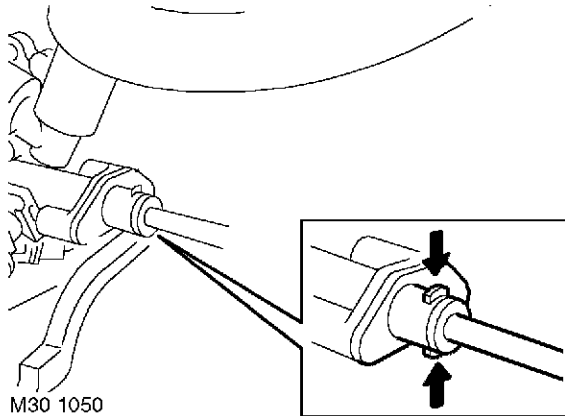
1. Nettoyer les faces correspondantes du tuyau arrière et du tuyau intermédiaire.
2. Poser le tuyau arrière et brancher les fixations en caoutchouc.
3. Serrer l'écrou du collier du tuyau arrière à 55 N.m (41 lbf.ft).
4. Enlever les chandelles et abaisser le véhicule.

### Joint(s) de collecteur d'admission - CG / chacun - remplacement

➔ 30.15.08

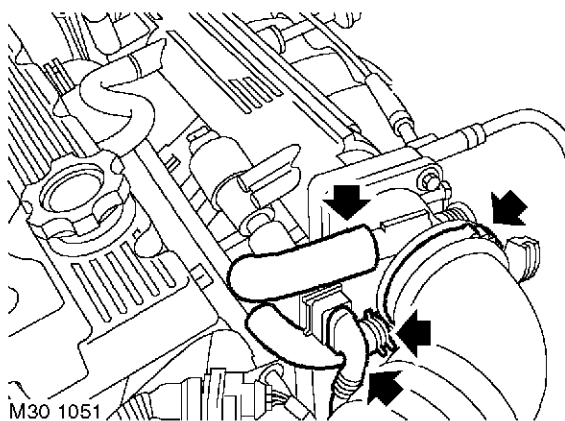
#### Dépose

1. Débrancher le câble de masse de la batterie.
2. Vidanger le circuit de refroidissement  
👉 **CIRCUIT DE REFROIDISSEMENT - SERIE K DE 1,8 L, REGLAGES, Liquide de refroidissement - vidange et remplissage.**



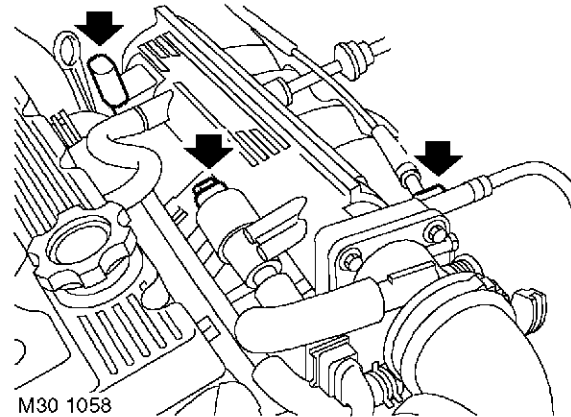
3. Placer un linge absorbant pour recueillir toute fuite de carburant.
4. Dégager le tuyau d'alimentation du collecteur de carburant.

**ATTENTION :** toujours obturer les connexions ouvertes pour éviter toute contamination.

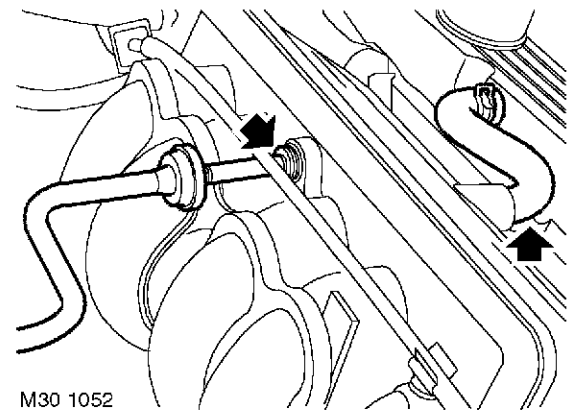


5. Desserrer le collier et débrancher le flexible d'admission d'air du corps du papillon.
6. Desserrer le collier et débrancher le flexible de purge du collecteur d'admission.

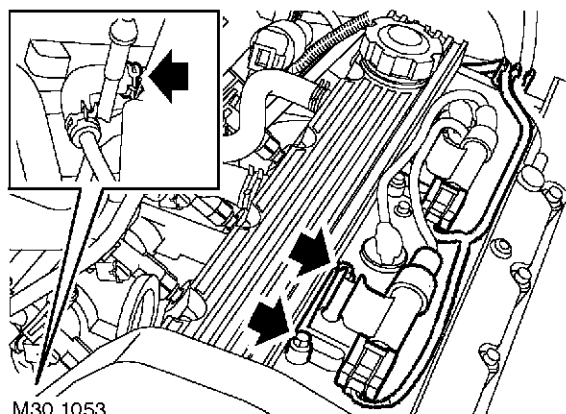
7. Desserrer le collier et débrancher le flexible de ventilation du corps du papillon.
8. Dégager le flexible de soupape IACV du corps du papillon et le déposer.
9. Débrancher la fiche multibroches du capteur TP.



10. Débrancher la fiche multibroches de la soupape IACV et dégager l'attache de faisceau.
11. Enlever le capuchon et débrancher la fiche multibroches du capteur MAP.
12. Dégager le câble de papillon du support de butée et de la came du papillon.

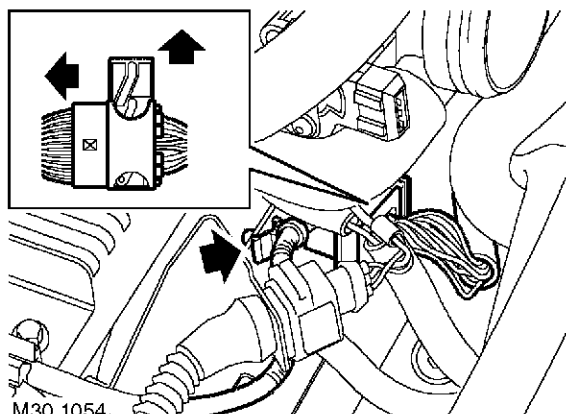


13. Débrancher le flexible de ventilation du collecteur d'admission.
14. Appuyer sur la bague de verrouillage et débrancher le flexible de servofrein de la chambre du collecteur d'admission.



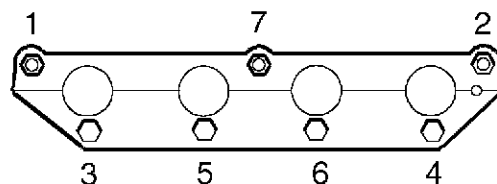
M30 1053

15. Desserrer le collier et débrancher la durit du collecteur d'admission.
16. Enlever 3 vis maintenant le couvercle de bobine et déposer le couvercle.
17. Enlever 2 boulons maintenant la bobine droite et dégager la bobine.
18. Débrancher les fiches multibroches et dégager le faisceau de bobine des attaches de retenue.



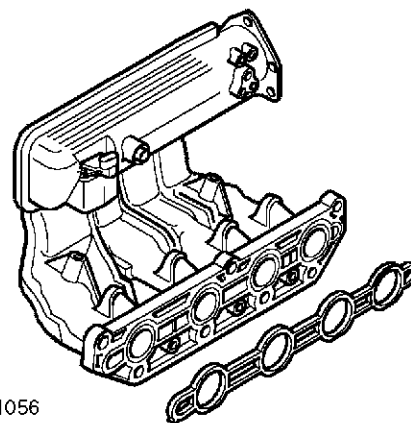
M30 1054.

19. Dégager la fiche multibroches de faisceau d'injecteurs du support et débrancher la fiche multibroches.



M30 1057

20. En travaillant dans l'ordre indiqué, desserrer progressivement 7 écrous maintenant le collecteur d'admission sur la culasse et les enlever.



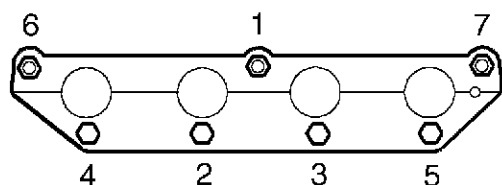
M30 1056

21. Déposer le collecteur d'admission et jeter son joint.

#### Repose

1. Contrôler que les surfaces correspondantes sont propres et que les pièces métalliques rapportées se trouvent dans les trous de boulon et de goujon du collecteur d'admission.
2. Poser le joint neuf et le collecteur d'admission.

**ATTENTION :** les joints doivent se monter à sec.



M30 1055

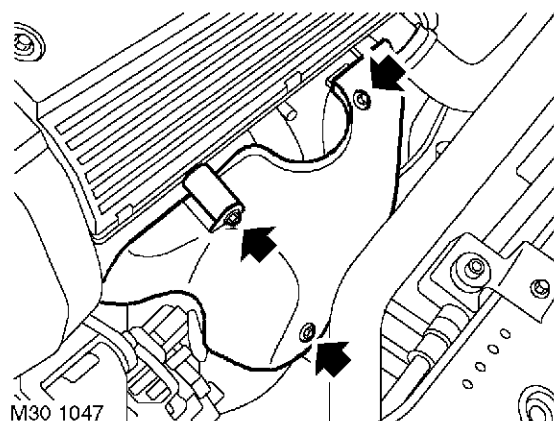
3. Poser le collecteur sur la culasse, poser les écrous et les serrer à 17 N.m (12,5 lbf.ft), dans l'ordre indiqué.
4. Brancher la durit sur le collecteur et serrer le collier.
5. Brancher la fiche multibroches sur le faisceau d'injecteurs et l'attacher sur le support de fixation.
6. Brancher les fiches multibroches de bobine, poser les boulons maintenant la bobine droite et les serrer à 10 N.m (7,5 lbf.ft).
7. Engager le faisceau de bobine sous les attaches.
8. Poser le couvercle de bobine, poser les boulons et les serrer à 10 N.m (7,5 lbf.ft).
9. Brancher le flexible de servofrein sur le collecteur d'admission.
10. Brancher le flexible de ventilation sur le collecteur et serrer le collier.
11. Brancher le câble d'accélérateur sur la came de papillon et attacher la gaine du câble sur le support de butée.
12. Brancher la fiche multibroches sur le capteur MAP et poser le couvercle.
13. Brancher la fiche multibroches sur la soupape IACV et placer le faisceau sous l'attache.
14. Brancher le flexible de soupape IACV sur le corps du papillon.
15. Brancher la fiche multibroches sur le capteur TP.
16. Brancher le flexible de ventilation sur le corps de papillon et serrer le collier.
17. Brancher le flexible de purge sur le corps de papillon et serrer le collier.
18. Brancher le flexible d'admission d'air sur le corps de papillon et serrer le collier.
19. Brancher le flexible d'alimentation de carburant sur le collecteur de carburant.
20. Brancher le câble de masse de la batterie.
21. Remplir le circuit de refroidissement.
22. Régler le câble d'accélérateur.

## Bouclier thermique de collecteur d'échappement - sans climatisation d'air

➤ 30.15.09

### Dépose

1. Débrancher le câble de masse de la batterie.



2. Enlever l'écrou et 2 boulons maintenant le bouclier thermique.
3. Déposer le bouclier thermique.
4. Enlever l'entretoise du goujon.

### Repose

1. Poser l'entretoise sur le goujon.
2. Poser le bouclier thermique.
3. Poser les boulons maintenant le bouclier thermique du collecteur et les serrer à 10 N.m (7,5 lbf.ft).
4. Poser l'écrou maintenant le bouclier thermique du collecteur et le serrer à 25 N.m (18 lbf.ft).
5. Brancher le câble de masse de la batterie.

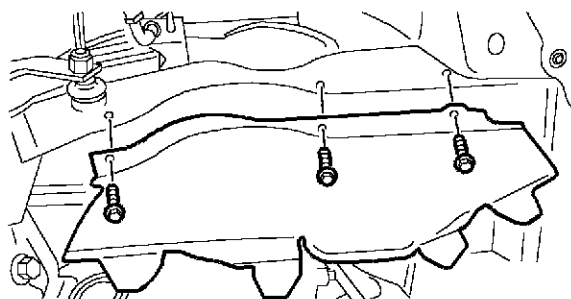


## Bouclier thermique de collecteur d'échappement - avec climatisation d'air

➔ 30.15.09

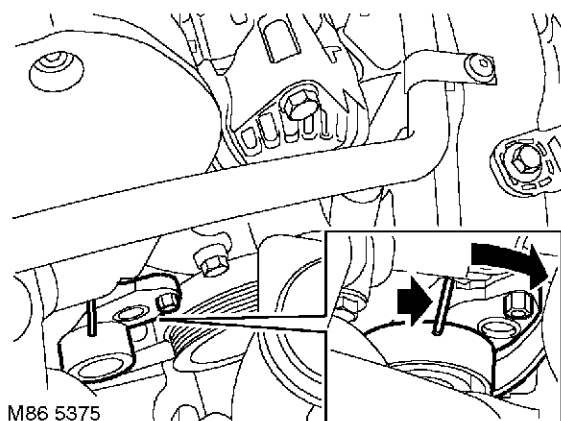
### Dépose

1. Débrancher le câble de masse de la batterie.
2. Braquer la direction à fond vers la droite.



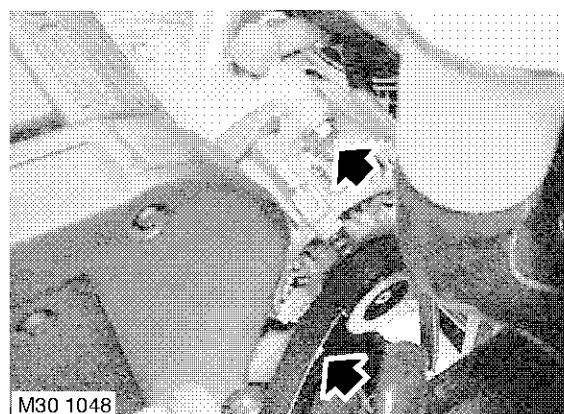
M12 6977

3. Enlever 3 boulons maintenant le pare-éclaboussures droit sur la caisse et le déposer.



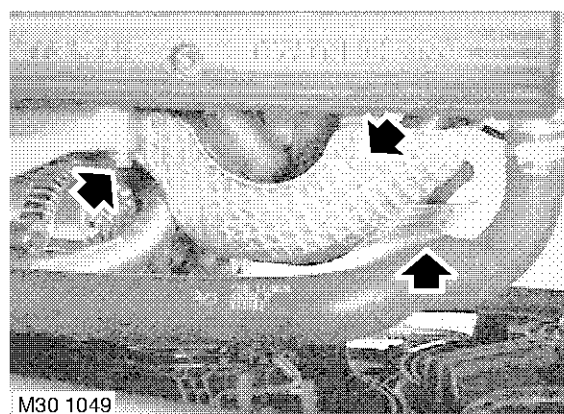
M86 5375

4. Poser une clef de 13 mm sur l'hexagone du tendeur de courroie et le faire tourner à fond dans le sens des aiguilles d'une montre pour détendre la courroie.
5. Pour maintenir le tendeur dans cette position, installer une goupille adéquate, d'un diamètre maximum de 3 mm, au travers du centre de l'hexagone, dans la plaque-support du tendeur.
6. Dégager la courroie des accessoires de la poulie d'alternateur.



M30 1048

7. Enlever le boulon supérieur d'alternateur et desserrer le boulon inférieur.
8. Déplacer l'alternateur vers l'avant, pour le dégager du bouclier thermique.



M30 1049

9. Enlever l'écrou et 2 boulons maintenant le bouclier thermique.
10. Déposer le bouclier thermique.

### Repose

1. Poser le bouclier thermique.
2. Placer le bouclier thermique sur le goujon du support d'alternateur et poser l'écrou et les boulons. Serrer l'écrou à 25 N.m (18 lbf.ft) et les boulons à 10 N.m (7,5 lbf.ft).
3. Aligner l'alternateur et le support et poser le boulon.
4. Serrer les deux boulons d'alternateur à 45 N.m (33 lbf.ft).
5. Placer la courroie sur les poulies, enlever la pige de blocage et relâcher le tendeur de courroie.
6. Contrôler que la courroie des accessoires est engagée correctement sur toutes les poulies.
7. Poser le pare-éclaboussures et le maintenir à l'aide des boulons.
8. Redresser la direction.
9. Brancher le câble de masse de la batterie.

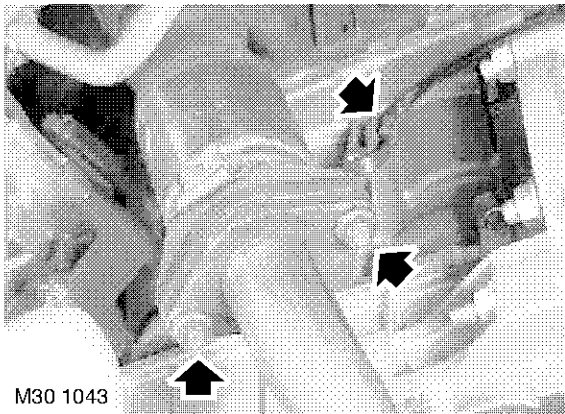


## Joint(s) - collecteur d'échappement

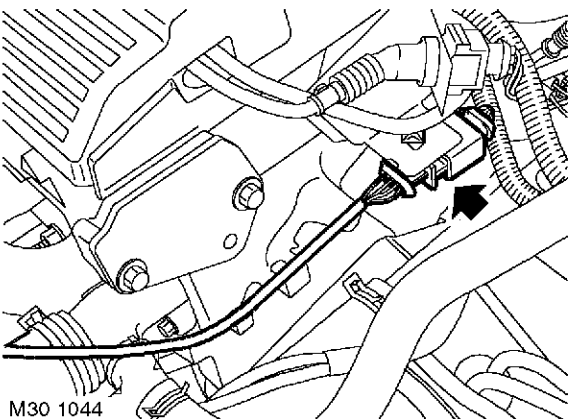
➔ 30.15.12

### Dépose

1. Déposer le panneau inférieur de caisse.  
I ✎ **ACCESSOIRES EXTERIEURS, REPARATIONS, Panneau inférieur de caisse.**
2. Déposer le bouclier thermique du collecteur d'échappement.  
I ✎ **COLLECTEURS ET SYSTEME D'ECHAPPEMENT - SERIE K DE 1,8 L, REPARATIONS, Bouclier thermique de collecteur d'échappement - avec climatisation d'air.**

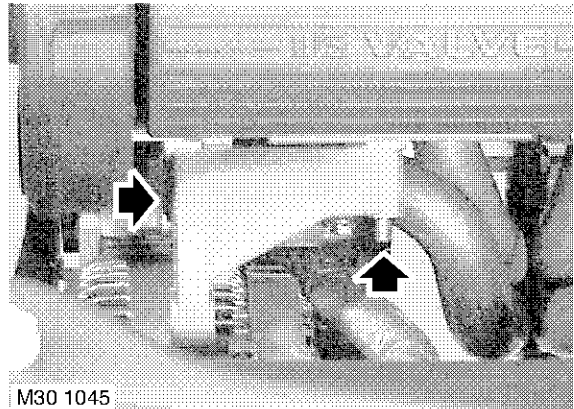


3. Enlever 2 écrous maintenant la bride de la tubulure du collecteur d'échappement sur le collecteur et dégager la tubulure.
4. Enlever le joint de la bride d'échappement et le jeter.

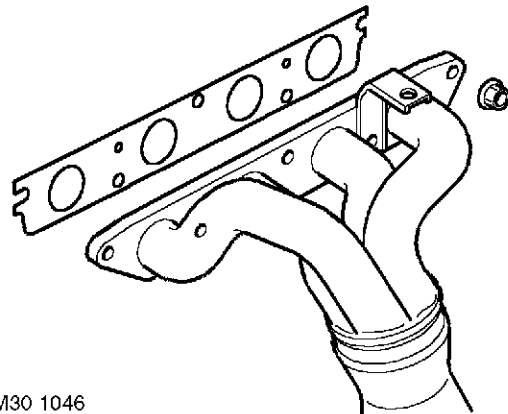


5. Dégager le faisceau de sonde HO2S de l'attache sur le bloc-cylindres.

6. Dégager et débrancher la fiche multibroches de la sonde HO2S.



7. Enlever le boulon maintenant le support de fixation d'alternateur. Faire pivoter le support pour le dégager de l'alternateur et déposer le support.
8. Enlever le goujon du support d'alternateur.




9. Enlever 5 écrous maintenant le collecteur d'échappement sur la culasse.
10. Déposer le collecteur d'échappement, enlever le joint et le jeter.

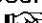
### Repose

1. Nettoyer le collecteur d'échappement et la face correspondante de la culasse.
2. Poser un joint neuf entre le collecteur d'échappement et la culasse.
3. Positionner le collecteur d'échappement, poser les écrous et, en travaillant du centre vers l'extérieur, les serrer progressivement à 45 N.m (33 lbf.ft).
4. Poser le goujon du support d'alternateur.
5. Poser le support de fixation d'alternateur.
6. Poser le boulon maintenant le support de fixation d'alternateur et le serrer à 25 N.m (18 lbf.ft).



7. Placer le faisceau de sonde HO2S sous l'attache du bloc-cylindres.
8. Brancher la fiche multibroches de la sonde HO2S sur le faisceau et l'attacher sur le support.
9. Nettoyer les brides de tuyau d'échappement et de la tubulure du collecteur d'échappement.
10. En utilisant un joint neuf, brancher le tuyau avant sur le collecteur, poser les écrous et les serrer à 60 N.m (44 lbf.ft).
11. Poser le bouclier thermique du collecteur d'échappement.

 **COLLECTEURS ET SYSTEME D'ECHAPPEMENT - SERIE K DE 1,8 L, REPARATIONS, Bouclier thermique de collecteur d'échappement - avec climatisation d'air.**

12. Poser le panneau inférieur de caisse.  
 **ACCESSOIRES EXTERIEURS, REPARATIONS, Panneau inférieur de caisse.**





## Tuyau avant - Sauf marché NAS

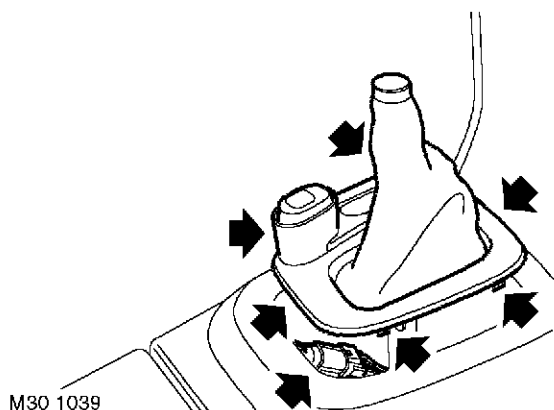
➔ 30.10.09

### Dépose

1. Déposer la poignée du sélecteur de vitesses.

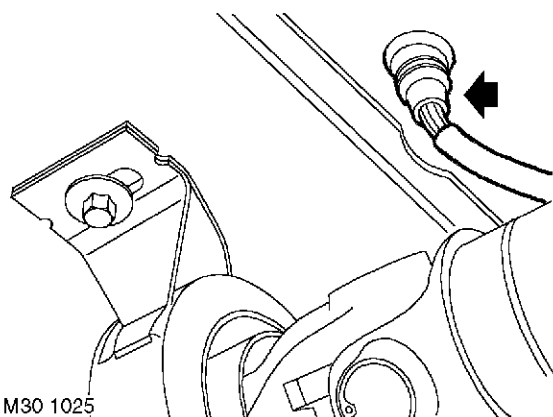


**BOITE DE VITESSES  
AUTOMATIQUE - JATCO, REPARATIONS,  
Pommeau de changement de vitesses.**



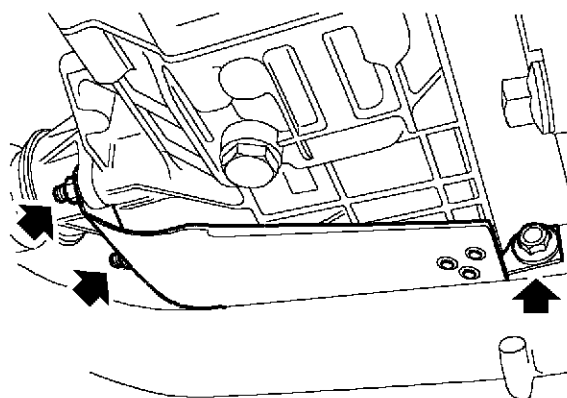
M30 1039

2. Dégager les attaches maintenant le panneau de garniture du levier sélecteur sur la console centrale et mettre le panneau de garniture sur le côté.
3. Dégager et débrancher la fiche multibroches de la sonde HO2S en aval du catalyseur.
4. Déposer le panneau inférieur de caisse.
  - ➔ **ACCESSOIRES EXTERIEURS, REPARATIONS, Panneau inférieur de caisse.**



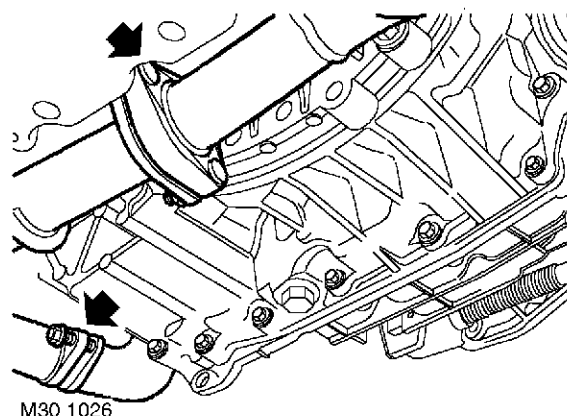
M30 1025

5. Dégager la virole et faire passer la fiche multibroches du faisceau de sonde HO2S dans l'ouverture de la virole.



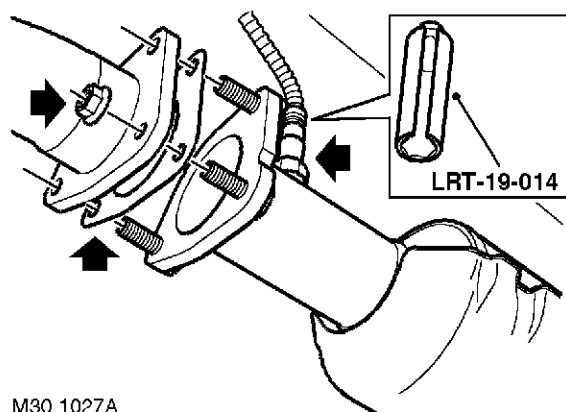
M41 7679

6. Enlever l'écrou maintenant le bouclier thermique d'échappement sur le support de fixation.
7. Enlever 2 écrous maintenant le bouclier thermique sur le carter du pignon du réducteur IRD.
8. Déposer le bouclier thermique.



M30 1026

9. Enlever 4 écrous maintenant les brides de tuyau avant sur les collecteurs d'échappement.
10. Dégager les brides du collecteur.



M30 1027A

11. Enlever 3 écrous maintenant le tuyau avant sur le tuyau intermédiaire.
12. Dégager le tuyau intermédiaire du tuyau avant.
13. Déposer le joint.
14. Déposer le tuyau d'échappement avant.
15. Déposer la sonde HO2S.

#### Repose

1. Nettoyer la sonde HO2S et la face correspondante.
2. Si la sonde HO2S existante doit être remontée, placer du produit anti-grippage sur ses filetages.
3. Poser la sonde HO2S et la serrer à 55 N.m (41 lbf.ft), à l'aide de l'outil **LRT-19-014**.
4. Nettoyer le tuyau d'échappement et les brides du collecteur.
5. Poser le tuyau d'échappement avant.
6. En utilisant un joint neuf, brancher le tuyau intermédiaire sur le tuyau avant, poser les écrous et les serrer à 50 N.m (37 lbf.ft).
7. Positionner la bride du collecteur d'échappement gauche sur le tuyau avant, poser les écrous et les serrer à 50 N.m (37 lbf.ft).
8. Positionner la bride du collecteur d'échappement droit sur le tuyau avant, poser les écrous et les serrer à 50 N.m (37 lbf.ft).
9. Poser le bouclier thermique d'échappement et serrer les écrous à la main.
10. Serrer l'écrou maintenant le bouclier thermique d'échappement sur le support de fixation d'échappement, à 45 N.m (33 lbf.ft).
11. Serrer les écrous maintenant le bouclier thermique d'échappement sur le carter du pignon, à 25 N.m (18 lbf.ft).
12. Faire passer le faisceau de sonde HO2S dans l'ouverture de virole et engager la virole.
13. Poser le panneau inférieur de caisse.  
**ACCESSOIRES EXTERIEURS, REPARATIONS, Panneau inférieur de caisse.**

14. Brancher la fiche multibroches de la sonde HO2S.
15. Poser le panneau de garniture et le soufflet sur la console centrale et engager les attaches.
16. Poser la poignée du sélecteur de vitesses.



**BOITE DE VITESSES  
 AUTOMATIQUE - JATCO, REPARATIONS,  
 Pommeau de changement de vitesses.**



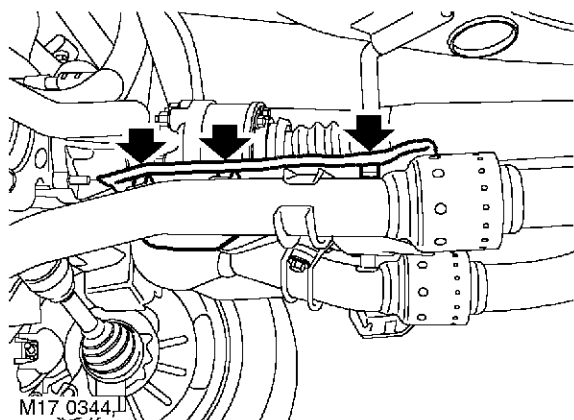
## Tuyau avant - NAS

➔ 30.10.09

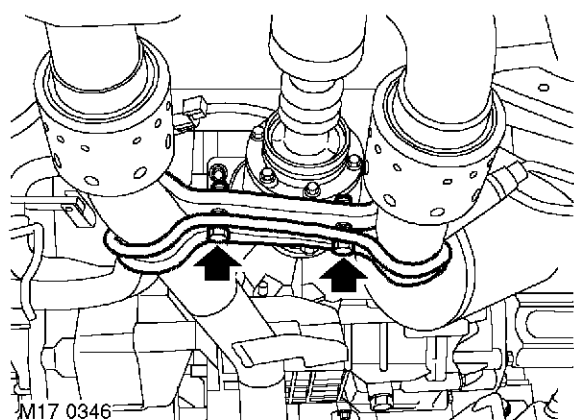
### Dépose

1. Débrancher le câble de masse de la batterie.
2. Déposer le tuyau intermédiaire et le silencieux.

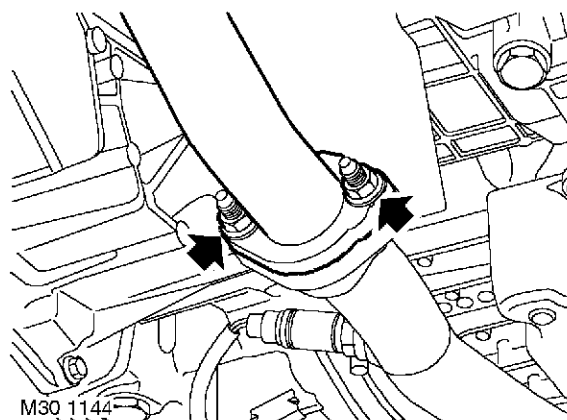
**COLLECTEURS ET SYSTEMES D'ÉCHAPPEMENT - MOTEURS KV6 DE SERIE K, REPARATIONS, Tuyau intermédiaire - NAS.**



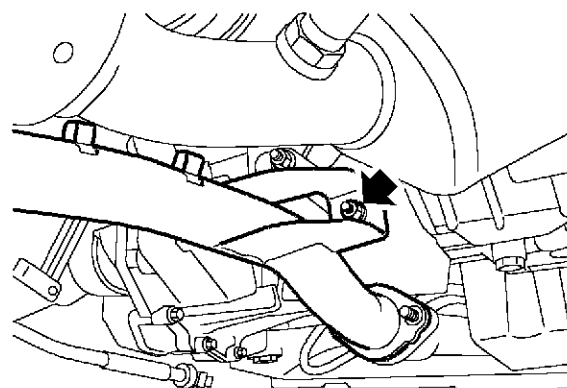
3. Enlever 3 boulons maintenant le bouclier thermique et déposer le bouclier du tuyau avant.



4. Enlever 2 boulons maintenant la bride de tuyau et déposer la demi-bride inférieure.



5. Enlever 2 écrous maintenant le tuyau avant sur le collecteur.



6. Enlever le boulon maintenant le tuyau avant sur le support et déposer le tuyau avant. Jeter le joint.

### Repose

1. Nettoyer les faces correspondantes du tuyau d'échappement avant et du collecteur.
  2. En utilisant un joint neuf, poser le tuyau avant et poser les écrous sans les serrer.
  3. Poser le boulon maintenant le tuyau avant sur le support mais ne pas le serrer.
  4. Poser la moitié inférieure du collier de tuyau et poser les boulons sans les serrer.
  5. Poser le tuyau intermédiaire et le silencieux.
- COLLECTEURS ET SYSTEMES D'ÉCHAPPEMENT - MOTEURS KV6 DE SERIE K, REPARATIONS, Tuyau intermédiaire - NAS.**
6. Serrer les écrous maintenant le tuyau avant sur le collecteur à 50 N.m (37 lbf.ft).
  7. Serrer les boulons maintenant la bride à 10 N.m (7 lbf.ft).
  8. Serrer le boulon maintenant le tuyau avant sur le support à 25 N.m (18 lbf.ft).

9. Brancher le câble de masse de la batterie.

---

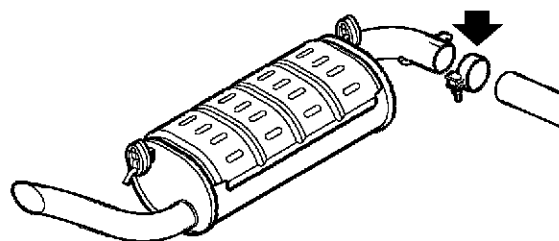
### Tuyau intermédiaire - Sauf marché NAS

---

➔ 30.10.11

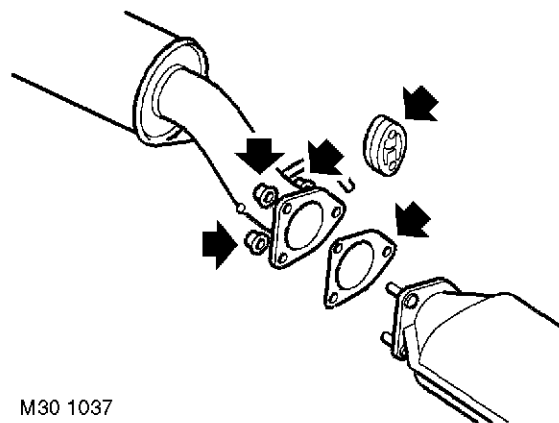
#### Dépose

1. Soulever le véhicule sur un pont à 4 colonnes.



M30 1036

2. Desserrer l'écrou de la bride du tuyau arrière et dégager le tuyau du tuyau intermédiaire.



M30 1037

3. Enlever 3 écrous maintenant le tuyau avant sur le tuyau intermédiaire.
4. Dégager le tuyau intermédiaire du tuyau avant.
5. Enlever et jeter le joint d'étanchéité.
6. Enlever la fixation en caoutchouc du tuyau intermédiaire.
7. Avec un aide, dégager et déposer le tuyau intermédiaire.



### Repose

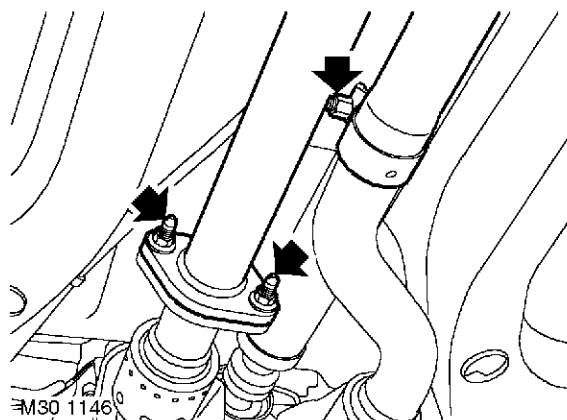
1. Nettoyer les plans de joint du tuyau / silencieux intermédiaire, du tuyau avant et du tuyau arrière.
2. Poser un joint neuf sur la bride du tuyau avant.
3. Avec un aide, poser le tuyau intermédiaire sur le tuyau arrière et le tuyau avant.
4. Poser les écrous sur la bride du tuyau intermédiaire et les serrer à 60 N.m (44 lbf.ft).
5. Serrer l'écrou du collier du tuyau arrière à 55 N.m (41 lbf.ft).
6. Poser le tuyau intermédiaire sur la fixation en caoutchouc.
7. Abaisser le véhicule.

### Tuyau intermédiaire - NAS

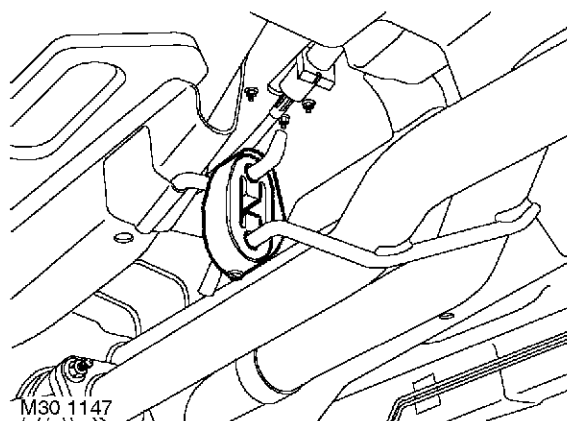
➔ 30.10.11

#### Dépose

1. Soulever le véhicule sur un pont à 4 colonnes.
  2. Déposer le tuyau arrière et le silencieux.
- COLLECTEURS ET SYSTEMES D'ÉCHAPPEMENT - MOTEURS KV6 DE SERIE K, REPARATIONS, Tuyau arrière et silencieux.**



3. Enlever 2 écrous maintenant le tuyau intermédiaire sur le tuyau avant.
4. Desserrer l'écrou maintenant le collier du tuyau intermédiaire sur le catalyseur.



5. Dégager le tuyau intermédiaire de la fixation.
6. Dégager et déposer le tuyau intermédiaire.
7. Enlever le joint d'étanchéité et le jeter.

#### Repose

1. Nettoyer le tuyau intermédiaire et les faces correspondantes.
2. Poser un joint neuf sur la bride du tuyau avant.



3. Poser le tuyau intermédiaire et brancher la fixation.
4. Serrer les écrous de bride de tuyau intermédiaire à 60 N.m (44 lbf.ft).
5. Serrer l'écrou de bride à 55 N.m (40 lbf.ft).
6. Poser le tuyau arrière et le silencieux.



**COLLECTEURS ET SYSTEMES D'ECHAPPEMENT - MOTEURS KV6 DE SERIE K, REPARATIONS, Tuyau arrière et silencieux.**

7. Abaisser le véhicule.

---

## Tuyau arrière et silencieux

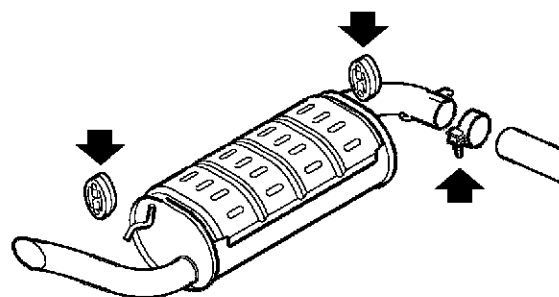
---

➔ 30.10.22

### Dépose

1. Soulever l'arrière du véhicule.

*AVERTISSEMENT : ne pas travailler sur ou sous un véhicule soutenu uniquement par son cric. Toujours soutenir le véhicule à l'aide de chandelles de sécurité.*



M30 1038

2. Desserrer l'écrou de la bride du tuyau arrière.
3. Dégager 2 fixations en caoutchouc du tuyau arrière.
4. Déposer le tuyau arrière.

### Repose


1. Nettoyer les faces correspondantes du tuyau arrière et du tuyau intermédiaire.
2. Poser le tuyau arrière et brancher les fixations en caoutchouc.
3. Serrer l'écrou du collier du tuyau arrière à 55 N.m (41 lbf.ft).
4. Enlever les chandelles et abaisser le véhicule.

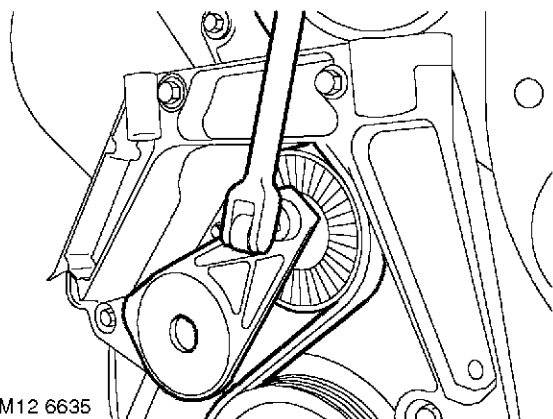



## Bouclier thermique - Compresseur de climatisation d'air - KV6 - NAS

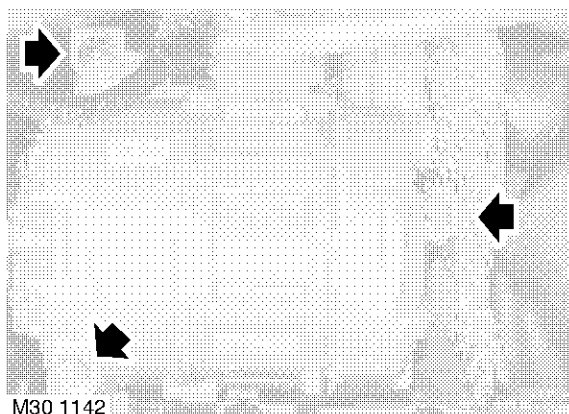
➔ 30.10.32

### Dépose

1. Débrancher le câble de masse de la batterie.
2. Déposer le couvercle acoustique du moteur.  
 **MOTEUR - K DE SERIE KV6, REPARATIONS, Couvercle acoustique du moteur.**




3. A l'aide d'une barre à douille à carré d'entraînement de 3/8 in, soulever le tendeur de courroie de commande d'accessoires et dégager la courroie de la poulie d'alternateur.
4. Déposer le panneau inférieur de caisse.  
 **ACCESSOIRES EXTERIEURS, REPARATIONS, Panneau inférieur de caisse.**



5. Enlever 3 boulons maintenant le compresseur de climatisation sur les supports de fixation et mettre le compresseur sur le côté.
6. Déposer le bouclier thermique du compresseur.

### Repose

1. Nettoyer le compresseur et les faces correspondantes du support de montage.
2. Installer le bouclier thermique du compresseur.
3. Placer le compresseur sur le support de montage et aligner le bouclier thermique. Poser les boulons et les serrer à 25 N.m (18 lbf.ft).
4. A l'aide d'une barre à douille à carré d'entraînement de 3/8 in, soulever le tendeur de courroie de commande d'accessoires et poser la courroie sur les poulies.
5. Poser le panneau inférieur de caisse.  
 **ACCESSOIRES EXTERIEURS, REPARATIONS, Panneau inférieur de caisse.**
6. Poser le couvercle acoustique du moteur.  
 **MOTEUR - K DE SERIE KV6, REPARATIONS, Couvercle acoustique du moteur.**
7. Brancher le câble de masse de la batterie.

---

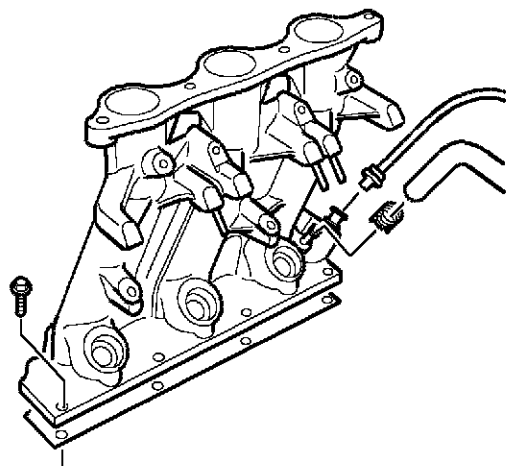
## Joint d'étanchéité - collecteur d'admission - CG

---

➔ 30.15.08

### Dépose

1. Débrancher le câble de masse de la batterie.
2. Vidanger le circuit de refroidissement.  
☞ **CIRCUIT DE REFROIDISSEMENT - KV6 DE SERIE K, REGLAGES, Liquide de refroidissement - vidange et remplissage.**
3. Déposer le collecteur de carburant.  
☞ **SYSTEME D'ALIMENTATION - ESSENCE, REPARATIONS, Collecteur de carburant - KV6 - Sauf marché NAS.**  
☞ **SYSTEME D'ALIMENTATION - ESSENCE, REPARATIONS, Collecteur de carburant - KV6 - NAS.**



M30 1030

4. Appuyer sur la bague de blocage et dégager le flexible de ventilation du collecteur d'admission gauche.
5. Dégager le collier et débrancher la durite de liquide de refroidissement du collecteur d'admission gauche.
6. Desserrer progressivement les 7 boulons maintenant le collecteur d'admission gauche sur la culasse et les enlever.
7. Déposer le collecteur d'admission et jeter son joint.

### Repose

1. Nettoyer les faces correspondantes du collecteur d'admission et de la culasse.
2. Poser un joint de collecteur d'admission neuf sur la culasse, poser le collecteur d'admission, poser les boulons et les serrer progressivement à 25 N.m (18 lbf.ft).

3. Brancher le flexible de ventilation sur le collecteur d'admission gauche.
4. Brancher la durite de liquide de refroidissement sur le collecteur d'admission et serrer le collier.
5. Poser le collecteur de carburant.

☞ **SYSTEME D'ALIMENTATION - ESSENCE, REPARATIONS, Collecteur de carburant - KV6 - Sauf marché NAS.**

☞ **SYSTEME D'ALIMENTATION - ESSENCE, REPARATIONS, Collecteur de carburant - KV6 - NAS.**

6. Remplir le circuit de refroidissement.  
☞ **CIRCUIT DE REFROIDISSEMENT - KV6 DE SERIE K, REGLAGES, Liquide de refroidissement - vidange et remplissage.**
7. Brancher le câble de masse de la batterie.

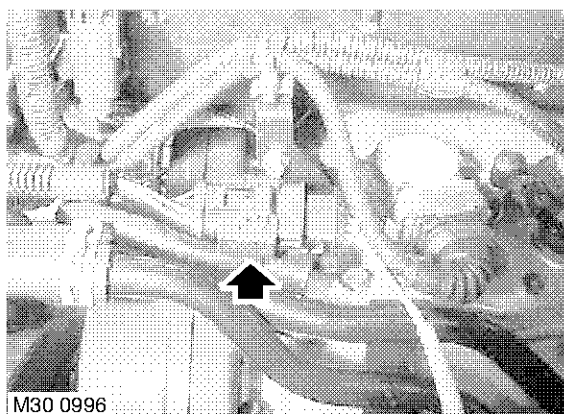


## Joint d'étanchéité - collecteur d'échappement - CD - Sauf marché NAS

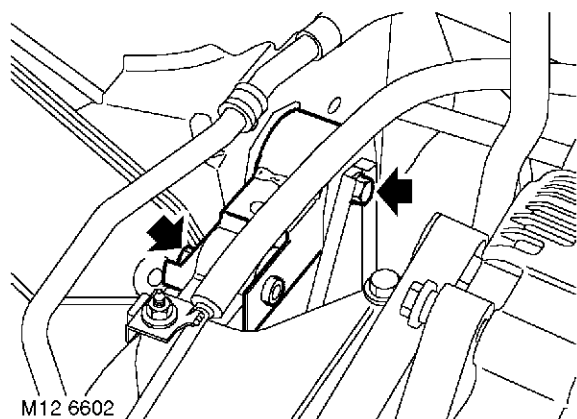
➔ 30.15.16

### Dépose

1. Débrancher le câble de masse de la batterie.



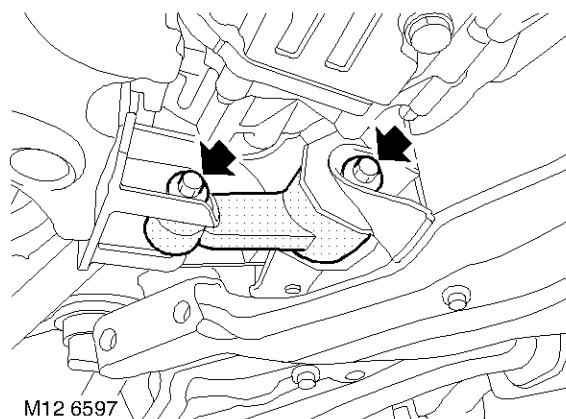
2. Dégager la fiche multibroches de sonde HO2S droite du support du collecteur de liquide de refroidissement et débrancher la fiche multibroches.



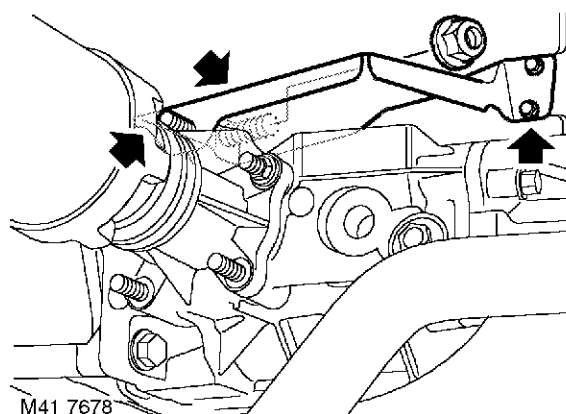
3. Enlever le boulon maintenant l'appui supérieur droit du moteur sur le bras supérieur.
4. Desserrer le boulon maintenant l'appui supérieur droit du moteur sur la caisse et faire pivoter l'appui pour l'éloigner du bras supérieur.
5. Soulever le véhicule sur un pont.
6. Déposer le panneau inférieur de caisse.
  - ➔ **ACCESSOIRES EXTERIEURS, REPARATIONS, Panneau inférieur de caisse.**

7. Déposer le tuyau d'échappement avant.

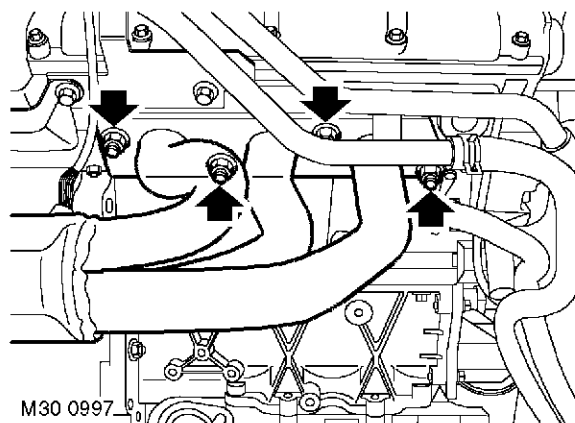
➔ **COLLECTEURS ET SYSTEMES D'ÉCHAPPEMENT - MOTEURS KV6 DE SERIE K, REPARATIONS, Tuyau avant - Sauf marché NAS.**



8. Enlever le boulon maintenant l'appui inférieur du moteur sur le support de fixation du carter d'huile.
9. Desserrer le boulon maintenant l'appui inférieur du moteur sur le faux-châssis et faire pivoter l'appui du moteur pour l'éloigner du support de fixation du carter d'huile.
10. Enlever la sangle à câbles et dégager le câble du sélecteur de vitesses de l'attache sur la caisse.





11. Enlever 2 boulons maintenant le bouclier thermique du réducteur IRD sur le support de fixation de l'appui inférieur du moteur.
12. Enlever l'écrou maintenant le bouclier thermique sur le carter du pignon du réducteur IRD.
13. Enlever l'écrou maintenant le bouclier thermique sur le carter du réducteur IRD et déposer le bouclier thermique.



13. Brancher la fiche multibroches de sonde HO2S droite et l'attacher sur le support du collecteur de liquide de refroidissement.
14. Positionner l'appui supérieur droit du moteur sur le bras supérieur, poser le boulon et le serrer à 100 N.m (74 lbf.ft).
15. Serrer le boulon maintenant l'appui supérieur droit du moteur sur la caisse à 100 N.m (74 lbf.ft).
16. Brancher le câble de masse de la batterie.

14. Enlever 4 écrous maintenant le collecteur d'échappement droit sur la culasse.
15. Déposer le collecteur d'échappement, enlever le joint et le jeter.

#### Repose

1. Nettoyer le collecteur d'échappement et la face correspondante de la culasse.
2. Poser un joint de collecteur d'échappement neuf, positionner le collecteur d'échappement, poser les écrous et les serrer à 45 N.m (33 lbf.ft).
3. Placer le bouclier thermique sur le réducteur IRD.
4. Poser l'écrou maintenant le bouclier thermique sur le carter du réducteur IRD et le serrer à 45 N.m (33 lbf.ft).
5. Poser l'écrou maintenant le bouclier thermique sur le carter du pignon du réducteur IRD et le serrer à 25 N.m (18 lbf.ft).
6. Poser 2 boulons maintenant le bouclier thermique sur le support de fixation de l'appui inférieur du moteur et les serrer à 9 N.m (7 lbf.ft).
7. Poser le câble du sélecteur de vitesses sous l'attache de caisse et attacher la sangle à câbles.
8. Positionner l'appui inférieur du moteur sur la fixation du carter d'huile, poser le boulon et le serrer à 100 N.m (74 lbf.ft).
9. Serrer le boulon maintenant l'appui inférieur du moteur sur le faux-châssis à 100 N.m (74 lbf.ft).
10. Poser le tuyau d'échappement avant.  
 **COLLECTEURS ET SYSTEMES D'ECHAPPEMENT - MOTEURS KV6 DE SERIE K, REPARATIONS, Tuyau avant - Sauf marché NAS.**
11. Poser le panneau inférieur de caisse.  
 **ACCESSOIRES EXTERIEURS, REPARATIONS, Panneau inférieur de caisse.**
12. Abaisser le pont.

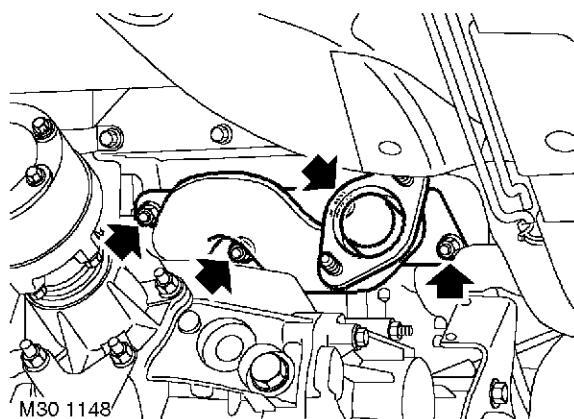


## Joint(s) - collecteur d'échappement - CD - KV6 - NAS

➔ 30.15.16

### Dépose

1. Débrancher le câble de masse de la batterie.
2. Déposer le convertisseur catalytique droit.  
**👉 CONTROLE DE DEPOLLUTION, REPARATIONS, Convertisseur catalytique - CD - KV6 - NAS.**



3. Enlever 4 écrous maintenant le collecteur d'échappement sur la culasse, déposer le collecteur et jeter le joint.

### Repose

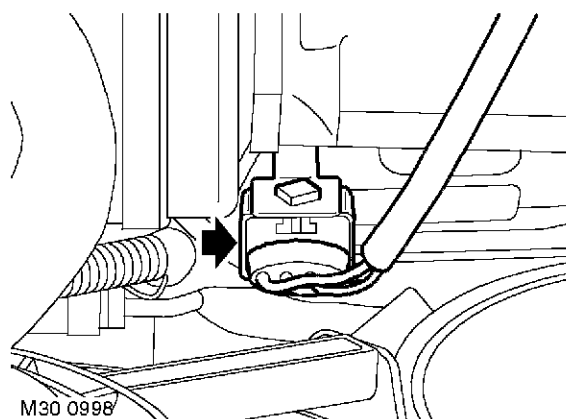
1. Nettoyer le collecteur d'échappement et la face correspondante.
2. En utilisant un joint neuf, poser le collecteur d'échappement et serrer les écrous à 45 N.m (33 lbf.ft).
3. Poser le convertisseur catalytique droit.  
**👉 CONTROLE DE DEPOLLUTION, REPARATIONS, Convertisseur catalytique - CD - KV6 - NAS.**
4. Brancher le câble de masse de la batterie.

## Joint d'étanchéité - collecteur d'échappement - CG - Sauf marché NAS

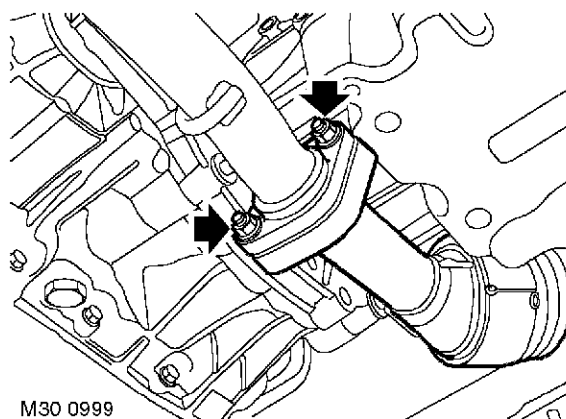
➔ 30.15.17

### Dépose

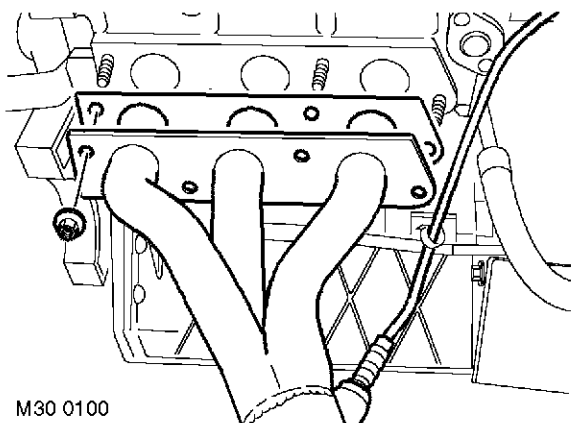
1. Débrancher le câble de masse de la batterie.
2. Déposer le couvercle acoustique du moteur.  
**👉 MOTEUR - K DE SERIE KV6, REPARATIONS, Couvercle acoustique du moteur.**



3. Dégager la fiche multibroches de sonde HO2S du support de soutien sur le couvre-culasse gauche et débrancher la fiche multibroches.
4. Soulever le véhicule sur un pont.
5. Déposer le panneau inférieur de caisse.  
**👉 ACCESSOIRES EXTERIEURS, REPARATIONS, Panneau inférieur de caisse.**



6. Enlever 2 écrous maintenant le tuyau d'échappement avant sur la bride du collecteur.
7. Abaisser le pont.



M30 0100

8. Dégager le fil de sonde HO2S de l'attache sur le bloc-cylindres. Enlever 4 écrous maintenant le collecteur d'échappement sur la culasse, déposer le collecteur et jeter le joint.

#### Repose

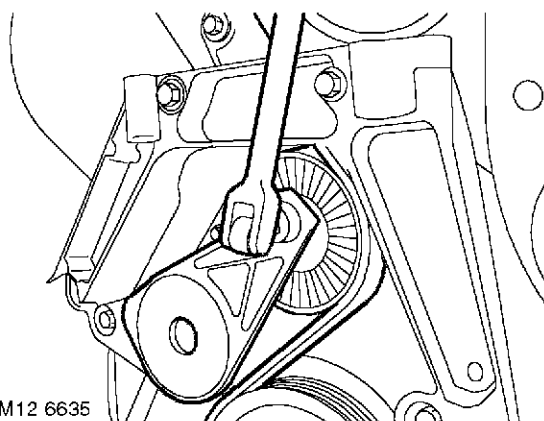
1. Nettoyer le collecteur d'échappement et la face correspondante de la culasse.
2. Poser un joint neuf entre le collecteur d'échappement et la culasse.
3. Positionner le collecteur d'échappement sur la culasse, poser les écrous et les serrer à 45 N.m (33 lbf.ft).
4. Soulever le véhicule sur un pont.
5. Positionner la bride du collecteur d'échappement gauche sur le tuyau avant, poser les écrous et les serrer à 50 N.m (37 lbf.ft).
6. Placer le fil de sonde HO2S sous l'attache du bloc-cylindres.
7. Poser le panneau inférieur de caisse.
  - 👉 **ACCESSOIRES EXTERIEURS, REPARATIONS, Panneau inférieur de caisse.**
8. Abaisser le pont.
9. Brancher la fiche multibroches de la sonde HO2S et l'attacher sur le support de soutien.
10. Poser le couvercle acoustique du moteur.
  - 👉 **MOTEUR - K DE SERIE KV6, REPARATIONS, Couvercle acoustique du moteur.**
11. Brancher le câble de masse de la batterie.

### Joint(s) - collecteur d'échappement - CG - NAS

🔑 30.15.17

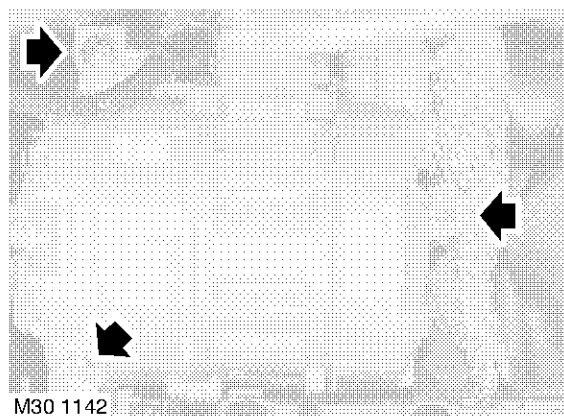
#### Dépose

1. Placer le véhicule sur un pont à 4 colonnes.
2. Débrancher le câble de masse de la batterie.
3. Déposer le couvercle acoustique du moteur.
  - 👉 **MOTEUR - K DE SERIE KV6, REPARATIONS, Couvercle acoustique du moteur.**
4. Déposer le panneau inférieur de caisse.
  - 👉 **ACCESSOIRES EXTERIEURS, REPARATIONS, Panneau inférieur de caisse.**



M12 6635

5. A l'aide d'une barre à douille à carré d'entraînement de 3/8 in, soulever le tendeur de courroie de commande d'accessoires et dégager la courroie des poulies d'alternateur et de pompe de direction assistée.

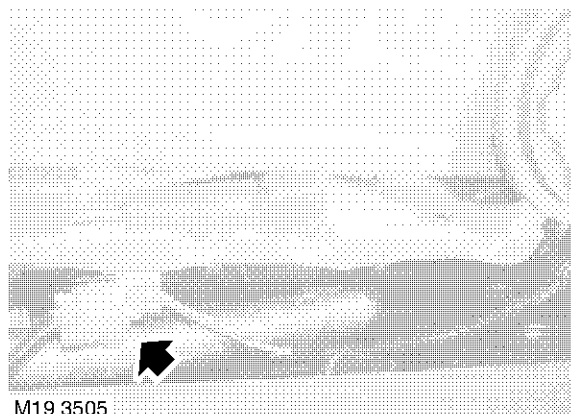


M30 1142

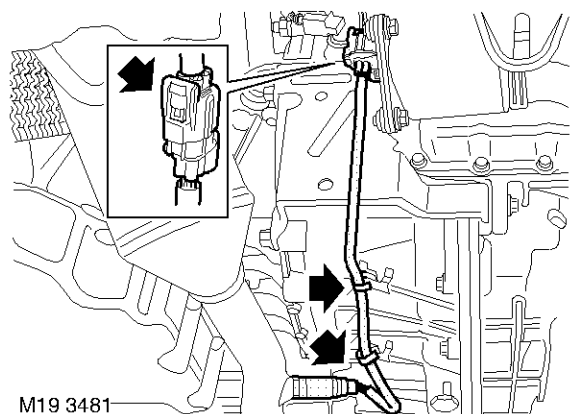
6. Enlever 3 boulons maintenant le compresseur de climatisation sur les supports de fixation et mettre le compresseur sur le côté.



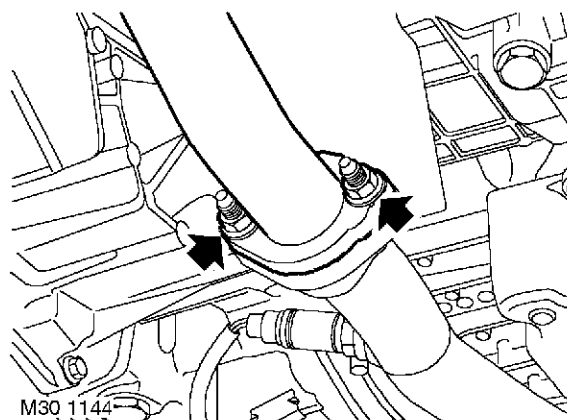
7. Déposer le bouclier thermique du compresseur.



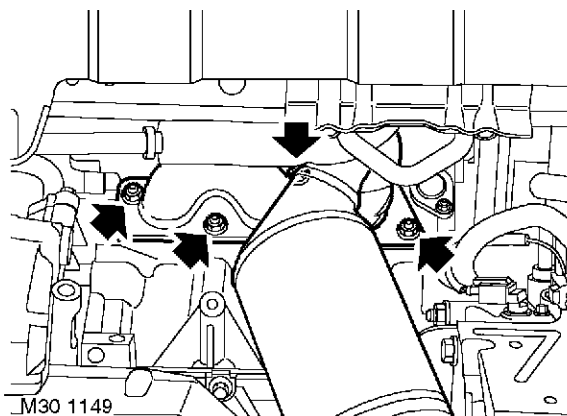
8. Dégager et débrancher la fiche multibroches de la sonde HO2S.  
9. Dégager le faisceau de sonde HO2S de l'attache.



10. Dégager et débrancher la fiche multibroches de la sonde HO2S en aval du catalyseur.  
11. Dégager le faisceau de sonde HO2S des attaches.



12. Enlever 2 écrous maintenant le tuyau d'échappement avant sur le collecteur d'échappement.



13. Enlever 4 écrous maintenant le collecteur et déposer le collecteur d'échappement.  
14. Enlever et jeter les joints d'étanchéité du collecteur et de la descente d'échappement.

#### Repose

1. Nettoyer le collecteur d'échappement et les faces correspondantes.
2. En utilisant des joints neufs, poser le collecteur d'échappement et serrer les écrous sur la culasse à 45 N.m (33 lbf.ft) et les écrous sur le tuyau avant à 50 N.m (37 lbf.ft).
3. Brancher les fiches multibroches de sonde HO2S, attacher les fiches multibroches sur les supports et placer les faisceaux sous les attaches.
4. Nettoyer le compresseur et les faces correspondantes du support de montage.
5. Installer le bouclier thermique du compresseur.
6. Placer le compresseur sur le support de montage et aligner le bouclier thermique. Poser les boulons et les serrer à 25 N.m (18 lbf.ft).



7. A l'aide d'une barre à douille à carré d'entraînement de 3/8 in, soulever le tendeur de courroie de commande d'accessoires et poser la courroie sur les poulies.
8. Poser le panneau inférieur de caisse.  
☞ **ACCESSOIRES EXTERIEURS, REPARATIONS, Panneau inférieur de caisse.**
9. Poser le couvercle acoustique du moteur.  
☞ **MOTEUR - K DE SERIE KV6, REPARATIONS, Couvercle acoustique du moteur.**
10. Brancher le câble de masse de la batterie.

---

## Joint - chambre de collecteur d'admission

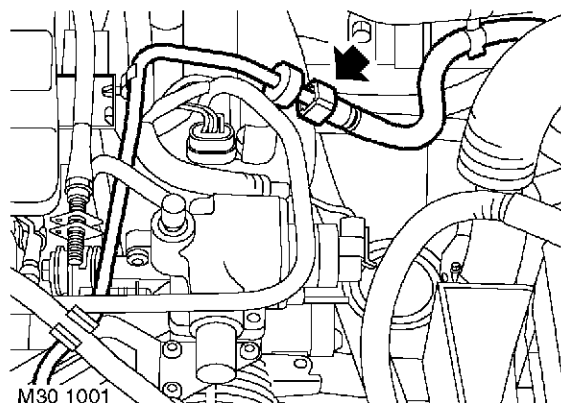
---

☞ **30.15.37**

### Dépose

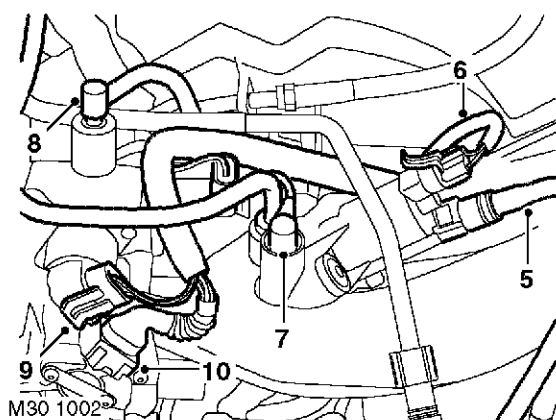
1. Débrancher le câble de masse de la batterie.
2. Déposer le dispositif d'amélioration de dépression.  
☞ **FREINS, REPARATIONS, Dispositif d'amélioration de dépression - KV6.**
3. Placer un linge absorbant autour du raccord du tuyau d'alimentation de carburant, pour recueillir toute fuite.

*AVERTISSEMENT : une fuite de carburant est inévitable au cours de cette opération. Observer toutes les précautions nécessaires pour éviter tout incendie et déflagration.*



4. Reculer le manchon en caoutchouc du raccord du tuyau de carburant, débrancher le connecteur rapide et débrancher le tuyau de carburant du tuyau du collecteur de carburant.

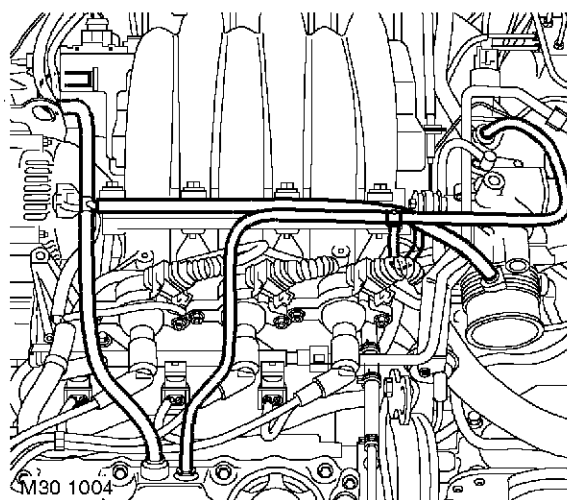
**ATTENTION : toujours obturer les connexions ouvertes pour éviter toute contamination.**



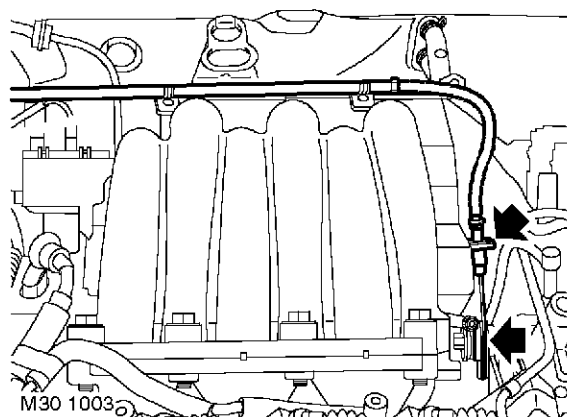
5. Desserrer le collier et débrancher le flexible de la soupape de commande de purge.

**ATTENTION :** toujours obturer les connexions ouvertes pour éviter toute contamination.

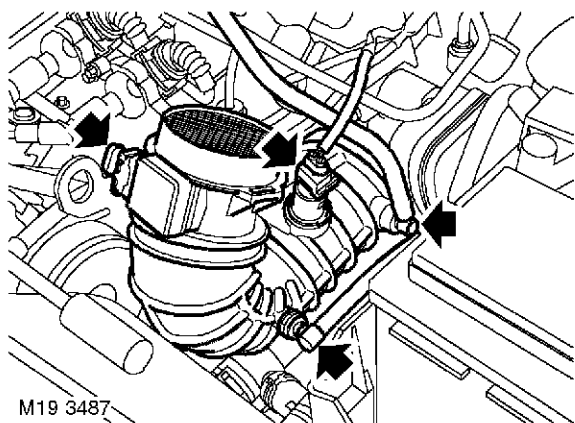
6. Débrancher la fiche multibroches de la soupape de commande de purge.
7. **Tous modèles sauf NAS :** débrancher le petit flexible à dépression de la soupape de commande de purge.
8. **Tous modèles sauf NAS :** appuyer sur la bague de blocage et dégager le flexible à dépression du boîtier de la soupape IACV.
9. **Tous modèles sauf NAS :** débrancher la fiche multibroches de la soupape IACV.
10. **Tous modèles sauf NAS :** débrancher la fiche multibroches du capteur TP.



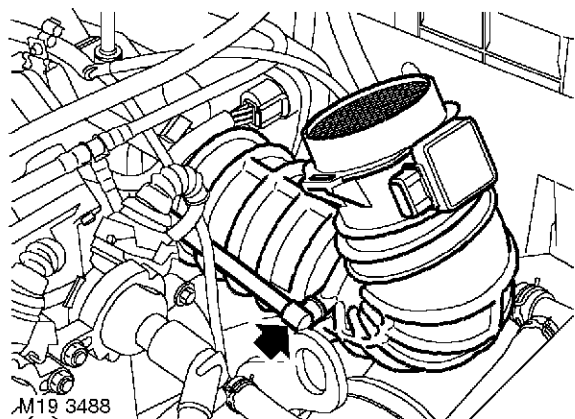
11. Appuyer sur les bagues de blocage et dégager le flexible à dépression / ventilation de la soupape de commande de purge et du couvre-culasse gauche. Desserrer le collier maintenant le flexible sur le raccord en "T" et déposer le flexible.
12. Appuyer sur les bagues de blocage, dégager les flexibles à dépression / ventilation du corps du papillon et des couvre-culasses gauche et droit et déposer les flexibles.



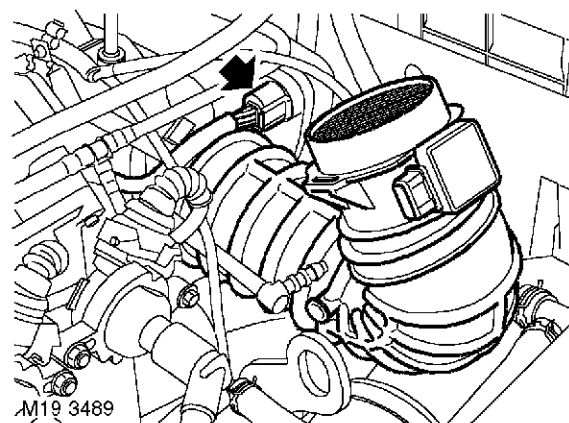
13. **Tous modèles sauf NAS :** dégager le câble d'accélérateur des attaches sur les supports du faisceau.
14. **Tous modèles sauf NAS :** dégager le câble d'accélérateur du support de butée et débrancher le câble de la came du corps de papillon.



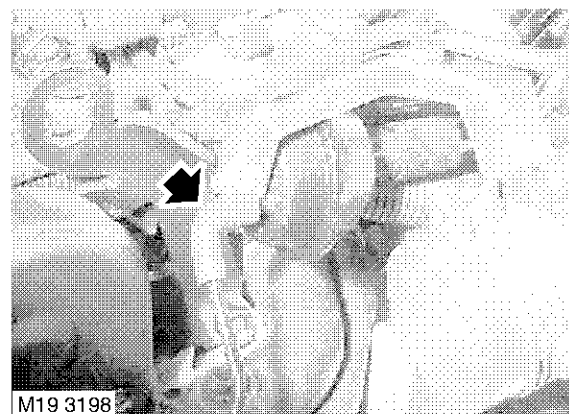
- 15. **Modèles pour le marché NAS** : débrancher les fiches multibroches des capteurs IAT et MAF.
- 16. **Modèles pour le marché NAS** : débrancher le tuyau de ventilation de moteur du flexible d'admission.



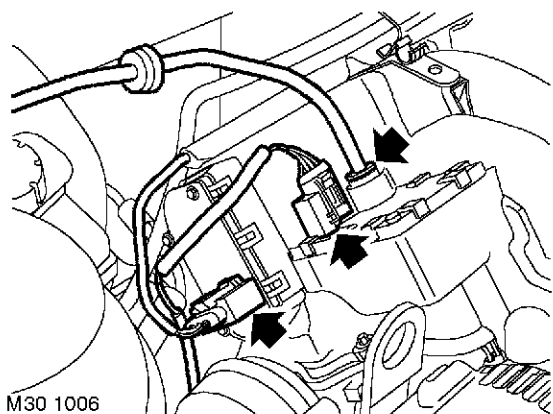
- 17. **Modèles pour le marché NAS** : débrancher le tuyau d'alimentation en air d'injecteur du flexible d'admission.



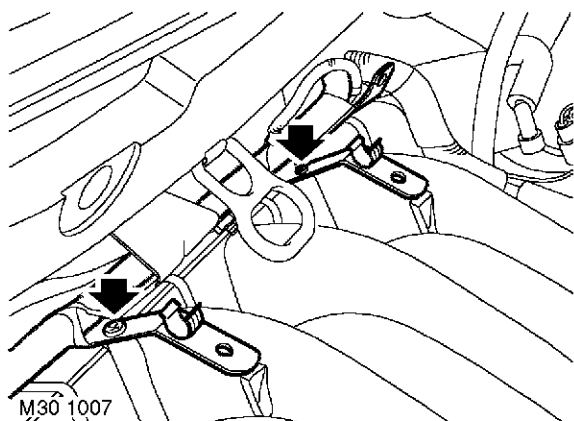
- 18. **Modèles pour le marché NAS** : débrancher la fiche multibroches du corps du papillon.
- 19. **Modèles pour le marché NAS** : desserrer le collier et déposer l'ensemble du flexible d'admission et du capteur MAF.



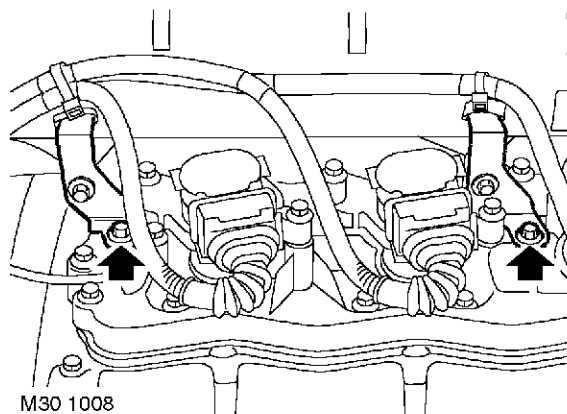
- 20. Débrancher le tuyau à dépression de l'actionneur de régulateur de vitesse.



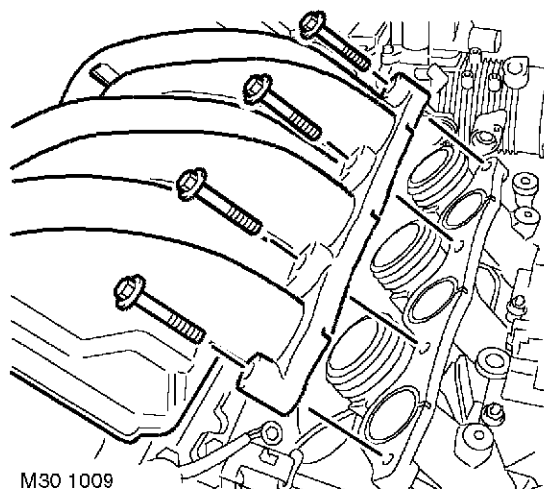
21. Appuyer sur la bague de verrouillage et débrancher le flexible de servofrein de la chambre du collecteur d'admission.
22. Débrancher les fiches multibroches des moteurs du système VIS.



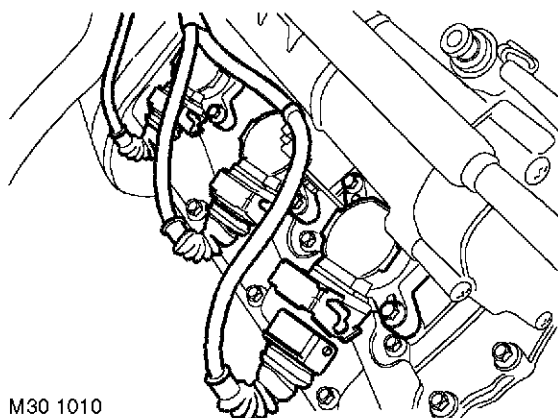
23. Enlever 2 vis maintenant les supports de faisceau moteur sur la chambre du collecteur d'admission et mettre le faisceau sur le côté.



24. Enlever 2 boulons maintenant les supports de soutien arrière de chambre du collecteur d'admission sur le couvre-culasse droit.

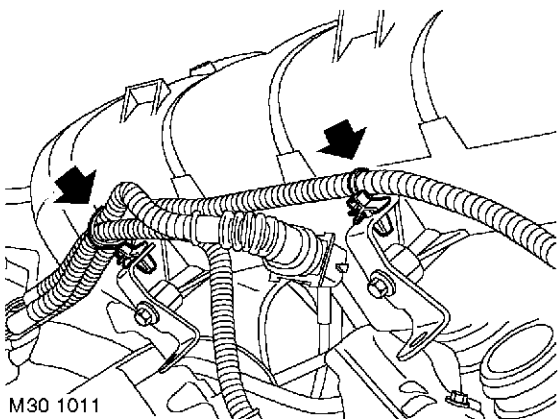


25. Enlever 4 boulons maintenant la chambre du collecteur d'admission sur le collecteur d'admission gauche.
26. Dégager la chambre de collecteur d'admission et la soulever hors des collecteurs d'admission.



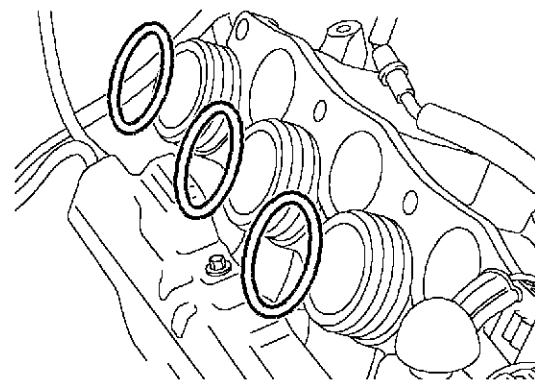
M30 1010

27. Dégager 3 attaches de blocage et débrancher 3 fiches multibroches des bobines droites sans fils HT.



M30 1011

28. Dégager 2 attaches maintenant le faisceau de bobine sans fils HT de droite sur les supports de soutien arrière de la chambre du collecteur d'admission.  
29. Déposer la chambre du collecteur d'admission.





M30 1012

30. Enlever les joints de la chambre du collecteur d'admission et les joints toriques du collecteur d'admission droit et les jeter.

#### Repose

1. Nettoyer les faces d'étanchéité de la chambre du collecteur d'admission et des collecteurs d'admission.
2. Poser des joints toriques neufs sur le collecteur d'admission droit et des joint neufs sur la chambre du collecteur.
3. Poser la chambre du collecteur d'admission et engager les attaches du faisceau de bobine droite sur les supports de soutien de la chambre du collecteur d'admission.
4. Brancher les fiches multibroches sur les bobines d'allumage sans fils HT et engager les attaches de blocage.
5. Aligner la chambre du collecteur d'admission et les collecteurs d'admission, poser les boulons et les serrer à 18 N.m (13 lbf.ft).
6. Aligner les supports de soutien de la chambre du collecteur d'admission et le couvre-culasse droit, poser les boulons et les serrer à 10 N.m (7,5 lbf.ft).
7. Placer les supports du faisceau moteur sur la chambre du collecteur d'admission, poser les vis et les serrer.
8. Brancher les fiches multibroches sur les moteurs du VIS.






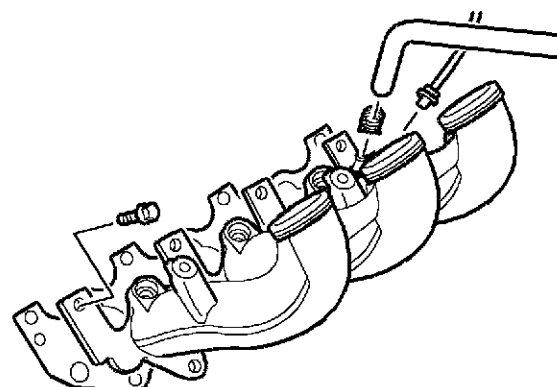
9. **Modèles pour le marché NAS** : brancher le tuyau de ventilation du moteur.
10. **Modèles pour le marché NAS** : brancher les fiches multibroches sur les capteurs IAT et MAF.
11. Brancher le flexible à dépression de servofrein sur la chambre du collecteur d'admission.
12. Brancher les flexibles à dépression / ventilation sur les couvre-culasses gauche et droit et le corps du papillon.
13. Brancher le tuyau à dépression sur l'actionneur de régulateur de vitesse.
14. **Tous modèles sauf NAS** : brancher le flexible à dépression sur le boîtier de la soupape IACV.
15. **Tous modèles sauf NAS** : brancher les fiches multibroches sur les capteurs TP et de la soupape IACV.
16. Brancher les flexibles à dépression / ventilation sur le couvre-culasse gauche, le raccord en "T" et la soupape de commande de purge.
17. **Tous modèles sauf NAS** : brancher le petit flexible à dépression sur la soupape de commande de purge.
18. Brancher la fiche multibroches sur la soupape de commande de purge.
19. Brancher le flexible EVAP sur la soupape de commande de purge.
20. Brancher le flexible de carburant sur le tuyau du collecteur de carburant et placer le manchon en caoutchouc sur le raccord du flexible.
21. Enlever le linge absorbant.
22. **Tous modèles sauf NAS** : brancher le câble d'accélérateur sur la came de papillon et attacher la gaine du câble sur le support de butée.
23. **Tous modèles sauf NAS** : placer le câble d'accélérateur sous les attaches des supports de faisceau.
24. Régler le câble d'accélérateur, si monté.  
 **SYSTEME D'ALIMENTATION - ESSENCE, REGLAGES, Câble d'accélérateur - contrôle et réglage - KV6.**
25. Déposer le dispositif d'amélioration de dépression.  
 **FREINS, REPARATIONS, Dispositif d'amélioration de dépression - KV6.**
26. Brancher le câble de masse de la batterie.

## Joint d'étanchéité - collecteur d'admission - CD

➔ 30.15.43

### Dépose

1. Débrancher le câble de masse de la batterie.
2. Vidanger le circuit de refroidissement.  
 **CIRCUIT DE REFROIDISSEMENT - KV6 DE SERIE K, REGLAGES, Liquide de refroidissement - vidange et remplissage.**
3. Déposer le collecteur de carburant.  
 **SYSTEME D'ALIMENTATION - ESSENCE, REPARATIONS, Collecteur de carburant - KV6 - Sauf marché NAS.**  
 **SYSTEME D'ALIMENTATION - ESSENCE, REPARATIONS, Collecteur de carburant - KV6 - NAS.**



M30 1029

4. Desserrer le collier et débrancher la durit de liquide de refroidissement du collecteur d'admission droit.
5. Appuyer sur la bague de verrouillage et dégager le flexible de ventilation du collecteur d'admission droit.
6. Desserrer progressivement les 7 boulons maintenant le collecteur d'admission droit sur la culasse et les enlever.
7. Déposer le collecteur d'admission et le joint.
8. Enlever le boulon maintenant le support de fixation de durit d'aération de liquide de refroidissement sur le collecteur d'admission et déposer le support.

### Repose

1. Nettoyer les faces correspondantes du collecteur d'admission et de la culasse.
2. Positionner le support de flexible de liquide de refroidissement / ventilation sur le collecteur d'admission, poser le boulon et le serrer à 9 N.m (7 lbf.ft).

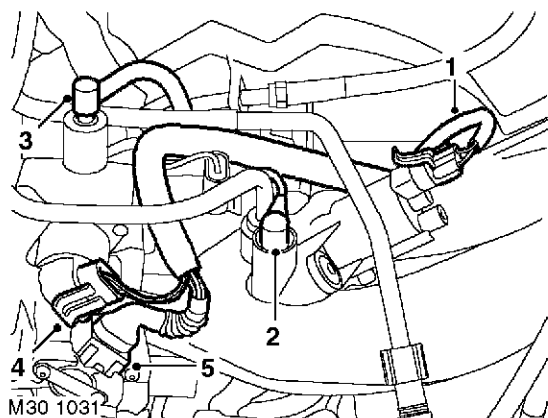
3. Poser un joint de collecteur d'admission neuf sur la culasse, poser le collecteur d'admission, poser les boulons et les serrer progressivement à 25 N.m (18 lbf.ft).
4. Brancher la durit de liquide de refroidissement sur le collecteur d'admission et serrer le collier.
5. Brancher le flexible de ventilation sur le collecteur et serrer le collier.
6. Poser le collecteur de carburant.
  - 👉 **SYSTEME D'ALIMENTATION - ESSENCE, REPARATIONS, Collecteur de carburant - KV6 - Sauf marché NAS.**
  - 👉 **SYSTEME D'ALIMENTATION - ESSENCE, REPARATIONS, Collecteur de carburant - KV6 - NAS.**
7. Remplir le circuit de refroidissement.
  - 👉 **CIRCUIT DE REFROIDISSEMENT - KV6 DE SERIE K, REGLAGES, Liquide de refroidissement - vidange et remplissage.**
8. Brancher le câble de masse de la batterie.



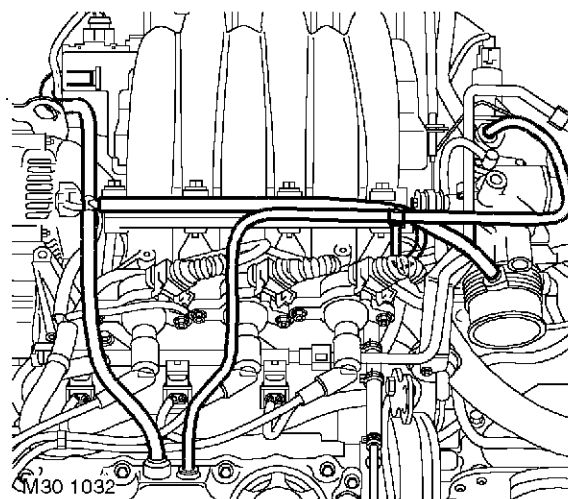
## Joint(s) - chambre de collecteur

➔ 30.15.37.01

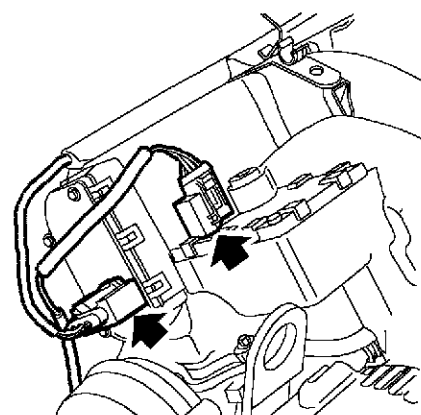
### Dépose



1. Débrancher la fiche multibroches de la soupape de commande de purge.
2. Débrancher le petit flexible à dépression de la soupape de commande de purge.
3. Appuyer sur la bague de blocage et dégager le flexible à dépression du boîtier de la soupape IACV.
4. Débrancher la fiche multibroches de la soupape IACV.
5. Débrancher la fiche multibroches du capteur TP.

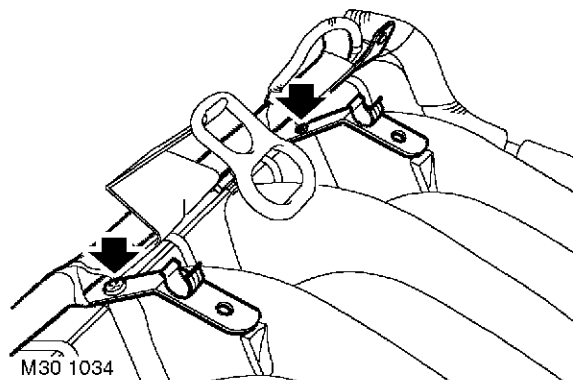


6. Appuyer sur les bagues de blocage et dégager le flexible à dépression / ventilation de la soupape de commande de purge et du couvre-culasse gauche. Desserrer le collier maintenant le flexible sur le raccord en "T" et déposer le flexible.
7. Appuyer sur les bagues de blocage, dégager les flexibles à dépression / ventilation du corps du papillon et des couvre-culasses gauche et droit et déposer les flexibles.

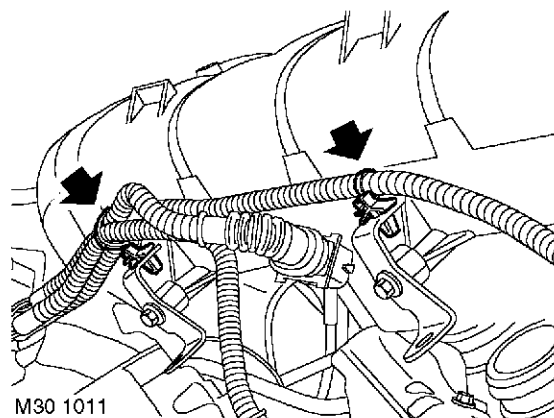


8. Débrancher les fiches multibroches des moteurs du système VIS.

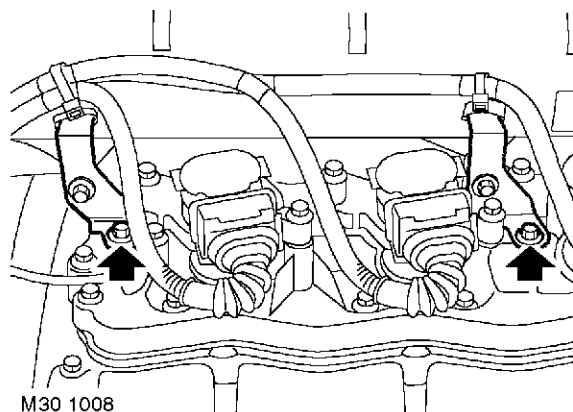




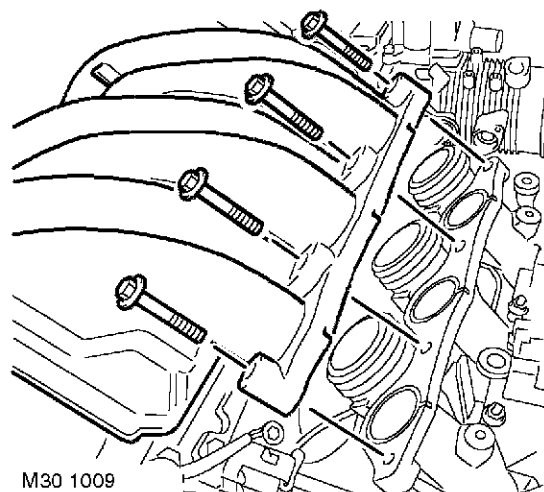
9. Enlever 2 vis maintenant les supports de faisceau moteur sur la chambre du collecteur d'admission et mettre le faisceau sur le côté.



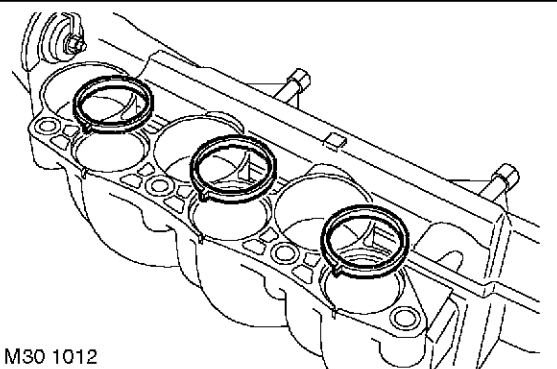
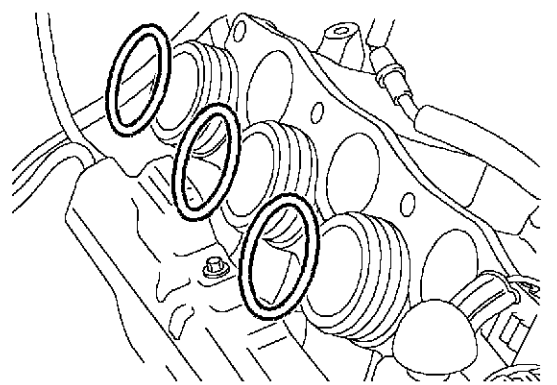
11. Dégager 2 attaches maintenant le faisceau de bobine sans fils HT de droite sur les supports de soutien arrière de la chambre du collecteur d'admission.



10. Enlever 2 boulons maintenant les supports de soutien arrière de chambre du collecteur d'admission sur le couvre-culasse droit.



12. Enlever 4 boulons maintenant la chambre du collecteur d'admission sur le collecteur d'admission gauche.
13. Dégager la chambre de collecteur d'admission et la soulever hors des collecteurs d'admission.
14. Déposer la chambre du collecteur d'admission.



M30 1012

9. Brancher le flexible à dépression sur le boîtier de la soupape IACV.
10. Brancher les fiches multibroches sur les capteurs TP et de la soupape IACV.
11. Brancher les flexibles à dépression / ventilation sur le couvre-culasse gauche, le raccord en "T" et la soupape de commande de purge.
12. Brancher le petit flexible à dépression sur la soupape de commande de purge.
13. Brancher la fiche multibroches sur la soupape de commande de purge.

15. Enlever les joints de la chambre du collecteur d'admission et les joints toriques du collecteur d'admission droit et les jeter.

### Repose

1. Nettoyer les faces d'étanchéité de la chambre du collecteur d'admission et des collecteurs d'admission.
2. Poser des joints toriques neufs sur le collecteur d'admission droit et des joint neufs sur la chambre du collecteur.
3. Poser la chambre du collecteur d'admission et engager les attaches du faisceau de bobine droite sur les supports de soutien de la chambre du collecteur d'admission.
4. Aligner la chambre du collecteur d'admission et les collecteurs d'admission, poser les boulons et les serrer à 18 N.m (13 lbf.ft).
5. Aligner les supports de soutien de la chambre du collecteur d'admission et le couvre-culasse droit, poser les boulons et les serrer à 10 N.m (7,5 lbf.ft).
6. Placer les supports du faisceau moteur sur la chambre du collecteur d'admission, poser les vis et les serrer.
7. Brancher les fiches multibroches sur les moteurs du système VIS.
8. Brancher les flexibles à dépression / ventilation sur les couvre-culasses gauche et droit et le corps du papillon.



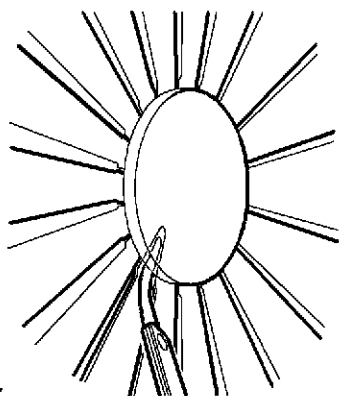


**Embrayage / disque et butée de  
débrayage - Td4**

➔ 33.10.07

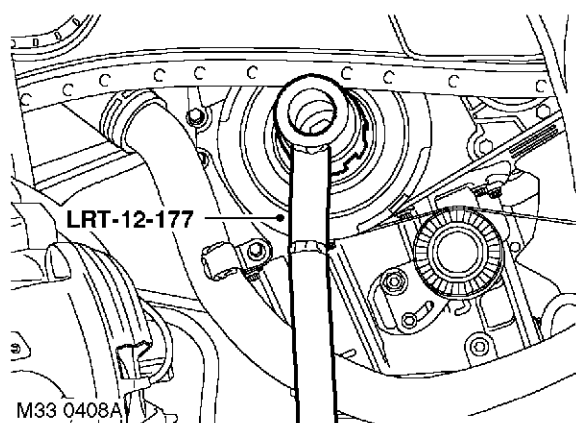
**Dépose**

1. Débrancher le câble de masse de la batterie.
2. Déposer l'ensemble de la boîte de vitesses.  
☞ **BOITE DE VITESSES MANUELLE -  
GETRAG, REPARATIONS, Boîte de  
vitesses.**



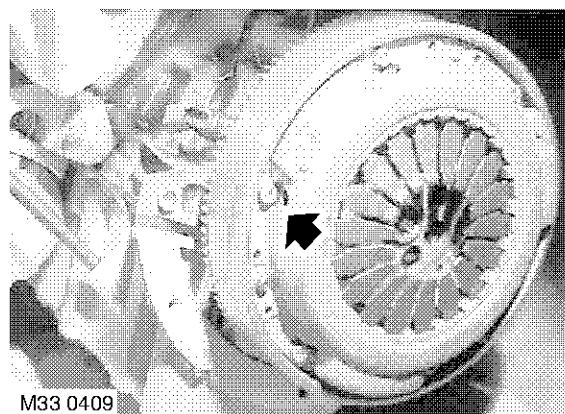
M33 0407

3. Placer une plaque épaisse de section circulaire sur les doigts du diaphragme et insérer des cales d'épaisseur entre la plaque et les doigts pour mesurer le jeu. Si seul un doigt dépasse la limite, ne pas en tenir compte. **Jeu des doigts du diaphragme** : limite de service de 1,0 mm.



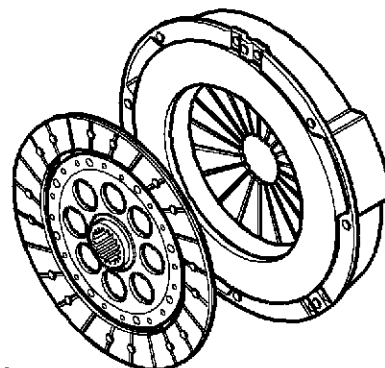
M33 0408A

4. Utiliser l'outil **LRT-12-177** pour immobiliser le vilebrequin.



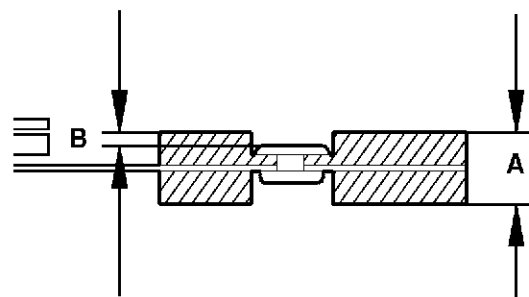
M33 0409

5. Desserrer progressivement les 6 boulons Allen maintenant le carter d'embrayage et les enlever.



M33 0410

6. Déposer le couvercle d'embrayage et le disque.



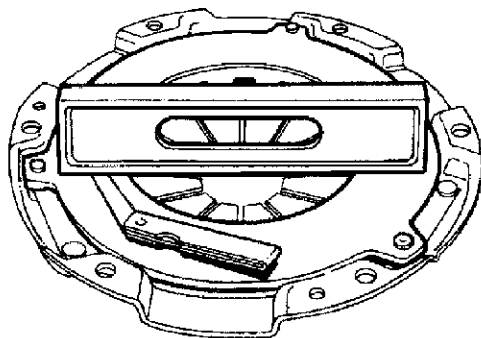
M33 0411

7. Mesurer l'épaisseur du disque d'embrayage et remplacer le disque si elle est inférieure à la limite de service. **Epaisseur de disque (comprimé) A** : disque neuf = 7,5 mm. Limite de service = 5,9 mm.

## EMBRAYAGE

- Mesurer la profondeur des rivets et remplacer le disque si elle est inférieure à la limite de service. **Profondeur de rivet B** : disque neuf = 1,2 mm. Limite de service = 0,2 mm.
- Rechercher toute trace d'usure ou de détérioration du plateau de pression. Rechercher toute trace d'échauffement sur les sangles d'entraînement (jaune foncé à bleu) et remplacer le plateau de pression si nécessaire.

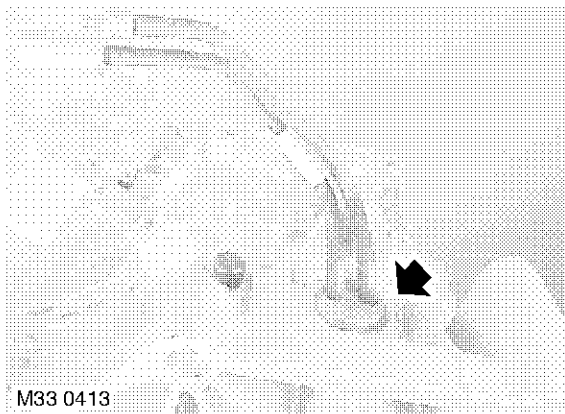
*REMARQUE : remplacer tout plateau de pression d'embrayage qui serait tombé accidentellement*



M33 0412

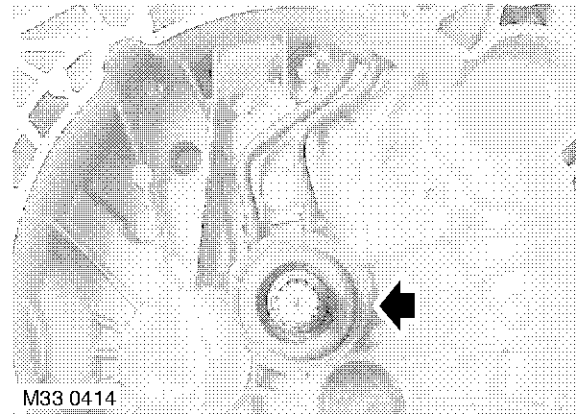
- A l'aide d'une règle et de cales d'épaisseur, vérifier la surface du plateau de pression en 4 points séparés, pour s'assurer qu'elle n'est pas déformée. Remplacer le plateau de pression si le voile dépasse la limite de service.

**Gauchissement du plateau de pression :**  
limite de service = 0,15 mm.



M33 0413

- Dégager la virole maintenant les tuyaux d'embrayage.

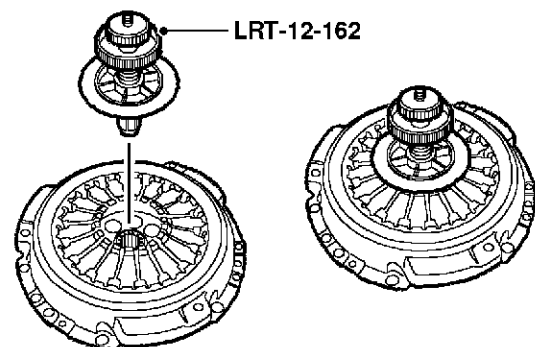


M33 0414

- Déposer la butée de débrayage.
- Rechercher toute trace d'usure ou de détérioration de la butée de débrayage et la remplacer si nécessaire.

### Repose

- Nettoyer le manchon de guidage de la butée de débrayage.
- Lubrifier le manchon de guidage de butée de débrayage à la graisse au bisulfure de molybdène.
- Poser la butée de débrayage et engager la virole du tuyau d'embrayage.
- Nettoyer le plateau de pression et le volant, les goujons de centrage et les trous des goujons.
- Examiner le volant pour détecter toute rayure ou détérioration. Le remplacer si usé ou endommagé.
- Enduire les cannelures du disque d'embrayage de graisse au bisulfure de molybdène.
- Positionner le disque d'embrayage sur le plateau de pression, l'indication "GEARBOX SIDE" se trouvant vers la boîte de vitesses.



M33 0415A

- Utiliser l'outil **LRT-12-162** pour centrer le disque sur le plateau.

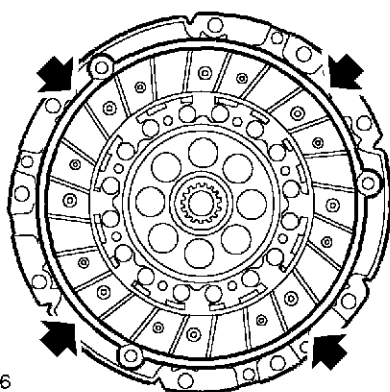


**Embrayage / disque et butée de  
débrayage - K de 1,8 l**

➔ 33.10.07

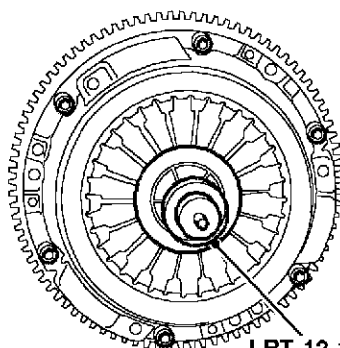
**Dépose**

1. Débrancher le câble de masse de la batterie.
2. Déposer l'ensemble de la boîte de vitesses.  
 🖱️ **BOITE DE VITESSES MANUELLE - PG1, REPARATIONS, Boîte de vitesses.**
3. Dégager la butée de débrayage du manchon de guidage et de la fourchette de débrayage.
4. Rechercher toute trace d'usure ou de détérioration de la butée de débrayage et la remplacer si nécessaire.



M33 0416

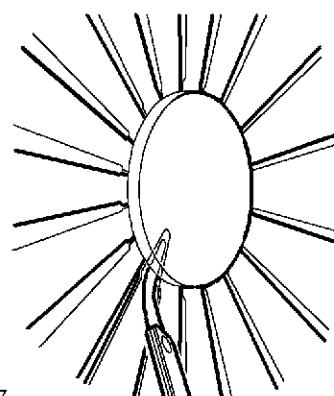
9. Contrôler que le disque est centré par rapport au plateau de pression.
10. Poser l'embrayage sur le volant et l'engager sur les goujons de centrage.



M33 0417A

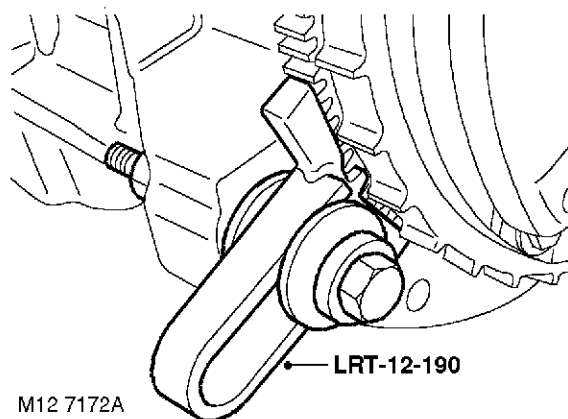
LRT-12-162

11. Poser les vis Allen et les serrer progressivement en diagonale au couple de 25 N.m (18 lbf.ft).
12. Enlever l'outil de centrage du disque d'embrayage **LRT-12-162**.
13. Poser l'ensemble de la boîte de vitesses.  
 🖱️ **BOITE DE VITESSES MANUELLE - GETRAG, REPARATIONS, Boîte de vitesses.**
14. Brancher le câble de masse de la batterie.

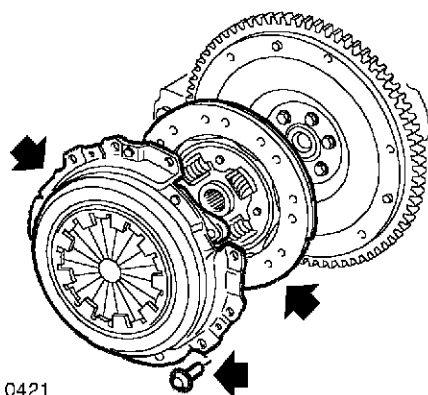


M33 0407

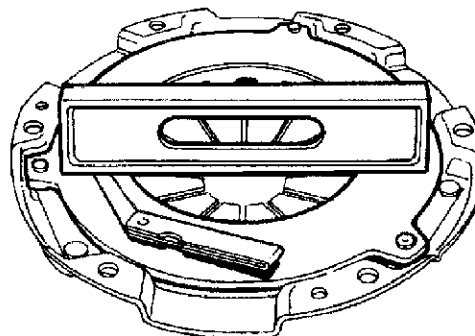
5. Placer une plaque circulaire épaisse sur les doigts du diaphragme et utiliser des cales d'épaisseur entre la plaque et chaque doigt pour mesurer le jeu ; la limite de service est de 1,0 mm. Si seul un doigt dépasse la limite, ne pas en tenir compte.



- Positionner l'outil d'immobilisation de volant **LRT-12-190** sur le moteur et le maintenir à l'aide du boulon.



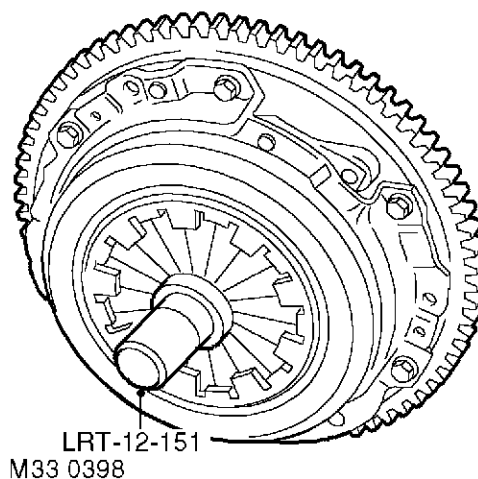
- Desserrer progressivement les 6 boulons maintenant le carter d'embrayage sur le volant et les enlever.
- Déposer le couvercle d'embrayage et le disque.
- Rechercher toute trace d'usure ou de contamination grasse du disque d'embrayage. Remplacer le disque d'embrayage, si nécessaire.
- Mesurer l'épaisseur du disque d'embrayage et remplacer le disque si l'épaisseur est inférieure à la limite de service de 5,60 mm.
- Mesurer la profondeur des rivets et remplacer le disque d'embrayage si elle est inférieure à la limite de service de 0,20 mm.



- A l'aide d'une règle et de cales d'épaisseur, vérifier la surface du plateau de pression en 4 points séparés, pour s'assurer qu'elle n'est pas déformée. Remplacer le plateau de pression si le gauchissement dépasse la limite de service de 0,18 mm.


## Repose

- Nettoyer le plateau de pression et le volant, les goujons de centrage et les trous des goujons.
- Examiner le volant pour détecter toute rayure ou détérioration. Le remplacer si usé ou endommagé.
- Enduire les cannelures du disque d'embrayage de graisse au bisulfure de molybdène.
- Poser le disque d'embrayage sur le volant, l'indication "FLYWHEEL SIDE" se trouvant vers le volant.



- Poser le plateau de pression sur le volant et installer l'outil de centrage d'embrayage **LRT-12-151**.




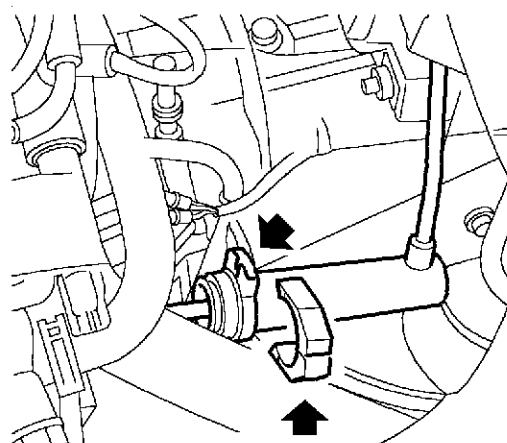
6. Poser 6 boulons maintenant le plateau de pression sur le volant et serrer les boulons juste assez pour maintenir le disque en position centrale. Dégager l'outil **LRT-12-151** du plateau de pression.
7. En travaillant en diagonale, serrer progressivement les boulons du plateau de pression à 25 N.m (18 lbf.ft).
8. Enlever l'outil de blocage du volant **LRT-12-190**.
9. Nettoyer la fourchette de débrayage et le manchon de guidage de la butée de débrayage.
10. Placer un peu de graisse au bisulfure de molybdène sur le manchon de la butée de débrayage.
11. Poser la butée de débrayage sur la fourchette de débrayage et la faire glisser sur le manchon de guidage.
12. Actionner le levier de débrayage pour contrôler que la butée de débrayage se trouve correctement sur la fourchette de débrayage et glisse librement sur le manchon de guidage.
13. Poser l'ensemble de la boîte de vitesses.  
 **BOITE DE VITESSES MANUELLE - PG1, REPARATIONS, Boîte de vitesses.**
14. Brancher le câble de masse de la batterie.

**Ensemble hydraulique - CAD - K de 1,8 l**

➔ 33.15.03

**Dépose**

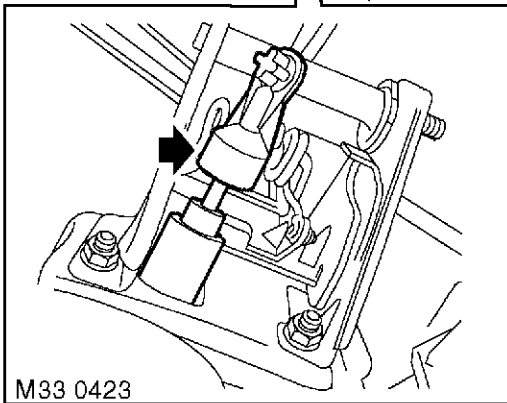
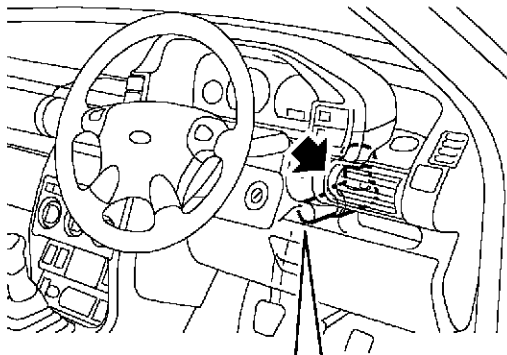
1. Déposer le filtre à air.  
 **SYSTEME D'ALIMENTATION - ESSENCE, REPARATIONS, Filtre à air - K de 1,8 l.**



M33 0422

2. Enlever l'attache en "C" du cylindre récepteur et dégager le cylindre du support de soutien.





3. Dégager le poussoir de maître-cylindre de la pédale d'embrayage.
4. Faire tourner le maître-cylindre dans le sens des aiguilles d'une montre et le dégager du tablier.
5. Prendre note du trajet du tuyau d'embrayage et le dégager des attaches.
6. Manoeuvrer l'ensemble hydraulique d'embrayage pour le sortir du véhicule.

## Repose

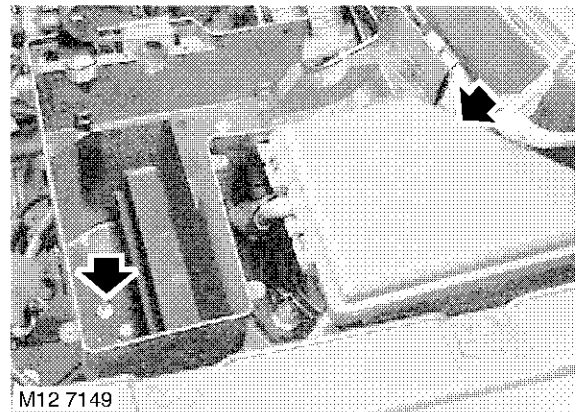
1. Manoeuvrer l'ensemble hydraulique de l'embrayage en position et placer le tuyau d'embrayage sous les attaches.
2. Placer le maître-cylindre d'embrayage sur le tablier et le faire tourner dans le sens inverse des aiguilles d'une montre pour le retenir dans le tablier.
3. Brancher le poussoir de maître-cylindre d'embrayage sur la pédale d'embrayage.
4. Positionner le cylindre récepteur d'embrayage dans le support de soutien et engager l'attache en "C" de maintien.
5. Actionner l'embrayage pour confirmer le bon fonctionnement du système.
6. Poser l'ensemble du filtre à air.
  - 🔧 **SYSTEME D'ALIMENTATION - ESSENCE, REPARATIONS, Filtre à air - K de 1,8 l.**

## Maître-cylindre - CAG - Td4

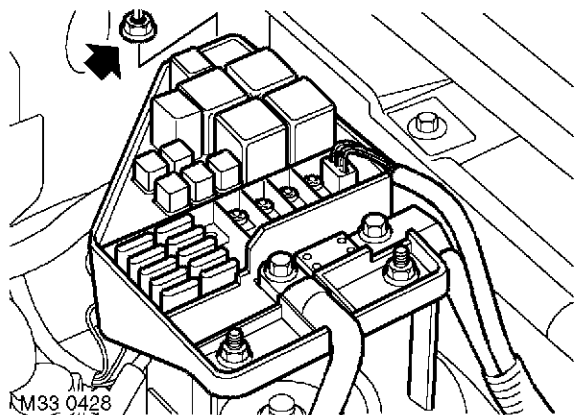
🔑 33.20.01

### Dépose

1. Déposer la batterie.
  - 🔧 **CHARGE ET DEMARRAGE, REPARATIONS, Batterie.**
2. Déposer le module ECM.
  - 🔧 **SYSTEME DE GESTION MOTEUR - EDC, REPARATIONS, Module de commande du moteur (ECM).**



3. Enlever l'écrou maintenant le boîtier environnemental sur le support.
4. Dégager le boîtier environnemental du support.
5. Dégager le couvercle de la boîte à fusibles et l'enlever.

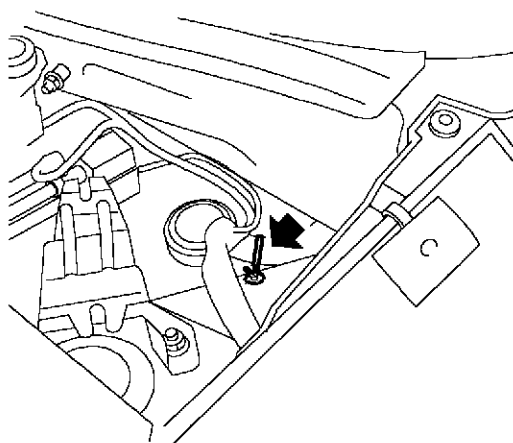


6. Enlever 3 écrous maintenant la boîte à fusibles et la mettre sur le côté.



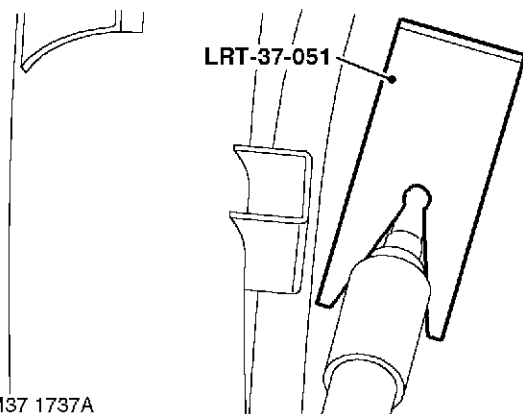
M33 0424

7. Enlever le boulon maintenant le support du disjoncteur à inertie et mettre le disjoncteur sur le côté.



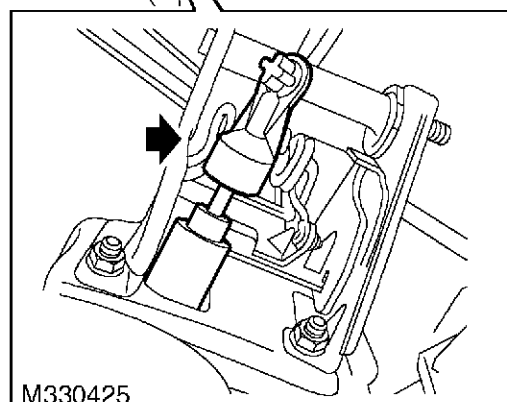
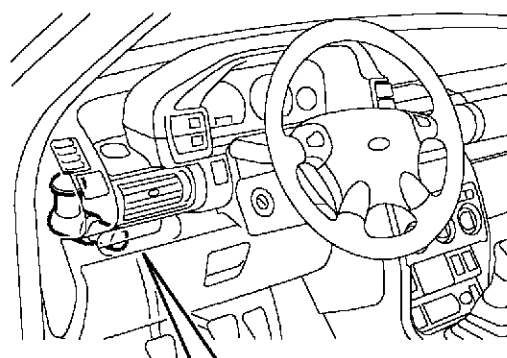
M33 0419

8. Couper prudemment la sangle à câble et mettre le faisceau principal sur le côté.



M37 1737A

9. Utiliser l'outil **LRT-37-051** pour dégager et débrancher le raccord du tuyau d'embrayage.



M330425

10. Dégager le poussoir de maître-cylindre d'embrayage de la pédale d'embrayage.
11. Faire tourner le maître-cylindre d'embrayage dans le sens des aiguilles d'une montre pour le dégager du tablier et le déposer du véhicule.

### Repose

1. Poser le maître-cylindre d'embrayage sur le tablier et le faire tourner dans le sens inverse des aiguilles d'une montre pour l'attacher.
2. Brancher le poussoir de maître-cylindre d'embrayage sur la pédale d'embrayage.
3. Nettoyer le raccord du tuyau de liquide.
4. Brancher le tuyau de liquide d'embrayage.
5. Positionner le faisceau et le maintenir à l'aide d'une sangle à câbles neuve.
6. Poser l'interrupteur à inertie et serrer le boulon à 8 N.m (6 lbf.ft).
7. Positionner la boîte à fusibles, poser les écrous et les serrer à 8 N.m (6 lbf.ft).
8. Installer le couvercle de la boîte à fusibles.
9. Poser le boîtier environnemental sur le support et serrer l'écrou à 8 N.m (6 lbf.ft).
10. Poser le module ECM.

**SYSTEME DE GESTION MOTEUR - EDC, REPARATIONS, Module de commande du moteur (ECM).**

11. Poser la batterie.

**CHARGE ET DEMARRAGE, REPARATIONS, Batterie.**

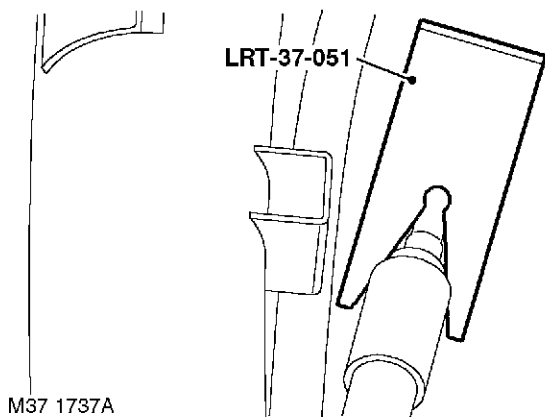
# EMBRAYAGE

## Maître-cylindre - CAD - Td4

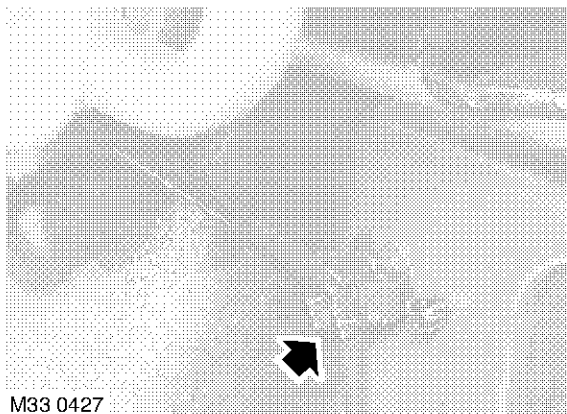
➔ 33.20.01

### Dépose

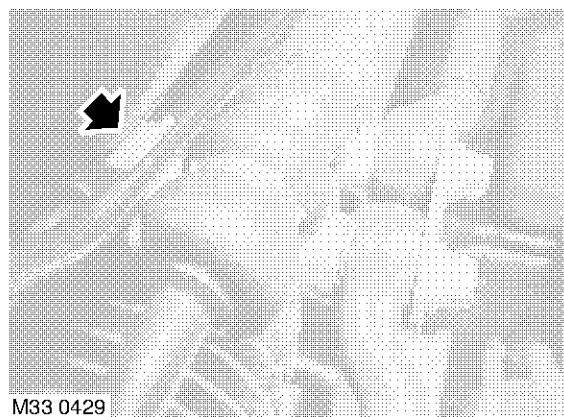
1. Débrancher le câble de masse de la batterie.
2. Déposer l'élément du filtre à air.  
👉 **SYSTEME D'ALIMENTATION - DIESEL, REPARATIONS, Elément de filtre à air.**



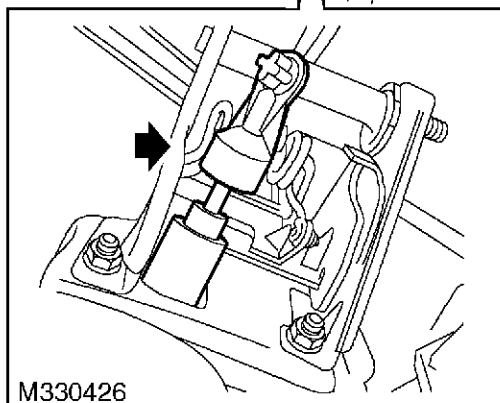
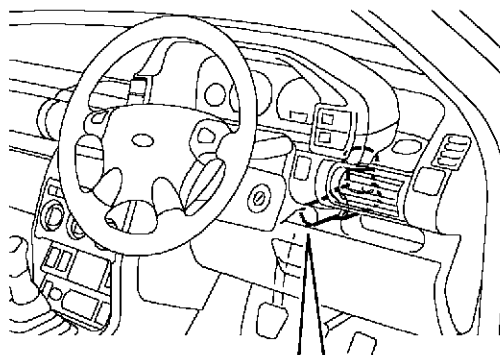
3. Utiliser l'outil **LRT-37-051** pour dégager et débrancher le raccord du tuyau d'embrayage.



4. Prendre note du trajet du tuyau de liquide et le dégager de l'attache de l'aile intérieure.




5. Prendre note du trajet du tuyau de liquide et le dégager de l'attache du tablier.



6. Dégager le poussoir de maître-cylindre d'embrayage de la pédale d'embrayage.
7. Faire tourner le maître-cylindre d'embrayage dans le sens des aiguilles d'une montre pour le dégager du tablier et le déposer du véhicule.

**Repose**

1. Poser le maître-cylindre d'embrayage sur le tablier et le faire tourner dans le sens inverse des aiguilles d'une montre pour l'attacher.
2. Brancher le poussoir de maître-cylindre d'embrayage sur la pédale d'embrayage.
3. Nettoyer le raccord du tuyau de liquide.
4. Brancher le tuyau de liquide d'embrayage.
5. Placer le tuyau de liquide sous les attaches.
6. Poser l'élément du filtre à air.  
II  **SYSTEME D'ALIMENTATION - DIESEL, REPARATIONS, Elément de filtre à air.**
7. Brancher le câble de masse de la batterie.






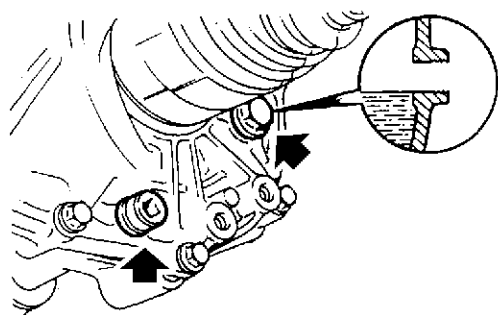
## Huile de boîte de vitesses - vidange et remplissage

➔ 37.24.01

### Vidange

1. Placer le véhicule sur un pont.
2. Déposer le panneau inférieur de caisse.  
 **ACCESSOIRES EXTERIEURS, REPARATIONS, Panneau inférieur de caisse.**
3. Placer un récipient approprié sous la boîte de vitesses.
4. Nettoyer les alentours des bouchons de remplissage / niveau et de vidange.

*AVERTISSEMENT : redoubler de prudence au cours de la vidange car le liquide de la boîte peut être très chaud.*



M37 1771

5. Enlever le bouchon de remplissage / niveau.
6. Déposer le bouchon de vidange.
7. Laisser couler l'huile de la boîte de vitesses.

### Remplissage

1. Nettoyer les bouchons de remplissage / niveau et de vidange.
2. Poser une rondelle d'étanchéité neuve et serrer le bouchon de vidange de boîte de vitesses à 35 N.m (26 lbf.ft).
3. Remplir la boîte de vitesses de liquide du type correct, par le trou de bouchon de remplissage / niveau, jusqu'à ce que l'huile commence à s'écouler par l'orifice. Attendre suffisamment longtemps pour que l'huile coule et que le niveau dans la boîte de vitesses se stabilise.  
 **CONTENANCES, FLUIDES ET LUBRIFIANTS, Graissage.**
4. Poser une rondelle d'étanchéité neuve et serrer le bouchon de remplissage / niveau à 35 N.m (26 lbf.ft).
5. Poser le panneau inférieur de caisse.  
 **ACCESSOIRES EXTERIEURS, REPARATIONS, Panneau inférieur de caisse.**
6. Abaisser le véhicule.





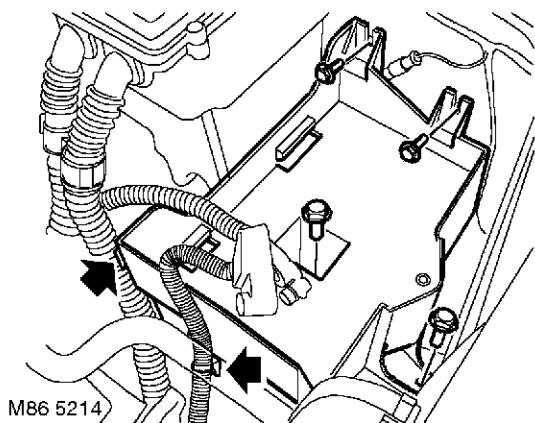


## Boîte de vitesses

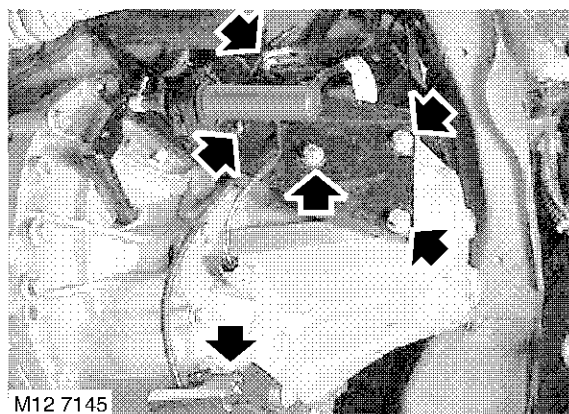
➔ 37.20.02.99

### Dépose


1. Débrancher le câble de masse de la batterie.
2. Déposer la batterie.  
 **CHARGE ET DEMARRAGE, REPARATIONS, Batterie.**
3. Déposer le démarreur.  
 **CHARGE ET DEMARRAGE, REPARATIONS, Démarreur - K de 1,8 l.**

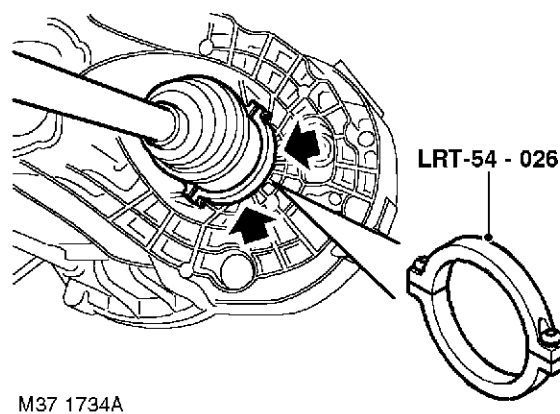


4. Dégager 2 attaches de faisceau du support de batterie.
5. Enlever 4 boulons maintenant le support de batterie sur la caisse et déposer le support.

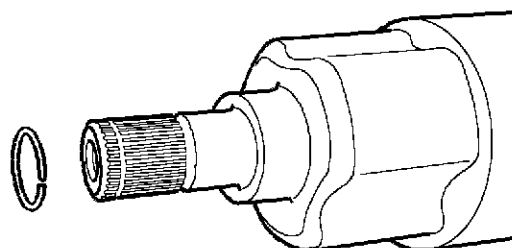


6. Débrancher les connecteurs du contacteur des feux de recul.
7. Débrancher la fiche multibroches du contacteur de 1ère.
8. Dégager l'attache maintenant le faisceau du contacteur de 1ère sur le support du cylindre récepteur d'embrayage.

9. Enlever 3 boulons maintenant le support de fixation du cylindre récepteur d'embrayage sur la boîte de vitesses et attacher le support sur le côté.
10. Déposer le réducteur intermédiaire.  
 **REDUCTEUR INTERMEDIAIRE, REPARATIONS, Réducteur intermédiaire (IRD) - K de 1,8 l.**

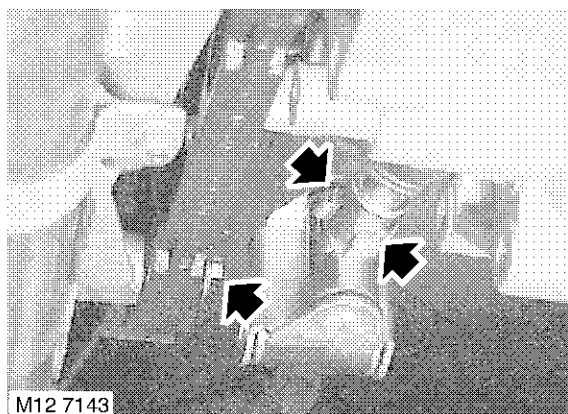


11. Attacher l'outil **LRT-54-026** sur le joint intérieur d'arbre de roue. A l'aide d'un levier approprié, dégager le joint intérieur gauche de la boîte de vitesses.

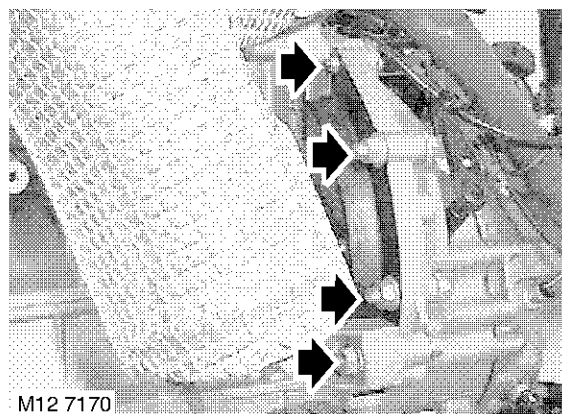


12. Enlever le circlip du joint de cardan intérieur de l'arbre de roue gauche et le jeter.





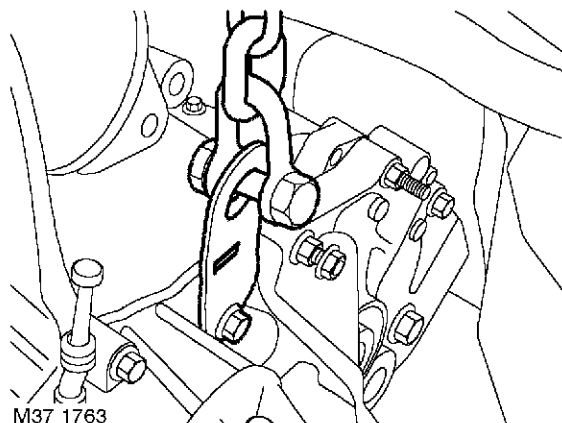
13. Dégager le couvercle de la goupille cylindrique de la barre de changement de vitesses, enlever la goupille et la jeter.
14. Dégager la barre de changement de vitesses de l'axe du sélecteur.
15. Enlever le boulon maintenant la barre d'appui de changement de vitesses sur le support de soutien du réducteur IRD et dégager l'appui du support.



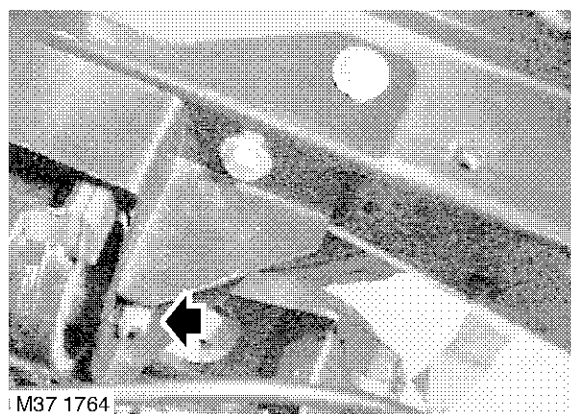
17. Prendre note de la position de la rondelle ordinaire et enlever l'écrou M6 et le boulon maintenant la plaque de recouvrement avant sur la boîte de vitesses.
18. Enlever l'écrou supérieur avant et le boulon maintenant la boîte de vitesses sur le moteur.
19. Enlever 2 écrous et boulons avant maintenant la boîte de vitesses sur le moteur et récupérer la plaque de recouvrement avant.



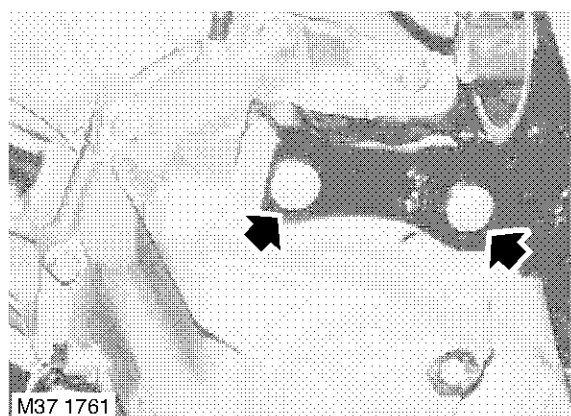
16. Enlever 2 boulons maintenant le carter d'huile sur la boîte de vitesses.



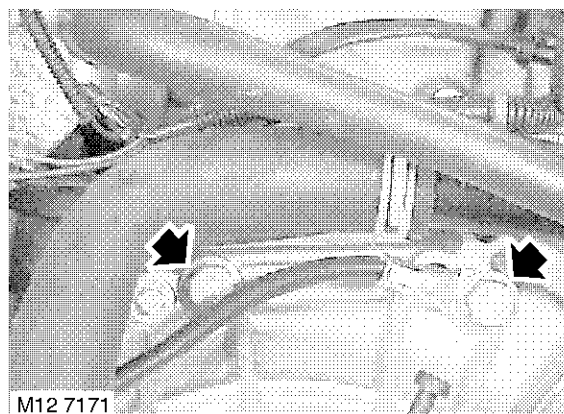
20. Enlever le boulon du carter de la boîte de vitesses, comme illustré, et attacher un support de levage approprié sur le carter de la boîte, en utilisant le boulon d'origine.
21. Brancher un équipement de levage approprié sur le support de levage de la boîte de vitesses.



22. Enlever le boulon d'assemblage maintenant le silentbloc moteur gauche sur le support de la boîte de vitesses.
23. Abaisser la boîte de vitesses pour faciliter l'accès.






24. Enlever 2 boulons maintenant le silentbloc gauche sur la boîte de vitesses et déposer le silentbloc.
25. Poser un bloc de bois sur le cric et installer le cric sous le carter d'huile, de façon à soutenir le moteur.



26. Prendre note de la position de montage du câble de masse du moteur et enlever 2 boulons supérieurs maintenant la boîte de vitesses sur le moteur.
27. Avec un aide, dégager la boîte de vitesses des 2 goujons de centrage. Abaisser la boîte de vitesses sur le sol et enlever l'équipement de levage.

#### Repose

1. Nettoyer les plans correspondants du moteur et de la boîte de vitesses, les goujons de centrage et les trous de goujons.
2. Examiner le joint d'huile d'arbre de roue et le remplacer s'il est usé ou endommagé.
3. Graisser légèrement les cannelures de la boîte de vitesses à la graisse au bisulfure de molybdène.
4. Nettoyer et dégraisser les filetages des 2 boulons supérieurs maintenant la boîte de vitesses sur le moteur et placer du Loctite 243 sur les filetages des boulons.
5. Placer la boîte de vitesses sous le véhicule et attacher l'équipement de levage.
6. Avec un aide, soulever la boîte de vitesses et l'aligner avec les goujons de centrage.
7. Positionner correctement le câble de masse du moteur et poser les 2 boulons supérieurs maintenant la boîte de vitesses sur le moteur.
8. Positionner la plaque de recouvrement avant et poser les écrous et les boulons.
9. Serrer les boulons supérieurs et les écrous et boulons avant à 80 N.m (59 lbf.ft) et les boulons entre boîte de vitesses et carter d'huile à 45 N.m (33 lbf.ft).
10. Placer la rondelle ordinaire sur le boulon M6, poser le boulon et l'écrou et le serrer à 9 N.m (7 lbf.ft).
11. Débrancher l'équipement de levage du support de levage de la boîte de vitesses.

12. Enlever le boulon maintenant le support de levage sur la boîte de vitesses, déposer le support, reposer le boulon et le serrer à 45 N.m (33 lbf.ft).
13. Positionner le silentbloc moteur gauche sur la boîte de vitesses, poser les boulons et les serrer à 65 N.m (48 lbf.ft).
14. Soulever la boîte de vitesses et aligner le silentbloc moteur gauche et le support du silentbloc. Poser le boulon d'assemblage et le serrer à 80 N.m (59 lbf.ft).
15. Enlever le cric soutenant le moteur.
16. Positionner la barre d'appui de changement de vitesses, poser le boulon et le serrer à 25 N.m (18 lbf.ft).
17. Positionner la barre de changement de vitesses sur l'axe du sélecteur, poser une goupille cylindrique NEUVE et installer le couvercle.
18. Nettoyer l'extrémité de l'arbre de roue et les cannelures correspondantes dans la boîte de vitesses.
19. Poser un circlip neuf sur l'arbre de roue gauche.
20. Poser l'arbre de roue gauche dans la boîte de vitesses, en le maintenant d'équerre pour éviter d'endommager le joint d'huile de la boîte de vitesses.
21. Poser le réducteur de couple intermédiaire.  
 **REDUCTEUR INTERMEDIAIRE, REPARATIONS, Réducteur intermédiaire (IRD) - K de 1,8 l.**
22. Poser le support de fixation de cylindre récepteur d'embrayage sur la boîte de vitesses, poser les boulons et les serrer à 25 N.m (18 lbf.ft).
23. Brancher la fiche multibroches sur le contacteur de 1ère et placer l'attache du faisceau sur le support du cylindre récepteur d'embrayage.
24. Brancher les connecteurs du contacteur de feu de recul.
25. Poser le support de batterie et serrer les boulons à 10 N.m (7,5 lbf.ft).
26. Poser le faisceau sur le support de batterie et serrer les attaches.
27. Poser le démarreur.  
 **CHARGE ET DEMARRAGE, REPARATIONS, Démarreur - K de 1,8 l.**
28. Poser la batterie.  
 **CHARGE ET DEMARRAGE, REPARATIONS, Batterie.**
29. Brancher le câble de masse de la batterie.


---

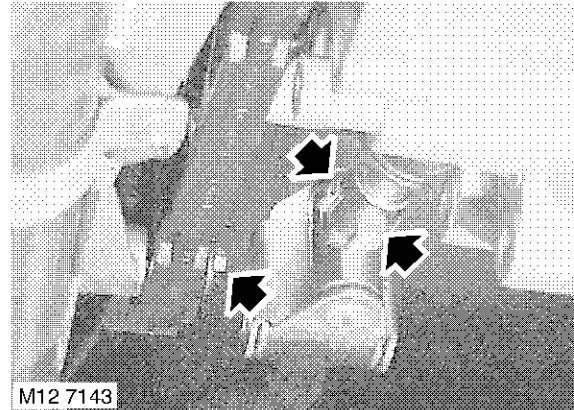
### Joint d'huile d'arbre de sélecteur

---

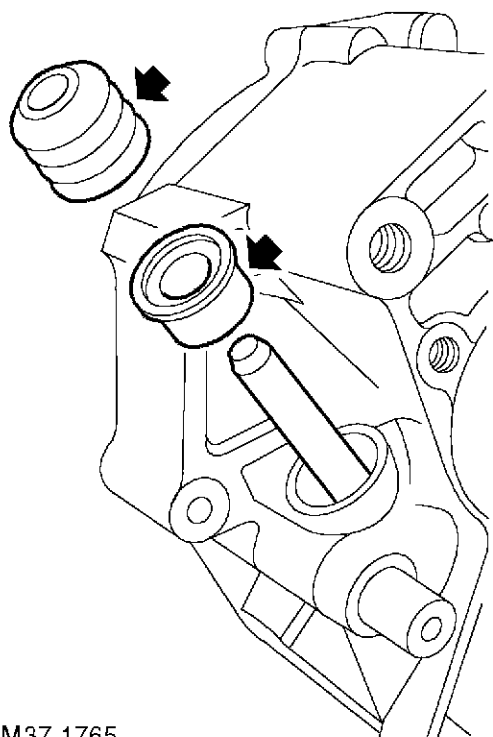
 37.23.10

#### Dépose

1. Déposer le panneau inférieur de caisse.  
 **ACCESSOIRES EXTERIEURS, REPARATIONS, Panneau inférieur de caisse.**



2. Enlever le boulon maintenant l'appui de changement de vitesses sur le support de soutien du réducteur IRD, dégager l'appui du support et récupérer 2 rondelles.
3. Dégager le couvercle de la goupille cylindrique de la barre de changement de vitesses, enlever la goupille et la jeter.
4. Dégager la barre de changement de vitesses de l'axe du sélecteur.
5. Placer un récipient sous la boîte de vitesses, pour recueillir toute fuite de liquide.



M37 1765

6. Enlever prudemment le soufflet de l'arbre du sélecteur.
7. Enlever et jeter le joint d'huile d'axe de sélecteur.

#### Repose

1. Nettoyer l'axe de sélecteur.
2. Poser un joint d'huile neuf sur l'axe du sélecteur et le chasser en place à l'aide d'un tube de section appropriée.
3. Poser le soufflet sur l'axe de sélecteur et contrôler que la lèvre du soufflet se trouve au-dessus de la lèvre du joint.
4. Enlever le récipient sous la boîte de vitesses.
5. Positionner la barre de changement de vitesses sur l'axe du sélecteur, poser une goupille cylindrique neuve et installer le couvercle.
6. Poser les rondelles sur la barre d'appui de changement de vitesses et placer l'appui sur le support de fixation.
7. Poser le boulon maintenant l'appui de changement de vitesses sur le support de fixation et le serrer à 25 N.m (18 lbf.ft).
8. Compléter le niveau de liquide de boîte de vitesses.

**ENTRETIEN, ENTRETIEN, Boîte de vitesses manuelle - PG1.**

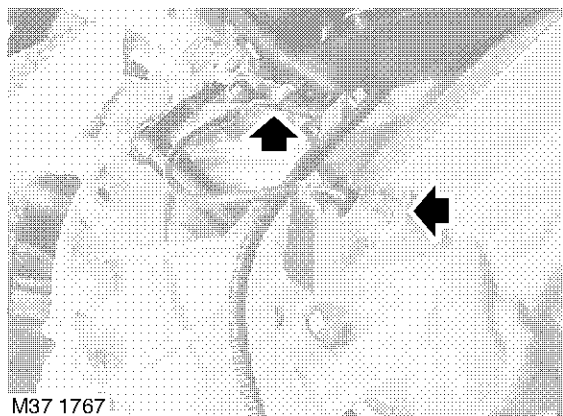
9. Poser le panneau inférieur de caisse.  
 **ACCESSOIRES EXTERIEURS, REPARATIONS, Panneau inférieur de caisse.**

### Contacteur de feu de recul

37.27.01

#### Dépose

1. Débrancher le câble de masse de la batterie.
2. Déposer le panneau inférieur de caisse.  
 **ACCESSOIRES EXTERIEURS, REPARATIONS, Panneau inférieur de caisse.**



M37 1767

3. Débrancher les connecteurs du contacteur des feux de recul.
4. Déposer le contacteur des feux de recul et jeter la rondelle d'étanchéité.

#### Repose

1. Nettoyer le contacteur de feu de recul et la face correspondante sur la boîte de vitesses.
2. Poser une rondelle d'étanchéité neuve sur le contacteur des feux de recul, poser le contacteur et le serrer à 24 N.m (18 lbf.ft).
3. Brancher les connecteurs du contacteur de feu de recul.
4. Poser le panneau inférieur de caisse.  
 **ACCESSOIRES EXTERIEURS, REPARATIONS, Panneau inférieur de caisse.**
5. Brancher le câble de masse de la batterie.

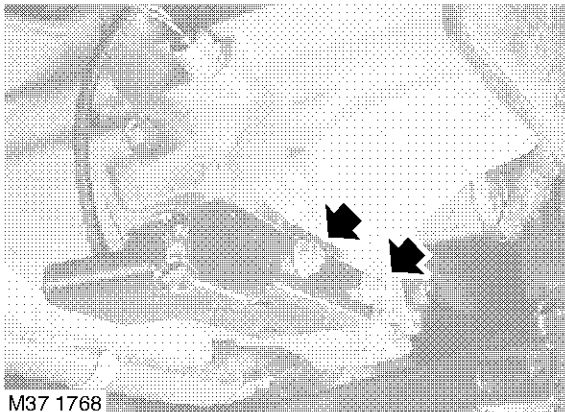
### Contacteur de première vitesse

---

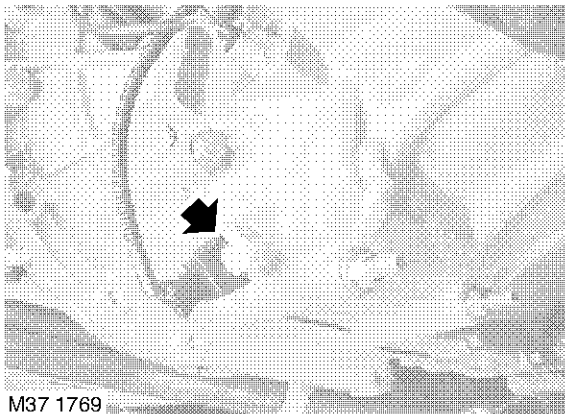
🔑 37.27.11

#### Dépose

1. Débrancher le câble de masse de la batterie.
2. Déposer le panneau inférieur de caisse.  
👉 **ACCESSOIRES EXTERIEURS, REPARATIONS, Panneau inférieur de caisse.**
3. Positionner un récipient pour recueillir toute fuite d'huile.



4. Enlever les écrous maintenant le couvercle du contacteur de 1ère sur le carter de la boîte de vitesses et déposer le couvercle.



5. Débrancher la fiche multibroches du contacteur de 1ère.
6. Déposer le contacteur de 1ère.

#### Repose

1. Nettoyer les faces correspondantes du contacteur de 1ère, poser le contacteur et le serrer à 24 N.m (18 lbf.ft).
2. Enlever le récipient sous la boîte de vitesses.

3. Brancher la fiche multibroches sur le contacteur de 1ère vitesse.
4. Contrôler le niveau d'huile de la boîte de vitesses et le compléter.  
👉 **ENTRETIEN, ENTRETIEN, Boîte de vitesses manuelle - PG1.**
5. Poser le panneau inférieur de caisse.  
👉 **ACCESSOIRES EXTERIEURS, REPARATIONS, Panneau inférieur de caisse.**
6. Brancher le câble de masse de la batterie.



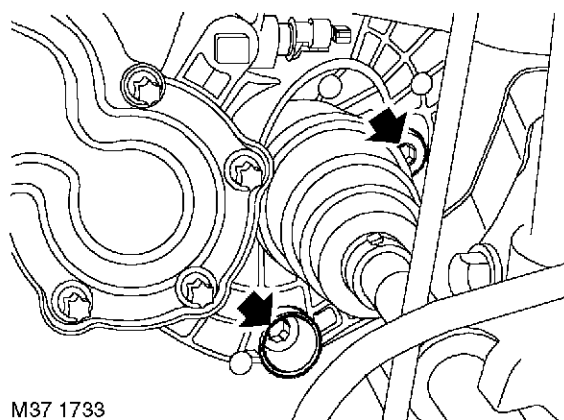
## Huile de boîte de vitesses - vidange et remplissage

➔ 37.24.01

### Vidange

1. Placer le véhicule sur un pont.
2. Déposer le panneau inférieur de caisse.  
 ⓘ **ACCESSOIRES EXTERIEURS, REPARATIONS, Panneau inférieur de caisse.**
3. Placer un récipient approprié sous la boîte de vitesses.
4. Nettoyer les alentours des bouchons de remplissage / niveau et de vidange.

*AVERTISSEMENT : redoubler de prudence au cours de la vidange car le liquide de la boîte peut être très chaud.*



M37 1733

5. Enlever le bouchon de remplissage / niveau.
6. Déposer le bouchon de vidange.
7. Laisser couler l'huile de la boîte de vitesses.

### Remplissage

1. Nettoyer les bouchons de remplissage / niveau et de vidange.
2. Poser le bouchon de vidange de boîte de vitesses et le serrer à 35 N.m (26 lbf.ft)
3. Remplir la boîte de vitesses par le trou de remplissage / niveau, jusqu'à ce qu'elle arrive au bas du trou.  
 ⓘ **CONTENANCES, FLUIDES ET LUBRIFIANTS, Graissage.**
4. Poser le bouchon de remplissage / niveau de boîte de vitesses et le serrer à 35 N.m (26 lbf.ft).
5. Poser le panneau inférieur de caisse.  
 ⓘ **ACCESSOIRES EXTERIEURS, REPARATIONS, Panneau inférieur de caisse.**
6. Abaisser le véhicule.



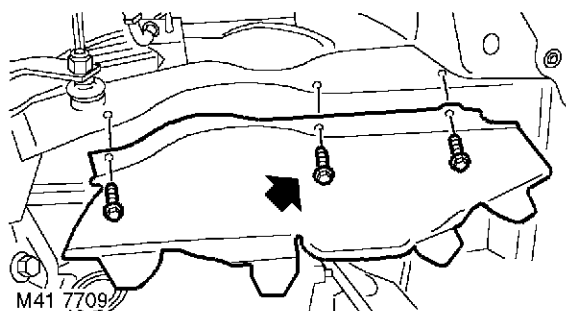


## Couvercle arrière

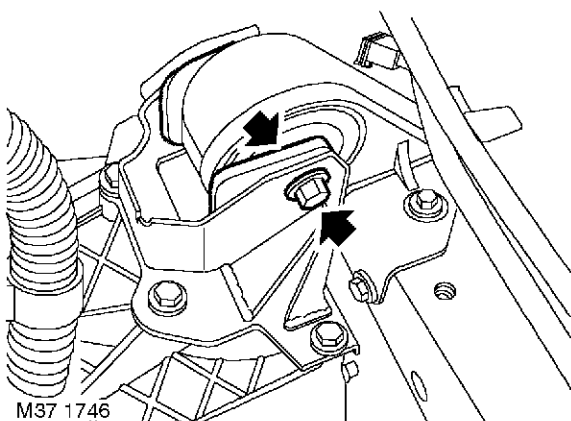
➔ 37.12.17

### Dépose

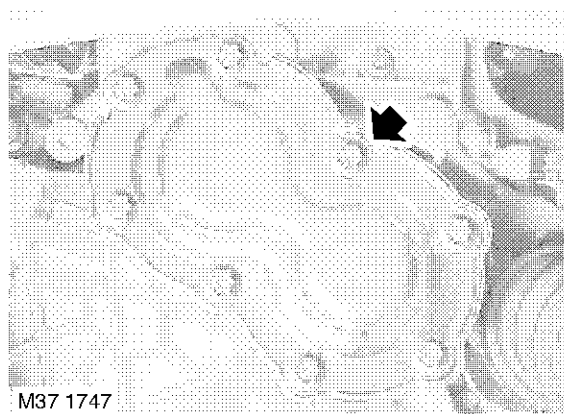
1. Débrancher le câble de masse de la batterie.
2. Déposer le panneau inférieur de caisse.  
 ➔ **ACCESSOIRES EXTERIEURS, REPARATIONS, Panneau inférieur de caisse.**
3. Déposer la roue avant gauche.



4. Enlever 3 boulons et déposer le pare-éclaboussures.
5. Déposer le support de batterie.  
 ➔ **CHARGE ET DEMARRAGE, REPARATIONS, Support de batterie.**
6. Soutenir la boîte de vitesses sur un cric.



7. Enlever le boulon d'assemblage maintenant le silentbloc moteur gauche sur le support de la boîte de vitesses.
8. Abaisser la boîte de vitesses pour faciliter l'accès.
9. Déposer l'amortisseur du silentbloc.
10. Positionner un récipient pour recueillir toute fuite d'huile.



11. Enlever et jeter 8 boulons Torx maintenant le couvercle arrière sur le carter de la boîte de vitesses.
12. Briser prudemment le joint de produit d'étanchéité pour dégager le couvercle arrière du carter de la boîte de vitesses. Jeter le couvercle arrière.

### Repose

1. Nettoyer la face du carter de la boîte de vitesses et la face du couvercle.
2. Contrôler que la galerie de graissage se trouve en position.
3. Placer un cordon de produit d'étanchéité, de 1 mm de large, sur la face correspondante du carter de la boîte de vitesses.
4. Positionner un carter arrière neuf, poser des boulons Torx neufs et les serrer à 25 N.m (18 lbf.ft).
5. Poser l'amortisseur sur le silentbloc.
6. Poser le boulon d'assemblage maintenant la fixation gauche du moteur sur le support de la boîte de vitesses et le serrer à 100 N.m (74 lbf.ft).
7. Poser le support de batterie.  
 ➔ **CHARGE ET DEMARRAGE, REPARATIONS, Support de batterie.**
8. Faire le plein d'huile de la boîte de vitesses.  
 ➔ **ENTRETIEN, ENTRETIEN, Boîte de vitesses manuelle - GETRAG.**
9. Poser le pare-éclaboussures et serrer les boulons à 10 N.m (7,5 lbf.ft).
10. Poser la ou les roues et serrer les écrous à 115 N.m (85 lbf.ft).
11. Poser le panneau inférieur de caisse.  
 ➔ **ACCESSOIRES EXTERIEURS, REPARATIONS, Panneau inférieur de caisse.**
12. Brancher le câble de masse de la batterie.



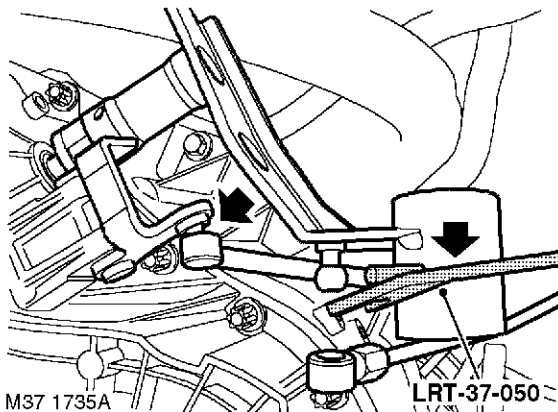
## Sélecteur - barre supérieure et rotules

➔ 37.16.71

Les opérations suivantes sont également applicables au remplacement de la barre inférieure et des rotules.

### Dépose

1. Débrancher le câble de masse de la batterie.
2. Déposer le panneau inférieur de caisse.  
➔ **ACCESSOIRES EXTERIEURS, REPARATIONS, Panneau inférieur de caisse.**
3. Déposer la roue avant gauche.



4. Utiliser l'outil **LRT-37-050** pour dégager la rotule de changement de vitesses de la boîte de vitesses.
5. Utiliser l'outil **LRT-37-050** pour dégager la rotule de changement de vitesses de la fixation du tablier. Déposer la barre du véhicule.

### Repose

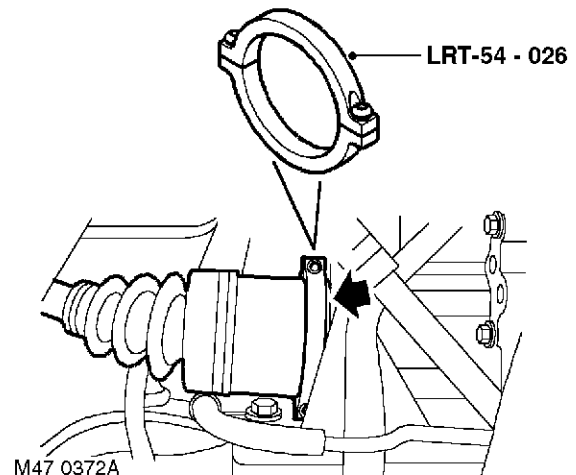
1. Nettoyer et inspecter les rotules de pivot de changement de vitesses.
2. Nettoyer la barre de changement de vitesses et les douilles.
3. Lubrifier les nouvelles douilles de rotule et poser le bras de commande de changement de vitesses dans le véhicule.  
➔ **CONTENANCES, FLUIDES ET LUBRIFIANTS, Graissage.**
4. Poser la roue avant gauche et serrer les écrous à 115 N.m (85 lbf.ft).
5. Poser le panneau inférieur de caisse.  
➔ **ACCESSOIRES EXTERIEURS, REPARATIONS, Panneau inférieur de caisse.**
6. Brancher le câble de masse de la batterie.

## Boîte de vitesses

➔ 37.20.02.99

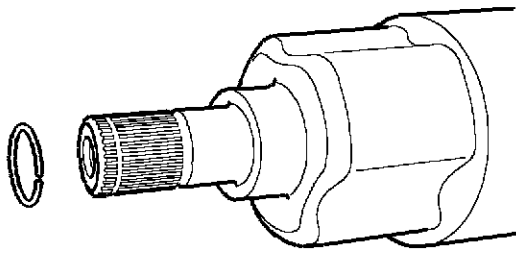
### Dépose

1. Débrancher le câble de masse de la batterie.
2. Redresser le capot et l'attacher en position verticale.
3. Déposer l'ensemble du conduit d'admission.  
➔ **SYSTEME D'ALIMENTATION - DIESEL, REPARATIONS, Ensemble de conduit d'admission.**
4. Déposer le support de batterie.  
➔ **CHARGE ET DEMARRAGE, REPARATIONS, Support de batterie.**
5. Déposer le démarreur.  
➔ **CHARGE ET DEMARRAGE, REPARATIONS, Démarreur - Td4.**
6. Déposer le réducteur intermédiaire IRD.  
➔ **REDUCTEUR INTERMEDIAIRE, REPARATIONS, Réducteur intermédiaire (IRD) - Td4.**



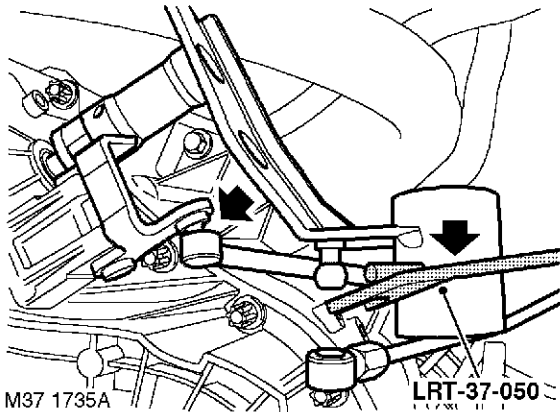
7. Attacher l'outil **LRT-54-026** sur le joint intérieur d'arbre de roue. A l'aide d'un levier approprié, dégager le joint intérieur gauche de la boîte de vitesses.
8. Avec un aide, tirer le moyeu vers l'extérieur et dégager l'arbre de roue gauche de la boîte de vitesses.

**ATTENTION :** tirer l'arbre de roue horizontalement pour éviter d'endommager le joint d'huile du différentiel.



M41 7695

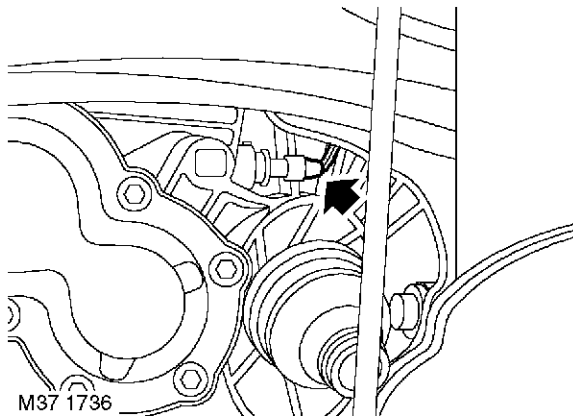
9. Enlever et jeter le circlip de l'arbre de roue gauche.



M37 1735A

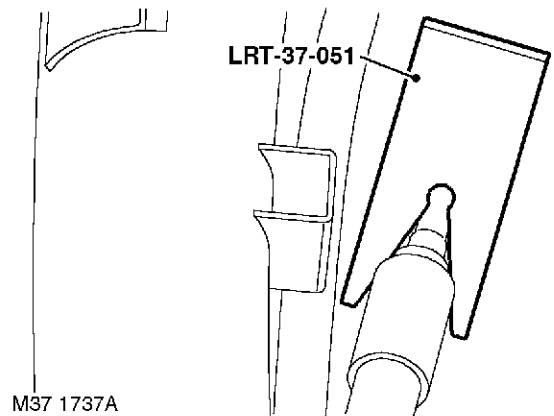
LRT-37-050

10. Utiliser l'outil **LRT-37-050** pour dégager les barres de changement de vitesses du secteur.



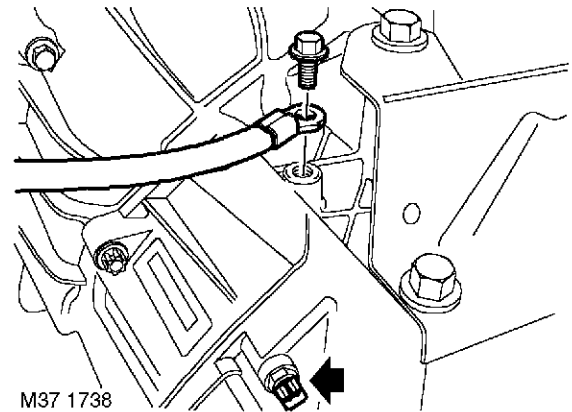
M37 1736

11. Débrancher la fiche multibroches du contacteur des feux de recul.



M37 1737A

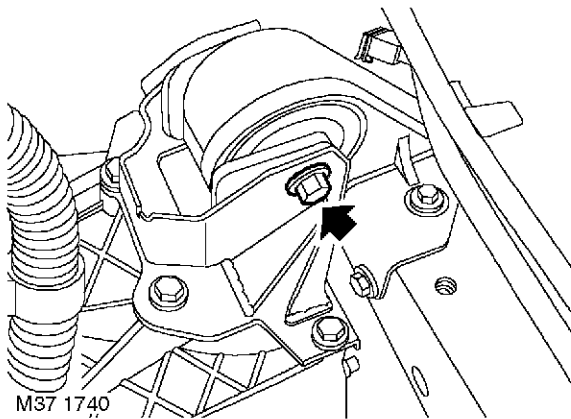
12. Utiliser l'outil **LRT-37-051** pour dégager et débrancher le raccord du tuyau d'embrayage.



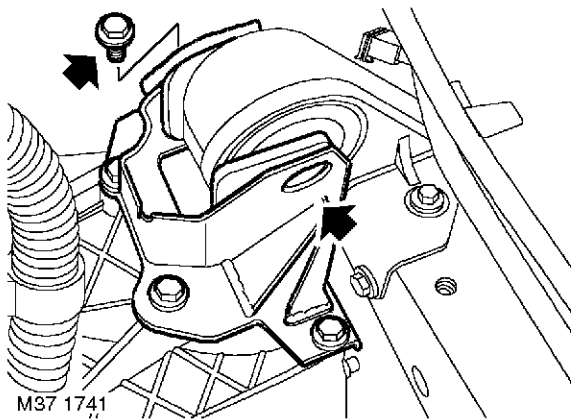
M37 1738

13. Enlever le boulon et débrancher la tresse de masse de la boîte de vitesses.  
 14. Débrancher la fiche multibroches du contacteur de 1ère.  
 15. Brancher les chaînes de levage sur l'oeillet de levage et reprendre le poids du moteur.

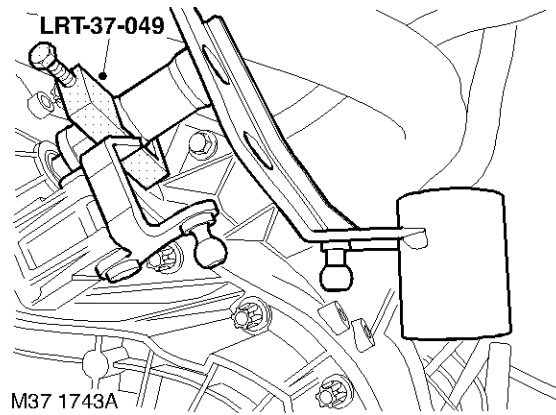
## BOITE DE VITESSES MANUELLE - GETRAG



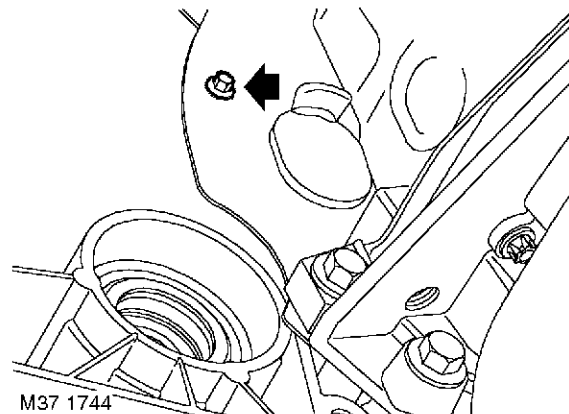
16. Enlever le boulon d'assemblage maintenant le support de boîte de vitesses sur le silentbloc gauche.
17. Abaisser la boîte de vitesses pour la dégager du silentbloc.



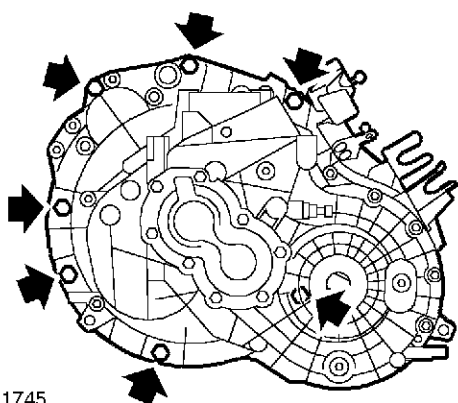
18. Enlever 4 boulons maintenant le support de silentbloc gauche sur la boîte de vitesses et déposer le support.
19. Repérer les positions du secteur de changement de vitesses et de l'axe du sélecteur pour faciliter la repose.



20. A l'aide de l'outil **LRT-37-049**, extraire prudemment la goupille cylindrique du secteur de l'axe du sélecteur.
21. Dégager le secteur du sélecteur de l'axe du sélecteur.
22. Poser un oeillet de levage approprié sur le carter de la boîte de vitesses et le maintenir à l'aide du boulon.
23. Brancher les chaînes de levage sur l'oeillet et reprendre le poids de la boîte de vitesses.



24. Enlever le boulon maintenant la plaque de fermeture sur la boîte de vitesses.



M37 1745

25. Enlever 7 boulons maintenant la boîte de vitesses sur le moteur.
26. Dégager la boîte de vitesses des 2 goujons de centrage.
27. Manoeuvrer la boîte de vitesses et l'abaisser sur le sol.
28. Si nécessaire, déposer le panneau de fermeture de boîte de vitesses déplacé.

#### Repose

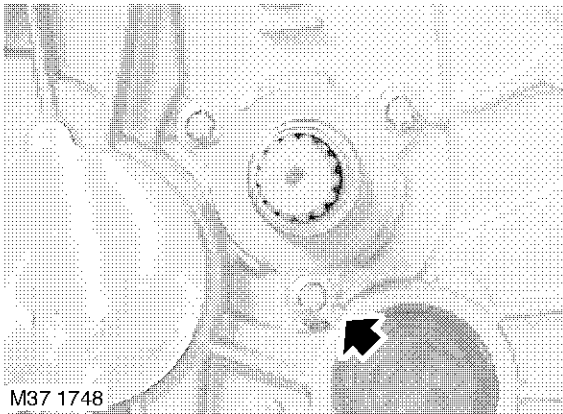
1. Nettoyer le panneau de fermeture de la boîte de vitesses.
2. Contrôler que la plaque de fermeture se trouve en place sur le moteur, sur les goujons de centrage.
3. Nettoyer les faces correspondantes entre la boîte de vitesses et le moteur, les goujons de centrage et les trous de goujons.
4. Brancher les chaînes de levage sur l'oeillet et reprendre le poids de la boîte de vitesses.
5. Soulever la boîte de vitesses et l'engager sur les goujons de centrage. Poser les boulons maintenant la boîte de vitesses sur le moteur et les serrer à 85 N.m (63 lbf.ft).
6. Poser le boulon maintenant le panneau de fermeture sur la boîte de vitesses et le serrer à 10 N.m (7,5 lbf.ft).
7. Nettoyer l'axe de sélecteur et le secteur.
8. Poser le secteur du sélecteur de vitesses sur l'axe du sélecteur et aligner le trou de goupille cylindrique.
9. Poser l'outil **LRT-37-049** sur le secteur de changement de vitesses, faire passer la nouvelle goupille cylindrique au travers de l'axe du sélecteur et enlever l'outil. Contrôler le fonctionnement du mécanisme de sélection.
10. Positionner le support de fixation de boîte de vitesses sur celle-ci, poser les boulons et les serrer à 85 N.m (63 lbf.ft).
11. Soulever le moteur et la boîte de vitesses et aligner le support de silentbloc de la boîte de vitesses.
12. Poser le boulon d'assemblage maintenant la fixation gauche du moteur sur le support de la boîte de vitesses et le serrer à 100 N.m (74 lbf.ft).
13. Déposer les chaînes de levage de la boîte de vitesses.
14. Déposer les chaînes de soutien du moteur.
15. Brancher la fiche multibroches sur le contacteur de 1ère vitesse.
16. Brancher la fiche multibroches sur le contacteur de feu de recul.
17. Placer le câble de masse sur la boîte de vitesses, poser le boulon et le serrer à 25 N.m (18 lbf.ft).
18. Brancher le raccord rapide du tuyau d'embrayage.
19. Poser un circlip neuf sur l'arbre de roue gauche.
20. Avec un aide, poser l'arbre de roue gauche dans la boîte de vitesses, en le maintenant d'équerre pour éviter d'endommager le joint d'huile de la boîte de vitesses.
21. Poser le réducteur de couple intermédiaire IRD.
  - 🔧 **REDUCTEUR INTERMEDIAIRE, REPARATIONS, Réducteur intermédiaire (IRD) - Td4.**
22. Poser le démarreur.
  - 🔧 **CHARGE ET DEMARRAGE, REPARATIONS, Démarreur - Td4.**
23. Poser le support de batterie.
  - 🔧 **CHARGE ET DEMARRAGE, REPARATIONS, Support de batterie.**
24. Poser l'ensemble du conduit d'admission.
  - 🔧 **SYSTEME D'ALIMENTATION - DIESEL, REPARATIONS, Ensemble de conduit d'admission.**
25. Brancher le câble de masse de la batterie.
26. Détacher le capot et le refermer.

## Joint d'huile d'arbre primaire

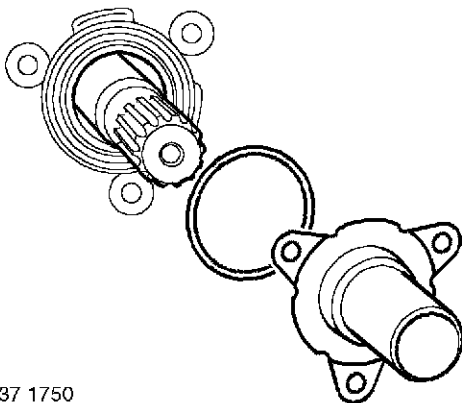
➔ 37.23.06

### Dépose

1. Débrancher le câble de masse de la batterie.
2. Déposer la butée de débrayage.  
👉 **EMBRAYAGE, REPARATIONS, Embrayage / disque et butée de débrayage - Td4.**



3. Enlever 3 boulons maintenant le manchon de la butée de débrayage.



4. Déposer le manchon de débrayage et jeter le joint torique.

### Repose

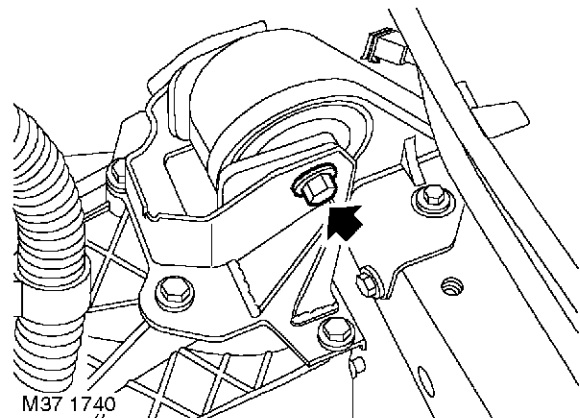
1. Nettoyer le manchon de la butée de débrayage et la face correspondante.
2. Poser un joint torique neuf et le manchon de butée et serrer les boulons à 12 N.m (9 lbf.ft).
3. Poser la butée de débrayage.  
👉 **EMBRAYAGE, REPARATIONS, Embrayage / disque et butée de débrayage - Td4.**
4. Brancher le câble de masse de la batterie.

## Joint d'huile d'arbre de sélecteur

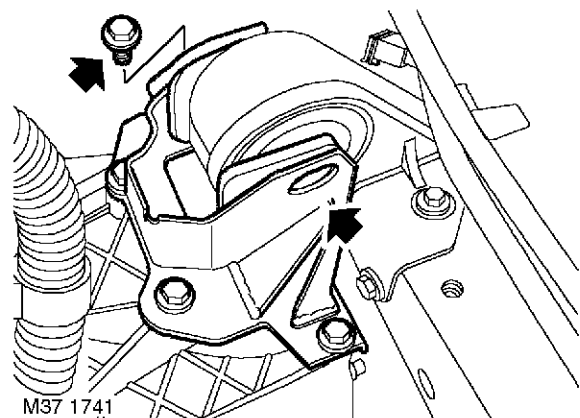
➔ 37.23.10

### Dépose

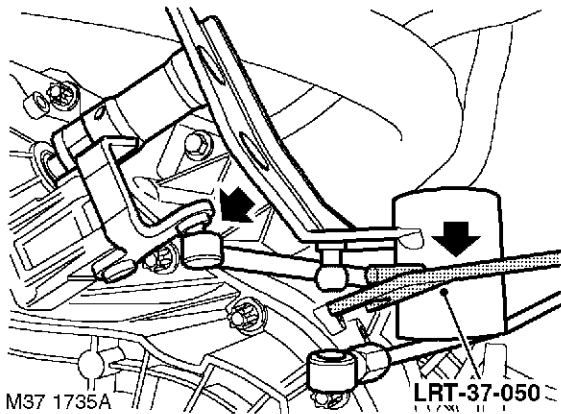
1. Déposer le panneau inférieur de caisse.  
👉 **ACCESSOIRES EXTERIEURS, REPARATIONS, Panneau inférieur de caisse.**
2. Déposer le support de batterie.  
👉 **CHARGE ET DEMARRAGE, REPARATIONS, Support de batterie.**
3. Soutenir la boîte de vitesses à l'aide d'un cric.



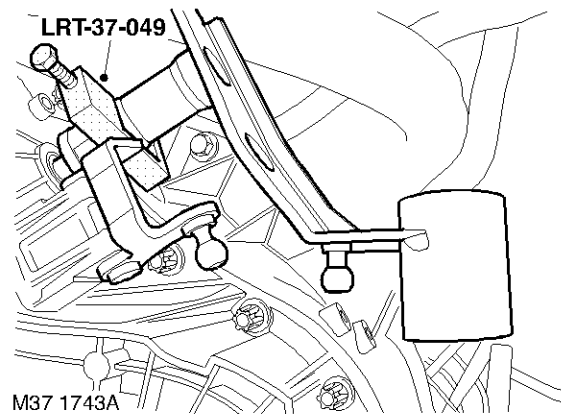
4. Enlever le boulon d'assemblage maintenant le support de boîte de vitesses sur le silentbloc gauche.
5. Abaisser la boîte de vitesses pour la dégager du silentbloc.



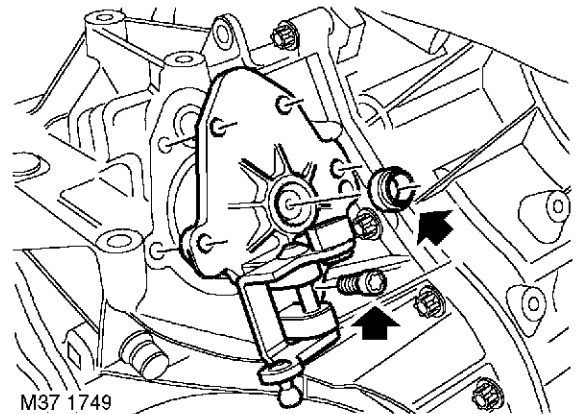
6. Enlever 4 boulons maintenant le support de silentbloc gauche sur la boîte de vitesses et déposer le support.



7. Utiliser l'outil **LRT-37-050** pour dégager les barres de changement de vitesses du secteur.



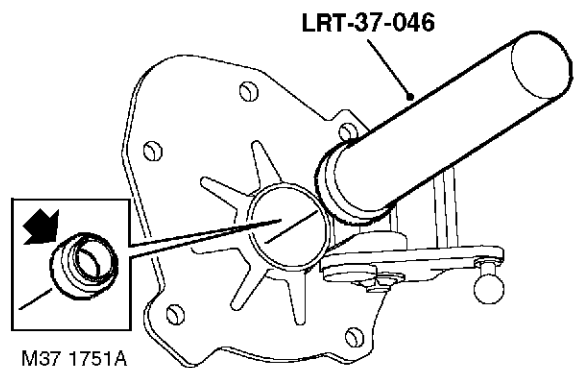
8. A l'aide de l'outil **LRT-37-049**, extraire prudemment la goupille cylindrique du secteur de l'axe du sélecteur.  
9. Dégager le secteur du sélecteur de l'axe du sélecteur.



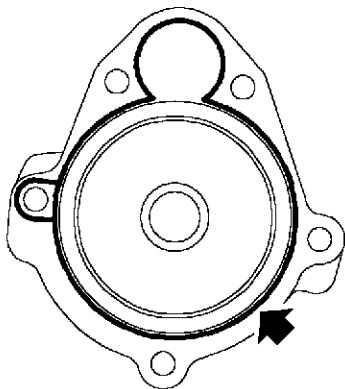
10. Enlever et jeter 5 boulons Torx maintenant le couvercle de changement de vitesses et déposer le couvercle.  
11. Enlever le joint d'huile du carter du sélecteur et le jeter.

#### Repose



1. Nettoyer le logement de joint d'huile de changement de vitesses, le couvercle de changement de vitesses et les faces correspondantes de la boîte de vitesses.



2. A l'aide de l'outil **LRT-37-046**, poser un joint neuf sur le couvercle de changement de vitesses.  
3. Lubrifier le palier du couvercle de changement de vitesses à l'huile de boîte de vitesses propre.




M37 1752

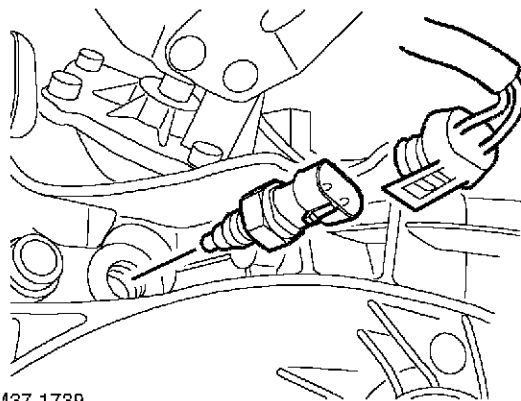
4. Placer un cordon de produit d'étanchéité de 1 mm sur le couvercle de changement de vitesses, comme illustré.
5. Aligner le couvercle de changement de vitesses sur l'axe du sélecteur, poser des boulons Torx neufs et les serrer de façon régulière et progressive, à 25 N.m (18 lbf.ft).
6. Poser le secteur sur l'axe du sélecteur, poser le bloc en nylon sur le trou allongé du secteur et aligner le trou de goupille cylindrique.
7. Poser l'outil **LRT-37-049** sur le secteur de changement de vitesses, faire passer la nouvelle goupille cylindrique au travers de l'axe du sélecteur et enlever l'outil. Contrôler le fonctionnement du mécanisme de sélection.
8. Positionner le support de fixation de boîte de vitesses sur celle-ci, poser les boulons et les serrer à 85 N.m (63 lbf.ft).
9. Ajuster la hauteur du moteur, poser le boulon d'assemblage maintenant le support de silentbloc de boîte de vitesses sur le silentbloc de la caisse et serrer le boulon à 100 N.m (74 lbf.ft).
10. Poser le support de batterie.  
 **CHARGE ET DEMARRAGE, REPARATIONS, Support de batterie.**
11. Poser le panneau inférieur de caisse.  
 **ACCESSOIRES EXTERIEURS, REPARATIONS, Panneau inférieur de caisse.**

## Contacteur de feu de recul

 37.27.01

### Dépose


1. Débrancher le câble de masse de la batterie.
2. Déposer le panneau inférieur de caisse.  
 **ACCESSOIRES EXTERIEURS, REPARATIONS, Panneau inférieur de caisse.**



M37 1739

3. Débrancher la fiche multibroches du contacteur de feu de recul.
4. Déposer le contacteur de feu de recul de la boîte de vitesses.

### Repose

1. Nettoyer le contacteur de feu de recul et la face correspondante sur la boîte de vitesses.
2. Poser le contacteur de feu de recul sur la boîte de vitesses et le serrer à 24 N.m (18 lbf.ft).
3. Brancher la fiche multibroches.
4. Poser le panneau inférieur de caisse.  
 **ACCESSOIRES EXTERIEURS, REPARATIONS, Panneau inférieur de caisse.**
5. Brancher le câble de masse de la batterie.



---

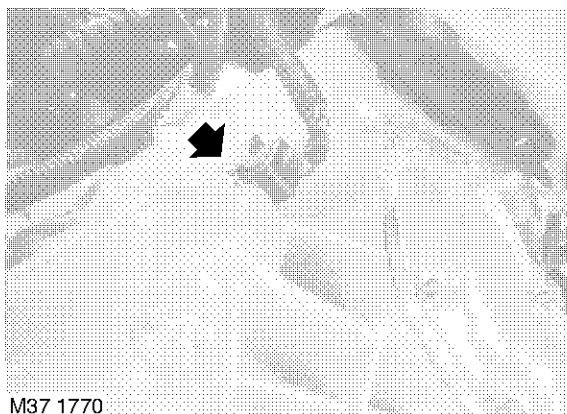
## Contacteur de première vitesse

---

➔ 37.27.11

### Dépose

1. Débrancher le câble de masse de la batterie.
2. Déposer le panneau inférieur de caisse.  
👉 **ACCESSOIRES EXTERIEURS, REPARATIONS, Panneau inférieur de caisse.**



M37 1770

3. Débrancher la fiche multibroches du contacteur de 1ère.
4. Positionner un récipient pour recueillir toute fuite d'huile.
5. Déposer le contacteur de 1ère.

### Repose

1. Nettoyer les faces correspondantes du contacteur de 1ère, poser le contacteur et le serrer à 24 N.m (18 lbf.ft).
2. Enlever le récipient sous la boîte de vitesses.
3. Brancher la fiche multibroches sur le contacteur de 1ère vitesse.
4. Contrôler le niveau d'huile de la boîte de vitesses et le compléter.  
👉 **ENTRETIEN, ENTRETIEN, Boîte de vitesses manuelle - GETRAG.**
5. Poser le panneau inférieur de caisse.  
👉 **ACCESSOIRES EXTERIEURS, REPARATIONS, Panneau inférieur de caisse.**
6. Brancher le câble de masse de la batterie.








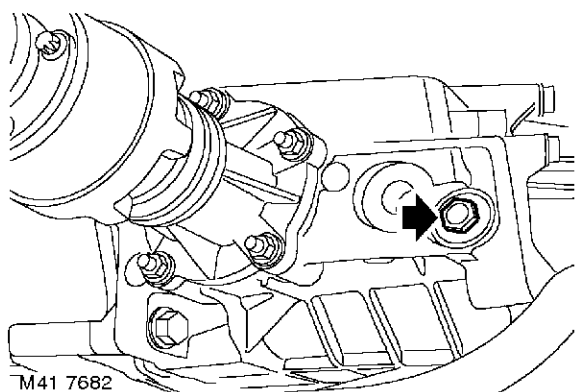
**Liquide du réducteur de couple intermédiaire (IRD) - vidange et remplissage - Sauf marché NAS**

➔ 41.25.06

**Vidange**

1. Déposer le panneau inférieur de caisse.  
 **ACCESSOIRES EXTERIEURS, REPARATIONS, Panneau inférieur de caisse.**
2. Placer un récipient sous le réducteur IRD.

*AVERTISSEMENT : redoubler de prudence au cours de la vidange car le liquide de la boîte peut être très chaud.*



M41 7682

3. Nettoyer les alentours des bouchons de remplissage / niveau et de vidange.
4. Déposer les bouchons de remplissage / vidange et jeter les rondelles d'étanchéité. Laisser couler le liquide.


*REMARQUE : vidanger le liquide lorsque la boîte de vitesses se trouve à sa température d'utilisation normale.*

5. Poser une rondelle d'étanchéité neuve et serrer le bouchon de vidange à 35 N.m (26 lbf.ft).

**Remplissage**

1. Faire le plein de liquide du type correct, jusqu'à ce qu'il commence à s'écouler par l'orifice de remplissage / niveau. Attendre suffisamment longtemps pour que le liquide s'écoule et que son niveau se stabilise.


 **CONTENANCES, FLUIDES ET LUBRIFIANTS, Graissage.**

2. Poser une rondelle d'étanchéité neuve et serrer le bouchon de remplissage / niveau à 35 N.m (26 lbf.ft).
3. Poser le panneau inférieur de caisse.  
 **ACCESSOIRES EXTERIEURS, REPARATIONS, Panneau inférieur de caisse.**

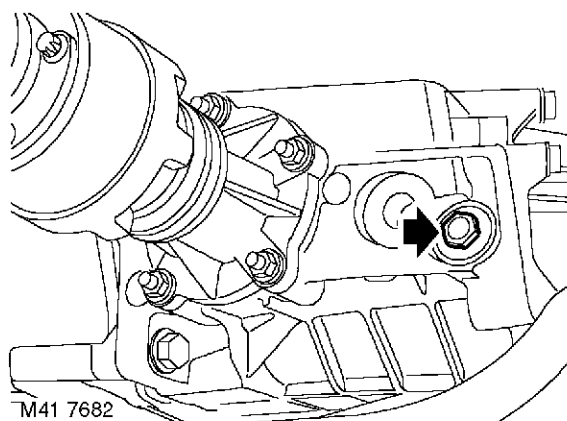
**Système de graissage du réducteur de couple intermédiaire (IRD) - vidange et remplissage - NAS**

➔ 41.25.06

**Vidange**

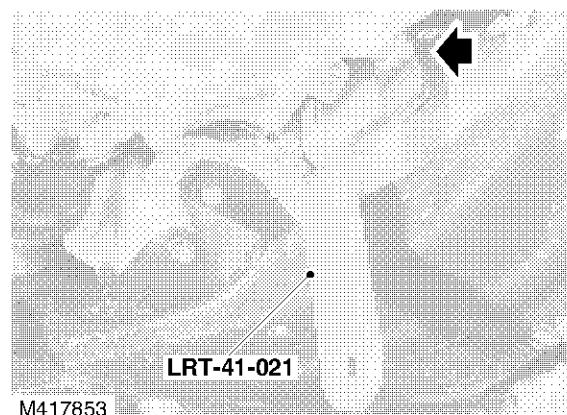
1. Déposer le panneau inférieur de caisse  
 **ACCESSOIRES EXTERIEURS, REPARATIONS, Panneau inférieur de caisse.**
2. Placer un récipient sous le réducteur IRD.

*AVERTISSEMENT : redoubler de prudence au cours de la vidange car le liquide de la boîte peut être très chaud.*



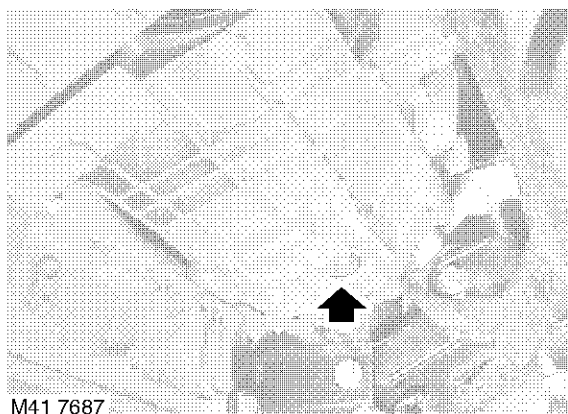
M41 7682

3. Nettoyer les alentours des bouchons de remplissage / niveau et de vidange.



M417853

4. En utilisant l'outil **LRT-41-021**, enlever le bouchon de remplissage et jeter la rondelle d'étanchéité.



5. Enlever le bouchon de vidange, jeter la rondelle d'étanchéité et laisser couler l'huile.


*REMARQUE : vidanger le liquide lorsque la boîte de vitesses se trouve à sa température d'utilisation normale.*

6. Poser une rondelle d'étanchéité neuve et serrer le bouchon de vidange à 35 N.m (26 lbf.ft).

### Remplissage

1. Faire le plein de liquide jusqu'à ce qu'il commence à s'écouler par l'orifice de remplissage / niveau. Attendre suffisamment longtemps pour que le liquide s'écoule et que son niveau se stabilise.

 **CONTENANCES, FLUIDES ET LUBRIFIANTS, Graissage.**

2. Poser une rondelle d'étanchéité neuve et serrer le bouchon de remplissage / niveau à 35 N.m (26 lbf.ft).
3. Poser le panneau inférieur de caisse  
 **ACCESSOIRES EXTERIEURS, REPARATIONS, Panneau inférieur de caisse.**



**Réducteur intermédiaire (IRD) - Td4**

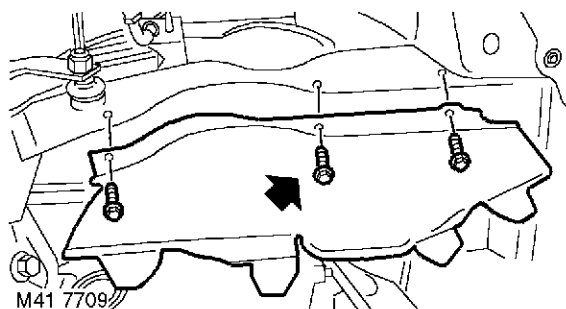
➔ 41.25.01.99

**Dépose**

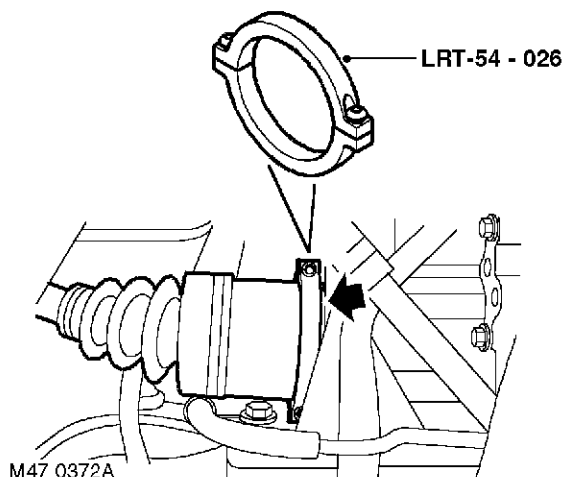
1. Débrancher le câble de masse de la batterie.
2. Soulever l'avant du véhicule.

*AVERTISSEMENT : ne pas travailler sur ou sous un véhicule soutenu uniquement par son cric. Toujours soutenir le véhicule à l'aide de chandelles de sécurité.*

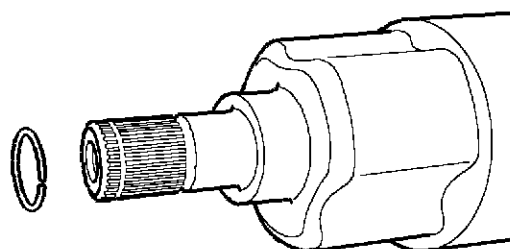
3. Déposer la traverse arrière.  
 ↳ **SUSPENSION AVANT, REPARATIONS, Traverse arrière.**
4. Déposer le tuyau d'échappement avant.  
 ↳ **COLLECTEURS ET SYSTEME D'ÉCHAPPEMENT - Td4, REPARATIONS, Tuyau d'échappement - avant.**
5. Vidanger le lubrifiant du réducteur IRD.  
 ↳ **REDUCTEUR INTERMEDIAIRE, REGLAGES, Liquide du réducteur de couple intermédiaire (IRD) - vidange et remplissage - Sauf marché NAS.**
6. Vidanger le liquide de la boîte de vitesses.  
 ↳ **BOITE DE VITESSES MANUELLE - GETRAG, REGLAGES, Huile de boîte de vitesses - vidange et remplissage.**  
 ↳ **BOITE DE VITESSES AUTOMATIQUE - JATCO, REGLAGES, Vidange et remplissage de la boîte de vitesses.**



7. Enlever 3 boulons maintenant le pare-éclaboussures droit sur la caisse et le déposer.

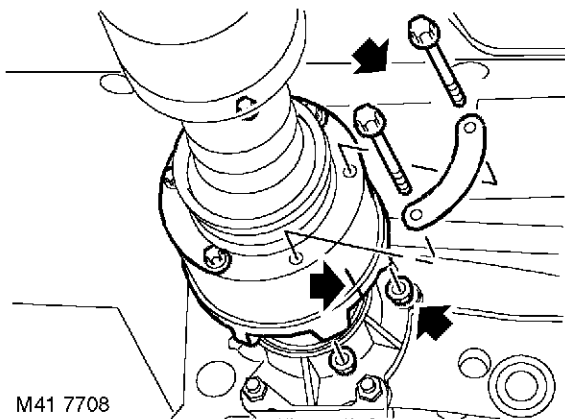


8. Attacher l'outil **LRT-54-026** sur le joint intérieur d'arbre de roue. A l'aide d'un levier approprié, dégager l'arbre de roue du réducteur IRD.
9. Avec un aide, tirer le moyeu vers l'extérieur et dégager l'arbre de roue du réducteur IRD.



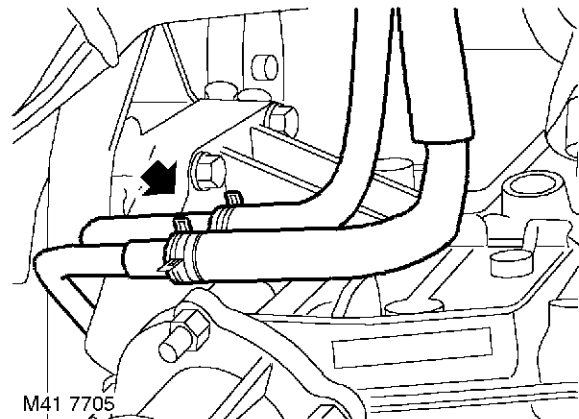
10. Enlever le circlip d'arbre de roue et le jeter.
11. Tracer des repères de référence sur l'arbre de transmission avant, pour faciliter l'assemblage.
12. Soulever une roue arrière pour pouvoir faire tourner l'arbre de transmission et atteindre les boulons.

## REDUCTEUR INTERMEDIAIRE

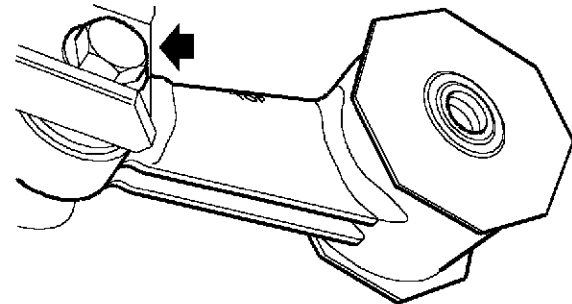


13. Enlever 6 écrous et boulons maintenant l'arbre de transmission sur le flasque d'entraînement du réducteur IRD.
14. Dégager l'arbre de transmission du flasque du réducteur IRD et attacher l'arbre de côté.

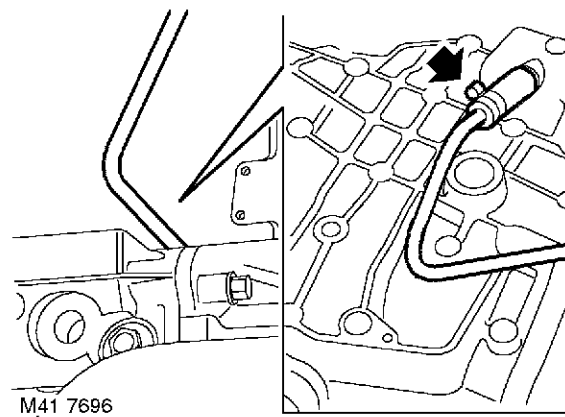
**ATTENTION :** prendre soin de soutenir le joint homocinétique tripode lorsqu'il est dégagé du réducteur IRD. Pour éviter d'endommager le soufflet ou le boîtier en acier, ne pas laisser tomber le joint et ne pas l'étirer complètement.



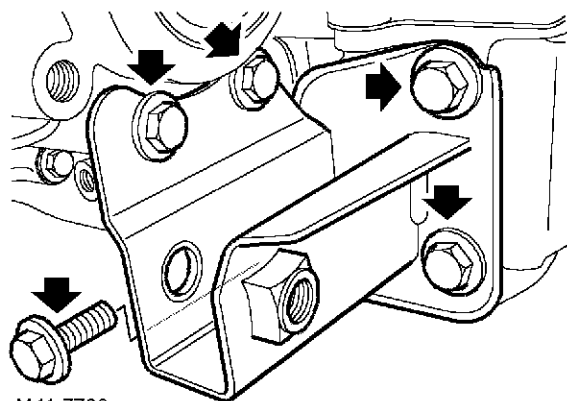
17. Desserrer les colliers et débrancher les durits de liquide de refroidissement du réducteur IRD.



18. Enlever le boulon maintenant l'appui inférieur du moteur sur la ferrure de soutien du réducteur IRD.
19. Déposer l'appui inférieur du moteur en notant que le repère "TOP" sur l'appui se trouve vers le haut.

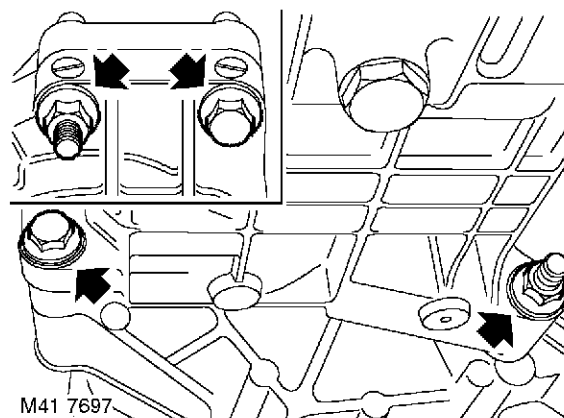


15. Débrancher le flexible de reniflard du carter du réducteur IRD.
16. Positionner un récipient pour recueillir toute fuite de liquide de refroidissement.



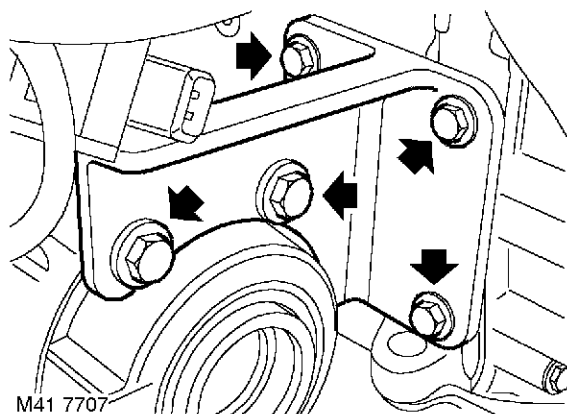
M41 7706

- 20. Enlever 3 boulons maintenant la ferrure de soutien du réducteur IRD sur le carter d'huile.
- 21. Enlever 2 boulons maintenant la ferrure de soutien sur le réducteur IRD.
- 22. Déposer la ferrure de soutien.



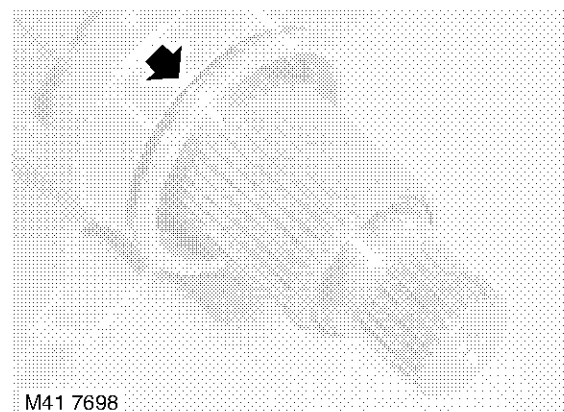
M41 7697

- 26. Enlever 4 boulons maintenant le réducteur IRD.
- 27. Avec un aide, dégager le réducteur IRD de la boîte de vitesses et le déposer.



M41 7707

- 23. Enlever 3 boulons maintenant la ferrure de soutien supérieure du réducteur IRD sur le bloc-cylindres.
- 24. Enlever 2 boulons maintenant la ferrure de soutien supérieure sur le réducteur IRD.
- 25. Déposer la ferrure de soutien supérieure du réducteur IRD.



M41 7698







- 28. Déposer le joint torique du réducteur IRD et le jeter.

**Repose**

- 1. Nettoyer les faces correspondantes du réducteur IRD et de la boîte de vitesses.
- 2. Lubrifier un joint torique neuf et le poser
- 3. Avec un aide, poser le réducteur IRD.
- 4. Poser les boulons maintenant le réducteur IRD sur la boîte de vitesses et les serrer juste assez pour tirer les faces correspondantes du réducteur et de la boîte de vitesses l'une contre l'autre.
- 5. Poser les supports de soutien du réducteur IRD et serrer juste assez pour tirer les faces correspondantes l'une contre l'autre.
- 6. Serrer finalement les boulons maintenant le réducteur IRD sur la boîte de vitesses, à 90 N.m (66 lbf.ft).

## REDUCTEUR INTERMEDIAIRE

---

7. Serrer finalement les boulons maintenant les supports de soutien du réducteur IRD dans l'ordre suivant :
  - Boulons M8 maintenant les ferrures de soutien sur le réducteur IRD à 37 N.m (22 lbf.ft)
  - Boulons M10 maintenant les ferrures de soutien sur le réducteur IRD à 50 N.m (22 lbf.ft)
  - 3 boulons maintenant la ferrure de soutien sur le bloc-cylindres à 25 N.m (18 lbf.ft)
  - 3 boulons maintenant la ferrure de soutien sur le carter d'huile à 45 N.m (33 lbf.ft).
8. Positionner l'appui inférieur du moteur, le repère "TOP" étant vers le haut. Poser le boulon mais ne pas le serrer pour l'instant.
9. Brancher les durits de liquide de refroidissement et serrer les colliers.
10. Brancher le flexible de reniflard sur le carter du réducteur IRD.
11. Nettoyer le flasque de l'arbre de transmission et la face correspondante.
12. Poser l'arbre de transmission sur le flasque du réducteur IRD et aligner les repères. Serrer les écrous et boulons à 40 N.m (30 lbf.ft).
13. Examiner le joint d'huile d'arbre de roue et le remplacer s'il est usé ou endommagé.
14. Nettoyer les cannelures de l'arbre de roue et de la bride.
15. Poser un circlip neuf sur l'arbre de roue.
16. Avec un aide, tirer le moyeu vers l'extérieur, aligner l'arbre de roue et le poser dans le réducteur IRD, en prenant soin de ne pas endommager le joint d'huile.
17. Poser le pare-éclaboussures et le maintenir à l'aide des boulons.
18. Poser le tuyau d'échappement avant.  
 **COLLECTEURS ET SYSTEME D'ÉCHAPPEMENT - Td4, REPARATIONS, Tuyau d'échappement - avant.**
19. Poser la traverse arrière.  
 **SUSPENSION AVANT, REPARATIONS, Traverse arrière.**
20. Serrer finalement le boulon maintenant l'appui inférieur du moteur sur la ferrure de soutien du réducteur IRD, à 100 N.m (74 lbf.ft).
21. Déposer les chandelles et abaisser le véhicule.
22. Remplir le réducteur IRD de lubrifiant du type correct, au niveau spécifié.  
 **REDUCTEUR INTERMEDIAIRE, REGLAGES, Liquide du réducteur de couple intermédiaire (IRD) - vidange et remplissage - Sauf marché NAS.**
23. Faire le plein de liquide de la boîte de vitesses.  
 **BOITE DE VITESSES MANUELLE - GETRAG, REGLAGES, Huile de boîte de vitesses - vidange et remplissage.**  
 **BOITE DE VITESSES AUTOMATIQUE - JATCO, REGLAGES, Vidange et remplissage de la boîte de vitesses.**
24. Brancher le câble de masse de la batterie.
25. Faire le plein du circuit de refroidissement.  
 **CIRCUIT DE REFROIDISSEMENT - Td4, REGLAGES, Vidange et remplissage du liquide de refroidissement.**

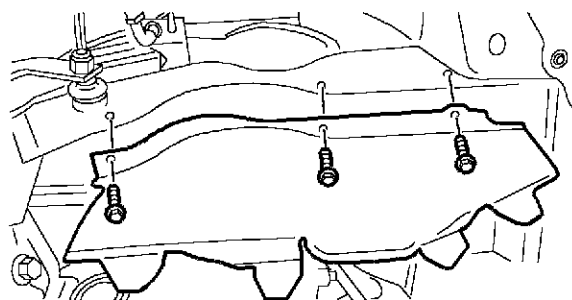


## Réducteur intermédiaire (IRD) - K de 1,8 l

➔ 41.25.01.99

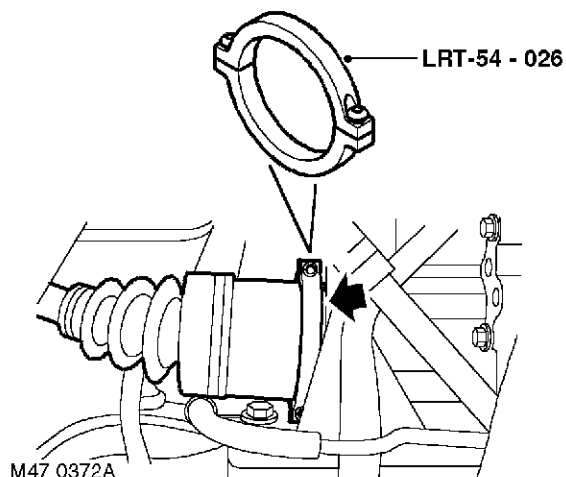
### Dépose

1. Débrancher le câble de masse de la batterie.
2. Déposer la traverse arrière.  
 ↳ **SUSPENSION AVANT, REPARATIONS, Traverse arrière.**
3. Déposer le tuyau d'échappement avant.  
 ↳ **COLLECTEURS ET SYSTEME D'ECHAPPEMENT - SERIE K DE 1,8 L, REPARATIONS, Tuyau d'échappement avant.**
4. Vidanger le lubrifiant du réducteur IRD.  
 ↳ **REDUCTEUR INTERMEDIAIRE, REGLAGES, Liquide du réducteur de couple intermédiaire (IRD) - vidange et remplissage - Sauf marché NAS.**
5. Vidanger l'huile de la boîte de vitesses.  
 ↳ **BOITE DE VITESSES MANUELLE - PG1, REGLAGES, Huile de boîte de vitesses - vidange et remplissage.**



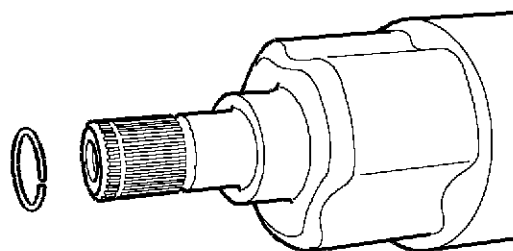
M12 6977

6. Enlever 3 boulons maintenant le pare-éclaboussures droit sur la caisse et le déposer.



7. Attacher l'outil **LRT-54-026** sur le joint intérieur d'arbre de roue. A l'aide d'un levier approprié, dégager l'arbre de roue du réducteur IRD.
8. Avec un aide, tirer le moyeu vers l'extérieur et dégager l'arbre de roue du réducteur IRD.

**ATTENTION :** prendre soin de ne pas endommager le joint d'huile au cours de la dépose de l'arbre de roue du réducteur IRD.

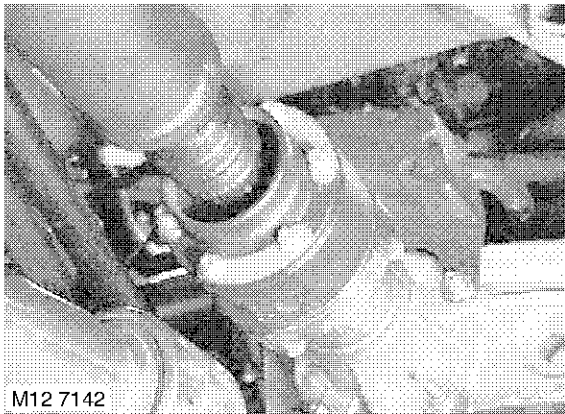


M41 7695

9. Enlever le circlip d'arbre de roue et le jeter.

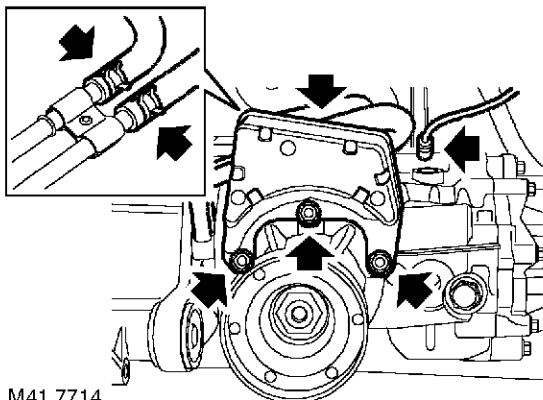


## REDUCTEUR INTERMEDIAIRE



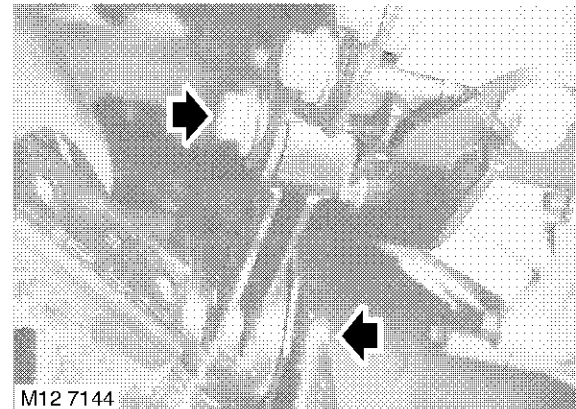
10. Tracer des repères de référence sur l'arbre de transmission avant, pour faciliter l'assemblage.
11. Soulever une roue arrière pour pouvoir faire tourner l'arbre de transmission et atteindre les boulons.
12. Enlever 6 écrous et boulons maintenant l'arbre de transmission sur le flasque d'entraînement du réducteur IRD.
13. Dégager l'arbre de transmission du flasque du réducteur IRD et attacher l'arbre de côté.

**ATTENTION :** prendre soin de soutenir le joint homocinétique tripode lorsqu'il est dégagé du réducteur IRD. Pour éviter d'endommager le soufflet ou le boîtier en acier, ne pas laisser tomber le joint et ne pas l'étirer complètement.

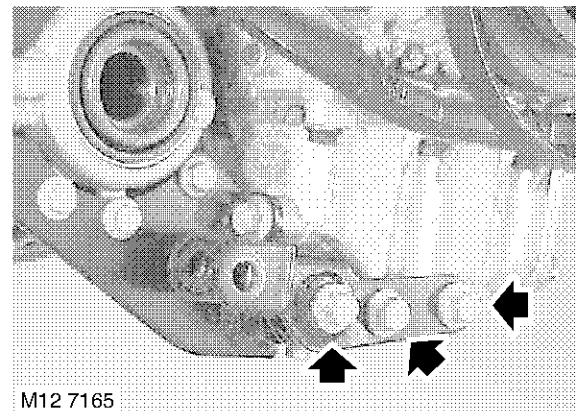


14. Enlever 3 écrous maintenant l'amortisseur massique sur le carter du pignon.
15. Déposer l'amortisseur massique.
16. Débrancher le flexible de reniflard du carter du réducteur IRD.
17. Positionner un récipient pour recueillir toute fuite de liquide de refroidissement.

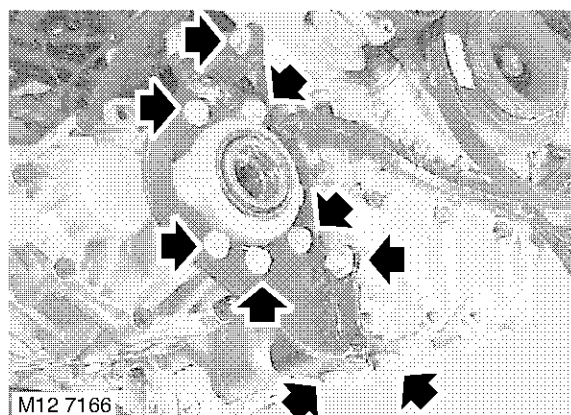
18. Desserrer les colliers et débrancher les durits de liquide de refroidissement du réducteur IRD.



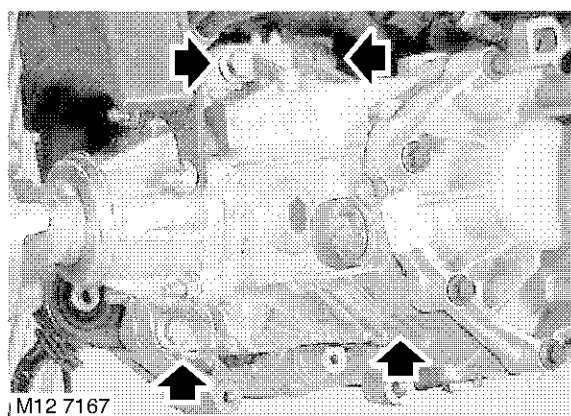
19. Enlever le boulon maintenant l'appui inférieur du moteur sur le support du carter d'huile.
20. Déposer l'appui inférieur du moteur.



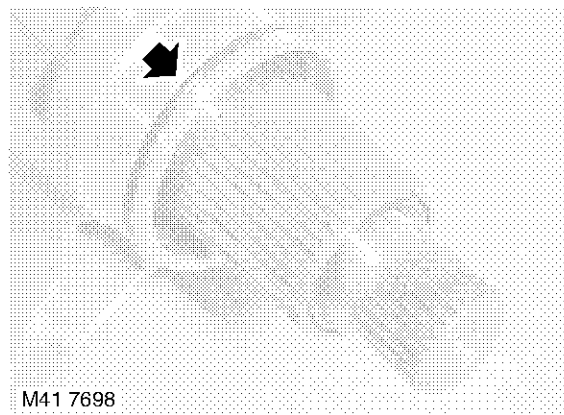
21. Enlever 3 boulons maintenant le support d'appui inférieur du moteur sur le carter d'huile et déposer le support.



22. Enlever le boulon supérieur maintenant la ferrure de soutien du réducteur IRD sur le bloc-cylindres.
23. Enlever 5 boulons maintenant la ferrure de soutien sur le réducteur IRD.
24. Enlever 3 boulons maintenant la ferrure de soutien du réducteur IRD sur le carter d'huile et déposer la ferrure.



25. Enlever 4 boulons maintenant le réducteur IRD.
26. Avec un aide, dégager le réducteur IRD de la boîte de vitesses et le déposer.



27. Déposer le joint torique du réducteur IRD et le jeter.

### Repose

1. Nettoyer les faces correspondantes du réducteur IRD et de la boîte de vitesses.
2. Lubrifier un joint torique neuf et le poser.
3. Avec un aide, poser le réducteur IRD.
4. Poser les boulons maintenant le réducteur IRD sur la boîte de vitesses et les serrer juste assez pour tirer les faces correspondantes du réducteur et de la boîte de vitesses l'une contre l'autre.
5. Poser la ferrure de soutien du réducteur IRD et serrer les boulons, juste assez pour tirer les faces correspondantes l'une contre l'autre.
6. Serrer finalement les boulons maintenant le réducteur IRD sur la boîte de vitesses, à 90 N.m (66 lbf.ft).
7. Serrer finalement les boulons maintenant la ferrure de soutien du réducteur IRD dans l'ordre suivant :
  - 5 boulons maintenant la ferrure de soutien sur le réducteur IRD à 50 N.m (37 lbf.ft)
  - 1 boulon maintenant la ferrure de soutien sur le bloc-cylindres à 45 N.m (33 lbf.ft)
  - 3 boulons maintenant la ferrure de soutien sur le carter à 45 N.m (33 lbf.ft).
8. Placer la ferrure de soutien inférieure du moteur sur le carter d'huile, installer les boulons et les serrer à 100 N.m (74 lbf.ft).
9. Poser l'appui inférieur du moteur et poser le boulon maintenant l'appui sur le support de la boîte de vitesses mais ne pas le serrer pour l'instant.
10. Brancher les durits de liquide de refroidissement et serrer les colliers.
11. Brancher le flexible de reniflard sur le carter du réducteur IRD.
12. Poser l'amortisseur massique sur le carter du pignon, poser les écrous et les serrer à 25 N.m (18 lbf.ft).

## REDUCTEUR INTERMEDIAIRE

13. Nettoyer le flasque de l'arbre de transmission et la face correspondante.
14. Poser l'arbre de transmission sur le flasque du réducteur IRD et aligner les repères. Serrer les écrous et boulons à 40 N.m (30 lbf.ft).
15. Examiner le joint d'huile d'arbre de roue et le remplacer s'il est usé ou endommagé.
16. Nettoyer les cannelures de l'arbre de roue et de la bride.
17. Poser un circlip neuf sur l'arbre de roue.
18. Avec un aide, tirer le moyeu vers l'extérieur, aligner l'arbre de roue et le poser dans le réducteur IRD, en prenant soin de ne pas endommager le joint d'huile.

**ATTENTION** : exercer une traction sur l'arbre de roue pour vérifier que le circlip est bien engagé et retient l'arbre.

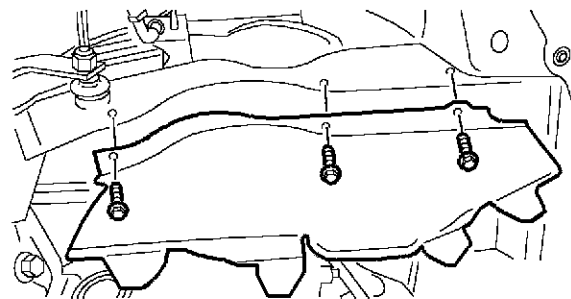
19. Poser le pare-éclaboussures et le maintenir à l'aide des boulons.
20. Poser le tuyau d'échappement avant.  
👉 **COLLECTEURS ET SYSTEME D'ÉCHAPPEMENT - SERIE K DE 1,8 L, REPARATIONS, Tuyau d'échappement avant.**
21. Poser la traverse arrière.  
👉 **SUSPENSION AVANT, REPARATIONS, Traverse arrière.**
22. Serrer finalement le boulon maintenant l'appui inférieur du moteur sur le support du carter d'huile, à 80 N.m (59 lbf.ft).
23. Remplir le réducteur IRD de lubrifiant du type correct, au niveau spécifié.  
👉 **REDUCTEUR INTERMEDIAIRE, REGLAGES, Liquide du réducteur de couple intermédiaire (IRD) - vidange et remplissage - Sauf marché NAS.**
24. Faire le plein d'huile de la boîte de vitesses.  
👉 **BOITE DE VITESSES MANUELLE - PG1, REGLAGES, Huile de boîte de vitesses - vidange et remplissage.**
25. Brancher le câble de masse de la batterie.
26. Faire le plein du circuit de refroidissement.  
👉 **CIRCUIT DE REFROIDISSEMENT - SERIE K DE 1,8 L, REGLAGES, Liquide de refroidissement - remplissage du circuit.**

## Réducteur intermédiaire (IRD) - KV6

🔑 41.25.01.99

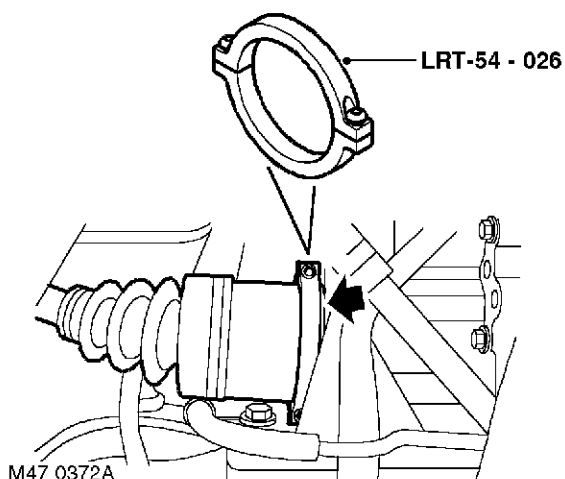
### Dépose

1. Débrancher le câble de masse de la batterie.
2. Déposer la traverse arrière.  
👉 **SUSPENSION AVANT, REPARATIONS, Traverse arrière.**
3. Déposer le tuyau d'échappement avant.  
👉 **COLLECTEURS ET SYSTEMES D'ÉCHAPPEMENT - MOTEURS KV6 DE SERIE K, REPARATIONS, Tuyau avant - Sauf marché NAS.**
4. Modèles pour le marché NAS : déposer le convertisseur catalytique droit.  
👉 **CONTROLE DE DEPOLLUTION, REPARATIONS, Convertisseur catalytique - CD - KV6 - NAS.**
5. Modèles pour le marché NAS : enlever le joint du collecteur d'échappement gauche.  
👉 **COLLECTEURS ET SYSTEMES D'ÉCHAPPEMENT - MOTEURS KV6 DE SERIE K, REPARATIONS, Joint(s) - collecteur d'échappement - CG - NAS.**
6. Vidanger le lubrifiant du réducteur IRD.  
👉 **REDUCTEUR INTERMEDIAIRE, REGLAGES, Liquide du réducteur de couple intermédiaire (IRD) - vidange et remplissage - Sauf marché NAS.**  
👉 **REDUCTEUR INTERMEDIAIRE, REGLAGES, Système de graissage du réducteur de couple intermédiaire (IRD) - vidange et remplissage - NAS.**
7. Vidanger le liquide de la boîte de vitesses.  
👉 **BOITE DE VITESSES AUTOMATIQUE - JATCO, REGLAGES, Vidange et remplissage de la boîte de vitesses.**



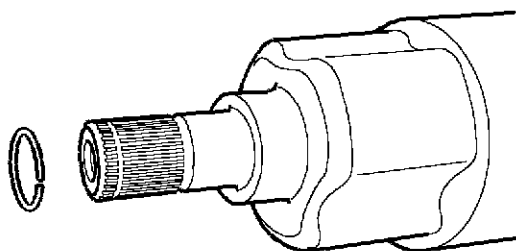
M12 6977

8. Enlever 3 boulons maintenant le pare-éclaboussures droit sur la caisse et le déposer.

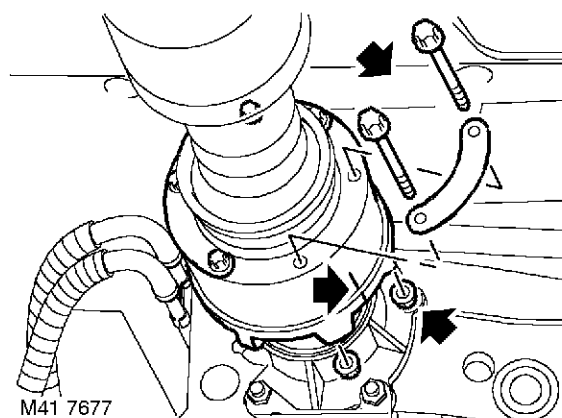


9. Attacher l'outil **LRT-54-026** sur le joint intérieur d'arbre de roue. A l'aide d'un levier approprié, dégager l'arbre de roue du réducteur IRD.
10. Avec un aide, tirer le moyeu vers l'extérieur et dégager l'arbre de roue du réducteur IRD.

**ATTENTION :** prendre soin de ne pas endommager le joint d'huile au cours de la dépose de l'arbre de roue du réducteur IRD.

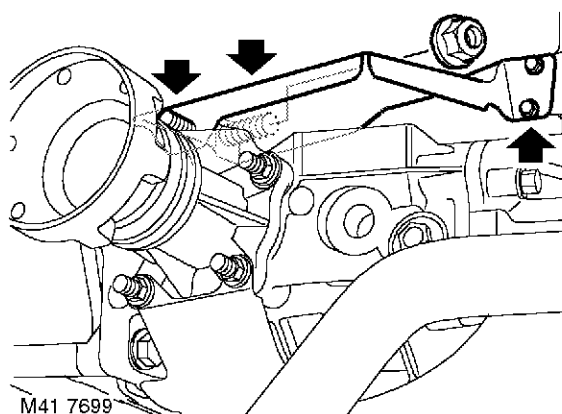


11. Enlever le circlip d'arbre de roue et le jeter.



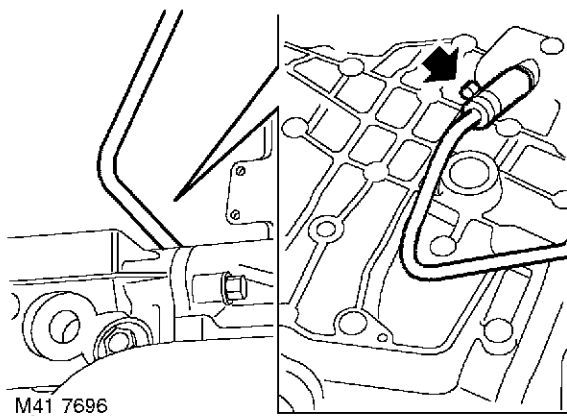
12. Tracer des repères de référence sur l'arbre de transmission avant, pour faciliter l'assemblage.
13. Soulever une roue arrière pour pouvoir faire tourner l'arbre de transmission et atteindre les boulons.
14. Enlever 6 écrous et boulons maintenant l'arbre de transmission sur le flasque d'entraînement du réducteur IRD.
15. Dégager l'arbre de transmission du flasque du réducteur IRD et attacher l'arbre de côté.

**ATTENTION :** prendre soin de soutenir le joint homocinétique tripode lorsqu'il est dégagé du réducteur IRD. Pour éviter d'endommager le soufflet ou le boîtier en acier, ne pas laisser tomber le joint et ne pas l'étirer complètement.

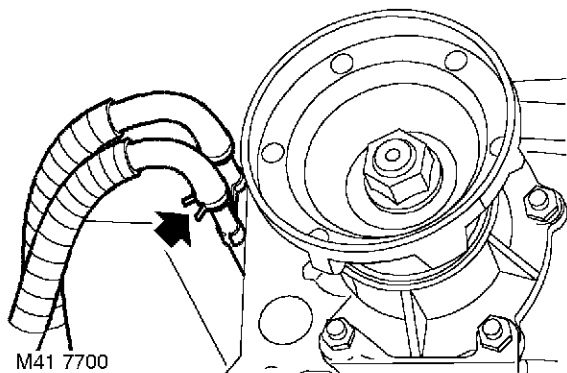


16. Enlever l'écrou maintenant le bouclier thermique du collecteur sur le réducteur IRD.
17. Enlever l'écrou maintenant le bouclier thermique sur le carter du pignon du réducteur IRD.
18. Enlever 2 boulons maintenant le bouclier thermique et déposer le bouclier.

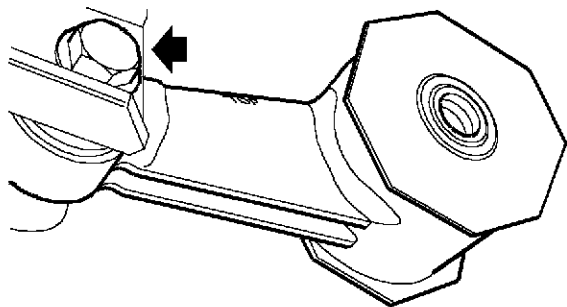
## REDUCTEUR INTERMEDIAIRE



19. Débrancher le flexible de reniflard du carter du réducteur IRD.
20. Positionner un récipient pour recueillir toute fuite de liquide de refroidissement.

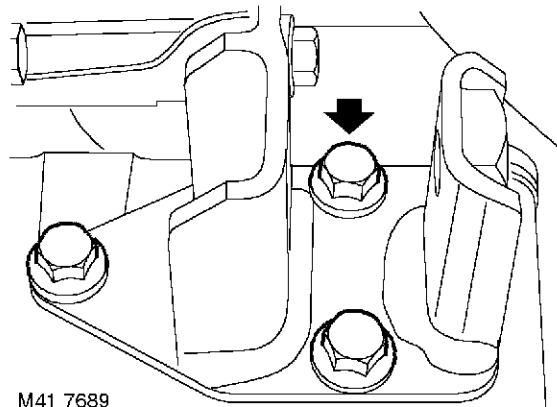


21. Desserrer les colliers et débrancher les durits de liquide de refroidissement du réducteur IRD.

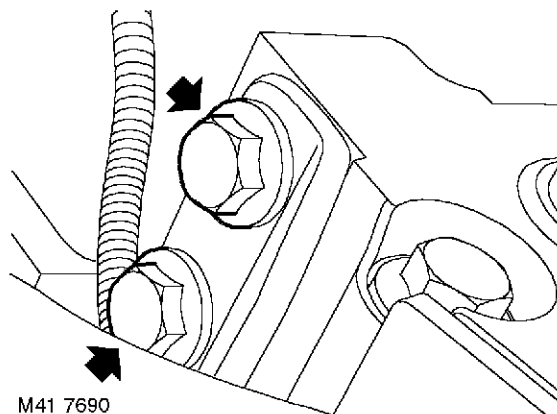


22. Enlever le boulon maintenant l'appui inférieur du moteur sur la ferrure de soutien du réducteur IRD.

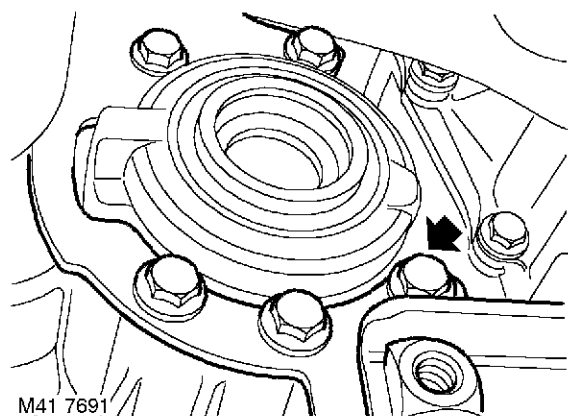
23. Déposer l'appui inférieur du moteur en notant que le repère "TOP" sur l'appui se trouve vers le haut.



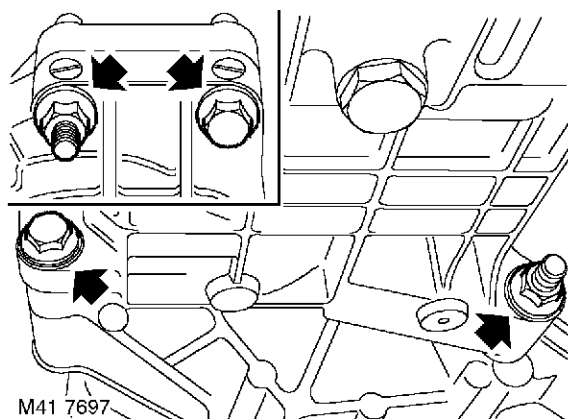
24. Enlever 3 boulons maintenant la ferrure de soutien du réducteur IRD sur le carter d'huile.



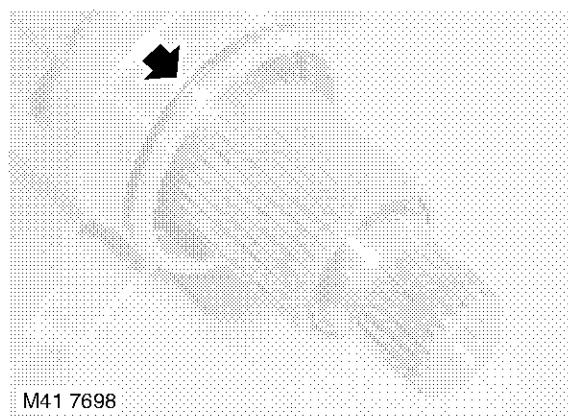
25. Enlever 2 boulons maintenant la ferrure de soutien du réducteur IRD sur la plaque de fixation avant du moteur.



26. Enlever 5 boulons maintenant la ferrure de soutien sur le réducteur IRD.
27. Déposer la ferrure de soutien.



28. Enlever 4 boulons maintenant le réducteur IRD.
29. Avec un aide, dégager le réducteur IRD de la boîte de vitesses et le déposer.



30. Déposer le joint torique du réducteur IRD et le jeter.

## Repose

1. Nettoyer les faces correspondantes du réducteur IRD et de la boîte de vitesses.
2. Lubrifier un joint torique neuf et le poser.
3. Avec un aide, poser le réducteur IRD.
4. Poser les boulons maintenant le réducteur IRD sur la boîte de vitesses et les serrer juste assez pour tirer les faces correspondantes du réducteur et de la boîte de vitesses l'une contre l'autre.
5. Poser la ferrure de soutien du réducteur IRD et serrer les boulons, juste assez pour tirer les faces correspondantes l'une contre l'autre.
6. Serrer finalement les boulons maintenant le réducteur IRD sur la boîte de vitesses, à 90 N.m (66 lbf.ft).
7. Serrer finalement les boulons maintenant la ferrure de soutien du réducteur IRD dans l'ordre suivant :
  - 5 boulons maintenant la ferrure de soutien sur le réducteur IRD à 50 N.m (37 lbf.ft)
  - 2 boulons maintenant la ferrure de soutien sur le support du silentbloc moteur avant à 50 N.m (37 lbf.ft)
  - 3 boulons maintenant la ferrure de soutien sur le carter à 45 N.m (33 lbf.ft).
8. Positionner l'appui inférieur du moteur, le repère "TOP" étant vers le haut. Poser le boulon mais ne pas le serrer pour l'instant.
9. Brancher les durits de liquide de refroidissement et serrer les colliers.
10. Brancher le flexible de reniflard sur le carter du réducteur IRD.
11. Poser le bouclier thermique du collecteur, poser l'écrou maintenant le bouclier thermique sur le carter du pignon et le serrer à la main.
12. Poser les boulons maintenant le bouclier thermique du collecteur sur la ferrure de soutien du réducteur de couple intermédiaire IRD et les serrer à 9 N.m (7 lbf.ft).
13. Poser l'écrou maintenant le bouclier thermique sur le réducteur IRD et le serrer à 45 N.m (33 lbf.ft).
14. Serrer finalement l'écrou maintenant le bouclier thermique du collecteur sur le carter du pignon du réducteur IRD à 25 N.m (18 lbf.ft).
15. Nettoyer le flasque de l'arbre de transmission et la face correspondante.
16. Poser l'arbre de transmission sur le flasque du réducteur IRD et aligner les repères. Serrer les écrous et boulons à 40 N.m (30 lbf.ft).
17. Examiner le joint d'huile d'arbre de roue et le remplacer s'il est usé ou endommagé.
18. Nettoyer les cannelures de l'arbre de roue et de la bride.
19. Poser un circlip neuf sur l'arbre de roue.

## REDUCTEUR INTERMEDIAIRE

20. Avec un aide, tirer le moyeu vers l'extérieur, aligner l'arbre de roue et le poser dans le réducteur IRD, en prenant soin de ne pas endommager le joint d'huile.

**ATTENTION** : exercer une traction sur l'arbre de roue pour vérifier que le circlip est bien engagé et retient l'arbre.

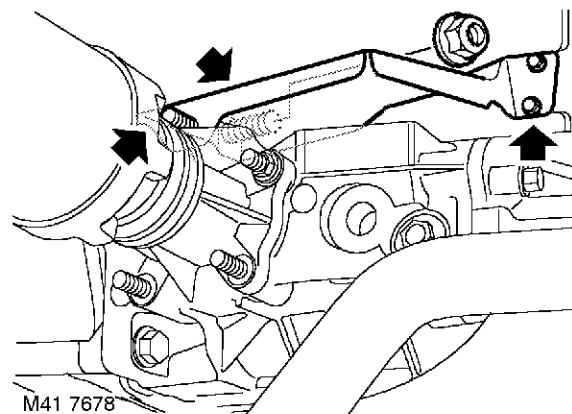
21. Poser le pare-éclaboussures et le maintenir à l'aide des boulons.
22. Poser le tuyau d'échappement avant.  
👉 **COLLECTEURS ET SYSTEMES D'ÉCHAPPEMENT - MOTEURS KV6 DE SERIE K, REPARATIONS, Tuyau avant - Sauf marché NAS.**
23. Poser la traverse arrière.  
👉 **SUSPENSION AVANT, REPARATIONS, Traverse arrière.**
24. Serrer finalement le boulon maintenant l'appui inférieur du moteur sur la ferrure de soutien du réducteur IRD, à 100 N.m (74 lbf.ft).
25. Remplir le réducteur IRD de lubrifiant du type correct, au niveau spécifié.  
👉 **REDUCTEUR INTERMEDIAIRE, REGLAGES, Liquide du réducteur de couple intermédiaire (IRD) - vidange et remplissage - Sauf marché NAS.**  
👉 **REDUCTEUR INTERMEDIAIRE, REGLAGES, Système de graissage du réducteur de couple intermédiaire (IRD) - vidange et remplissage - NAS.**
26. **Modèles pour le marché NAS** : poser le convertisseur catalytique droit.  
👉 **CONTROLE DE DEPOLLUTION, REPARATIONS, Convertisseur catalytique - CD - KV6 - NAS.**
27. **Modèles pour le marché NAS** : poser le joint du collecteur d'échappement gauche.  
👉 **COLLECTEURS ET SYSTEMES D'ÉCHAPPEMENT - MOTEURS KV6 DE SERIE K, REPARATIONS, Joint(s) - collecteur d'échappement - CG - NAS.**
28. Faire le plein de liquide de la boîte de vitesses.  
👉 **BOITE DE VITESSES AUTOMATIQUE - JATCO, REGLAGES, Vidange et remplissage de la boîte de vitesses.**
29. Brancher le câble de masse de la batterie.
30. Faire le plein du circuit de refroidissement.  
👉 **CIRCUIT DE REFROIDISSEMENT - KV6 DE SERIE K, REGLAGES, Liquide de refroidissement - vidange et remplissage.**

## Joint d'étanchéité - couvercle d'extrémité - Carter de réducteur IRD - Td4

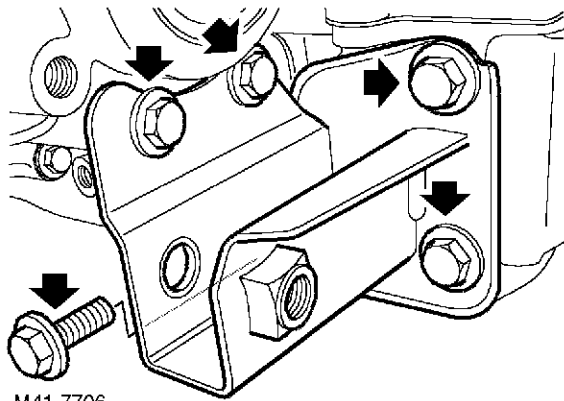
🔧 41.27.05

### Dépose

- Vidanger le lubrifiant du réducteur IRD.  
👉 **REDUCTEUR INTERMEDIAIRE, REGLAGES, Liquide du réducteur de couple intermédiaire (IRD) - vidange et remplissage - Sauf marché NAS.**
- Déposer le joint droit d'arbre de roue.  
👉 **REDUCTEUR INTERMEDIAIRE, REPARATIONS, Joint d'arbre de roue - CD.**

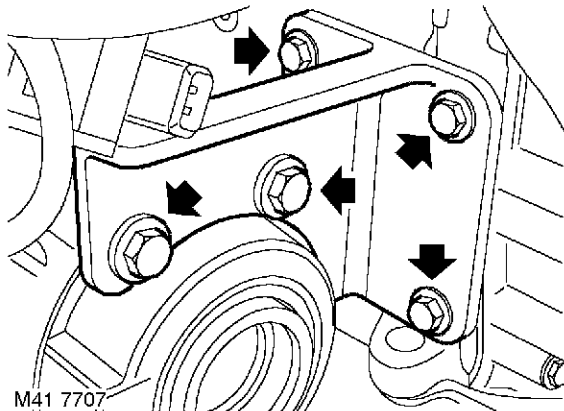


- Enlever l'écrou maintenant le bouclier thermique du collecteur sur le réducteur IRD.
- Enlever l'écrou maintenant le bouclier thermique sur le carter du pignon du réducteur IRD.
- Enlever 2 boulons maintenant le bouclier thermique et déposer le bouclier.
- Déposer l'appui inférieur du moteur.  
👉 **MOTEUR - TD4, REPARATIONS, Appui inférieur du moteur.**



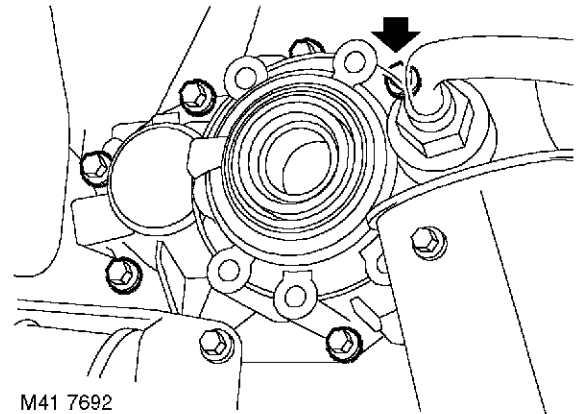
M41 7706

7. Enlever 3 boulons maintenant la ferrure de soutien du réducteur IRD sur le carter d'huile.
8. Enlever 2 boulons maintenant la ferrure de soutien sur le réducteur IRD et déposer la ferrure.



M41 7707

9. Enlever 3 boulons maintenant la ferrure de soutien supérieure du réducteur IRD sur le bloc-cylindres.
10. Enlever 2 boulons maintenant la ferrure de soutien supérieure sur le réducteur IRD et déposer la ferrure.

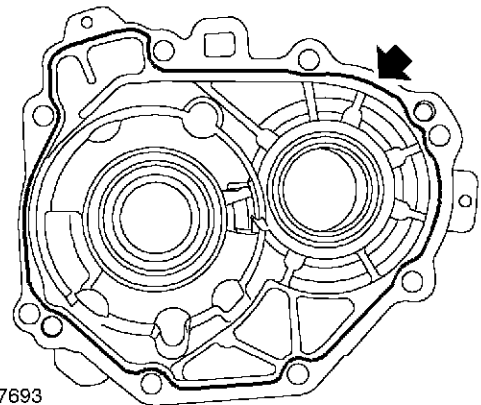


M41 7692

11. Enlever les 8 boulons maintenant le couvercle d'extrémité sur le carter principal du réducteur IRD.
12. Déposer le couvercle d'extrémité.

**Repose**

1. Enlever toute trace de l'ancien produit d'étanchéité des faces correspondantes du couvercle d'extrémité et du carter principal du réducteur IRD.



M41 7693

2. Placer un cordon mince de produit d'étanchéité, n°STC 3254, sur la face correspondante du couvercle d'extrémité.
3. Poser le couvercle d'extrémité sur le réducteur IRD et serrer progressivement les boulons à 30 N.m (22 lbf.ft).
4. Poser la ferrure de soutien du réducteur IRD et serrer les boulons, juste assez pour tirer les faces correspondantes l'une contre l'autre.



## REDUCTEUR INTERMEDIAIRE

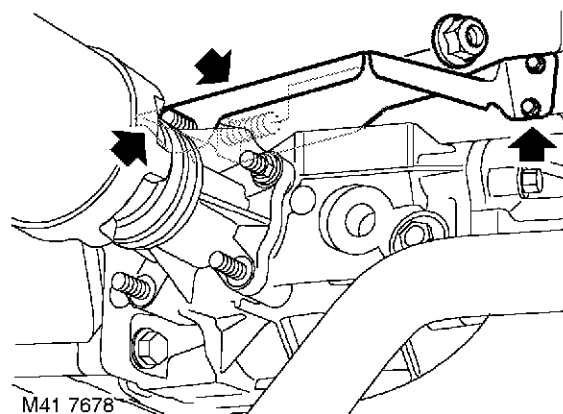
5. Serrer finalement les boulons maintenant les supports de soutien du réducteur IRD dans l'ordre suivant :
  - Boulons M10 maintenant les ferrures de soutien sur le réducteur IRD à 50 N.m (37 lbf.ft)
  - 3 boulons maintenant la ferrure de soutien sur le bloc-cylindres à 25 N.m (18 lbf.ft)
  - 3 boulons maintenant la ferrure de soutien sur le carter d'huile à 45 N.m (33 lbf.ft).
6. Poser l'appui inférieur du moteur.  
👉 **MOTEUR - TD4, REPARATIONS, Appui inférieur du moteur.**
7. Poser le bouclier thermique.
8. Poser l'écrou maintenant le bouclier thermique sur le réducteur IRD et le serrer à 45 N.m (33 lbf.ft).
9. Poser les boulons maintenant le bouclier thermique du collecteur sur la ferrure de soutien du réducteur de couple intermédiaire IRD et les serrer à 9 N.m (7 lbf.ft).
10. Poser l'écrou maintenant le bouclier thermique sur le carter du pignon du réducteur IRD et le serrer à 30 N.m (22 lbf.ft).
11. Poser le joint droit d'arbre de roue.  
👉 **REDUCTEUR INTERMEDIAIRE, REPARATIONS, Joint d'arbre de roue - CD.**
12. Remplir le réducteur IRD de lubrifiant du type correct, au niveau spécifié.  
👉 **REDUCTEUR INTERMEDIAIRE, REGLAGES, Liquide du réducteur de couple intermédiaire (IRD) - vidange et remplissage - Sauf marché NAS.**

### Joint d'étanchéité - couvercle d'extrémité - Carter de réducteur IRD - KV6

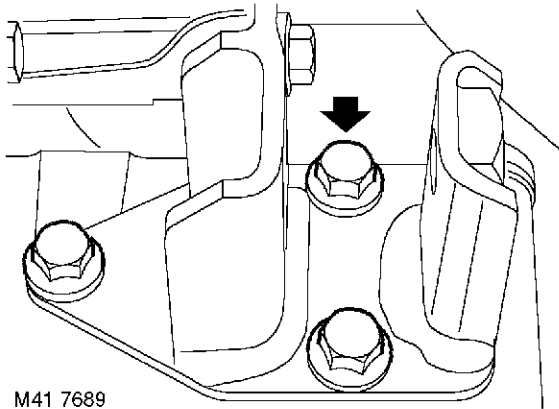
🔧 41.27.05

#### Dépose

1. Vidanger le lubrifiant du réducteur IRD.  
👉 **REDUCTEUR INTERMEDIAIRE, REGLAGES, Liquide du réducteur de couple intermédiaire (IRD) - vidange et remplissage - Sauf marché NAS.**  
👉 **REDUCTEUR INTERMEDIAIRE, REGLAGES, Système de graissage du réducteur de couple intermédiaire (IRD) - vidange et remplissage - NAS.**
2. **Modèles pour le marché NAS** : déposer le convertisseur catalytique droit.  
👉 **CONTROLE DE DEPOLLUTION, REPARATIONS, Convertisseur catalytique - CD - KV6 - NAS.**
3. Déposer le joint droit d'arbre de roue.  
👉 **REDUCTEUR INTERMEDIAIRE, REPARATIONS, Joint d'arbre de roue - CD.**

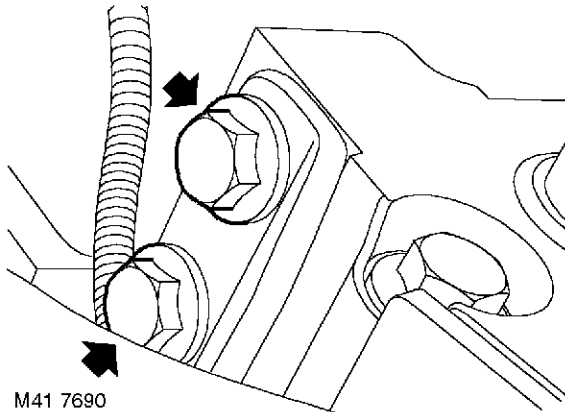


4. **Sauf modèles NAS** : enlever l'écrou maintenant le bouclier thermique du collecteur sur le réducteur IRD.
5. **Sauf modèles NAS** : enlever l'écrou maintenant le bouclier thermique sur le carter du pignon du réducteur IRD.
6. **Sauf modèles NAS** : enlever 2 boulons maintenant le bouclier thermique et déposer le bouclier.
7. Déposer l'appui inférieur du moteur.  
👉 **MOTEUR - K DE SERIE KV6, REPARATIONS, Appui inférieur du moteur.**



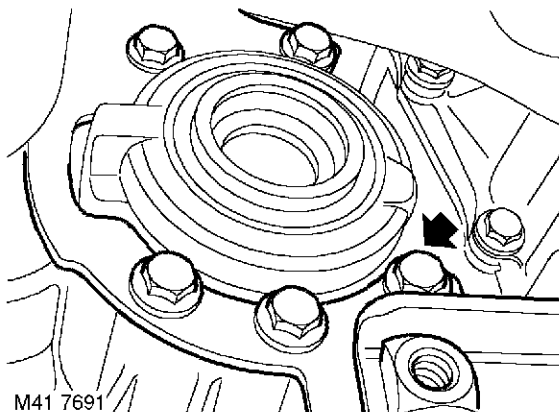
M41 7689

8. Enlever 3 boulons maintenant la ferrure de soutien du réducteur IRD sur le carter d'huile.



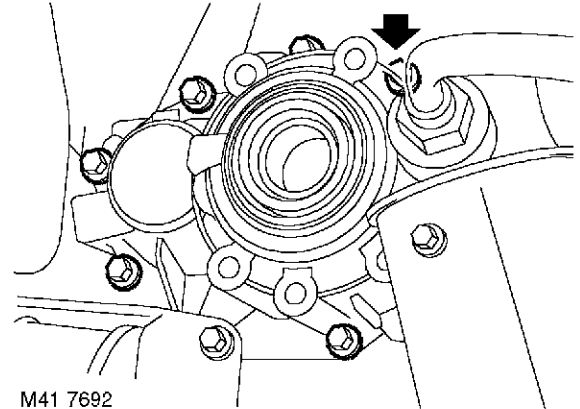
M41 7690

9. Enlever 2 boulons maintenant la ferrure de soutien du réducteur IRD sur la plaque de fixation avant du moteur.



M41 7691

10. Enlever 5 boulons maintenant la ferrure de soutien sur le réducteur IRD et déposer la ferrure.

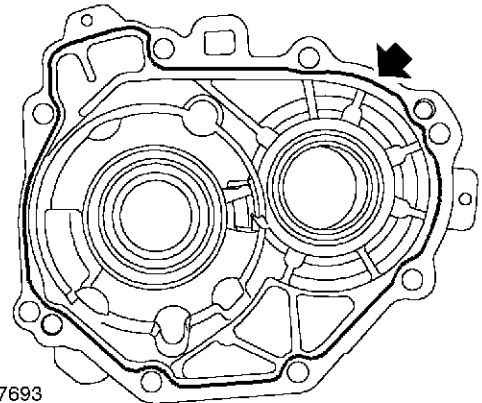


M41 7692

11. Enlever les 8 boulons maintenant le couvercle d'extrémité sur le carter principal du réducteur IRD.  
12. Déposer le couvercle d'extrémité.

**Repose**

1. Enlever toute trace de l'ancien produit d'étanchéité des faces correspondantes du couvercle d'extrémité et du carter principal du réducteur IRD.



M41 7693

2. Placer un cordon mince de produit d'étanchéité, n°STC 3254, sur la face correspondante du couvercle d'extrémité.  
3. Poser le couvercle d'extrémité sur le réducteur IRD et serrer progressivement les boulons à 30 N.m (22 lbf.ft).  
4. Poser la ferrure de soutien du réducteur IRD et serrer les boulons, juste assez pour tirer les faces correspondantes l'une contre l'autre.

## REDUCTEUR INTERMEDIAIRE

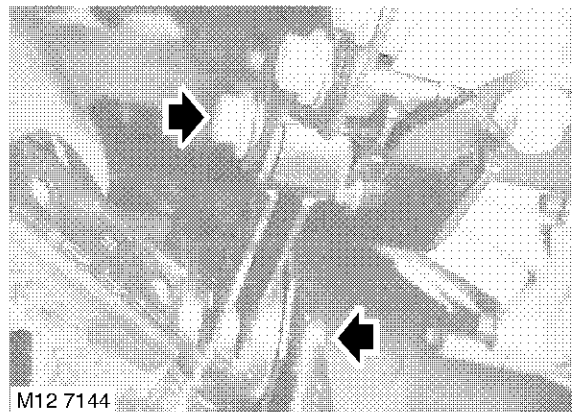
5. Serrer finalement tous les boulons dans l'ordre suivant :
  - 5 boulons maintenant la ferrure de soutien sur le réducteur IRD à 50 N.m (37 lbf.ft)
  - 2 boulons maintenant la ferrure de soutien sur le support du silentbloc moteur avant à 50 N.m (37 lbf.ft)
  - 3 boulons maintenant la ferrure de soutien sur le carter à 45 N.m (33 lbf.ft).
6. Poser l'appui inférieur du moteur.  
👉 **MOTEUR - K DE SERIE KV6, REPARATIONS, Appui inférieur du moteur.**
7. **Sauf modèles NAS** : poser le bouclier thermique.
8. **Sauf modèles NAS** : poser l'écrou maintenant le bouclier thermique sur le réducteur IRD et le serrer à 45 N.m (33 lbf.ft).
9. **Sauf modèles NAS** : poser les boulons maintenant le bouclier thermique du collecteur sur la ferrure de soutien du réducteur de couple intermédiaire IRD et les serrer à 9 N.m (7 lbf.ft).
10. **Sauf modèles NAS** : poser l'écrou maintenant le bouclier thermique sur le carter du pignon du réducteur IRD et le serrer à 25 N.m (18 lbf.ft).
11. Poser le joint droit d'arbre de roue.  
👉 **REDUCTEUR INTERMEDIAIRE, REPARATIONS, Joint d'arbre de roue - CD.**
12. Remplir le réducteur IRD de lubrifiant du type correct, au niveau spécifié.  
👉 **REDUCTEUR INTERMEDIAIRE, REGLAGES, Liquide du réducteur de couple intermédiaire (IRD) - vidange et remplissage - Sauf marché NAS.**  
👉 **REDUCTEUR INTERMEDIAIRE, REGLAGES, Système de graissage du réducteur de couple intermédiaire (IRD) - vidange et remplissage - NAS.**
13. **Modèles pour le marché NAS** : poser le convertisseur catalytique droit.  
👉 **CONTROLE DE DEPOLLUTION, REPARATIONS, Convertisseur catalytique - CD - KV6 - NAS.**

### Joint de couvercle d'extrémité du carter du réducteur IRD - K de 1,8 l

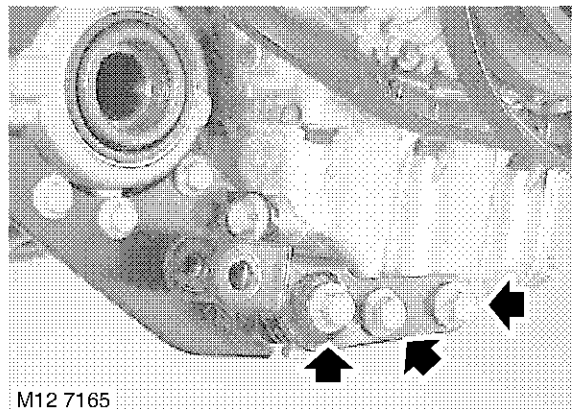
🔑 41.27.05

#### Dépose

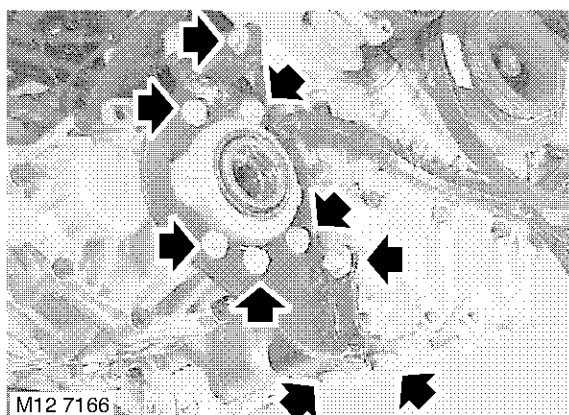
1. Vidanger le lubrifiant du réducteur IRD.  
👉 **REDUCTEUR INTERMEDIAIRE, REGLAGES, Liquide du réducteur de couple intermédiaire (IRD) - vidange et remplissage - Sauf marché NAS.**
2. Déposer le joint droit d'arbre de roue.  
👉 **REDUCTEUR INTERMEDIAIRE, REPARATIONS, Joint d'arbre de roue - CD.**



3. Enlever le boulon maintenant l'appui inférieur du moteur sur la traverse.
4. Enlever le boulon maintenant l'appui inférieur du moteur sur le support du carter d'huile.
5. Déposer l'appui inférieur du moteur.

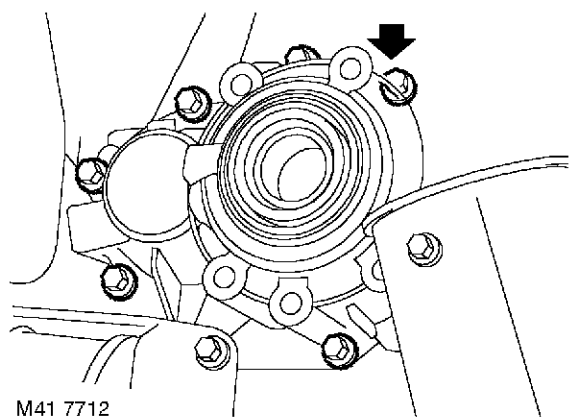


6. Enlever 3 boulons maintenant le support d'appui inférieur du moteur sur le carter d'huile et déposer le support.



M12 7166

7. Enlever le boulon supérieur maintenant la ferrure de soutien du réducteur IRD sur le bloc-cylindres.
8. Enlever 5 boulons maintenant la ferrure de soutien sur le réducteur IRD.
9. Enlever 3 boulons maintenant la ferrure de soutien du réducteur IRD sur le carter d'huile et déposer la ferrure.

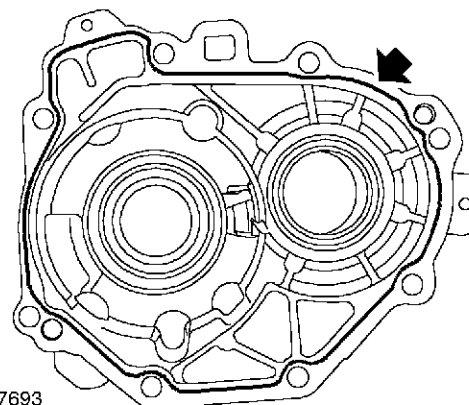


M41 7712

10. Enlever les 8 boulons maintenant le couvercle d'extrémité sur le carter principal du réducteur IRD.
11. Déposer le couvercle d'extrémité.
12. Enlever le boulon maintenant l'appui inférieur du moteur sur le support du carter d'huile.

**Repose**

1. Enlever toute trace de l'ancien produit d'étanchéité des faces correspondantes du couvercle d'extrémité et du carter principal du réducteur IRD.



M41 7693

2. Placer un cordon mince de produit d'étanchéité, n°STC 3254, sur la face correspondante du couvercle d'extrémité.
3. Poser le couvercle d'extrémité sur le réducteur IRD et serrer progressivement les boulons à 30 N.m (22 lbf.ft).
4. Poser la ferrure de soutien du réducteur IRD et serrer les boulons, juste assez pour tirer les faces correspondantes l'une contre l'autre.
5. Serrer finalement les boulons maintenant la ferrure de soutien du réducteur IRD dans l'ordre suivant : 5 boulons maintenant la ferrure de soutien du réducteur IRD sur le réducteur à 50 N.m (37 lbf.ft), le boulon maintenant la ferrure de soutien sur le bloc-cylindres à 45 N.m (33 lbf.ft), 3 boulons maintenant la ferrure de soutien sur le carter d'huile à 45 N.m (33 lbf.ft).
6. Placer la ferrure de soutien inférieure du moteur sur le carter d'huile, installer les boulons et les serrer à 100 N.m (74 lbf.ft).
7. Poser l'appui inférieur du moteur, poser les boulons et les serrer à 80 N.m (59 lbf.ft).
8. Poser le joint droit d'arbre de roue.  
**REDUCTEUR INTERMEDIAIRE, REPARATIONS, Joint d'arbre de roue - CD.**
9. Remplir le réducteur IRD de lubrifiant du type correct, au niveau spécifié.  
**REDUCTEUR INTERMEDIAIRE, REGLAGES, Liquide du réducteur de couple intermédiaire (IRD) - vidange et remplissage - Sauf marché NAS.**