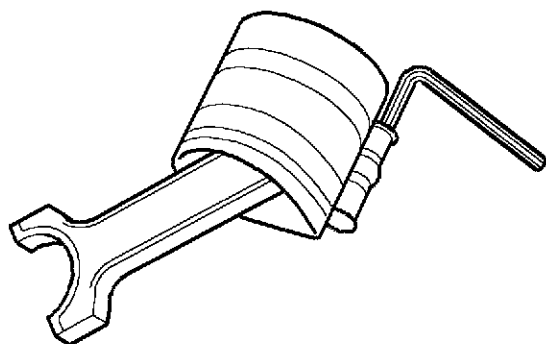


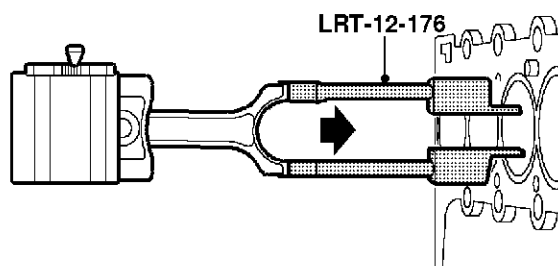
MOTEUR - TD4

3. Lubrifier les axes de piston et les bagues à l'huile moteur, poser les axes de piston et les maintenir à l'aide de circlips neufs, en contrôlant qu'ils s'engagent à fond dans les gorges.
4. Lubrifier les pistons, les segments et l'alésage de cylindre à l'huile moteur propre.
5. Contrôler que les segments tournent librement et espacer les coupes à 120° les unes des autres et du côté opposé à la face de poussée du piston - côté gauche du piston - observé depuis l'avant du piston.



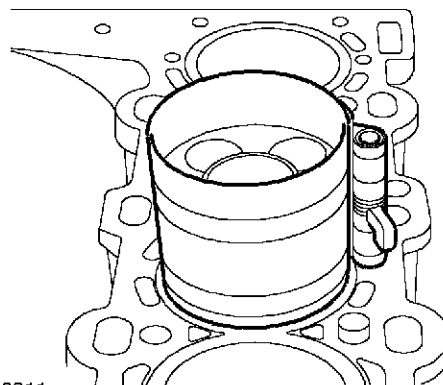
M12 6809

6. Utiliser l'outil LRT-12-204 pour comprimer les segments.



M12 6810A

7. Positionner les guides LRT-12-176 sur la bielle, pour protéger l'alésage du cylindre et le maneton.



M12 6811

8. Insérer la bielle et le piston dans l'alésage du cylindre, en contrôlant l'orientation correcte du piston, la flèche sur sa tête étant vers l'avant du bloc-cylindres.
9. Enlever les guides LRT-12-176 de la bielle.
10. Poser les coussinets de bielle.
🔧 MOTEUR - TD4, REPARATIONS, Coussinets de bielle - jeu du moteur.
11. Vérifier le dépassement du piston.
🔧 MOTEUR - TD4, REGLAGES, Dépassement du piston - contrôle - culasse déposée.
12. Poser le joint de culasse.
🔧 MOTEUR - TD4, REPARATIONS, Joint de culasse - modèles à boîte de vitesses manuelle.
13. Brancher le câble de masse de la batterie.

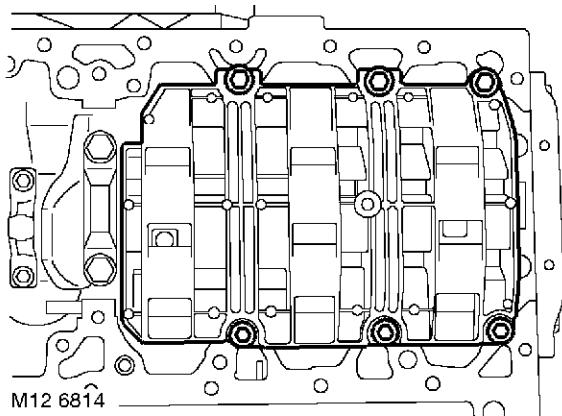


Coussinets de bielle - jeu du moteur

➔ 12.17.16

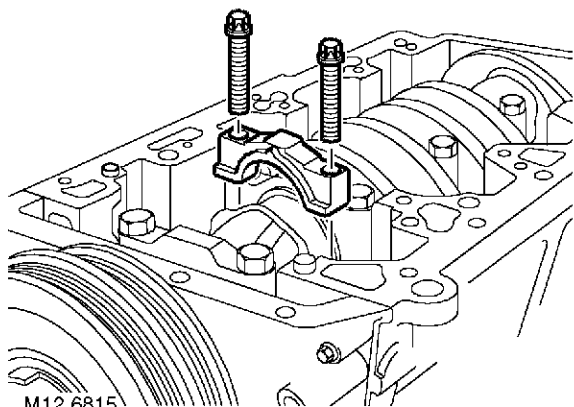
Dépose

1. Débrancher le câble de masse de la batterie.
 2. Déposer la pompe à huile.
- ➔ **MOTEUR - TD4, REPARATIONS, Pompe à huile.**



M12 6814

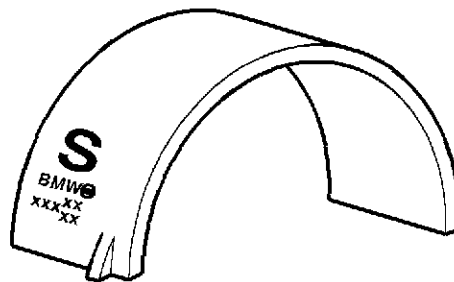
3. Enlever 6 boulons maintenant la plaque de renforcement sur le bloc-cylindres et déposer la plaque.
4. Faire tourner le vilebrequin pour atteindre les boulons des chapeaux de bielle.
5. Repérer la bielle et son chapeau par rapport au cylindre dont ils proviennent.



M12 6815

6. Desserrer les boulons de chapeau de bielle et les enlever mais ne pas les jeter pour l'instant.
ATTENTION : les chapeaux de bielle sont positionnés par des goujons de centrage ; ne pas les frapper latéralement.
7. Déposer le chapeau de bielle, enlever le coussinet et le jeter.

8. Faire tourner suffisamment le vilebrequin pour pouvoir éloigner la bielle du maneton.

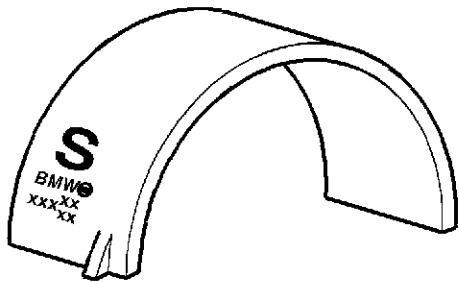


M12 6816

9. Enlever et jeter le coussinet de la bielle, en notant la lettre "S" à l'extérieur du coussinet.
ATTENTION : le coussinet de bielle monté dans la bielle est du type à "projection" et est identifié par la lettre "S" ou une série de xxx à l'extérieur du coussinet.
10. Recommencer les opérations ci-dessus pour les autres coussinets de bielle. Conserver les chapeaux de bielle dans l'ordre de montage.

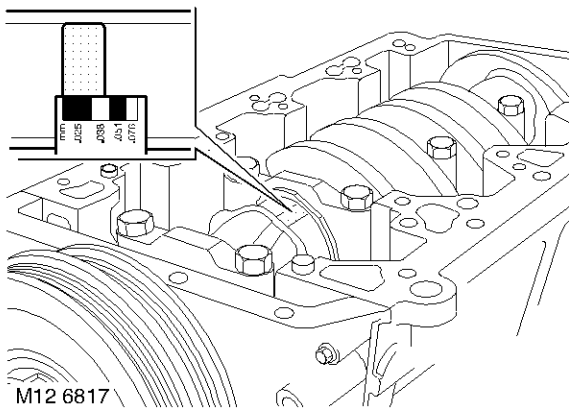
Repose

1. Essuyer les manetons, les coussinets neufs, les bielles et les chapeaux de bielle.
2. Mesurer le diamètre de chaque maneton en 4 points à des intervalles de 90°.
➔ **CARACTERISTIQUES GENERALES, Moteur - Td4 diesel.**
3. Nettoyer les boulons de bielle et lubrifier les boulons à l'huile moteur.
4. Positionner le vilebrequin avec les manetons 1 et 4 au PMB.



M12 6816

5. Poser les nouveaux coussinets de bielle à code de couleur BLEU, portant une lettre "S", dans les bielles 1 et 4.
6. Poser des coussinets de bielle neuf, à code de couleur ROUGE, dans les chapeaux des bielles 1 à 4.
7. Tirer les deux bielles sur les manetons.
8. Placer une bande de Plastigauge en travers des manetons 1 et 4.
9. Poser les chapeaux de bielle en contrôlant l'alignement correct des repères de référence sur la bielle et le chapeau.
10. Poser les boulons de chapeau de bielle d'origine et les serrer à : passe 1 - 5 N.m (3,5 lbf.ft). Passe 2 - 25 N.m (18 lbf.ft). Passe 3 - Utiliser une clef dynamométrique angulaire et serrer les boulons de 70° de plus.
11. Enlever les boulons maintenant les chapeaux sur les bielles et déposer les chapeaux.



M12 6817

12. A l'aide de l'échelle graduée fournie, mesurer la largeur du Plastigauge sur chaque portée et la comparer au jeu spécifié.

☞ CARACTERISTIQUES GENERALES, Moteur - Td4 diesel.

13. S'il n'est pas possible d'obtenir un jeu correct avec les coussinets disponibles, rectifier les manetons du vilebrequin à la cote sous-dimensionnée suivante et installer des coussinets de bielle de taille majorée appropriée.
14. Conserver les coussinets sélectionnés avec les bielles et chapeaux 1 et 4.
15. Enlever toute trace de Plastigauge des manetons, à l'aide d'un linge gras.
16. Recommencer les opérations ci-dessus pour les coussinets de bielle n°2 et 3.
17. Après avoir contrôlé les jeux des coussinets de bielle, jeter les boulons de chapeau d'origine.
18. Lubrifiez les portées du vilebrequin et les coussinets sélectionnés à l'huile moteur propre.
19. Poser les coussinets de bielle sélectionnés dans les bielles et les chapeaux, en contrôlant que les coussinets à "projection", portant une lettre "S", se trouvent dans la bielle.
20. Tirer les bielles sur les manetons, en contrôlant que les coussinets s'engagent correctement dans les bielles.
21. Poser les chapeaux de bielle en contrôlant l'alignement correct des repères de référence sur la bielle et le chapeau.
22. Lubrifier des boulons de chapeau de bielle neufs à l'huile moteur propre.
23. Poser des boulons de chapeau de bielle neufs et les serrer à : passe 1 - 5 N.m (3,5 lbf.ft). Passe 2 - 25 N.m (18 lbf.ft). Passe 3 - Utiliser une clef dynamométrique angulaire et serrer les boulons de 70° de plus.
24. Nettoyer la plaque de renforcement et la face correspondante.
25. Poser la plaque de renforcement, poser les boulons et les serrer à 22 N.m (16 lbf.ft), de façon régulière.
26. Poser la pompe à huile.
 - ☞ MOTEUR - TD4, REPARATIONS, Pompe à huile.**
27. Brancher le câble de masse de la batterie.



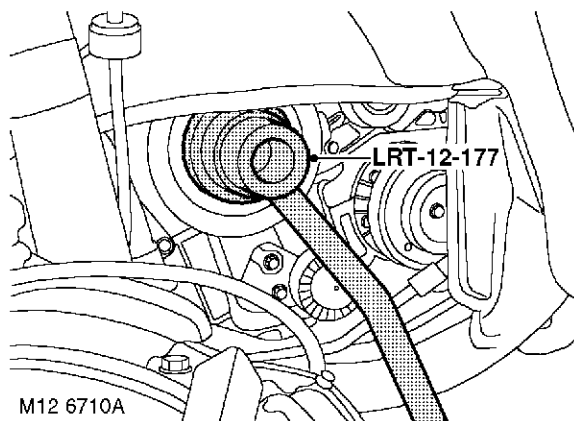
Poulie de vilebrequin

➔ 12.21.01

Dépose

1. Débrancher le câble de masse de la batterie.
2. Déposer la courroie de commande d'accessoires.
 - 👉 **CHARGE ET DEMARRAGE, REPARATIONS, Courroie de commande d'accessoires - Td4.**
3. **Modèles avec climatisation d'air** : déposer la courroie de compresseur.
 - 👉 **CLIMATISATION D'AIR, REPARATIONS, Courroie de compresseur - Td4.**
4. Déposer la roue avant droite.

AVERTISSEMENT : ne pas travailler sur ou sous un véhicule soutenu uniquement par son cric. Toujours soutenir le véhicule à l'aide de chandelles de sécurité.



5. Poser la clef de blocage **LRT-12-177** et la rallonge sur la poulie de vilebrequin.
6. Enlever le boulon maintenant la poulie sur le vilebrequin et récupérer la rondelle.
7. Déposer la poulie de vilebrequin.

Repose

1. Nettoyer la poulie du vilebrequin et sa face correspondante.
2. Poser la poulie de vilebrequin.
3. Poser la rondelle et serrer le boulon maintenant la poulie du vilebrequin sur ce dernier ; le serrer initialement à 100 N.m (74 lbf.ft), le serrer de 60° de plus, le serrer de 60° de plus et finalement de 30° de plus
4. **Modèles avec climatisation d'air** : poser la courroie de compresseur.
 - 👉 **CLIMATISATION D'AIR, REPARATIONS, Courroie de compresseur - Td4.**
5. Poser la courroie de commande d'accessoires.
 - 👉 **CHARGE ET DEMARRAGE, REPARATIONS, Courroie de commande d'accessoires - Td4.**
6. Poser la roue droite et serrer les écrous à 115 N.m (85 lbf.ft).
7. Déposer les chandelles et abaisser le véhicule.
8. Brancher le câble de masse de la batterie.

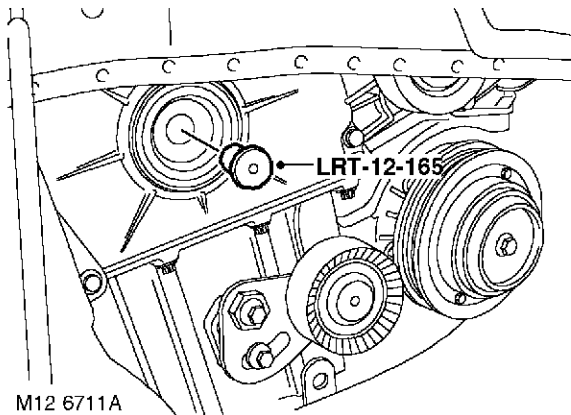
Joint d'huile avant de vilebrequin

➔ 12.21.14

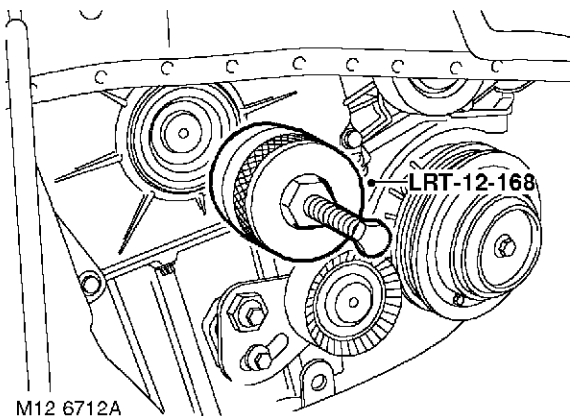
Dépose

1. Débrancher le câble de masse de la batterie.
2. Déposer la poulie de vilebrequin.

👉 **MOTEUR - TD4, REPARATIONS,**
Poulie de vilebrequin.



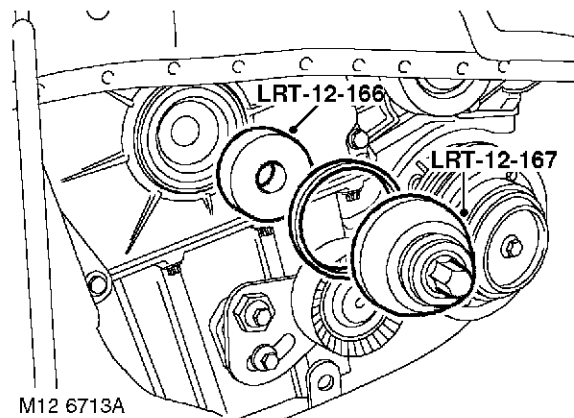
3. Poser le grain de butée **LRT-12-165** sur l'extrémité du vilebrequin.
4. Contrôler que l'alésage de l'outil **LRT-12-168** ne présente pas de bavures.



5. Poser l'outil **LRT-12-168** sur le joint d'huile avant du vilebrequin et serrer le boulon pour arracher le joint.
6. Déposer le grain de butée **LRT-12-165**.

Repose

1. Nettoyer le logement de joint d'huile dans le carter de distribution et la surface de portée sur le vilebrequin.




2. Poser le guide de joint d'huile **LRT-12-166** sur le vilebrequin.
3. Utiliser l'outil **LRT-12-167** et le boulon de poulie du vilebrequin pour poser le joint.
4. Enlever le boulon, l'outil **LRT-12-167** et l'outil **LRT-12-166**.
5. Poser la poulie de vilebrequin.
- 👉 **MOTEUR - TD4, REPARATIONS,**
Poulie de vilebrequin.
6. Brancher le câble de masse de la batterie.

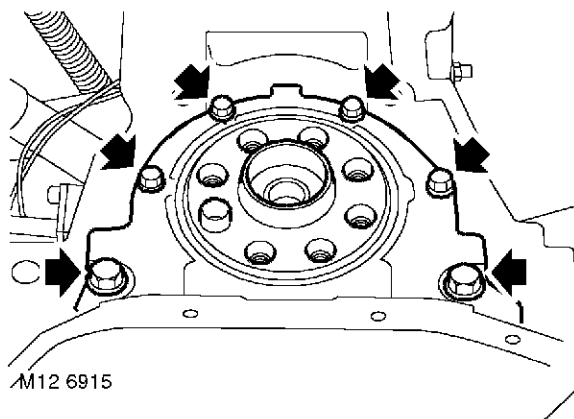


Joint d'huile arrière de vilebrequin

➔ 12.21.20

Dépose

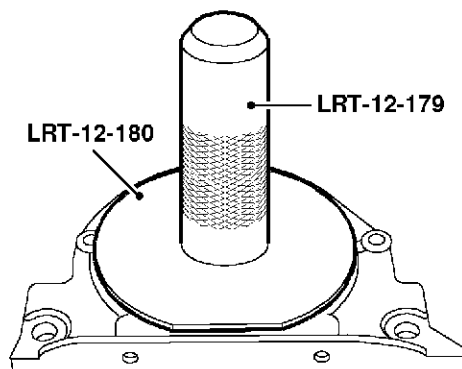
1. Débrancher le câble de masse de la batterie.
2. Déposer le volant.
 **MOTEUR - TD4, REPARATIONS, Volant.**
3. **Modèles à boîte de vitesses automatique :** déposer le plateau de commande du convertisseur de couple.
 **MOTEUR - TD4, REPARATIONS, Plateau de convertisseur de couple.**
4. Déposer le joint du carter d'huile.
 **MOTEUR - TD4, REPARATIONS, Joint d'étanchéité du carter d'huile.**






5. Enlever 6 boulons et le boîtier du joint d'huile. Jeter le joint
6. Enlever le joint d'huile du carter et le jeter.

Repose

1. Nettoyer le boîtier du joint d'huile et les faces correspondantes.



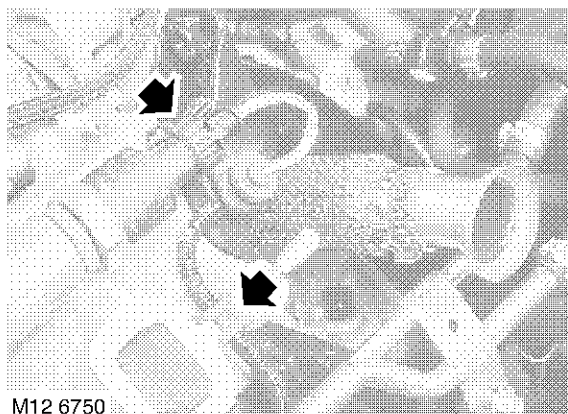
2. Enlever le protecteur du joint d'huile, placer le joint d'huile dans le boîtier et le chasser en place avec les outils **LRT-12-179** et **LRT-12-180**, comme illustré. Remonter le protecteur sur le joint d'huile.
3. Poser un joint de boîtier neuf sur le bloc-cylindres et l'engager sur les goujons de centrage.
4. Poser le boîtier du joint d'huile, l'engager sur les goujons de centrage, poser les boulons et serrer les boulons M6 à 10 N.m (6 lbf.ft) et les boulons M8 à 22 N.m (16 lbf.ft) puis enlever le protecteur du joint d'huile.
5. Poser le joint du carter d'huile.
 **MOTEUR - TD4, REPARATIONS, Joint d'étanchéité du carter d'huile.**
6. Poser le volant.
 **MOTEUR - TD4, REPARATIONS, Volant.**
7. **Modèles à boîte de vitesses automatique :** poser le plateau de commande du convertisseur de couple.
 **MOTEUR - TD4, REPARATIONS, Plateau de convertisseur de couple.**
8. Brancher le câble de masse de la batterie.

Joint de culasse - modèles à boîte de vitesses manuelle

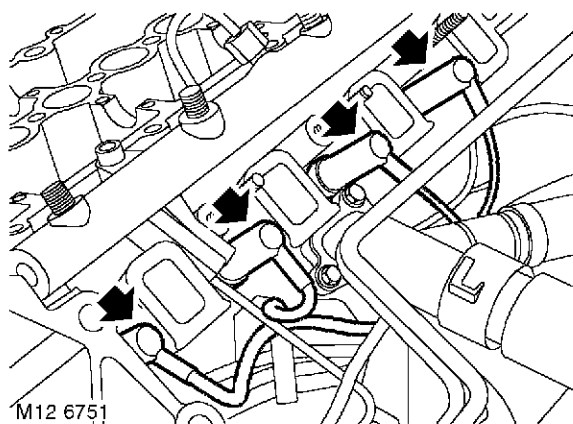
🔑 12.29.02

Dépose

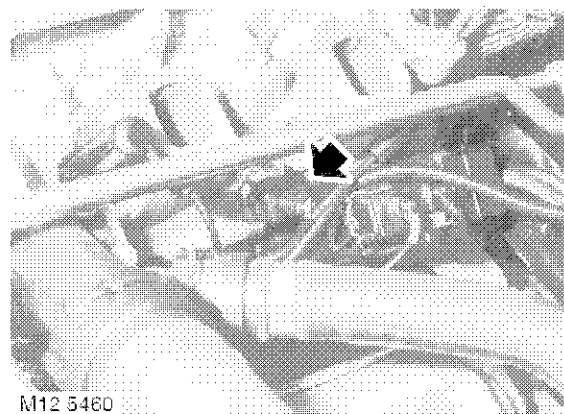
1. Débrancher le câble de masse de la batterie.
2. Vidanger le circuit de refroidissement.
👉 **CIRCUIT DE REFROIDISSEMENT - Td4, REGLAGES, Vidange et remplissage du liquide de refroidissement.**
3. Déposer les poussoirs.
👉 **MOTEUR - TD4, REPARATIONS, Poussoirs - jeu de culasse.**
4. Poser un bloc de bois sur le cric et installer le cric sous le carter d'huile, de façon à soutenir le moteur.



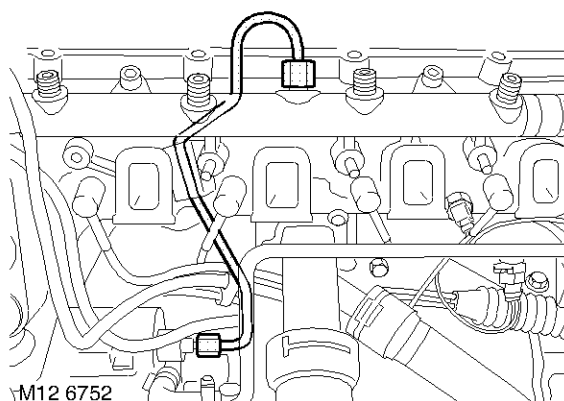
5. Débrancher la fiche multibroches du capteur de pression de carburant.
6. Dégager la virole du faisceau de pression de carburant de la culasse.



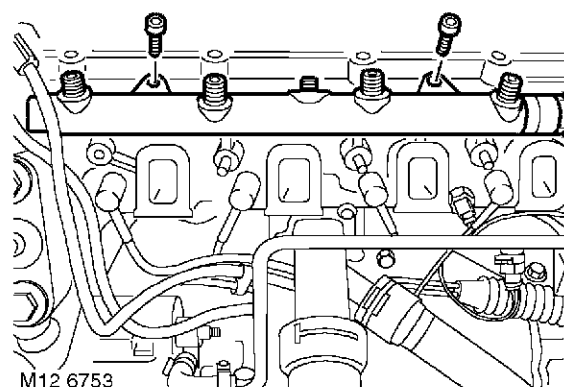
7. Débrancher les bougies de préchauffage.



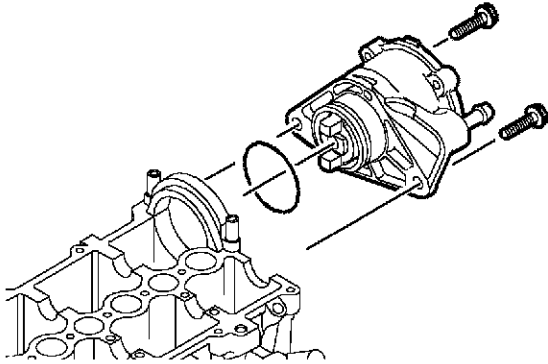
8. Débrancher la fiche multibroches du capteur ECT.



9. Desserrer les écrous de raccord union et dégager le tuyau de carburant du collecteur de carburant et de la pompe. Récupérer la bague de soutien du tuyau de carburant.
ATTENTION : toujours obturer les connexions ouvertes pour éviter toute contamination.

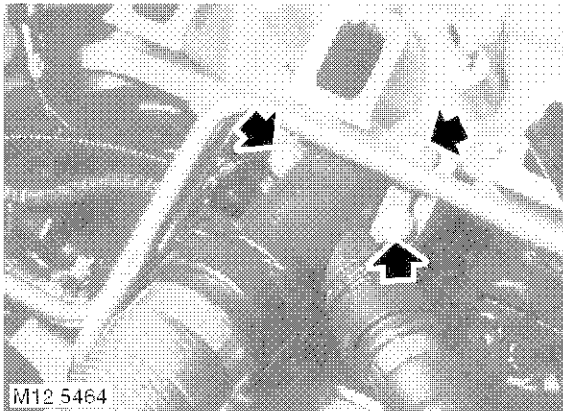


10. Enlever 2 vis Allen et déposer le collecteur de carburant.



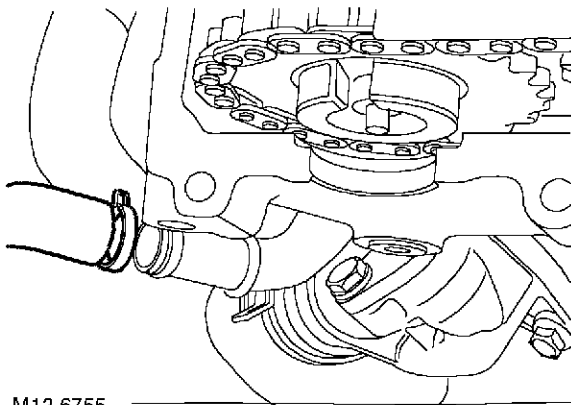
M12 6754

11. Enlever les 2 boulons maintenant la pompe à vide et les jeter.
12. Dégager la pompe à vide et la mettre de côté. Jeter le joint.



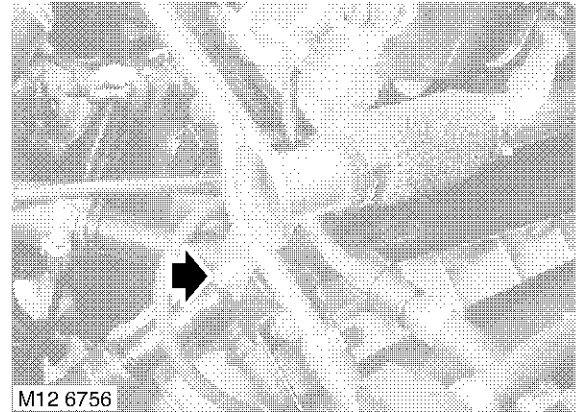
M12 5464

13. Enlever 3 boulons et dégager le raccord de durit de la culasse. Jeter le joint.



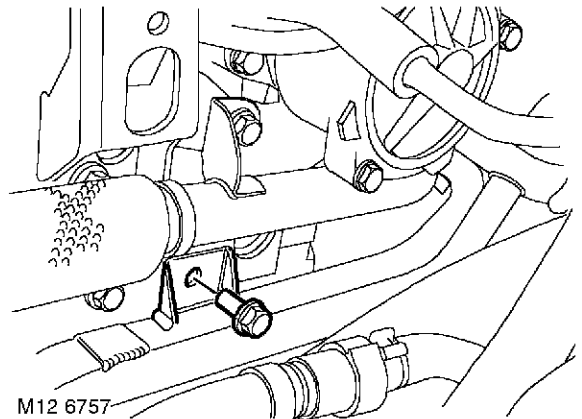
M12 6755

14. Desserrer le collier et débrancher la durit de vase d'expansion du collecteur de liquide de refroidissement.



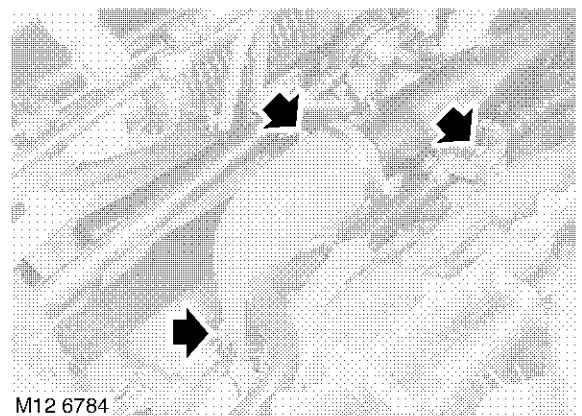
M12 6756

15. Enlever le boulon maintenant le collecteur de carburant sur le collecteur de liquide de refroidissement.



M12 6757

16. Enlever le boulon maintenant le collecteur de liquide de refroidissement sur la culasse.

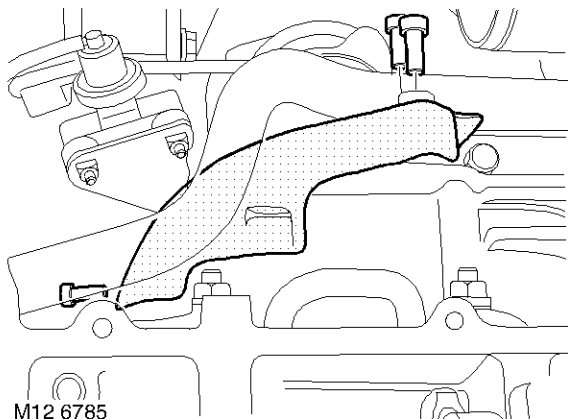


M12 6784

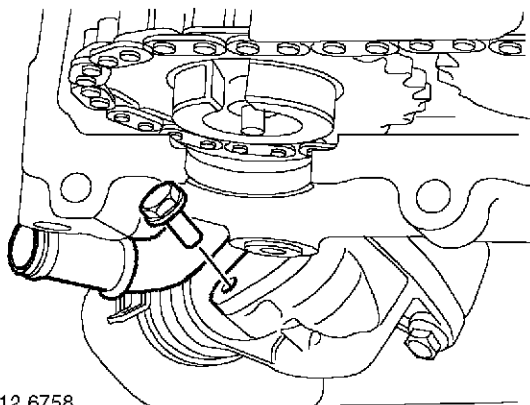
17. Enlever le boulon maintenant le collecteur de liquide de refroidissement sur le collecteur d'échappement.

MOTEUR - TD4

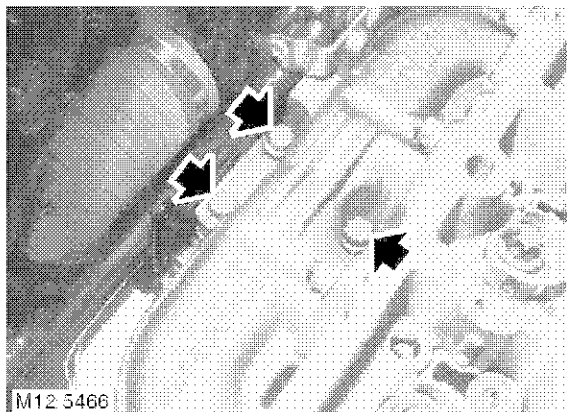
18. Desserrer les colliers et débrancher le flexible de sortie du turbocompresseur.



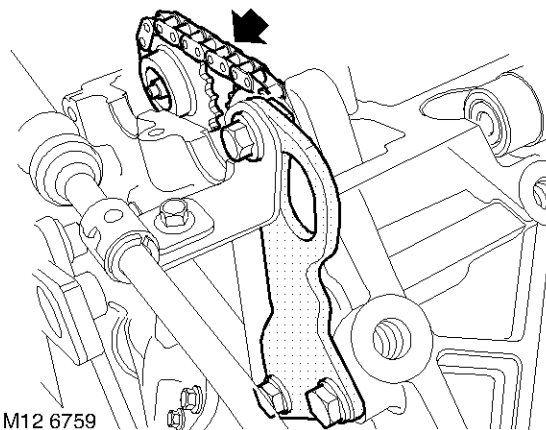
19. Enlever 3 vis Allen maintenant le bouclier thermique sur le collecteur de liquide de refroidissement.



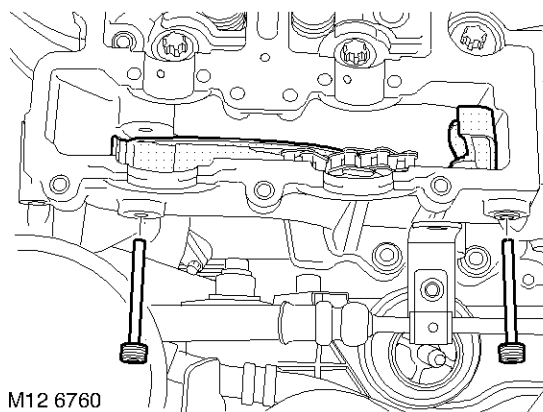
20. Enlever le boulon de maintien, dégager le collecteur de liquide de refroidissement du boîtier du thermostat et jeter le joint.
21. Déposer le bouclier thermique.



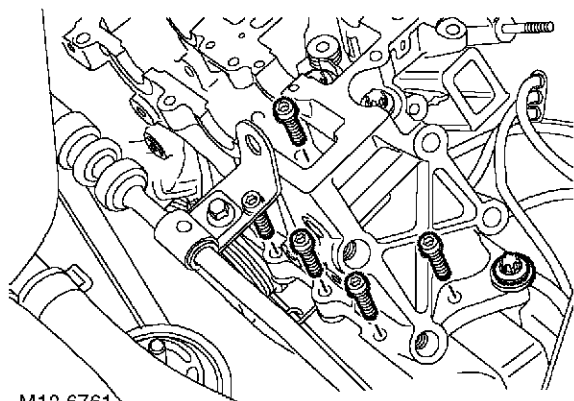
22. Enlever 3 boulons maintenant le turbocompresseur sur le collecteur d'échappement. Jeter le joint.



23. Enlever le boulon maintenant l'attache de tuyau de direction assistée sur l'oeillet de levage du moteur.
24. Enlever 2 boulons et déposer l'oeillet de levage du moteur.
25. Déposer les pignons de chaîne d'arbre à cames de la chaîne de distribution.

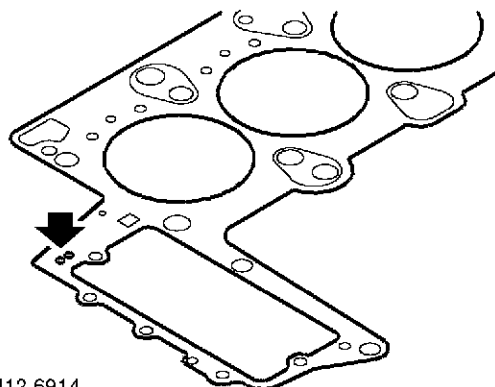


26. Enlever et jeter les axes de support de guide de chaîne de distribution.
27. Déposer les guides de chaîne. L'accès pour la dépose du guide du côté admission sera amélioré après la dépose de la culasse.



M12 6761

28. Enlever 5 vis Allen et 1 boulon de culasse maintenant la culasse sur le carter de distribution.

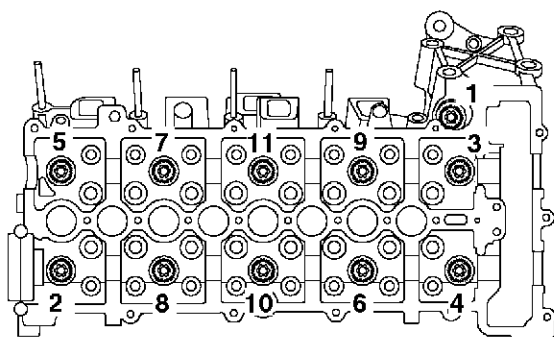


M12 6914

31. Identifier l'épaisseur de joint de culasse par le nombre de trous. Enlever le joint d'étanchéité et le jeter.

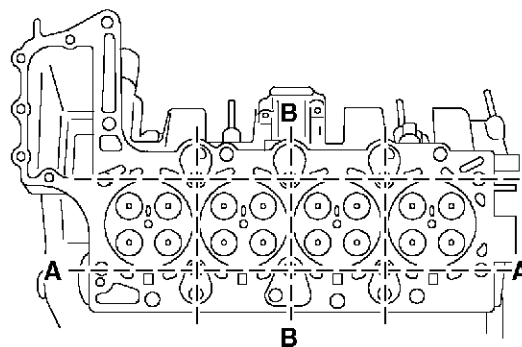
Repose

1. Nettoyer les faces correspondantes de la culasse et du bloc-cylindres, les goujons de centrage et les trous de goujons. Si nécessaire, enlever toute trace de produit d'étanchéité avec un racloir en bois dur. Contrôler qu'aucun résidu ne reste dans les galeries de graissage, les conduits de refroidissement ou les trous de boulon.



M12 6762

29. Enlever les 11 boulons de culasse dans l'ordre et les jeter.
 30. Avec un aide, déposer la culasse.
 Prendre soin d'éviter d'endommager les bougies de préchauffage en saillie.




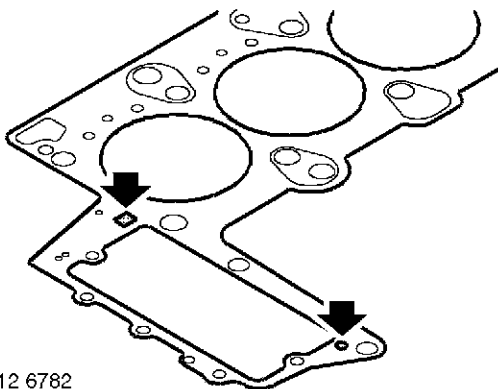
M12 6927

2. Utiliser une règle et des cales d'épaisseur pour contrôler la déformation de la culasse le long des lignes illustrées.
 CARACTERISTIQUES GENERALES, Moteur - Td4 diesel.
 3. Remplacer la culasse si les valeurs dépassent les spécifications. La culasse ne doit pas être rectifiée.

MOTEUR - TD4

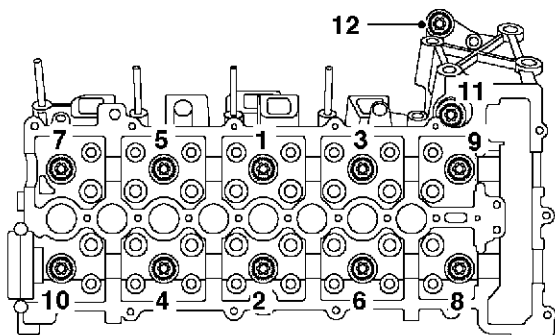
- Choisir un joint de rechange ayant la même épaisseur / le même nombre de trous que le joint d'origine, sauf si les ensembles de piston / bielle ont été remplacés. Si les ensembles de piston et de bielle ont été remplacés, contrôler le dépassement du piston pour déterminer l'épaisseur de joint / nombre de trous nécessaires.

 **MOTEUR - TD4, REGLAGES, Dépassement du piston - contrôle - culasse déposée.**



M12 6782

- Contrôler que les languettes d'étanchéité du nouveau joint de culasse sont intactes et poser le joint sur le bloc-cylindres.
- Huiler légèrement 12 boulons de culasse neufs.




M12 6783


- Avec un assistant, poser la culasse et serrer 11 boulons de culasse dans l'ordre, à 80 N.m (59 lbf.ft). Contrôler que le long boulon se trouve dans la position 11, comme illustré. Desserrer tous les boulons de un demi-tour et les resserrer ensuite à 50 N.m (37 lbf.ft). Utiliser une clef dynamométrique angulaire appropriée pour serrer tous les boulons dans l'ordre, de 90° puis de 90° de plus.

- Serrer le dernier boulon de culasse de 41 mm de long en position 12 à 110 N.m (81 lbf.ft).
- Serrer les vis Allen maintenant la culasse sur le carter de distribution, à 15 N.m (11 lbf.ft).
- Nettoyer les guides de chaîne de distribution.
- Poser les guides de chaîne de distribution. S'assurer que le guide du côté admission se trouve sur son axe de soutien inférieur et serrer les deux nouveaux axes supérieurs de soutien à 20 N.m (15 lbf.ft).
- Nettoyer les pignons de chaîne d'arbre à cames.
- Poser les pignons de chaîne d'arbre à cames dans la chaîne de distribution.
- Poser l'oeillet de levage du moteur et serrer les boulons à 20 N.m (15 lbf.ft).
- Serrer le boulon maintenant le collier du tuyau de direction assistée sur l'oeillet de levage du moteur à 10 N.m (7,5 lbf.ft).
- Poser un joint neuf et serrer les boulons maintenant le turbocompresseur sur le collecteur d'échappement à 45 N.m (33 lbf.ft).
- Nettoyer le collecteur de liquide de refroidissement et la face correspondante du boîtier du thermostat.
- Poser le bouclier thermique.
- Poser un joint neuf sur le collecteur de liquide de refroidissement, poser le collecteur sur le boîtier du thermostat et serrer le boulon à 8 N.m (6 lbf.ft).
- Serrer les vis Allen maintenant le bouclier thermique, à 8 N.m (6 lbf.ft).
- Serrer les boulons de maintien du collecteur de liquide de refroidissement à 20 N.m (15 lbf.ft).
- Serrer le boulon maintenant le collecteur de carburant sur le collecteur de liquide de refroidissement, à 10 N.m (7,5 lbf.ft).
- Poser le flexible de sortie du turbocompresseur et serrer les colliers.
- Brancher la durite du vase d'expansion et serrer le collier.
- Nettoyer le raccord de durite de liquide de refroidissement et la face correspondante.
- Poser un joint neuf sur le raccord de flexible, poser le raccord sur la culasse et serrer les boulons à 8 N.m (6 lbf.ft).
- Nettoyer la pompe à vide et la face correspondante.
- Poser un joint neuf sur la pompe à vide, poser la pompe à vide et serrer les boulons neufs à 22 N.m (16 lbf.ft).
- Poser le collecteur de carburant et serrer les vis Allen à 24 N.m (18 lbf.ft).
- Monter le tuyau de carburant et la bague de soutien et serrer les écrous de raccord union à 30 N.m (22 lbf.ft).
- Brancher la fiche multibroches sur le capteur ECT.




32. Brancher les bougies de préchauffage.
33. Brancher la fiche multibroches sur le capteur de pression de carburant.
34. Poser la virole du faisceau du capteur de pression de carburant sur la culasse.
35. Poser les poussoirs.



 **MOTEUR - TD4, REPARATIONS, Poussoirs - jeu de culasse.**

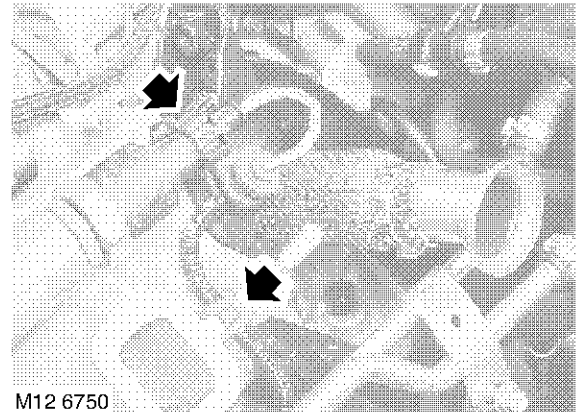
36. Brancher le câble de masse de la batterie.
 37. Faire le plein du circuit de refroidissement.
-  **CIRCUIT DE REFROIDISSEMENT - Td4, REGLAGES, Vidange et remplissage du liquide de refroidissement.**

Joint de culasse - modèles à boîte de vitesses automatique

 12.29.02

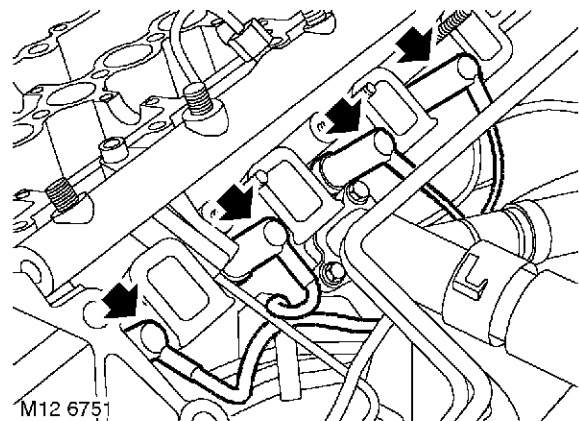
Dépose

1. Débrancher le câble de masse de la batterie.
 2. Vidanger le circuit de refroidissement.
-  **CIRCUIT DE REFROIDISSEMENT - Td4, REGLAGES, Vidange et remplissage du liquide de refroidissement.**
3. Déposer les poussoirs.
-  **MOTEUR - TD4, REPARATIONS, Poussoirs - jeu de culasse.**
4. Poser un bloc de bois sur le cric et installer le cric sous le carter d'huile, de façon à soutenir le moteur.



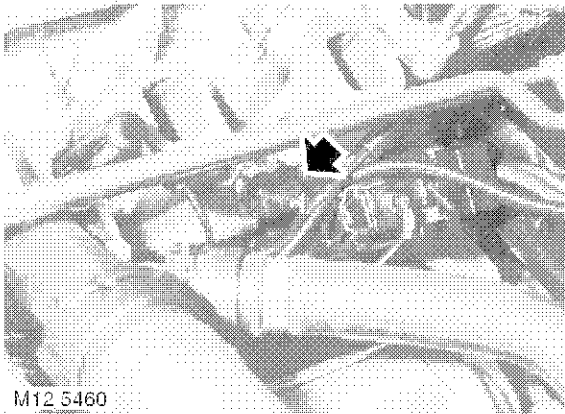
M12 6750

5. Débrancher la fiche multibroches du capteur de pression de carburant.
6. Dégager la virole du faisceau de pression de carburant de la culasse.

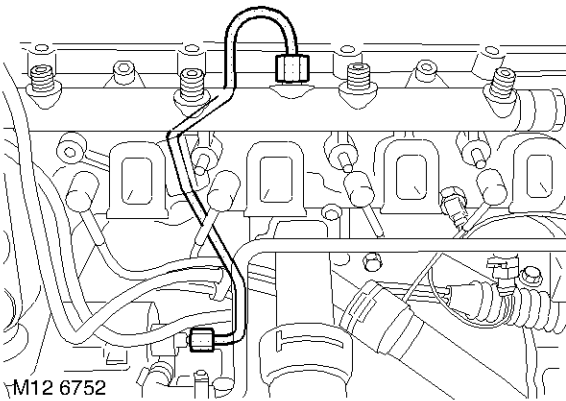


M12 6751

7. Débrancher les connexions des bougies de préchauffage.

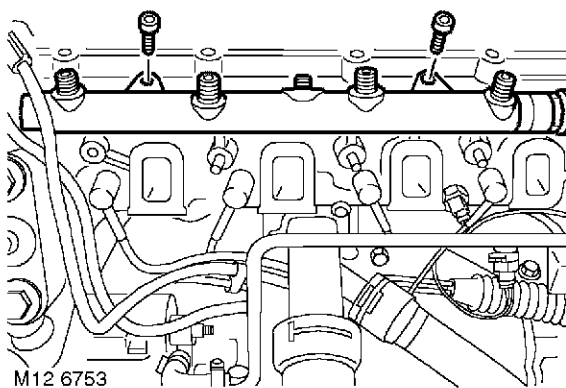


8. Débrancher la fiche multibroches du capteur ECT.

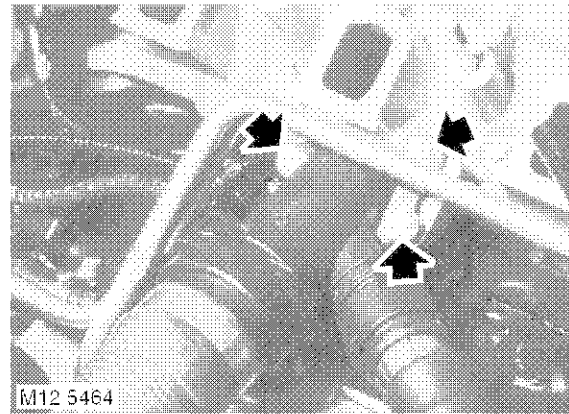


9. Desserrer les écrous de raccord union et dégager le tuyau de carburant du collecteur de carburant et de la pompe. Récupérer la bague de soutien du tuyau de carburant.

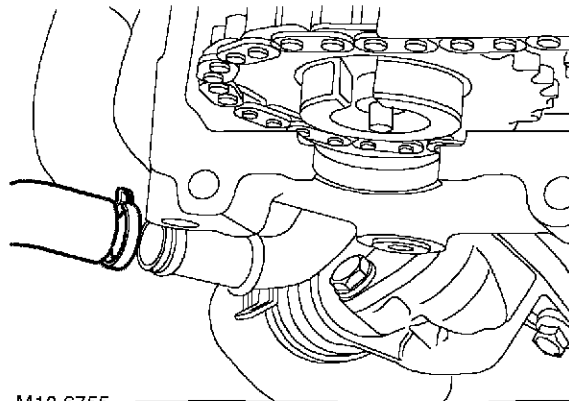
ATTENTION : toujours obturer les connexions ouvertes pour éviter toute contamination.



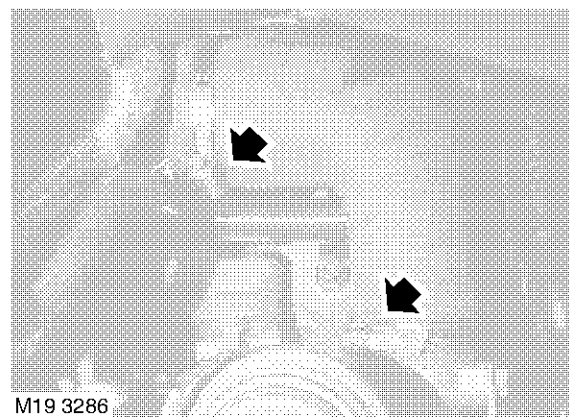
10. Enlever 2 vis Allen et déposer le collecteur de carburant.



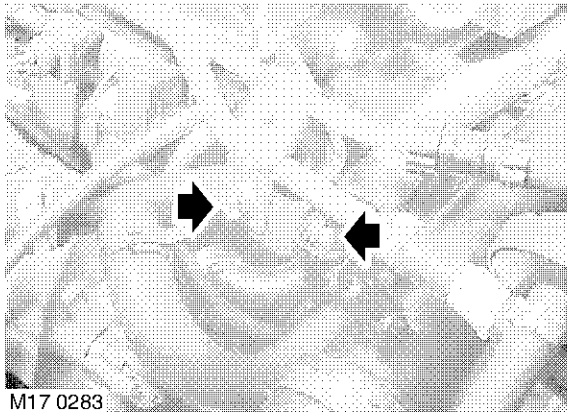
11. Enlever 3 boulons et dégager le raccord de durit de la culasse. Jeter le joint.



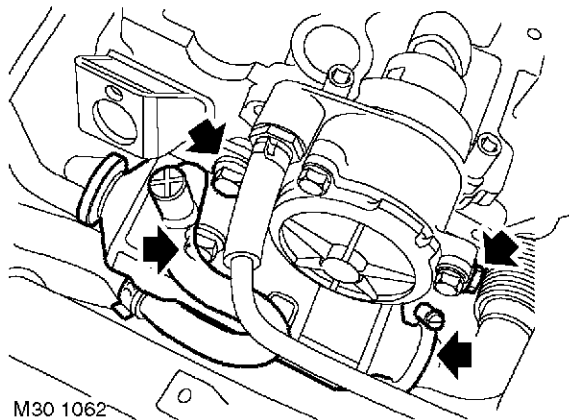
12. Desserrer le collier et débrancher la durit de vase d'expansion du collecteur de liquide de refroidissement.



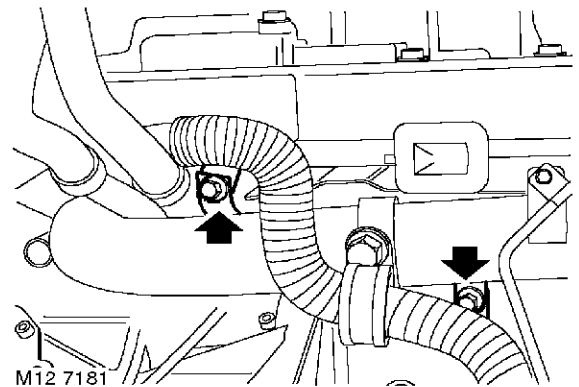
13. Desserrer les colliers et débrancher le flexible de sortie du turbocompresseur.



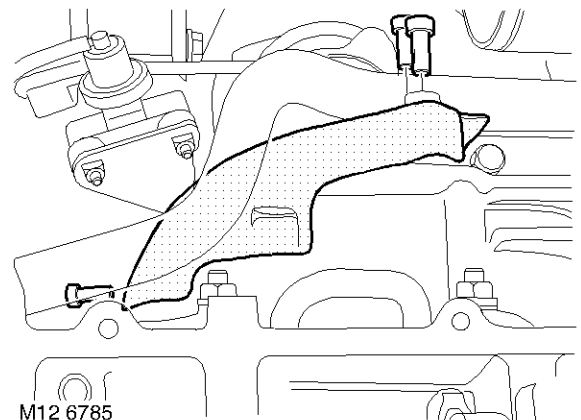
14. Enlever le boulon maintenant les collecteurs de carburant sur le support de soutien.
15. Enlever le boulon maintenant le tuyau de sortie du turbocompresseur sur le support de soutien.



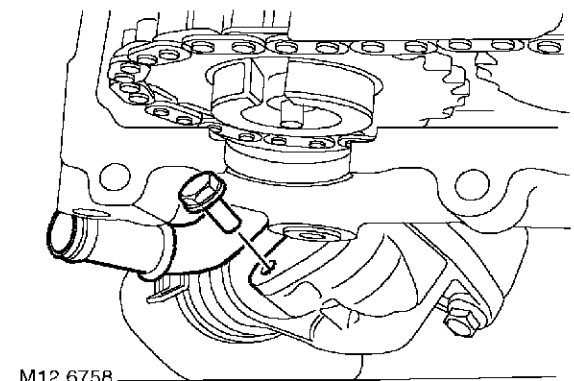
16. Desserrer la vis de bridage maintenant le tuyau d'EGR sur le refroidisseur et dégager la bride du refroidisseur.
17. Enlever 3 boulons maintenant le refroidisseur d'EGR sur la culasse et le support de levage.



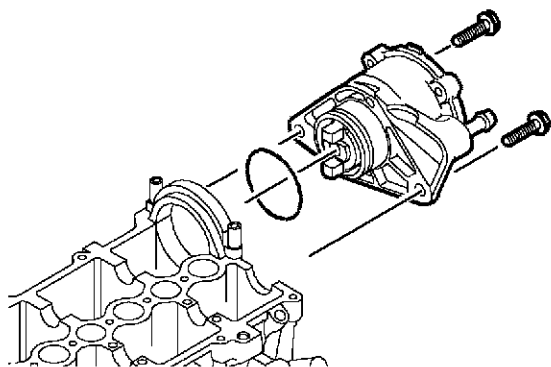
18. Enlever le boulon maintenant le tuyau de sortie de turbocompresseur sur le collecteur de liquide de refroidissement.
19. Enlever le boulon maintenant le tuyau de sortie de turbocompresseur sur le support du collecteur d'échappement.



20. Enlever 3 vis Allen maintenant le bouclier thermique sur le collecteur de liquide de refroidissement.

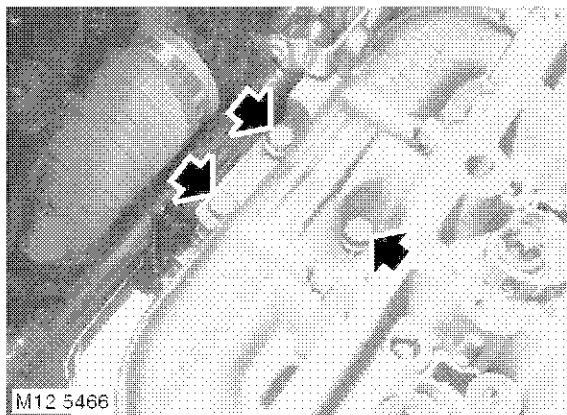


21. Enlever le boulon, dégager le collecteur de liquide de refroidissement du boîtier du thermostat et jeter le joint.
22. Déposer le bouclier thermique.



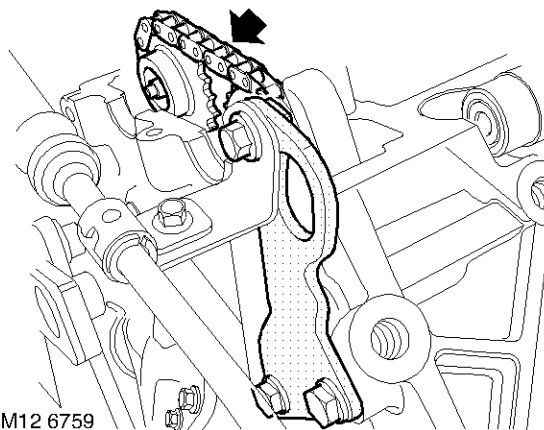
M12 6754

- 23. Enlever les 2 boulons maintenant la pompe à vide et les jeter.
- 24. Dégager la pompe à vide et la mettre de côté. Jeter le joint.



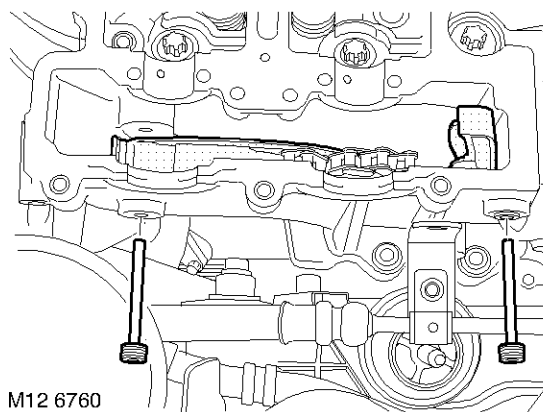
M12 5466

- 25. Enlever 3 boulons maintenant le turbocompresseur sur le collecteur d'échappement. Jeter le joint.



M12 6759

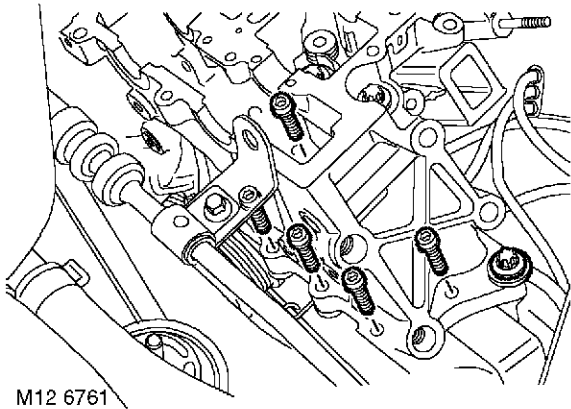
- 26. Enlever le boulon maintenant l'attache de tuyau de direction assistée sur l'oeillet de levage du moteur.
- 27. Enlever 2 boulons et déposer l'oeillet de levage du moteur.
- 28. Déposer les pignons de chaîne d'arbre à cames de la chaîne de distribution.



M12 6760

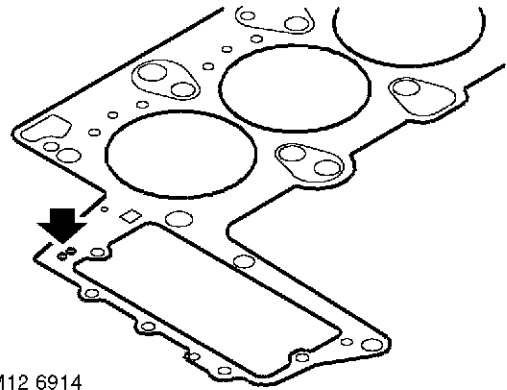
- 29. Enlever et jeter les axes de support de guide de chaîne de distribution.
- 30. Déposer les guides de chaîne.

L'accès pour la dépose du guide du côté admission sera amélioré par la dépose de la culasse.



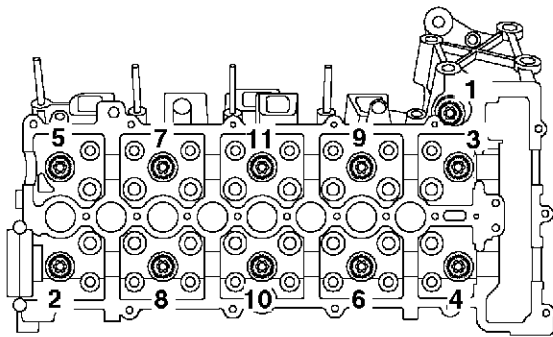
M12 6761

31. Enlever 5 vis Allen et 1 boulon de culasse maintenant la culasse sur le carter de distribution.



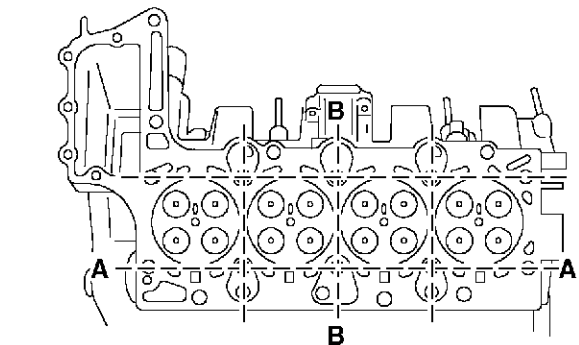
M12 6914

34. Identifier l'épaisseur de joint de culasse par le nombre de trous. Enlever le joint d'étanchéité et le jeter.



M12 6762

32. Enlever les 11 boulons de culasse dans l'ordre et les jeter.
33. Avec un aide, déposer la culasse.
Prendre soin d'éviter d'endommager les bougies de préchauffage en saillie.




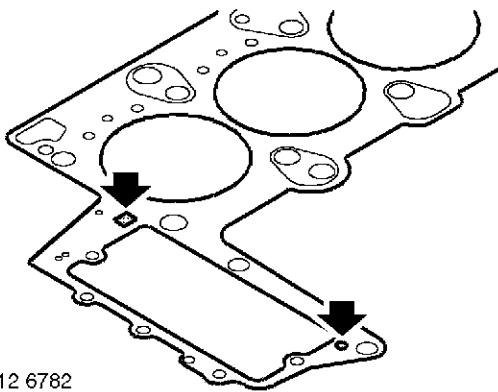
M12 6927

2. Utiliser une règle et des cales d'épaisseur pour contrôler la déformation de la culasse le long des lignes illustrées.
👉 CARACTERISTIQUES GENERALES, Moteur - Td4 diesel.
3. Remplacer la culasse si les valeurs dépassent les spécifications. La culasse ne doit pas être rectifiée.

MOTEUR - TD4

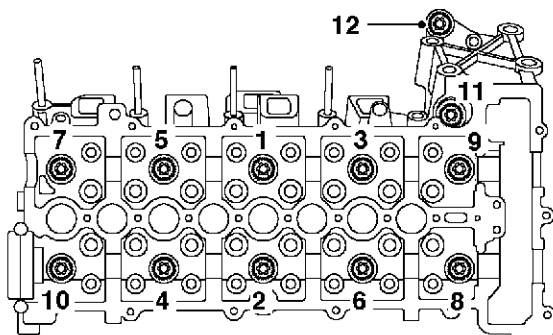
- Choisir un joint de rechange ayant la même épaisseur / le même nombre de trous que le joint d'origine, sauf si les ensembles de piston / bielle ont été remplacés. Si les ensembles de piston et de bielle ont été remplacés, contrôler le dépassement du piston pour déterminer l'épaisseur de joint / nombre de trous nécessaires.

 **MOTEUR - TD4, REGLAGES, Dépassement du piston - contrôle - culasse déposée.**



M12 6782

- Contrôler que les languettes d'étanchéité du nouveau joint de culasse sont intactes et poser le joint sur le bloc-cylindres.
- Huiler légèrement 12 boulons de culasse neufs.





M12 6783

- Avec un assistant, poser la culasse et serrer 11 boulons de culasse dans l'ordre, à 80 N.m (59 lbf.ft). Contrôler que le long boulon se trouve dans la position 11, comme illustré. Desserrer tous les boulons de un demi-tour et les resserrer ensuite à 50 N.m (37 lbf.ft). Utiliser une clef dynamométrique angulaire appropriée pour serrer tous les boulons dans l'ordre, de 90° puis de 90° de plus.

- Serrer le dernier boulon de culasse de 41 mm de long en position 12 à 110 N.m (81 lbf.ft).
- Serrer les vis Allen maintenant la culasse sur le carter de distribution, à 15 N.m (11 lbf.ft).
- Nettoyer les guides de chaîne de distribution.
- Poser les guides de chaîne de distribution. S'assurer que le guide du côté admission se trouve sur son axe de soutien inférieur et serrer les deux nouveaux axes supérieurs de soutien à 20 N.m (15 lbf.ft).
- Nettoyer les pignons de chaîne d'arbre à cames.
- Poser les pignons de chaîne d'arbre à cames dans la chaîne de distribution.
- Poser l'oeillet de levage du moteur et serrer les boulons à 20 N.m (15 lbf.ft).
- Serrer le boulon maintenant le collier du tuyau de direction assistée sur l'oeillet de levage du moteur, à 10 N.m (7,5 lbf.ft).
- Poser un joint neuf et serrer les boulons maintenant le turbocompresseur sur le collecteur d'échappement à 45 N.m (33 lbf.ft).
- Nettoyer la pompe à vide et la face correspondante.
- Poser un joint neuf sur la pompe à vide, poser la pompe à vide et serrer les boulons neufs à 22 N.m (16 lbf.ft).
- Nettoyer le collecteur de liquide de refroidissement et la face correspondante du boîtier du thermostat.
- Poser le bouclier thermique.
- Poser un joint neuf sur le collecteur de liquide de refroidissement, poser le collecteur sur le boîtier du thermostat et serrer le boulon à 8 N.m (6 lbf.ft).
- Serrer les vis Allen maintenant le bouclier thermique, à 8 N.m.
- Aligner le refroidisseur d'EGR et le collecteur de liquide de refroidissement et serrer les boulons à 25 N.m (18 lbf.ft).
- Poser la bride de tuyau d'EGR et serrer les vis.
- Aligner le tuyau de sortie du turbocompresseur et serrer les boulons de 8 mm à 25 N.m (18 lbf.ft) et le boulon de 6 mm à 10 N.m (7,5 lbf.ft).
- Poser le boulon maintenant les collecteurs de carburant sur le support de soutien et le serrer à 10 N.m (7,5 lbf.ft).
- Poser le flexible de sortie du turbocompresseur et serrer les colliers.
- Brancher la durite du vase d'expansion et serrer le collier.
- Nettoyer le raccord de durite de liquide de refroidissement et la face correspondante.
- Poser un joint neuf sur le raccord de flexible, poser le raccord sur la culasse et serrer les boulons à 8 N.m (6 lbf.ft).
- Poser le collecteur de carburant et serrer les vis Allen à 24 N.m (18 lbf.ft).




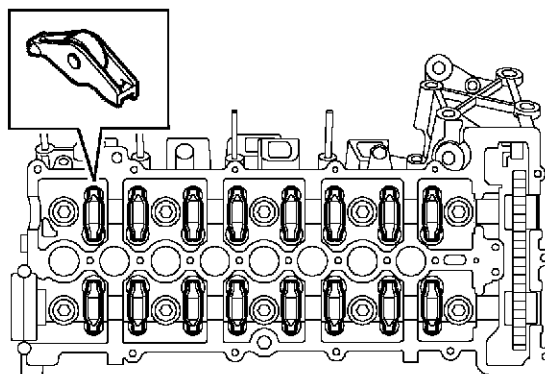
32. Monter le tuyau de carburant et la bague de soutien et serrer les écrous de raccord union à 30 N.m (22 lbf.ft).
33. Brancher la fiche multibroches sur le capteur ECT.
34. Brancher les bougies de préchauffage.
35. Brancher la fiche multibroches sur le capteur de pression de carburant.
36. Poser la virole du faisceau du capteur de pression de carburant sur la culasse.
37. Poser les poussoirs.
 **MOTEUR - TD4, REPARATIONS, Poussoirs - jeu de culasse.**
38. Brancher le câble de masse de la batterie.
39. Faire le plein du circuit de refroidissement.
 **CIRCUIT DE REFROIDISSEMENT - Td4, REGLAGES, Vidange et remplissage du liquide de refroidissement.**

Poussoirs - jeu de culasse

➔ 12.29.37

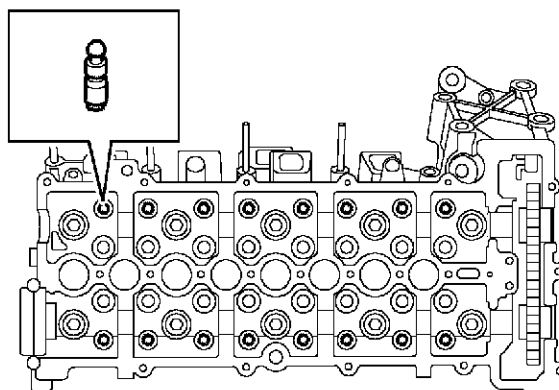
Dépose

1. Débrancher le câble de masse de la batterie.
2. Déposer les arbres à cames.
 **MOTEUR - TD4, REPARATIONS, Arbre à cames - admission ou échappement.**



M12 6714

3. Déposer les culbuteurs et les conserver dans l'ordre.




M12 6715

4. Déposer les poussoirs. Les conserver dans l'ordre s'ils doivent être remontés.


ATTENTION : ranger les poussoirs hydrauliques dans l'ordre et les inverser pour éviter toute fuite d'huile. Observer une propreté rigoureuse au cours de la manutention des poussoirs hydrauliques. On risque d'endommager le moteur si l'on n'observe pas ces précautions.

MOTEUR - TD4


Repose

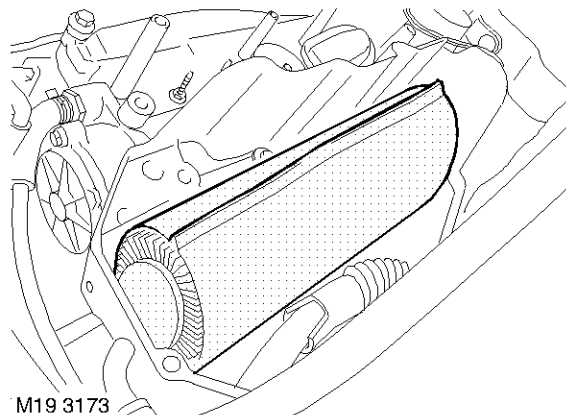
1. Nettoyer les poussoirs et les alésages de la culasse.
2. Lubrifier les poussoirs et les alésages à l'huile moteur propre.
3. Poser les poussoirs dans les positions d'origine, s'ils ne sont pas remplacés.
4. Nettoyer les culbuteurs.
5. Lubrifier les culbuteurs à l'huile moteur propre.
6. Poser les culbuteurs aux emplacements d'origine.
7. Poser les arbres à cames.
 **MOTEUR - TD4, REPARATIONS, Arbre à cames - admission ou échappement.**
8. Brancher le câble de masse de la batterie.

Joint de couvre-culasse

 12.29.40

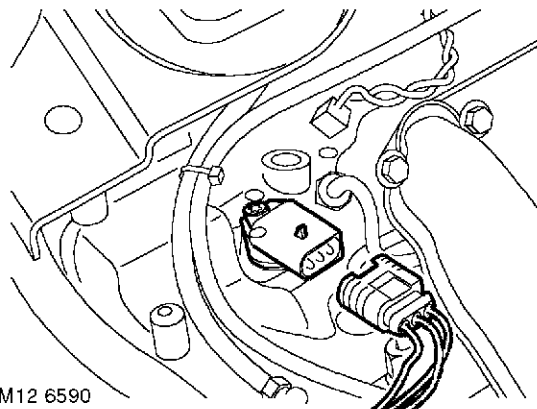
Dépose

1. Débrancher le câble de masse de la batterie.
2. Déposer les injecteurs.
 **SYSTEME D'ALIMENTATION - DIESEL, REPARATIONS, Injecteur.**



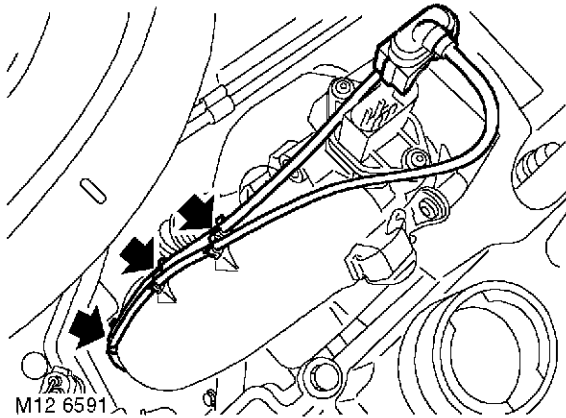
M19 3173

3. Déposer l'élément du filtre à air.

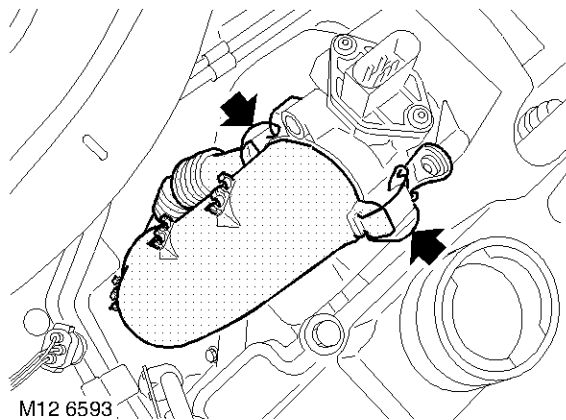


M12 6590

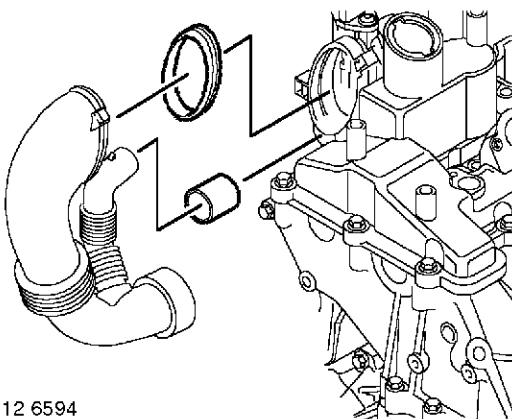
4. Débrancher la fiche multibroches du capteur CMP.



5. Débrancher la fiche multibroches du capteur MAF/IAT.
6. Dégager le flexible à dépression et le faisceau du conduit du turbocompresseur.

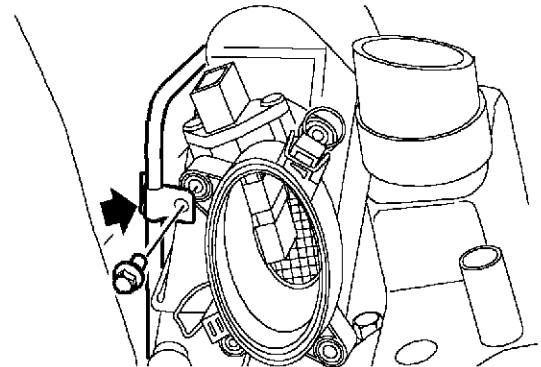


7. Dégager 2 attaches maintenant le conduit de turbocompresseur sur le capteur MAF/IAT et déposer le conduit.

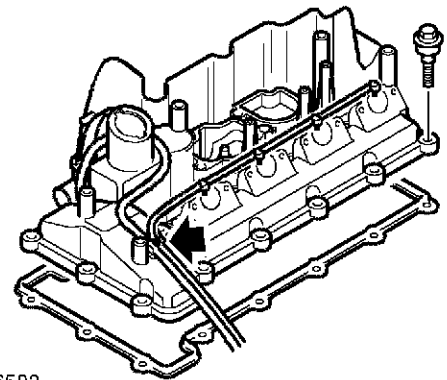


8. Déposer le joint du conduit vers le capteur MAF/IAT.

9. Déposer le raccord du tuyau de reniflard du moteur sur le boîtier du filtre à air.



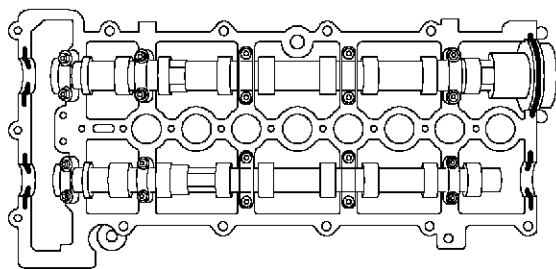
10. Enlever le boulon et mettre le tuyau de reniflard sur le côté.



11. Dégager le faisceau de l'attache sur le couvre-culasse.
12. Desserrer progressivement les 14 boulons maintenant le couvre-culasse et les enlever.
13. Déposer le couvre-culasse et jeter le joint.

Repose

1. Nettoyer le couvre-culasse et la face correspondante de la culasse.
2. Poser le raccord du tuyau de reniflard du moteur sur le boîtier du filtre à air.
3. Poser un joint neuf sur le couvre-culasse et poser les boulons de maintien sur le couvre-culasse et le joint.



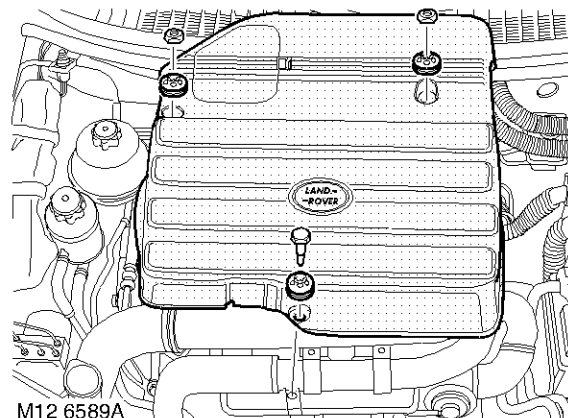
M12 6596

4. Placer un cordon de produit d'étanchéité approprié, de 2 mm de haut et 2 mm de large, sur la face de la culasse devant recevoir le joint, comme illustré.
5. Poser le couvre-culasse et serrer les boulons à 10 N.m (7,5 lbf.ft).
6. Poser le joint supérieur sur le conduit du turbocompresseur et contrôler que le joint inférieur du turbocompresseur est en bon état.
7. Poser le conduit sur le turbocompresseur et le brancher sur le reniflard du moteur et le capteur MAF/IAT.
8. Serrer les colliers du conduit.
9. Poser le tuyau de reniflard et serrer le boulon à 6 N.m (4 lbf.ft).
10. Poser l'élément du filtre à air.
11. Brancher la fiche multibroches sur le capteur MAF/IAT.
12. Brancher la fiche multibroches sur le capteur CMP.
13. Poser le flexible à dépression et le faisceau sous les attaches.
14. Poser les injecteurs.
👉 **SYSTEME D'ALIMENTATION - DIESEL, REPARATIONS, Injecteur.**
15. Brancher le câble de masse de la batterie.

Couvercle acoustique du moteur

🔑 12.30.50

Dépose



M12 6589A

1. Enlever 2 écrous et 1 boulon maintenant le couvercle acoustique.
2. Déposer le couvercle acoustique.
3. Enlever 3 viroles du couvercle acoustique.

Repose

1. Poser 3 viroles sur le couvercle acoustique.
2. Poser le couvercle acoustique et serrer le boulon à 8 N.m (6 lbf.ft) et les écrous à 4 N.m (3 lbf.ft).

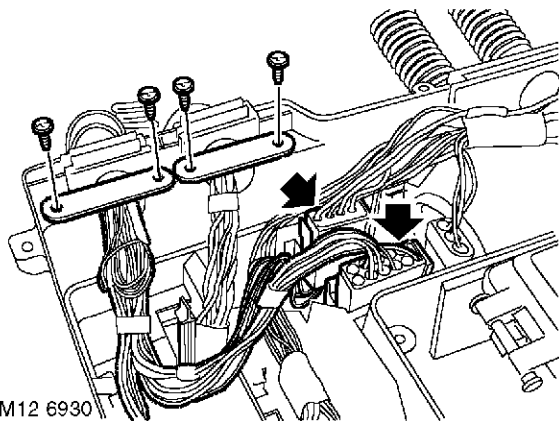


Moteur et boîte de vitesses manuelle

➔ 12.37.01.99

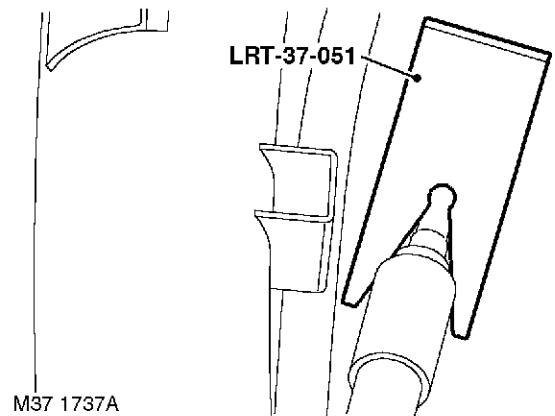
Dépose

1. Placer le véhicule sur un pont à 2 colonnes.
2. Débrancher le câble de masse de la batterie.
3. Redresser le capot et l'attacher en position verticale.
4. Vidanger le circuit de refroidissement.
 **CIRCUIT DE REFROIDISSEMENT - Td4, REGLAGES, Vidange et remplissage du liquide de refroidissement.**
5. Déposer l'ensemble du conduit d'admission.
6. Déposer le support de batterie.
 **CHARGE ET DEMARRAGE, REPARATIONS, Support de batterie.**
7. Déposer le module ECM.
 **SYSTEME DE GESTION MOTEUR - EDC, REPARATIONS, Module de commande du moteur (ECM).**



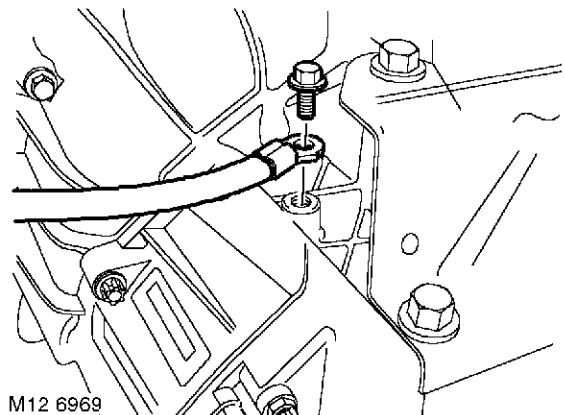
M12 6930

8. Débrancher la fiche multibroches de l'ECU de bougie de préchauffage.
9. Débrancher la fiche multibroches du faisceau moteur du boîtier environnemental.
10. Enlever les brides de faisceau moteur du boîtier environnemental.
11. Dégager le faisceau moteur du boîtier environnemental et le poser sur le moteur.



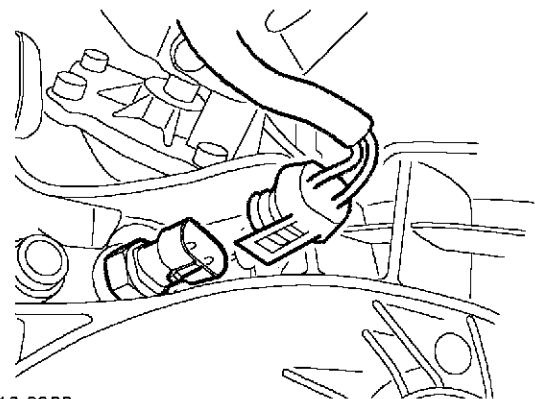
M37 1737A

12. Utiliser l'outil **LRT-37-051** pour dégager et débrancher le raccord du tuyau d'embrayage.



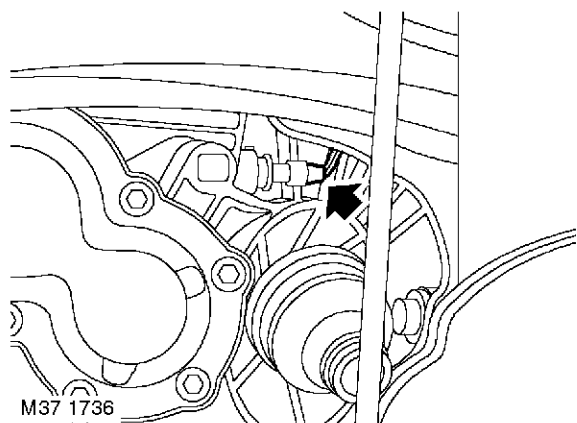
M12 6969

13. Enlever le boulon et débrancher la tresse de masse de la boîte de vitesses.

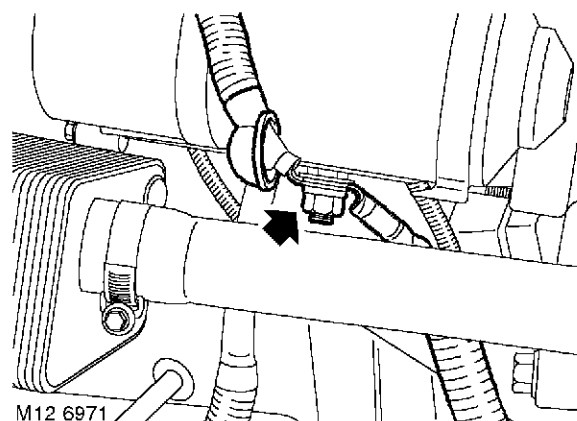


M12 6933

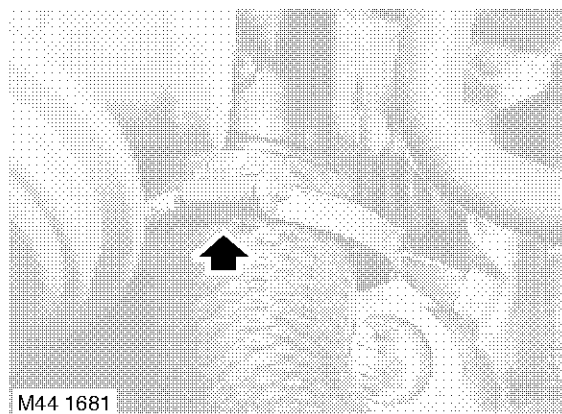
14. Débrancher la fiche multibroches du contacteur de 1ère.



15. Débrancher la fiche multibroches du contacteur de feu de recul.



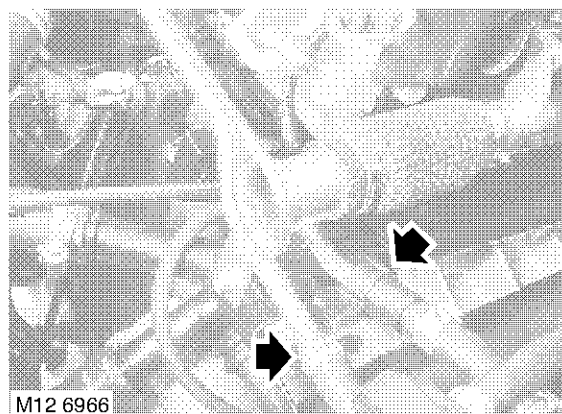
16. Dégager le capuchon de borne, enlever l'écrou et débrancher 2 câbles du solénoïde du démarreur.



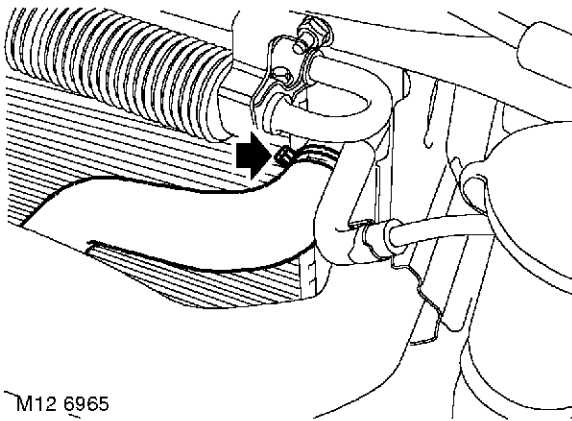
17. Desserrer le collier et débrancher la durit d'entrée de refroidisseur intermédiaire du moteur.

ATTENTION : avant de débrancher ou de déposer des composants, contrôler que les alentours immédiats des plans d'étanchéité et des connexions sont propres. Obturer les orifices afin d'éviter toute contamination.

18. Positionner un récipient pour recueillir toute fuite de carburant.

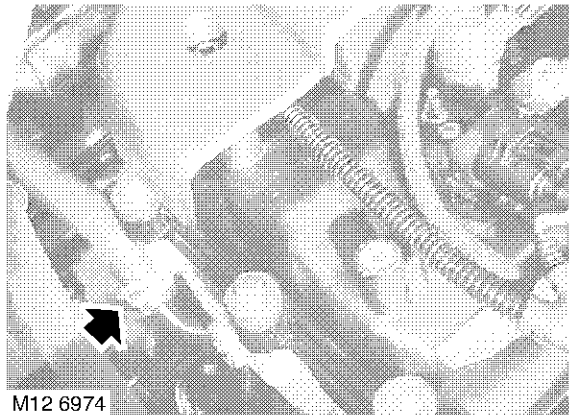


19. Desserrer les colliers et débrancher les flexibles de carburant du collecteur de carburant.



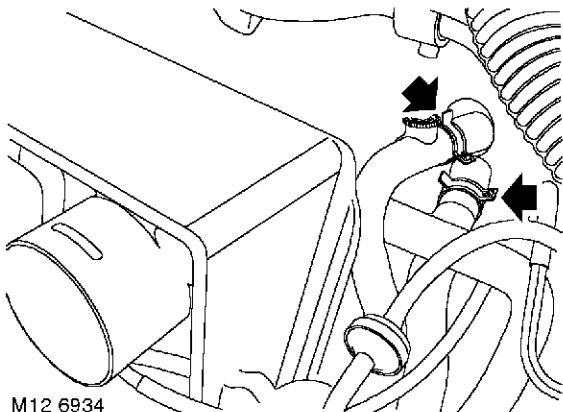
M12 6965

20. Desserrer le collier et débrancher la durit supérieure du radiateur.



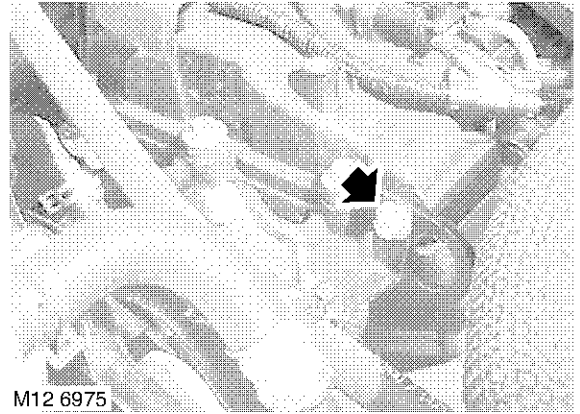
M12 6974

21. Desserrer le collier et débrancher la durit du collecteur de liquide de refroidissement.



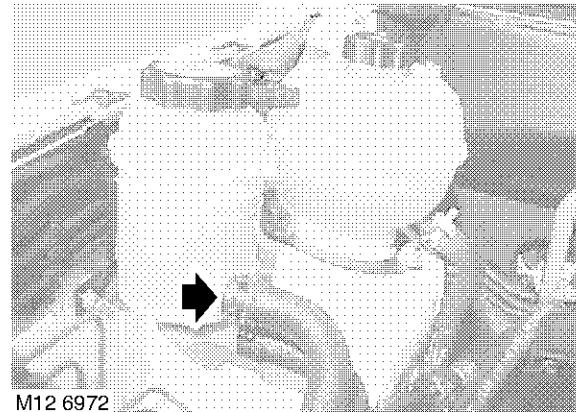
M12 6934

22. Desserrer 2 colliers maintenant les durits de chauffage sur le chauffage et débrancher les durits.



M12 6975

23. Enlever le boulon maintenant l'attache de tuyau de direction assistée sur l'oeillet de levage du moteur.

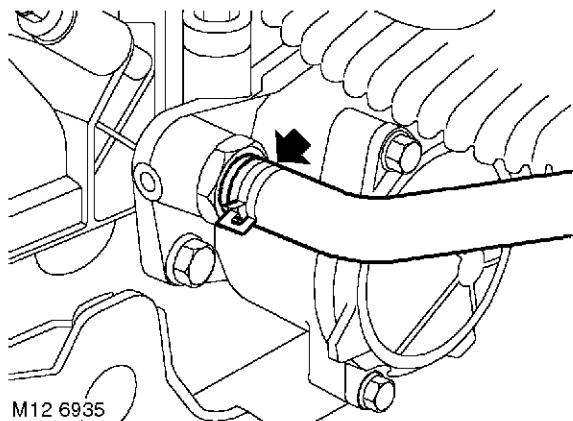


M12 6972

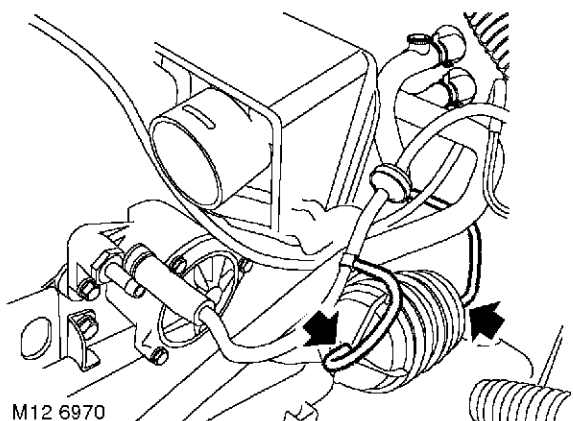
24. Placer un récipient approprié sous le réservoir de direction assistée, desserrer le collier et débrancher le flexible de retour de la fixation. Laisser couler le liquide.

ATTENTION : s'assurer que l'huile ou le liquide n'entre pas dans l'alternateur et ne le contamine pas.

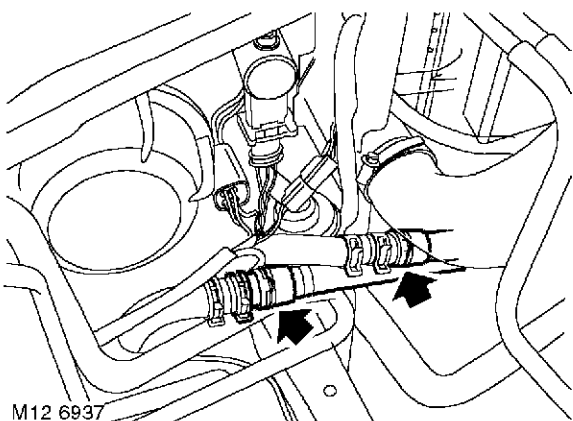
25. Couvrir l'alternateur pour éviter toute contamination par l'huile de direction assistée.




26. Desserrer le collier et débrancher le flexible de la pompe à vide.

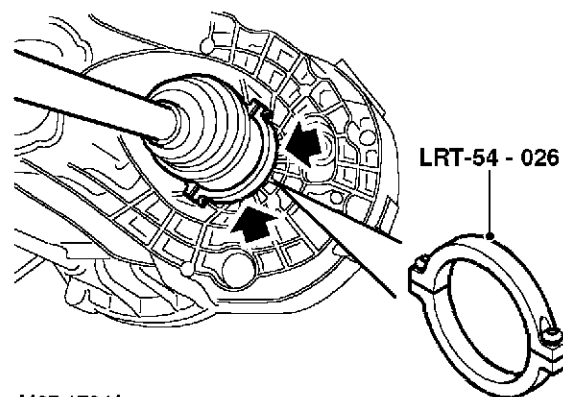


27. Noter la position de montage et dégager prudemment les deux flexibles à dépression du réservoir.



28. Desserrer les colliers et débrancher les durits d'alimentation et de retour du réchauffeur additionnel.


29. Déposer la traverse arrière.
 **SUSPENSION AVANT, REPARATIONS, Traverse arrière.**

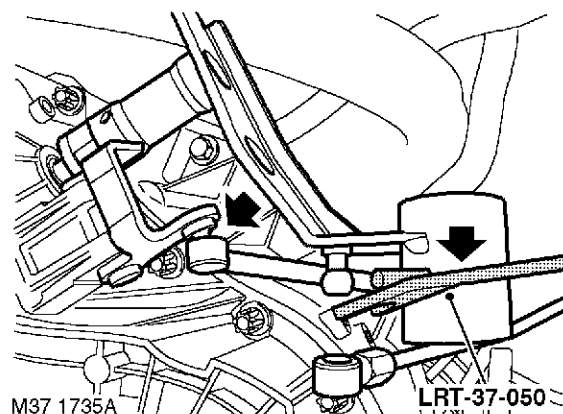


30. Attacher l'outil **LRT-54-026** sur les joints intérieurs d'arbre de roue. A l'aide d'un levier approprié, dégager les arbres de roue du réducteur IRD et de la boîte de vitesses.

31. Avec un aide, tirer les moyeux vers l'extérieur et dégager les arbres de roue de la boîte de vitesses et du réducteur intermédiaire.

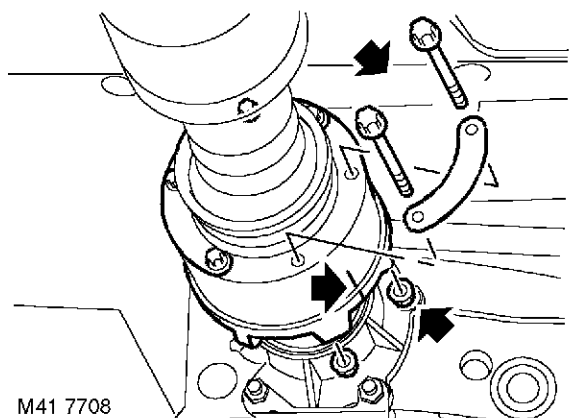
32. Déposer le tuyau d'échappement avant.

 **COLLECTEURS ET SYSTEME D'ÉCHAPPEMENT - Td4, REPARATIONS, Tuyau d'échappement - avant.**



33. Utiliser l'outil **LRT-37-050** pour dégager les barres de changement de vitesses du secteur.

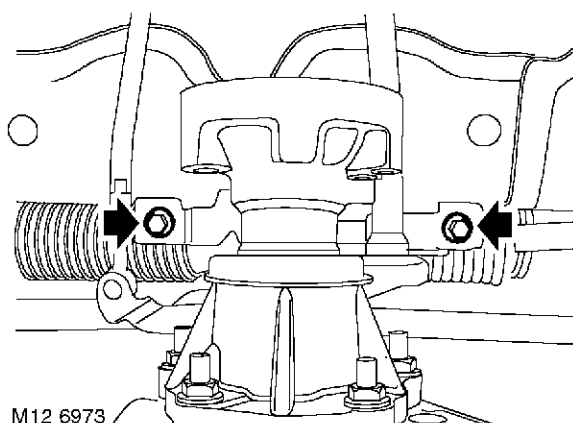
34. Soulever une roue arrière pour pouvoir faire tourner l'arbre de transmission et atteindre les boulons.




M41 7708


35. Tracer des repères de référence sur les flasques du visco-coupleur et du réducteur IRD, pour faciliter l'assemblage.
36. Enlever 6 écrous et boulons maintenant l'arbre de transmission sur le flasque d'entraînement du réducteur IRD.
37. Dégager l'arbre de transmission du flasque du réducteur IRD et attacher l'arbre de côté.

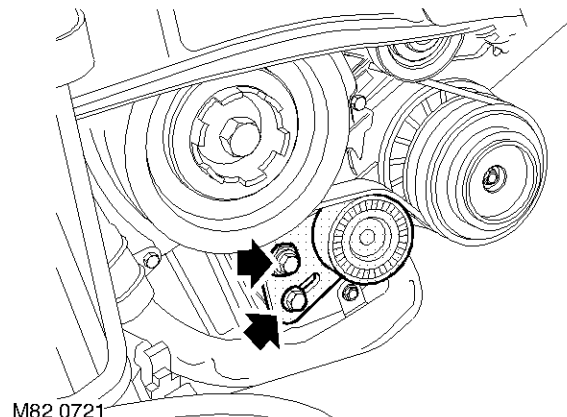
ATTENTION : prendre soin de soutenir le joint homocinétique tripode lorsqu'il est dégagé du réducteur IRD. Pour éviter d'endommager le soufflet ou le boîtier en acier, ne pas laisser tomber le joint et ne pas l'étirer complètement.



M12 6973

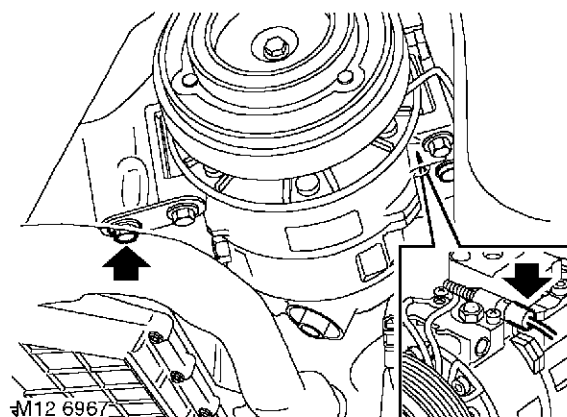
38. Enlever 2 boulons maintenant la timonerie de changement de vitesses sur le tablier et l'attacher sur le côté.
39. Vidanger l'huile de la boîte de vitesses.
 **BOITE DE VITESSES MANUELLE - GETRAG, REGLAGES, Huile de boîte de vitesses - vidange et remplissage.**

40. Vidanger le lubrifiant du réducteur IRD.
 **REDUCTEUR INTERMEDIAIRE, REGLAGES, Liquide du réducteur de couple intermédiaire (IRD) - vidange et remplissage - Sauf marché NAS.**



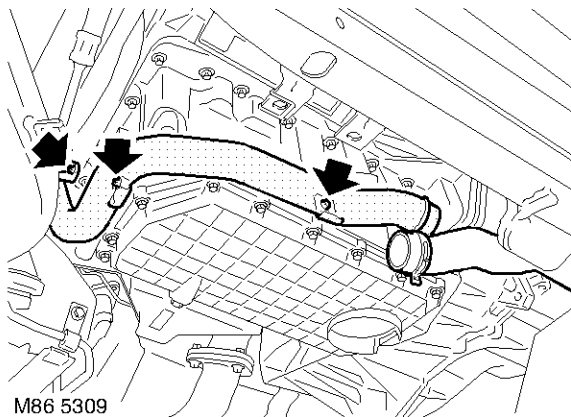
M82 0721

41. **Modèles avec climatisation d'air :** desserrer les boulons de pivot et de bride du tendeur de courroie du compresseur.
42. **Modèles avec climatisation d'air :** déposer la courroie de compresseur de la poulie du compresseur.

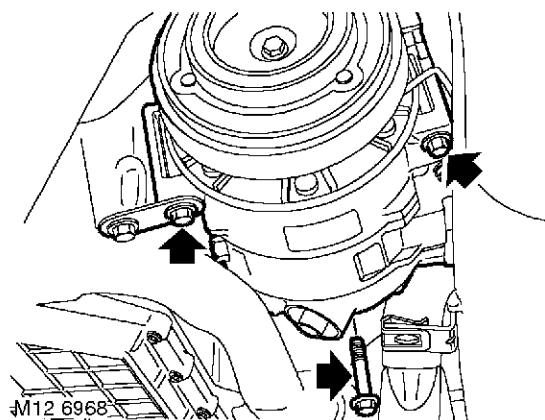


M12 6967

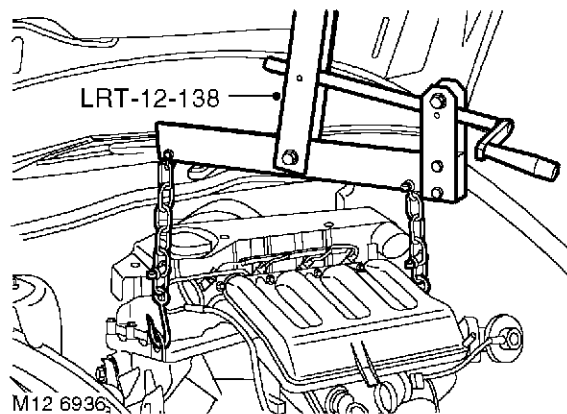
43. **Modèles avec climatisation d'air :** desserrer le boulon maintenant le support de soutien du compresseur sur le carter d'huile mais ne pas l'enlever.




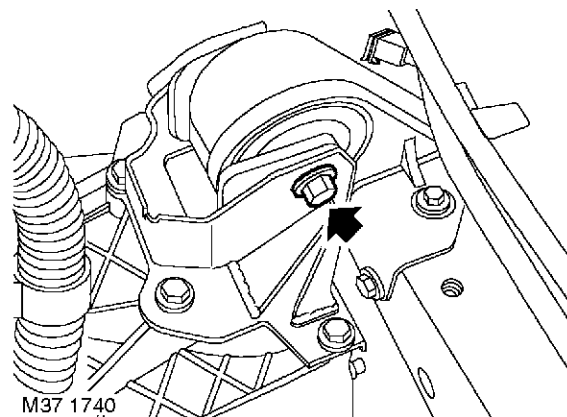
44. **Modèles avec climatisation d'air** : enlever 3 boulons maintenant le collecteur de liquide de refroidissement sur le carter d'huile et le bloc-cylindres.



45. **Modèles avec climatisation d'air** : enlever 3 boulons maintenant le compresseur sur le support de fixation, dégager le compresseur et l'attacher sur le côté.



46. Relier l'outil **LRT-12-138** à des chaînes de levage appropriées et attacher les oeillets de levage sur le moteur.
47. Déposer le support Hydramount
 **MOTEUR - TD4, REPARATIONS,**
Support moteur Hydramount - CD.



48. Enlever le boulon d'assemblage maintenant le support moteur gauche sur la ferrure de la boîte de vitesses.
49. Manoeuvrer le moteur et la boîte de vitesses et l'abaisser sur le sol.
S'assurer que le tuyau du turbocompresseur ne frotte pas sur la timonerie intermédiaire de changement de vitesses sur le tablier.
50. Abaisser le palan, débrancher le support de levage **LRT-12-138** et le déposer.

Repose

1. Utiliser un palan et attacher le support de levage réglable **LRT-12-138** sur le moteur.
2. Poser l'amortisseur sur le support.



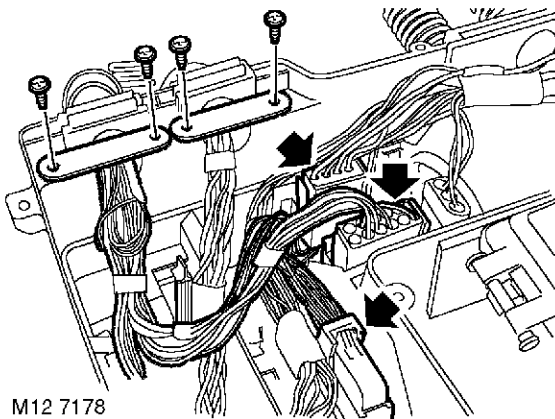
3. Soulever le moteur et la boîte de vitesses et aligner la ferrure du support de la boîte de vitesses.
4. Ajuster la hauteur du moteur, poser le boulon d'assemblage maintenant la ferrure du support de boîte de vitesses sur le support de la caisse et serrer le boulon à 100 N.m (74 lbf.ft).
5. Installer le support Hydramount.
 - 👉 **MOTEUR - TD4, REPARATIONS, Support moteur Hydramount - CD.**
6. Abaisser le palan, débrancher le support de levage LRT-12-138 et le déposer.
7. Poser le tuyau d'échappement avant.
 - 👉 **COLLECTEURS ET SYSTEME D'ÉCHAPPEMENT - Td4, REPARATIONS, Tuyau d'échappement - avant.**
8. Aligner la timonerie de changement de vitesses sur le tablier, poser les boulons et les serrer à 25 N.m (18 lbf.ft).
9. Poser les barres supérieure et inférieure de changement de vitesses sur le secteur.
10. Poser l'arbre de transmission sur le flasque du réducteur IRD et aligner les repères. Serrer les écrous et boulons à 40 N.m (30 lbf.ft).
11. Poser la traverse arrière.
 - 👉 **SUSPENSION AVANT, REPARATIONS, Traverse arrière.**
12. Nettoyer les extrémités de l'arbre de roue et les logements dans le moyeu et le différentiel.
13. Avec un aide, poser les arbres de roue dans la boîte de vitesses, en les maintenant d'équerre pour éviter d'endommager les joints d'huile de la boîte de vitesses.
14. **Modèles avec climatisation d'air :** positionner le compresseur de climatisation, poser les boulons et les serrer à 25 N.m (18 lbf.ft).
15. **Modèles avec climatisation d'air :** aligner le support de soutien du compresseur sur le carter d'huile et serrer le boulon à 10 N.m (7,5 lbf.ft).
16. **Modèles avec climatisation d'air :** poser le collecteur inférieur de liquide de refroidissement sur le carter d'huile et serrer les boulons à 10 N.m (7,5 lbf.ft).
17. **Modèles avec climatisation d'air :** contrôler que la courroie du compresseur et les poulies du compresseur, du vilebrequin et du tendeur sont propres.
18. **Modèles avec climatisation d'air :** poser la courroie d'entraînement de compresseur sur la poulie de compresseur.
19. **Modèles avec climatisation d'air :** tendre la courroie de compresseur.
 - 👉 **CLIMATISATION D'AIR, REGLAGES, Courroie de compresseur - Td4.**
20. Brancher les durits sur le réchauffeur additionnel et serrer les colliers.
21. Nettoyer les flexibles et raccords du réservoir de dépression.
22. Brancher les flexibles sur le réservoir de dépression.
23. Nettoyer le flexible et les raccords de la pompe à vide.
24. Poser le flexible à dépression et serrer le collier.
25. Nettoyer les flexibles et raccords du réservoir de direction assistée.
26. Brancher les flexibles sur le réservoir de direction assistée et serrer les colliers.
27. Poser le boulon maintenant le collier du tuyau de direction assistée sur l'oeillet de levage du moteur et le serrer à 10 N.m (7,5 lbf.ft).
28. Brancher les durits de chauffage et serrer les colliers.
29. Brancher la durit sur le collecteur de liquide de refroidissement et serrer le collier.
30. Brancher la durit supérieure sur le radiateur et serrer son collier.
31. Placer les flexibles de carburant sous les attaches du collecteur de carburant.
32. Brancher le flexible sur le refroidisseur intermédiaire et serrer le collier.
33. Poser les câbles sur le solénoïde du démarreur et serrer l'écrou à 13 N.m (10 lbf.ft).
34. Brancher la fiche multibroches sur le contacteur de 1ère vitesse.
35. Brancher la fiche multibroches du contacteur de feu de recul.
36. Brancher le raccord rapide du tuyau d'embrayage.
37. Placer le câble de masse sur la boîte de vitesses, poser le boulon et le serrer à 25 N.m (18 lbf.ft).
38. Brancher les fils du faisceau moteur sur le boîtier environnemental et engager les viroles.
39. Poser les sangles de faisceau du boîtier environnemental et serrer les vis.
40. Brancher les fiches multibroches.
41. Poser le module ECM.
 - 👉 **SYSTEME DE GESTION MOTEUR - EDC, REPARATIONS, Module de commande du moteur (ECM).**
42. Faire le plein d'huile de la boîte de vitesses.
 - 👉 **BOITE DE VITESSES MANUELLE - GETRAG, REGLAGES, Huile de boîte de vitesses - vidange et remplissage.**
43. Détacher le capot et le refermer.
44. Poser le support de batterie.
 - 👉 **CHARGE ET DEMARRAGE, REPARATIONS, Support de batterie.**
45. Poser l'ensemble du conduit d'admission.
46. Faire le plein du circuit de refroidissement.
 - 👉 **CIRCUIT DE REFROIDISSEMENT - Td4, REGLAGES, Vidange et remplissage du liquide de refroidissement.**

Moteur et boîte de vitesses automatique

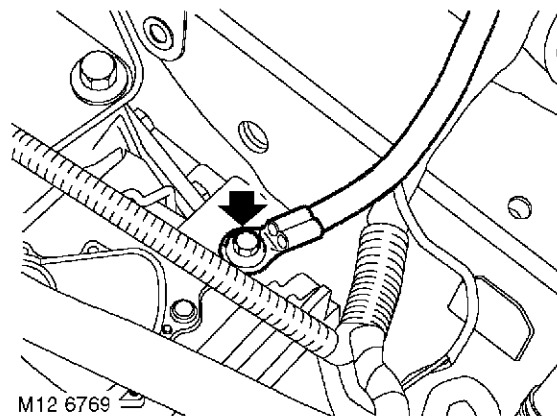
➔ 12.37.01.99

Dépose

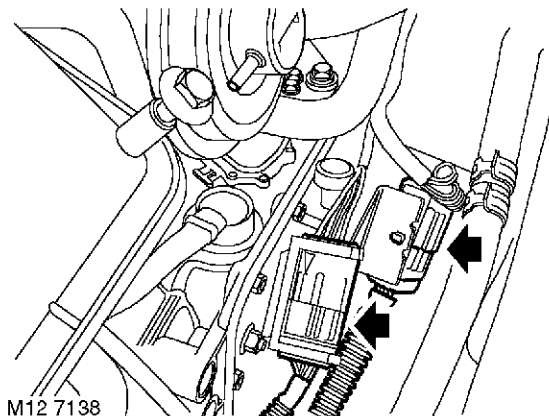
1. Placer le véhicule sur un pont à 2 colonnes.
2. Débrancher le câble de masse de la batterie.
3. Redresser le capot et l'attacher en position verticale.
4. Vidanger le circuit de refroidissement.
👉 **CIRCUIT DE REFROIDISSEMENT - Td4, REGLAGES, Vidange et remplissage du liquide de refroidissement.**
5. Déposer l'ensemble du conduit d'admission.
6. Déposer le support de batterie.
👉 **CHARGE ET DEMARRAGE, REPARATIONS, Support de batterie.**
7. Déposer le module ECM du moteur.
👉 **SYSTEME DE GESTION MOTEUR - EDC, REPARATIONS, Module de commande du moteur (ECM).**



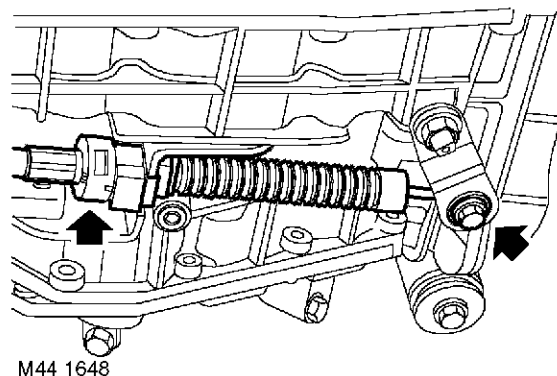
8. Débrancher la fiche multibroches de l'ECU de la boîte automatique.
9. Débrancher la fiche multibroches de l'ECU de bougie de préchauffage.
10. Débrancher la fiche multibroches du faisceau moteur du boîtier environnemental.
11. Enlever 4 vis et déposer les brides de faisceau moteur du boîtier environnemental.
12. Dégager les faisceaux moteur du boîtier environnemental et les poser sur le moteur.



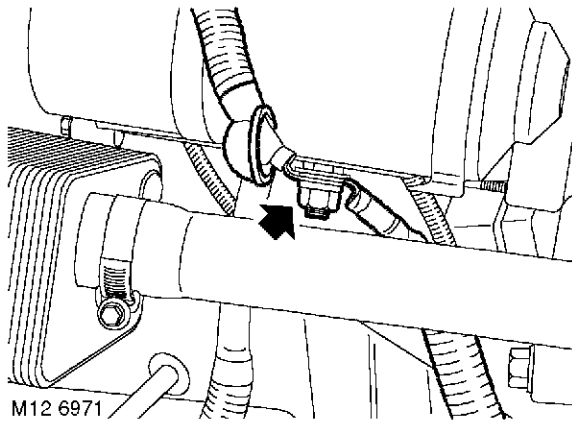
13. Enlever le boulon et débrancher la tresse de masse de la boîte de vitesses.



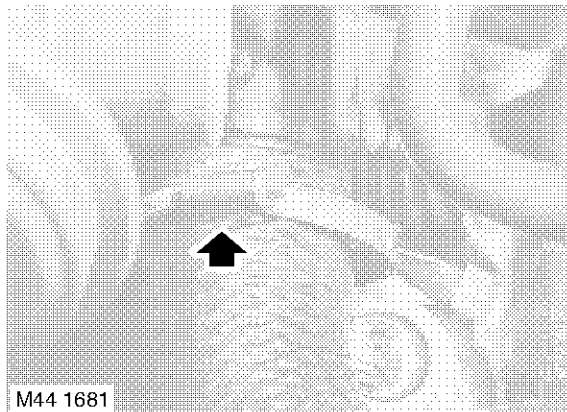
14. Dégager 2 fiches multibroches de faisceau de boîte de vitesses des attaches de la ferrure du support et débrancher les fiches multibroches.



15. Desserrer l'écrou du tourillon du câble de sélection.
16. Dégager l'attache, débrancher le câble de sélection et déposer le tourillon.



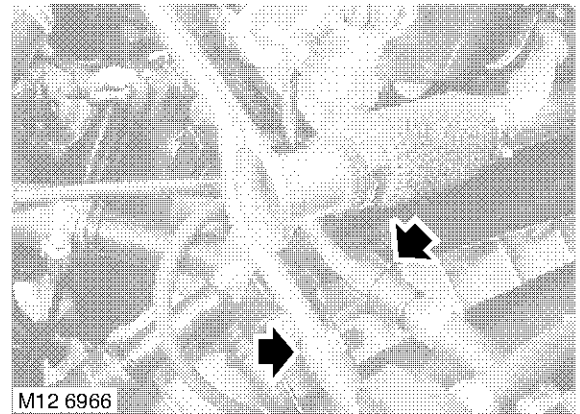
17. Dégager le capuchon de borne, enlever l'écrou et débrancher 2 câbles du solénoïde du démarreur.



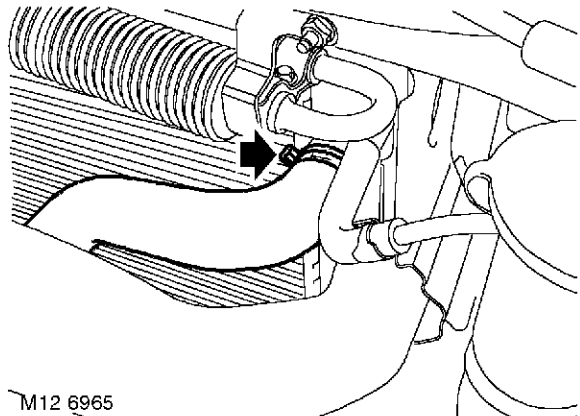
18. Desserrer le collier et débrancher la durit d'entrée de refroidisseur intermédiaire du moteur.

ATTENTION : avant de débrancher ou de déposer des composants, contrôler que les alentours immédiats des plans d'étanchéité et des connexions sont propres. Obturer les orifices afin d'éviter toute contamination.

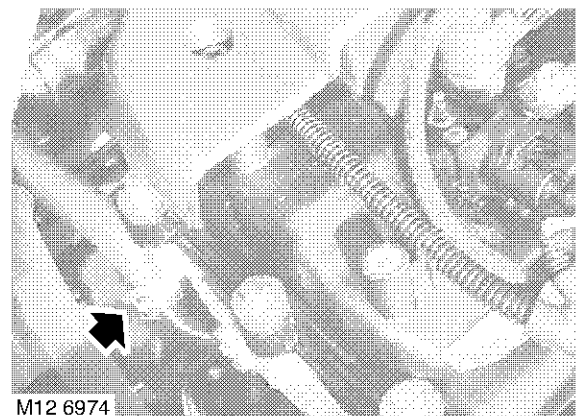
19. Positionner un récipient pour recueillir toute fuite de carburant.



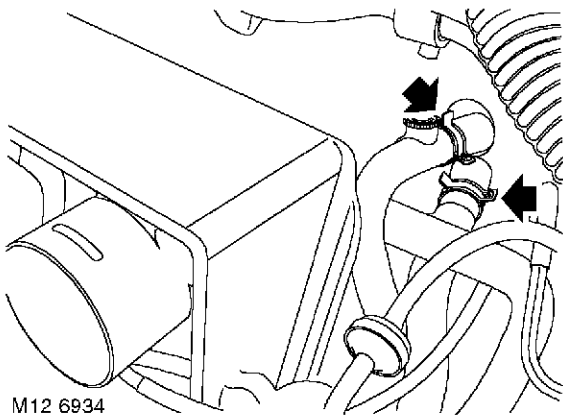
20. Desserrer les colliers et débrancher les flexibles de carburant du collecteur de carburant.



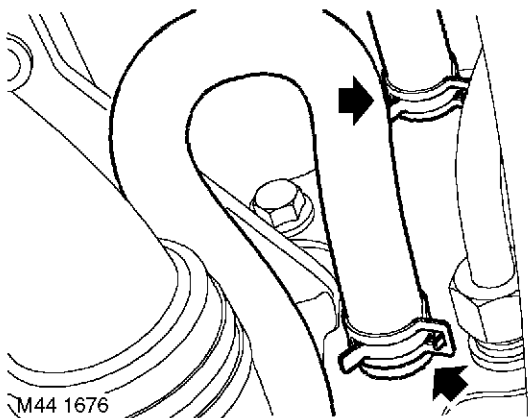
21. Desserrer le collier et débrancher la durit supérieure du radiateur.



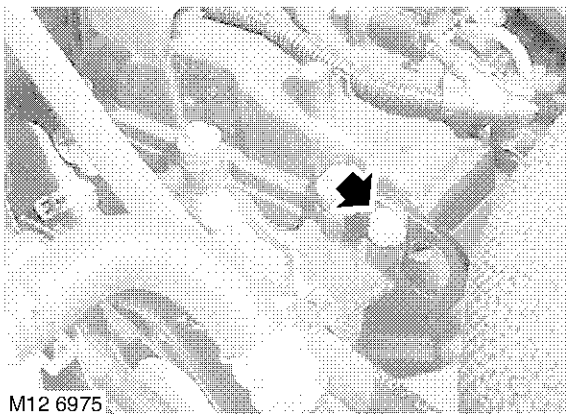
22. Desserrer le collier et débrancher la durit du collecteur de liquide de refroidissement.



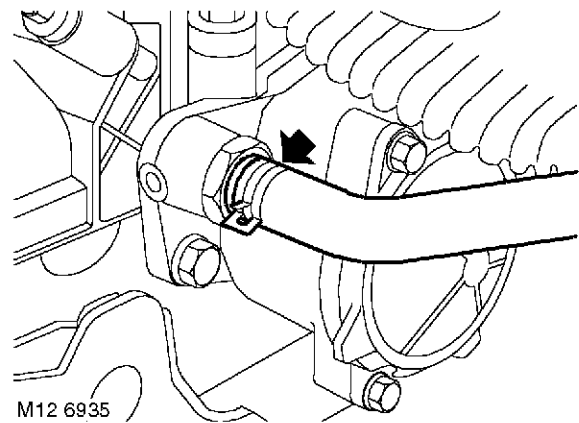
- 23. Desserrer 2 colliers maintenant les durits sur l'ensemble de chauffage et débrancher les durits.
- 24. Placer un récipient sous les durits du refroidisseur de liquide de la boîte de vitesses, pour recueillir toute fuite de liquide.



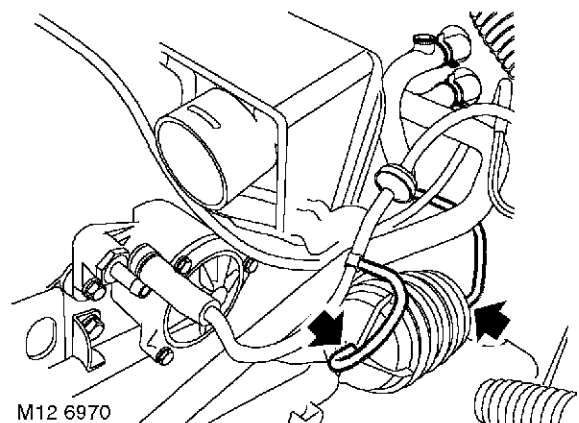
- 25. Desserrer les colliers et débrancher les durits du refroidisseur de liquide de la boîte de vitesses.



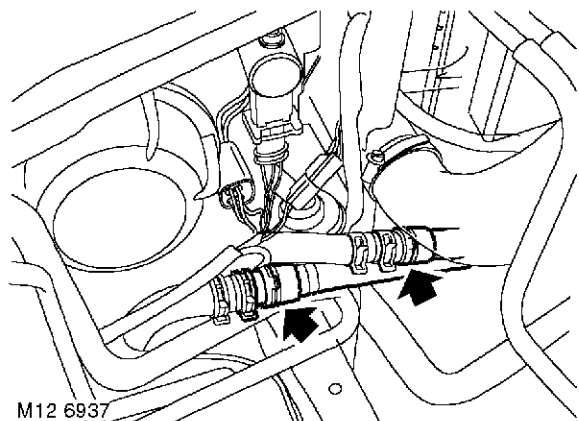
- 26. Enlever le boulon maintenant l'attache de tuyau de direction assistée sur l'oeillet de levage du moteur.



- 27. Desserrer le collier et débrancher le flexible de la pompe à vide.



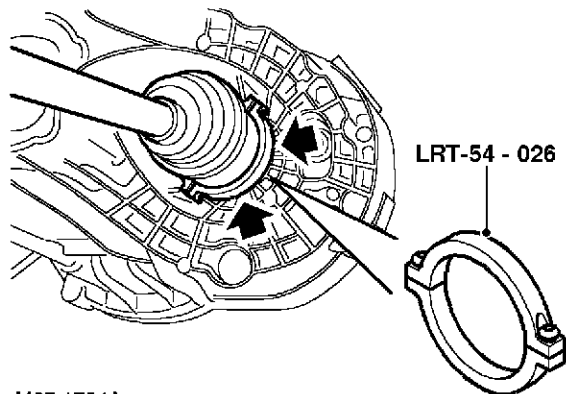
- 28. Noter la position de montage et dégager prudemment les deux flexibles à dépression du réservoir.



- 29. Desserrer les colliers et débrancher les durits d'alimentation et de retour du réchauffeur additionnel.

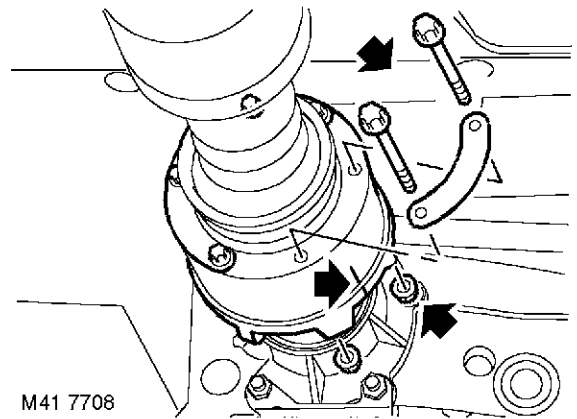


30. Déposer la traverse arrière.
 ↳ **SUSPENSION AVANT, REPARATIONS, Traverse arrière.**
31. Vidanger le liquide de la boîte de vitesses.
 ↳ **BOITE DE VITESSES AUTOMATIQUE - JATCO, REGLAGES, Vidange et remplissage de la boîte de vitesses.**
32. Vidanger le lubrifiant du réducteur IRD.
 ↳ **REDUCTEUR INTERMEDIAIRE, REGLAGES, Liquide du réducteur de couple intermédiaire (IRD) - vidange et remplissage - Sauf marché NAS.**



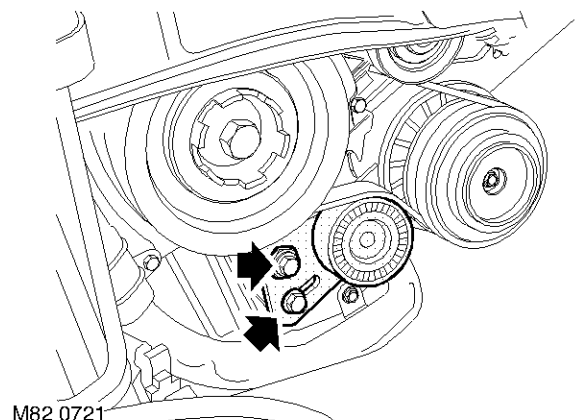
M37 1734A

33. Attacher l'outil **LRT-54-026** sur les joints intérieurs d'arbre de roue. A l'aide d'un levier approprié, dégager les arbres de roue du réducteur IRD et de la boîte de vitesses.
34. Avec un aide, tirer les moyeux vers l'extérieur et dégager les arbres de roue de la boîte de vitesses.
35. Déposer le tuyau d'échappement avant.
 ↳ **COLLECTEURS ET SYSTEME D'ECHAPPEMENT - Td4, REPARATIONS, Tuyau d'échappement - avant.**
36. Soulever une roue arrière pour pouvoir faire tourner l'arbre de transmission et atteindre les boulons.

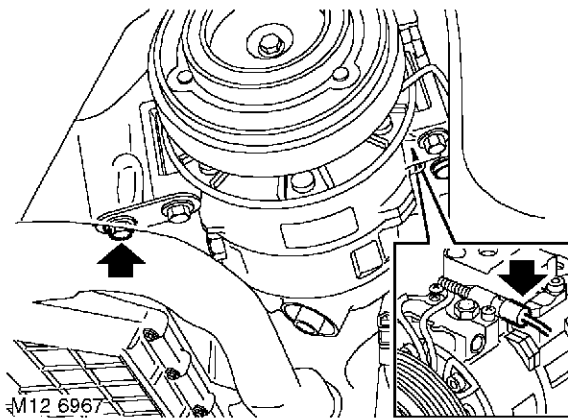


37. Tracer des repères de référence sur les flasques du visco-coupleur et du réducteur IRD, pour faciliter l'assemblage.
38. Enlever 6 écrous et boulons maintenant l'arbre de transmission sur le flasque d'entraînement du réducteur IRD.
39. Dégager l'arbre de transmission du flasque du réducteur IRD et attacher l'arbre de côté.

ATTENTION : prendre soin de soutenir le joint homocinétique tripode lorsqu'il est dégagé du réducteur IRD. Pour éviter d'endommager le soufflet ou le boîtier en acier, ne pas laisser tomber le joint et ne pas l'étirer complètement.

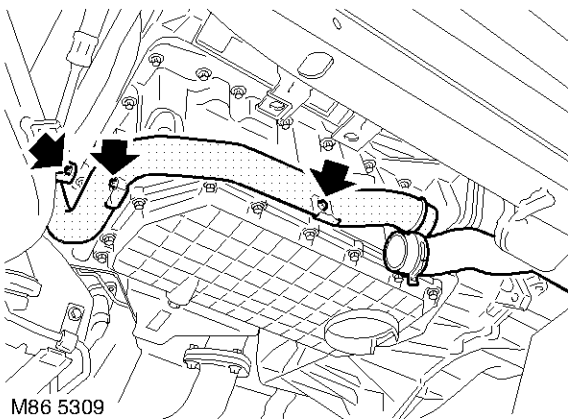


40. **Modèles avec climatisation d'air :** desserrer les boulons de pivot et de bride du tendeur de courroie du compresseur.
41. **Modèles avec climatisation d'air :** déposer la courroie de compresseur de la poulie du compresseur.

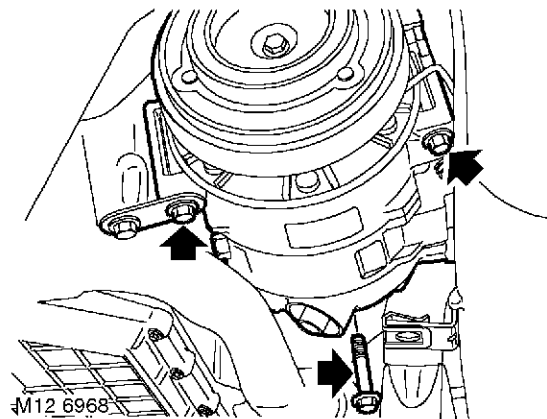


42. **Modèles avec climatisation d'air** : desserrer le boulon maintenant le support de soutien du compresseur sur le carter d'huile mais ne pas l'enlever.

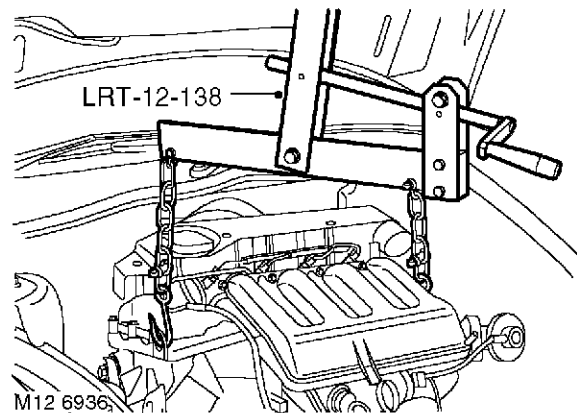
43. **Modèles avec climatisation d'air** : débrancher la fiche multibroches du compresseur.



44. **Modèles avec climatisation d'air** : enlever 3 boulons maintenant le collecteur de liquide de refroidissement sur le carter d'huile et le bloc-cylindres.




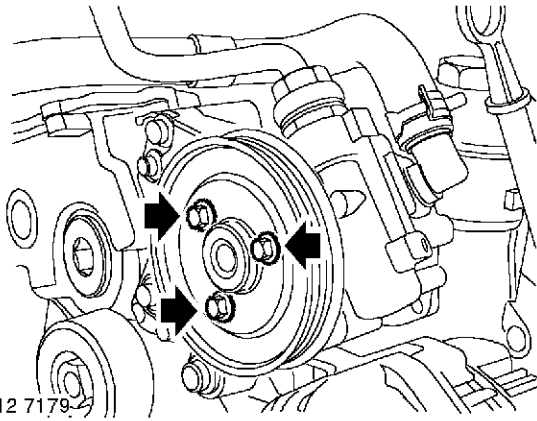
45. **Modèles avec climatisation d'air** : enlever 3 boulons maintenant le compresseur sur le support de fixation, dégager le compresseur et l'attacher sur le côté.



46. Relier l'outil **LRT-12-138** à des chaînes de levage appropriées et attacher les oeillets de levage sur le moteur.

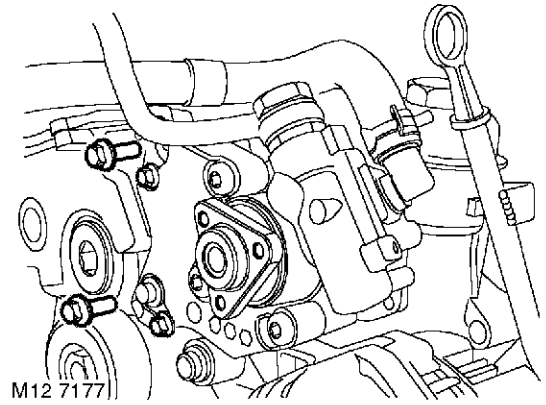
47. Déposer le support Hydramount.

 **MOTEUR - TD4, REPARATIONS, Support moteur Hydramount - CD.**



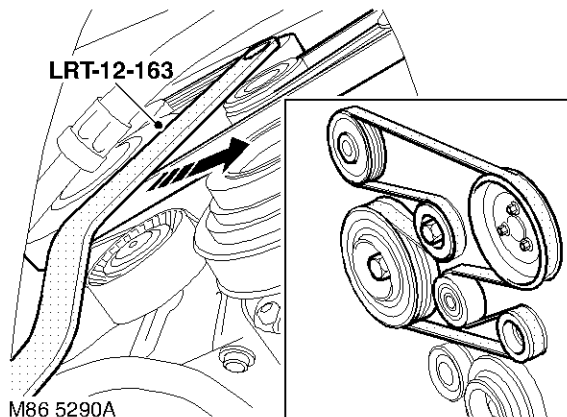
M12 7179

48. Desserrer 3 boulons de poulie de pompe de direction assistée.



M12 7177

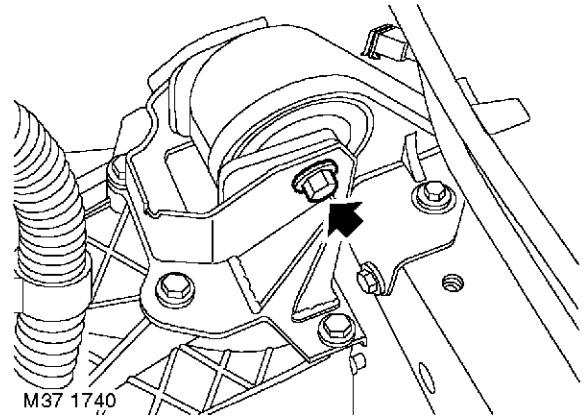
51. Enlever 4 boulons maintenant la pompe de direction assistée sur la fixation, dégager la pompe et l'attacher sur le côté.



LRT-12-163

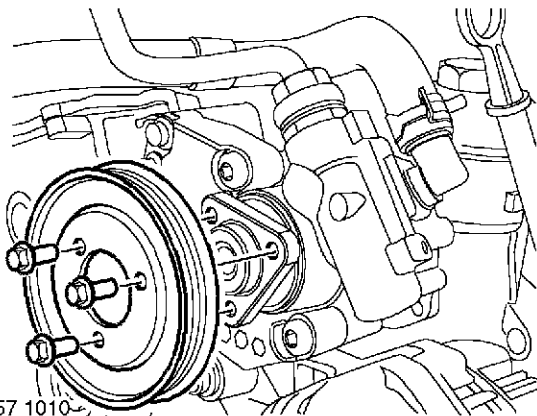
M86 5290A

49. Poser l'outil **LRT-12-163** sur l'écrou de la poulie de tension de la courroie des accessoires. Faire tourner le tendeur dans le sens inverse des aiguilles d'une montre pour détendre la courroie et déposer la courroie d'accessoire.



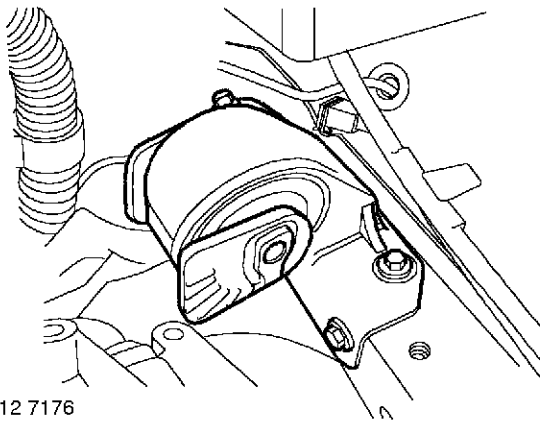
M37 1740

52. Enlever le boulon d'assemblage maintenant le support moteur gauche sur la ferrure de la boîte de vitesses.
53. Avec un aide, manoeuvrer l'ensemble du moteur et de la boîte de vitesses et l'abaisser sur le sol.



M57 1010

50. Enlever les boulons et déposer la poulie de pompe de direction assistée.



M12 7176

54. Déposer l'amortisseur du support.

Repose

1. Utiliser un palan et attacher le support de levage réglable **LRT-12-138** sur le moteur.
2. Poser l'amortisseur sur le support.
3. Soulever le moteur et la boîte de vitesses et aligner la ferrure du de la boîte de vitesses.
4. Ajuster la hauteur du moteur, poser le boulon d'assemblage maintenant la ferrure du support de boîte de vitesses sur le support de la caisse et serrer le boulon à 100 N.m (74 lbf.ft).
5. Poser la pompe de direction assistée. Serrer les boulons M6 à 10 N.m et les boulons M8 à 24 N.m ((18 lbf.ft)).
6. Poser la poulie de pompe de direction assistée et aligner les trous de boulons. Contrôler que l'inscription FRONT (avant) se trouve vers l'extérieur. Serrer les boulons à la main.
7. Utiliser l'outil **LRT-12-163** pour maintenir le tendeur en position de détente et installer la courroie d'accessoires avec un assistant. S'assurer que la courroie s'engage correctement dans les gorges de poulie.
8. Serrer les boulons de poulie de pompe de direction assistée à 10 N.m (7,5 lbf.ft).
9. Installer le support Hydramount.
☞ **MOTEUR - TD4, REPARATIONS, Support moteur Hydramount - CD.**
10. Abaisser le palan, débrancher le support de levage **LRT-12-138** et le déposer.
11. Poser le tuyau d'échappement avant.
☞ **COLLECTEURS ET SYSTEME D'ÉCHAPPEMENT - Td4, REPARATIONS, Tuyau d'échappement - avant.**
12. Poser l'arbre de transmission sur le flasque du réducteur IRD et aligner les repères. Serrer les écrous et boulons à 40 N.m (30 lbf.ft).
13. Poser la traverse arrière.
☞ **SUSPENSION AVANT, REPARATIONS, Traverse arrière.**

14. Nettoyer les extrémités de l'arbre de roue et les logements dans le moyeu et le différentiel.
15. Avec un aide, poser les arbres de roue dans la boîte de vitesses, en les maintenant d'équerre pour éviter d'endommager les joints d'huile de la boîte de vitesses.
16. **Modèles avec climatisation d'air :** positionner le compresseur, poser les boulons et les serrer à 25 N.m (18 lbf.ft).
17. **Modèles avec climatisation d'air :** brancher la fiche multibroches de compresseur.
18. **Modèles avec climatisation d'air :** aligner le support de soutien du compresseur sur le carter d'huile et serrer le boulon à 10 N.m (7,5 lbf.ft).
19. **Modèles avec climatisation d'air :** poser le collecteur inférieur de liquide de refroidissement sur le carter d'huile et serrer les boulons à 10 N.m (7,5 lbf.ft).
20. **Modèles avec climatisation d'air :** contrôler que la courroie du compresseur et les poulies du compresseur, du vilebrequin et du tendeur sont propres.
21. **Modèles avec climatisation d'air :** poser la courroie d'entraînement de compresseur sur la poulie de compresseur.
22. **Modèles avec climatisation d'air :** tendre la courroie de compresseur.
☞ **CLIMATISATION D'AIR, REGLAGES, Courroie de compresseur - Td4.**
23. Brancher les durits sur le réchauffeur additionnel et serrer les colliers.
24. Nettoyer les flexibles et raccords du réservoir de dépression.
25. Brancher les flexibles sur le réservoir de dépression.
26. Nettoyer le flexible et les raccords de la pompe à vide.
27. Poser le flexible à dépression et serrer le collier.
28. Poser le boulon maintenant le collier du tuyau de direction assistée sur l'oeillet de levage du moteur et le serrer à 10 N.m (7,5 lbf.ft).
29. Brancher les durits de chauffage et serrer les colliers.
30. Brancher les durits sur le refroidisseur de liquide de la boîte de vitesses et serrer les colliers.
31. Brancher la durit sur le collecteur de liquide de refroidissement et serrer le collier.
32. Brancher la durit supérieure sur le radiateur et serrer son collier.
33. Placer les flexibles de carburant sous les attaches du collecteur de carburant.
34. Brancher la durit sur le refroidisseur intermédiaire et serrer le collier.



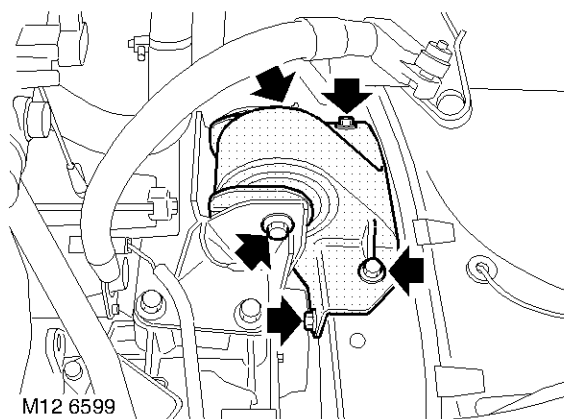
35. Brancher les fiches multibroches du faisceau de la boîte de vitesses et engager les fiches sous les attaches du support de fixation.
36. Poser le tourillon sur le levier du sélecteur, poser le câble sur le tourillon et attacher la gaine du câble sur le support de butée.
37. Régler le câble de sélection.
 - 👉 **BOITE DE VITESSES AUTOMATIQUE - JATCO, REGLAGES, Câble de sélection - réglage.**
38. Poser les câbles sur le solénoïde du démarreur et serrer l'écrou à 13 N.m (10 lbf.ft).
39. Placer le câble de masse sur la boîte de vitesses, poser le boulon et le serrer à 25 N.m (18 lbf.ft).
40. Brancher les fils du faisceau moteur sur le boîtier environnemental et engager les viroles.
41. Poser les sangles de faisceau du boîtier environnemental et serrer les vis.
42. Brancher les fiches multibroches.
43. Brancher la fiche multibroches sur l'ECU de la boîte de vitesses automatique.
44. Poser le module ECM.
 - 👉 **SYSTEME DE GESTION MOTEUR - EDC, REPARATIONS, Module de commande du moteur (ECM).**
45. Refaire le plein de liquide de la boîte de vitesses.
 - 👉 **BOITE DE VITESSES AUTOMATIQUE - JATCO, REGLAGES, Vidange et remplissage de la boîte de vitesses.**
46. Remplir le réducteur IRD de lubrifiant du type correct, au niveau spécifié.
 - 👉 **REDUCTEUR INTERMEDIAIRE, REGLAGES, Liquide du réducteur de couple intermédiaire (IRD) - vidange et remplissage - Sauf marché NAS.**
47. Poser le support de batterie.
 - 👉 **CHARGE ET DEMARRAGE, REPARATIONS, Support de batterie.**
48. Poser l'ensemble du conduit d'admission.
49. Faire le plein du circuit de refroidissement.
 - 👉 **CIRCUIT DE REFROIDISSEMENT - Td4, REGLAGES, Vidange et remplissage du liquide de refroidissement.**
50. Détacher le capot et le refermer.
51. Brancher le câble de masse de la batterie.

Support moteur - CG

➔ 12.45.11

Dépose

1. Déposer l'ensemble du conduit d'admission.
 - 👉 **SYSTEME D'ALIMENTATION - DIESEL, REPARATIONS, Ensemble de conduit d'admission.**
2. Déposer le support de batterie.
 - 👉 **CHARGE ET DEMARRAGE, REPARATIONS, Support de batterie.**
3. Redresser le capot et l'attacher en position verticale.
4. Brancher les chaînes de levage sur l'oeillet de levage et reprendre le poids du moteur.



M12 6599

5. Enlever le boulon d'assemblage maintenant le support moteur gauche sur la ferrure de la boîte de vitesses.
6. Abaisser le moteur pour faciliter l'accès.
7. Enlever 4 boulons maintenant le support gauche sur la caisse et déposer le support.
8. Déposer l'amortisseur du support.

Repose

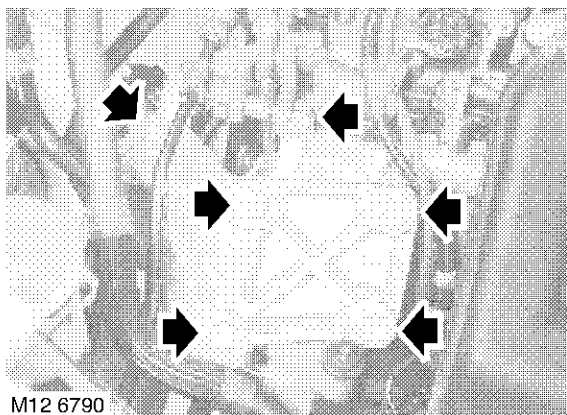
1. Nettoyer le support et les faces correspondantes.
2. Poser l'amortisseur sur le support.
3. Positionner la fixation gauche sur la caisse, poser les boulons et les serrer à 45 N.m (33 lbf.ft).
4. Aligner la ferrure de boîte de vitesses et le support gauche, poser le boulon d'assemblage et le serrer à 100 N.m (74 lbf.ft).
5. Enlever les chaînes de levage du moteur.
6. Poser le support de batterie.
 - 👉 **CHARGE ET DEMARRAGE, REPARATIONS, Support de batterie.**
7. Poser l'ensemble du conduit d'admission.
 - 👉 **SYSTEME D'ALIMENTATION - DIESEL, REPARATIONS, Ensemble de conduit d'admission.**
8. Détacher le capot et le refermer.

Support moteur Hydramount - CD

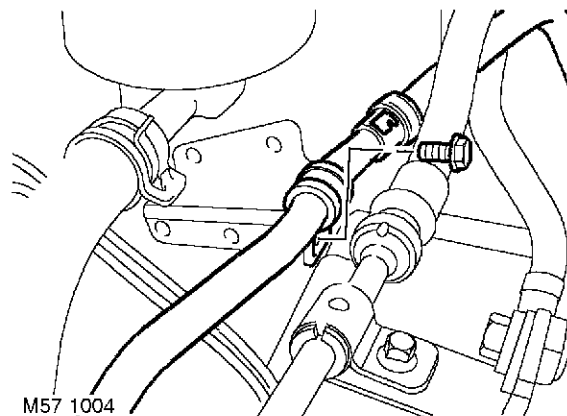
➔ 12.45.12

Dépose

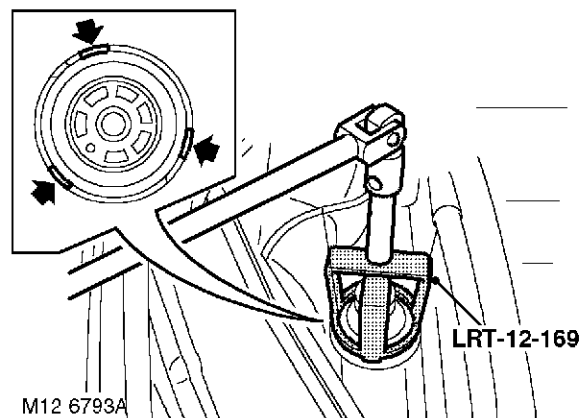
1. Débrancher le câble de masse de la batterie.
2. Déposer l'ensemble du conduit d'admission.
👉 **SYSTEME D'ALIMENTATION - DIESEL, REPARATIONS, Ensemble de conduit d'admission.**
3. Déposer la fixation de l'appui supérieur droit du moteur.
👉 **MOTEUR - TD4, REPARATIONS, Appui supérieur du moteur - CD.**
4. Redresser le capot et l'attacher en position verticale.



5. Brancher les chaînes de levage sur l'oeillet de levage et reprendre le poids du moteur.
6. Enlever l'écrou maintenant la ferrure du support moteur droit sur le support Hydramount.
7. Enlever 4 boulons maintenant la ferrure du support moteur droit sur le moteur.
8. Dégager le support du goujon de centrage et l'enlever du moteur.



9. Enlever le boulon maintenant l'attache du tuyau de direction assistée sur la caisse.



10. Desserrer et déposer le support Hydramount à l'aide de l'outil **LRT-12-169**.

Repose

1. Nettoyer les faces correspondantes du support Hydramount et de la caisse.
2. Serrer le support Hydramount à 85 N.m (63 lbf.ft).
3. Aligner le collier de flexible de direction assistée et serrer le boulon au couple de 10 N.m (7,5 lbf.ft).
4. Nettoyer le support de fixation et la face correspondante du moteur, le goujon de centrage et le trou de goujon.
5. Poser l'ensemble de la ferrure du support moteur, l'engager sur le goujon de centrage et serrer les boulons à 100 N.m (74 lbf.ft).
6. Abaisser le moteur sur le support.
7. Enlever les chaînes de levage du moteur.
8. Poser l'écrou maintenant la ferrure de support sur le support hydramount et le serrer à 85 N.m (63 lbf.ft).



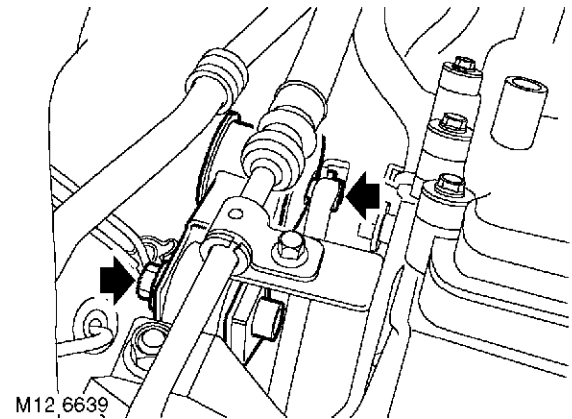
9. Poser la fixation d'appui supérieur droit du moteur.
 I👉 **MOTEUR - TD4, REPARATIONS, Appui supérieur du moteur - CD.**
10. Poser l'ensemble du conduit d'admission.
 I👉 **SYSTEME D'ALIMENTATION - DIESEL, REPARATIONS, Ensemble de conduit d'admission.**
11. Brancher le câble de masse de la batterie.
12. Détacher le capot et le refermer.

Appui supérieur du moteur - CD

🔑 12.45.16

Dépose

1. Débrancher le câble de masse de la batterie.
2. Déposer le couvercle acoustique du moteur.
 I👉 **MOTEUR - TD4, REPARATIONS, Couvercle acoustique du moteur.**



3. Enlever le boulon maintenant l'appui sur la ferrure du support moteur droit.
4. Enlever le boulon et l'appui. Enlever le boulon de l'appui.

Repose

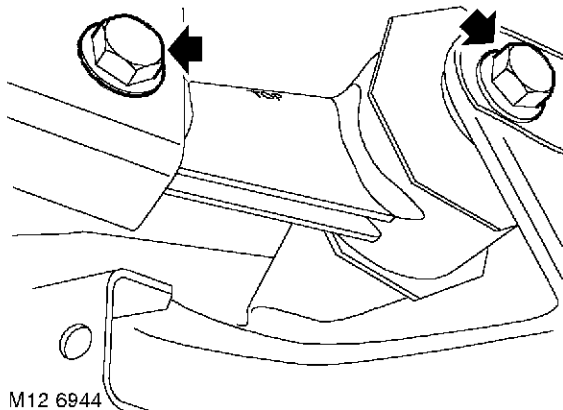
1. Poser l'appui et serrer les boulons à 100 N.m (74 lbf.ft).
2. Poser le couvercle acoustique du moteur.
 I👉 **MOTEUR - TD4, REPARATIONS, Couvercle acoustique du moteur.**
3. Poser le câble de masse de la batterie

Appui inférieur du moteur

➤ 12.45.17

Dépose

1. Déposer le panneau inférieur de caisse.
👉 **ACCESSOIRES EXTERIEURS, REPARATIONS, Panneau inférieur de caisse.**



2. Enlever 2 boulons maintenant l'appui du moteur et le déposer.

Repose

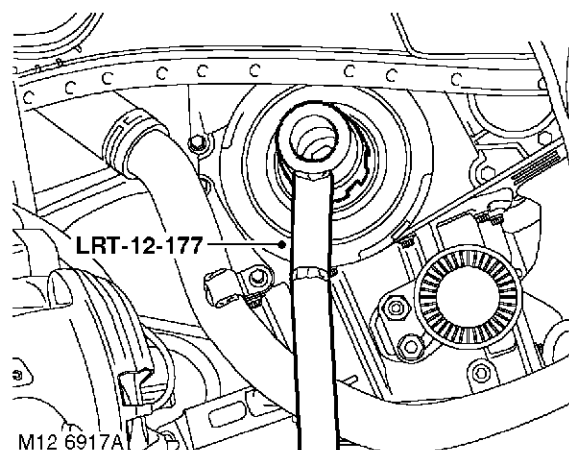
1. Poser l'appui et serrer les boulons à 100 N.m (74 lbf.ft).
2. Poser le panneau inférieur de caisse.
👉 **ACCESSOIRES EXTERIEURS, REPARATIONS, Panneau inférieur de caisse.**

Volant

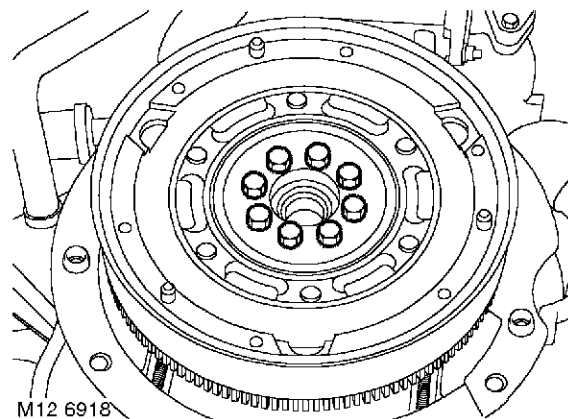
➤ 12.53.07

Dépose

1. Débrancher le câble de masse de la batterie.
2. Déposer l'embrayage complet.
👉 **EMBRAYAGE, REPARATIONS, Embrayage / disque et butée de débrayage - Td4.**



3. Positionner l'outil **LRT-12-177** sur la poulie du vilebrequin pour immobiliser ce dernier.




4. Enlever les 8 boulons maintenant le volant sur le vilebrequin et les jeter.
5. Déposer le volant.


Repose

1. Nettoyer les trous de boulon du vilebrequin à l'aide d'un ancien boulon de volant dans lequel on aura taillé deux traits de scie à 45° par rapport au corps du boulon.
2. Nettoyer les faces correspondantes du volant et du vilebrequin.




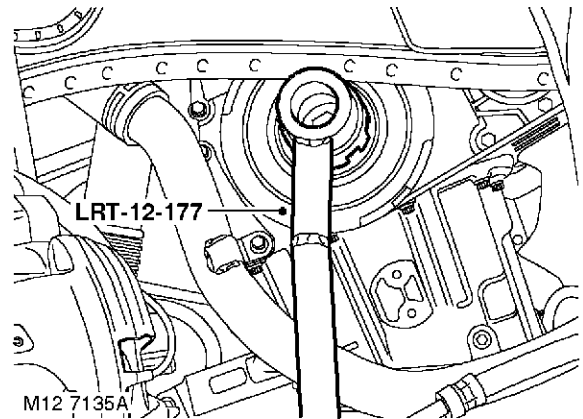
3. Poser le volant.
4. Poser des boulons neufs maintenant le volant sur le vilebrequin et, en travaillant en diagonale, les serrer progressivement à 115 N.m (85 lbf.ft).
5. Poser l'ensemble de l'embrayage.
 -  **EMBAYAGE, REPARATIONS, Embrayage / disque et butée de débrayage - Td4.**
6. Brancher le câble de masse de la batterie.

Plateau de convertisseur de couple

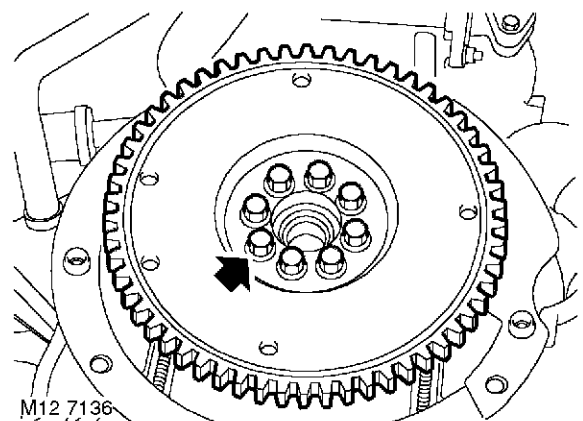
 12.53.13

Dépose

1. Déposer l'ensemble de la boîte de vitesses.
 -  **BOITE DE VITESSES AUTOMATIQUE - JATCO, REPARATIONS, Boîte de vitesses - Td4.**



2. Poser la clef de blocage **LRT-12-177** et la rallonge sur la poulie de vilebrequin.



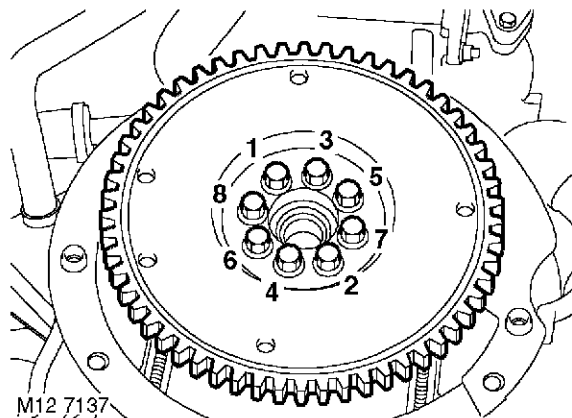
3. Enlever les 8 boulons maintenant le plateau sur le vilebrequin et les jeter.
4. Déposer le plateau du convertisseur et la couronne.

Repose

1. Enlever l'adhésif des filetages des trous de boulons de volant dans le vilebrequin à l'aide d'un ancien boulon de volant dans lequel on aura pratiqué 2 traits de scie à 45° par rapport au corps du boulon.

MOTEUR - TD4

2. Nettoyer le disque et la face correspondante du vilebrequin.
3. Poser le plateau de commande sur le vilebrequin.



4. Poser des boulons neufs maintenant le plateau sur le vilebrequin et les serrer progressivement à 115 N.m (85 lbf.ft), dans l'ordre indiqué.
5. Poser l'ensemble de la boîte de vitesses.



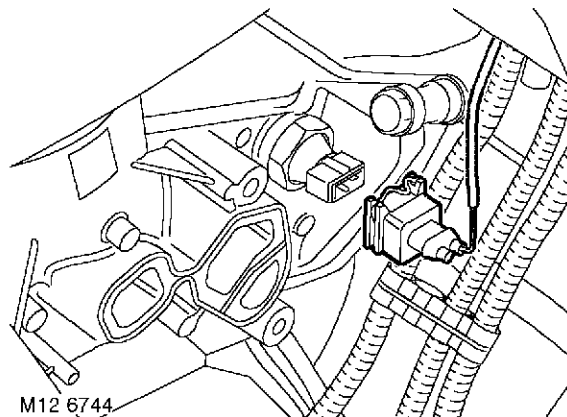
**BOITE DE VITESSES
AUTOMATIQUE - JATCO, REPARATIONS,
Boîte de vitesses - Td4.**

Joint de boîtier de filtre à huile

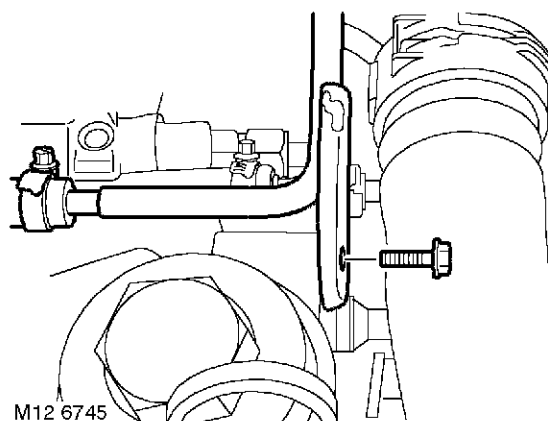
➔ 12.60.03

Dépose

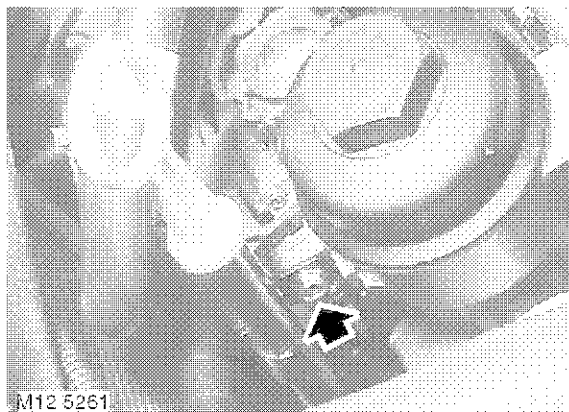
1. Débrancher le câble de masse de la batterie.
 2. Déposer le joint du refroidisseur d'huile.
- MOTEUR - TD4, REPARATIONS,
Joint de refroidisseur - huile moteur.**



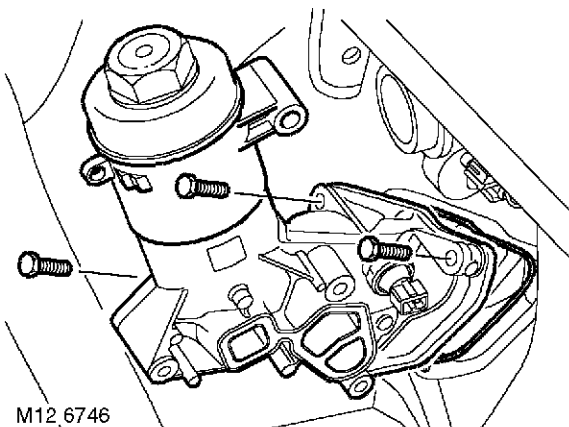
3. Débrancher la fiche multibroches du manocontact de pression d'huile.



4. Enlever le boulon maintenant le support du tuyau de carburant sur le boîtier du filtre à huile.




5. Enlever le boulon maintenant le tube de jauge de niveau sur le boîtier du filtre à huile.
6. Placer un récipient sous le boîtier, pour recueillir toute fuite de liquide.



7. Enlever 3 boulons maintenant le boîtier du filtre à huile sur le bloc-cylindres et déposer le boîtier.
8. Enlever le joint du boîtier et le jeter.


Repose

1. Nettoyer les faces correspondantes du boîtier du filtre et du bloc-cylindres.
2. Poser un joint neuf sur le boîtier du filtre à huile.
3. Poser le boîtier de filtre à huile et serrer les boulons à 25 N.m (18 lbf.ft).
4. Poser le boulon maintenant le tube de jauge de niveau sur le boîtier du filtre et le serrer à 10 N.m (7,5 lbf.ft).
5. Poser le boulon maintenant le support du tuyau de carburant sur le boîtier du filtre et le serrer à 10 N.m (7,5 lbf.ft).
6. Brancher la fiche multibroches sur le mancontact de pression d'huile.
7. Poser le joint du refroidisseur d'huile.
 **MOTEUR - TD4, REPARATIONS, Joint de refroidisseur - huile moteur.**
8. Brancher le câble de masse de la batterie.

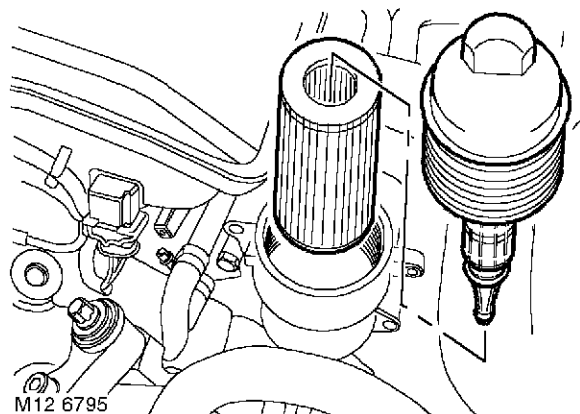
Filtre à huile moteur

➔ 12.60.04

Dépose


1. Débrancher le câble de masse de la batterie.
2. Déposer le couvercle acoustique.
 **MOTEUR - TD4, REPARATIONS, Couvercle acoustique du moteur.**
3. Enlever la jauge de niveau pour l'accès.
4. Placer un linge sous le boîtier du filtre à huile pour recueillir toute fuite.

ATTENTION : s'assurer que l'huile ou le liquide n'entre pas dans l'alternateur et ne le contamine pas.



5. Utiliser une clef à douille pour desserrer prudemment le bouchon et laisser couler l'huile dans le carter d'huile.
6. Enlever le bouchon du filtre à huile et jeter les 3 joints.
7. Déposer l'élément du filtre et le jeter.

Repose

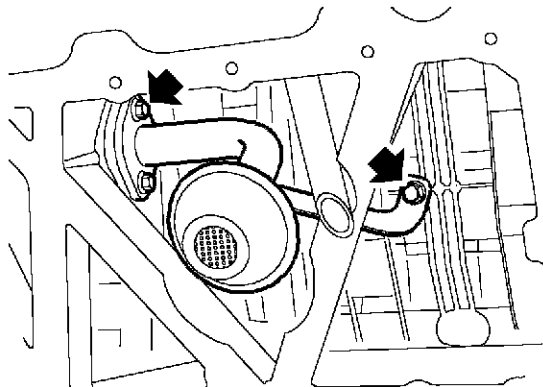
1. Nettoyer le bouchon du filtre et le boîtier.
2. Poser un élément de filtre neuf dans le boîtier.
3. Poser des joints neufs et les lubrifier à l'huile moteur propre.
4. Poser le bouchon du filtre à huile et le serrer à 25 N.m (18 lbf.ft).
5. Poser la jauge de niveau d'huile moteur.
6. Poser le couvercle acoustique du moteur.
 **MOTEUR - TD4, REPARATIONS, Couvercle acoustique du moteur.**
7. Brancher le câble de batterie.
8. Mettre le moteur en marche et le faire tourner au ralenti jusqu'à ce que le témoin de pression d'huile s'éteigne.
9. Arrêter le moteur. Revérifier le niveau d'huile moteur.

Crépine d'aspiration d'huile

➔ 12.60.20

Dépose

1. Débrancher le câble de masse de la batterie.
2. Déposer le joint du carter d'huile.
👉 **MOTEUR - TD4, REPARATIONS, Joint d'étanchéité du carter d'huile.**



M12 6797

3. Enlever le boulon maintenant le support d'appui de crépine d'aspiration d'huile.
4. Enlever 2 boulons et déposer la crépine d'huile. Enlever le joint d'étanchéité et le jeter.

Repose

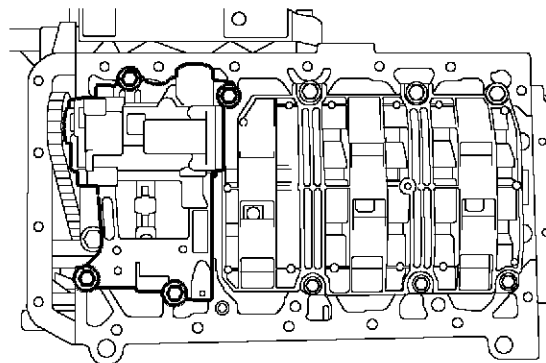
1. Nettoyer la crépine d'aspiration d'huile et les faces correspondantes.
2. Poser un joint neuf sur la crépine d'aspiration, positionner la crépine sur la pompe à huile, poser les boulons et les serrer à 10 N.m (7,5 lbf.ft).
3. Poser le joint du carter d'huile.
👉 **MOTEUR - TD4, REPARATIONS, Joint d'étanchéité du carter d'huile.**
4. Brancher le câble de masse de la batterie.

Pompe à huile

➔ 12.60.26

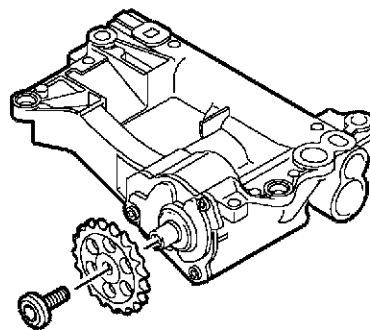
Dépose

1. Débrancher le câble de masse de la batterie.
2. Déposer la crépine d'aspiration d'huile.
👉 **MOTEUR - TD4, REPARATIONS, Crépine d'aspiration d'huile.**



M12 6798

3. Enlever 4 boulons maintenant la pompe à huile sur le bloc-cylindres.
4. Dégager la pompe à huile des goujons de centrage, dégager la chaîne de commande du pignon de la pompe à huile et déposer la pompe à huile.




M12 6799

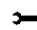
5. Saisir le pignon de commande dans les mordaches d'un étau et enlever le boulon Torx maintenant le pignon sur la pompe à huile ; desserrer l'étau et enlever le pignon de la pompe à huile.




Repose

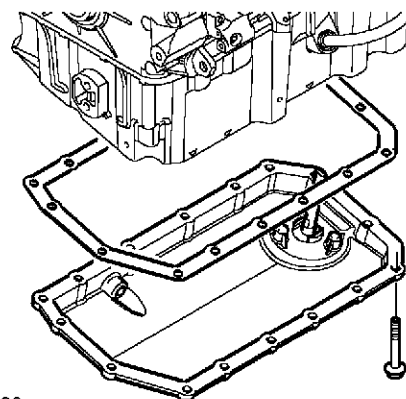
1. Nettoyer le pignon de commande et la face correspondante de l'arbre de commande de la pompe à huile.
2. Positionner le pignon de commande sur la pompe à huile et poser le boulon Torx.
3. Saisir le pignon de commande dans les mordaches d'un étau et serrer le boulon Torx à 25 N.m (18 lbf.ft) puis dégager l'ensemble de l'étau.
4. Poser la pompe à huile dans la chaîne de commande et l'engager sur les goujons de centrage. Serrer les boulons à 25 N.m (18 lbf.ft).
5. Poser la crépine d'aspiration d'huile.
 **MOTEUR - TD4, REPARATIONS, Crépine d'aspiration d'huile.**
6. Brancher le câble de masse de la batterie.

Joint de plaque de carter d'huile

 12.60.37

Dépose


1. Débrancher le câble de masse de la batterie.
2. Vidanger l'huile moteur et déposer le filtre.
 **ENTRETIEN, ENTRETIEN, Filtre et huile moteur - Td4.**



M12 6938

3. Enlever 16 boulons maintenant la plaque du carter d'huile.
4. Déposer la plaque du carter d'huile et jeter le joint.

Repose

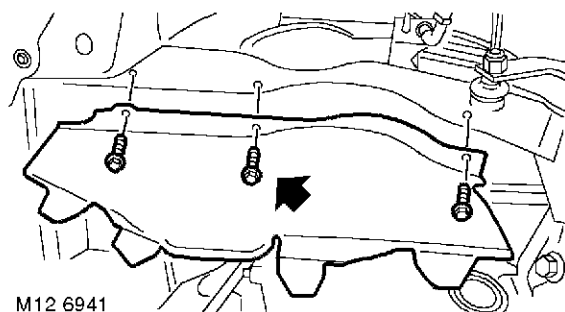
1. S'assurer que les faces correspondantes de la plaque et du carter d'huile sont propres.
2. Poser un joint neuf sur la plaque du carter d'huile.
3. Poser la plaque du carter d'huile et serrer les boulons à 10 N.m (7,5 lbf.ft).
4. Poser un filtre à huile neuf et faire le plein d'huile moteur.
 **ENTRETIEN, ENTRETIEN, Filtre et huile moteur - Td4.**
5. Brancher le câble de masse de la batterie.

Joint d'étanchéité du carter d'huile

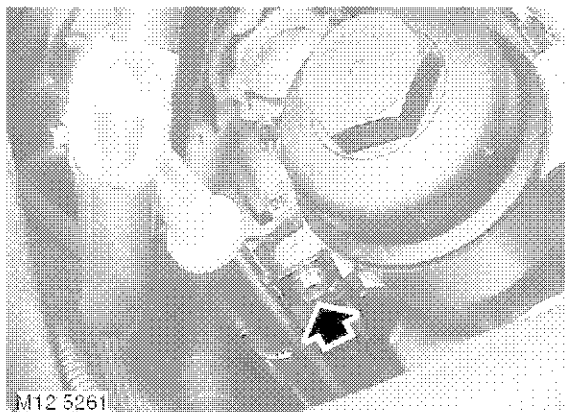
➔ 12.60.38

Dépose

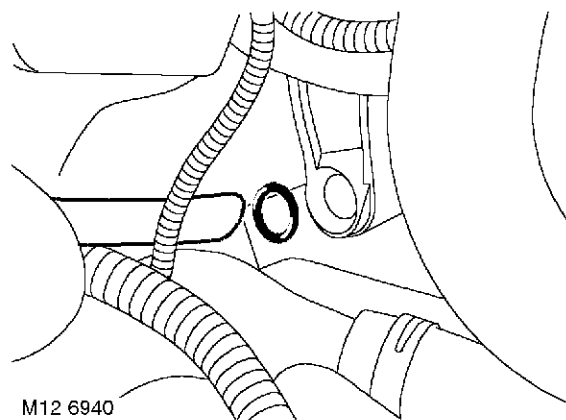
1. Débrancher le câble de masse de la batterie.
2. Vidanger l'huile moteur et déposer le filtre.
👉 **ENTRETIEN, ENTRETIEN, Filtre et huile moteur - Td4.**
3. Déposer la roue avant droite.



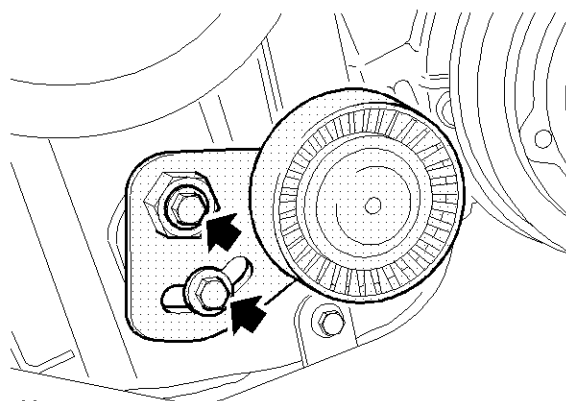
4. Enlever 3 boulons et déposer le pare-éclaboussures droit.



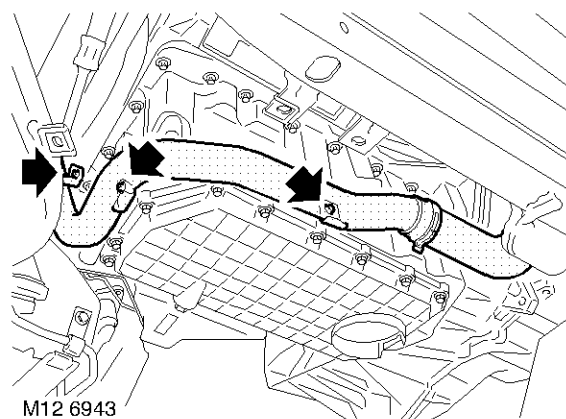
5. Enlever le boulon maintenant le tube de jauge sur le boîtier du filtre à huile.



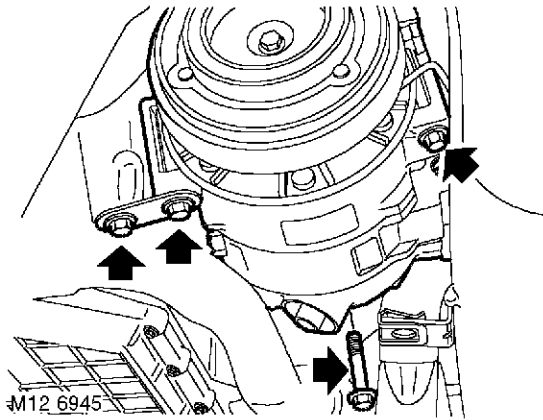
6. Déposer le tube de jauge de niveau et jeter le joint torique.



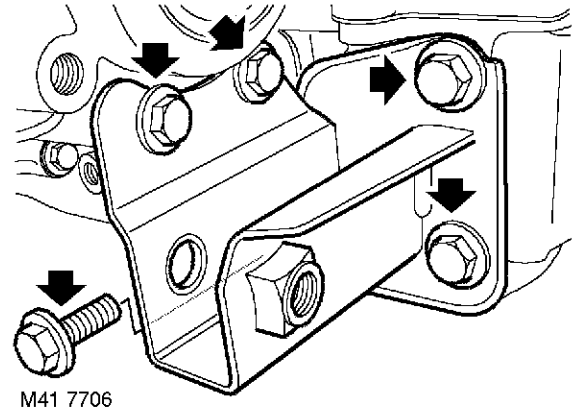
7. **Modèles avec climatisation d'air :** déposer 2 boulons et le tendeur de courroie de compresseur.



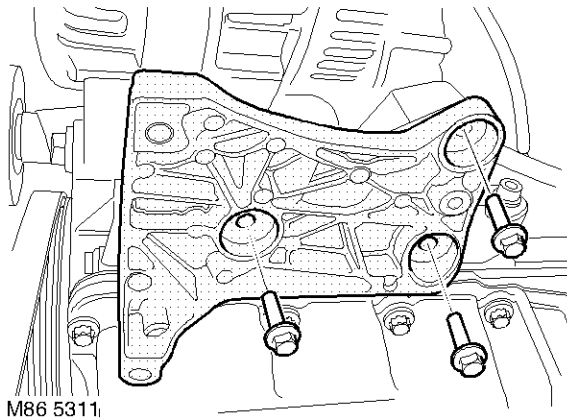
8. Enlever 3 boulons maintenant le collecteur de liquide de refroidissement sur le carter d'huile et le bloc-cylindres.



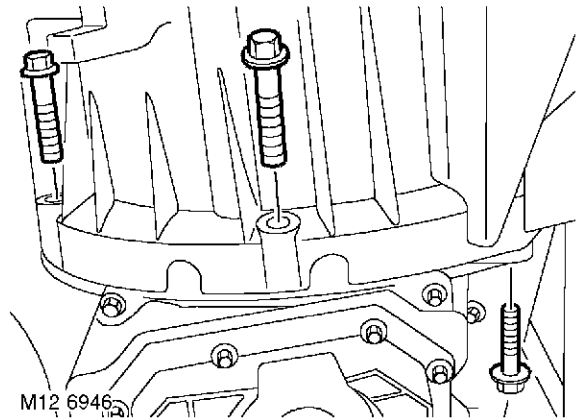
- 9. Modèles avec climatisation d'air :** desserrer le boulon de sangle, enlever 3 boulons et attacher le compresseur sur le côté.



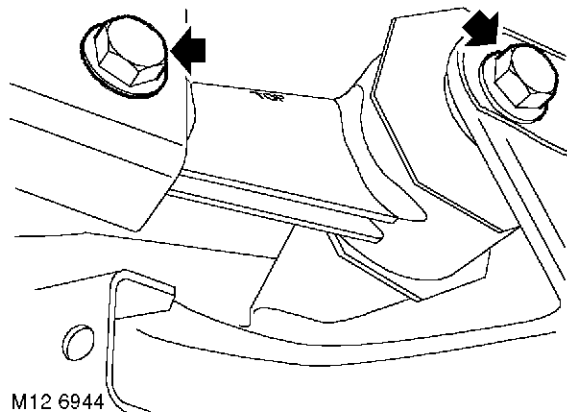
- 13.** Enlever 5 boulons et déposer le support de l'appui.



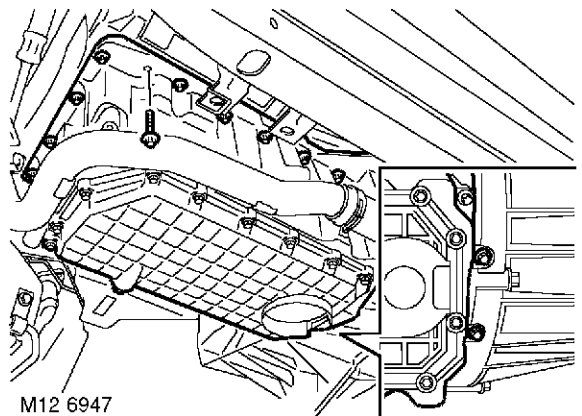
- 10. Modèles avec climatisation d'air :** enlever 3 boulons et déposer le support du compresseur.



- 14.** Enlever 3 boulons maintenant le carter d'huile sur la boîte de vitesses.



- 11.** Desserrer le boulon maintenant l'appui inférieur du moteur sur le faux-châssis.
12. Enlever le boulon maintenant l'appui inférieur du moteur sur le support du carter d'huile.

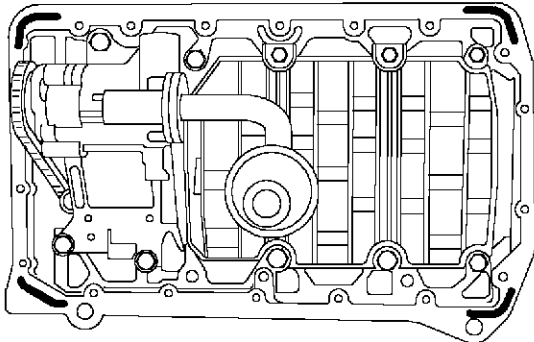


- 15.** Enlever 19 boulons et déposer le carter d'huile. Jeter le joint.

MOTEUR - TD4

Repose

1. Nettoyer le carter d'huile et la face correspondante.



M12 6948


2. Placer un cordon de produit d'étanchéité Three Bond 1209 de 2 mm à l'endroit illustré.
3. Poser un joint neuf sur le carter d'huile, positionner le carter sur le bloc-cylindres et poser les boulons sans les serrer pour l'instant.
4. Poser les boulons maintenant le carter d'huile sur le carter de la boîte de vitesses, les serrer légèrement et desserrer ensuite tous les boulons. Cela permettra un alignement de la bride arrière du carter d'huile par rapport à la boîte de vitesses.
5. Serrer progressivement les boulons M8 de carter d'huile à 28 N.m (18 lbf.ft) et les boulons M6 à 10 N.m (7,5 lbf.ft), l'accès à ces derniers se faisant au travers du carter de la boîte de vitesses.
6. Serrer les boulons maintenant le carter de la boîte de vitesses sur le carter d'huile à 85 N.m (63 lbf.ft).
7. Poser le support d'appui inférieur du moteur et serrer les boulons de façon régulière. Serrer les boulons M12 à 50 N.m (37 lbf.ft) et les boulons M10 à 45 N.m (33 lbf.ft).
8. Serrer les boulons d'appui du moteur à 100 N.m (74 lbf.ft).
9. **Modèles avec climatisation d'air** : poser le support de fixation de compresseur et serrer les boulons à 25 N.m (18 lbf.ft).
10. **Modèles avec climatisation d'air** : poser le compresseur et serrer les boulons à 25 N.m (18 lbf.ft).
11. Poser le collecteur inférieur de liquide de refroidissement sur le carter d'huile et serrer les boulons à 10 N.m (7,5 lbf.ft).
12. **Modèles avec climatisation d'air** : poser le tendeur de courroie de compresseur et installer les boulons, sans les serrer pour l'instant.
13. **Modèles avec climatisation d'air** : tendre la courroie de compresseur.
👉 **CLIMATISATION D'AIR, REGLAGES, Courroie de compresseur - Td4.**
14. Poser un joint torique neuf et installer le tube de jauge de niveau. Serrer le boulon à 10 N.m (7,5 lbf.ft).
15. Poser le pare-éclaboussures et serrer les boulons à 10 N.m (7,5 lbf.ft).
16. Poser la ou les roues et serrer les écrous à 115 N.m (85 lbf.ft).
17. Poser un filtre à huile neuf et faire le plein d'huile moteur.
👉 **ENTRETIEN, ENTRETIEN, Filtre et huile moteur - Td4.**
18. Brancher le câble de masse de la batterie.

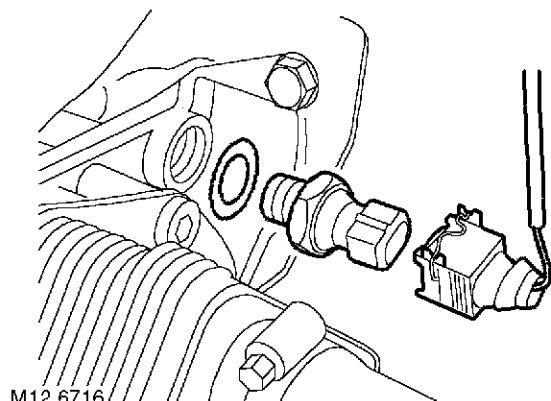


Manocontact de pression d'huile

➤ 12.60.50

Dépose


1. Débrancher le câble de masse de la batterie.
2. Déposer le démarreur.
 **CHARGE ET DEMARRAGE, REPARATIONS, Démarreur - Td4.**



M12 6716

3. Débrancher la fiche multibroches du manocontact de pression d'huile.
4. Placer un linge absorbant pour recueillir toute fuite d'huile.
5. Déposer le manocontact de pression d'huile et jeter la rondelle d'étanchéité.



Repose

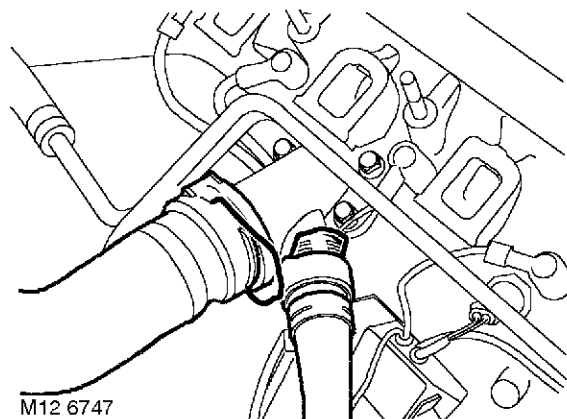
1. Nettoyer les filetages du manocontact de pression d'huile.
2. Poser une rondelle d'étanchéité neuve sur le manocontact de pression d'huile.
3. Poser le manocontact de pression d'huile et le serrer à 38 N.m (28 lbf.ft).
4. Brancher la fiche multibroches sur le manocontact de pression d'huile.
5. Poser le démarreur.
 **CHARGE ET DEMARRAGE, REPARATIONS, Démarreur - Td4.**
6. Contrôler le niveau d'huile moteur et faire l'appoint si nécessaire.
7. Brancher le câble de masse de la batterie.

Joint de refroidisseur - huile moteur



➤ 12.60.67

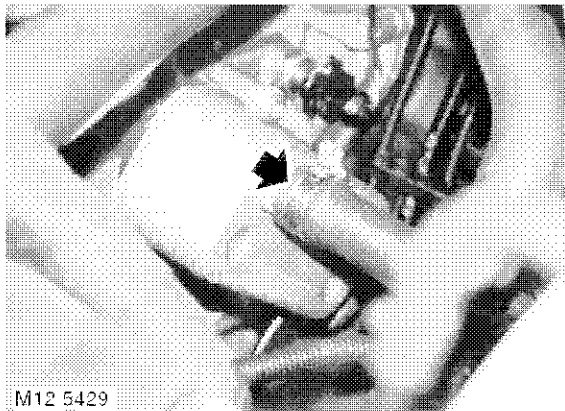
Dépose

1. Débrancher le câble de masse de la batterie.
2. Déposer le joint du collecteur d'admission.
 **COLLECTEURS ET SYSTEME D'ECHAPPEMENT - Td4, REPARATIONS, Joints de collecteur d'admission.**
3. Vidanger le circuit de refroidissement.
 **CIRCUIT DE REFROIDISSEMENT - Td4, REGLAGES, Vidange et remplissage du liquide de refroidissement.**

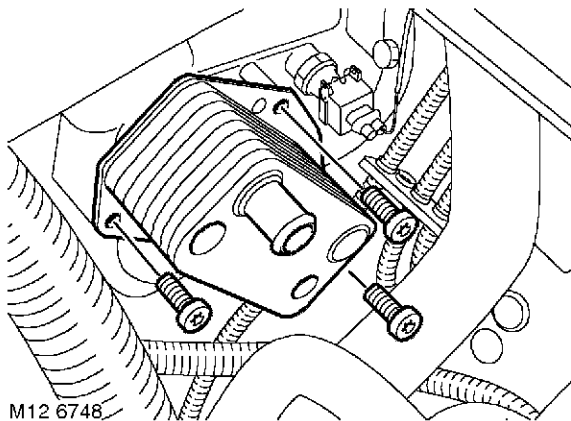


M12 6747

4. Desserrer les colliers maintenant les durits sur le coude de liquide de refroidissement et débrancher les durits.
5. Déposer les joints des raccords à accouplement rapide du coude de liquide de refroidissement et les jeter.
6. Mettre les durits sur le côté pour faciliter l'accès.
7. Vidanger l'huile moteur et déposer le filtre.
 **ENTRETIEN, ENTRETIEN, Filtre et huile moteur - Td4.**
8. Déposer le démarreur
 **CHARGE ET DEMARRAGE, REPARATIONS, Démarreur - Td4.**







9. Desserrer le collier maintenant le flexible sur le refroidisseur d'huile et débrancher le flexible du refroidisseur.
10. Positionner un récipient pour recueillir toute fuite de liquide.



11. Enlever 3 boulons Torx maintenant le refroidisseur d'huile sur le boîtier du filtre à huile et déposer le refroidisseur.
12. Déposer le joint de refroidisseur d'huile du boîtier du filtre à huile et le jeter.

Repose

1. Nettoyer le refroidisseur d'huile et la face correspondante du boîtier du filtre à huile.
2. Poser un joint neuf sur le boîtier du filtre à huile.
3. Poser le refroidisseur d'huile sur le boîtier de filtre à huile et serrer les boulons à 22 N.m (16 lbf.ft).
4. Brancher le flexible sur le refroidisseur d'huile et serrer le collier.
5. Poser le démarreur.
 **CHARGE ET DEMARRAGE, REPARATIONS, Démarreur - Td4.**
6. Poser un filtre à huile neuf et faire le plein d'huile moteur.
 **ENTRETIEN, ENTRETIEN, Filtre et huile moteur - Td4.**
7. Poser des joints toriques neufs sur les raccords de durit du coude de liquide de refroidissement.
8. Brancher les durits à accouplement rapide sur le coude de liquide de refroidissement.
9. Poser le joint du collecteur d'admission.
 **COLLECTEURS ET SYSTEME D'ÉCHAPPEMENT - Td4, REPARATIONS, Joints de collecteur d'admission.**
10. Brancher le câble de masse de la batterie.
11. Faire le plein du circuit de refroidissement.
 **CIRCUIT DE REFROIDISSEMENT - Td4, REGLAGES, Vidange et remplissage du liquide de refroidissement.**

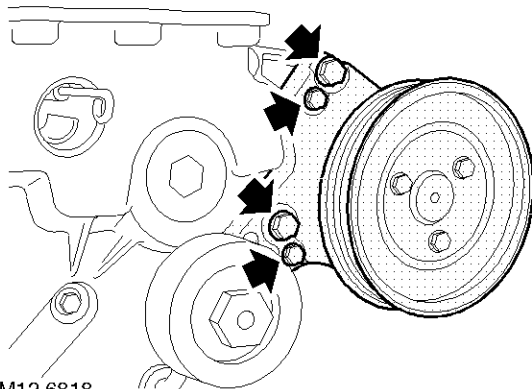


Joint du carter de distribution

➔ 12.65.04

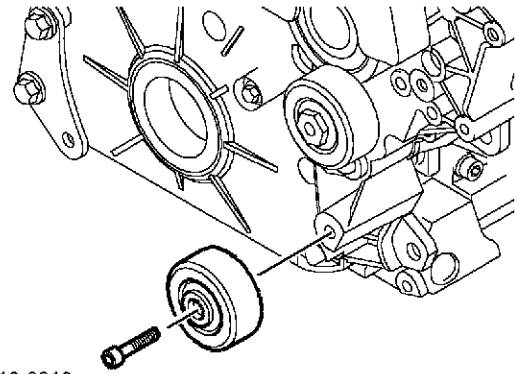
Dépose

1. Débrancher le câble de masse de la batterie.
2. Déposer le joint de culasse.
 - 👉 MOTEUR - TD4, REPARATIONS, Joint de culasse - modèles à boîte de vitesses manuelle.
 - 👉 MOTEUR - TD4, REPARATIONS, Joint de culasse - modèles à boîte de vitesses automatique.
3. Déposer la pompe à huile.
 - 👉 MOTEUR - TD4, REPARATIONS, Pompe à huile.
4. Déposer l'alternateur.
 - 👉 CHARGE ET DEMARRAGE, REPARATIONS, Alternateur - Td4.
5. Déposer le joint d'huile avant du vilebrequin.
 - 👉 MOTEUR - TD4, REPARATIONS, Joint d'huile avant de vilebrequin.



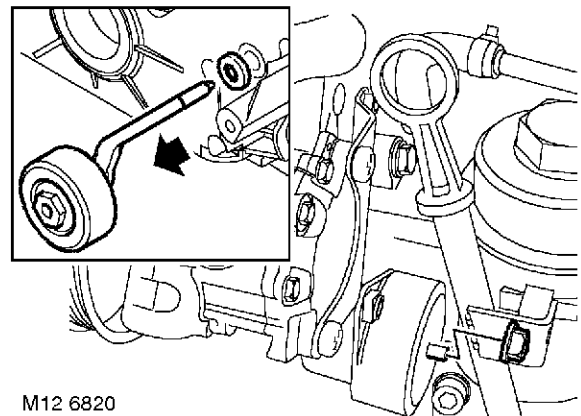
M12 6818

6. Enlever 4 boulons et attacher la pompe de direction assistée sur le côté.



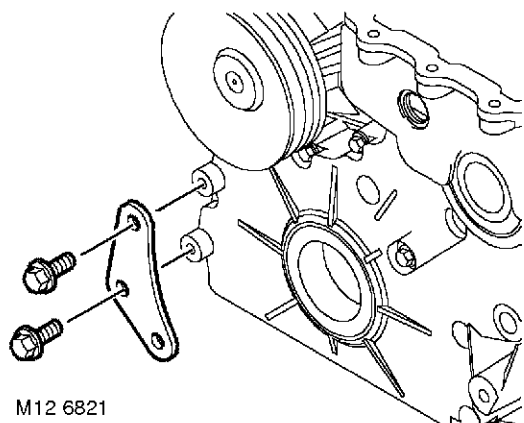
M12 6819

7. Enlever le boulon Allen et déposer la poulie de renvoi de courroie de commande d'accessoires.

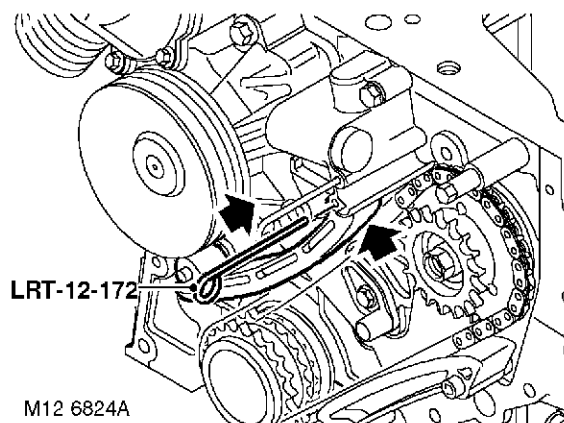


M12 6820

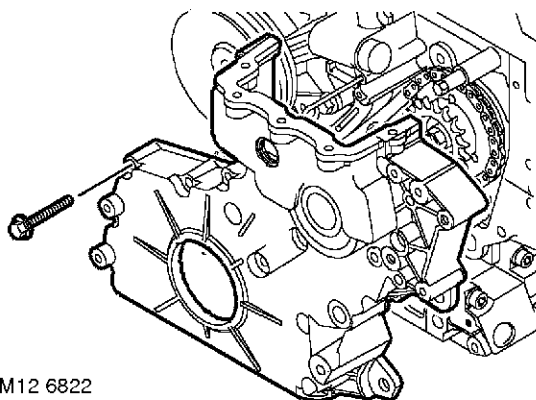
8. Enlever l'écrou et le bras du tendeur du boîtier de ressort.
9. Enlever le joint du bras du tendeur et le jeter.



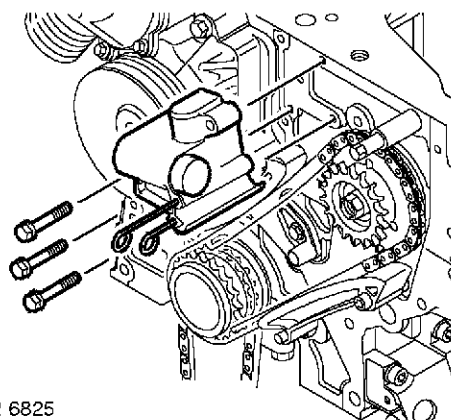
10. Enlever 2 boulons et déposer le support de soutien inférieur du collecteur de liquide de refroidissement.



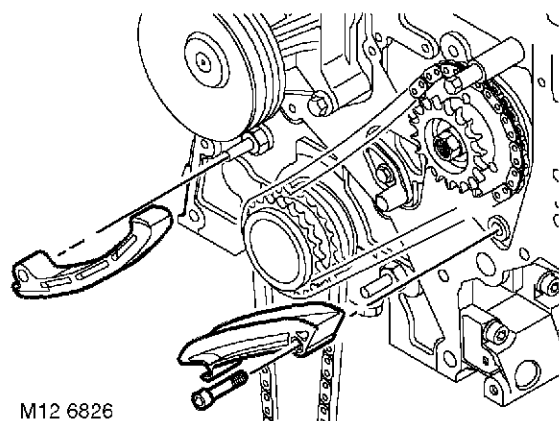
13. Enfoncer complètement le plongeur du tendeur de chaîne inférieur dans le corps du tendeur et poser l'outil **LRT-12-172** pour bloquer le plongeur.



11. Enlever 14 boulons et déposer le carter de distribution. L'enlèvement des boulons relâchera automatiquement le tendeur de courroie de commande d'accessoires.
12. Déposer la chaîne de commande d'arbre à cames du pignon de chaîne de la pompe à carburant.



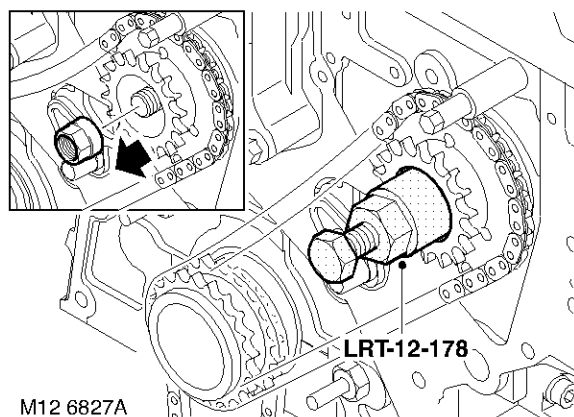
14. Enlever 3 boulons et déposer le tendeur de chaîne de distribution.



15. Déposer le guide supérieur de chaîne de commande de pompe à carburant.

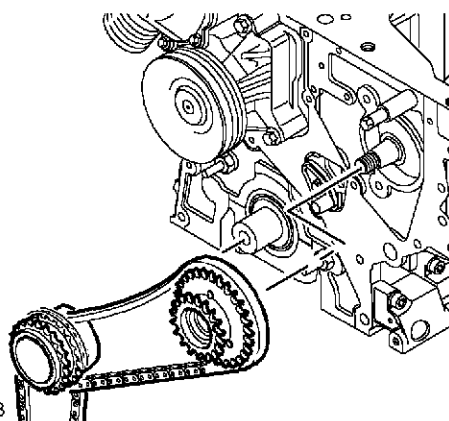


16. Enlever le boulon Allen et déposer le guide inférieur de chaîne de commande de pompe à carburant. Jeter le boulon Allen.
17. Immobiliser le pignon de chaîne de la pompe à carburant et enlever l'écrou de maintien.



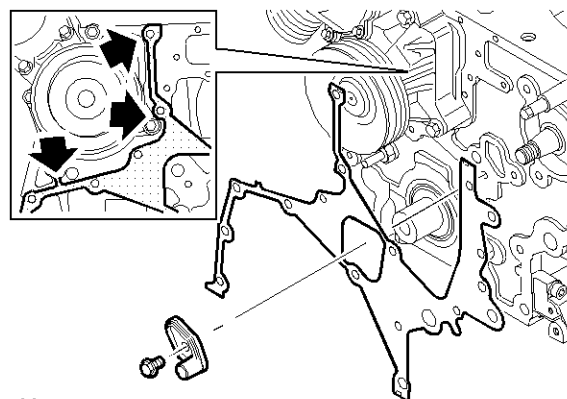
M12 6827A

18. Poser l'outil **LRT-12-178** sur le pignon de chaîne de la pompe à carburant et serrer la vis centrale pour arracher le pignon de la pompe.
19. Enlever l'outil **LRT-12-178** du pignon de chaîne de la pompe à carburant.



M12 6828

20. Déposer les pignons de chaîne et les chaînes du vilebrequin et de la pompe à carburant.








M12 6829

21. Enlever le boulon et déposer le gicleur de graissage de la chaîne.
22. Couper le joint pour le dégager et le déposer du carter de distribution.

Repose

1. Nettoyer le carter de distribution et la face correspondante et nettoyer les goujons de centrage et les trous de goujons.
2. Couper le joint de la pompe à eau pour l'enlever et poser un joint de carter de distribution neuf sur le bloc-cylindres.
3. Nettoyer le gicleur de graissage de chaîne et la face correspondante.
4. Poser le gicleur de graissage de chaîne et serrer le boulon à 10 N.m (7,5 lbf.ft).
5. Nettoyer les pignons de chaîne du vilebrequin et de la pompe à carburant et les faces correspondantes.
6. Nettoyer les chaînes de commande de pompe à huile et de pompe à carburant.
7. Lubrifier les chaînes et les pignons de chaîne.
8. Monter les chaînes de commande de pompe à huile et de pompe à carburant sur les pignons de chaîne du vilebrequin et de la pompe à carburant.
9. Poser les pignons de chaîne et les chaînes sur le vilebrequin et la pompe à carburant.
10. Poser l'écrou de maintien du pignon de chaîne de pompe à carburant et le serrer à 65 N.m (48 lbf.ft).
11. Nettoyer les guides de chaîne de commande de pompe à carburant.
12. Poser le guide inférieur de chaîne de commande de pompe à carburant sur l'axe et serrer un boulon Allen neuf à 24 N.m (18 lbf.ft).
13. Poser le guide supérieur de chaîne de commande de pompe à carburant sur l'axe.
14. Nettoyer le tendeur de chaîne de distribution et la face correspondante. Contrôler que le passage de graissage est bien dégagé.

MOTEUR - TD4




15. Poser le tendeur de chaîne de distribution et serrer les boulons à 10 N.m (7,5 lbf.ft).
16. Pousser le plongeur inférieur du tendeur contre la pression du ressort, enlever l'outil **LRT-12-172** et relâcher le plongeur sur le guide de la chaîne.
17. Nettoyer la chaîne de commande d'arbre à cames.
18. Lubrifier la chaîne de commande d'arbre à cames.
19. Poser la chaîne de commande d'arbre à cames sur le pignon de chaîne de la pompe à carburant.
20. Nettoyer le carter de distribution.
21. Poser le carter de distribution sur le bloc-cylindres.
22. Monter provisoirement le bras de poulie du tendeur de courroie de commande d'accessoires pour aligner le tendeur.
23. Serrer progressivement les boulons du carter de distribution à 15 N.m (11 lbf.ft).
24. Déposer le bras de poulie du tendeur de la courroie de commande d'accessoires.
25. Poser le joint sur la bague du bras du tendeur de courroie de commande d'accessoires.
26. Poser le bras du tendeur de courroie de commande d'accessoires et serrer l'écrou à 10 N.m (7,5 lbf.ft).
27. Poser le support de soutien inférieur du collecteur de liquide de refroidissement et serrer les boulons à 15 N.m (11 lbf.ft).
28. Poser la poulie de renvoi de courroie de commande d'accessoires et serrer le boulon Allen neuf à 24 N.m (18 lbf.ft).
29. Poser la pompe de direction assistée et serrer les boulons de 6 mm à 10 N.m (7,5 lbf.ft) et les boulons de 8 mm à 25 N.m (18 lbf.ft).
30. Poser le joint d'huile avant du vilebrequin.
 **MOTEUR - TD4, REPARATIONS, Joint d'huile avant de vilebrequin.**
31. Poser l'alternateur.
 **CHARGE ET DEMARRAGE, REPARATIONS, Alternateur - Td4.**
32. Poser la pompe à huile.
 **MOTEUR - TD4, REPARATIONS, Pompe à huile.**
33. Poser le joint de culasse.
 **MOTEUR - TD4, REPARATIONS, Joint de culasse - modèles à boîte de vitesses manuelle.**
 **MOTEUR - TD4, REPARATIONS, Joint de culasse - modèles à boîte de vitesses automatique.**
34. Brancher le câble de masse de la batterie.

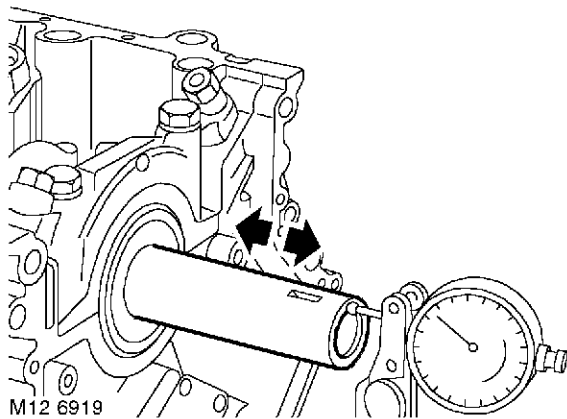


Abre à cames


➔ 12.21.33.01

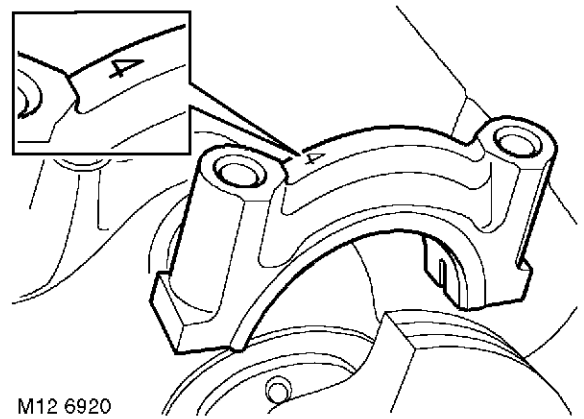
Dépose

1. Déposer le joint du carter de distribution.
 **MOTEUR - TD4, REPARATIONS, Joint du carter de distribution.**
2. Déposer le joint d'huile arrière du vilebrequin.
 **MOTEUR - TD4, REPARATIONS, Joint d'huile arrière de vilebrequin.**
3. Déposer les coussinets de bielle.
 **MOTEUR - TD4, REPARATIONS, Coussinets de bielle - jeu du moteur.**



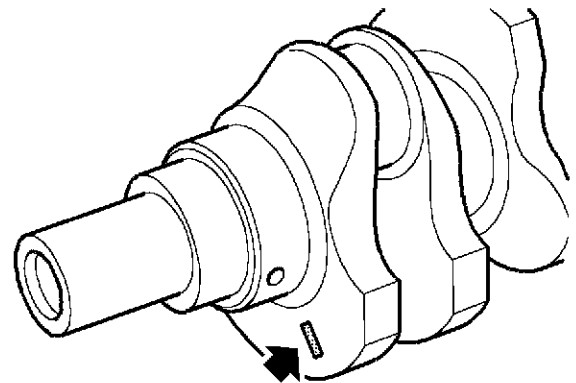
M12 6919

4. Contrôler le jeu axial du vilebrequin ; poser le comparateur à cadran comme illustré, pousser le vilebrequin pour l'éloigner du comparateur et mettre le comparateur à zéro. Pousser le vilebrequin dans l'autre sens et noter la valeur du comparateur.
 **CARACTERISTIQUES GENERALES, Moteur - Td4 diesel.**
5. Enlever 10 boulons maintenant les chapeaux de palier sur le bloc-cylindres mais ne pas jeter les boulons pour l'instant.



M12 6920

6. Déposer prudemment chaque chapeau de palier en notant que celui du palier n°4 maintient l'ensemble du coussinet de palier et de butée. Conserver les chapeaux de palier dans l'ordre de montage.
7. Sortir le vilebrequin du bloc-cylindres.
8. Déposer les coussinets de palier du bloc-cylindres et des chapeaux de palier.
9. Nettoyer le vilebrequin et s'assurer que les passages d'huile sont bien dégagés.
10. Nettoyer les chapeaux de palier et les emplacements des coussinets dans le bloc-cylindres ; contrôler que les trous de boulon de chapeau de palier sont propres et secs.
11. Nettoyer les boulons de chapeau de palier d'origine et huiler légèrement leurs filetages.



M12 6921

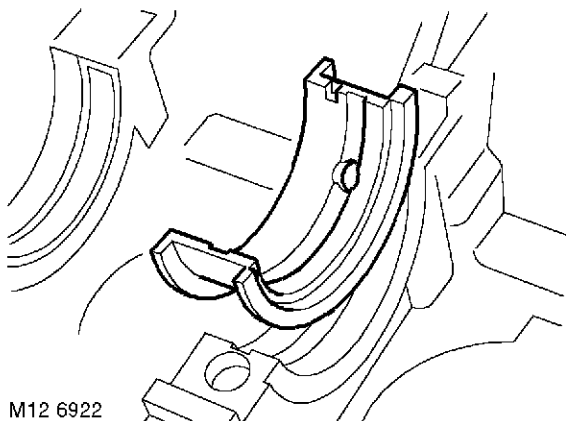
12. Pour déterminer le niveau de rectification, prendre note des repères de peinture sur le flasque avant du vilebrequin, si visible. Si le repère de peinture n'est pas visible, mesurer les diamètres des portées.

MOTEUR - TD4

13. Mesurer et noter le diamètre de chaque portée, en effectuant 4 mesures de chaque portée à des intervalles de 90°, pour pouvoir contrôler la taille et l'ovalisation. Comparer les diamètres des portées aux valeurs spécifiées.

CARACTERISTIQUES GENERALES, Moteur - Td4 diesel.

14. Si des portées de taille standard ou de cote sous-dimensionnée 1 sont ovalisées, le vilebrequin peut être rectifié à la cote sous-dimensionnée suivante.
15. Si les portées sont usées au-delà de la taille du code de couleur d'origine alors que l'ovalisation est entre les limites, installer des coussinets de palier de cote majorée suivante dans les chapeaux de palier et le bloc-cylindres avant d'entreprendre le contrôle au Plastigauge.

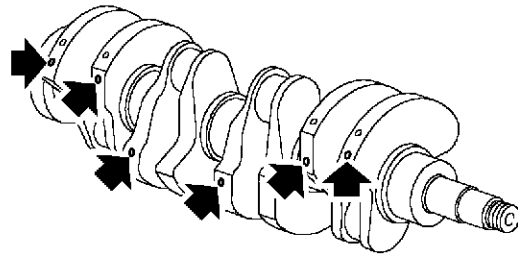


M12 6922

16. Poser des coussinets de palier neufs, de taille correcte, dans le bloc-cylindres, en notant que le coussinet à rondelle de butée se place dans la position du tourillon n°4.

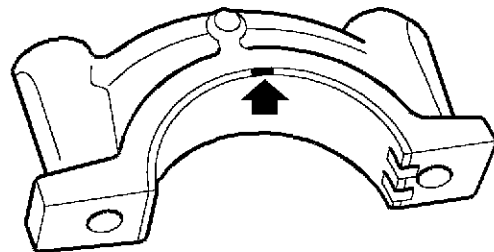
Remarque : poser uniquement des coussinets jaunes dans le carter-moteur. Le réglage du jeu se fait par sélection des coussinets de chapeau. Ne pas tenir compte des repères de peinture sur les flasques du bloc-cylindres.

17. Poser le vilebrequin dans le bloc-cylindres.



M12 6923

18. Contrôler le code de couleur sur les flasques du vilebrequin, comme illustré.

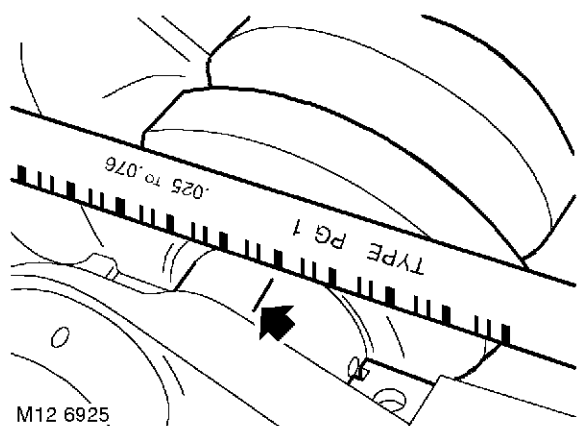


M12 6924

19. Poser des coussinets de palier neufs, de taille correcte et de codes de couleur (sur le bord du coussinet) identiques, dans les chapeaux de palier en notant que le coussinet de palier à rondelle de butée se place dans le chapeau de palier n°4.
20. Placer une bande de Plastigauge en travers de chaque tourillon.
21. Poser le vilebrequin, les chapeaux de palier et les boulons d'origine. Serrer les boulons de chapeau de palier en diagonale, à 20 N.m (15 lbf.ft), puis de 70° de plus. Revérifier le jeu axial du vilebrequin.

ATTENTION : ne pas faire tourner le vilebrequin au cours de l'utilisation du Plastigauge.

22. Desserrer progressivement les boulons de palier et déposer les boulons, les chapeaux et les coussinets.



23. A l'aide de l'échelle graduée fournie, mesurer la largeur du Plastigauge sur chaque tourillon et la comparer aux valeurs spécifiées.

👉 CARACTERISTIQUES GENERALES, Moteur - Td4 diesel.

24. Si les jeux sont incorrects, sélectionner d'autres coussinets de chapeau de palier dans l'éventail disponible et recommencer la vérification.
25. Déposer le vilebrequin et enlever toute trace de Plastigauge des tourillons à l'aide d'huile moteur propre et d'un linge.
26. Installer les coussinets de palier sélectionnés dans les chapeaux.
27. Lubrifier les portées et les coussinets de tourillon à l'huile moteur propre.
28. Poser le vilebrequin et installer les chapeaux de palier et les boulons d'origine.
29. Serrer les boulons à 20 N.m (15 lbf.ft) puis de 70° de plus.
30. Positionner le comparateur à cadran sur l'extrémité avant du vilebrequin, pousser le vilebrequin à fond vers l'arrière et mettre le comparateur à zéro.
31. Pousser le vilebrequin à fond dans l'autre sens et noter le jeu axial indiqué par le comparateur.

👉 CARACTERISTIQUES GENERALES, Moteur - Td4 diesel.

32. Si le jeu axial du vilebrequin est incorrect, déposer le vilebrequin et sélectionner une combinaison de coussinet de palier / bague de butée dans l'éventail disponible, pour obtenir un jeu axial correct ; prendre soin de respecter le code de couleur / la taille de coussinet. 3 largeurs de coussinets de palier / de butée sont disponibles.
33. Poser les coussinets de palier / de butée sélectionnés dans le bloc-cylindres et les chapeaux de palier.

34. Poser le vilebrequin, les chapeaux de palier et les boulons d'origine. Serrer les boulons de chapeau de palier en diagonale, à 20 N.m (15 lbf.ft), puis de 70° de plus. Revérifier le jeu axial du vilebrequin.

👉 CARACTERISTIQUES GENERALES, Moteur - Td4 diesel.

35. Si le jeu axial du vilebrequin est correct : desserrer progressivement les boulons de chapeau de palier, les enlever et les jeter.

Repose

1. Huiler légèrement les filetages des nouveaux boulons de chapeau de palier et les poser dans le bloc-cylindres.
2. Serrer les boulons de chapeau de palier en diagonale, à 20 N.m (15 lbf.ft), puis de 70° de plus.
3. Poser les coussinets de bielle.

👉 MOTEUR - TD4, REPARATIONS, Coussinets de bielle - jeu du moteur.
4. Poser le joint du carter de distribution.

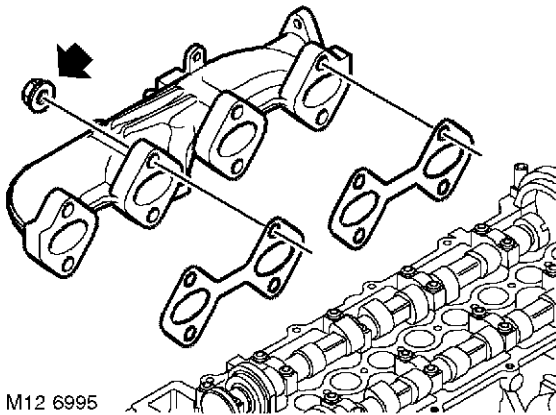
👉 MOTEUR - TD4, REPARATIONS, Joint du carter de distribution.
5. Poser le joint d'huile arrière du vilebrequin.

👉 MOTEUR - TD4, REPARATIONS, Joint d'huile arrière de vilebrequin.

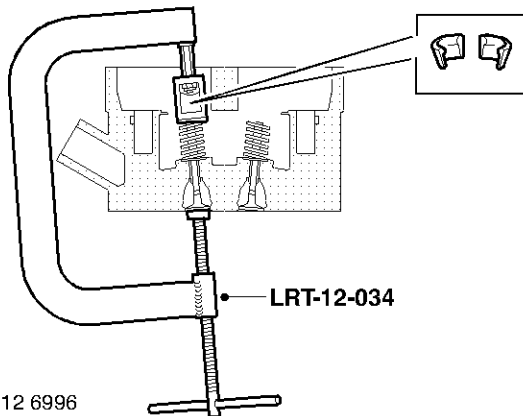
Culasse

➔ 12.29.19.01

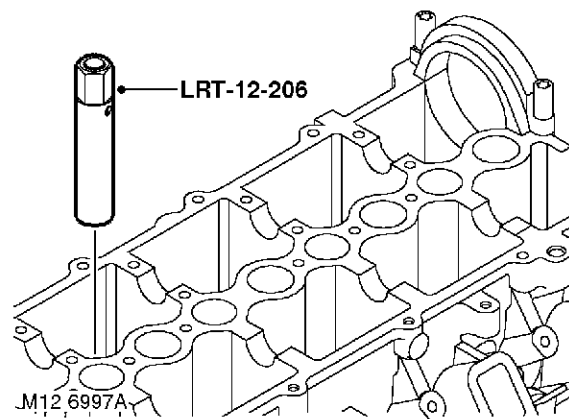
Dépose



1. Enlever 8 écrous et déposer le collecteur d'échappement. Jeter les joints.



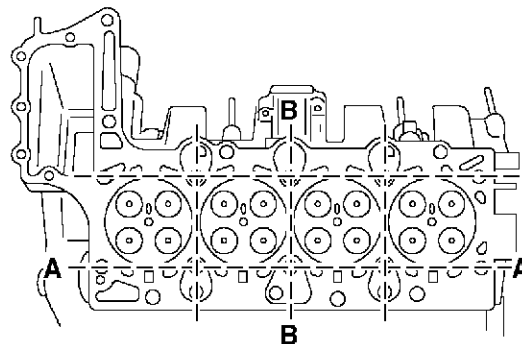
2. Utiliser l'outil **LRT-12-034** pour comprimer le ressort de soupape, déposer 2 clavettes, relâcher le ressort de soupape et enlever l'outil **LRT-12-034**.
3. Déposer le ressort de soupape et la coupelle.
4. Enlever la soupape de la culasse.



5. Presser l'outil **LRT-12-206** sur le joint de tige de soupape, le faire tourner pour le bloquer et enlever l'outil **LRT-12-206** avec le joint.
6. Recommencer les opérations pour les autres soupapes, en conservant les pièces dans l'ordre.

Repose

1. Nettoyer le plan de la culasse.



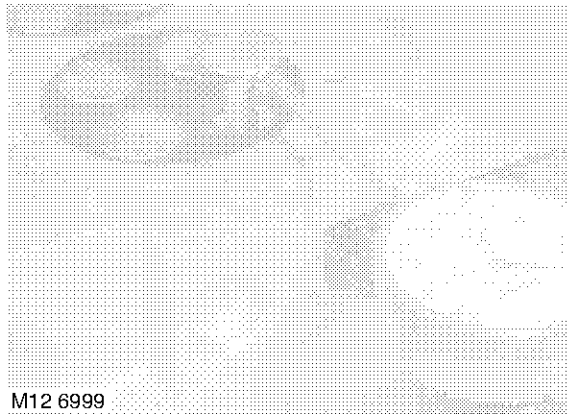
2. Utiliser une règle et des cales d'épaisseur pour contrôler la déformation de la culasse le long des lignes illustrées.

👉 CARACTERISTIQUES GENERALES, Moteur - Td4 diesel.

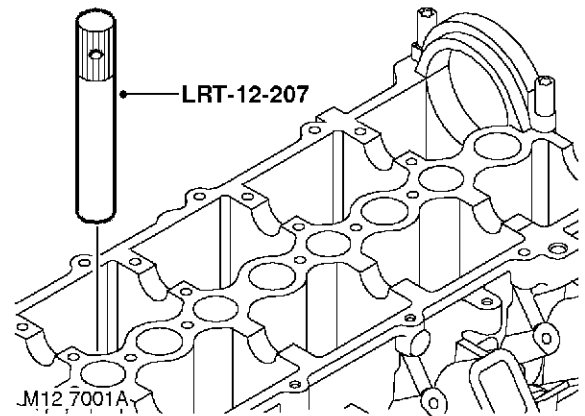
ATTENTION : les culasses ne doivent pas être rectifiées. Remplacer la culasse si le gauchissement dépasse la limite.

3. Nettoyer et examiner le siège de soupape.

ATTENTION : les soupapes et les sièges de soupape ne doivent pas être rectifiés.

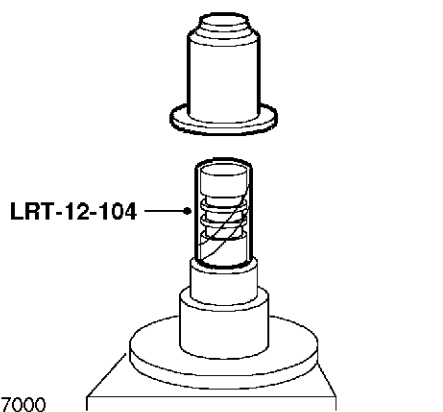


M12 6999



4. Poser une soupape neuve dans le guide de soupape, l'extrémité de la tige de soupape affleurant le guide de soupape.
5. Monter le comparateur à cadran sur la culasse et mettre le palpeur à zéro sur la tête de la soupape. Déplacer la soupape d'un côté à l'autre et mesurer l'usure du guide de soupape. Si l'usure du guide dépasse 0,50 mm, remplacer la culasse et les soupapes.
ATTENTION : les guides de soupape ne peuvent pas être remplacés.
6. Nettoyer soigneusement les sièges des soupapes.
7. Nettoyer les chambres de combustion et les lumières du collecteur.
8. Nettoyer la soupape, le ressort la coupelle et les clavettes.
9. Lubrifier la soupape et le guide à l'huile moteur propre.
10. Poser la soupape.

13. Pousser le joint à fond sur le guide de soupape, avec l'outil **LRT-12-207**.
14. Poser le ressort de soupape et la coupelle.
15. Utiliser l'outil **LRT-12-034** pour comprimer le ressort de soupape. Poser les clavettes, relâcher le ressort et enlever l'outil **LRT-12-034**.
16. Recommencer les opérations pour les autres soupapes.
17. Nettoyer les faces correspondantes du collecteur d'échappement et de la culasse.
18. Utiliser des joints neufs et poser le collecteur d'échappement sur la culasse.
19. Poser les écrous maintenant le collecteur d'échappement et les serrer à 24 N.m (18 lbf.ft).



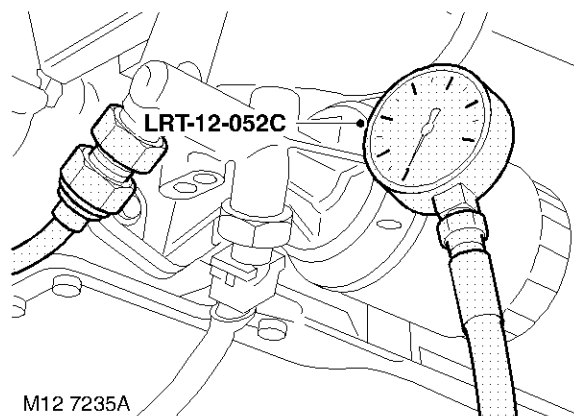
11. Poser l'outil **LRT-12-104** sur la tige de soupape.
12. Poser un joint neuf sur la soupape et enlever l'outil **LRT-12-104**.



Contrôle de pression d'huile moteur

➔ 12.90.09/01

1. Déposer le manocontact de pression d'huile.
 I ➔ **MOTEUR - SERIE K DE 1,8 L, REPARATIONS, Manocontact de pression d'huile.**



2. Si nécessaire, compléter le niveau d'huile moteur.
 I ➔ **ENTRETIEN, ENTRETIEN, Filtre et huile moteur - K de 1,8 l.**
3. Utiliser le kit de contrôle de pression **LRT-12-052C** et installer le raccord et le manomètre sur la pompe à huile.
4. Faire tourner le moteur au ralenti et contrôler que la pression d'huile est correcte.
 I ➔ **CARACTERISTIQUES GENERALES, Moteur - K de 1,8 l, à essence.**
5. Couper le contact.
6. Déposer le manomètre et le raccord.
7. Nettoyer tout épanchement d'huile.
8. Poser le manocontact de pression d'huile.
 I ➔ **MOTEUR - SERIE K DE 1,8 L, REPARATIONS, Manocontact de pression d'huile.**
9. Faire l'appoint d'huile moteur.
 I ➔ **ENTRETIEN, ENTRETIEN, Filtre et huile moteur - K de 1,8 l.**



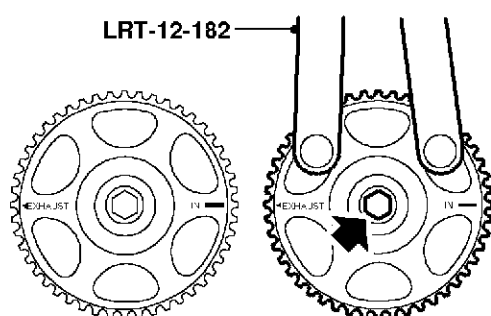
Joint d'huile avant d'arbre à cames d'échappement

➔ 12.13.07

Ces opérations couvrent également l'arbre à cames d'admission.

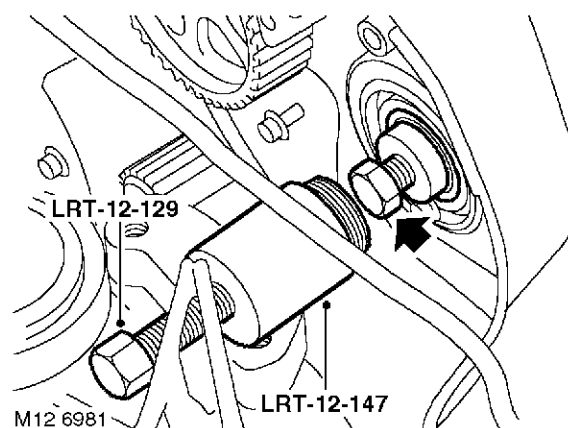
Dépose

1. Débrancher le câble de masse de la batterie.
2. Déposer la courroie de distribution.
 - ➔ **MOTEUR - SERIE K DE 1,8 L, REPARATIONS, Courroie de distribution d'arbre à cames.**
3. Enlever l'outil d'alignement de pignon d'arbre à cames LRT-12-134.



M12 6980A

4. Immobiliser le pignon d'arbre à cames avec l'outil **LRT-12-182** et enlever le boulon et la rondelle ordinaire maintenant le pignon.
5. Déposer le pignon d'arbre à cames.
6. Positionner un linge pour recueillir toute fuite d'huile.



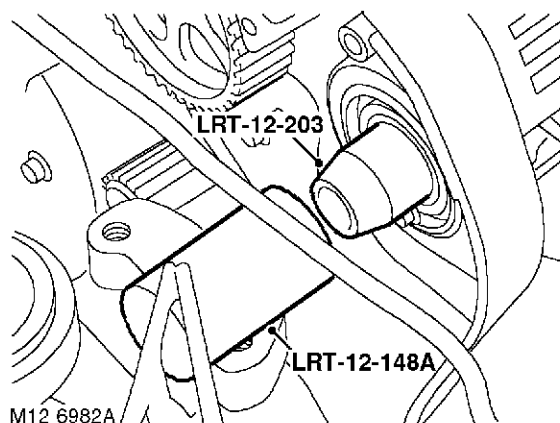
M12 6981

7. Poser le boulon de retenue de pignon d'arbre à cames sur ce dernier.

8. Déposer le joint d'huile d'arbre à cames avec l'outil **LRT-12-147** et le boulon central de l'outil **LRT-12-129**.
9. Jeter le joint d'huile d'arbre à cames.
10. Enlever le boulon de l'arbre à cames.

Repose

1. Nettoyer le logement de joint d'huile et l'arbre à cames.



M12 6982A

2. Contrôler la propreté du manchon du protecteur de joint d'huile **LRT-12-203**. Poser le manchon sur l'arbre à cames.
3. Poser le joint à l'aide de l'outil **LRT-12-148A**.

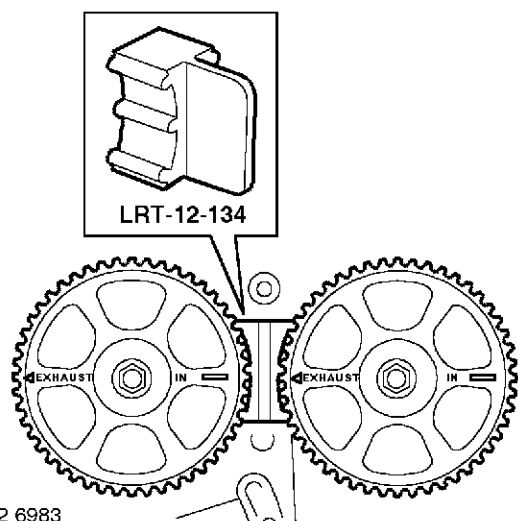
REMARQUE : les joints d'huile avant sont de couleur noire.

MISE EN GARDE : le joint d'huile doit être monté à sec. Ne pas utiliser l'outil LRT-12-148.

4. Nettoyer le pignon d'arbre à cames et la face correspondante.

ATTENTION : si les pignons frittés ont été contaminés longtemps par l'huile, les tremper dans du solvant et les laver soigneusement au solvant propre avant de les remonter. Suite à la construction poreuse de la matière frittée, l'huile qui se trouve dans le pignon en ressortira et contaminera la courroie.

5. Poser le pignon sur l'arbre à cames et installer la rondelle ordinaire et le boulon. En utilisant l'outil **LRT-12-182** pour immobiliser l'arbre à cames, serrer le boulon à 65 N.m (48 lbf.ft).



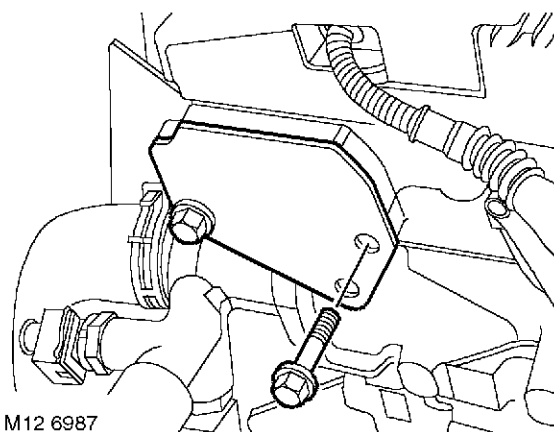
6. Aligner les pignons d'arbre à cames et poser l'outil **LRT-12-134**.
7. Poser la courroie de distribution.
👉 **MOTEUR - SERIE K DE 1,8 L, REPARATIONS, Courroie de distribution d'arbre à cames.**
8. Brancher le câble de masse de la batterie.
9. Faire l'appoint d'huile moteur.
👉 **ENTRETIEN, ENTRETIEN, Filtre et huile moteur - K de 1,8 l.**

Joint d'huile arrière d'arbre à cames d'échappement

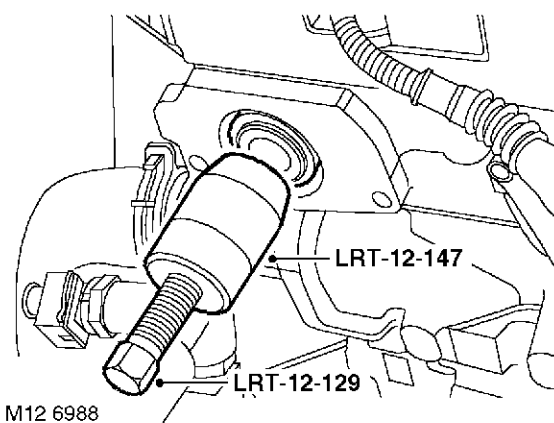
🔑 12.13.08

Dépose

1. Débrancher le câble de masse de la batterie.
2. Déposer le filtre à air.
👉 **SYSTEME D'ALIMENTATION - ESSENCE, REPARATIONS, Filtre à air - K de 1,8 l.**
3. Positionner un linge pour recueillir toute fuite d'huile.



4. Enlever 2 boulons maintenant le couvercle du joint d'huile sur la culasse et le déposer.

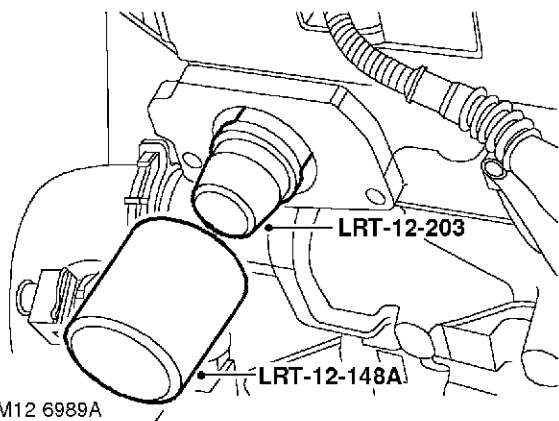


5. Déposer le joint d'huile d'arbre à cames avec l'outil **LRT-12-147** et le boulon central de l'outil **LRT-12-129**.
6. Jeter le joint d'huile d'arbre à cames.



Repose

1. Nettoyer le logement de joint d'huile et l'arbre à cames.



2. Placer le protecteur de joint d'huile **LRT-12-203** sur l'extrémité de l'arbre à cames.
3. Poser le joint à l'aide de l'outil **LRT-12-148A**.

REMARQUE : les joints d'huile arrière sont de couleur rouge

MISE EN GARDE : le joint d'huile doit être monté à sec. Ne pas utiliser l'outil LRT-12-148.

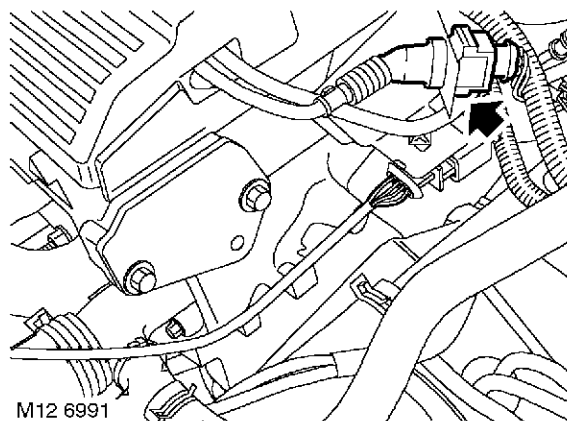
4. Nettoyer la plaque de recouvrement et la face correspondante.
5. Poser la plaque de recouvrement, poser les boulons et les serrer à 25 N.m (18 lbf.ft).
6. Poser l'ensemble du filtre à air.
 - ☞ **SYSTEME D'ALIMENTATION - ESSENCE, REPARATIONS, Filtre à air - K de 1,8 l.**
7. Brancher le câble de masse de la batterie.
8. Faire l'appoint d'huile moteur.
 - ☞ **ENTRETIEN, ENTRETIEN, Filtre et huile moteur - K de 1,8 l.**

Joint d'huile arrière d'arbre à cames d'admission

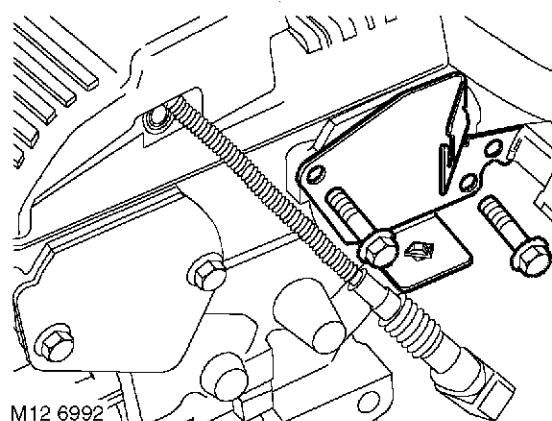
☞ 12.13.10

Dépose

1. Débrancher le câble de masse de la batterie.
2. Déposer le filtre à air.
 - ☞ **SYSTEME D'ALIMENTATION - ESSENCE, REPARATIONS, Filtre à air - K de 1,8 l.**
3. Positionner un linge pour recueillir toute fuite d'huile.

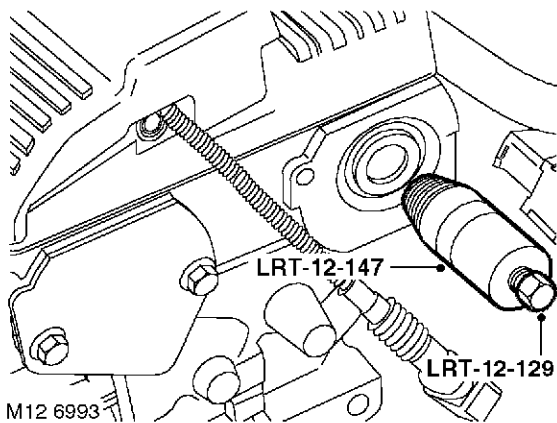


4. Dégager la fiche multibroches de capteur CMP du support et débrancher la fiche multibroches.



5. Enlever 2 boulons maintenant le couvercle de joint d'huile sur la culasse et le mettre sur le côté.

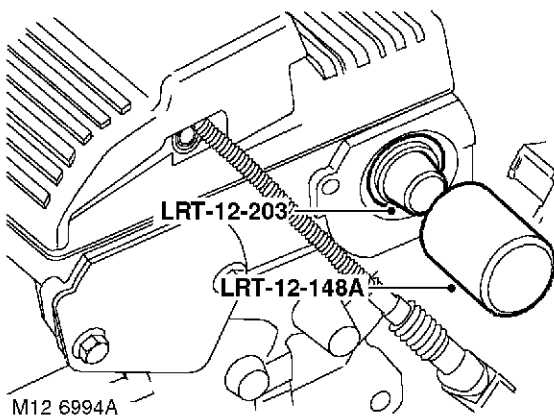
MOTEUR - SERIE K DE 1,8 L



6. Déposer le joint d'huile d'arbre à cames avec l'outil **LRT-12-147** et le boulon central de l'outil **LRT-12-129**.
7. Jeter le joint d'huile d'arbre à cames.

Repose

1. Nettoyer le logement de joint d'huile et l'arbre à cames.



2. Contrôler la propreté du manchon du protecteur de joint d'huile **LRT-12-203**. Poser le manchon sur l'arbre à cames.
3. Poser le joint à l'aide de l'outil **LRT-12-148A**.

REMARQUE : les joints d'huile arrière sont de couleur rouge.

MISE EN GARDE : le joint d'huile doit être monté à sec. Ne pas utiliser l'outil LRT-12-148

4. Nettoyer la plaque de recouvrement et la face correspondante.
5. Poser la plaque de recouvrement, poser les boulons et les serrer à 6 N.m (4,5 lbf.ft).

6. Brancher la fiche multibroches du capteur CMP et l'attacher sur le support.
7. Poser l'ensemble du filtre à air.
👉 **SYSTEME D'ALIMENTATION - ESSENCE, REPARATIONS, Filtre à air - K de 1,8 l.**
8. Brancher le câble de masse de la batterie.
9. Faire l'appoint d'huile moteur.
👉 **ENTRETIEN, ENTRETIEN, Filtre et huile moteur - K de 1,8 l.**

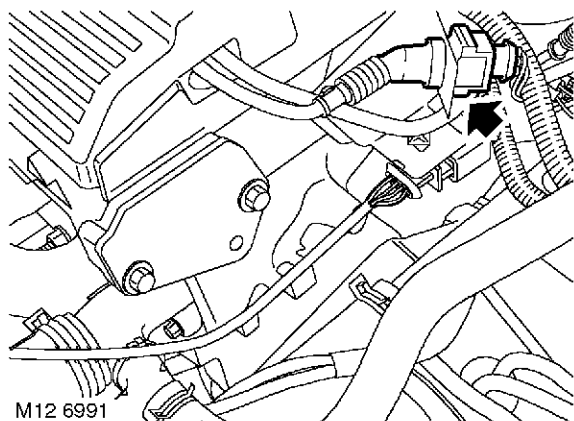


Cartier d'arbres à cames - réfection d'étanchéité et remplacement des joints d'huile

🔑 12.13.22

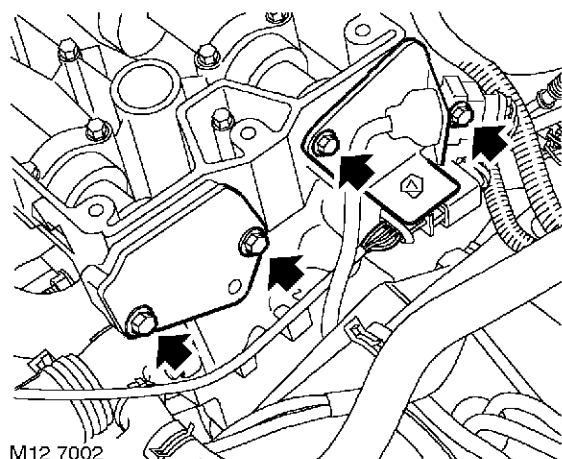
Dépose

1. Déposer le carter arrière de courroie de distribution.
 👉 **MOTEUR - SERIE K DE 1,8 L, REPARATIONS, Carter arrière de courroie de distribution.**
2. Déposer le couvre-culasse.
 👉 **MOTEUR - SERIE K DE 1,8 L, REPARATIONS, Joint de couvre-culasse.**



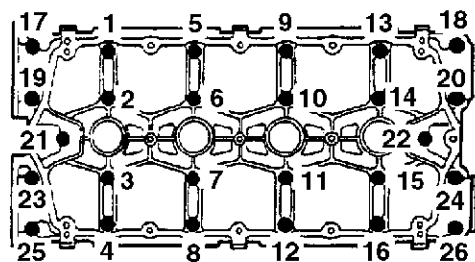
M12 6991

3. Dégager la fiche multibroches de capteur CMP du support et débrancher la fiche multibroches.



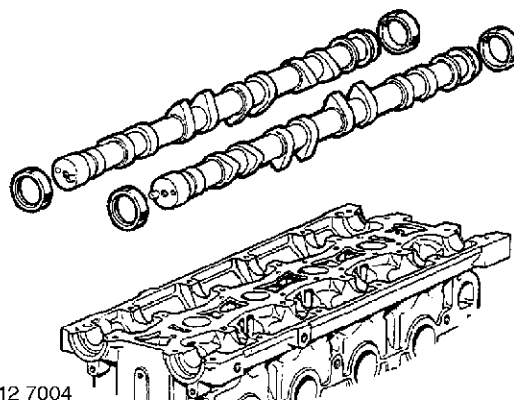
M12 7002

4. Enlever 2 boulons maintenant le couvercle de joint d'huile sur la culasse et le mettre sur le côté.
5. Enlever 2 boulons maintenant le couvercle du joint d'huile sur la culasse et le déposer.



M12 7003

6. En travaillant dans l'ordre illustré, desserrer progressivement 26 boulons maintenant le support d'arbre à cames sur la culasse, jusqu'à ce que les ressorts de soupape ne soient plus sous tension.
7. Déposer le support d'arbre à cames.

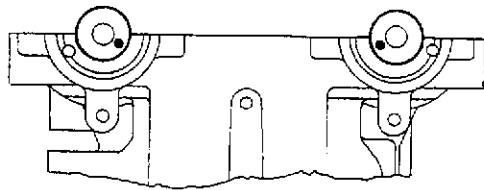


M12 7004

8. Identifier adéquatement la position de montage de chaque arbre à cames.
9. Déposer les deux arbres à cames.
10. Déposer et jeter les joints d'huile des arbres à cames.

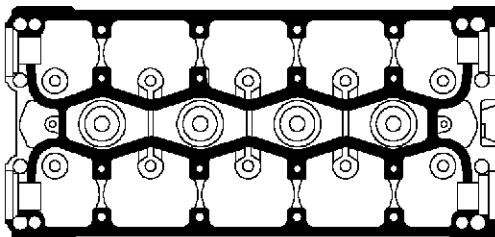
Repose

1. Nettoyer les arbres à cames.
2. Nettoyer les faces correspondantes de la culasse et du support d'arbre à cames.
3. Nettoyer les trous de boulon et les goujons de centrage du support d'arbre à cames.
4. Nettoyer les passages d'huile à l'air comprimé et lubrifier les portées d'arbre à cames.



M12 7005

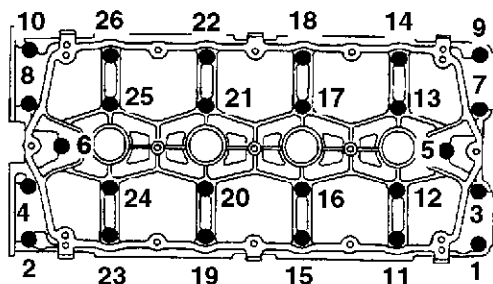
- Poser les arbres à cames et placer l'axe de commande du pignon d'arbre à cames d'admission dans la position à 4 heures et celui du pignon de l'arbre à cames d'échappement dans la position à 8 heures.



M12 7006

- Placer des cordons minces et continus de produit d'étanchéité n° STC 4600 sur les surfaces du support d'arbre à cames, aux endroits illustrés. Étaler le produit d'étanchéité au rouleau pour obtenir une couche régulière.

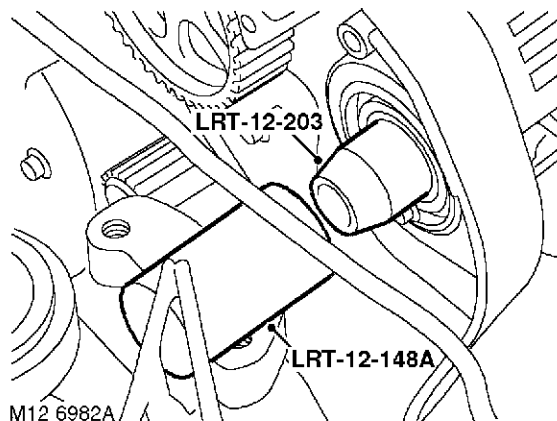
MISE EN GARDE : éviter de placer du produit d'étanchéité dans les trous d'alimentation en huile et les gorges de graissage. Pour éviter tout risque de contamination, poser le support d'arbre à cames immédiatement après l'application du produit d'étanchéité.



M12 7007

- Poser le support d'arbre à cames et serrer progressivement les boulons, dans l'ordre indiqué, à 10 N.m (7 lbf.ft).

- Nettoyer les emplacements de joint d'arbre à cames et les surfaces de glissement.



M12 6982A

- En notant que les joints d'huile avant d'arbre à cames sont de couleur noire et que les joints d'huile arrière sont de couleur rouge, poser des joints d'huile neufs sur les arbres à cames, en utilisant les outils **LRT-12-203** et **LRT-12-148A**

MISE EN GARDE : les joints d'huile doivent être montés à sec. Ne pas utiliser l'outil LRT-12-148.

- Nettoyer les plaques de recouvrement de joint d'huile et les faces correspondantes.
- Positionner le couvercle arrière de joint d'huile d'arbre à cames d'échappement, poser les boulons et les serrer à 25 N.m (18 lbf.ft).
- Positionner le couvercle de joint d'huile arrière d'arbre à cames d'admission, poser les boulons et les serrer à 6 N.m (4,5 lbf.ft).
- Brancher la fiche multibroches du capteur CMP et l'attacher sur la ferrure.
- Poser le couvre-culasse.
 - MOTEUR - SERIE K DE 1,8 L, REPARATIONS, Joint de couvre-culasse.**
- Poser le carter arrière de courroie de distribution d'arbre à cames.
 - MOTEUR - SERIE K DE 1,8 L, REPARATIONS, Carter arrière de courroie de distribution.**
- Faire l'appoint d'huile moteur.
 - ENTRETIEN, ENTRETIEN, Filtre et huile moteur - K de 1,8 l.**



Coussinets de bielle - jeu du moteur


➔ 12.17.16

Dépose

1. Débrancher le câble de masse de la batterie.
2. Déposer la culasse.

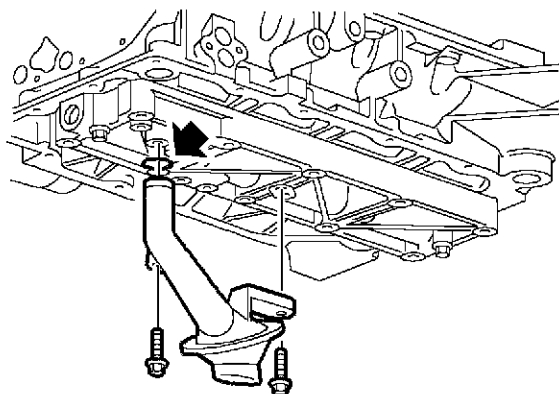
 **MOTEUR - SERIE K DE 1,8 L, REPARATIONS, Joint de culasse.**

3. Déposer le carter d'huile.

 **MOTEUR - SERIE K DE 1,8 L, REPARATIONS, Réfection d'étanchéité du carter d'huile moteur.**

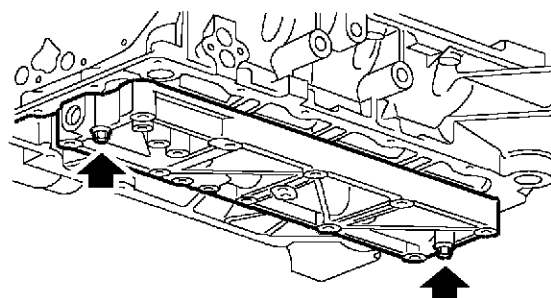
4. Enlever provisoirement les brides de retenue de chemise **LRT-12-144**. Ne pas faire tourner le vilebrequin lorsque les brides de chemise sont déposées.

MISE EN GARDE : s'assurer que les boulons de culasse soient gardés dans l'ordre de montage d'origine.



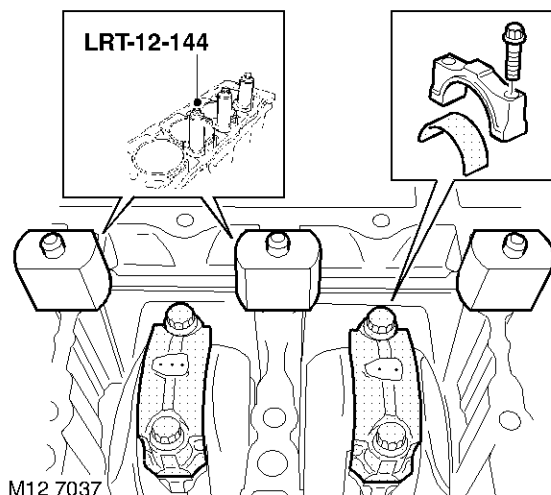
M12 7035

5. Enlever 2 boulons maintenant la crépine d'aspiration d'huile sur le collecteur d'huile.
6. Déposer la crépine d'aspiration d'huile.
7. Déposer le joint torique de la crépine d'aspiration d'huile et le jeter.



M12 7036

8. Enlever 2 écrous maintenant le collecteur d'huile sur l'échelle porte-paliers et déposer le collecteur.



M12 7037

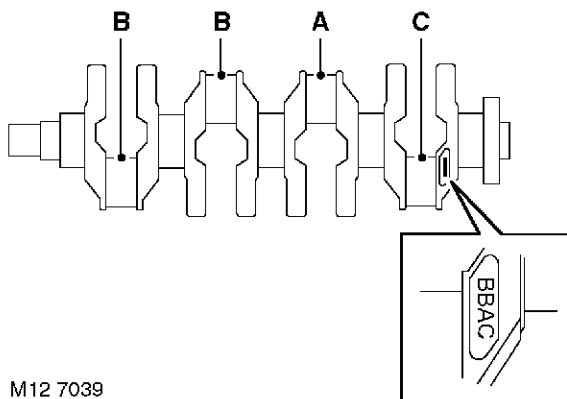
9. Poser les brides de chemise **LRT-12-144**, en utilisant les écrous en nylon fournis pour maintenir les brides de chemise. S'assurer que les pieds des brides de chemise ne dépassent pas au-dessus des alésages des cylindres.
10. Maintenir les brides à l'aide des boulons de culasse, en prenant soin d'utiliser les boulons qui se trouvaient à cet endroit.
11. Poser provisoirement le pignon de distribution du vilebrequin et la poulie, poser le boulon et la rondelle de retenue et serrer légèrement le boulon.
12. Faire tourner le vilebrequin dans le sens des aiguilles d'une montre et placer les pistons numéros 2 et 3 au point mort bas.
13. Numéroté les chapeaux de bielle par rapport aux cylindres.

MOTEUR - SERIE K DE 1,8 L

14. Enlever 4 goujons de centrage et 2 chapeaux de bielle des bielles 2 et 3 ; conserver les goujons de centrage et les chapeaux dans l'ordre de montage.
15. Dégager les bielles des manetons et pousser prudemment les pistons vers le haut, hors des alésages. Déposer les coussinets des bielles et des chapeaux et les jeter.
16. Faire tourner le vilebrequin dans le sens des aiguilles d'une montre et placer les pistons numéros 1 et 4 au point mort bas.
17. Numéroter les chapeaux de bielle par rapport aux cylindres.
18. Enlever 4 goujons de centrage et 2 chapeaux de bielle des bielles 1 et 4. Conserver les goujons de centrage, les boulons et les chapeaux de palier dans l'ordre de montage.
19. Dégager les bielles des manetons et pousser prudemment les pistons vers le haut, hors des alésages. Déposer les coussinets des bielles et des chapeaux et les jeter.

Repose

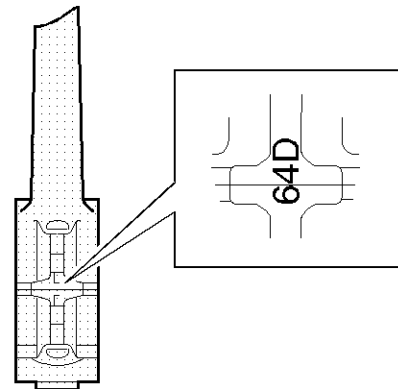
1. Utiliser un micromètre pour mesurer les diamètres des manetons, en 4 points sur le pourtour de chaque maneton.



M12 7039

2. Noter les lettres de code de maneton sur le flasque arrière du vilebrequin. En lisant de gauche à droite, la première lettre correspond au coussinet de bielle n°1.

☞ CARACTERISTIQUES GENERALES, Moteur - K de 1,8 l, à essence.



M12 7040

3. Noter les numéros des alésages de coussinet de bielle. Cela sera 5, 6 ou 7, sur le chapeau de bielle. Sélectionner les coussinets nécessaires.

☞ CARACTERISTIQUES GENERALES, Moteur - K de 1,8 l, à essence.

4. Le code de couleur sur le bord du coussinet représente son épaisseur, comme suit : JAUNE = Mince, BLEU = Intermédiaire, ROUGE = Epais. Si deux couleurs de coussinet doivent être utilisées, monter le coussinet plus épais dans le chapeau de bielle.
5. Nettoyer les manetons et les emplacements des coussinets dans les bielles.
6. Sélectionner des coussinets de bielle appropriés.
7. Lubrifier les manetons et les coussinets de bielle à l'huile moteur propre.
8. Poser les coussinets dans les bielles et les chapeaux.
9. Tirer prudemment les bielles en place, poser les chapeaux en contrôlant que les rainures de clavette se trouvent des côtés opposés et serrer légèrement les goujons de centrage.
10. Serrer les boulons de centrage de coussinet de bielle à :
 - Passe 1 - 20 N.m (15 lbf.ft)
 - Passe 2 - 45° de plus

Remarque : après le serrage des boulons de bielle, la rotation du vilebrequin sera difficile tant que la culasse n'est pas remontée.

11. Utiliser des cales d'épaisseur pour contrôler que le jeu axial de chaque bielle / coussinet de bielle est compris entre 0,10 (0,004 in) et 0,25 mm (0,010 in).
12. Nettoyer le collecteur d'huile, le tuyau d'aspiration d'huile et les faces correspondantes.

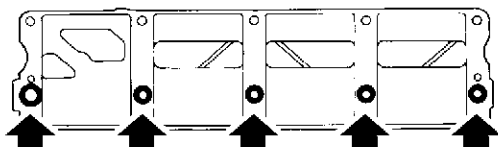


13. Nettoyer les passages d'huile du collecteur d'huile et du tuyau d'aspiration d'huile à l'air comprimé.

ATTENTION : on doit installer un collecteur d'huile neuf si un filetage est endommagé. Des filetages rapportés (Helicoil) sont inacceptables.

14. Enlever provisoirement les brides de retenue de chemise **LRT-12-144**.

MISE EN GARDE : ne pas faire tourner le vilebrequin lorsque les brides de chemise sont déposées. S'assurer que les boulons de culasse utilisés pour maintenir les brides soient gardés dans l'ordre de montage d'origine.



M12 7041

15. Placer des cordons continus de produit d'étanchéité n°STC 4600 sur les surfaces du collecteur d'huile, aux endroits illustrés, et les étaler ensuite avec un rouleau.

ATTENTION : pour éviter toute contamination, terminer l'assemblage immédiatement après l'application du produit d'étanchéité.

16. Placer le collecteur d'huile sur l'échelle porte-paliers, poser les écrous et les serrer à 9 N.m (7 lbf.ft).

17. Poser les brides de chemise **LRT-12-144** et serrer légèrement les boulons.

MISE EN GARDE : prendre soin de remonter les boulons aux emplacements d'origine.

18. Lubrifier un joint torique neuf à l'huile moteur et le poser sur la crépine d'aspiration d'huile.

19. Positionner la crépine d'aspiration d'huile, poser les boulons et les serrer à 12 N.m (9 lbf.ft).

20. Déposer le boulon de poulie de vilebrequin, la rondelle et la poulie.

21. Poser le carter d'huile moteur.

MOTEUR - SERIE K DE 1,8 L, REPARATIONS, Réfection d'étanchéité du carter d'huile moteur.

22. Poser la culasse.

MOTEUR - SERIE K DE 1,8 L, REPARATIONS, Joint de culasse.

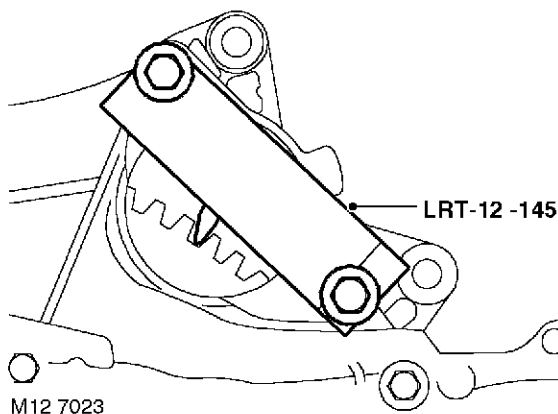
23. Brancher le câble de masse de la batterie.

Poulie de vilebrequin

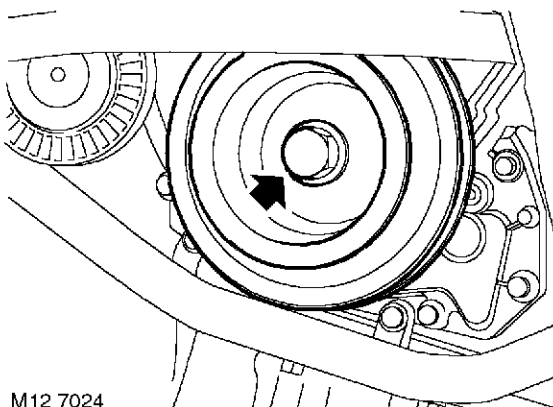
➔ 12.21.01

Dépose

1. Débrancher le câble de masse de la batterie.
2. Déposer la courroie d'entraînement des accessoires.
👉 **CHARGE ET DEMARRAGE, REPARATIONS, Courroie de commande d'accessoires - K de 1,8 l sans climatisation.**
👉 **CHARGE ET DEMARRAGE, REPARATIONS, Courroie de commande d'accessoires - K de 1,8 l avec climatisation.**
3. Déposer le démarreur.
👉 **CHARGE ET DEMARRAGE, REPARATIONS, Démarreur - K de 1,8 l.**



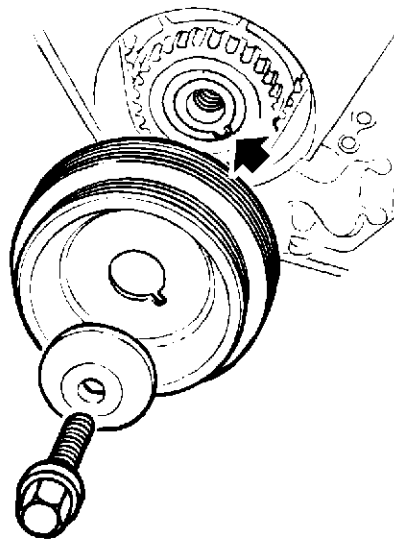
4. Positionner l'outil d'immobilisation de volant **LRT-12-145** dans l'ouverture de démarreur et le maintenir avec 2 boulons.



5. Enlever le boulon maintenant la poulie sur le vilebrequin et récupérer la rondelle.
6. Déposer la poulie de vilebrequin.

Repose

1. Nettoyer la poulie du vilebrequin et sa face correspondante.




2. Poser la poulie de vilebrequin sur le pignon du vilebrequin en contrôlant que le creux de la poulie s'engage sur l'oreille du pignon du vilebrequin.
3. Poser la rondelle et le boulon maintenant la poulie de vilebrequin et les serrer à 205 N.m (151 lbf.ft).
4. Enlever les boulons maintenant l'outil de blocage de volant **LRT-12-145** dans l'ouverture du démarreur et enlever l'outil de blocage.
5. Poser le démarreur.
👉 **CHARGE ET DEMARRAGE, REPARATIONS, Démarreur - K de 1,8 l.**
6. Poser la courroie d'entraînement des accessoires.
👉 **CHARGE ET DEMARRAGE, REPARATIONS, Courroie de commande d'accessoires - K de 1,8 l sans climatisation.**
👉 **CHARGE ET DEMARRAGE, REPARATIONS, Courroie de commande d'accessoires - K de 1,8 l avec climatisation.**
7. Brancher le câble de masse de la batterie.

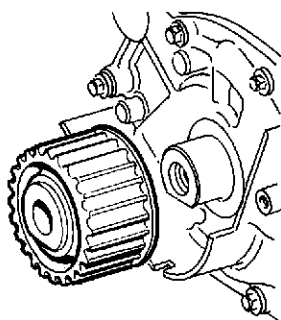


Joint avant de vilebrequin

➔ 12.21.14

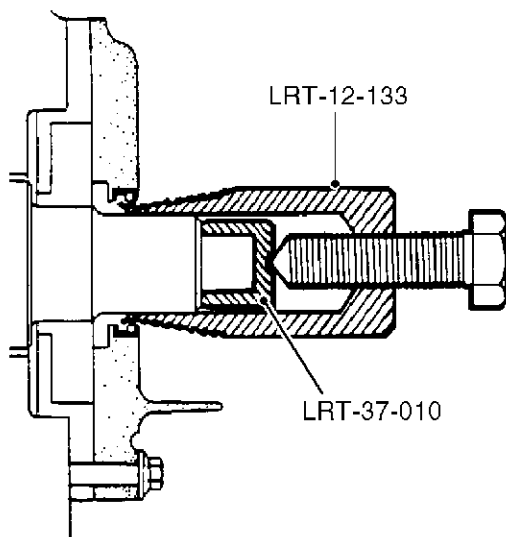
Dépose

- Déposer la courroie de distribution.
 **MOTEUR - SERIE K DE 1,8 L, REPARATIONS, Courroie de distribution d'arbre à cames.**



M12 7236

- Déposer le pignon de vilebrequin.



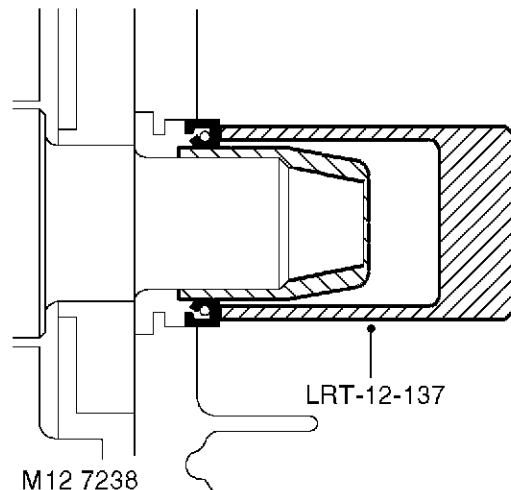
M12 7237

- Poser le grain de butée **LRT-37-010** sur l'extrémité du vilebrequin.
- Contrôler que l'alésage de l'outil **LRT-12-133** ne présente pas de bavures.
- Visser l'outil **LRT-12-133** dans le joint d'huile avant du vilebrequin.

- Serrer le boulon central de l'outil **LRT-12-133** pour enlever le joint d'huile.
- Jeter le joint d'huile.
- Enlever le grain de butée du vilebrequin.



Repose

- Utiliser un linge non pelucheux pour nettoyer soigneusement le logement de joint d'huile et la surface de glissement sur la poulie du vilebrequin.



- Poser le guide de joint d'huile du kit de joint sur l'extrémité du vilebrequin.
- Poser le joint d'huile à l'aide de l'outil **LRT-12-137**.

ATTENTION : le joint d'huile doit être monté à sec.

- Enlever le guide de joint d'huile du vilebrequin.
- Nettoyer le pignon de distribution du vilebrequin.
- Poser le pignon sur le vilebrequin.
- Poser la courroie de distribution.
 **MOTEUR - SERIE K DE 1,8 L, REPARATIONS, Courroie de distribution d'arbre à cames.**
- Contrôler le niveau d'huile moteur et le compléter.
 **ENTRETIEN, ENTRETIEN, Filtre et huile moteur - K de 1,8 l.**

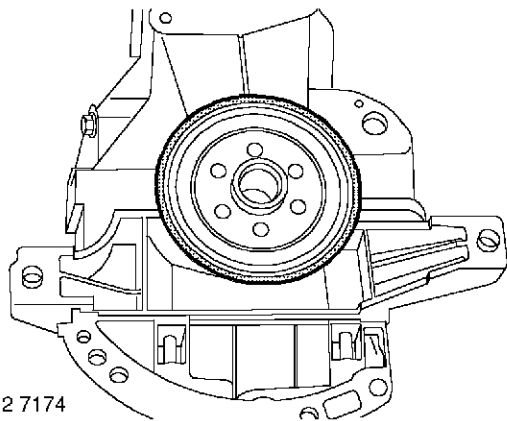
Joint - arrière - vilebrequin

➔ 12.21.20

Dépose

1. Déposer le volant.

👉 **MOTEUR - SERIE K DE 1,8 L, REPARATIONS, Volant.**



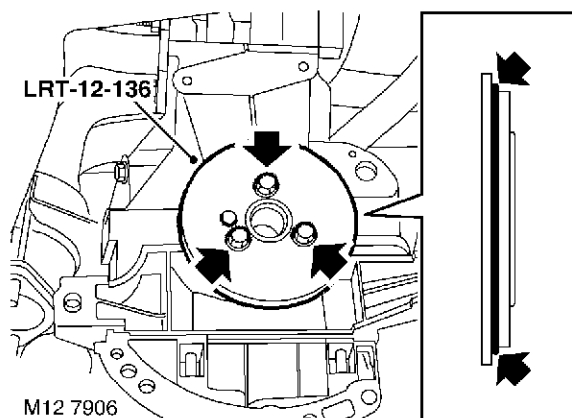
M12 7174

2. Utiliser un tournevis plat sans bavures pour dégager le joint d'huile arrière de vilebrequin du bloc-cylindres ; jeter le joint.

MISE EN GARDE : prendre soin de ne pas endommager la surface d'étanchéité du vilebrequin.

Repose

1. Enlever toute trace d'huile et de produit d'étanchéité du bloc-cylindres, du logement du joint d'huile et de sa surface d'appui sur le vilebrequin.



M12 7906

2. Placer un cordon continu de produit d'étanchéité STC 50550 de 1,5 mm (0,06 in) sur le joint d'huile de rechange, comme illustré.

3. Positionner immédiatement le joint d'huile sur le bloc-cylindres.

MISE EN GARDE : le joint d'huile doit être monté à sec.

4. Poser l'outil de repose de joint d'huile **LRT-12-136** sur le vilebrequin, et retenir l'outil avec 3 boulons auxiliaires.
5. Serrer les boulons progressivement pour enfoncer le joint d'huile dans le bloc-cylindres.
6. Laisser l'outil **LRT-12-136** en place pendant une minute.
7. Enlever l'outil **LRT-12-136**.

MISE EN GARDE : permettre une polymérisation du produit d'étanchéité pendant au moins 30 minutes avant de faire l'appoint d'huile ou de faire tourner le vilebrequin.

8. Poser le volant.
👉 **MOTEUR - SERIE K DE 1,8 L, REPARATIONS, Volant.**
9. Contrôler le niveau d'huile moteur et le compléter.
👉 **ENTRETIEN, ENTRETIEN, Filtre et huile moteur - K de 1,8 l.**



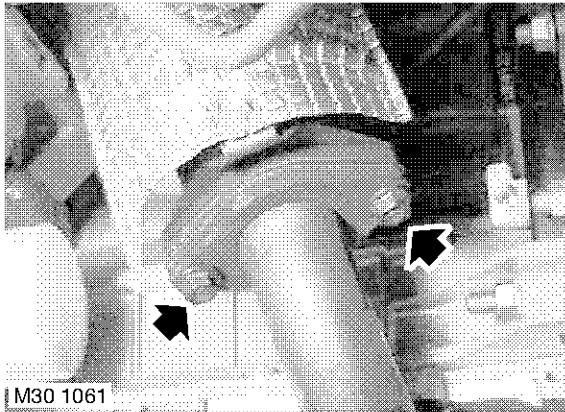
Joint de culasse

➔ 12.29.02

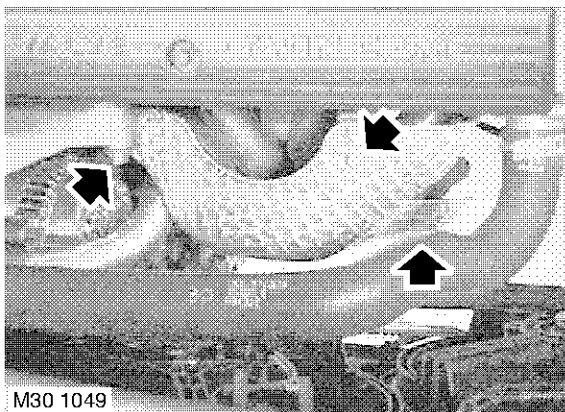
Dépose

1. Débrancher le câble de masse de la batterie.
2. Déposer le carter arrière de courroie de distribution.

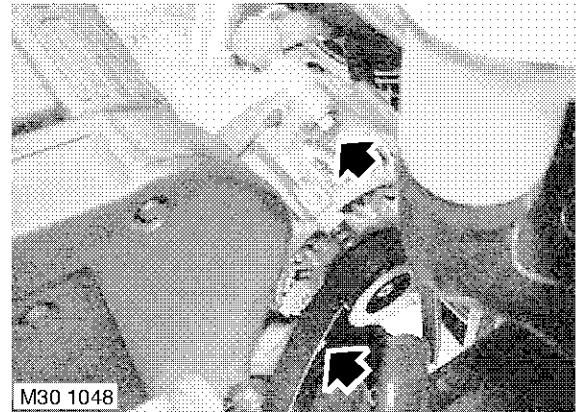
👉 **MOTEUR - SERIE K DE 1,8 L, REPARATIONS, Carter arrière de courroie de distribution.**



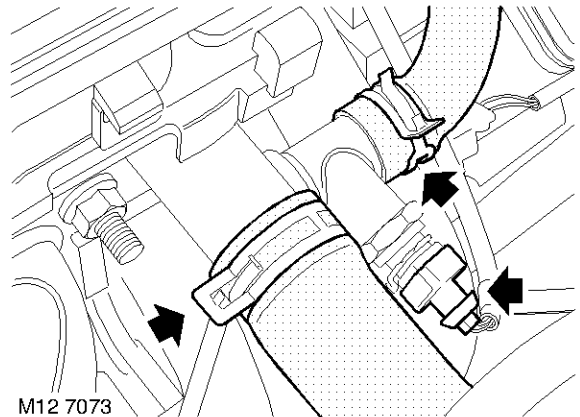
3. Enlever 2 écrous maintenant le tuyau d'échappement avant sur le collecteur d'échappement.
4. Dégager le tuyau d'échappement avant du collecteur d'échappement et récupérer le joint.



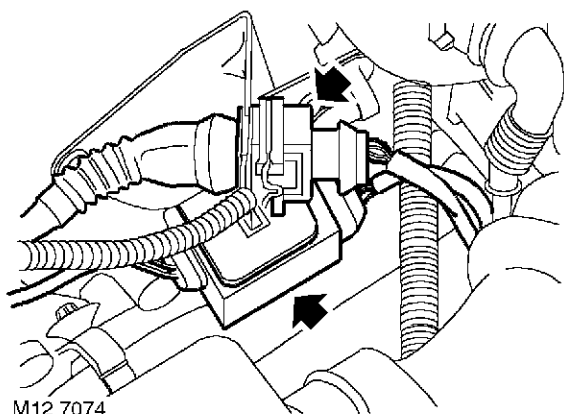
5. **Modèles avec climatisation d'air** : enlever l'écrou et 2 boulons maintenant le bouclier thermique du collecteur d'échappement.



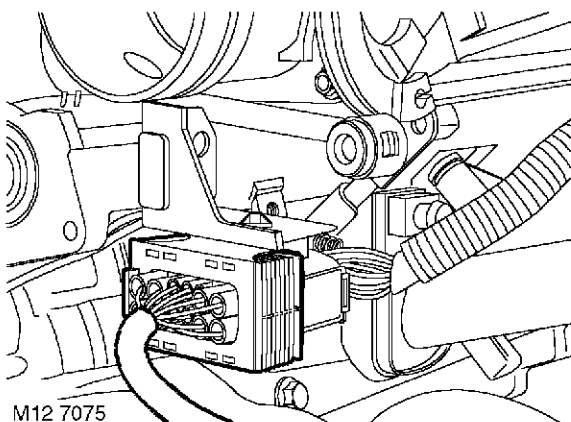
6. **Modèles avec climatisation d'air** : enlever le boulon supérieur d'alternateur et desserrer le boulon inférieur. Déplacer l'alternateur vers l'avant, pour le dégager du bouclier thermique.
7. **Modèles avec climatisation d'air** : déposer le bouclier thermique.
8. Vidanger le circuit de refroidissement.
👉 **CIRCUIT DE REFOIDISSEMENT - SERIE K DE 1,8 L, REGLAGES, Liquide de refroidissement - vidange et remplissage.**



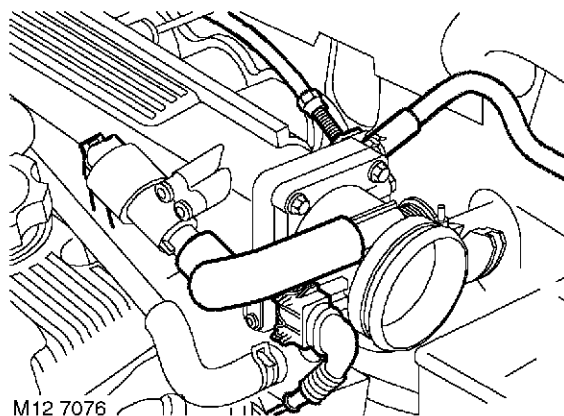
9. Desserrer le collier et débrancher la durit supérieure du coude de liquide de refroidissement.
10. Dégager le collier et débrancher la durit de liquide de refroidissement du coude de sortie de liquide.
11. Débrancher la fiche multibroches du capteur ECT.
12. Déposer le couvre-culasse.
👉 **MOTEUR - SERIE K DE 1,8 L, REPARATIONS, Joint de couvre-culasse.**



13. Dégager la fiche multibroches du capteur CMP du support à l'arrière de la culasse.
14. Dégager et débrancher la fiche multibroches de la sonde HO2S.



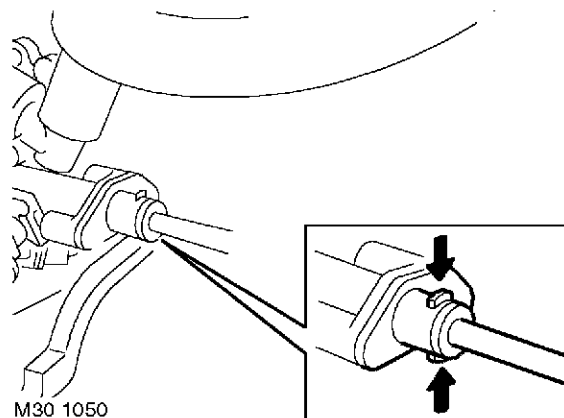
15. Débrancher la fiche multibroches du faisceau d'injecteurs.



16. Débrancher la fiche multibroches du capteur TP.

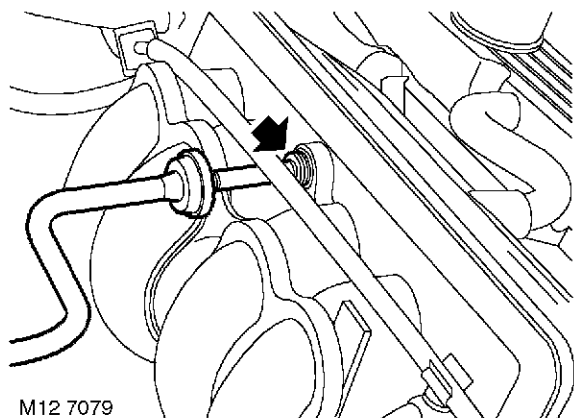
17. Débrancher la fiche multibroches de la soupape IACV.
18. Dégager le flexible de dérivation d'air de la soupape IACV et le déposer du corps de papillon.
19. Dégager l'attache de faisceau de soupape IACV du support sous le corps de papillon.
20. Desserrer le collier et débrancher le flexible de purge du collecteur d'admission.
21. Dégager l'écrou de réglage de câble d'accélérateur du support de butée.
22. Dégager le câble d'accélérateur de la came de papillon.
23. Placer un linge absorbant pour recueillir toute fuite de carburant.

AVERTISSEMENT : une fuite de carburant est inévitable au cours de cette opération. Observer toutes les précautions nécessaires pour éviter tout incendie et déflagration.



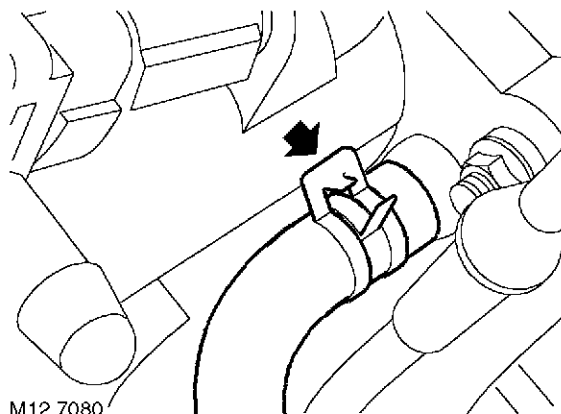
24. Débrancher le flexible d'arrivée de carburant du collecteur de carburant.

ATTENTION : toujours obturer les connexions ouvertes pour éviter toute contamination.



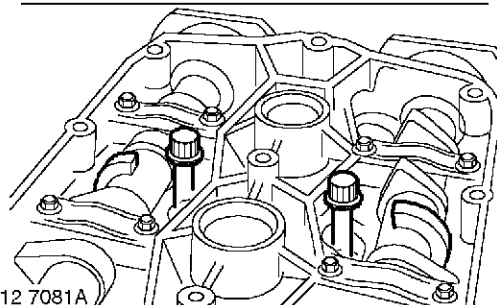
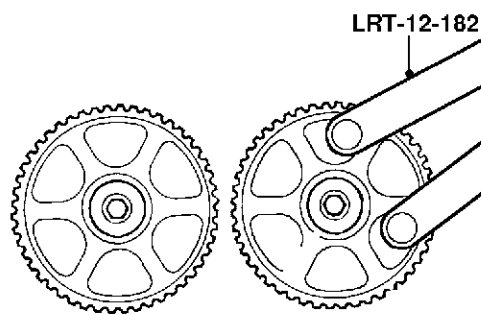
M12 7079

25. Appuyer sur la bague en plastique du connecteur rapide et débrancher le flexible à dépression de servofrein du collecteur d'admission.



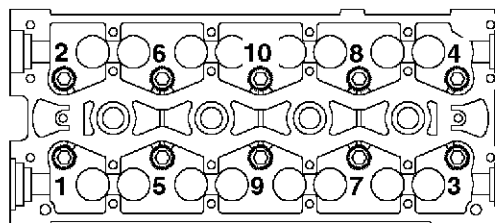
M12 7080

26. Desserrer le collier et débrancher le flexible de vase d'expansion du collecteur d'admission.
27. Monter provisoirement les pignons de distribution sur les arbres à cames, poser les boulons mais ne pas les serrer à fond.



M12 7081A

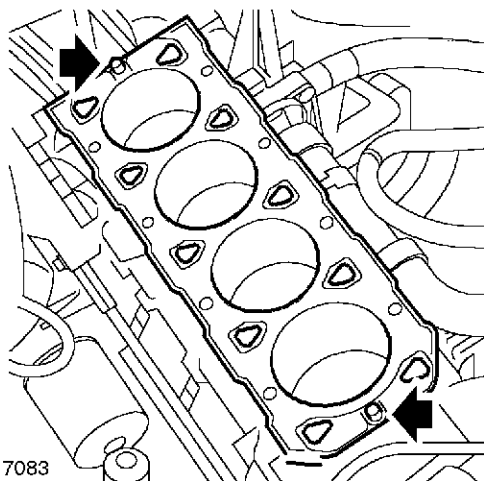
28. A l'aide de l'outil **LRT-12-182**, faire tourner les arbres à cames pour atteindre les boulons de culasse sous les bagues à réluctance de l'arbre à cames.



M12 7082

29. En travaillant dans l'ordre indiqué, desserrer progressivement les boulons de culasse.
30. Enlever les boulons de culasse et les ranger dans l'ordre.
31. Avec un aide, déposer l'ensemble de la culasse.

ATTENTION : prendre soin de ne pas endommager la sonde HO2S au cours de la dépose de la culasse.

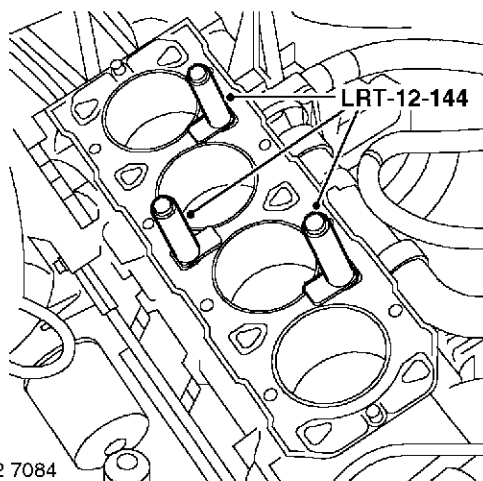


M12 7083

32. Enlever et jeter le joint de culasse.

MISE EN GARDE : la dépose des boulons de culasse provoquera un "serrage" du vilebrequin. Pour cette raison, éviter autant que possible toute rotation du vilebrequin. Ne pas faire tourner le vilebrequin avant d'avoir installé les brides de retenue des chemises LRT-12-144.

33. Identifier le type des goujons de centrage montés ; les goujons en nylon doivent être déposés et remplacés par des goujons en acier. Il faut déposer les goujons de centrage en acier.



M12 7084

34. Poser les brides de chemise LRT-12-144 sur le bloc-cylindres et les maintenir avec les boulons de culasse. S'assurer que les pieds des brides ne dépassent pas au-dessus des alésages des chemises des cylindres.

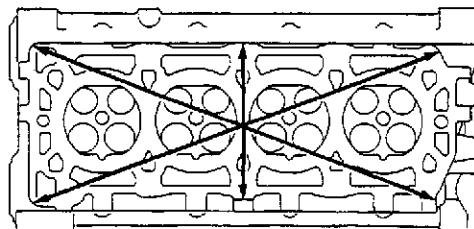
MISE EN GARDE : prendre soin de remonter les boulons aux emplacements d'origine.

Repose

1. Enlever les boulons maintenant les brides de chemise LRT-12-144 sur le bloc-cylindres et déposer les brides.

MISE EN GARDE : conserver les boulons de culasse dans l'ordre de montage d'origine. Ne pas faire tourner le vilebrequin lorsque les brides sont déposées. Prendre soin de ne pas déplacer les chemises lorsque les brides sont déposées.

2. Nettoyer les faces correspondantes de la culasse et du bloc-cylindres.
3. S'assurer que les passages de liquide de refroidissement et d'huile sont propres.
4. Rechercher toute détérioration de la culasse et du plan de joint du bloc-cylindres, en prenant particulièrement soin du plan de joint de la culasse.



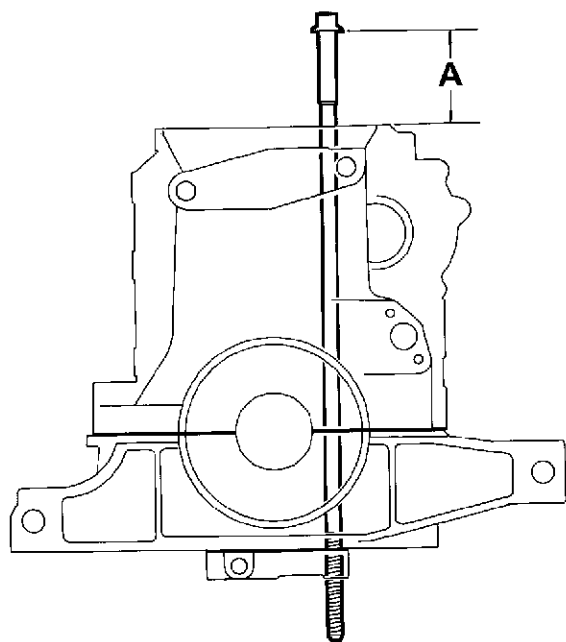
M12 7085

5. Contrôler la déformation du plan de la culasse, en travers du centre et d'un coin à l'autre, comme illustré.

IC **CARACTERISTIQUES GENERALES, Moteur - K de 1,8 l, à essence.**

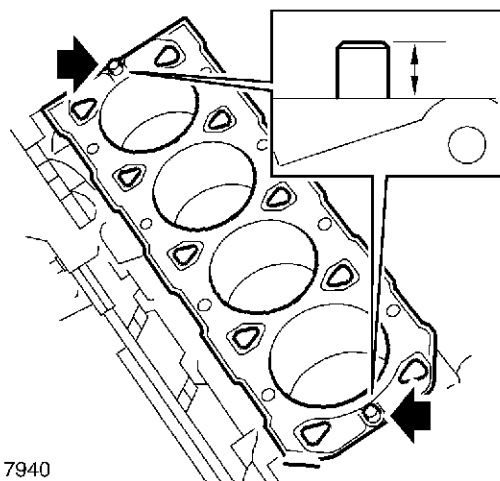
Remarque : les culasses peuvent être rectifiées à condition que la hauteur reste entre les limites spécifiées.

6. Nettoyer soigneusement les boulons de culasse, les sécher avec un linge et huiler ensuite légèrement les filetages des boulons et le bas des têtes.



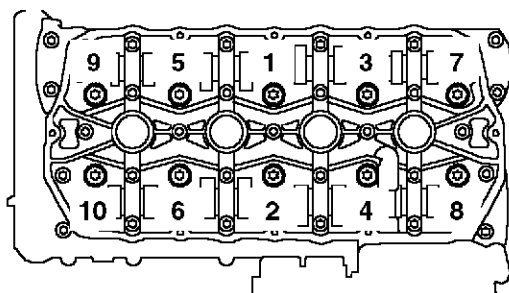
M12 7898

7. Installer prudemment les boulons de culasse aux emplacements d'origine ; **NE PAS LES LAISSER TOMBER**. Serrer chaque boulon **MANUELLEMENT** dans le collecteur d'huile.
8. Mesurer la distance entre la face supérieure du bloc-cylindres et le bas de la tête du boulon "A" sur l'illustration :
 - 97 mm (3,8 in) - Le boulon peut être réutilisé
 - Plus de 97 mm (3,8 in) - Il faut installer un boulon neuf
9. Si les goujons de centrage en nylon ont été déposés, nettoyer les trous de goujons et poser des goujons en acier neufs.



M12 7940

10. Contrôler que la hauteur en place des goujons de centrage est comprise entre 10 et 11 mm (0,40 et 0,43 in).
11. Monter provisoirement les pignons d'arbre à cames sur les arbres à cames appropriés, poser les boulons et les serrer légèrement.
12. Poser un joint de culasse neuf sur le bloc-cylindres, l'inscription "TOP" étant vers le haut.
MISE EN GARDE : le joint doit être monté à sec.
13. Avec un aide, poser la culasse et l'engager sur les goujons de centrage.
14. A l'aide de l'outil **LRT-12-182**, faire tourner les arbres à cames pour atteindre les boulons de culasse sous les bagues à réluctance de l'arbre à cames.
15. Installer prudemment les boulons de culasse aux emplacements d'origine ; **NE PAS LES LAISSER TOMBER**. Serrer les boulons en place, à la main.



M12 7086

16. En travaillant dans l'ordre illustré, serrer progressivement les boulons de culasse à :

- Passe 1 - 20 N.m (15 lbf.ft)
- 180° de plus
- 180° de plus

MISE EN GARDE : ne pas serrer les boulons de 360° en une seule passe.

Remarque : utiliser l'outil LRT-12-182 et faire tourner les pignons si nécessaire, pour pouvoir atteindre les boulons de culasse.

17. Après avoir serré les boulons au couple, positionner les arbres à cames de façon que l'axe de commande du pignon d'arbre à cames d'admission se trouve à 4 heures d'une montre et que l'axe de commande du pignon d'arbre à cames d'échappement se trouve à 8 heures.
18. Immobiliser les pignons avec l'outil **LRT-12-182** et enlever les boulons et rondelles maintenant les pignons sur les arbres à cames.
19. Déposer les pignons d'arbre à cames.
20. Brancher la durit du vase d'expansion et serrer le collier.
21. Brancher le flexible de servofrein sur le collecteur d'admission.
22. Brancher le câble d'accélérateur sur la came de papillon et attacher la gaine du câble sur le support de butée.
23. Brancher le flexible de purge sur le collecteur d'admission et serrer le collier.
24. Brancher le flexible d'alimentation de carburant sur le collecteur de carburant.
25. Brancher la fiche multibroches sur la soupape IACV et placer le faisceau sous l'attache.
26. Poser le flexible de dérivation d'air sur la soupape IACV et le raccorder au corps de papillon.
27. Brancher la fiche multibroches sur le capteur ECT.
28. Brancher la fiche multibroches sur le capteur TP.

29. Brancher la fiche multibroches sur le faisceau d'injecteurs.

30. Brancher la fiche multibroches de la sonde HO2S et l'attacher sur le support de soutien.

31. Poser le couvre-culasse.

MOTEUR - SERIE K DE 1,8 L, REPARATIONS, Joint de couvre-culasse.

32. Brancher les durits sur le coude et serrer les colliers.

33. **Modèles avec climatisation d'air** : poser le bouclier thermique du collecteur d'échappement.

34. **Modèles avec climatisation d'air** : aligner l'alternateur et le support et poser le boulon. Serrer les deux boulons d'alternateur à 45 N.m (33 lbf.ft).

35. **Modèles avec climatisation d'air** : placer le bouclier thermique sur le goujon du support d'alternateur et poser l'écrou et les boulons. Serrer l'écrou à 25 N.m (18 lbf.ft) et les boulons à 10 N.m (7,5 lbf.ft).

36. Nettoyer le tuyau d'échappement avant et les faces correspondantes du collecteur d'échappement.

37. En utilisant un joint neuf, brancher le tuyau avant sur le collecteur, poser les écrous et les serrer à 60 N.m (44 lbf.ft).

38. Poser le carter arrière de courroie de distribution d'arbre à cames.

MOTEUR - SERIE K DE 1,8 L, REPARATIONS, Carter arrière de courroie de distribution.

39. Régler le câble d'accélérateur.

SYSTEME D'ALIMENTATION - ESSENCE, REGLAGES, Câble d'accélérateur - contrôle et réglage - K de 1,8 l.

40. Brancher le câble de masse de la batterie.

41. Faire le plein du circuit de refroidissement.

CIRCUIT DE REFROIDISSEMENT - SERIE K DE 1,8 L, REGLAGES, Liquide de refroidissement - vidange et remplissage.

42. Faire l'appoint d'huile moteur.

ENTRETIEN, ENTRETIEN, Filtre et huile moteur - K de 1,8 l.

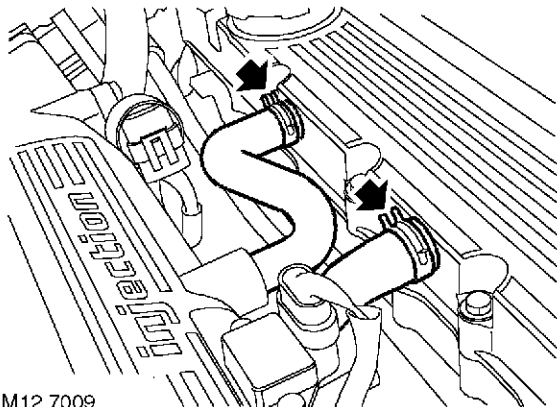


Joint de couvre-culasse

➔ 12.29.40

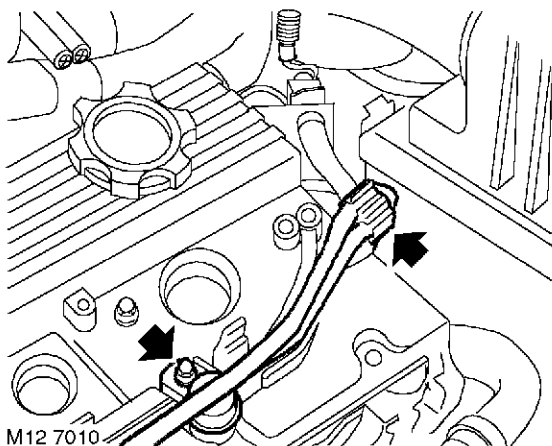
Dépose

1. Débrancher le câble de masse de la batterie.



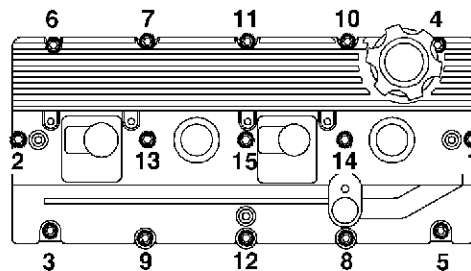
M12 7009

2. Desserrer 2 colliers et débrancher les flexibles de reniflard du couvre-culasse.
3. Déposer les bobines d'allumage.
 - ➔ **SYSTEME DE GESTION MOTEUR - MEMS, REPARATIONS, Bobine d'allumage.**
4. Enlever tout débris des puits de bougie.



M12 7010

5. Dégager l'attache du faisceau de bobine et du capteur CMP du couvre-culasse.
6. Enlever le boulon maintenant le capteur CMP sur le couvercle, dégager le capteur et le mettre sur le côté.



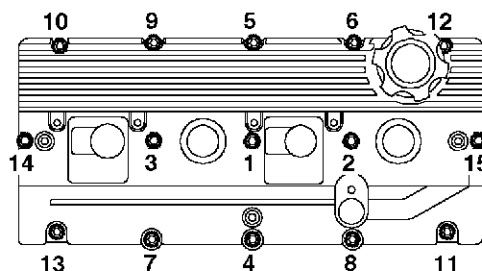
M12 7899

7. Dans l'ordre indiqué, desserrer progressivement 15 boulons maintenant le couvre-culasse et les déposer.
8. Déposer le couvre-culasse et jeter le joint.

Repose

1. Nettoyer les surfaces correspondantes du carter et du support d'arbre à cames.
2. Nettoyer l'intérieur du couvre-culasse. Si nécessaire, laver les éléments du séparateur d'huile dans du solvant et les sécher à l'air comprimé.
3. Poser le joint du couvre-culasse.

Remarque : monter un joint modifié à bord "serti".



M127012

4. Positionner le couvre-culasse, poser les boulons et les serrer progressivement dans l'ordre indiqué, à 8 N.m (6 lbf.ft).
5. Nettoyer le capteur CMP et la face correspondante. Poser le capteur, poser le boulon et le serrer à 8 N.m (6 lbf.ft).
6. Fixer l'attache du faisceau sur le couvre-culasse.
7. Poser les bobines d'allumage.
 - ➔ **SYSTEME DE GESTION MOTEUR - MEMS, REPARATIONS, Bobine d'allumage.**
8. Brancher les flexibles de ventilation et serrer les colliers.
9. Brancher le câble de masse de la batterie.

Joint d'huile de queue de soupape

➔ 12.30.26

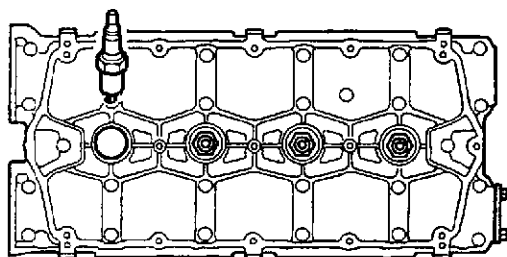
Dépose

1. Débrancher le câble de masse de la batterie.
2. Déposer les arbres à cames.

👉 **MOTEUR - SERIE K DE 1,8 L, REPARATIONS, Carter d'arbres à cames - réfection d'étanchéité et remplacement des joints d'huile.**

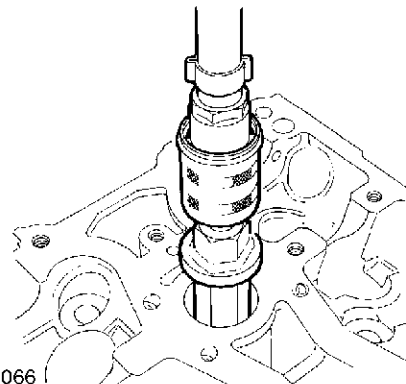
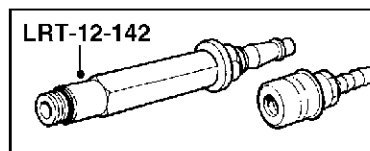
3. A l'aide d'un aimant cylindrique mince, enlever le poussoir de la soupape sur laquelle on doit travailler.

MISE EN GARDE : ranger les poussoirs verticalement et dans l'ordre de montage.

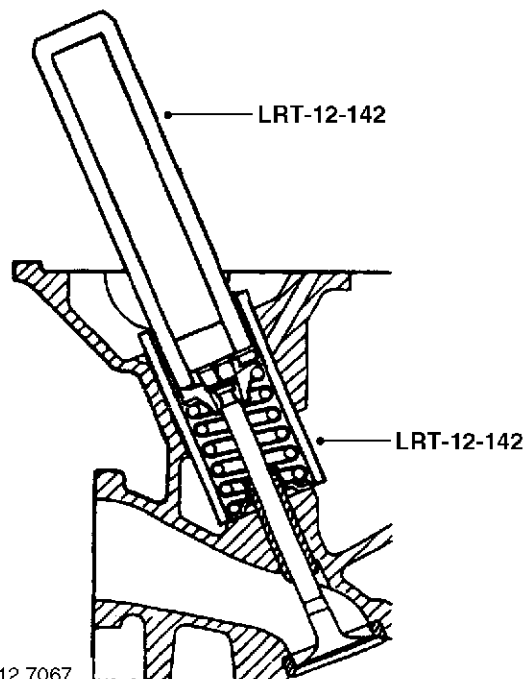


M12 7065

4. Utiliser une douille à bougie de 16 mm pour déposer la bougie.



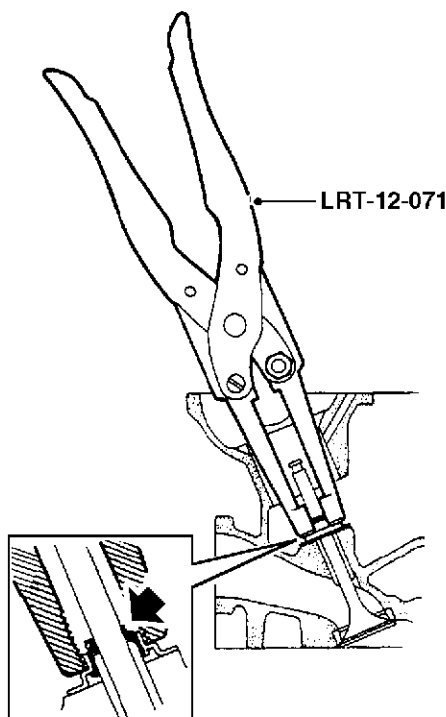
5. Poser l'adaptateur de tuyau d'air **LRT-12-142** dans le trou de bougie et le serrer.
6. Brancher un tuyau d'air sur le raccord et envoyer de l'air sous pression.



7. Poser le manchon de l'outil **LRT-12-142** sur le ressort de soupape.



8. Poser l'outil **LRT-12-142** sur la coupelle du ressort de soupape et frapper fermement la tête de l'outil avec un marteau pour dégager les clavettes du ressort de soupape.
9. Enlever les clavettes de l'extrémité magnétique de l'outil.
10. Déposer le manchon.
11. Déposer la coupelle de ressort et le ressort de soupape.

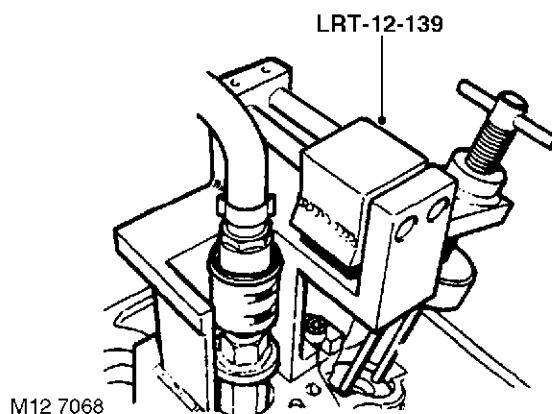


M12 7071

12. Déposer le joint d'huile de tige de soupape avec l'outil **LRT-12-071**. Jeter le joint de tige.

Repose

1. Lubrifier le nouveau joint d'huile de queue de soupape à l'huile moteur.
2. Utiliser l'outil **LRT-12-071** pour poser un joint d'huile neuf sur la tige de soupape.
3. Poser le ressort de soupape et la coupelle.



M12 7068

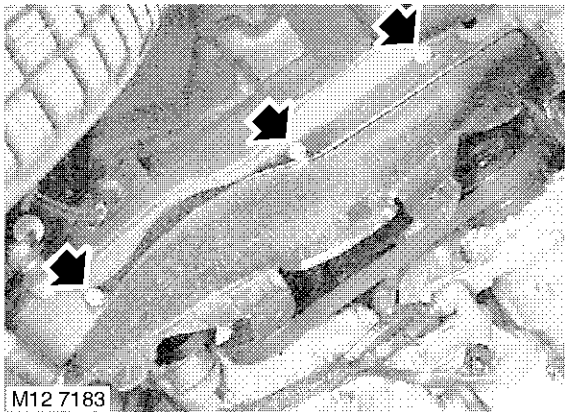
4. Monter l'outil **LRT-12-139** sur la soupape.
5. Poser la coupelle de ressort de soupape à l'aide de l'outil de compression **LRT-12-139**.
6. Comprimer le ressort de soupape jusqu'à ce que la gorge de clavette de la tige affleure la face supérieure de la coupelle du ressort.
7. Tenir les clavettes avec un peu de graisse à l'extrémité d'un petit tournevis plat et les engager dans la gorge de la queue de soupape.
8. Dégager le compresseur de ressort de soupape en contrôlant que les clavettes sont engagées correctement dans la coupelle du ressort de soupape.
9. Enlever l'outil **LRT-12-139**.
10. Nettoyer le poussoir et l'alésage du poussoir.
11. Lubrifier le poussoir et son alésage à l'huile moteur propre.
12. Poser le poussoir.
13. Débrancher le tuyau d'air et enlever l'adaptateur **LRT-12-142**.
14. Nettoyer la bougie et régler l'écartement des électrodes à 1,00 mm.
15. Poser la bougie et la serrer à 25 N.m (18 lbf.ft).
16. Poser les arbres à cames.
 - 🔧 **MOTEUR - SERIE K DE 1,8 L, REPARATIONS, Carter d'arbres à cames - réfection d'étanchéité et remplacement des joints d'huile.**
17. Brancher le câble de masse de la batterie.

Moteur et boîte de vitesses

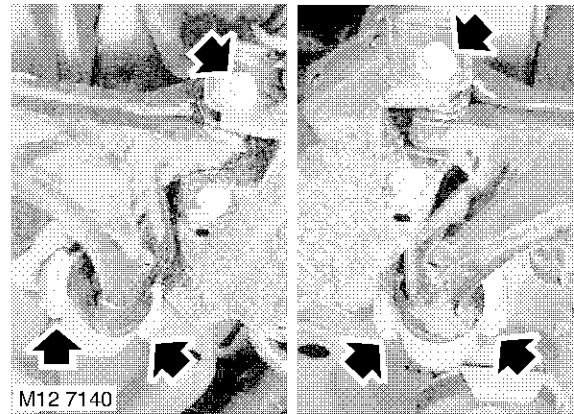
🔑 12.37.01.99

Dépose

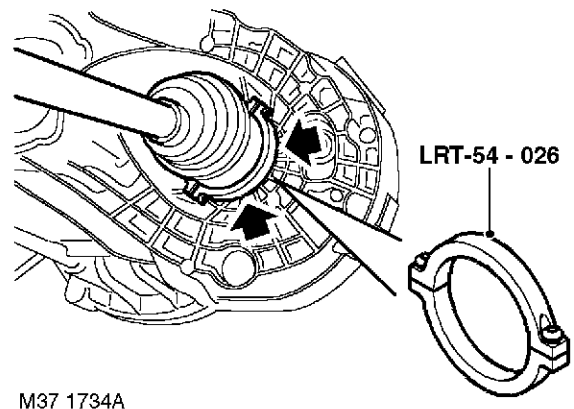
1. Débrancher le câble de masse de la batterie.
2. Déposer le capot.
👉 **ACCESSOIRES EXTERIEURS, REPARATIONS, Capot.**
3. Vidanger le circuit de refroidissement.
👉 **CIRCUIT DE REFROIDISSEMENT - SERIE K DE 1,8 L, REGLAGES, Liquide de refroidissement - vidange et remplissage.**
4. Vidanger l'huile de la boîte de vitesses.
👉 **BOITE DE VITESSES MANUELLE - PG1, REGLAGES, Huile de boîte de vitesses - vidange et remplissage.**
5. Vidanger le lubrifiant du réducteur IRD.
👉 **REDUCTEUR INTERMEDIAIRE, REGLAGES, Liquide du réducteur de couple intermédiaire (IRD) - vidange et remplissage - Sauf marché NAS.**
6. Si nécessaire, vidanger l'huile moteur.
👉 **ENTRETIEN, ENTRETIEN, Filtre et huile moteur - K de 1,8 l.**



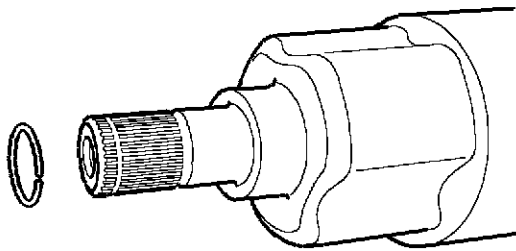
7. Enlever 6 boulons maintenant les pare-éclaboussures avant gauche et droit et déposer ces derniers.



8. Desserrer les écrous maintenant les fixations arrière du bras inférieur.
9. Enlever 2 boulons maintenant chaque logement de bague arrière du bras inférieur.
10. Enlever les boulons de bague de pivot du bras inférieur.
11. Dégager les bras inférieurs de la traverse.

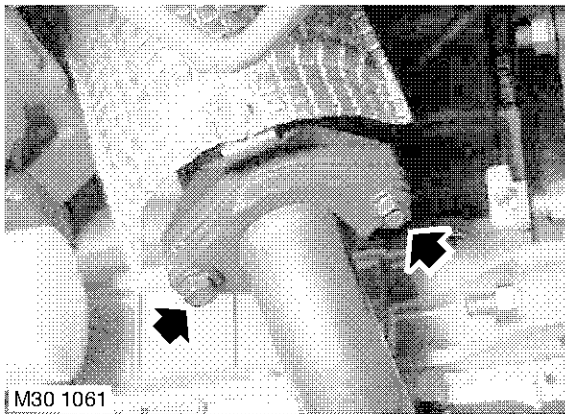


12. Attacher l'outil **LRT-54-026** sur le joint intérieur. A l'aide d'un levier approprié, dégager les arbres de roue du réducteur IRD et de la boîte de vitesses.



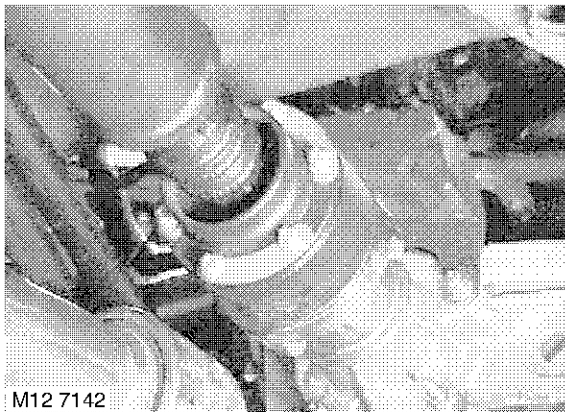
M41 7695

13. Enlever et jeter les circlips des arbres de roue.



M30 1061

14. Enlever 2 écrous maintenant le tuyau d'échappement avant sur le collecteur, dégager le tuyau du collecteur et jeter le joint.

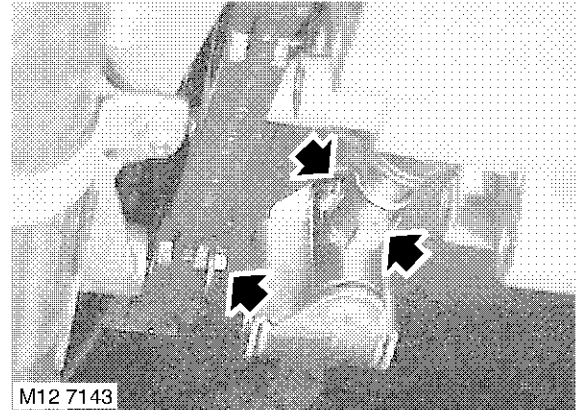


M12 7142

15. Tracer des repères de référence sur l'arbre de transmission avant, pour faciliter l'assemblage.
16. Enlever 6 écrous et boulons maintenant l'arbre de transmission sur le flasque d'entraînement du réducteur IRD.

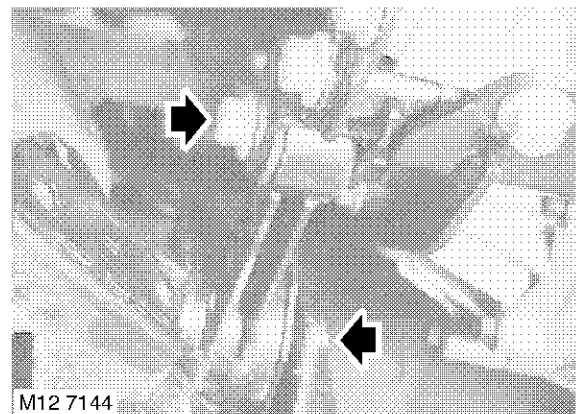
17. Dégager l'arbre de transmission du flasque du réducteur IRD et attacher l'arbre de côté.

ATTENTION : prendre soin de soutenir le joint homocinétique tripode lorsqu'il est dégagé du réducteur IRD. Pour éviter d'endommager le soufflet ou le boîtier en acier, ne pas laisser tomber le joint et ne pas l'étirer complètement.



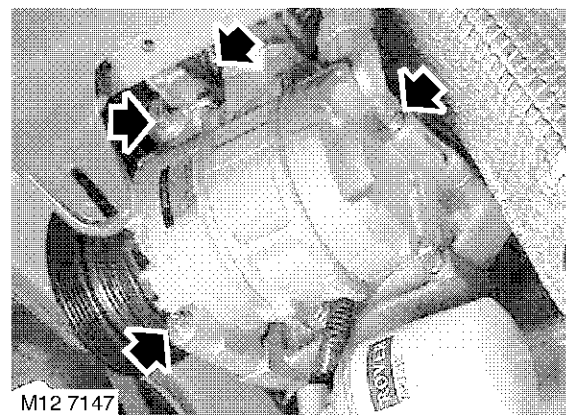
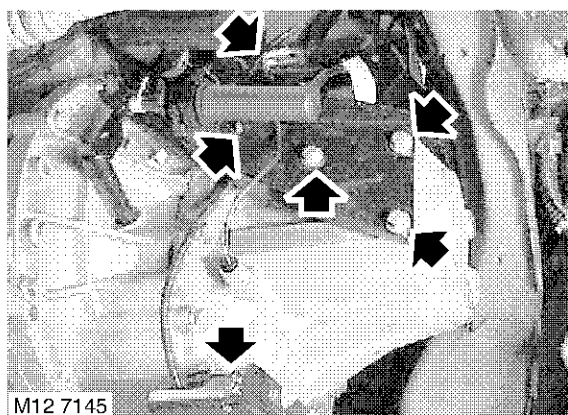
M12 7143

18. Dégager le couvercle de la goupille cylindrique de la barre de changement de vitesses, enlever la goupille et la jeter.
19. Dégager la barre de changement de vitesses de l'axe du sélecteur.
20. Enlever le boulon maintenant la barre d'appui de changement de vitesses sur le support de fixation du réducteur IRD et dégager la barre d'appui du support.

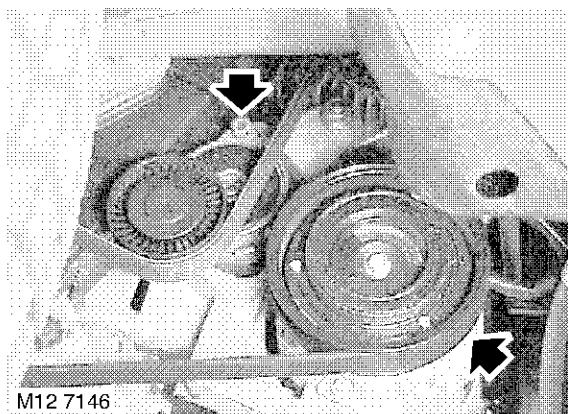


M12 7144




21. Enlever le boulon maintenant l'appui inférieur du moteur sur le support de fixation du carter d'huile.
22. Desserrer le boulon maintenant l'appui inférieur du moteur sur la traverse arrière et faire pivoter l'appui du moteur pour l'éloigner du support de fixation du carter d'huile.



23. Débrancher les connecteurs du contacteur des feux de recul.
24. Débrancher la fiche multibroches du contacteur de 1ère.
25. Dégager l'attache maintenant le faisceau du contacteur de 1ère sur le support du cylindre récepteur d'embrayage.
26. Enlever 3 boulons maintenant le support de fixation du cylindre récepteur d'embrayage sur la boîte de vitesses et attacher le support sur le côté.



27. **Modèles avec climatisation d'air :** poser une clef de 13 mm sur l'hexagone du tendeur de courroie de commande d'accessoires et le faire tourner à fond dans le sens des aiguilles d'une montre pour détendre la courroie.
28. **Modèles avec climatisation d'air :** tenir le tendeur dans cette position et faire passer une pige appropriée, d'un maximum de 3 mm de diamètre, au centre de l'hexagone et dans la plaque-support du tendeur. Dégager la courroie de distribution de la poulie du compresseur de climatisation.

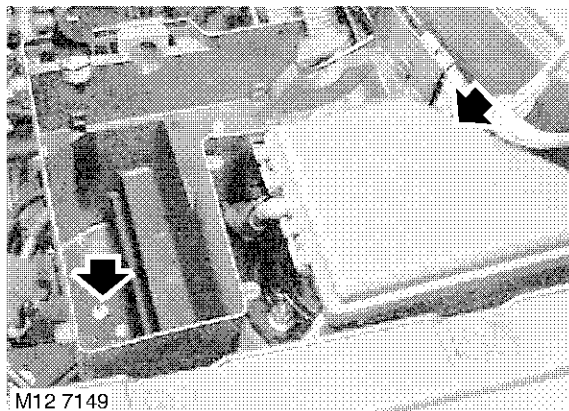
29. **Modèles avec climatisation d'air :** débrancher la fiche multibroches du compresseur de climatisation d'air.
30. **Modèles avec climatisation d'air :** enlever 3 boulons maintenant le compresseur de climatisation d'air sur le support de fixation de l'alternateur et du compresseur, dégager le compresseur du support et l'attacher sur le côté.
31. Abaisser le pont.
32. Déposer le filtre à air.
 **SYSTEME D'ALIMENTATION - ESSENCE, REPARATIONS, Filtre à air - K de 1,8 l.**
33. Déposer le support de batterie.
 **CHARGE ET DEMARRAGE, REPARATIONS, Support de batterie.**
34. Déposer le module ECM du moteur.
 **SYSTEME DE GESTION MOTEUR - MEMS, REPARATIONS, Module de commande du moteur (ECM) - combiné d'allumage et d'alimentation.**



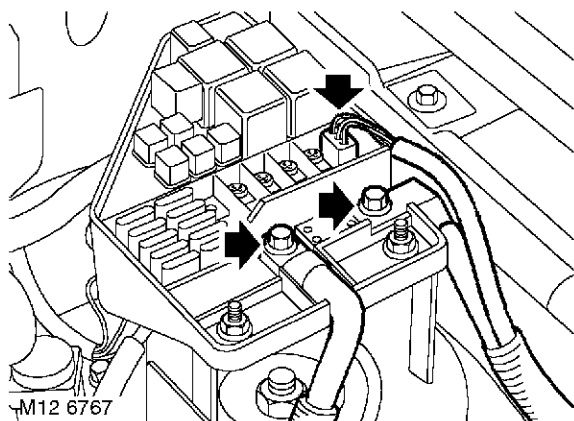
35. Débrancher la fiche multibroches du faisceau moteur du boîtier environnemental.



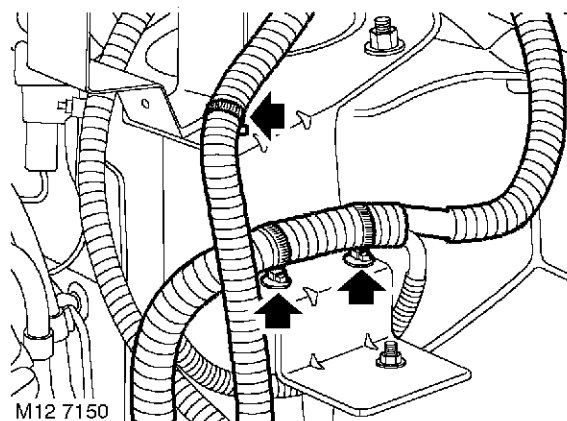
36. Dégager le conduit d'air et le manchon en caoutchouc du faisceau du boîtier environnemental.
37. Dégager 4 attaches maintenant le support dans le boîtier environnemental, sortir le support du boîtier et le mettre sur le côté.



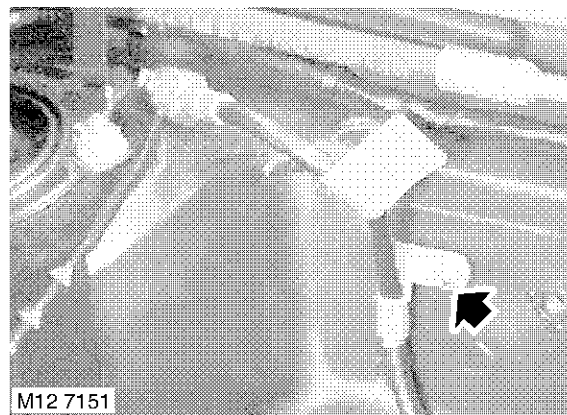
38. Enlever l'écrou, dégager la retenue et déposer le boîtier environnemental.
39. Déposer le couvercle de la boîte à fusibles du compartiment moteur.



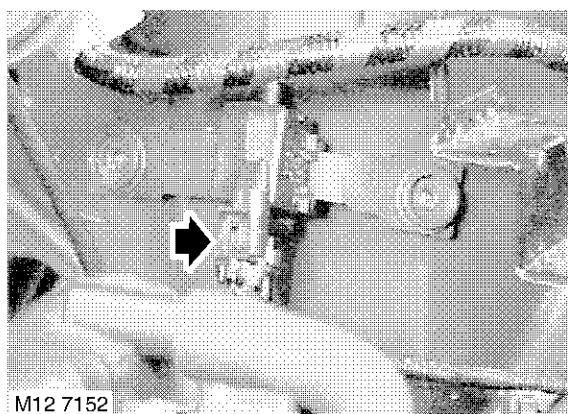
40. Enlever 2 boulons maintenant les câbles de batterie et de démarreur sur la boîte à fusibles.
41. Débrancher la fiche multibroches de la boîte à fusibles.



42. Dégager l'attache maintenant le câble de batterie sur le support de fixation du boîtier environnemental.
43. Dégager 2 attaches maintenant le faisceau de fils du démarreur sur le support de fixation du boîtier environnemental.

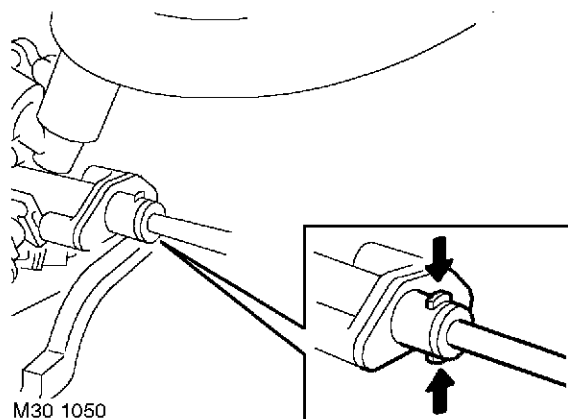


44. Enlever l'écrou maintenant le câble de masse du moteur sur la caisse et dégager le câble de masse du goujon.

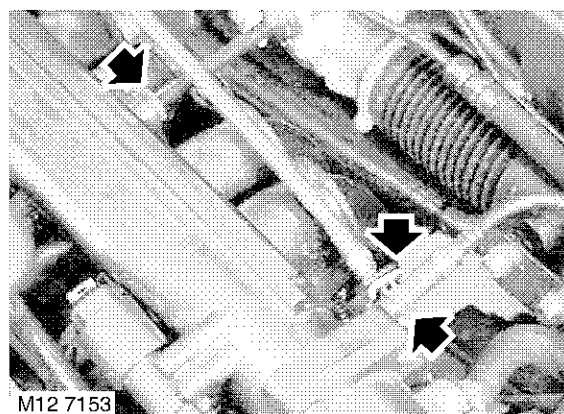


45. Débrancher la fiche multibroches de la soupape de commande de purge.
46. Placer un linge absorbant autour du raccord du tuyau d'alimentation de carburant, pour recueillir toute fuite.

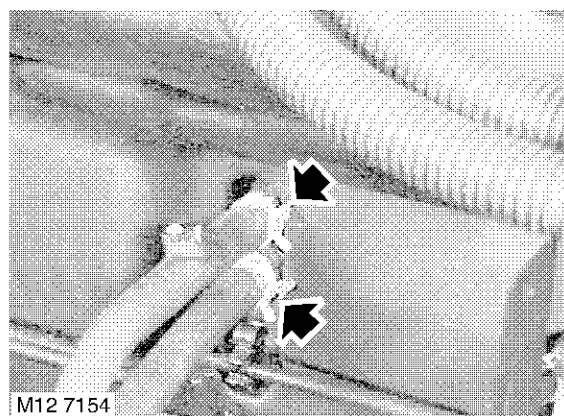
AVERTISSEMENT : une fuite de carburant est inévitable au cours de cette opération. Observer toutes les précautions nécessaires pour éviter tout incendie et déflagration.



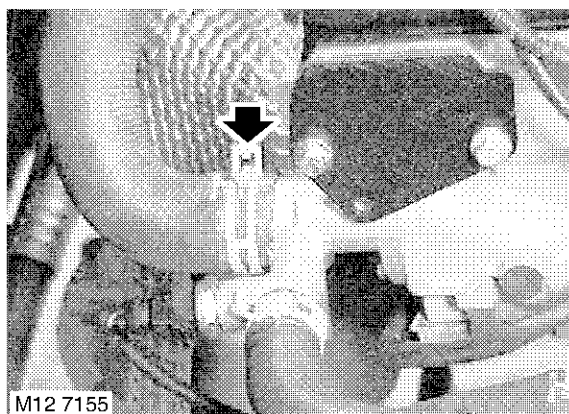
47. Débrancher le flexible d'arrivée de carburant du collecteur de carburant.
ATTENTION : toujours obturer les connexions ouvertes pour éviter toute contamination.



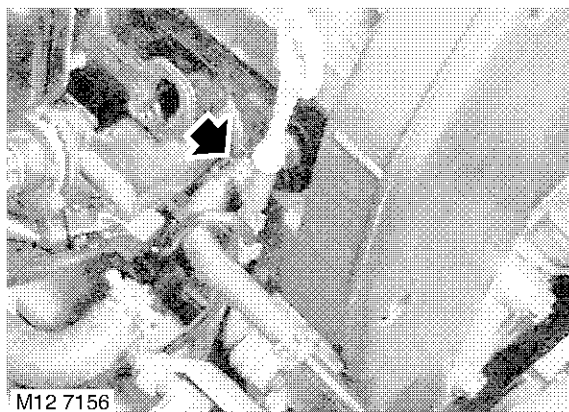
48. Desserrer le collier et débrancher le flexible de commande de purge du collecteur d'admission.
49. Dégager l'écrou de réglage de câble d'accélérateur du support de butée.
50. Dégager le câble d'accélérateur de la came de papillon.
51. Appuyer sur la bague en plastique et débrancher le flexible de servofrein du collecteur d'admission.



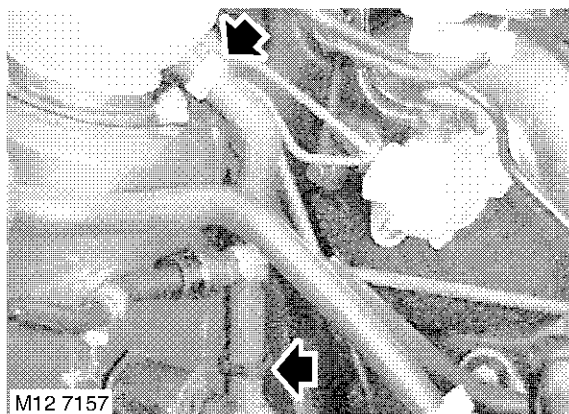
52. Desserrer les colliers et débrancher les durits d'alimentation et de retour de chauffage.



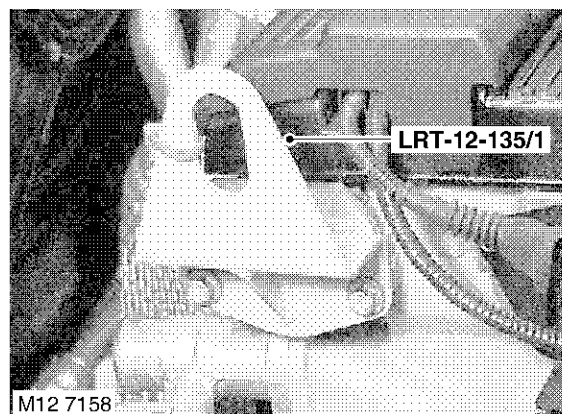
53. Desserrer le collier et débrancher la durit supérieure du coude de liquide de refroidissement.



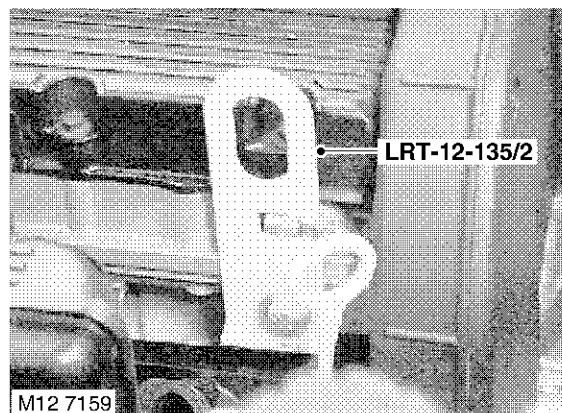
54. Desserrer le collier et débrancher le flexible de vase d'expansion du collecteur d'admission.



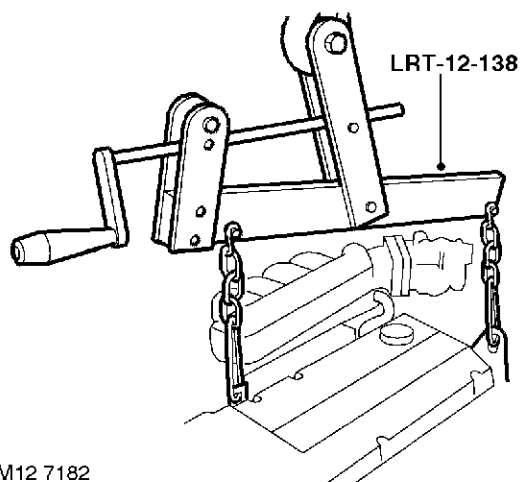
55. Desserrer le collier et débrancher la durit sous le vase d'expansion.
56. Dégager la durit de vase d'expansion de l'attache sur la caisse.



57. Enlever 2 boulons maintenant le couvercle du joint d'huile sur la culasse et le déposer.
58. Poser le support de levage **LRT-12-135/1** au lieu du couvercle, poser les boulons et les serrer.

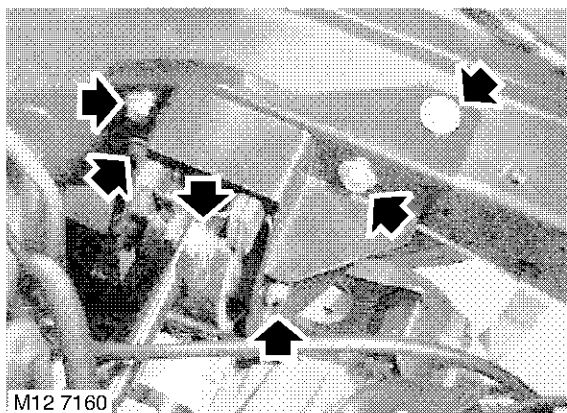


59. Poser le support de levage **LRT-12-135/2** à l'avant de la culasse et serrer le boulon.



M12 7182

60. Utiliser un palan et attacher le support de levage réglable **LRT-12-138** sur le moteur.



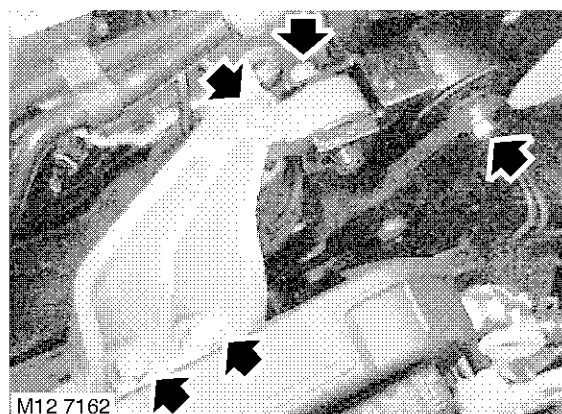
M12 7160

61. Enlever le boulon maintenant la barre d'appui sur le support moteur gauche.
62. Desserrer le boulon d'assemblage maintenant le support moteur gauche sur la ferrure de la caisse.
63. Enlever 4 boulons maintenant la ferrure du support moteur gauche sur la caisse.
64. Enlever le boulon d'assemblage maintenant le support moteur gauche sur la ferrure et déposer la ferrure.



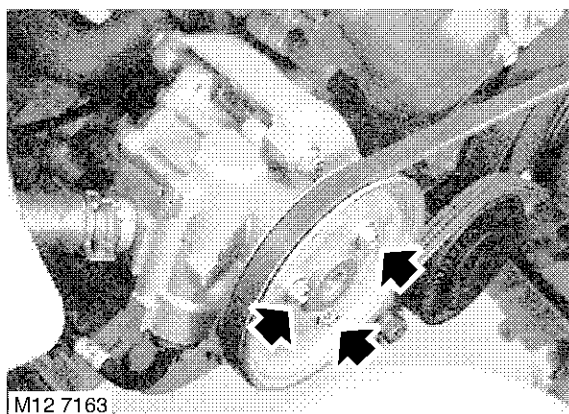
M12 7161

65. Dégager le réservoir de direction assistée du support de fixation et le mettre sur le côté.

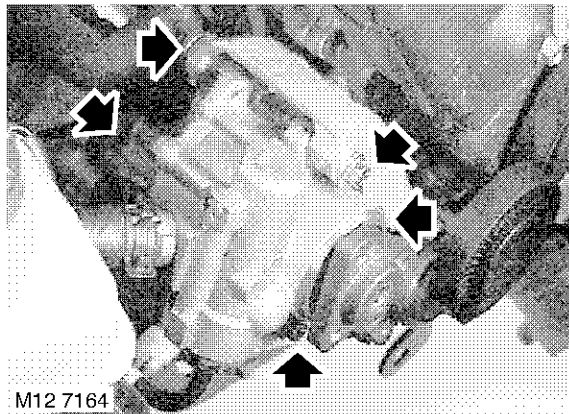


M12 7162

66. Enlever le boulon maintenant l'appui supérieur droit du moteur sur le bras supérieur.
67. Desserrer le boulon maintenant l'appui supérieur droit du moteur sur la caisse et faire pivoter l'appui pour l'éloigner du bras supérieur.
68. Enlever l'écrou maintenant le bras supérieur sur le support Hydramount droit, enlever 2 boulons maintenant le bras supérieur sur le moteur et déposer le bras supérieur.
69. Soulever suffisamment le moteur et la boîte de vitesses pour pouvoir atteindre la pompe de direction assistée.



70. Desserrer 3 boulons de poulie de pompe de direction assistée.
71. A l'aide d'une clef de 13 mm, faire tourner le tendeur de courroie de direction assistée et faire passer une pige appropriée, de 4 mm de diamètre, au centre de l'hexagone, dans la plaque-support du tendeur. Déposer la courroie de distribution de la direction assistée.
72. Enlever 3 boulons maintenant la poulie de pompe de direction assistée et déposer la poulie.





73. Enlever 5 boulons maintenant la pompe de direction assistée sur le support de fixation, dégager la pompe et l'attacher sur le côté.
74. Avec un aide, soulever et manoeuvrer l'ensemble du moteur et de la boîte de vitesses pour le sortir du véhicule.

Repose

1. Brancher le palan sur le support de levage réglable **LRT-12-138** du moteur.
2. Avec un aide, manoeuvrer et abaisser le moteur et la boîte de vitesses dans le compartiment moteur, juste assez pour pouvoir installer la pompe de direction assistée.
3. Positionner la pompe de direction assistée sur le support de fixation, poser les boulons et les serrer à 25 N.m (18 lbf.ft).
4. Positionner la poulie sur la pompe de direction assistée, poser les boulons et les serrer à 10 N.m (7,5 lbf.ft).
5. Placer la courroie de direction assistée sur les poulies, relâcher la pression du tendeur, enlever la pige de retenue et dégager le tendeur.
6. Abaisser le moteur et la boîte de vitesses sur les supports.
7. Positionner la ferrure sur le support moteur gauche et poser le boulon d'assemblage mais ne pas le serrer pour l'instant.
8. Aligner le support moteur gauche et la caisse, installer les boulons et les serrer à 45 N.m (33 lbf.ft).
9. Serrer le boulon d'assemblage maintenant le support moteur gauche à 80 N.m (59 lbf.ft).
10. Manoeuvrer le moteur pour positionner le bras supérieur.
11. Positionner le bras supérieur sur le moteur et le support Hydramount droit, poser les boulons et les serrer à 170 N.m (125 lbf.ft) puis poser l'écrou et le serrer à 85 N.m.
12. Abaisser le palan, débrancher le support de levage **LRT-12-138** et le déposer.
13. Positionner l'appui supérieur droit du moteur sur le bras supérieur, poser le boulon et le serrer à 80 N.m (59 lbf.ft).
14. Serrer le boulon maintenant l'appui supérieur droit du moteur sur la caisse à 80 N.m (59 lbf.ft).
15. Attacher le réservoir de liquide de direction assistée sur le support de fixation.
16. Enlever le boulon maintenant le support de levage du moteur **LRT-12-135/2** sur l'avant de la culasse et déposer le support.
17. Enlever 2 boulons maintenant le support de levage du moteur **LRT-12-135/1** sur l'arrière de la culasse et déposer le support.
18. Nettoyer la plaque de recouvrement et la face correspondante.
19. Poser la plaque de recouvrement, poser les boulons et les serrer à 25 N.m (18 lbf.ft).
20. Brancher la durit sous le vase d'expansion et serrer le collier. Placer la durit sous l'attache de la caisse.
21. Brancher la durit du vase d'expansion sur le collecteur d'admission et serrer le collier.
22. Brancher la durit supérieure sur le coude de liquide de refroidissement et serrer le collier.
23. Brancher les durits d'alimentation et de retour de chauffage et serrer les colliers.
24. Brancher le flexible de servofrein sur le collecteur d'admission.

MOTEUR - SERIE K DE 1,8 L

25. Brancher le câble d'accélérateur sur la came de papillon et attacher la gaine du câble sur le support de butée.
26. Brancher le flexible d'alimentation de carburant sur le collecteur de carburant.
27. Brancher la fiche multibroches sur l'électrovanne de commande de purge.
28. Positionner le câble de masse du moteur sur la caisse, poser le boulon et le serrer à 9 N.m (7 lbf.ft).
29. Placer le câble de batterie sur le support de fixation du boîtier environnemental et engager l'attache.
30. Positionner les câbles de batterie et de démarreur sur la boîte à fusibles du compartiment moteur, poser les boulons et les serrer à 8 N.m (6 lbf.ft).
31. Engager les attaches du faisceau de fils de démarreur dans le support de fixation du boîtier environnemental.
32. Brancher la fiche multibroches sur la boîte à fusibles.
33. Poser le couvercle de la boîte à fusibles du compartiment moteur.
34. Positionner le boîtier environnemental, l'engager dans l'attache de retenue, poser l'écrou et le serrer à 9 N.m (7 lbf.ft).
35. Placer le support dans le boîtier environnemental et engager les attaches de maintien.
36. Poser le conduit d'air et le manchon en caoutchouc du faisceau dans le boîtier environnemental et les attacher.
37. Brancher la fiche multibroches du faisceau moteur sur le boîtier environnemental.
38. Poser le module ECM du moteur.
 **SYSTEME DE GESTION MOTEUR - MEMS, REPARATIONS, Module de commande du moteur (ECM) - combiné d'allumage et d'alimentation.**
39. Soulever le véhicule sur un pont.
40. **Modèles avec climatisation d'air :** positionner le compresseur de climatisation d'air sur le support de fixation, poser les boulons et les serrer à 25 N.m (18 lbf.ft).
41. **Modèles avec climatisation d'air :** brancher la fiche multibroches sur le compresseur de climatisation d'air.
42. **Modèles avec climatisation d'air :** placer la courroie sur la poulie du compresseur, relâcher la tension, enlever la pige de retenue et abaisser la poulie du tendeur sur la courroie de distribution
43. Poser le support de fixation de cylindre récepteur d'embrayage sur la boîte de vitesses, poser les boulons et les serrer à 25 N.m (18 lbf.ft).
44. Brancher la fiche multibroches sur le contacteur de 1ère et placer l'attache du faisceau sur le support du cylindre récepteur d'embrayage.
45. Brancher les connecteurs du contacteur de feu de recul.
46. Positionner l'appui inférieur du moteur sur le support de fixation du carter d'huile, poser le boulon et le serrer à 80 N.m (59 lbf.ft).
47. Serrer le boulon maintenant l'appui inférieur du moteur sur la traverse arrière à 80 N.m (59 lbf.ft).
48. Positionner la barre d'appui de changement de vitesses, poser le boulon et le serrer à 25 N.m (18 lbf.ft).
49. Positionner la barre de changement de vitesses sur l'axe du sélecteur, poser une goupille cylindrique NEUVE et installer le couvercle.
50. Poser l'arbre de transmission sur le flasque du réducteur IRD et aligner les repères. Serrer les écrous et boulons à 42 N.m (31 lbf.ft).
51. Poser un joint neuf sur la bride du collecteur d'échappement, brancher le tuyau d'échappement avant et serrer les écrous à 75 N.m (55 lbf.ft).
52. Nettoyer les extrémités des arbres de roue et les cannelures correspondantes de la boîte de vitesses.
53. Poser les arbres de roue dans le réducteur IRD et la boîte de vitesses en contrôlant l'engagement total du circlip de chaque arbre de roue.
54. Positionner les bagues de bras inférieur et installer les boulons sans les serrer complètement.
ATTENTION : les écrous et les boulons doivent être serrés lorsque le poids du véhicule est repris par la suspension.
55. Nettoyer le boîtier de bague et les faces correspondantes sur la traverse.
56. Aligner les boîtiers de bague en contrôlant l'engagement correct de la goupille cylindrique. Poser les boulons et les serrer à 105 N.m (77 lbf.ft).
57. Positionner les pare-éclaboussures gauche et droit, poser les boulons et les serrer.
58. Abaisser le véhicule.
59. Serrer les boulons de bague avant de bras inférieur à 175 N.m (129 lbf.ft).
60. Serrer les écrous de bague arrière de bras inférieur à 140 N.m (103 lbf.ft).
61. Poser le support de batterie.
 **CHARGE ET DEMARRAGE, REPARATIONS, Support de batterie.**



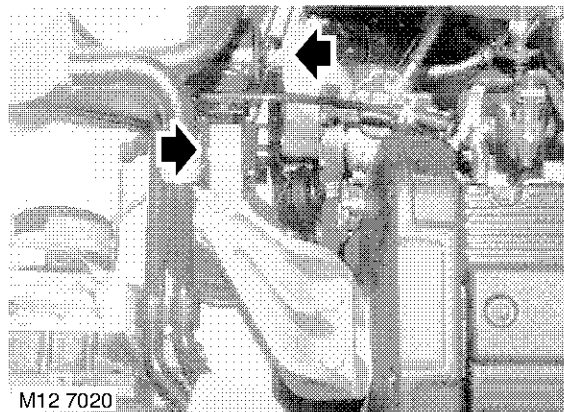
62. Régler le câble d'accélérateur.
 I👉 **SYSTEME D'ALIMENTATION - ESSENCE, REGLAGES, Câble d'accélérateur - contrôle et réglage - K de 1,8 l.**
63. Poser le filtre à air.
 I👉 **SYSTEME D'ALIMENTATION - ESSENCE, REPARATIONS, Filtre à air - K de 1,8 l.**
64. Si nécessaire, refaire le plein d'huile moteur.
 I👉 **ENTRETIEN, ENTRETIEN, Filtre et huile moteur - K de 1,8 l.**
65. Remplir le réducteur IRD de lubrifiant du type correct, au niveau spécifié.
 I👉 **REDUCTEUR INTERMEDIAIRE, REGLAGES, Liquide du réducteur de couple intermédiaire (IRD) - vidange et remplissage - Sauf marché NAS.**
66. Faire le plein d'huile de la boîte de vitesses.
 I👉 **BOITE DE VITESSES MANUELLE - PG1, REGLAGES, Huile de boîte de vitesses - vidange et remplissage.**
67. Faire le plein du circuit de refroidissement.
 I👉 **CIRCUIT DE REFROIDISSEMENT - SERIE K DE 1,8 L, REGLAGES, Liquide de refroidissement - vidange et remplissage.**
68. Brancher le câble de masse de la batterie.
69. Poser le capot.
 I👉 **ACCESSOIRES EXTERIEURS, REPARATIONS, Capot.**

Bras complet - support moteur droit

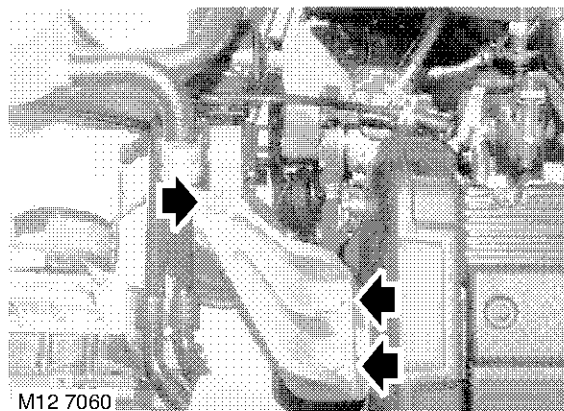
➔ 12.45.06

Dépose

- Déposer le panneau inférieur de caisse.
 I👉 **ACCESSOIRES EXTERIEURS, REPARATIONS, Panneau inférieur de caisse.**



- Enlever le boulon maintenant l'appui supérieur droit du moteur sur le bras supérieur.
- Desserrer le boulon maintenant l'appui supérieur droit du moteur sur la caisse et faire pivoter l'appui pour l'éloigner du bras supérieur.
- Poser un bloc de bois sur le cric et installer le cric sous le carter d'huile, de façon à soutenir le moteur.




- Enlever l'écrou maintenant le support du bras supérieur du moteur droit sur le support moteur Hydramount droit.
- Enlever 2 boulons maintenant le bras supérieur sur la ferrure du support moteur avant.
- Déposer le bras supérieur.

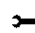
MOTEUR - SERIE K DE 1,8 L

Repose

1. Poser le bras supérieur.
2. Poser les boulons maintenant le bras supérieur sur le support de fixation avant du moteur et les serrer à 170 N.m (125 lbf.ft).
3. Abaisser le cric soutenant le moteur et l'enlever.
4. Poser l'écrou maintenant le bras supérieur sur la ferrure du support Hydramount droit et serrer l'écrou à 85 N.m (63 lbf.ft).
5. Positionner l'appui supérieur droit du moteur sur le bras supérieur, poser le boulon et le serrer à 80 N.m (59 lbf.ft).
6. Serrer le boulon maintenant l'appui supérieur droit du moteur sur la caisse à 80 N.m (59 lbf.ft).
7. Poser le panneau inférieur de caisse.


 **ACCESSOIRES EXTERIEURS, REPARATIONS, Panneau inférieur de caisse.**

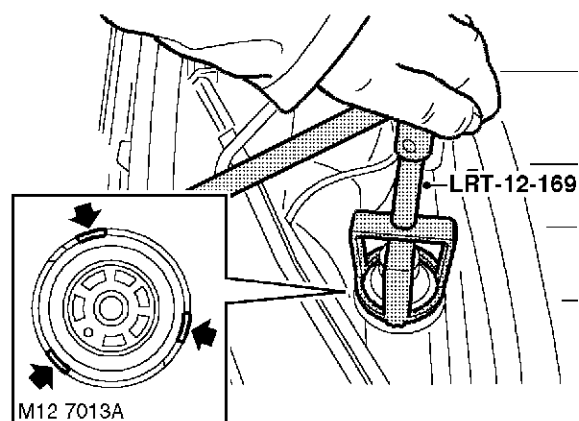
Support moteur Hydramount - CD

 12.45.12

Dépose

1. Débrancher le câble de masse de la batterie.
2. Déposer l'ensemble du bras du support moteur droit.


 **MOTEUR - SERIE K DE 1,8 L, REPARATIONS, Bras complet - support moteur droit.**



3. Desserrer et déposer le support Hydramount à l'aide de l'outil **LRT-12-169**.

Repose

1. Nettoyer les faces correspondantes du support Hydramount et de la caisse.
2. Installer le support Hydramount.
3. Poser l'ensemble du bras du support moteur droit.

 **MOTEUR - SERIE K DE 1,8 L, REPARATIONS, Bras complet - support moteur droit.**


4. Brancher le câble de masse de la batterie.

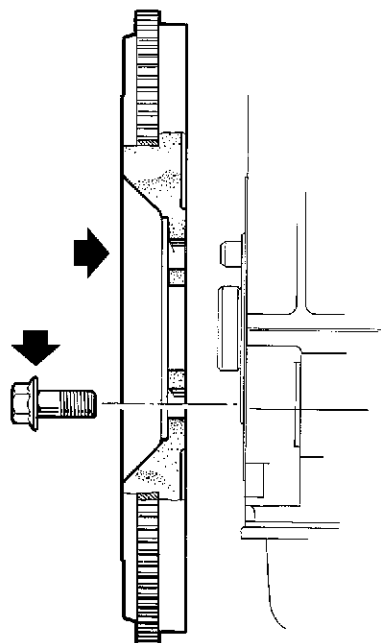


Volant

➔ 12.53.07

Dépose

1. Déposer l'embrayage.
 **EMBRAYAGE, REPARATIONS,**
Embrayage / disque et butée de débrayage -
K de 1,8 l.

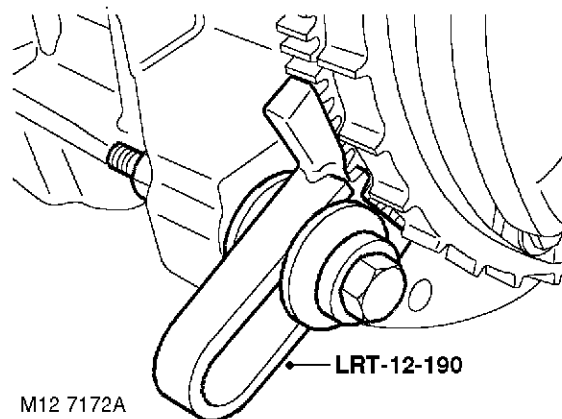


M12 7920


2. Desserrer les 6 boulons maintenant le volant, sans les enlever.
3. Enlever l'outil **LRT-12-190**.
4. Enlever les 6 boulons maintenant le volant et les jeter.
5. Avec un assistant, déposer le volant.

Repose

1. Nettoyer les faces du volant et du vilebrequin.
2. Utiliser un ancien boulon de volant dans lequel on aura pratiqué 2 traits de scie à 45° le long des filetages et enlever le produit de blocage pour filetages des trous taraudés du vilebrequin.
3. Avec un assistant, poser le volant, poser des boulons Patchlok neufs et les serrer légèrement pour maintenir le volant.



M12 7172A

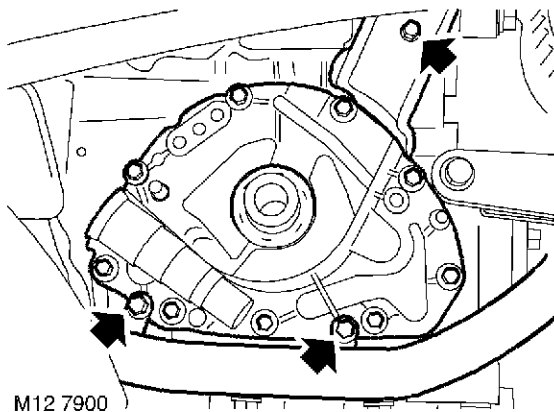
4. Positionner l'outil d'immobilisation du volant **LRT-12-190** et le maintenir avec 2 boulons.
5. Serrer les boulons du volant en diagonale, à 80 N.m (59 lbf.ft).
6. Poser l'embrayage.
 **EMBRAYAGE, REPARATIONS,**
Embrayage / disque et butée de débrayage -
K de 1,8 l.

Pompe à huile moteur

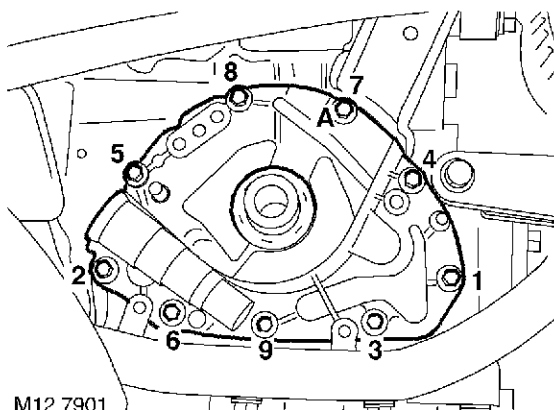
🔑 12.60.26

Dépose

1. Déposer la courroie de distribution.
👉 **MOTEUR - SERIE K DE 1,8 L, REPARATIONS, Courroie de distribution d'arbre à cames.**
2. Déposer le pignon de vilebrequin.



3. Enlever 2 boulons maintenant le faisceau moteur sur la pompe à huile.
4. Enlever le boulon inférieur du carter arrière de courroie de distribution.



5. En notant la position de montage du boulon M6 x 20 "A", enlever et jeter 9 boulons maintenant la pompe à huile sur le bloc-cylindres, dans l'ordre illustré.
6. Dégager le couvercle arrière pour faciliter la dépose de la pompe à huile.
7. Déposer la pompe à huile, enlever le joint et le jeter.

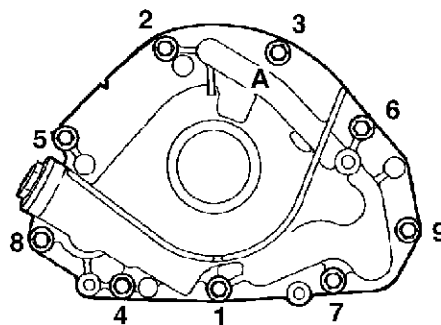
Remarque : positionnée par goujons de centrage.

8. Déposer le joint d'huile avant de vilebrequin de la pompe à huile et le jeter.

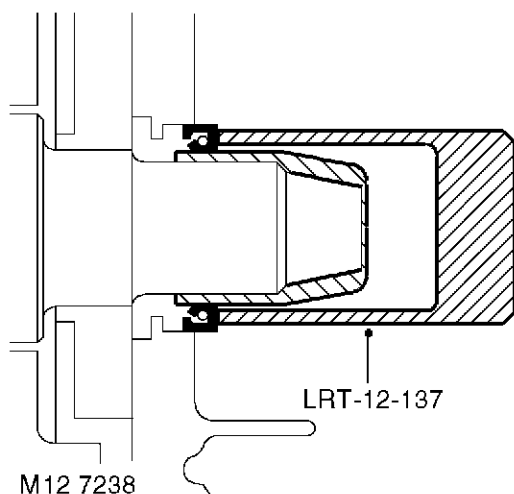
Repose

1. Nettoyer la face de la pompe à huile et la face correspondante.
2. Nettoyer la surface de frottement du joint sur le vilebrequin.
3. Poser un joint de pompe à huile neuf, aligner la pompe à huile et la poser.

MISE EN GARDE : le joint doit être monté à sec.




4. Poser des boulons Patchlok neufs, en contrôlant que le boulon M6 x 20 se trouve dans la position "A". Serrer les boulons maintenant la pompe à huile à 10 N.m (7,5 lbf.ft), dans l'ordre indiqué.
5. Poser le boulon maintenant le carter arrière de courroie de distribution et le serrer à 9 N.m (7 lbf.ft).
6. Aligner le faisceau moteur sur la pompe à huile, poser les boulons et les serrer à 10 N.m (7,5 lbf.ft).




7. Poser le guide de joint du kit de joint d'huile avant du vilebrequin sur l'avant du vilebrequin.
8. Poser le joint d'huile neuf à l'aide de l'outil **LRT-12-137**



MISE EN GARDE : le joint d'huile doit être monté à sec.

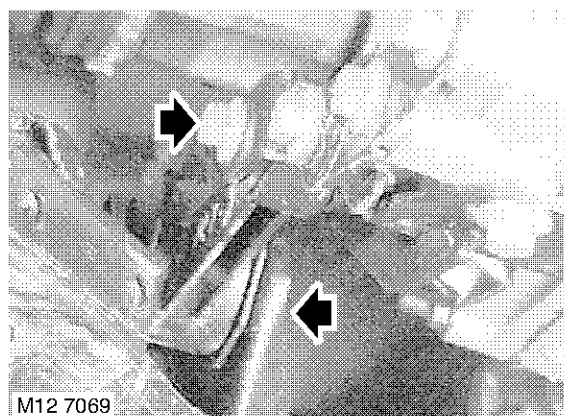
9. Nettoyer le pignon de distribution du vilebrequin.
10. Poser le pignon de distribution du vilebrequin.
11. Poser la courroie de distribution.
 **MOTEUR - SERIE K DE 1,8 L, REPARATIONS, Courroie de distribution d'arbre à cames.**

Réfection d'étanchéité du carter d'huile moteur

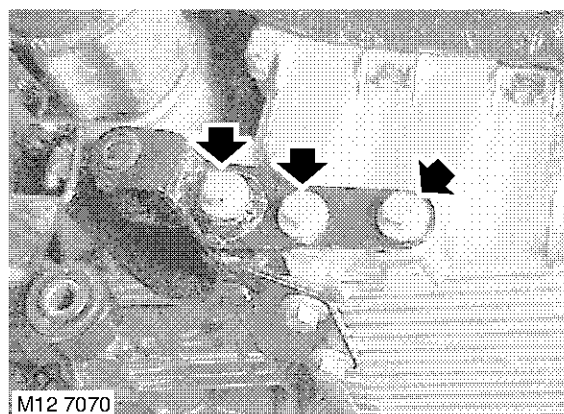
 12.60.38

Dépose

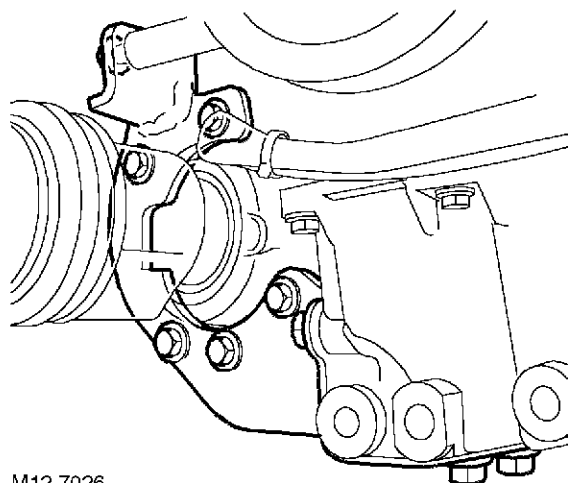
1. Déposer le tuyau d'échappement avant.
 **COLLECTEURS ET SYSTEME D'ÉCHAPPEMENT - SERIE K DE 1,8 L, REPARATIONS, Tuyau d'échappement avant.**
2. Vidanger l'huile moteur.
 **ENTRETIEN, ENTRETIEN, Filtre et huile moteur - K de 1,8 l.**



3. Enlever le boulon maintenant l'appui inférieur du moteur sur le support de fixation du carter d'huile.
4. Desserrer le boulon maintenant l'appui inférieur du moteur sur le faux-châssis et faire pivoter l'appui du moteur pour l'éloigner du support de fixation du carter d'huile.

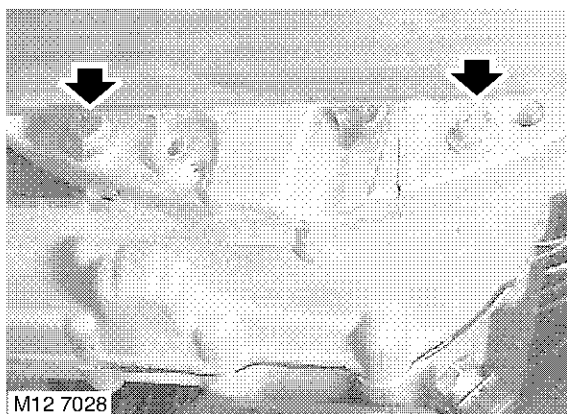


5. Enlever 3 boulons maintenant le support d'appui inférieur du moteur sur le carter d'huile et déposer le support.



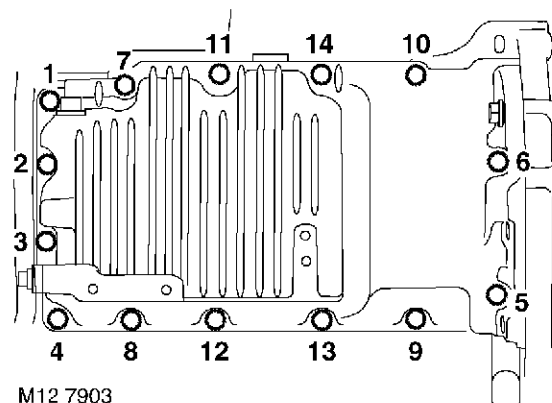
M12 7026

6. Enlever le boulon supérieur maintenant le support de soutien du réducteur IRD sur le bloc-cylindres.
7. Enlever 5 boulons maintenant le support de soutien sur le réducteur IRD.
8. Enlever 3 boulons maintenant le support de soutien du réducteur IRD sur le carter d'huile.
9. Positionner le support de soutien du réducteur IRD pour améliorer l'accès et déposer le carter d'huile.



M12 7028

10. Enlever 2 boulons maintenant le carter d'huile sur la boîte de vitesses.



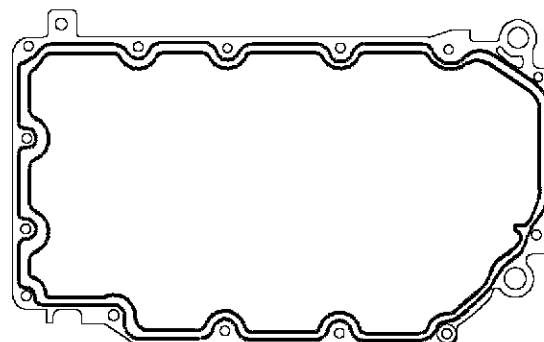
M12 7903

11. En notant les positions de montage des 2 boulons M8 x 60 mm les plus longs, enlever 14 boulons maintenant le carter d'huile sur l'échelle porte-paliers, dans l'ordre illustré.
12. A l'aide d'un maillet, frapper légèrement le carter d'huile latéralement pour briser le sceau d'étanchéité et déposer le carter.

MISE EN GARDE : ne pas faire levier entre le carter d'huile et l'échelle porte-paliers.

Repose

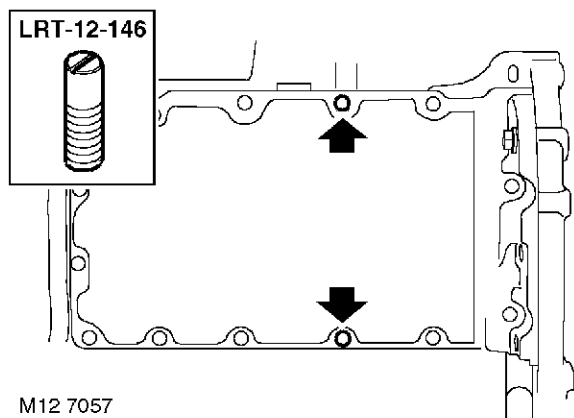
1. Nettoyer l'intérieur du carter d'huile. Utiliser un linge non pelucheux et un solvant approprié pour nettoyer les surfaces correspondantes du carter d'huile et de l'échelle porte-paliers.



M12 7030

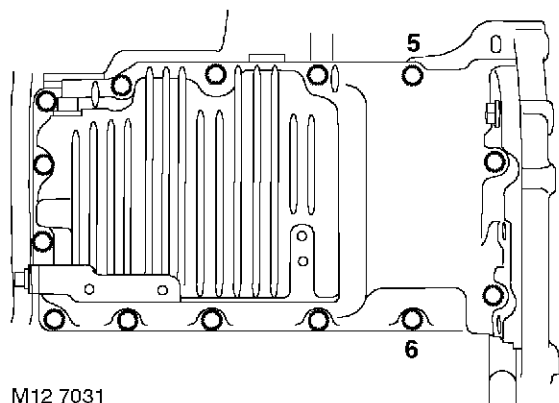
2. Placer un cordon mince et continu de produit d'étanchéité n°STC 4600 sur la face du carter d'huile et l'étaler ensuite avec un rouleau.

ATTENTION : pour éviter toute contamination, terminer l'assemblage immédiatement après l'application du produit d'étanchéité.



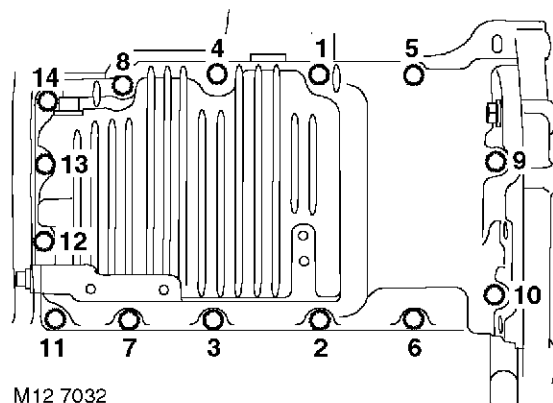
M12 7057

3. Poser les piges de centrage **LRT-12-146** dans les positions illustrées.



M12 7031

4. Positionner le carter d'huile sur l'échelle portepaliers du moteur, poser 2 boulons aux emplacements 5 et 6 et les serrer à 4 N.m (3 lbf.ft).
5. Poser 10 boulons dans les trous restants et serrer légèrement tous les boulons. S'assurer que les deux boulons M8 x 60 plus longs s'engagent dans les trous les plus en arrière du carter d'huile.
6. Poser les boulons maintenant le carter d'huile sur le carter de la boîte de vitesses, les serrer légèrement et desserrer ensuite tous les boulons. Cela permettra un alignement correct de la bride arrière du carter d'huile par rapport à la boîte de vitesses.
7. Enlever les piges de centrage **LRT-12-146**, poser les 2 derniers boulons et les serrer légèrement.



M12 7032

8. Contrôler l'alignement de la bride arrière du carter d'huile avec le carter de la boîte de vitesses et serrer progressivement les boulons du carter d'huile dans l'ordre indiqué - boulons M8 x 25 à 25 N.m (18 lbf.ft) et boulons M8 x 60 à 30 N.m (22 lbf.ft).
9. Serrer les boulons maintenant le carter de la boîte de vitesses sur le carter d'huile à 45 N.m (33 lbf.ft).
10. Placer le support de soutien sur le réducteur IRD et le carter d'huile, poser les boulons maintenant le support sur le réducteur IRD et les serrer à 50 N.m (37 lbf.ft) puis poser les boulons maintenant le support sur le carter d'huile et les serrer à 45 N.m (33 lbf.ft).
11. Poser le boulon supérieur maintenant le support du réducteur IRD sur le bloc-cylindres et le serrer à 45 N.m (33 lbf.ft).
12. Placer le support de soutien inférieur du moteur sur le carter d'huile, installer les boulons et les serrer à 100 N.m (74 lbf.ft).
13. Positionner l'appui inférieur du moteur sur le support de fixation du carter d'huile, poser le boulon et le serrer à 80 N.m (59 lbf.ft).
14. Serrer le boulon maintenant l'appui inférieur du moteur sur le faux-châssis à 80 N.m (59 lbf.ft).
15. Poser le tuyau d'échappement avant.
 - 👉 **COLLECTEURS ET SYSTEME D'ÉCHAPPEMENT - SERIE K DE 1,8 L, REPARATIONS, Tuyau d'échappement avant.**
16. Faire le plein d'huile moteur.
 - 👉 **ENTRETIEN, ENTRETIEN, Filtre et huile moteur - K de 1,8 l.**

Manocontact de pression d'huile

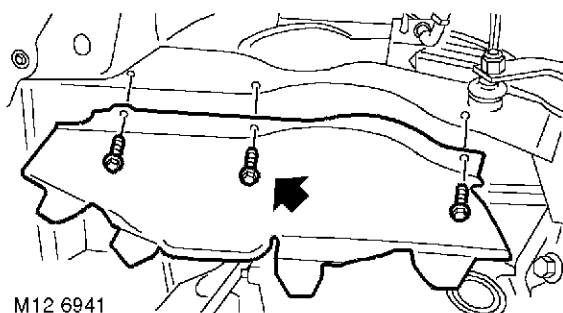
➔ 12.60.50

Dépose

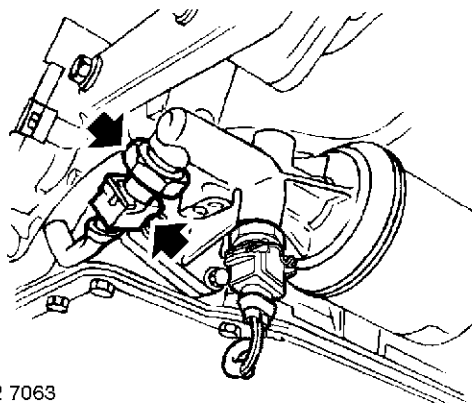
1. Débrancher le câble de masse de la batterie.
2. Soulever l'avant du véhicule.

AVERTISSEMENT : ne pas travailler sur ou sous un véhicule soutenu uniquement par son cric. Toujours soutenir le véhicule à l'aide de chandelles de sécurité.

3. Braquer la direction à fond vers la droite.



4. Enlever 3 boulons maintenant le pare-éclaboussures droit sur la caisse et le déposer.



5. Débrancher la fiche multibroches du manocontact de pression d'huile.
6. Placer un récipient sous le contacteur, pour recueillir toute fuite d'huile.
7. Déposer le manocontact de pression d'huile.

Repose

1. Nettoyer les filetages du manocontact de pression d'huile et contrôler que la face correspondante soit propre.
2. Placer du Loctite 577 sur les filetages du contacteur.
3. Poser le manocontact de pression d'huile et le serrer à 17 N.m (12,5 lb.ft).
4. Brancher la fiche multibroches du manocontact de pression d'huile.
5. Poser le pare-éclaboussures et le maintenir à l'aide des boulons.
6. Placer le volant en position de conduite en ligne droite.
7. Brancher le câble de masse de la batterie.
8. Contrôler le niveau d'huile moteur et le compléter.

👉 **ENTRETIEN, ENTRETIEN, Filtre et huile moteur - K de 1,8 l.**



Clapet de décharge de pression d'huile

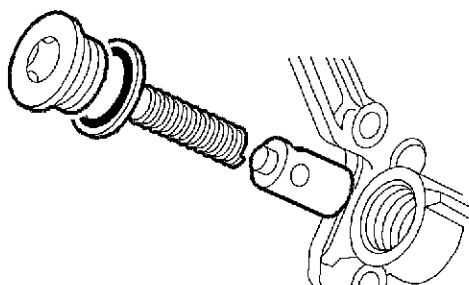
🔑 12.60.56

Dépose

1. Déposer le carter inférieur avant de courroie de distribution d'arbre à cames.

👉 **MOTEUR - SERIE K DE 1,8 L, REPARATIONS, Carter inférieur avant de courroie de distribution - sans climatisation d'air.**

👉 **MOTEUR - SERIE K DE 1,8 L, REPARATIONS, Carter inférieur avant de courroie de distribution - avec climatisation d'air.**



M12 7904

2. Dévisser le bouchon et jeter la rondelle d'étanchéité.
3. Déposer le ressort et le clapet de décharge.
MISE EN GARDE : protéger adéquatement la courroie de distribution pour éviter toute contamination par l'huile.
4. Contrôler que le clapet glisse librement dans l'alésage et que l'alésage et le clapet ne présentent aucune trace de rayures ni de corrosion.

Remarque : une corrosion légère peut être supprimée à la toile émeri de qualité 600, trempée dans de l'huile

5. Contrôler la longueur libre du ressort.
👉 **CARACTERISTIQUES GENERALES, Moteur - K de 1,8 l, à essence.**

MISE EN GARDE : remplacer l'ensemble du clapet de décharge si il est rayé ou si la longueur libre du ressort est inférieure à la valeur spécifiée. Remplacer l'ensemble de la pompe à huile si l'alésage du clapet de décharge est rayé.

Repose

1. Enlever toute trace de Loctite du bouchon et de l'alésage du clapet de décharge.

MISE EN GARDE : ne pas utiliser de taraud.

2. Placer de l'huile moteur propre sur le clapet et le ressort.
3. Poser le clapet et le ressort.
4. Poser une rondelle d'étanchéité neuve sur le bouchon et placer du Loctite 577 sur les filetages du bouchon.
5. Poser le bouchon et le serrer à 25 N.m (18 lbf.ft).
6. Poser le carter inférieur de courroie d'arbre à cames.
👉 **MOTEUR - SERIE K DE 1,8 L, REPARATIONS, Carter inférieur avant de courroie de distribution - sans climatisation d'air.**
👉 **MOTEUR - SERIE K DE 1,8 L, REPARATIONS, Carter inférieur avant de courroie de distribution - avec climatisation d'air.**
7. Contrôler le niveau d'huile moteur et le compléter.
👉 **ENTRETIEN, ENTRETIEN, Filtre et huile moteur - K de 1,8 l.**