



Electrical Circuit Diagrams  
Elektrische Circuitdiagrammen  
Schémas électriques  
Elektrische Schaltpläne  
Schemi elettrici  
Esquemas de Circuitos Eléctricos  
Diagramas dos Circuitos Eléctricos



# TABLE DES MATIERES

SCHEMAS ELECTRIQUES - CONDUITE A GAUCHE

LRL 0436FRE(2)

## DISTRIBUTION DES ALIMENTATIONS

Boîte à fusibles du compartiment moteur..... 1.1

Boîte à fusibles de l'habitacle..... 1.4

## DISTRIBUTION DES MASSES ..... 2.1

## ALARME ANTIVOL..... 3.1

## CONDAMNATION CENTRALISEE DES PORTES ..... 4.1

## GLACES

Avant ..... 5.1

Arrière ..... 5.2

## TOIT OUVRANT ..... 6.1

## RETROVISEURS DE PORTE ..... 7.1

## SIEGES

Puissance - Chauffé ..... 8.1

Puissance - Manuelle..... 8.4

## PRISE DE DIAGNOSTIC..... 10.1

## MODULE DE COMMANDE DE CARROSSERIE ..... 11.1

## CHARGE ET DEMARRAGE

Td5..... 15.1

V8 ..... 15.2

## SYSTEME DE GESTION MOTEUR

Td5..... 20.1

V8 ..... 20.4

## INTERVERROUILLAGE D'ALLUMAGE / CHANGEMENT DE VITESSES ..... 25.1

## REGULATEUR AUTOMATIQUE DE VITESSE ..... 31.1

## BOITE DE VITESSES AUTOMATIQUE ELECTRONIQUE ..... 32.1

## CONTROLE ACTIF DU ROULIS (ACE) ..... 33.1

## SUSPENSION A CORRECTION D'ASSIETTE AUTOMATIQUE ET

SYSTEME ANTIBLO ..... 34.1

SYSTEME ANTIBLOCAGE DE FREINS (ABS) ..... 35.1

SYSTEME DE PROTECTION SUPPLEMENTAIRE (SRS)..... 36.1

CLIMATISATION D'AIR ..... 38.1

SOUFFLERIE DE CHAUFFAGE ..... 38.5

RECHAUFFEUR ADDITIONNEL ..... 39.1

VENTILATEURS DE REFROIDISSEMENT ..... 39.2

LUNETTE ARRIERE CHAUFFANTE..... 40.1

PARE-BRISE CHAUFFANT ..... 40.2

## ESSUIE-GLACES ET LAVE-GLACES

Avant ..... 42.1

Arrière ..... 42.2

## ECLAIRAGE EXTERIEUR

Feux stop et de recul ..... 43.1

Réglage de niveau de phare ..... 43.2

Alarme d'oubli d'éclairage ..... 43.3

Phares, feux de position et feux arrière ..... 43.4

Projecteurs antibrouillard ..... 43.6

Feux antibrouillard arrière ..... 43.7

Clignotants / feux de détresse ..... 43.8

## LAMPES INTERIEURES..... 44.1

## ECLAIRAGE INTERIEUR ..... 46.1

## INSTRUMENTS ..... 47.1

## AVERTISSEUR(S) ..... 48.1

## MONTRE ..... 48.2

## ALLUME-CIGARES ..... 49.1

## PRISE D'ACCESSOIRE ..... 49.2

## PRISE DE REMORQUE ..... 49.4

## SYSTEMES AUDIO

Niveau de base et moyen ..... 50.1

Niveau supérieur - Amplificateur Harman..... 50.3

Niveau supérieur - Amplificateur Lear ..... 50.7

## COLLECTEURS DE RACCORDEMENT ..... 60.1

## EPISSURES ET PRISES CENTRALES ..... 65.1

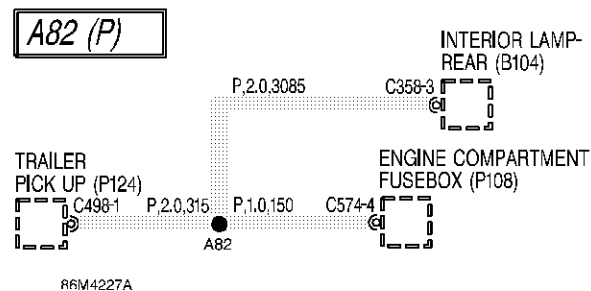
## COMMENT UTILISER LES SCHEMAS ELECTRIQUES - CONDUITE A GAUCHE

Toutes les informations de ce dépliant doivent être utilisées avec le manuel de références électriques.

Les schémas électriques sont représentés tout d'abord avec les distributions des alimentations et des masses et sont suivis des schémas individuels de chaque circuit électrique de la voiture.

### Distribution des alimentations

Le schéma de distribution des alimentations illustre le raccordement de la batterie aux boîtes à fusibles du compartiment moteur et de l'habitacle. Il montre également le circuit intérieur des boîtes à fusibles.



Les détails des boîtes à fusibles sont suivis d'une section couvrant les collecteurs et les épissures, soulignant la façon dont les épissures internes et les collecteurs de raccordement alimentent les faisceaux. Utiliser ces informations au cours du diagnostic des pannes électriques, pour contrôler les symptômes des circuits connexes et localiser plus aisément la zone de recherche.

### Collecteurs et épissures

Les tableaux des collecteurs et épissures indiquent la ou les connexions et les fils jusqu'au premier composant. Les épissures sont identifiées par un numéro à préfixe alphabétique et la couleur du fil.

Les informations d'épissage sur les schémas individuels ne sont pas complètes. Toujours consulter le circuit des épissures pour obtenir tous les détails de chaque épissure.

### Attributs des fils

Des informations supplémentaires (séparées par une virgule ",") suivent la couleur du fil :

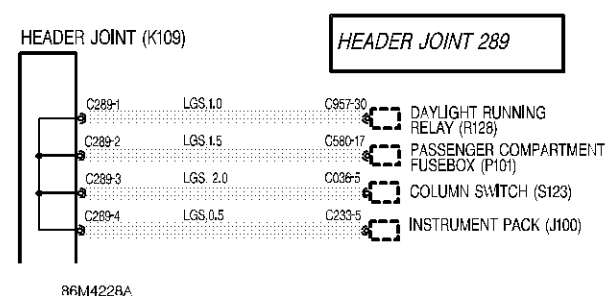
Calibre des fils - la section du fil, en millimètres carrés. Cette information permettra de choisir un fil de calibre correct au cours de toute réparation de faisceau.

Le calibre de certains fils n'est pas indiqué ; ces fils sont de construction spéciale et seront représentés par un code de trois ou quatre lettres après le code de couleur, par exemple MAB. Le code identifie le type de fil pour la fabrication. Habituellement, seules les deux premières lettres sont utilisées en service mais il peut cependant arriver que la troisième lettre soit également importante ; consulter les informations de type de fil ci-dessous.

### Distribution des masses

La section de distribution des masses comprend plusieurs tableaux des collecteurs et épissures. Ils sont utilisés comme ceux de distribution des alimentations, pour limiter les recherches en examinant les symptômes de panne des circuits connexes.

### Connecteurs



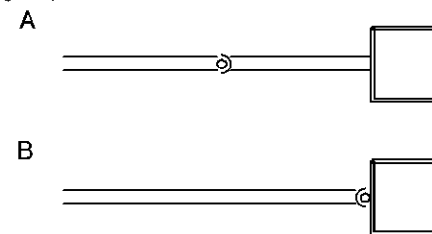
Les collecteurs de raccordement sont identifiés par le numéro du connecteur correspondant avec un suffixe numérique détaillant la broche de sortie du fil ; par exemple C289-1 signifie la broche 1 du connecteur 289. La couleur de l'isolant du fil est identifiée de la façon habituelle. Lorsqu'un fil de couleur dominante est parcouru d'un fil de couleur secondaire, la couleur principale est identifiée en premier ; par exemple LGS = vert clair à filet gris.

### Types de lignes



86M4229A

Cela signifie que le fil est relié à un autre circuit.



86M4230A

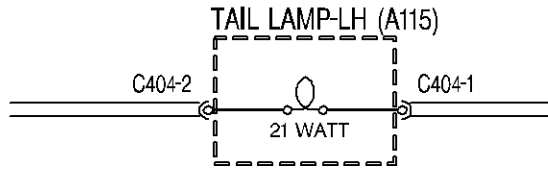
Le symbole en forme de cuvette et sphère représente les moitiés mâle et femelle du connecteur.

A. Fil embroché (fil volant) branché directement sur le composant.

B. Le connecteur s'enfonce directement dans le composant.

## COMMENT UTILISER LES SCHEMAS ELECTRIQUES - CONDUITE A GAUCHE

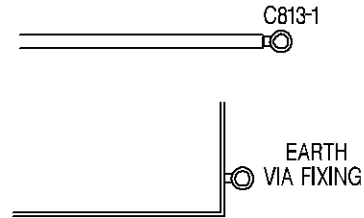
### Composants



86M4231A

Le nom ou la description du composant est indiqué. Une ligne en pointillés signifie que le composant n'est pas illustré dans sa totalité.

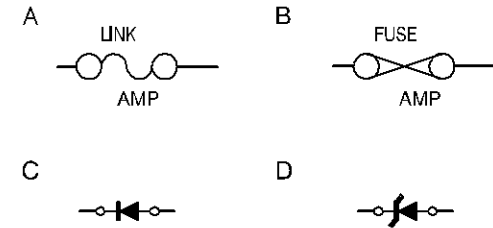
### Points de masse



86M4232A

Les points de masse sont identifiés par un symbole en forme d'oeillet et un numéro de connecteur, sauf lorsque les composants sont reliés à la masse par leurs fixations ; dans ce cas, seul un oeillet est illustré.

### Fusibles et diodes



86M4234A

Les connexions fusibles (A) et les fusibles (B) sont identifiés comme illustré.

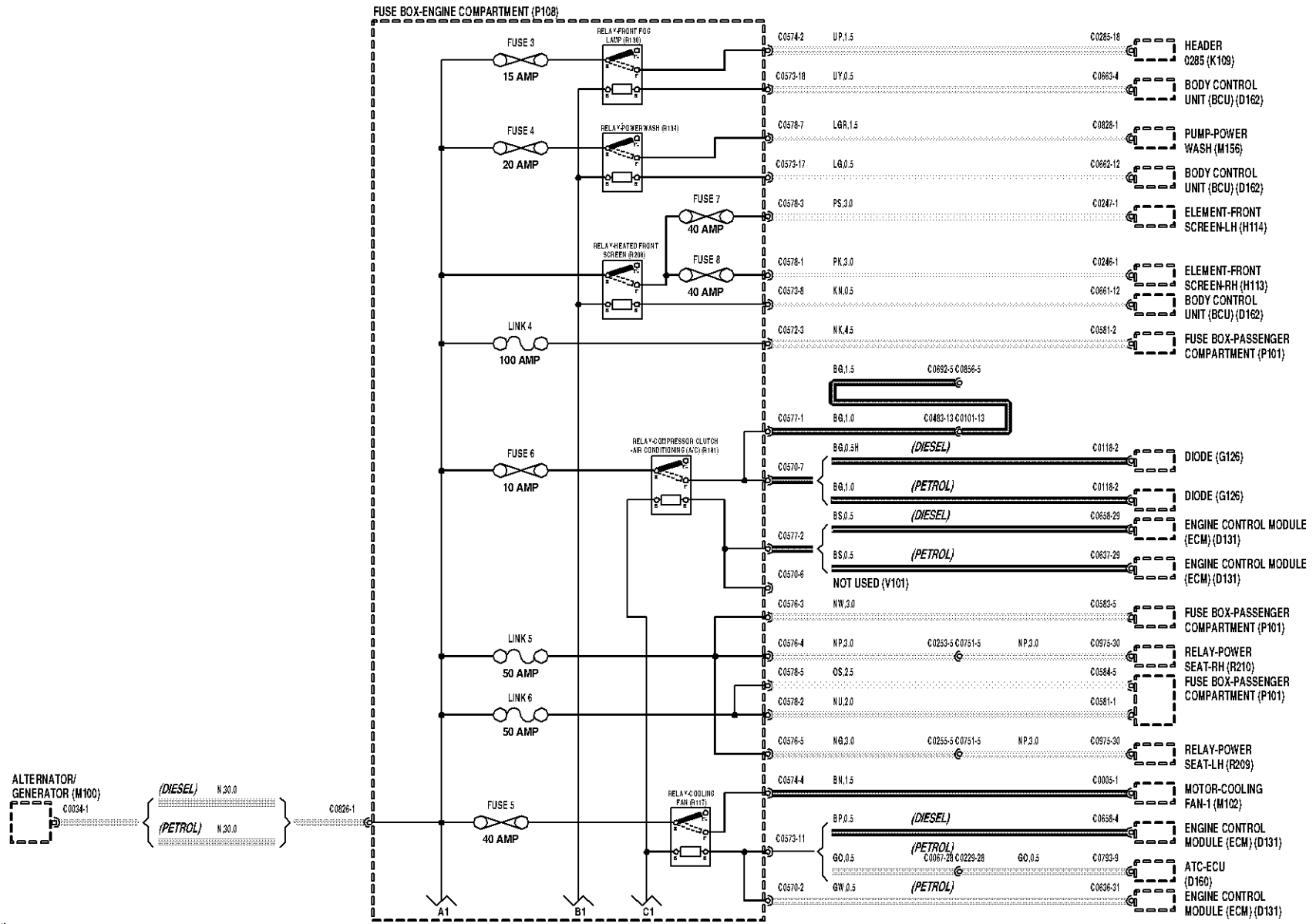
Le sens de la flèche du symbole de diode (C) représente le sens de passage du courant. La diode Zener (D) - elle empêche le passage du courant jusqu'à ce qu'une tension bien déterminée soit atteinte.

## DISTRIBUTION DES ALIMENTATIONS - Boîte à fusibles du compartiment moteur

---

<b>D131</b>	Module de commande du moteur (ECM)	<b>V101</b>	Inutilisé
<b>D160</b>	ECU - Réglage de température d'air (ATC)		
<b>D162</b>	Module de commande de carrosserie (BCU)		
<b>G126</b>	Diode		
<b>H113</b>	Élément - Pare-brise - CD		
<b>H114</b>	Élément - Pare-brise - CG		
<b>K109</b>	Collecteur de raccordement		
<b>M100</b>	Alternateur		
<b>M102</b>	Moteur électrique du ventilateur de refroidissement - 1		
<b>M156</b>	Pompe de lave-phare		
<b>P101</b>	Boîte à fusibles - Habitacle		
<b>P108</b>	Boîte à fusibles - Compartiment moteur		
<b>R117</b>	Relais - Ventilateur de refroidissement		
<b>R130</b>	Relais - Phare antibrouillard		
<b>R134</b>	Relais - Essuie-glace avant		
<b>R181</b>	Relais - Embrayage de compresseur - Climatisation d'air (A/C)		
<b>R208</b>	Relais - Pare-brise chauffant		
<b>R209</b>	Relais - Siège à commande électrique - CG		
<b>R210</b>	Relais - Siège à commande électrique - CD		

# POWER DISTRIBUTION ENGINE COMPARTMENT FUSE BOX



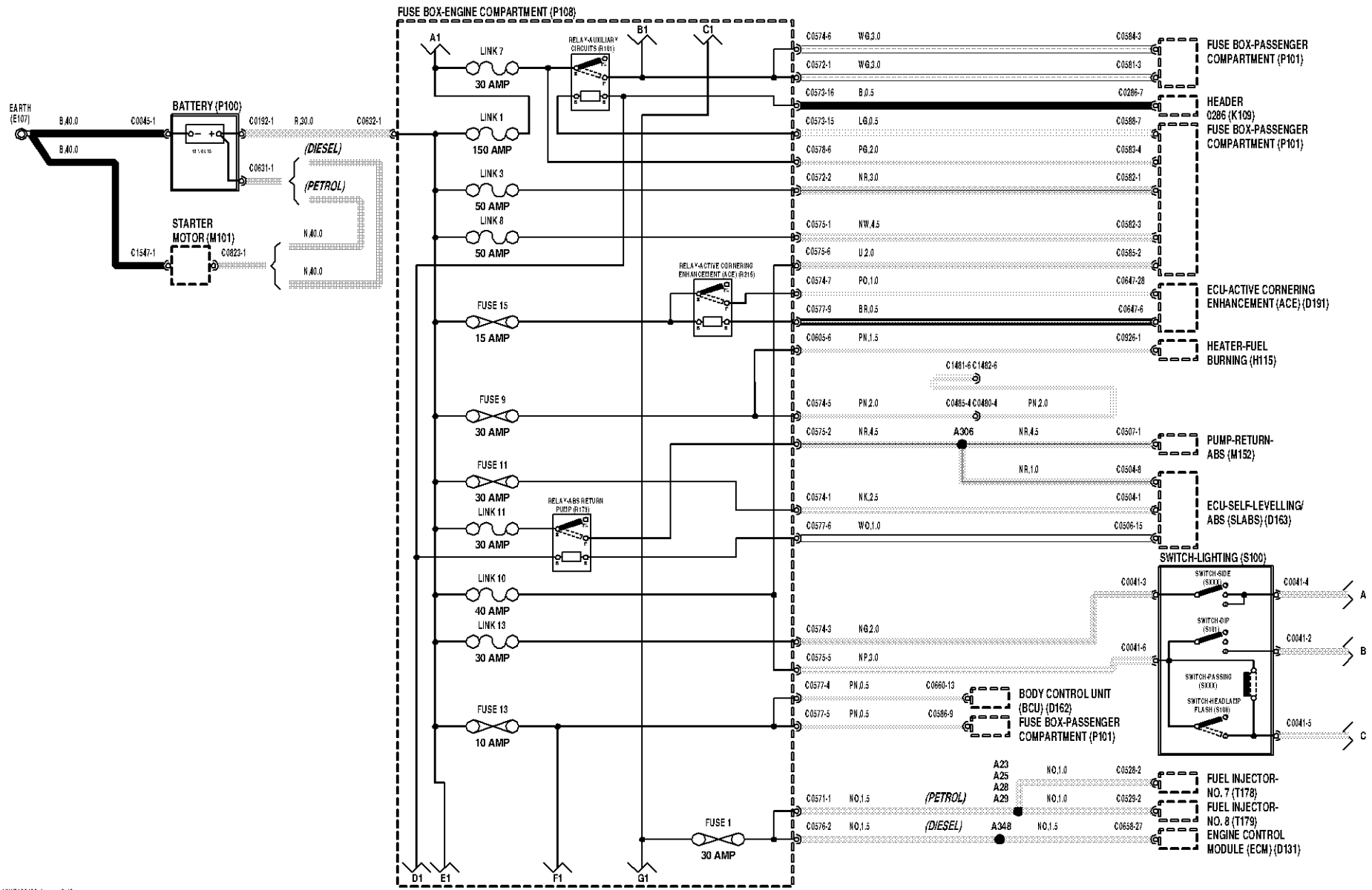
VW 9192/160-A-6 1000 10'6

## DISTRIBUTION DES ALIMENTATIONS - Boîte à fusibles du compartiment moteur

---

<b>D131</b> Module de commande du moteur (ECM)	<b>T178</b> Injecteur n°7
<b>D162</b> Module de commande de carrosserie (BCU)	<b>T179</b> Injecteur n°8
<b>D163</b> ECU de stabilisation automatique/ABS (SLABS)	
<b>D191</b> ECU - Contrôle actif du roulis (ACE)	
<b>E107</b> Masse	
<b>H115</b> Chauffage - A combustible	
<b>K109</b> Collecteur de raccordement	
<b>M101</b> Démarreur	
<b>M152</b> Pompe de retour d'ABS	
<b>P100</b> Batterie	
<b>P101</b> Boîte à fusibles - Habitacle	
<b>P108</b> Boîte à fusibles - Compartiment moteur	
<b>R101</b> Relais - Circuits auxiliaires	
<b>R173</b> Relais - ABS - Pompe de retour	
<b>R215</b> Relais - Contrôle actif du roulis (ACE)	
<b>S100</b> Commutateur d'éclairage	
<b>S101</b> Commutateur des feux de croisement	
<b>S108</b> Contacteur d'appel de phares	

# POWER DISTRIBUTION ENGINE COMPARTMENT FUSE BOX



VW 9192/60-A-6 100/20'6

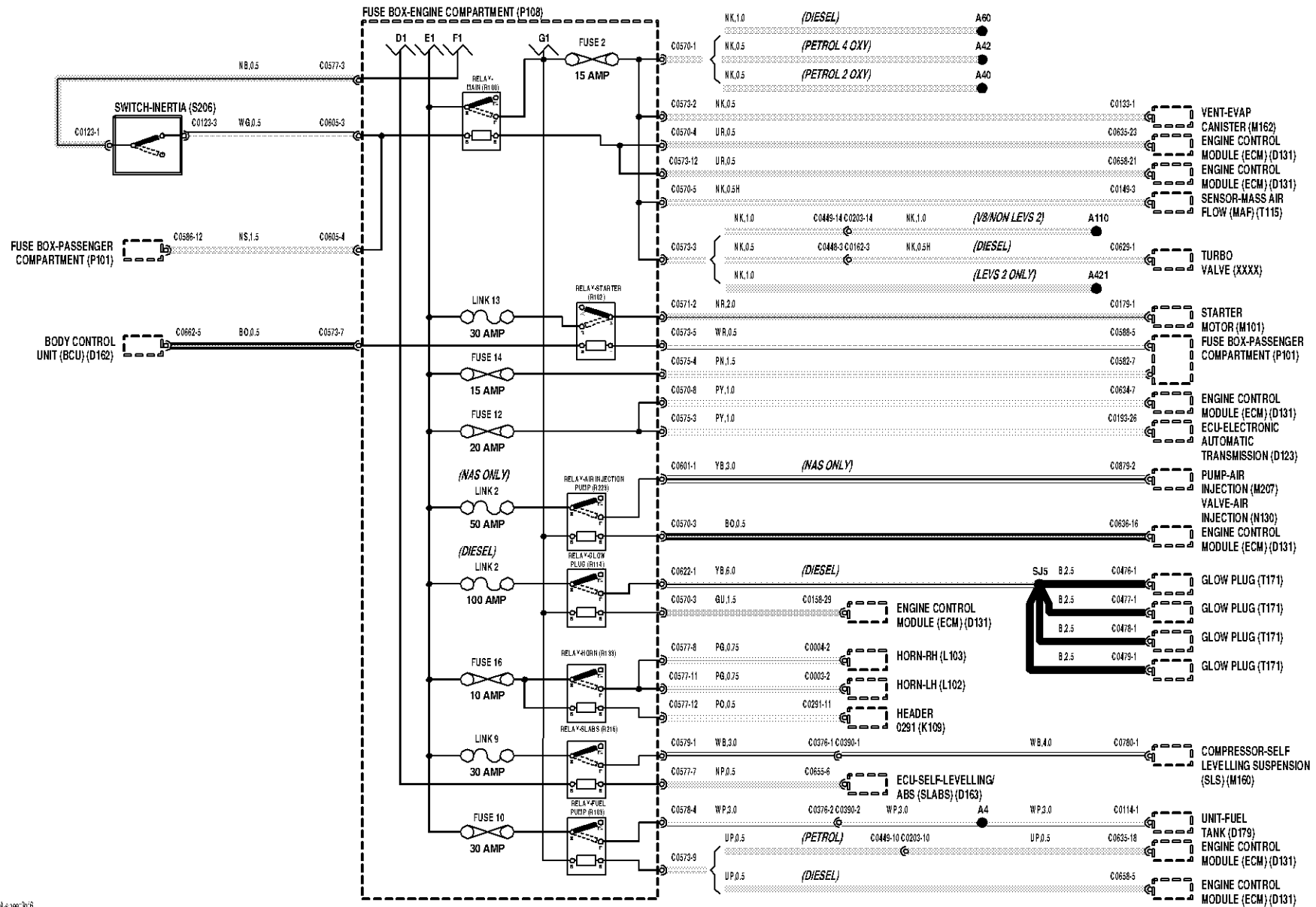


## DISTRIBUTION DES ALIMENTATIONS - Boîte à fusibles du compartiment moteur

---

<b>D123</b> ECU - Boîte de vitesses automatique électronique	<b>R102</b> Relais - Démarreur
<b>D131</b> Module de commande du moteur (ECM)	<b>R103</b> Relais - Pompe d'alimentation
<b>D162</b> Module de commande de carrosserie (BCU)	<b>R114</b> Relais - Bougie de préchauffage
<b>D163</b> ECU de stabilisation automatique/ABS (SLABS)	<b>R133</b> Relais - Avertisseur
<b>D179</b> Jaugeur de carburant	<b>R216</b> Relais - SLS
<b>K109</b> Collecteur de raccordement	<b>R223</b> Relais - Pompe d'injection d'air
<b>L102</b> Avertisseur - CG	<b>S206</b> Interrupteur à inertie
<b>L103</b> Avertisseur - CD	<b>T115</b> Détecteur de masse d'air (MAF)
<b>M101</b> Démarreur	<b>T171</b> Bougie de préchauffage
<b>M160</b> Compresseur de suspension à stabilisation automatique (SLS)	
<b>M162</b> Ventilation de boîte de contrôle d'évaporation EVAP	
<b>M207</b> Pompe - Injection d'air	
<b>N130</b> Soupape - Injection d'air	
<b>P101</b> Boîte à fusibles - Habitacle	
<b>P108</b> Boîte à fusibles - Compartiment moteur	
<b>R100</b> Relais principal	

# POWER DISTRIBUTION ENGINE COMPARTMENT FUSE BOX



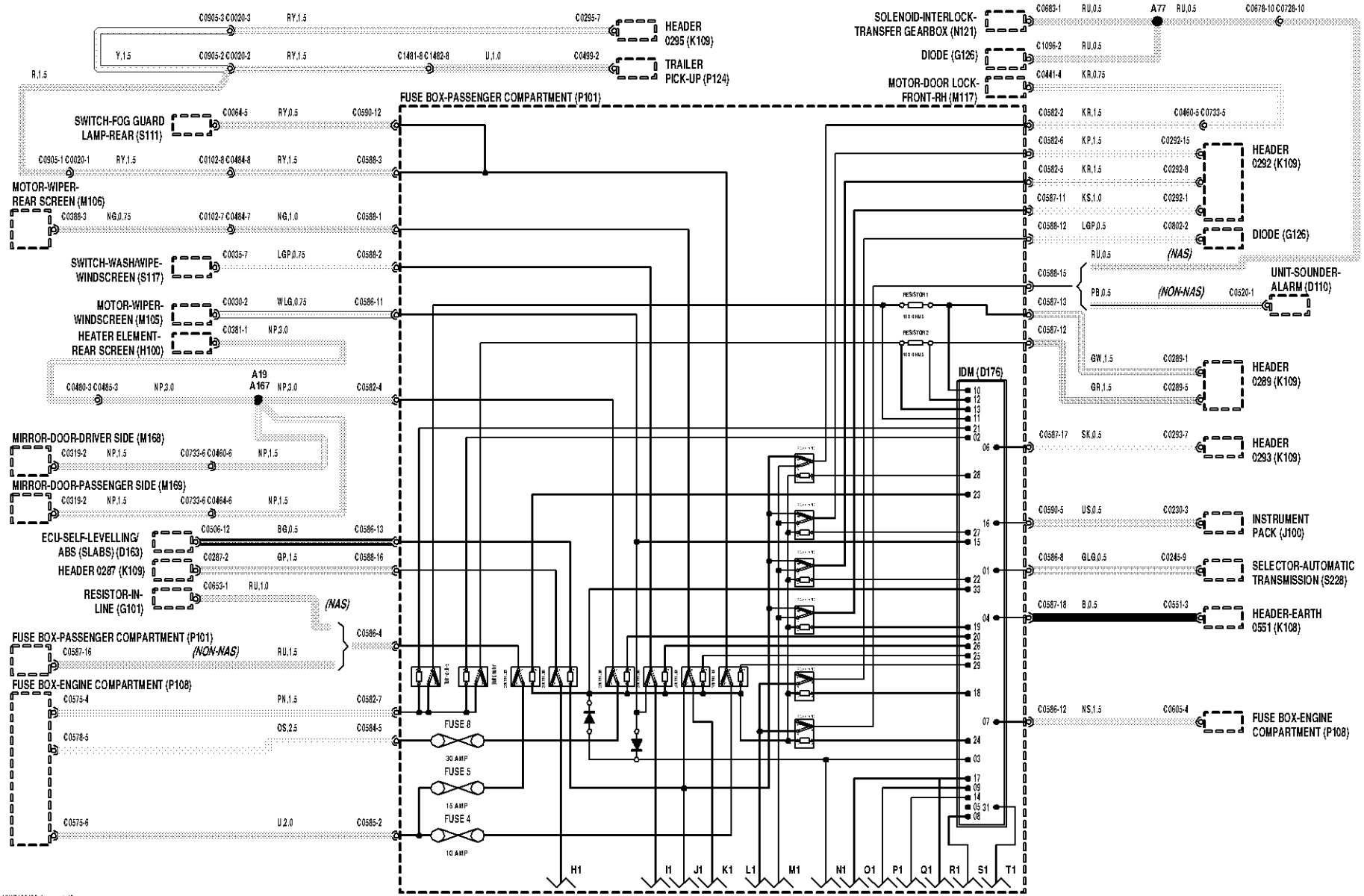
VW 9102160-A-6 100/30'6

## DISTRIBUTION DES ALIMENTATIONS - Boîte à fusibles de l'habitacle

---

<b>D110</b> Sirène d'alarme	<b>P124</b> Capteur de remorque
<b>D163</b> ECU de stabilisation automatique/ABS (SLABS)	<b>S111</b> Interrupteur de feu antibrouillard arrière
<b>D176</b> IDM	<b>S117</b> Commutateur de lave-glace/essuie-glace avant
<b>G101</b> Résistance en ligne	<b>S228</b> Sélecteur de boîte de vitesses automatique
<b>G126</b> Diode	
<b>H100</b> Élément chauffant de lunette arrière	
<b>J100</b> Groupe d'instruments	
<b>K108</b> Collecteur de raccordement - Masse	
<b>K109</b> Collecteur de raccordement	
<b>M105</b> Moteur électrique d'essuie-glace avant	
<b>M106</b> Moteur électrique d'essuie-glace arrière	
<b>M117</b> Moteur électrique de serrure de porte avant - CD	
<b>M168</b> Rétroviseur - Porte - Côté conducteur	
<b>M169</b> Rétroviseur - Porte - Côté passager	
<b>N121</b> Solénoïde - Interferrouillage de boîte de transfert	
<b>P101</b> Boîte à fusibles - Habitacle	
<b>P108</b> Boîte à fusibles - Compartiment moteur	

# POWER DISTRIBUTION PASSENGER COMPARTMENT FUSE BOX



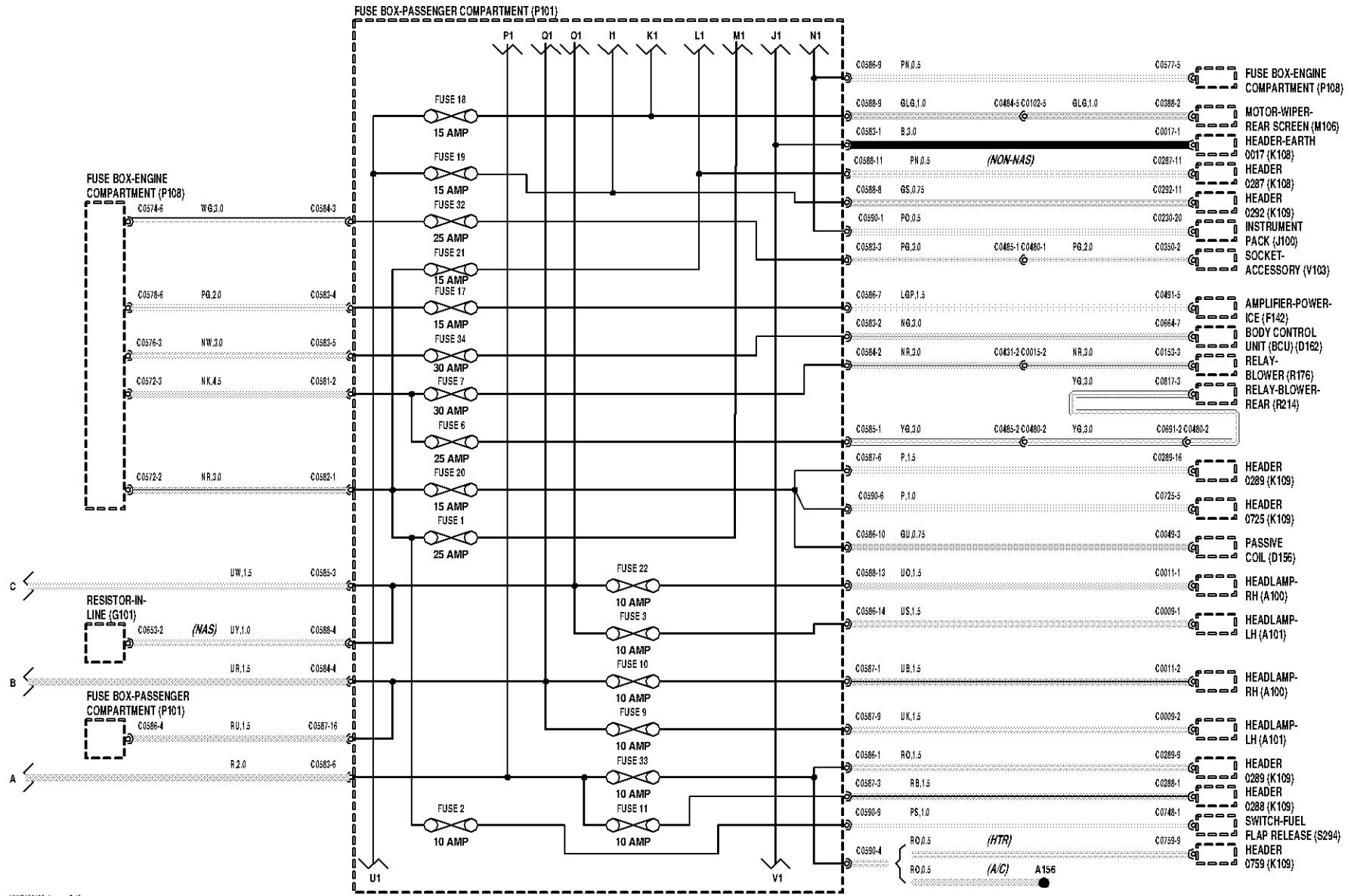
VW 9192160-A-6 100-906

## DISTRIBUTION DES ALIMENTATIONS - Boîte à fusibles de l'habitacle

---

- A100** Phare - CD
- A101** Phare - CG
- D156** Bobine passive
- D162** Module de commande de carrosserie (BCU)
- F142** Amplificateur - Puissance - Sonorisation automobile
- G101** Résistance en ligne
- J100** Groupe d'instruments
- K108** Collecteur de raccordement - Masse
- K109** Collecteur de raccordement
- M106** Moteur électrique d'essuie-glace arrière
- P101** Boîte à fusibles - Habitacle
- P108** Boîte à fusibles - Compartiment moteur
- R176** Relais - Soufflerie
- R214** Relais - Soufflerie - Arrière
- S294** Interrupteur - Ouverture de trappe à carburant
- V103** Prise - Accessoire

# POWER DISTRIBUTION PASSENGER COMPARTMENT FUSE BOX



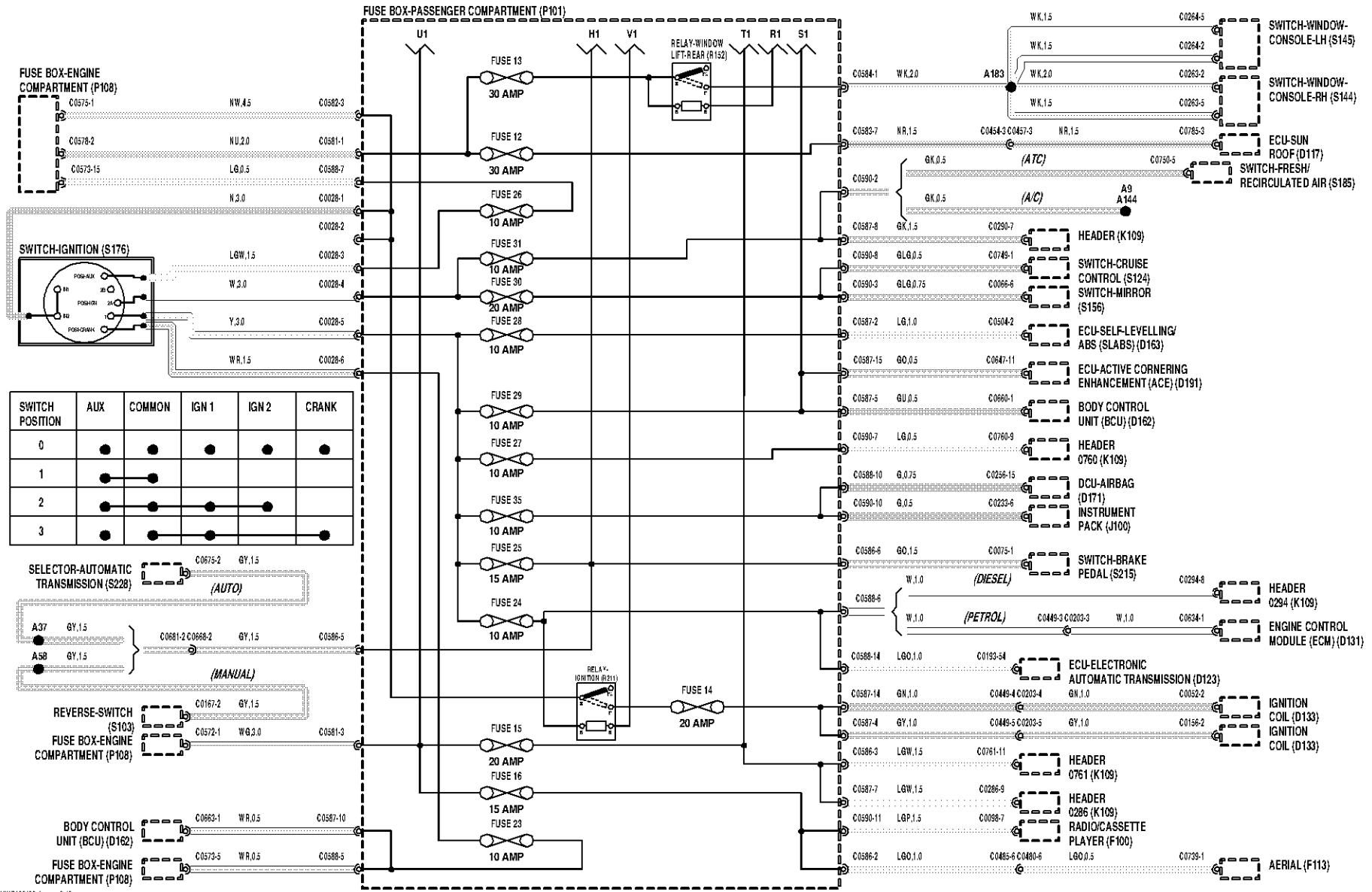
VW 9102/160-A-6 100/30'6

## DISTRIBUTION DES ALIMENTATIONS - Boîte à fusibles de l'habitacle

---

<b>D117</b> ECU - Toit ouvrant	<b>S124</b> Interrupteur du régulateur automatique de vitesse
<b>D123</b> ECU - Boîte de vitesses automatique électronique	<b>S144</b> Commutateur de glace - Console - CD
<b>D131</b> Module de commande du moteur (ECM)	<b>S145</b> Commutateur de glace - Console - CG
<b>D133</b> Bobine d'allumage	<b>S156</b> Commutateur - Rétroviseur
<b>D162</b> Module de commande de carrosserie (BCU)	<b>S176</b> Contacteur à clef
<b>D163</b> ECU de stabilisation automatique/ABS (SLABS)	<b>S185</b> Interrupteur d'air frais/recyclé
<b>D171</b> DCU - Airbag	<b>S215</b> Contacteur de pédale de frein
<b>D191</b> ECU - Contrôle actif du roulis (ACE)	<b>S228</b> Sélecteur de boîte de vitesses automatique
<b>F100</b> Autoradio/lecteur de cassettes	
<b>F113</b> Antenne	
<b>J100</b> Groupe d'instruments	
<b>K109</b> Collecteur de raccordement	
<b>P101</b> Boîte à fusibles - Habitacle	
<b>P108</b> Boîte à fusibles - Compartiment moteur	
<b>R152</b> Relais - Lève-glace - Arrière	
<b>R211</b> Relais - Allumage	
<b>S103</b> Contacteur de feu de recul	

# POWER DISTRIBUTION PASSENGER COMPARTMENT FUSE BOX



VW 3102/160-A-6 100 30' 6



## DISTRIBUTION DES MASSES

---

**B113** Lampe d'indicateur de sélecteur de boîte de vitesses automatique

**D110** Sirène d'alarme

**D123** ECU - Boîte de vitesses automatique électronique

**D150** Blocage de différentiel

**D162** Module de commande de carrosserie (BCU)

**D177** Module - Élément chauffant de siège - CG

**D178** Module - Élément chauffant de siège - CD

**F111** Amplificateur - Autoradio/lecteur de cassettes

**G126** Diode

**G154** Résistance

**H116** Chauffage - Dossier de siège - CG

**H117** Chauffage - Dossier de siège - CD

**H118** Chauffage - Coussin de siège - CG

**H119** Chauffage - Coussin de siège - CD

**K108** Collecteur de raccordement - Masse

**K109** Collecteur de raccordement

**M119** Moteur électrique de serrure de porte arrière - CD

**M120** Moteur électrique de serrure de porte arrière - CG

**M186** Pompe - Lombaire - CG

**M187** Pompe - Lombaire - CD

**N117** Solénoïde - Interverrouillage de changement de vitesses

**N122** Solénoïde - Boîte de vitesses

**S138** Commutateur de glace avant - CD

**S139** Commutateur de glace avant - CG

**S140** Commutateur de glace arrière - CD

**S141** Commutateur de glace arrière - CG

**S151** Interrupteur d'isolement de lève-glace

**S159** Groupe de commutateurs de siège - CD

**S160** Groupe de commutateurs de siège - CG

**S161** Commutateur de chauffage de siège - CD

**S162** Commutateur de chauffage de siège - CG

**S173** Contacteur de fermail - CG

**S228** Sélecteur de boîte de vitesses automatique

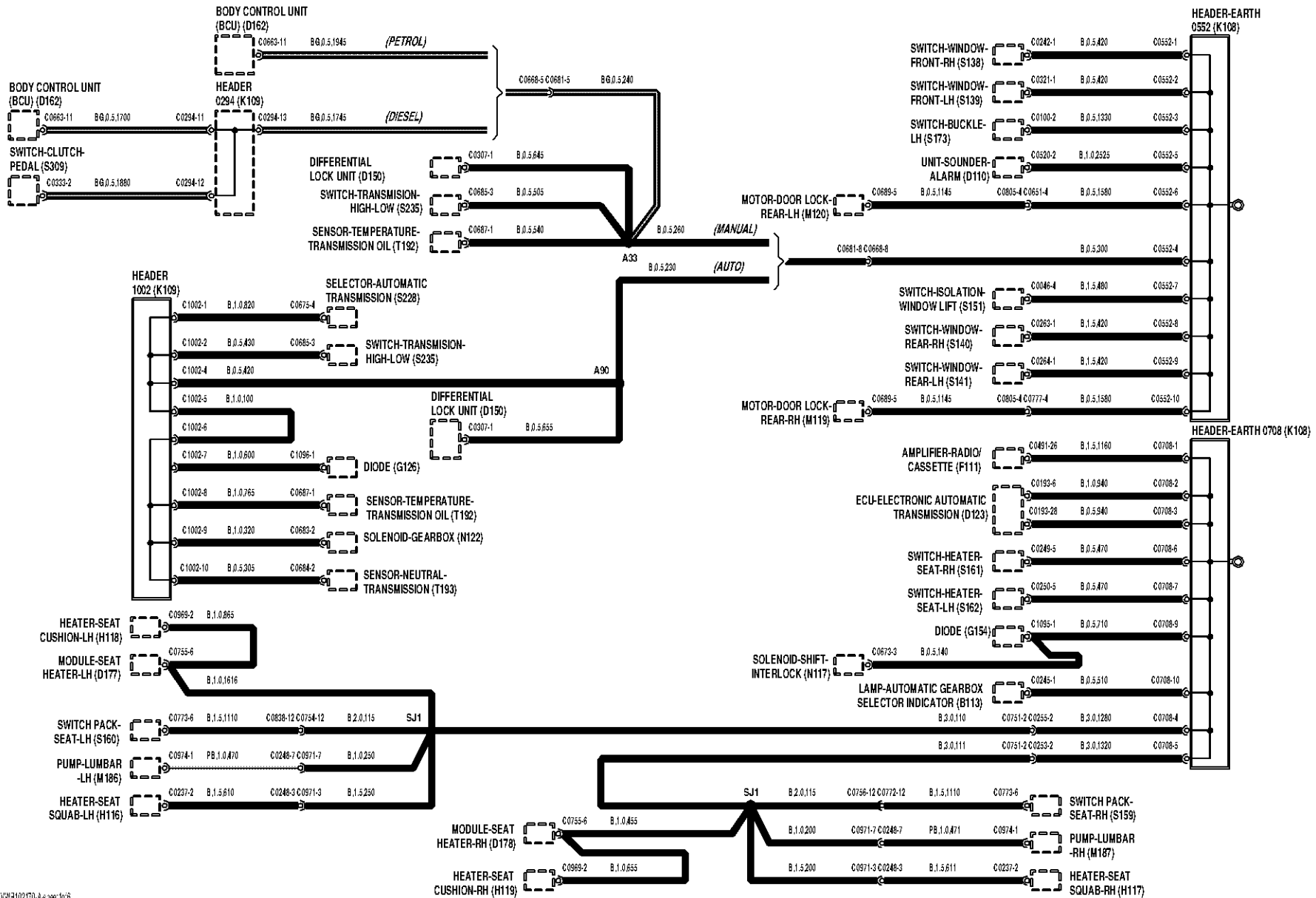
**S235** Interrupteur de gamme haute/basse de boîte de vitesses

**S309** Contacteur - Pédale d'embrayage

**T192** Sonde de température d'huile de boîte

**T193** Détecteur de point mort de boîte de vitesses

# EARTH DISTRIBUTION



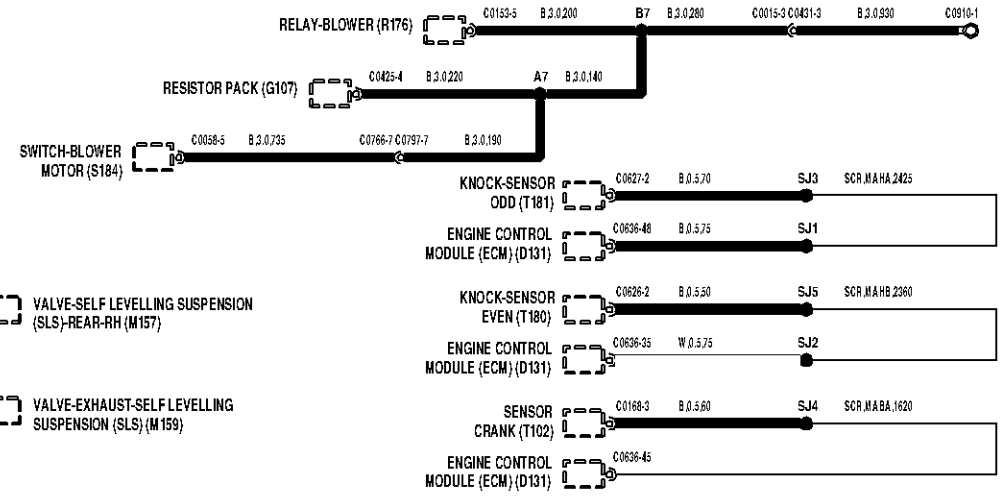
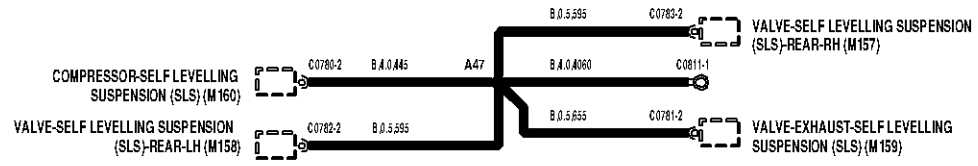
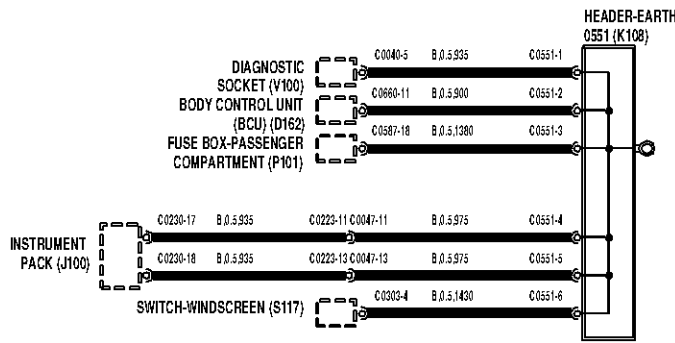
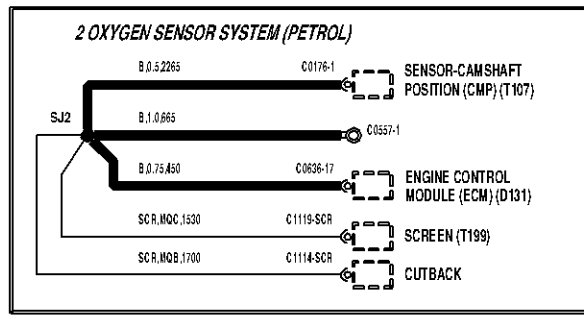
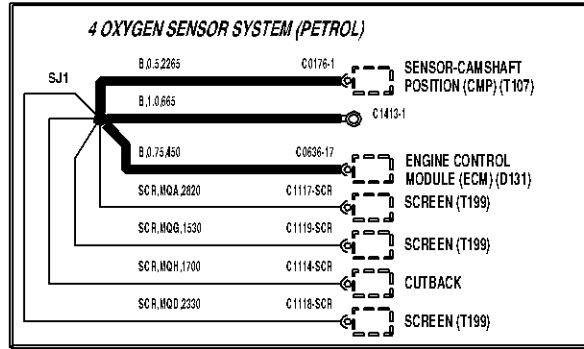
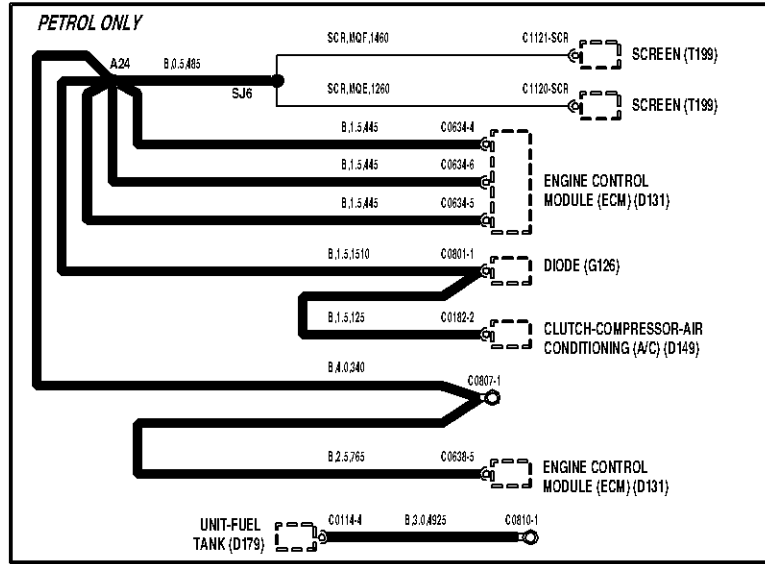
VW 9192170-A-6 1002/106

## DISTRIBUTION DES MASSES

---

<b>D131</b> Module de commande du moteur (ECM)	<b>S117</b> Commutateur de lave-glace/essuie-glace avant
<b>D149</b> Embrayage de compresseur de climatisation d'air (A/C)	<b>S184</b> Commutateur de moteur de soufflerie
<b>D162</b> Module de commande de carrosserie (BCU)	<b>T102</b> Capteur de position de vilebrequin (CKP)
<b>D179</b> Jaugeur de carburant	<b>T107</b> Capteur de position d'arbre à cames (CMP)
<b>G107</b> Groupe de résistances	<b>T180</b> Détecteur de cliquetis de rangée gauche
<b>G126</b> Diode	<b>T181</b> Détecteur de cliquetis de rangée droite
<b>J100</b> Groupe d'instruments	<b>T199</b> Blindage
<b>K108</b> Collecteur de raccordement - Masse	<b>V100</b> Prise de diagnostic
<b>M157</b> Soupape de suspension à stabilisation automatique (SLS) - Arrière - CD	
<b>M158</b> Soupape de suspension à stabilisation automatique (SLS) - Arrière - CG	
<b>M159</b> Soupape d'évacuation de suspension à stabilisation automatique (SLS)	
<b>M160</b> Compresseur de suspension à stabilisation automatique (SLS)	
<b>P101</b> Boîte à fusibles - Habitacle	
<b>R176</b> Relais - Soufflerie	

# EARTH DISTRIBUTION



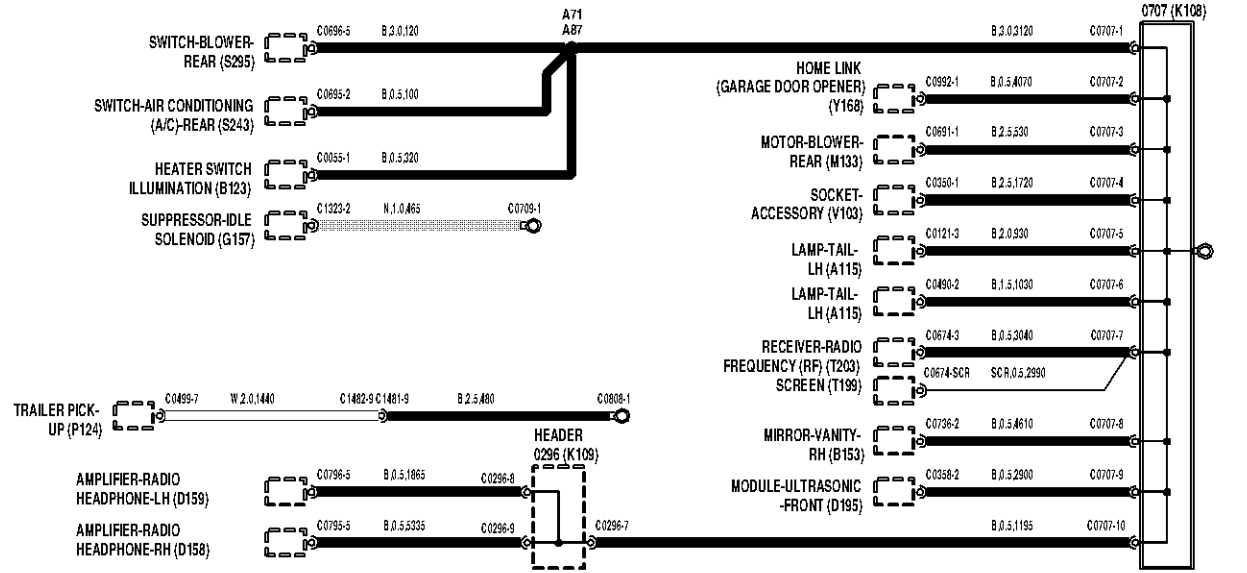
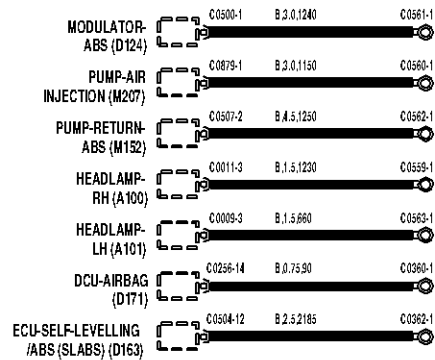
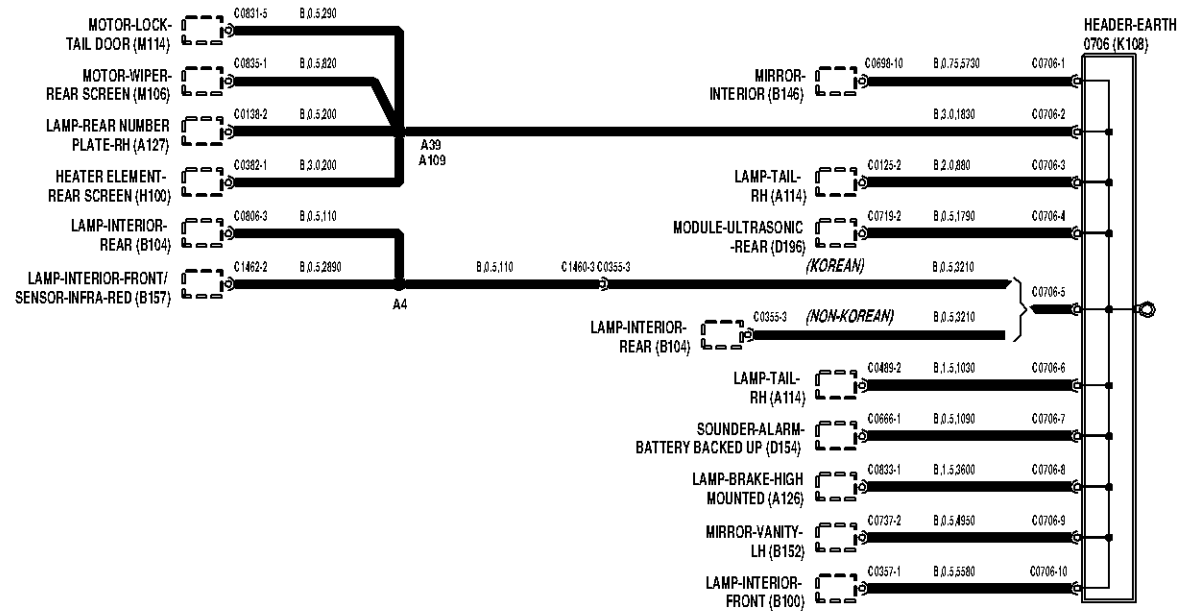
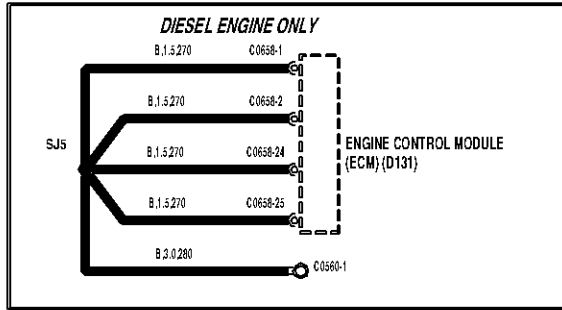
VW 9192170-A-6 108 20'6

## DISTRIBUTION DES MASSES

---

<b>A100</b> Phare - CD	<b>D163</b> ECU de stabilisation automatique/ABS (SLABS)	<b>V103</b> Prise - Accessoire
<b>A101</b> Phare - CG	<b>D171</b> DCU - Airbag	<b>Y168</b> Connexion d'ouvre-porte de garage
<b>A114</b> Feu arrière - CD	<b>D195</b> Module à ultrasons - Avant	
<b>A115</b> Feu arrière - CG	<b>D196</b> Module à ultrasons - Arrière	
<b>A126</b> Feu stop surélevé	<b>G157</b> Déparasiteur - Solénoïde de ralenti	
<b>A127</b> Eclairage de plaque d'immatriculation arrière - CD	<b>H100</b> Élément chauffant de lunette arrière	
<b>B100</b> Lampe intérieure avant	<b>K108</b> Collecteur de raccordement - Masse	
<b>B104</b> Lampe intérieure arrière	<b>K109</b> Collecteur de raccordement	
<b>B123</b> Eclairage d'interrupteur de chauffage	<b>M106</b> Moteur électrique d'essuie-glace arrière	
<b>B146</b> Rétroviseur intérieur	<b>M114</b> Moteur électrique de verrouillage de hayon	
<b>B152</b> Miroir de courtoisie - CG	<b>M133</b> Moteur électrique de soufflerie arrière	
<b>B153</b> Miroir de courtoisie - CD	<b>M152</b> Pompe de retour d'ABS	
<b>B157</b> Lampe intérieure - Avant / capteur - Infrarouge	<b>M207</b> Pompe - Injection d'air	
<b>D124</b> Modulateur d'ABS	<b>P124</b> Capteur de remorque	
<b>D131</b> Module de commande du moteur (ECM)	<b>S243</b> Interrupteur de climatisation d'air (A/C) arrière	
<b>D154</b> Sirène d'alarme à batterie de secours	<b>S295</b> Interrupteur - Soufflerie - Arrière	
<b>D158</b> Amplificateur - Ecouteurs d'autoradio - CD	<b>T199</b> Blindage	
<b>D159</b> Amplificateur - Ecouteurs d'autoradio - CG	<b>T203</b> Récepteur - Radiofréquence (RF)	

# EARTH DISTRIBUTION



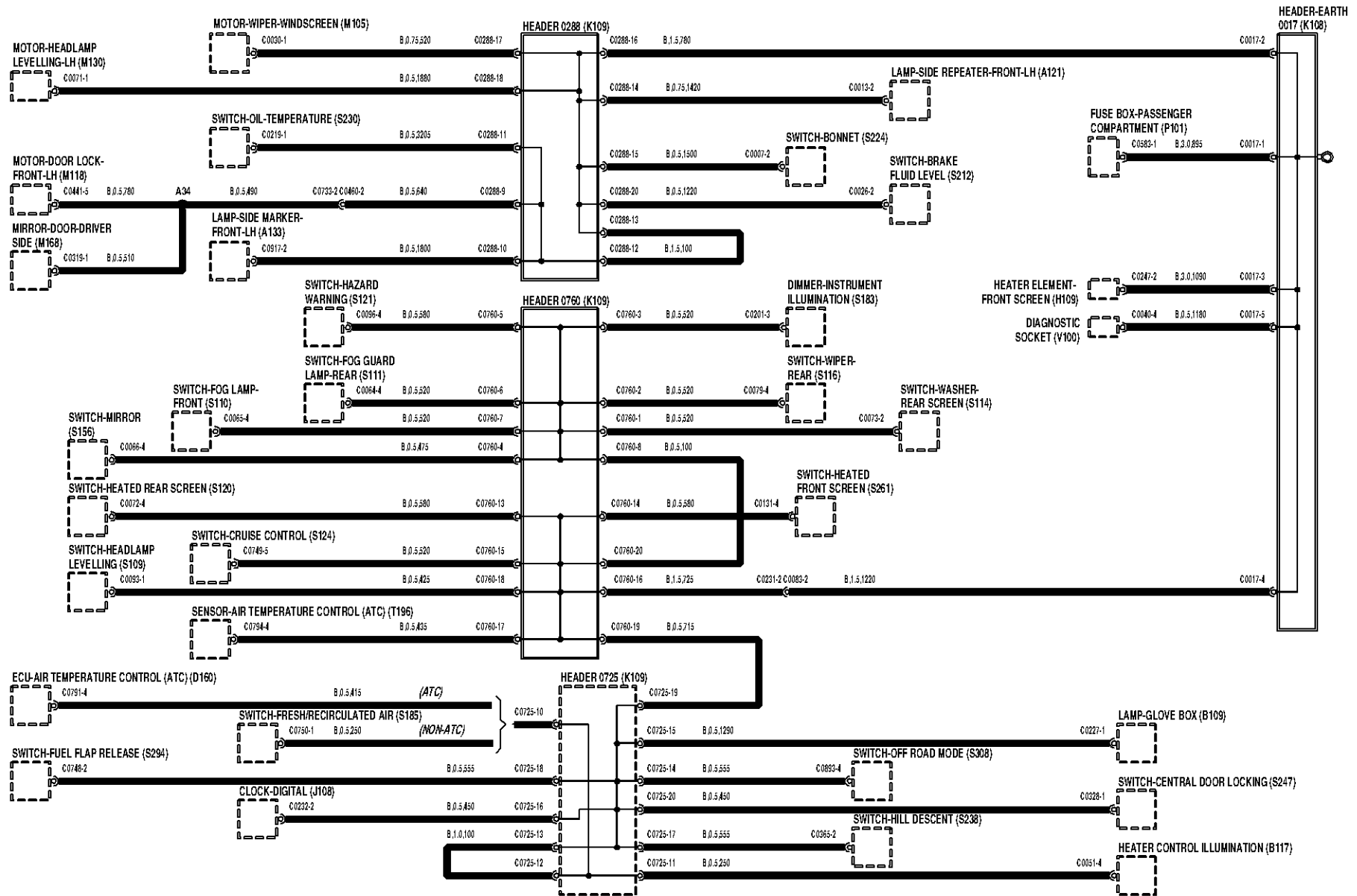
VW 9192170-A-6 100/30'6

## DISTRIBUTION DES MASSES

---

<b>A121</b> Répéteur latéral avant - CG	<b>S114</b> Contacteur de lave-glace arrière	<b>V100</b> Prise de diagnostic
<b>A133</b> Feu de gabarit avant - CG	<b>S116</b> Interrupteur d'essuie-glace arrière	
<b>B109</b> Eclairage de boîte à gants	<b>S120</b> Interrupteur de lunette arrière chauffante	
<b>B117</b> Eclairage des commandes de chauffage	<b>S121</b> Interrupteur des feux de détresse	
<b>D160</b> ECU - Réglage de température d'air (ATC)	<b>S124</b> Interrupteur du régulateur automatique de vitesse	
<b>H109</b> Élément chauffant de pare-brise	<b>S156</b> Commutateur - Rétroviseur	
<b>J108</b> Montre numérique	<b>S183</b> Atténuateur d'éclairage des instruments	
<b>K108</b> Collecteur de raccordement - Masse	<b>S185</b> Interrupteur d'air frais/recyclé	
<b>K109</b> Collecteur de raccordement	<b>S212</b> Contacteur de niveau de liquide de frein	
<b>M105</b> Moteur électrique d'essuie-glace avant	<b>S224</b> Contacteur de capot	
<b>M118</b> Moteur électrique de serrure de porte avant - CG	<b>S230</b> Thermocontact de température d'huile	
<b>M130</b> Moteur électrique de réglage de niveau de phare - CG	<b>S238</b> Interrupteur de descente de pente	
<b>M168</b> Rétroviseur - Porte - Côté conducteur	<b>S247</b> Interrupteur - Condamnation centralisée des portes	
<b>P101</b> Boîte à fusibles - Habitacle	<b>S261</b> Interrupteur - Pare-brise chauffant	
<b>S109</b> Commutateur de réglage de niveau de phare	<b>S294</b> Interrupteur - Ouverture de trappe à carburant	
<b>S110</b> Interrupteur de phare antibrouillard	<b>S308</b> Interrupteur - Mode tout-terrain	
<b>S111</b> Interrupteur de feu antibrouillard arrière	<b>T196</b> Sonde de réglage de température d'air (ATC)	

# EARTH DISTRIBUTION



VW 9192170-A-0 1000 30'6

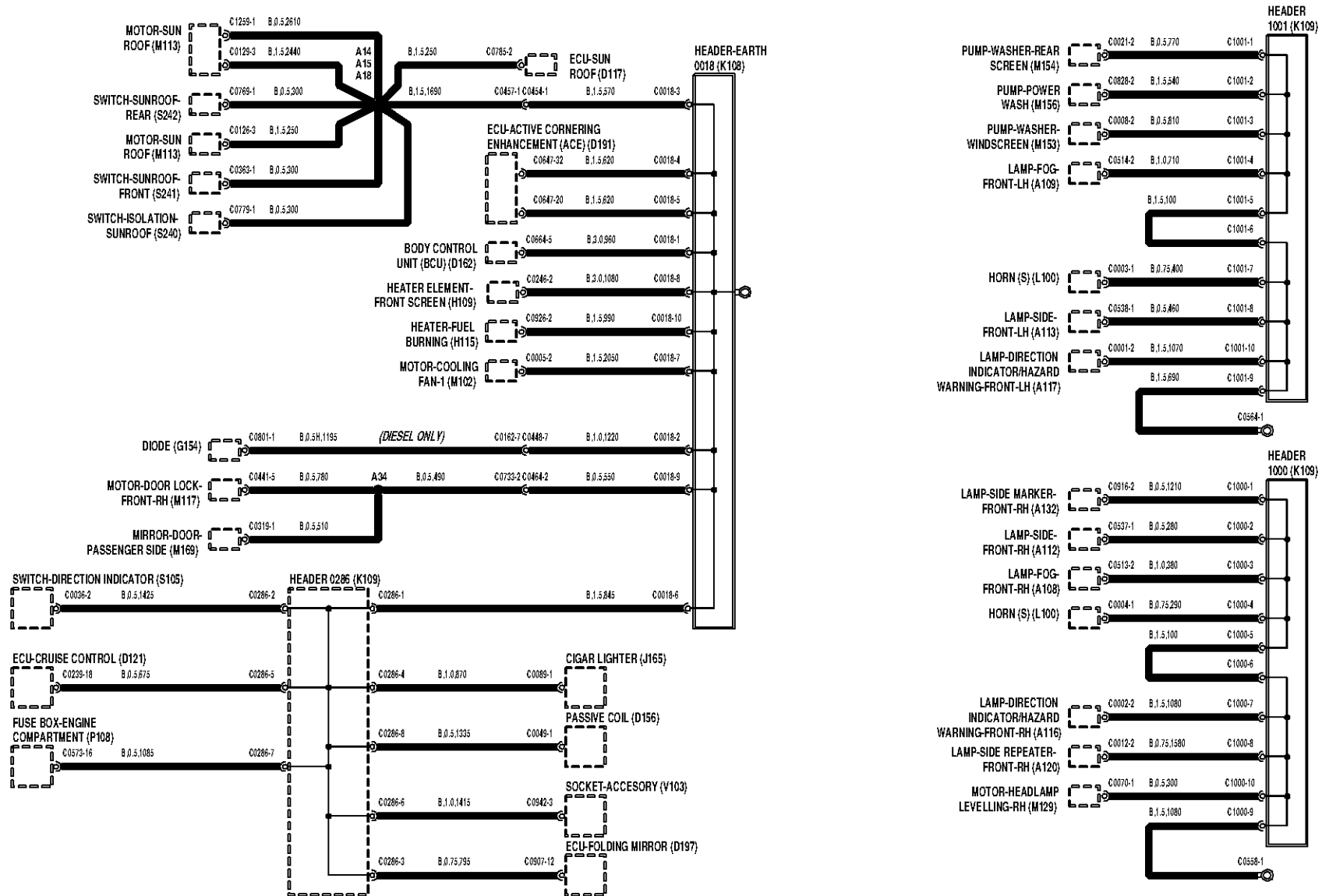


## DISTRIBUTION DES MASSES

---

<b>A108</b> Projecteur antibrouillard - CD	<b>K109</b> Collecteur de raccordement
<b>A109</b> Projecteur antibrouillard - CG	<b>L100</b> Avertisseur(s)
<b>A112</b> Feu de position avant - CD	<b>M102</b> Moteur électrique du ventilateur de refroidissement - 1
<b>A113</b> Feu de position avant - CG	<b>M113</b> Moteur électrique de toit ouvrant
<b>A116</b> Clignotant/feu de détresse avant - CD	<b>M117</b> Moteur électrique de serrure de porte avant - CD
<b>A117</b> Clignotant/feu de détresse avant - CG	<b>M129</b> Moteur électrique de réglage de niveau de phare - CD
<b>A120</b> Répétiteur latéral avant - CD	<b>M153</b> Pompe de lave-glace avant
<b>A132</b> Feu de gabarit avant - CD	<b>M154</b> Pompe de lave-glace arrière
<b>D117</b> ECU - Toit ouvrant	<b>M156</b> Pompe de lave-phare
<b>D121</b> ECU - Régulateur automatique de vitesse	<b>M169</b> Rétroviseur - Porte - Côté passager
<b>D156</b> Bobine passive	<b>P108</b> Boîte à fusibles - Compartiment moteur
<b>D162</b> Module de commande de carrosserie (BCU)	<b>S105</b> Commutateur des clignotants
<b>D191</b> ECU - Contrôle actif du roulis (ACE)	<b>S240</b> Interrupteur d'isolement de toit ouvrant
<b>D197</b> ECU - Rétroviseur repliable	<b>S241</b> Contacteur avant de toit ouvrant
<b>G154</b> Résistance	<b>S242</b> Contacteur arrière de toit ouvrant
<b>H109</b> Élément chauffant de pare-brise	<b>V103</b> Prise - Accessoire
<b>H115</b> Chauffage - A combustible	
<b>J165</b> Allume-cigares	
<b>K108</b> Collecteur de raccordement - Masse	

# EARTH DISTRIBUTION



VW 9192170-A-6 1000 00'6

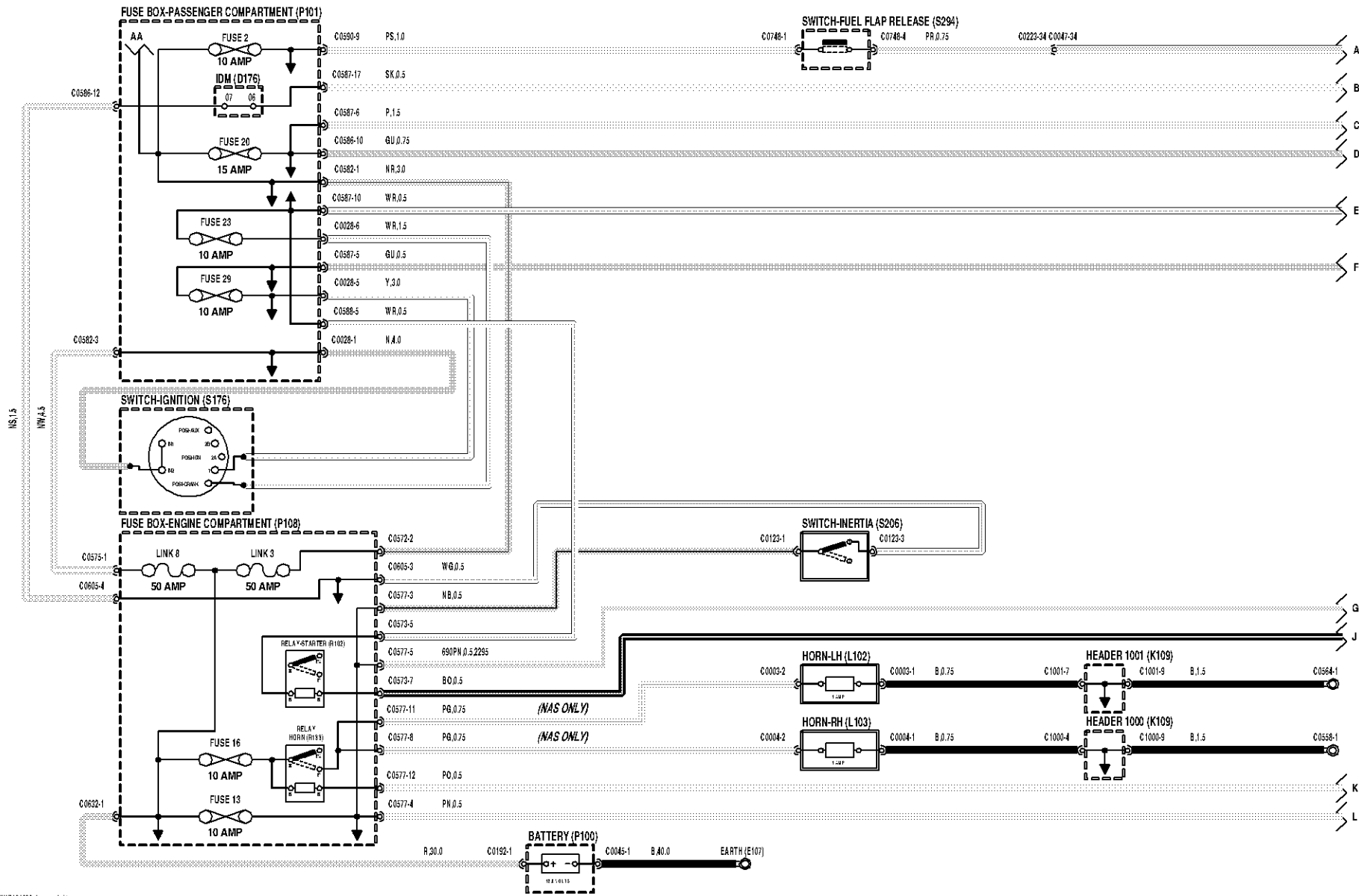


# ALARME ANTIVOL

---

- D176** IDM
- E107** Masse
- K109** Collecteur de raccordement
- L102** Avertisseur - CG
- L103** Avertisseur - CD
- P100** Batterie
- P101** Boîte à fusibles - Habitacle
- P108** Boîte à fusibles - Compartiment moteur
- R102** Relais - Démarreur
- R133** Relais - Avertisseur
- S176** Contacteur à clef
- S206** Interrupteur à inertie
- S294** Interrupteur - Ouverture de trappe à carburant

# ANTI-THEFT ALARM



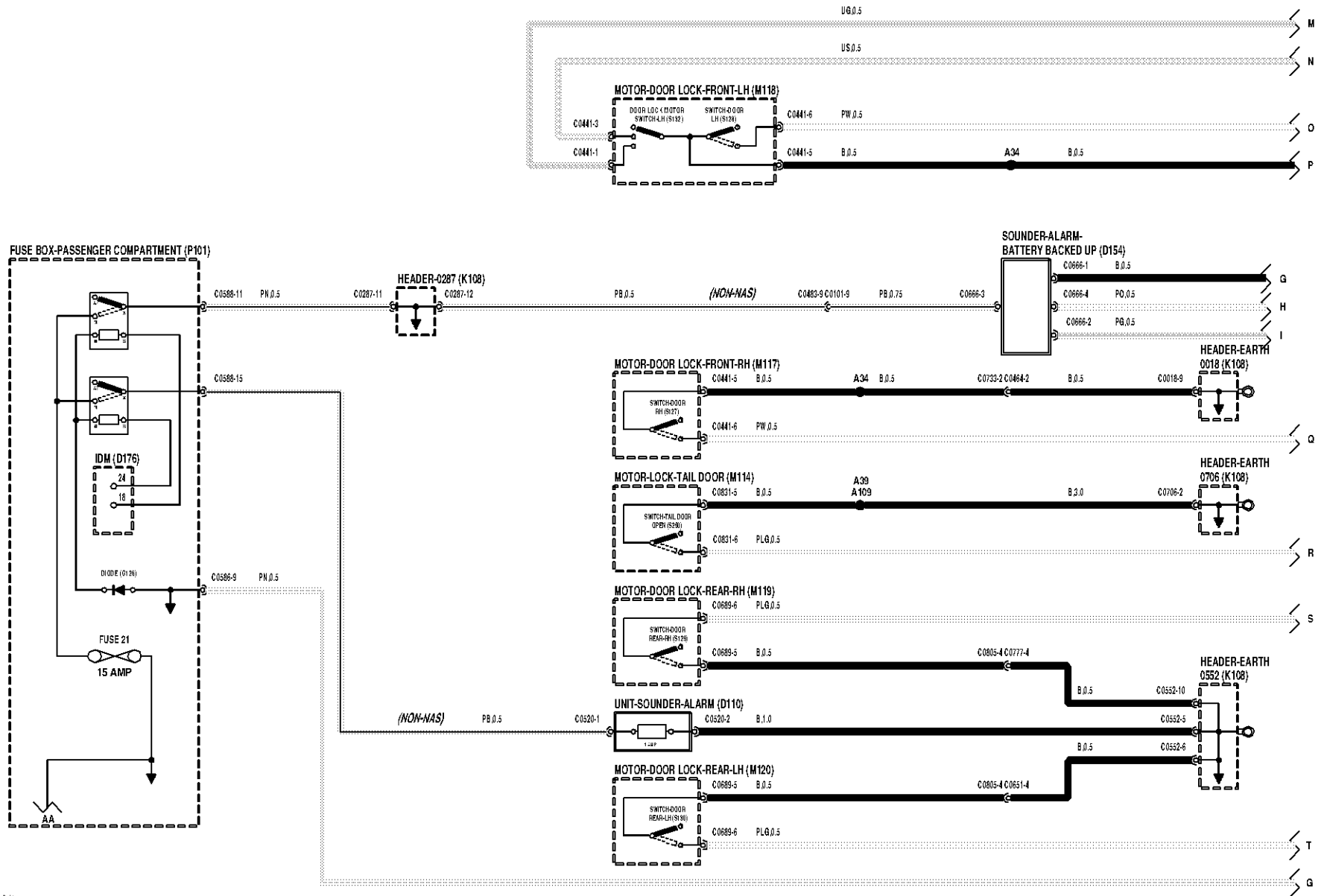
VW 9101990-A is used for 2

# ALARME ANTIVOL

---

- D110** Sirène d'alarme
- D154** Sirène d'alarme à batterie de secours
- D176** IDM
- G126** Diode
- K108** Collecteur de raccordement - Masse
- M114** Moteur électrique de verrouillage de hayon
- M117** Moteur électrique de serrure de porte avant  
- CD
- M118** Moteur électrique de serrure de porte avant  
- CG
- M119** Moteur électrique de serrure de porte  
arrière - CD
- M120** Moteur électrique de serrure de porte  
arrière - CG
- P101** Boîte à fusibles - Habitacle
- S127** Contacteur de porte - CD
- S128** Contacteur de porte - CG
- S129** Contacteur de porte arrière - CD
- S130** Contacteur de porte arrière - CG
- S132** Contacteur du moteur de serrure de porte -  
CG
- S250** Contacteur - Porte du coffre ouverte

# ANTI-THEFT ALARM



VW 9101990-A-6 100 2012

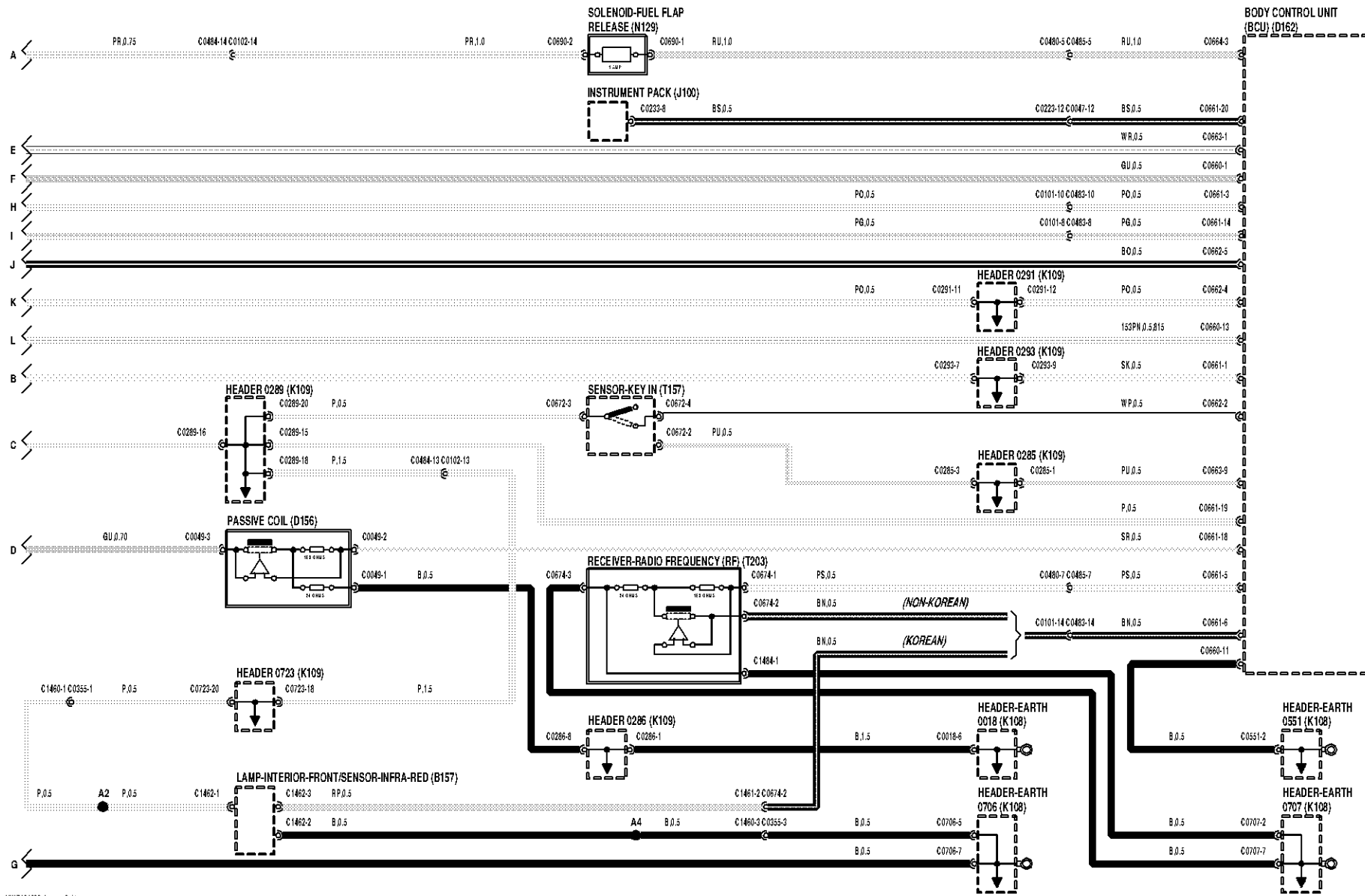
# ALARME ANTIVOL

---

- B157** Lampe intérieure - Avant / capteur - Infrarouge
- D156** Bobine passive
- D162** Module de commande de carrosserie (BCU)
- J100** Groupe d'instruments
- K108** Collecteur de raccordement - Masse
- K109** Collecteur de raccordement
- N129** Solénoïde - Ouverture de trappe à carburant
- T157** Détecteur d'engagement de clef
- T203** Récepteur - Radiofréquence (RF)



# ANTI-THEFT ALARM



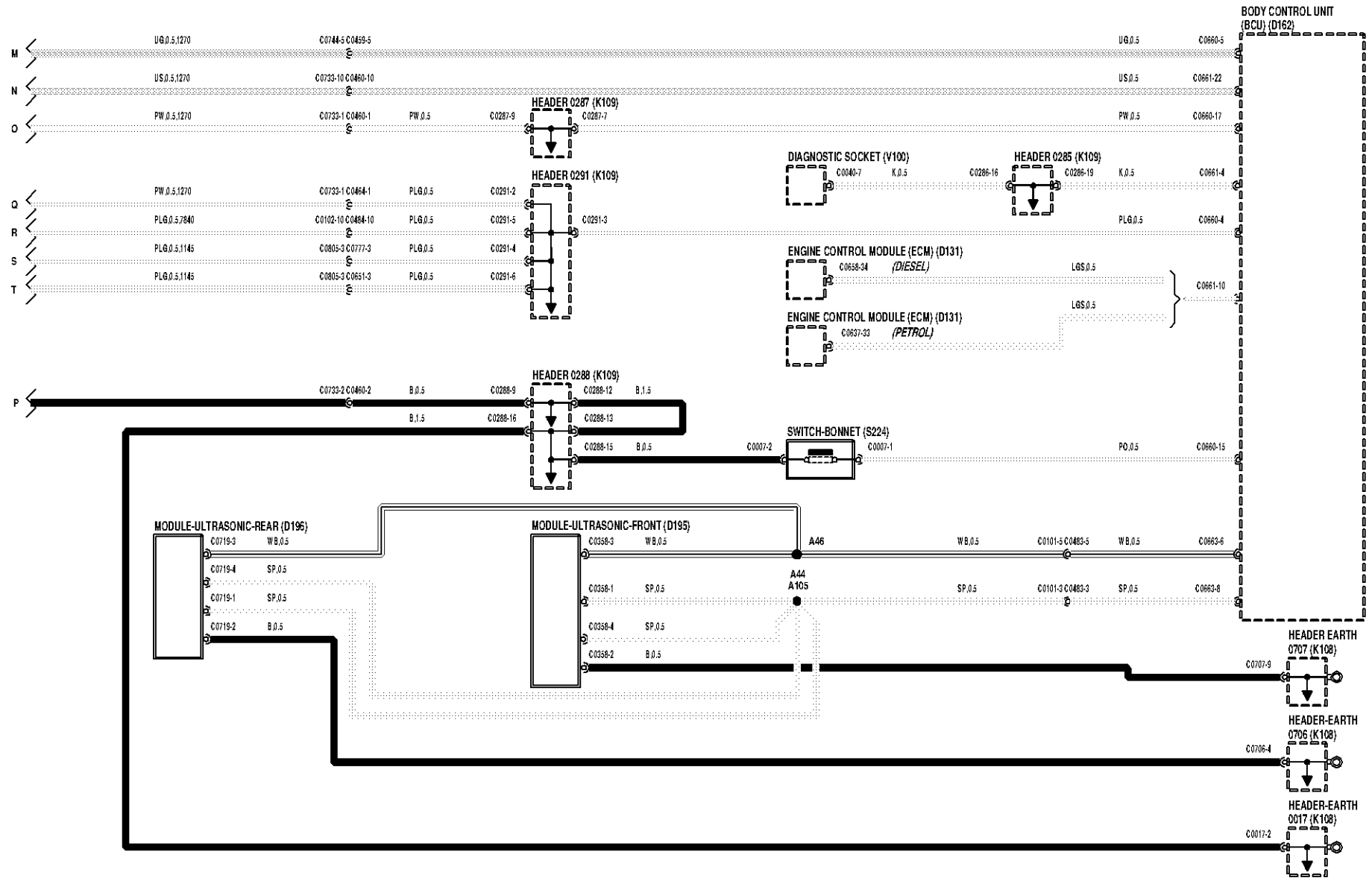
VW 9101990-A-6 1002 307 4

## ALARME ANTIVOL

---

- D131** Module de commande du moteur (ECM)
- D162** Module de commande de carrosserie (BCU)
- D195** Module à ultrasons - Avant
- D196** Module à ultrasons - Arrière
- K108** Collecteur de raccordement - Masse
- K109** Collecteur de raccordement
- S224** Contacteur de capot
- V100** Prise de diagnostic

# ANTI-THEFT ALARM



VW 9101990-A-6 1002'02

## CONDAMNATION CENTRALISEE DES PORTES

---

**D156** Bobine passive

**D176** IDM

**E107** Masse

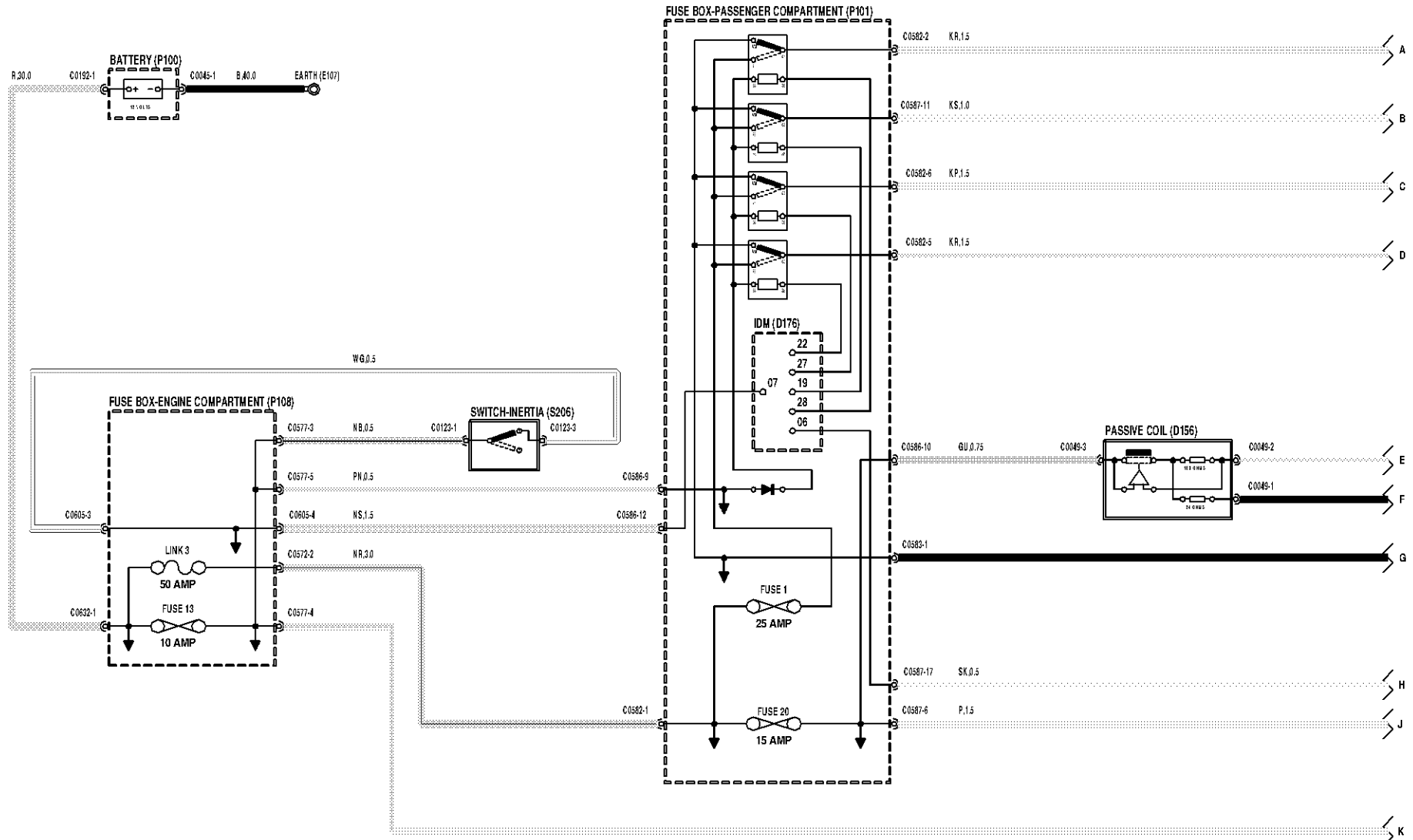
**P100** Batterie

**P101** Boîte à fusibles - Habitacle

**P108** Boîte à fusibles - Compartiment moteur

**S206** Interrupteur à inertie

# CENTRAL DOOR LOCKING



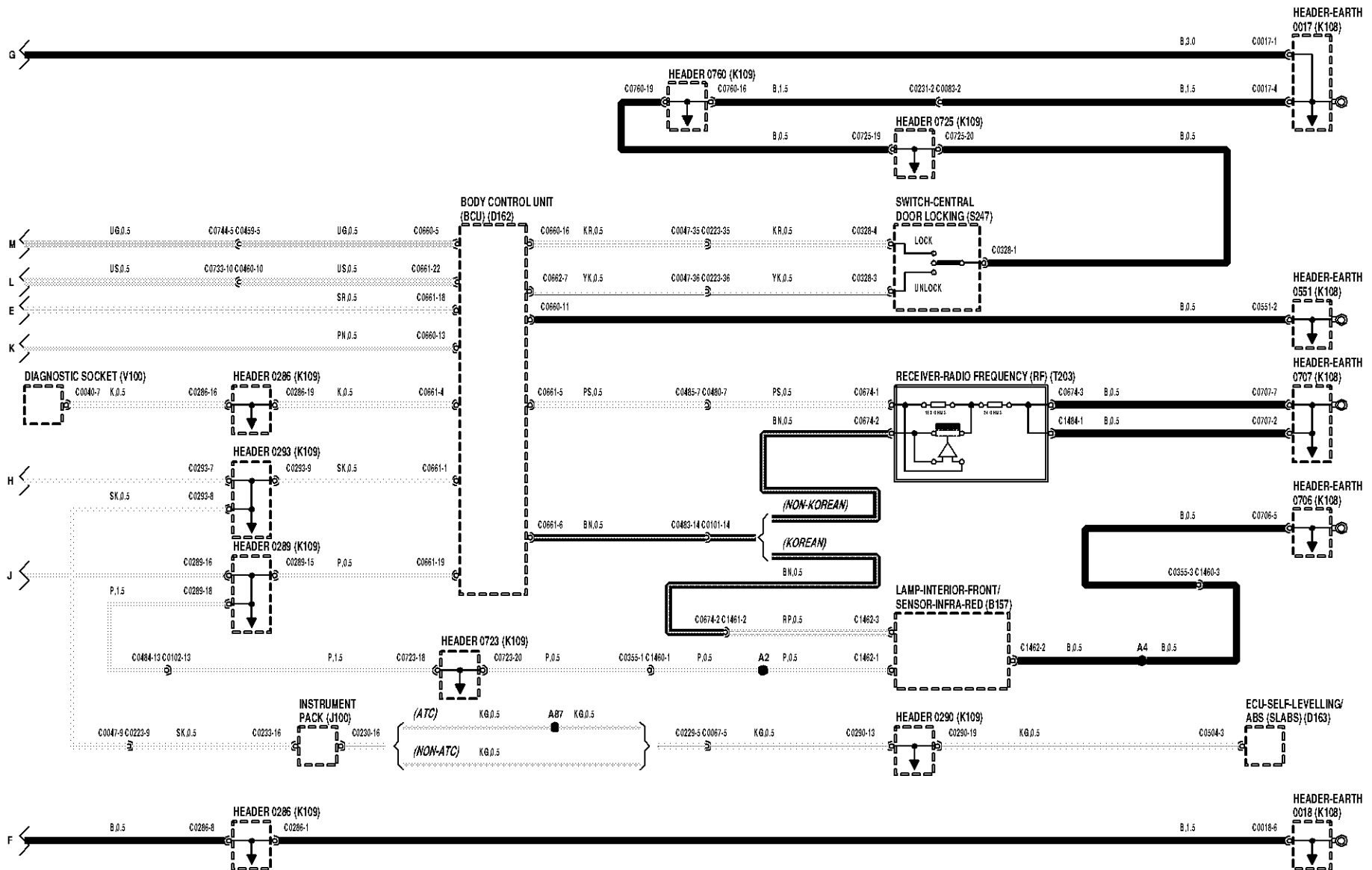
VW 9193100-A-6 ver.10/3

## CONDAMNATION CENTRALISEE DES PORTES

---

- B157** Lampe intérieure - Avant / capteur - Infrarouge
- D162** Module de commande de carrosserie (BCU)
- D163** ECU de stabilisation automatique/ABS (SLABS)
- J100** Groupe d'instruments
- K108** Collecteur de raccordement - Masse
- K109** Collecteur de raccordement
- S247** Interrupteur - Condamnation centralisée des portes
- T203** Récepteur - Radiofréquence (RF)
- V100** Prise de diagnostic

# CENTRAL DOOR LOCKING



VW R100100-A-6 100 20'3

## CONDAMNATION CENTRALISEE DES PORTES

---

**K108** Collecteur de raccordement - Masse

**K109** Collecteur de raccordement

**M114** Moteur électrique de verrouillage de hayon

**M117** Moteur électrique de serrure de porte avant  
- CD

**M118** Moteur électrique de serrure de porte avant  
- CG

**M119** Moteur électrique de serrure de porte  
arrière - CD

**M120** Moteur électrique de serrure de porte  
arrière - CG

**M189** Moteur électrique de condamnation  
centralisée des portes - Avant - CD

**M190** Moteur électrique de condamnation  
centralisée des portes - Avant - CG

**M191** Moteur électrique de double verrouillage -  
Avant - CD

**M192** Moteur électrique de double verrouillage -  
Avant - CG

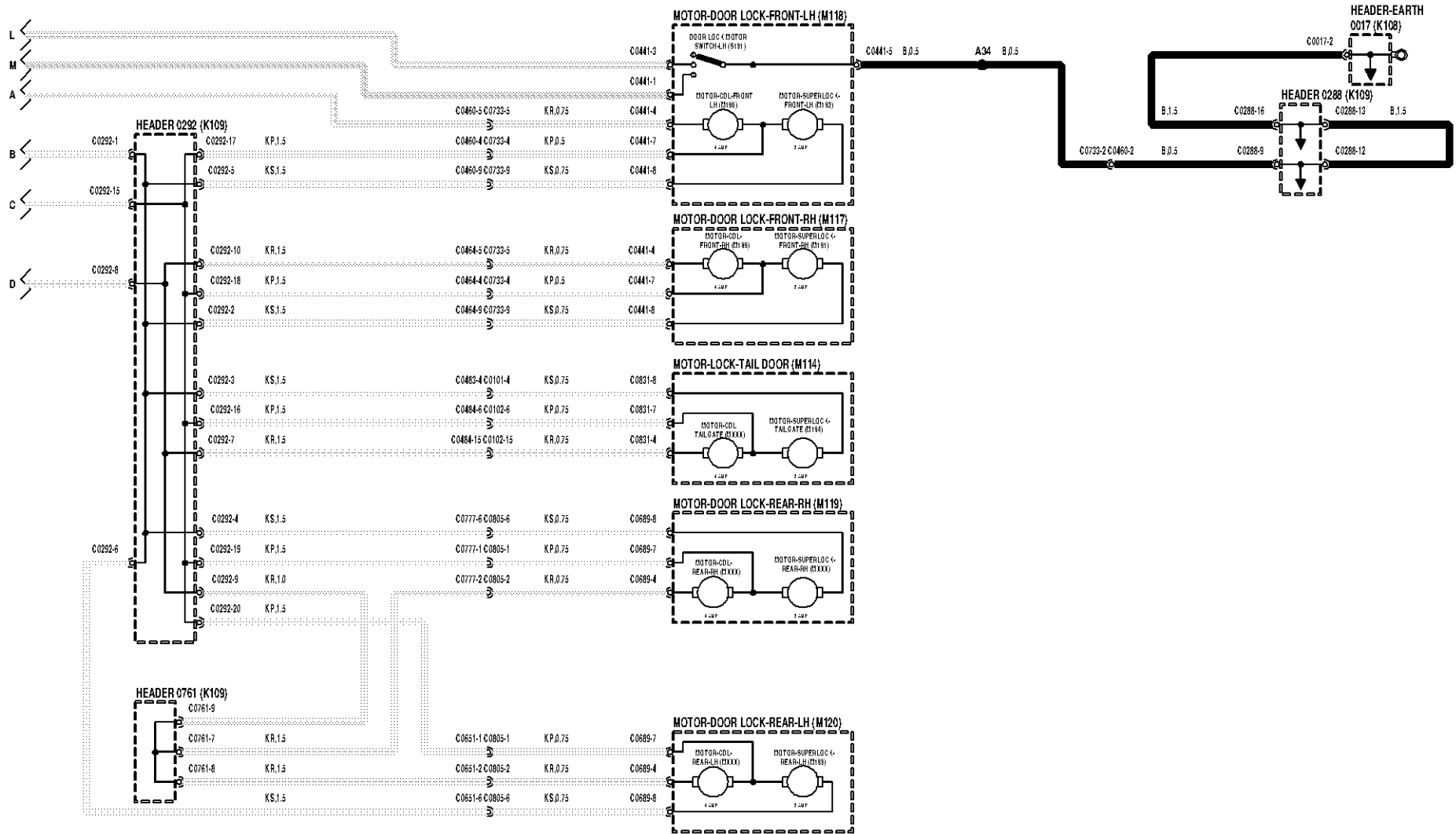
**M193** Moteur électrique de double verrouillage -  
Arrière - CG

**M194** Moteur électrique de double verrouillage -  
Porte de coffre

**S131** Contacteur du moteur de serrure de porte -  
CD



# CENTRAL DOOR LOCKING



VW9103100-A-6 100/30/3



## GLACES - Avant

---

**D162** Module de commande de carrosserie  
(BCU)

**E107** Masse

**K108** Collecteur de raccordement - Masse

**M109** Moteur électrique de glace avant - CD

**M110** Moteur électrique de glace avant - CG

**P100** Batterie

**P101** Boîte à fusibles - Habitacle

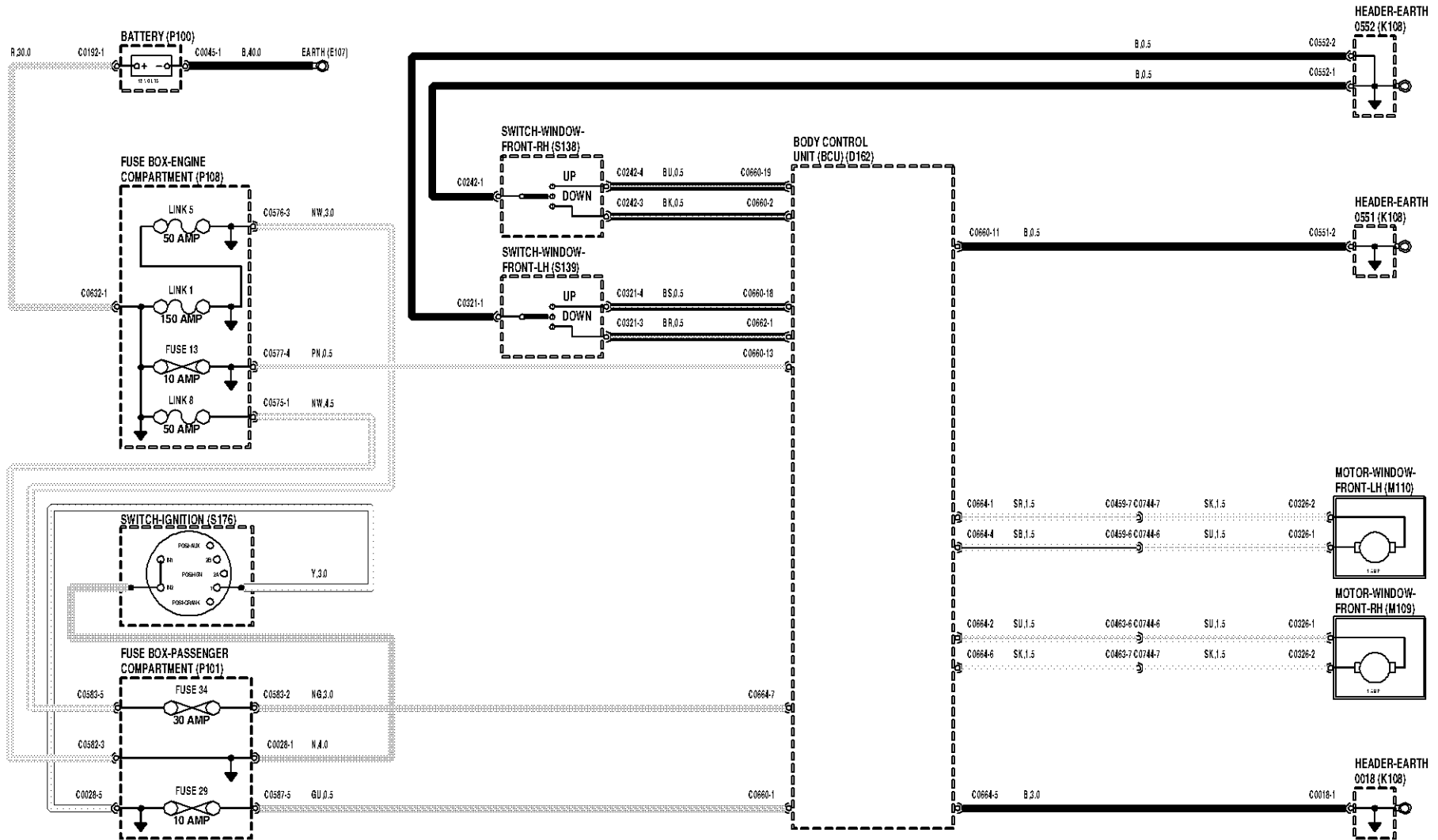
**P108** Boîte à fusibles - Compartiment moteur

**S138** Commutateur de glace avant - CD

**S139** Commutateur de glace avant - CG

**S176** Contacteur à clef

# WINDOWS FRONT



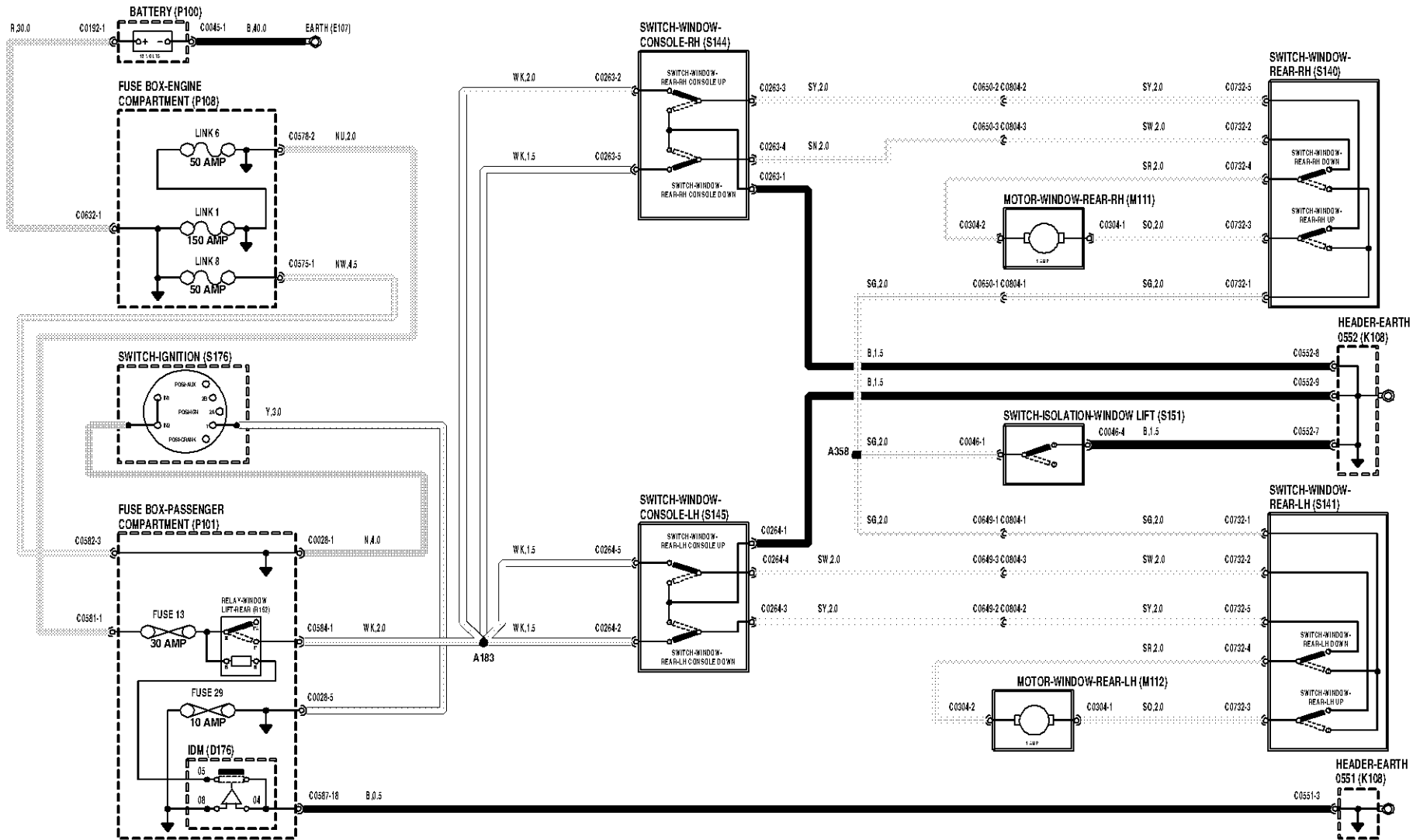
VW 9102140-A-6 1000:101

## GLACES - Arrière

---

- D176** IDM
- E107** Masse
- K108** Collecteur de raccordement - Masse
- M111** Moteur électrique de glace arrière - CD
- M112** Moteur électrique de glace arrière - CG
- P100** Batterie
- P101** Boîte à fusibles - Habitacle
- P108** Boîte à fusibles - Compartiment moteur
- R152** Relais - Lève-glace - Arrière
- S140** Commutateur de glace arrière - CD
- S141** Commutateur de glace arrière - CG
- S144** Commutateur de glace - Console - CD
- S145** Commutateur de glace - Console - CG
- S151** Interrupteur d'isolement de lève-glace
- S176** Contacteur à clef

# WINDOWS REAR



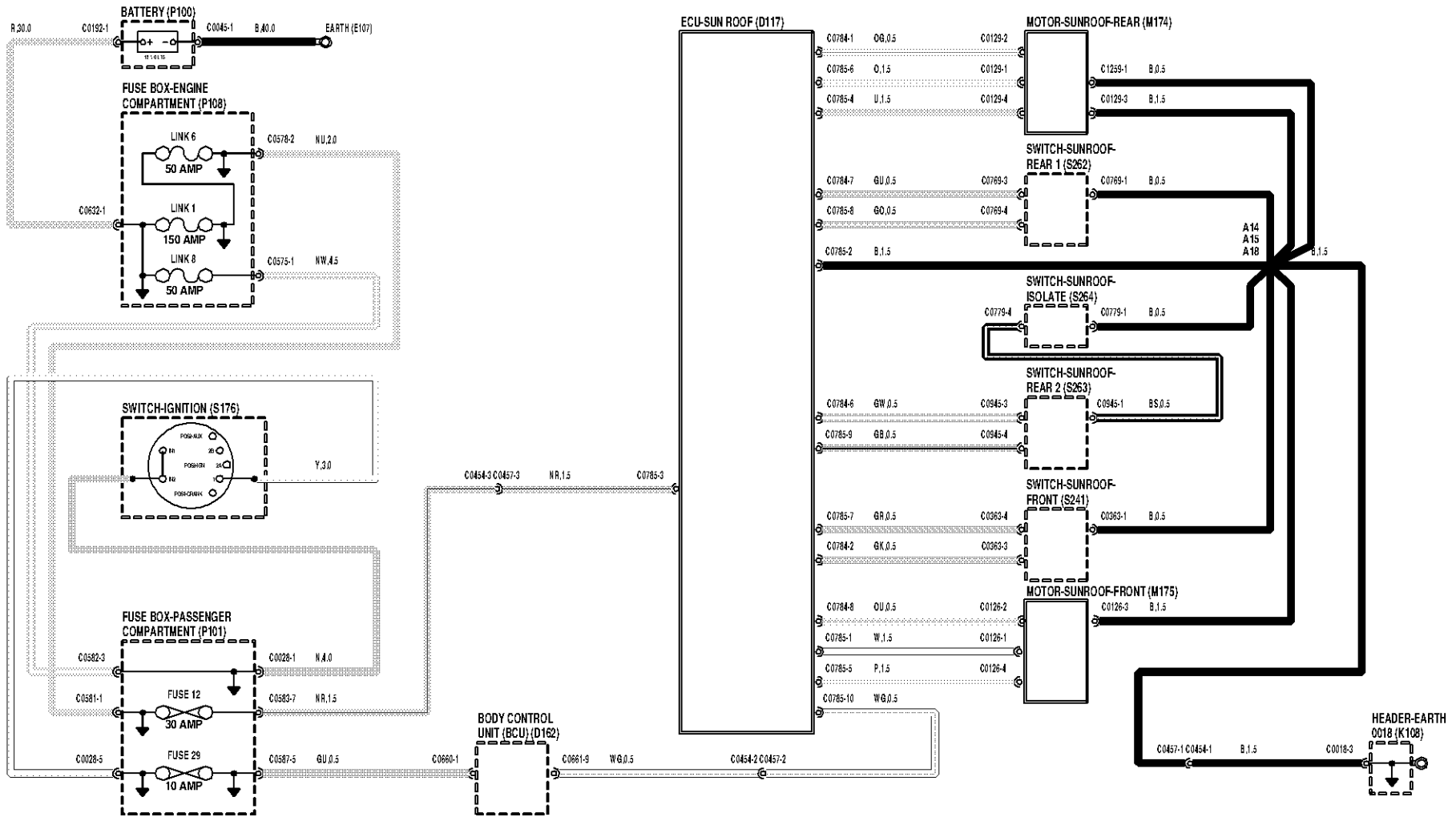
VW319-220-A-3 ver.10/1

# TOIT OUVRANT

---

- D117** ECU - Toit ouvrant
- D162** Module de commande de carrosserie (BCU)
- E107** Masse
- K108** Collecteur de raccordement - Masse
- M174** Moteur électrique - Toit ouvrant - Arrière
- M175** Moteur électrique - Toit ouvrant - Avant
- P100** Batterie
- P101** Boîte à fusibles - Habitacle
- P108** Boîte à fusibles - Compartiment moteur
- S176** Contacteur à clef
- S241** Contacteur avant de toit ouvrant
- S262** Commutateur - Toit ouvrant - Arrière 1
- S263** Commutateur - Toit ouvrant - Arrière 2
- S264** Commutateur - Toit ouvrant - Isolement

# SUNROOF



VW9102190-A-s rev.10/1



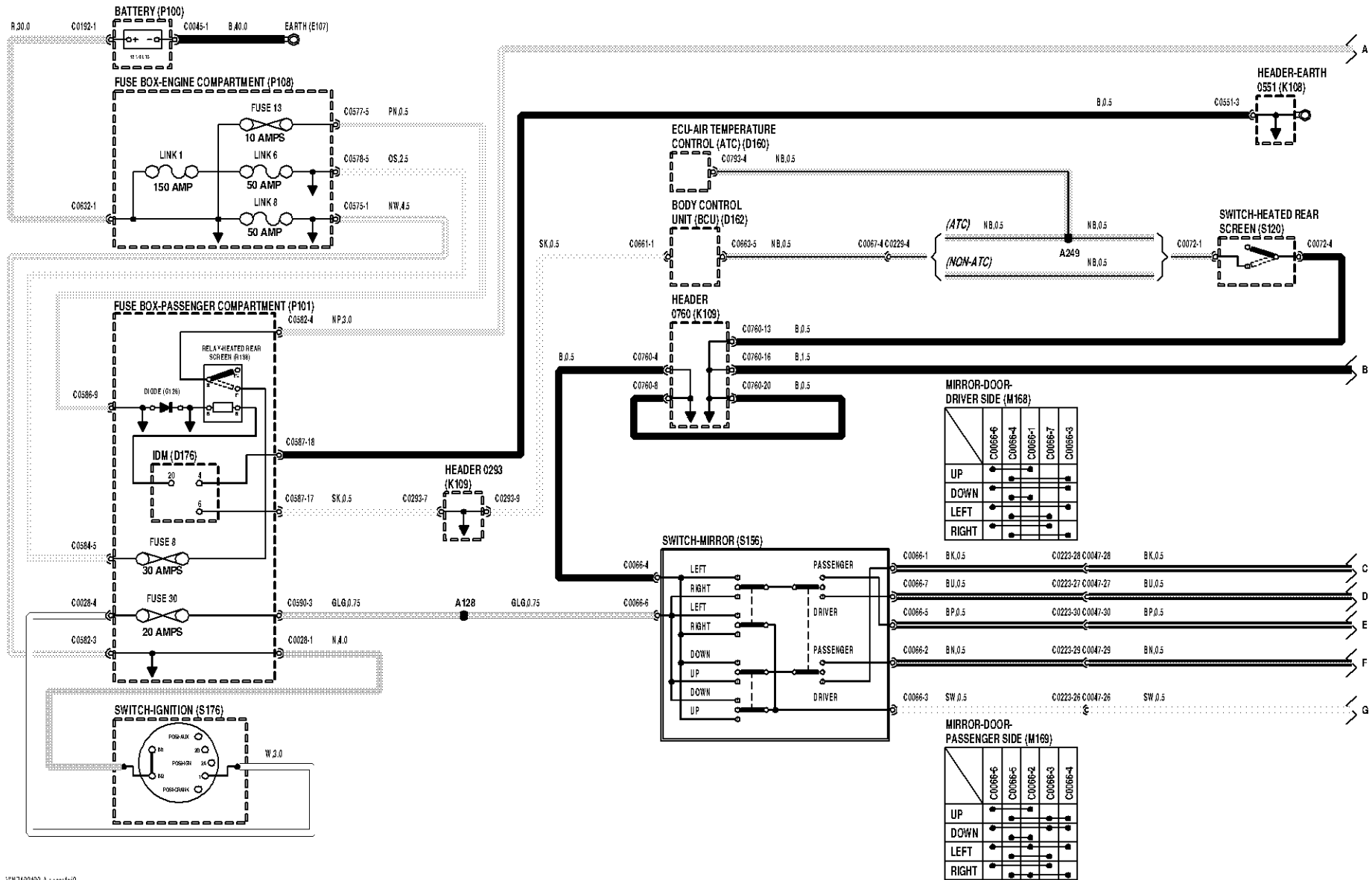


## RETROVISEURS DE PORTE

---

- D160** ECU - Réglage de température d'air (ATC)
- D162** Module de commande de carrosserie (BCU)
- D176** IDM
- E107** Masse
- G126** Diode
- K108** Collecteur de raccordement - Masse
- K109** Collecteur de raccordement
- M168** Rétroviseur - Porte - Côté conducteur
- M169** Rétroviseur - Porte - Côté passager
- P100** Batterie
- P101** Boîte à fusibles - Habitacle
- P108** Boîte à fusibles - Compartiment moteur
- R138** Relais - Lunette arrière chauffante
- S120** Interrupteur de lunette arrière chauffante
- S156** Commutateur - Rétroviseur
- S176** Contacteur à clef

# DOOR MIRRORS



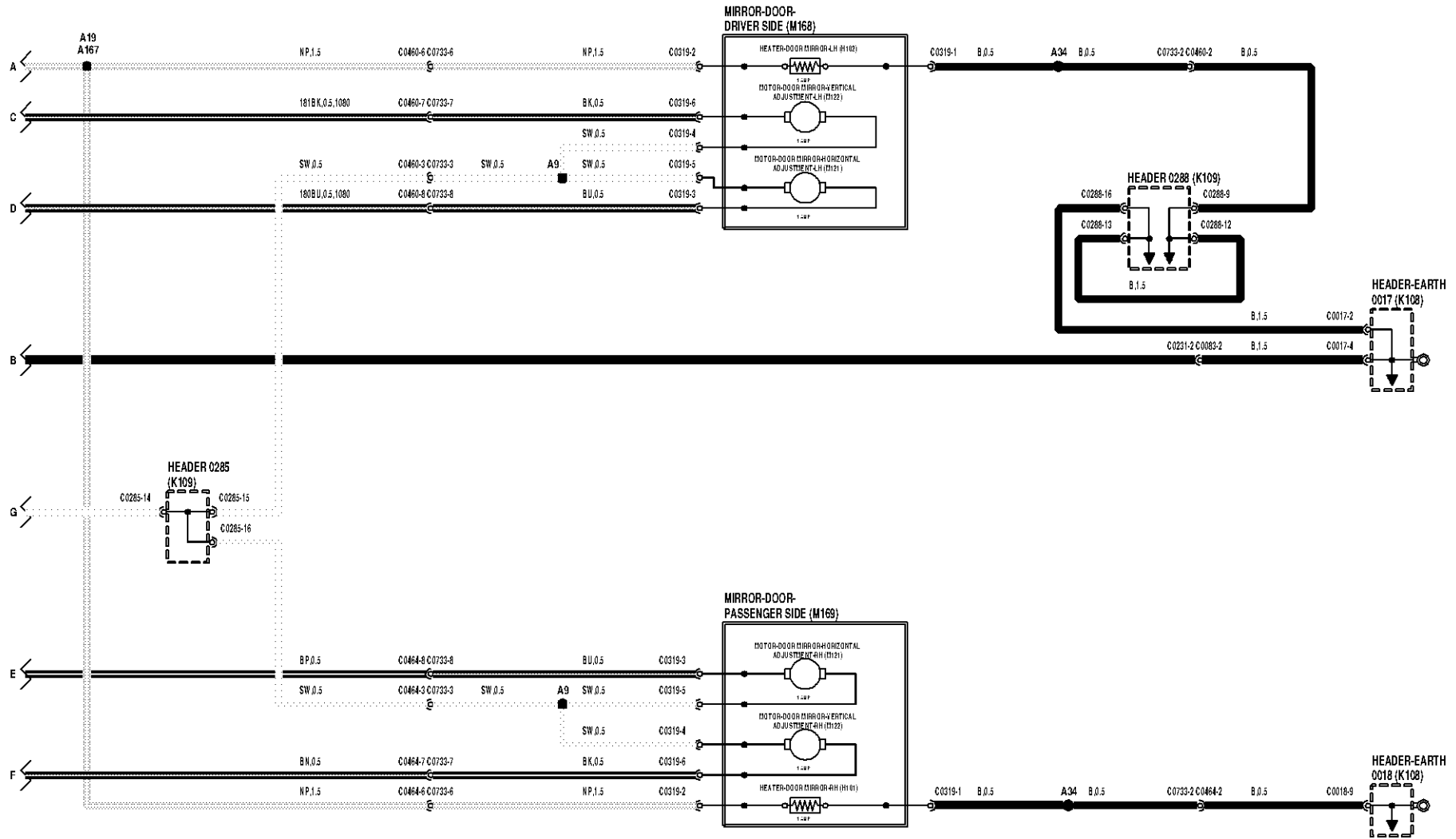
VW 9102/100-A-6 100/10/2

## RETROVISEURS DE PORTE

---

- H101** Élément chauffant de rétroviseur de porte -  
CD
- H102** Élément chauffant de rétroviseur de porte -  
CG
- K108** Collecteur de raccordement - Masse
- K109** Collecteur de raccordement
- M121** Moteur électrique de réglage horizontal de  
rétroviseur de porte
- M122** Moteur électrique de réglage vertical de  
rétroviseur de porte
- M168** Rétroviseur - Porte - Côté conducteur
- M169** Rétroviseur - Porte - Côté passager

# DOOR MIRRORS



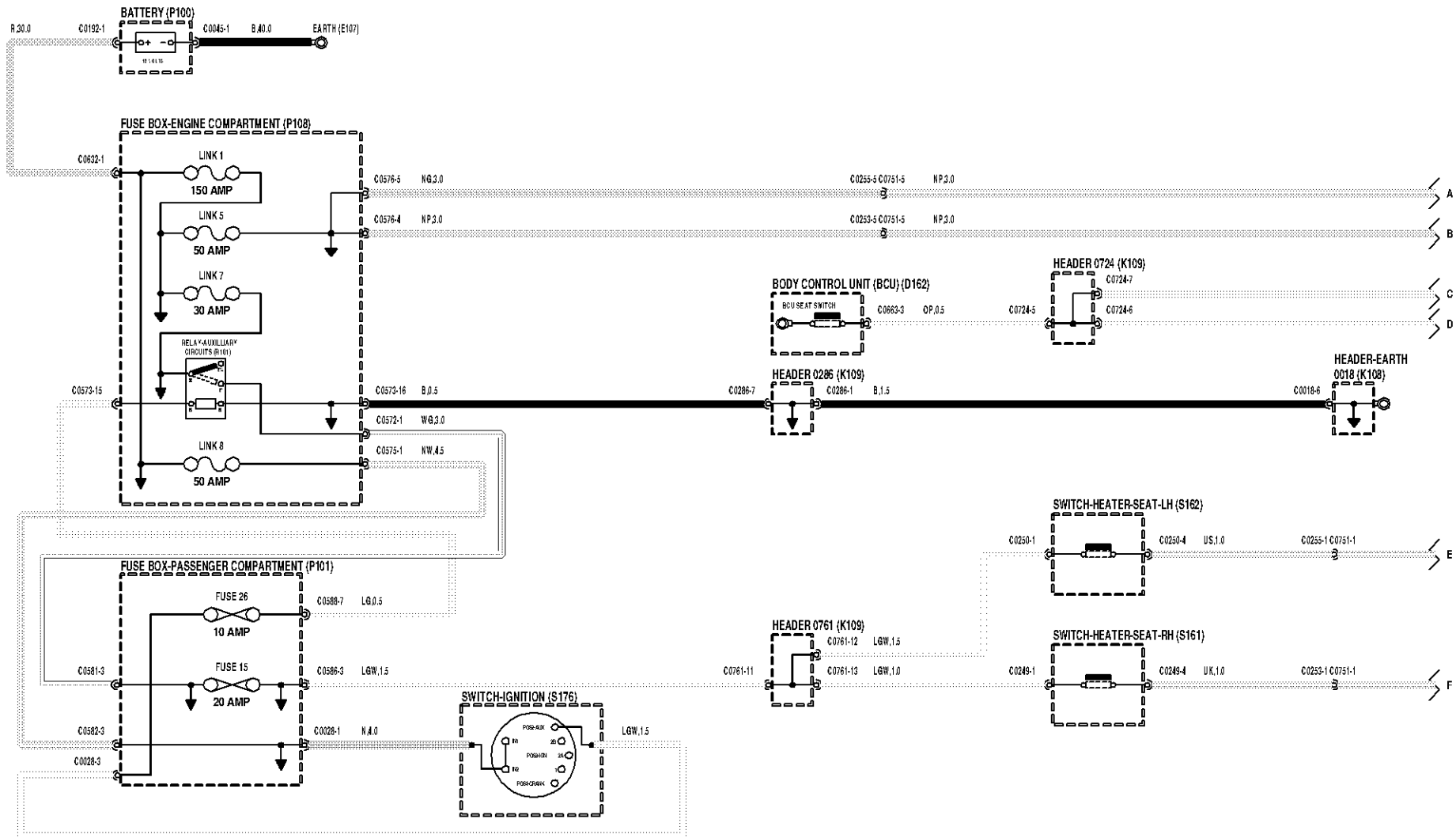
VW 9102100-A-6 100/20'2

## SIEGES - Puissance - Chauffé

---

- D162** Module de commande de carrosserie (BCU)
- E107** Masse
- K108** Collecteur de raccordement - Masse
- K109** Collecteur de raccordement
- P100** Batterie
- P101** Boîte à fusibles - Habitacle
- P108** Boîte à fusibles - Compartiment moteur
- R101** Relais - Circuits auxiliaires
- S161** Commutateur de chauffage de siège - CD
- S162** Commutateur de chauffage de siège - CG
- S176** Contacteur à clef

# SEATS POWER - HEATED



VW 9102200-A-6 ver.10/3

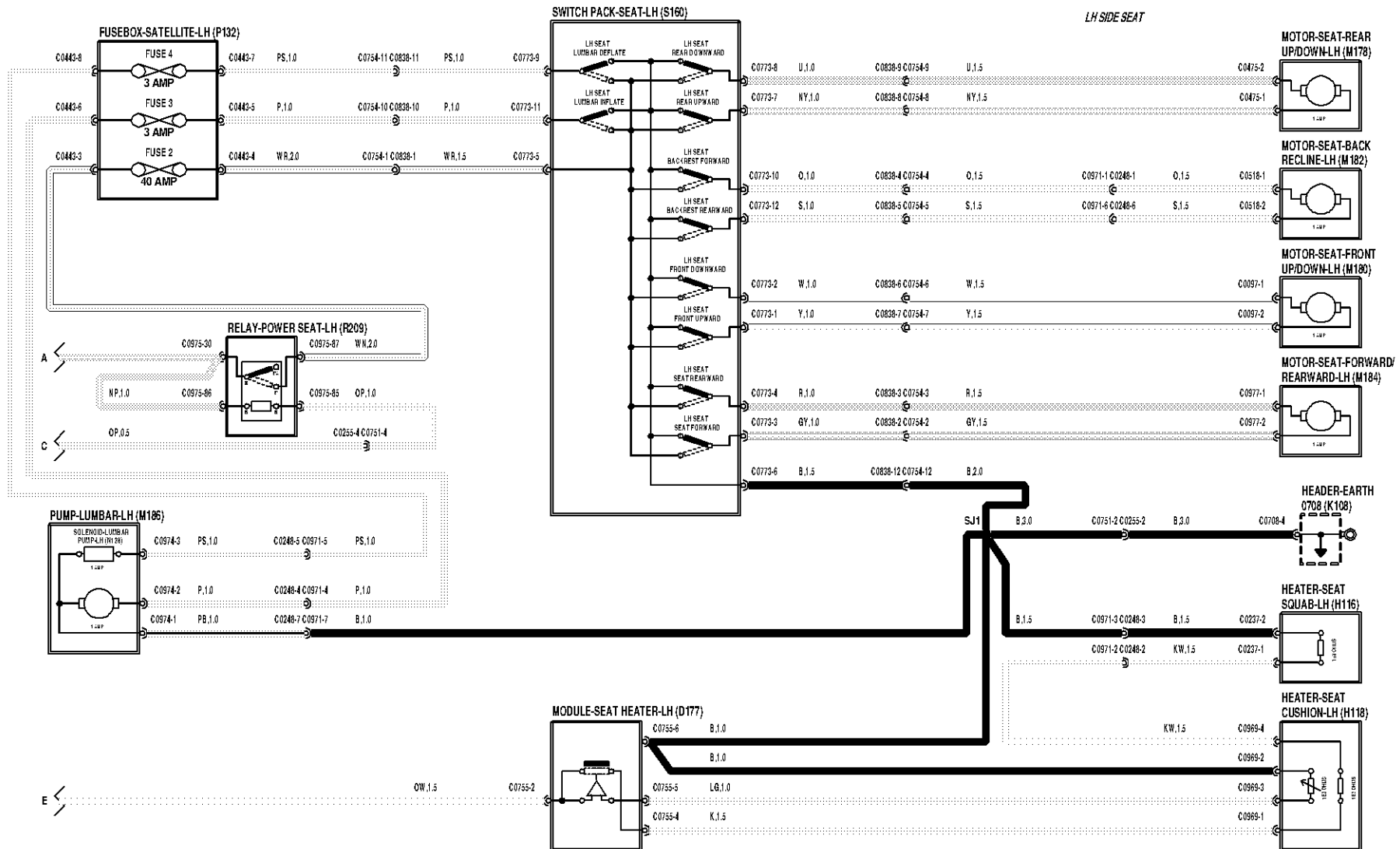
## SIEGES - Puissance - Chauffé

---

- D177** Module - Élément chauffant de siège - CG
- H116** Chauffage - Dossier de siège - CG
- H118** Chauffage - Coussin de siège - CG
- K108** Collecteur de raccordement - Masse
- M178** Moteur électrique - Siège - Relevage /  
abaissement arrière - CG
- M180** Moteur électrique - Siège - Déplacement  
vers le haut / le bas de l'avant - CG
- M182** Moteur électrique - Siège - Inclinaison du  
dossier - CG
- M184** Moteur électrique - Siège - Avant / arrière -  
CG
- M186** Pompe - Lombaire - CG
- N128** Solénoïde - Pompe lombaire - CG
- P132** Boîte à fusibles - Satellite - CG
- R209** Relais - Siège à commande électrique - CG
- S160** Groupe de commutateurs de siège - CG



# SEATS POWER - HEATED



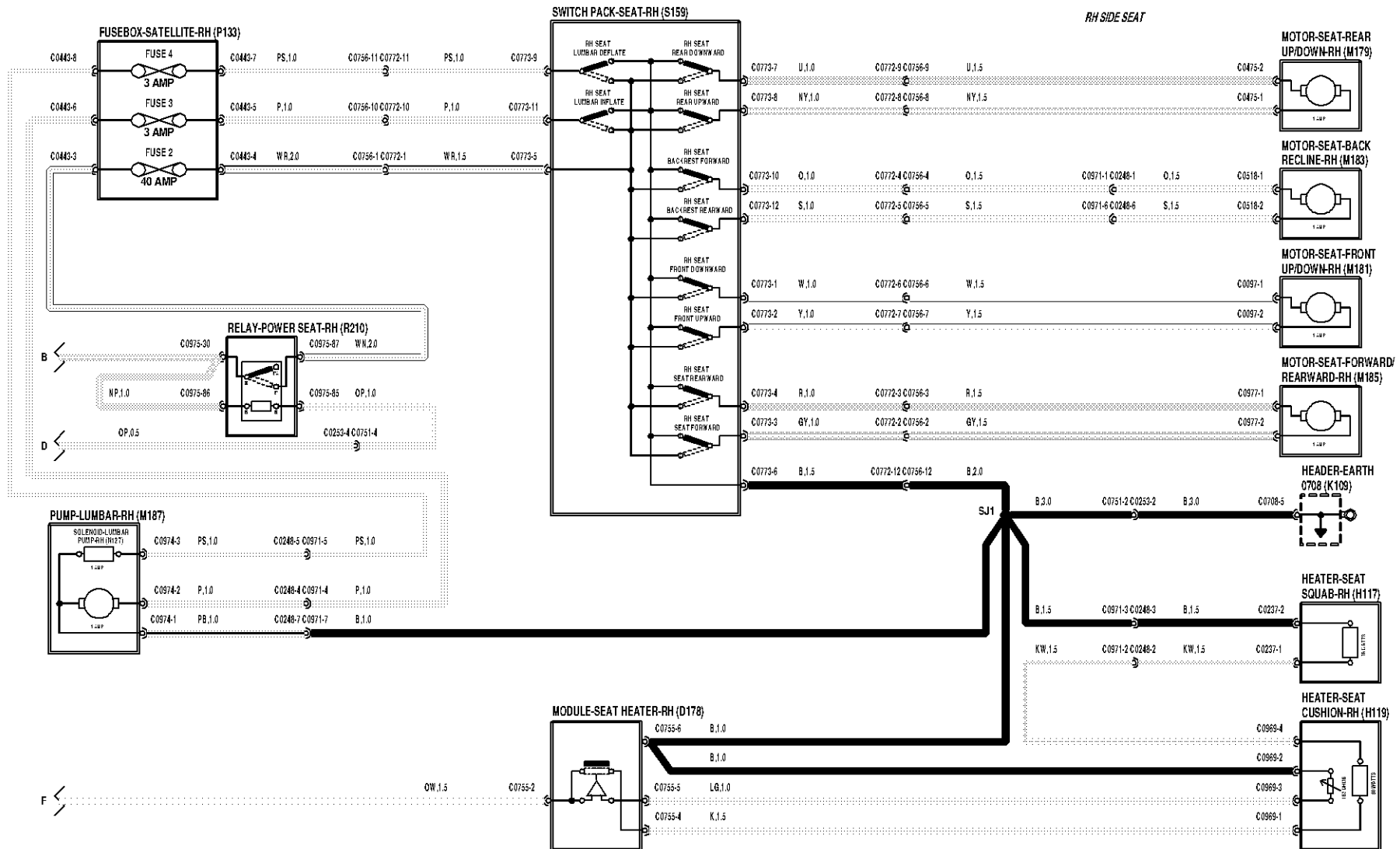
VW 9102200-A-6 100/20/3

## SIEGES - Puissance - Chauffé

---

- D178** Module - Élément chauffant de siège - CD
- H117** Chauffage - Dossier de siège - CD
- H119** Chauffage - Coussin de siège - CD
- K109** Collecteur de raccordement
- M179** Moteur électrique - Siège - Relevage /  
abaissement arrière - CD
- M181** Moteur électrique - Siège - Déplacement  
vers le haut / le bas de l'avant - CD
- M183** Moteur électrique - Siège - Inclinaison du  
dossier - CD
- M185** Moteur électrique - Siège - Avant / arrière -  
CD
- M187** Pompe - Lombaire - CD
- N127** Solénoïde - Pompe lombaire - CD
- P133** Boîte à fusibles - Satellite - CD
- R210** Relais - Siège à commande électrique - CD
- S159** Groupe de commutateurs de siège - CD

# SEATS POWER - HEATED

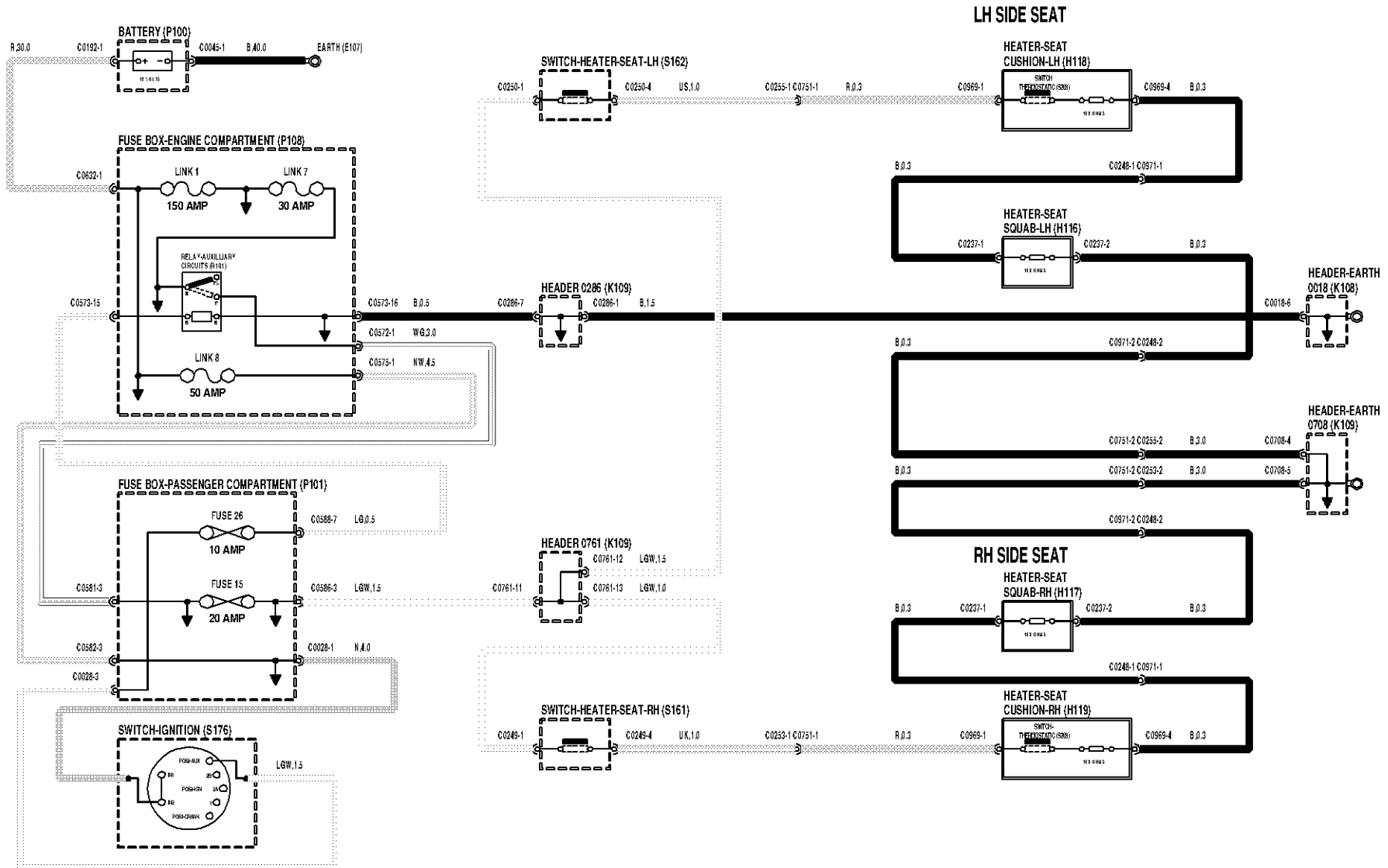


VW 9102200-A-6 100/30/3

## SIEGES - Puissance - Manuelle

---

- E107** Masse
- H116** Chauffage - Dossier de siège - CG
- H117** Chauffage - Dossier de siège - CD
- H118** Chauffage - Coussin de siège - CG
- H119** Chauffage - Coussin de siège - CD
- K108** Collecteur de raccordement - Masse
- K109** Collecteur de raccordement
- P100** Batterie
- P101** Boîte à fusibles - Habitacle
- P108** Boîte à fusibles - Compartiment moteur
- R101** Relais - Circuits auxiliaires
- S161** Commutateur de chauffage de siège - CD
- S162** Commutateur de chauffage de siège - CG
- S176** Contacteur à clef
- S203** Contacteur thermostatique



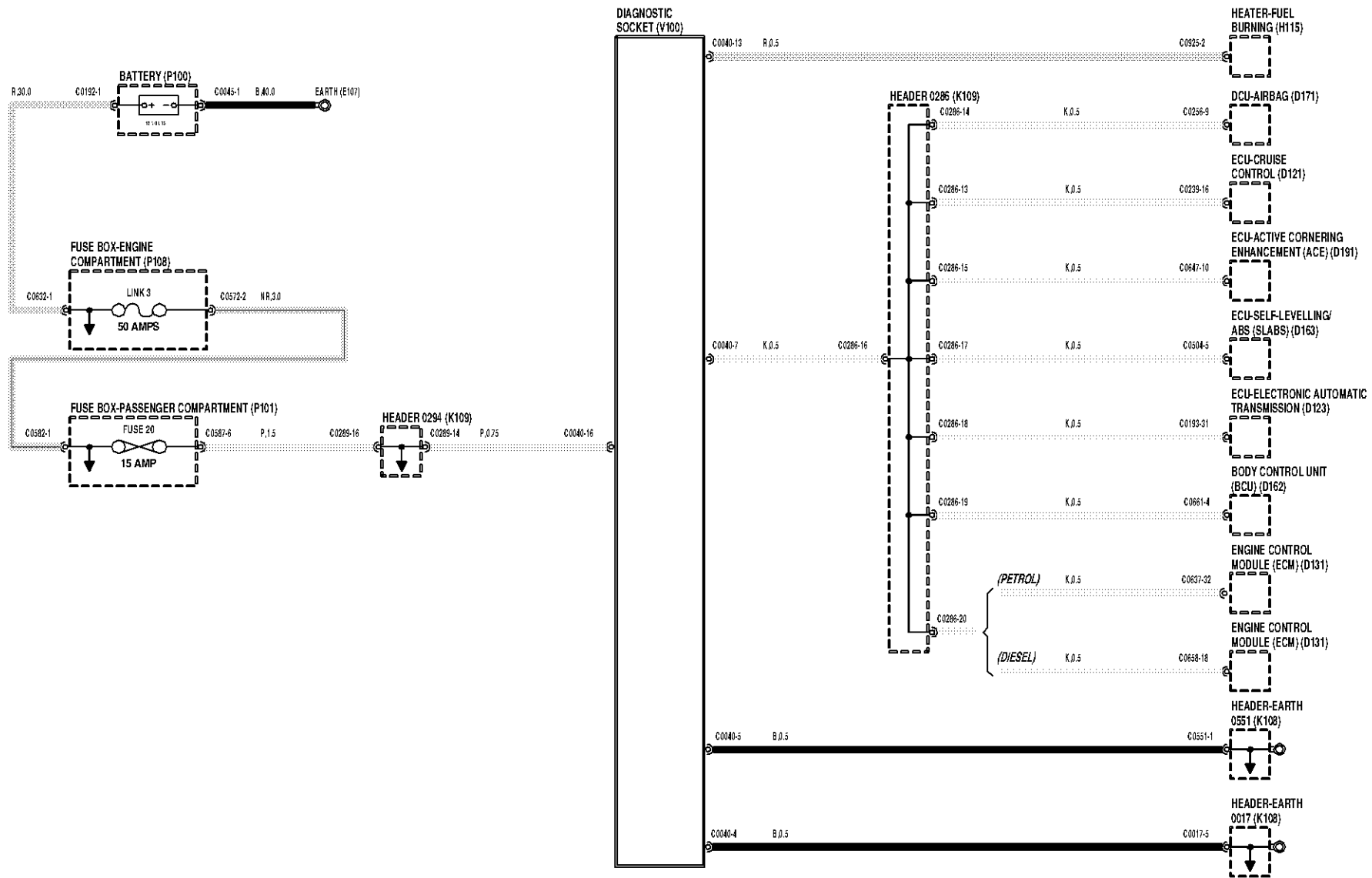
VW911070-A-6 1000:101

## PRISE DE DIAGNOSTIC

---

- D121** ECU - Régulateur automatique de vitesse
- D123** ECU - Boîte de vitesses automatique électronique
- D131** Module de commande du moteur (ECM)
- D162** Module de commande de carrosserie (BCU)
- D163** ECU de stabilisation automatique/ABS (SLABS)
- D171** DCU - Airbag
- D191** ECU - Contrôle actif du roulis (ACE)
- E107** Masse
- H115** Chauffage - A combustible
- K108** Collecteur de raccordement - Masse
- K109** Collecteur de raccordement
- P100** Batterie
- P101** Boîte à fusibles - Habitacle
- P108** Boîte à fusibles - Compartiment moteur
- V100** Prise de diagnostic

# DIAGNOSTIC SOCKET



VW 9105300-A-s rev. 10/1



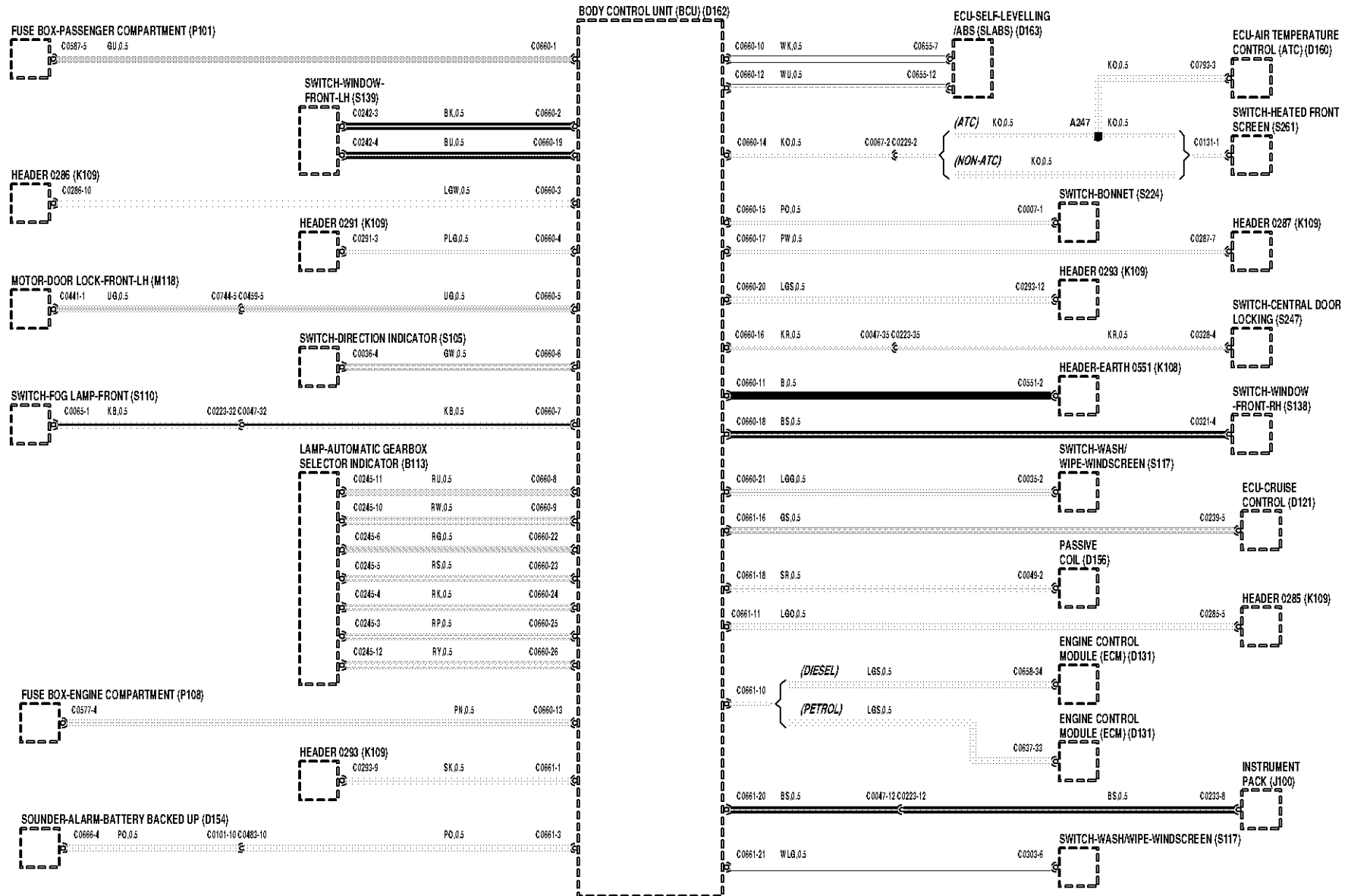


## MODULE DE COMMANDE DE CARROSSERIE

---

<b>B113</b> Lampe d'indicateur de sélecteur de boîte de vitesses automatique	<b>S117</b> Commutateur de lave-glace/essuie-glace avant
<b>D121</b> ECU - Régulateur automatique de vitesse	<b>S138</b> Commutateur de glace avant - CD
<b>D131</b> Module de commande du moteur (ECM)	<b>S139</b> Commutateur de glace avant - CG
<b>D154</b> Sirène d'alarme à batterie de secours	<b>S224</b> Contacteur de capot
<b>D156</b> Bobine passive	<b>S247</b> Interrupteur - Condamnation centralisée des portes
<b>D160</b> ECU - Réglage de température d'air (ATC)	<b>S261</b> Interrupteur - Pare-brise chauffant
<b>D162</b> Module de commande de carrosserie (BCU)	
<b>D163</b> ECU de stabilisation automatique/ABS (SLABS)	
<b>J100</b> Groupe d'instruments	
<b>K108</b> Collecteur de raccordement - Masse	
<b>K109</b> Collecteur de raccordement	
<b>M118</b> Moteur électrique de serrure de porte avant - CG	
<b>P101</b> Boîte à fusibles - Habitacle	
<b>P108</b> Boîte à fusibles - Compartiment moteur	
<b>S105</b> Commutateur des clignotants	
<b>S110</b> Interrupteur de phare antibrouillard	

# BODY CONTROL UNIT (BCU)



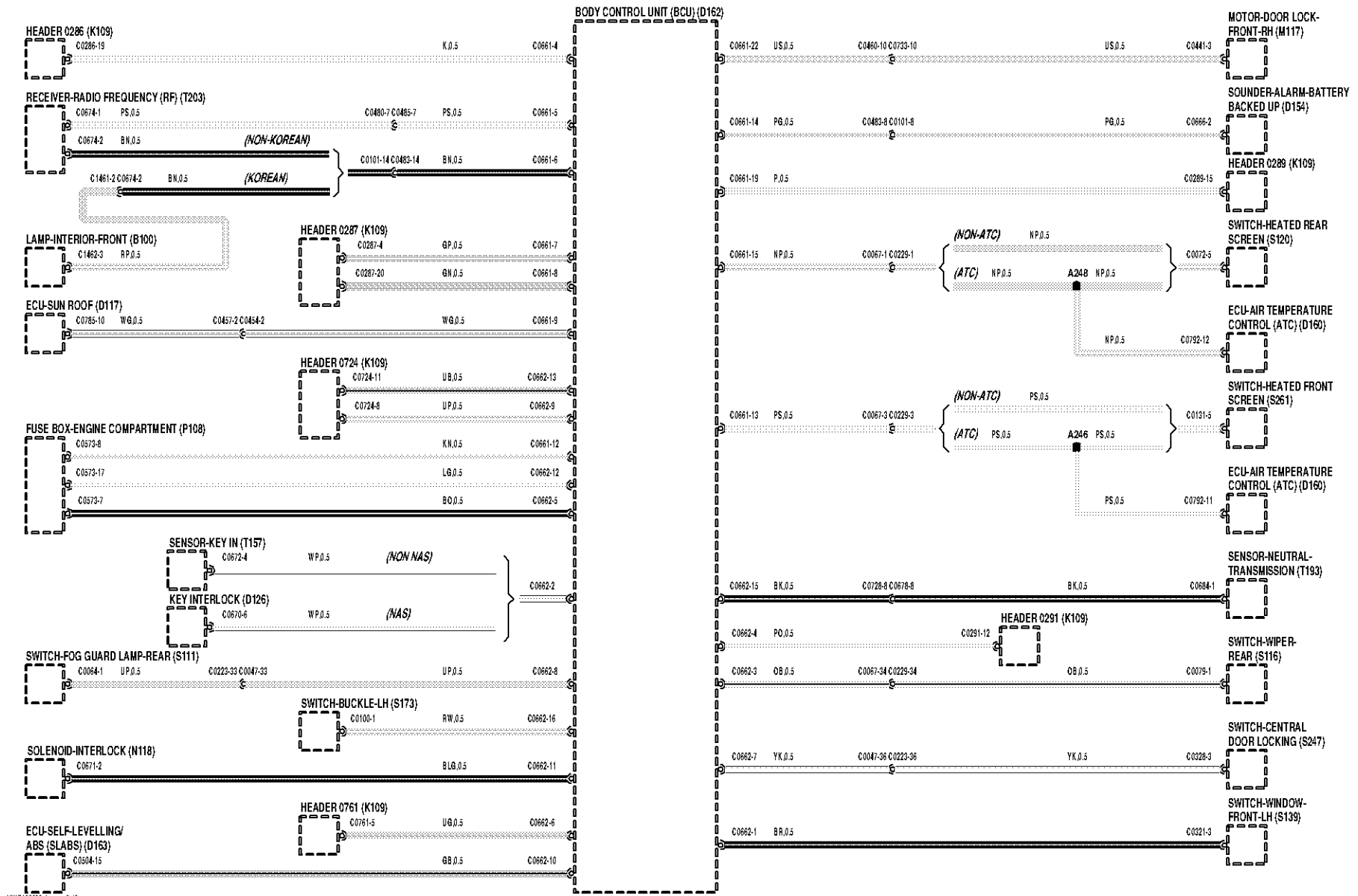
VW 9193220-A-6 1000 10/3

## MODULE DE COMMANDE DE CARROSSERIE

---

<b>B100</b> Lampe intérieure avant	<b>S247</b> Interrupteur - Condamnation centralisée des portes
<b>D117</b> ECU - Toit ouvrant	<b>S261</b> Interrupteur - Pare-brise chauffant
<b>D126</b> Ensemble d'interverrouillage	<b>T157</b> Détecteur d'engagement de clef
<b>D154</b> Sirène d'alarme à batterie de secours	<b>T193</b> Détecteur de point mort de boîte de vitesses
<b>D160</b> ECU - Réglage de température d'air (ATC)	<b>T203</b> Récepteur - Radiofréquence (RF)
<b>D162</b> Module de commande de carrosserie (BCU)	
<b>D163</b> ECU de stabilisation automatique/ABS (SLABS)	
<b>K109</b> Collecteur de raccordement	
<b>M117</b> Moteur électrique de serrure de porte avant - CD	
<b>N118</b> Solénoïde - Interverrouillage	
<b>P108</b> Boîte à fusibles - Compartiment moteur	
<b>S111</b> Interrupteur de feu antibrouillard arrière	
<b>S116</b> Interrupteur d'essuie-glace arrière	
<b>S120</b> Interrupteur de lunette arrière chauffante	
<b>S139</b> Commutateur de glace avant - CG	
<b>S173</b> Contacteur de fermoir - CG	

# BODY CONTROL UNIT (BCU)



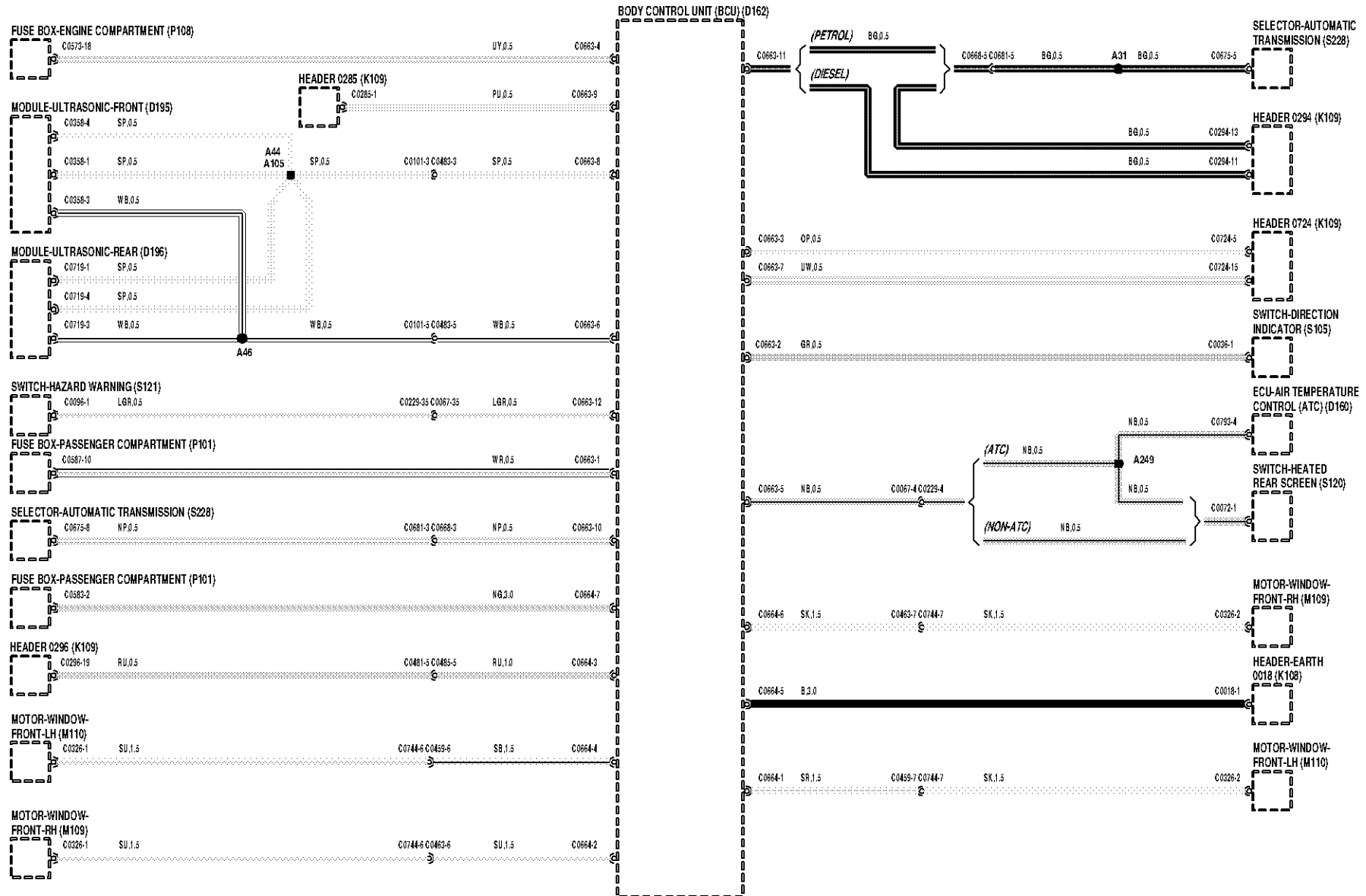
VW 919220-A-6 100 20'3

## MODULE DE COMMANDE DE CARROSSERIE

---

- D160** ECU - Réglage de température d'air (ATC)
- D162** Module de commande de carrosserie (BCU)
- D195** Module à ultrasons - Avant
- D196** Module à ultrasons - Arrière
- K108** Collecteur de raccordement - Masse
- K109** Collecteur de raccordement
- M109** Moteur électrique de glace avant - CD
- M110** Moteur électrique de glace avant - CG
- P101** Boîte à fusibles - Habitacle
- P108** Boîte à fusibles - Compartiment moteur
- S105** Commutateur des clignotants
- S120** Interrupteur de lunette arrière chauffante
- S121** Interrupteur des feux de détresse
- S228** Sélecteur de boîte de vitesses automatique

# BODY CONTROL UNIT (BCU)



VW 9193220-A-6 1000 30'3



## CHARGE ET DEMARRAGE - Td5

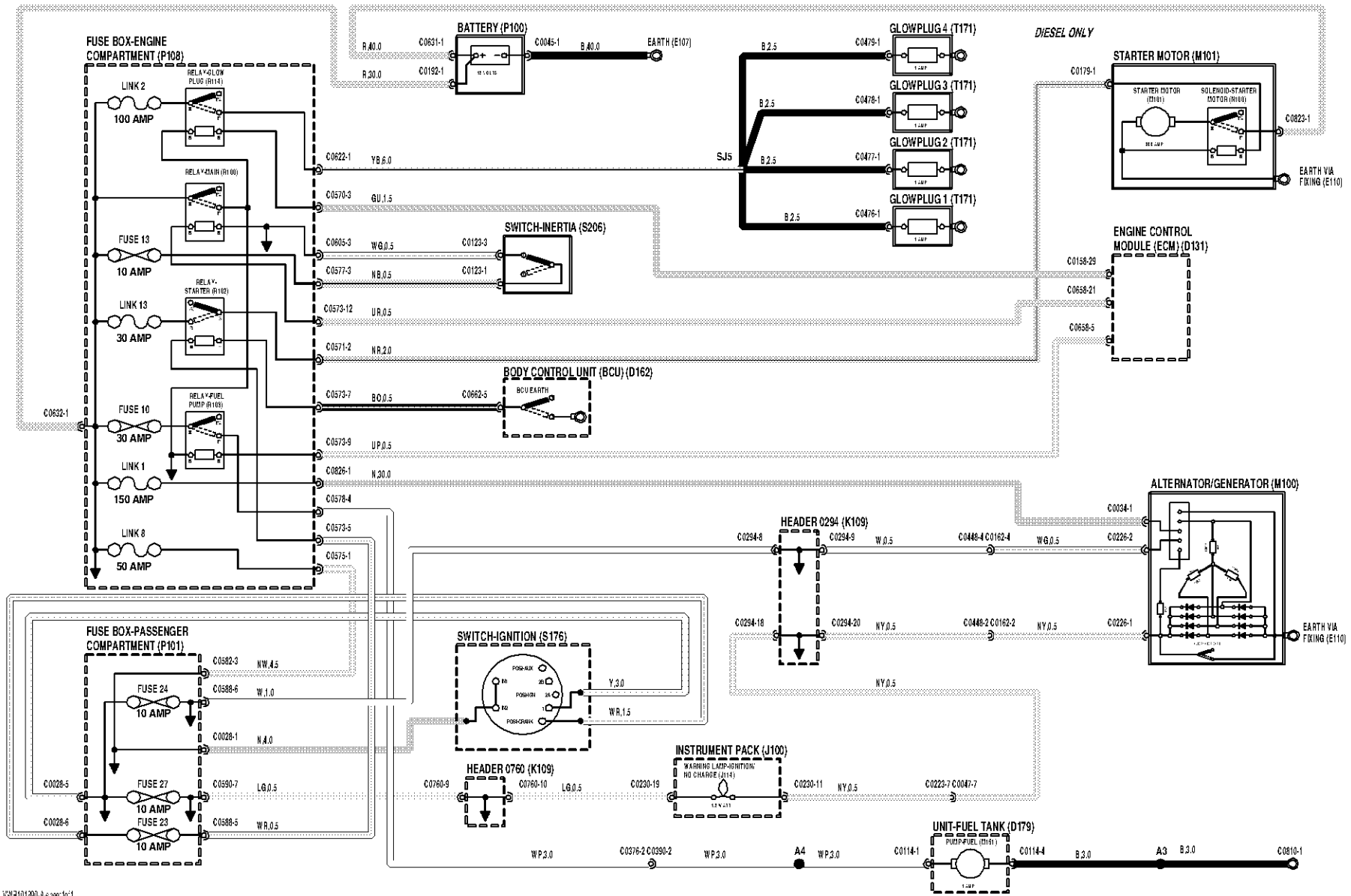
---

<b>D131</b> Module de commande du moteur (ECM)	<b>S176</b> Contacteur à clef
<b>D162</b> Module de commande de carrosserie (BCU)	<b>S206</b> Interrupteur à inertie
<b>D179</b> Jaugeur de carburant	<b>T171</b> Bougie de préchauffage
<b>E107</b> Masse	
<b>E110</b> Mise à la masse par les fixations	
<b>J100</b> Groupe d'instruments	
<b>J114</b> Témoin - Allumage/charge	
<b>K109</b> Collecteur de raccordement	
<b>M100</b> Alternateur	
<b>M101</b> Démarreur	
<b>M151</b> Pompe à carburant	
<b>N100</b> Solénoïde - Démarreur	
<b>P100</b> Batterie	
<b>P101</b> Boîte à fusibles - Habitacle	
<b>P108</b> Boîte à fusibles - Compartiment moteur	
<b>R100</b> Relais principal	
<b>R102</b> Relais - Démarreur	
<b>R103</b> Relais - Pompe d'alimentation	
<b>R114</b> Relais - Bougie de préchauffage	



# CHARGING AND STARTING

Td5



VW 9101380-As 10e 10'1

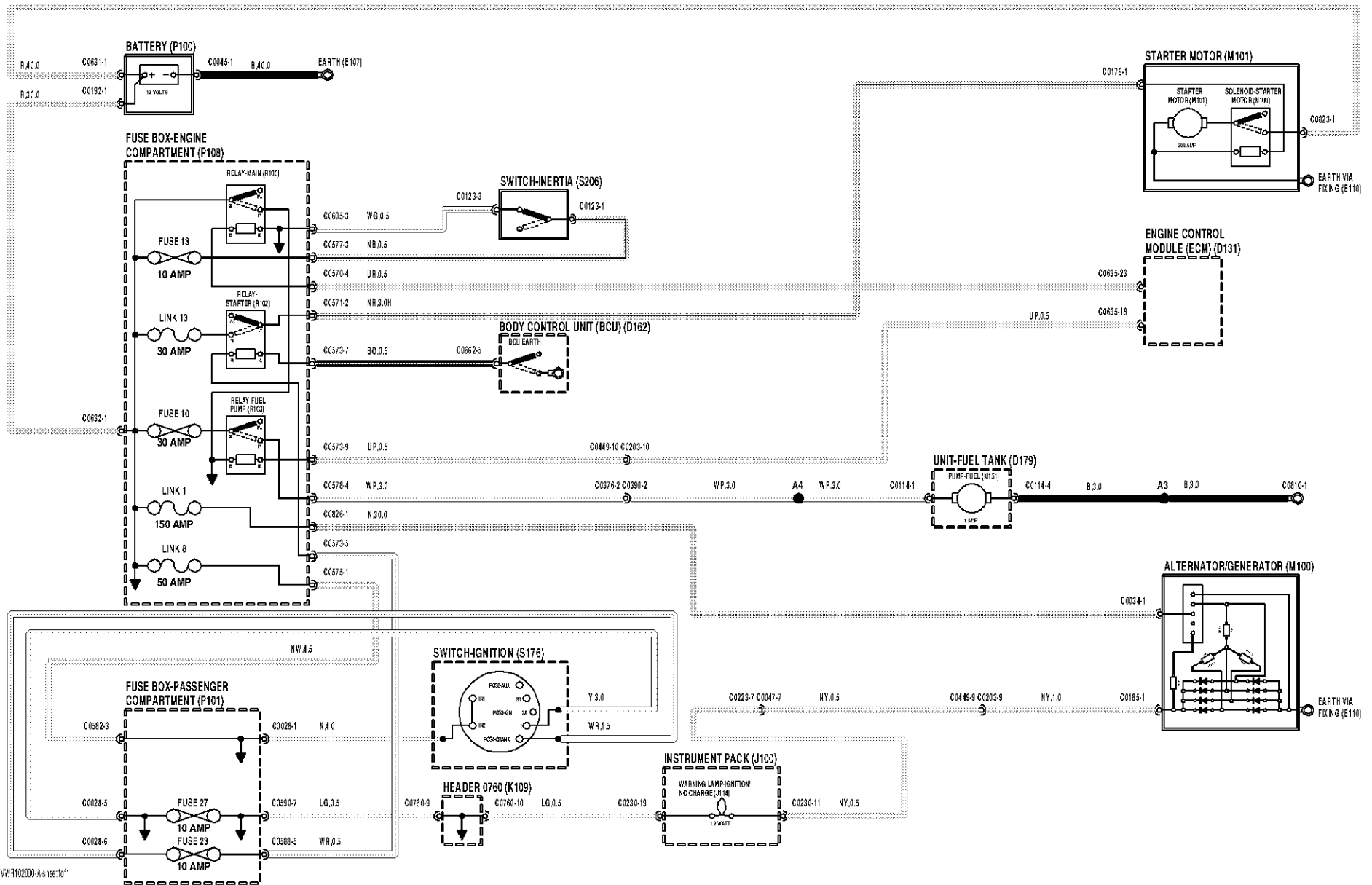
## CHARGE ET DEMARRAGE - V8

---

<b>D131</b>	Module de commande du moteur (ECM)	<b>S206</b>	Interrupteur à inertie
<b>D162</b>	Module de commande de carrosserie (BCU)		
<b>D179</b>	Jaugeur de carburant		
<b>E107</b>	Masse		
<b>E110</b>	Mise à la masse par les fixations		
<b>J100</b>	Groupe d'instruments		
<b>J114</b>	Témoin - Allumage/charge		
<b>K109</b>	Collecteur de raccordement		
<b>M100</b>	Alternateur		
<b>M101</b>	Démarrreur		
<b>M151</b>	Pompe à carburant		
<b>N100</b>	Solénoïde - Démarrreur		
<b>P100</b>	Batterie		
<b>P101</b>	Boîte à fusibles - Habitacle		
<b>P108</b>	Boîte à fusibles - Compartiment moteur		
<b>R100</b>	Relais principal		
<b>R102</b>	Relais - Démarrreur		
<b>R103</b>	Relais - Pompe d'alimentation		
<b>S176</b>	Contacteur à clef		

# CHARGING AND STARTING

## V8



VW 9102000-A-6 1000 10/1

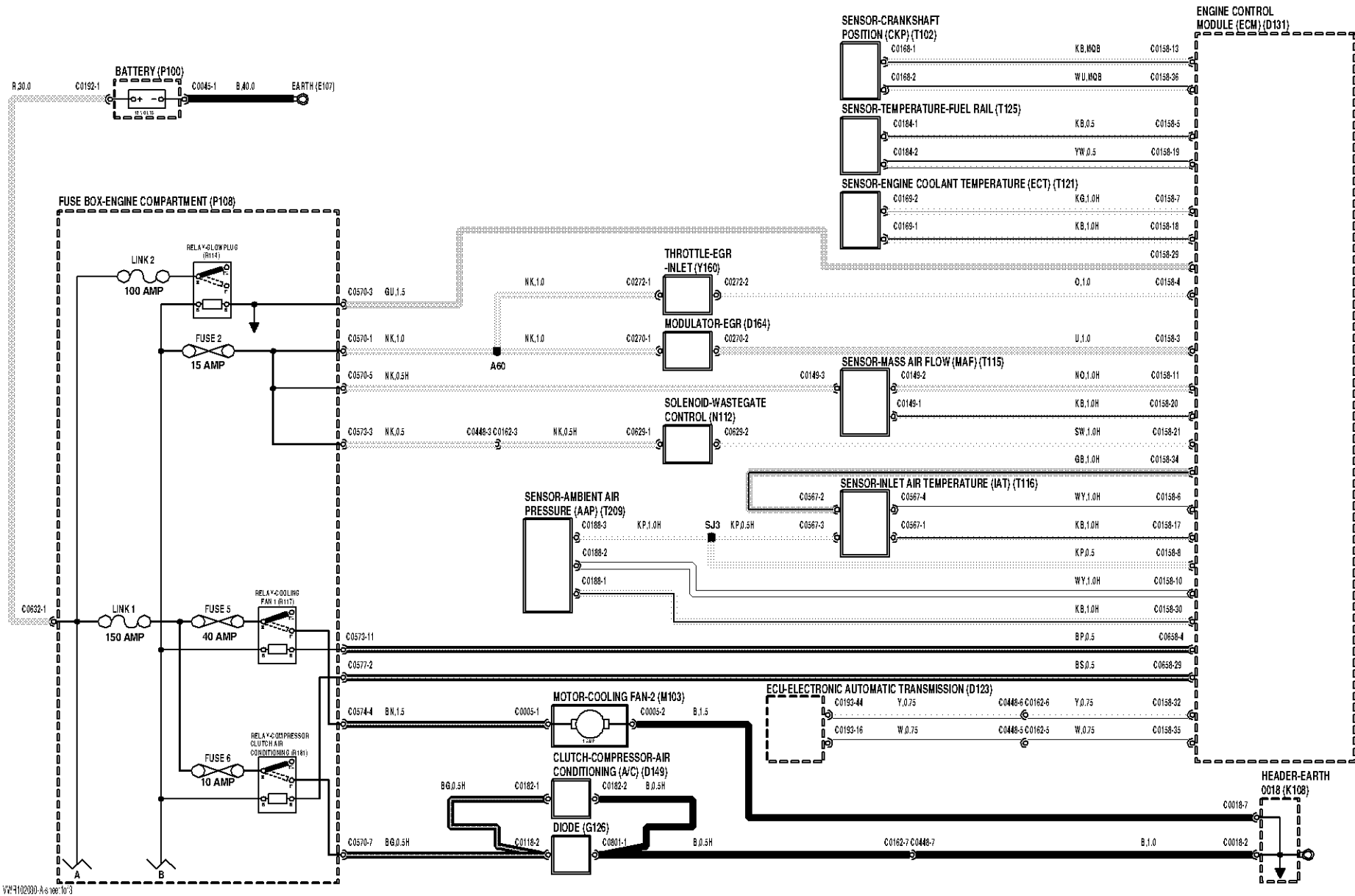
## SYSTEME DE GESTION MOTEUR - Td5

---

<b>D123</b>	ECU - Boîte de vitesses automatique électronique	<b>T116</b>	Sonde de température d'admission d'air (IAT)
<b>D131</b>	Module de commande du moteur (ECM)	<b>T121</b>	Sonde de température de liquide de refroidissement (ECT)
<b>D149</b>	Embrayage de compresseur de climatisation d'air (A/C)	<b>T125</b>	Sonde de température du collecteur de carburant
<b>D164</b>	Modulateur - EGR	<b>T209</b>	Capteur - Pression d'air ambiant (AAP)
<b>E107</b>	Masse	<b>Y160</b>	Papillon - EGR - Admission
<b>G126</b>	Diode		
<b>K108</b>	Collecteur de raccordement - Masse		
<b>M103</b>	Moteur électrique du ventilateur de refroidissement - 2		
<b>N112</b>	Solénoïde - Commande de dérivateur		
<b>P100</b>	Batterie		
<b>P108</b>	Boîte à fusibles - Compartiment moteur		
<b>R114</b>	Relais - Bougie de préchauffage		
<b>R117</b>	Relais - Ventilateur de refroidissement		
<b>R181</b>	Relais - Embrayage de compresseur - Climatisation d'air (A/C)		
<b>T102</b>	Capteur de position de vilebrequin (CKP)		
<b>T115</b>	Détecteur de masse d'air (MAF)		

# ENGINE MANAGEMENT

## Td5



VW 91912000-A-3 100/10/3

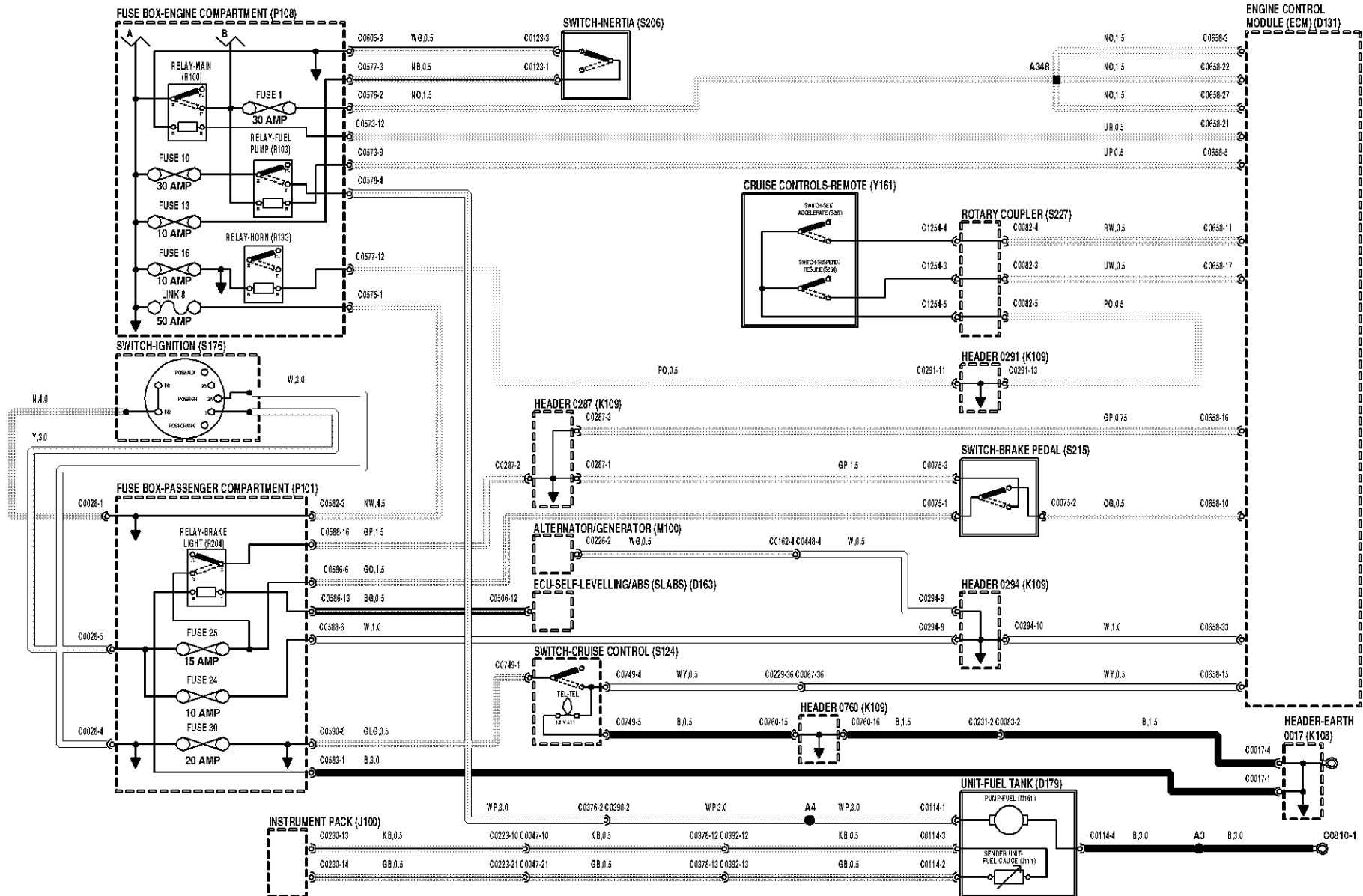
## SYSTEME DE GESTION MOTEUR - Td5

---

<b>D131</b>	Module de commande du moteur (ECM)	<b>S215</b>	Contacteur de pédale de frein
<b>D163</b>	ECU de stabilisation automatique/ABS (SLABS)	<b>S227</b>	Accouplement tournant
<b>D179</b>	Jaugeur de carburant	<b>S259</b>	Interrupteur - Réglage / accélération
<b>J100</b>	Groupe d'instruments	<b>S260</b>	Interrupteur - Interruption / rétablissement
<b>J111</b>	Jaugeur de niveau de carburant	<b>Y161</b>	Commandes du régulateur automatique de vitesse - A distance
<b>K108</b>	Collecteur de raccordement - Masse		
<b>K109</b>	Collecteur de raccordement		
<b>M100</b>	Alternateur		
<b>M151</b>	Pompe à carburant		
<b>P101</b>	Boîte à fusibles - Habitacle		
<b>P108</b>	Boîte à fusibles - Compartiment moteur		
<b>R100</b>	Relais principal		
<b>R103</b>	Relais - Pompe d'alimentation		
<b>R133</b>	Relais - Avertisseur		
<b>R204</b>	Relais - Feu stop		
<b>S124</b>	Interrupteur du régulateur automatique de vitesse		
<b>S176</b>	Contacteur à clef		
<b>S206</b>	Interrupteur à inertie		

# ENGINE MANAGEMENT

Td5



VW 9102000-A-6 100/20/3

## SYSTEME DE GESTION MOTEUR - Td5

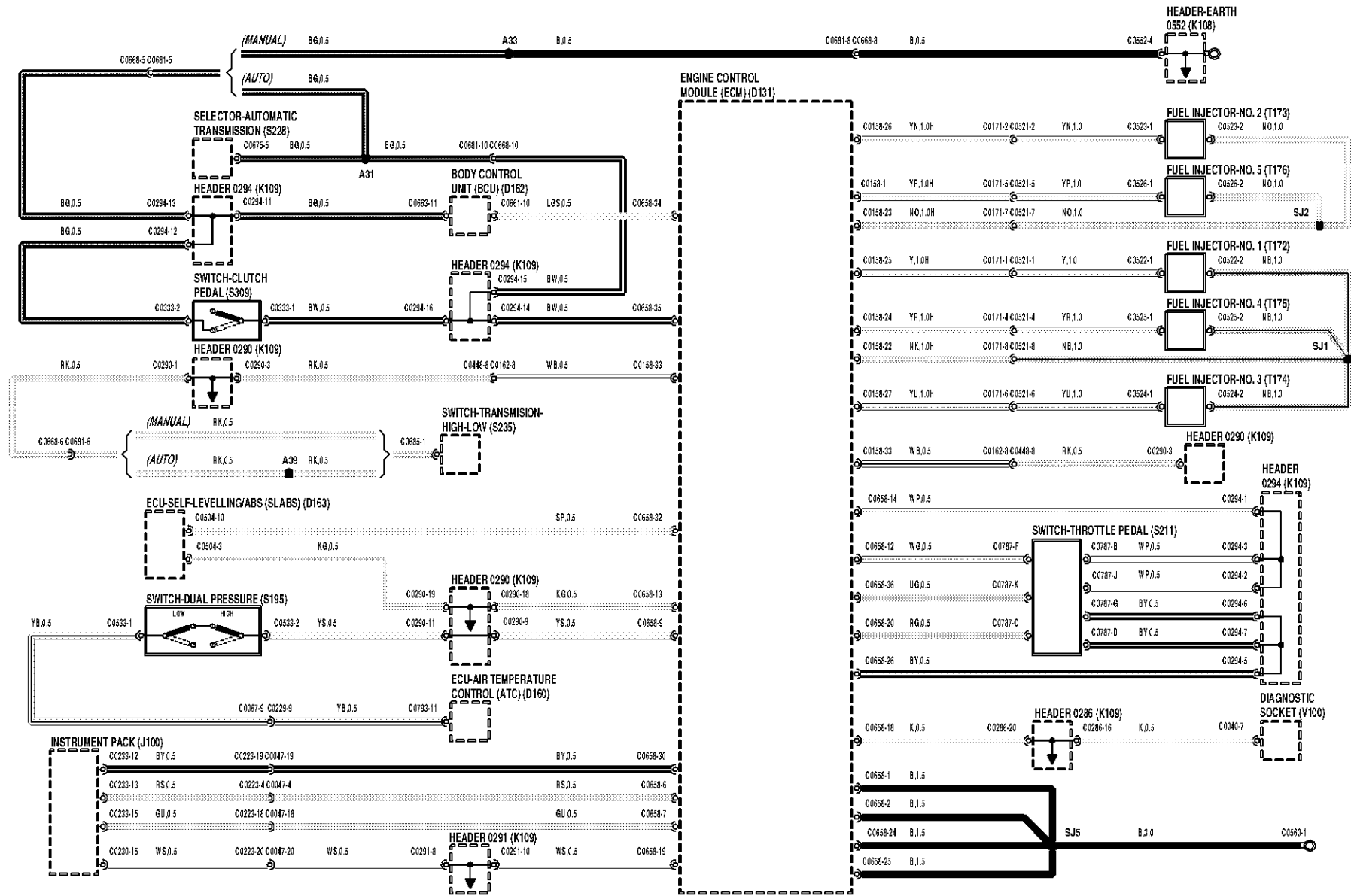
---

- D131** Module de commande du moteur (ECM)
  - D160** ECU - Réglage de température d'air (ATC)
  - D162** Module de commande de carrosserie (BCU)
  - D163** ECU de stabilisation automatique/ABS (SLABS)
  - J100** Groupe d'instruments
  - K108** Collecteur de raccordement - Masse
  - K109** Collecteur de raccordement
  - S195** Manoccontact double
  - S211** Contacteur de pédale d'accélérateur
  - S228** Sélecteur de boîte de vitesses automatique
  - S235** Interrupteur de gamme haute/basse de boîte de vitesses
  - S309** Contacteur - Pédale d'embrayage
  - T172** Injecteur n°1
  - T173** Injecteur n°2
  - T174** Injecteur n°3
  - T175** Injecteur n°4
  - T176** Injecteur n°5
- V100** Prise de diagnostic



# ENGINE MANAGEMENT

## Td5



VW 9102000-A-6 100/30/3



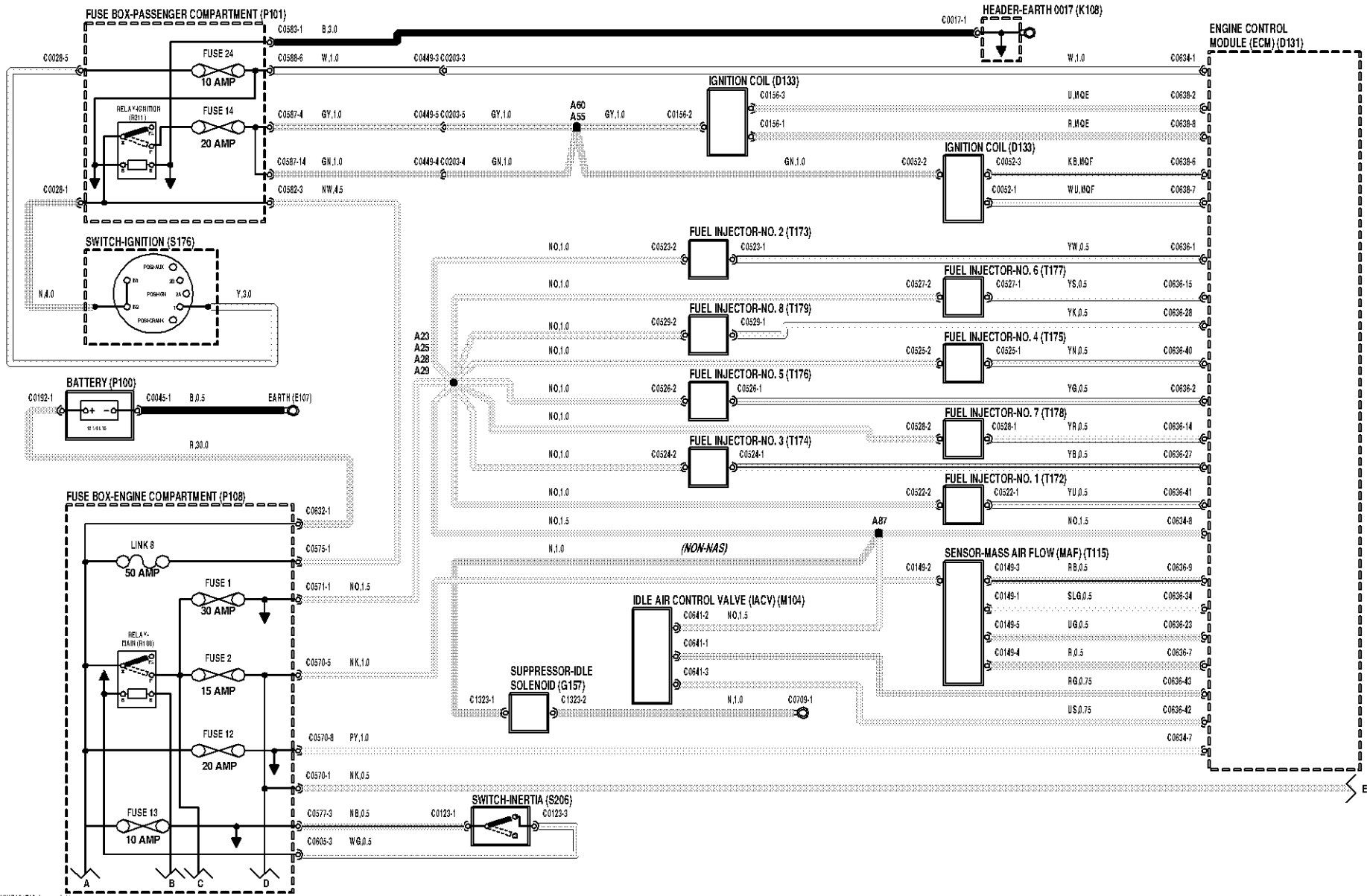
## SYSTEME DE GESTION MOTEUR - V8

---

<b>D131</b>	Module de commande du moteur (ECM)	<b>T177</b>	Injecteur n°6
<b>D133</b>	Bobine d'allumage	<b>T178</b>	Injecteur n°7
<b>E107</b>	Masse	<b>T179</b>	Injecteur n°8
<b>G157</b>	Déparasiteur - Solénoïde de ralenti		
<b>K108</b>	Collecteur de raccordement - Masse		
<b>M104</b>	Soupape de commande d'air de ralenti (IACV)		
<b>P100</b>	Batterie		
<b>P101</b>	Boîte à fusibles - Habitacle		
<b>P108</b>	Boîte à fusibles - Compartiment moteur		
<b>R100</b>	Relais principal		
<b>R211</b>	Relais - Allumage		
<b>S176</b>	Contacteur à clef		
<b>S206</b>	Interrupteur à inertie		
<b>T115</b>	Détecteur de masse d'air (MAF)		
<b>T172</b>	Injecteur n°1		
<b>T173</b>	Injecteur n°2		
<b>T174</b>	Injecteur n°3		
<b>T175</b>	Injecteur n°4		
<b>T176</b>	Injecteur n°5		

# ENGINE MANAGEMENT

V8



VW910-710-A-6 1002 10-2

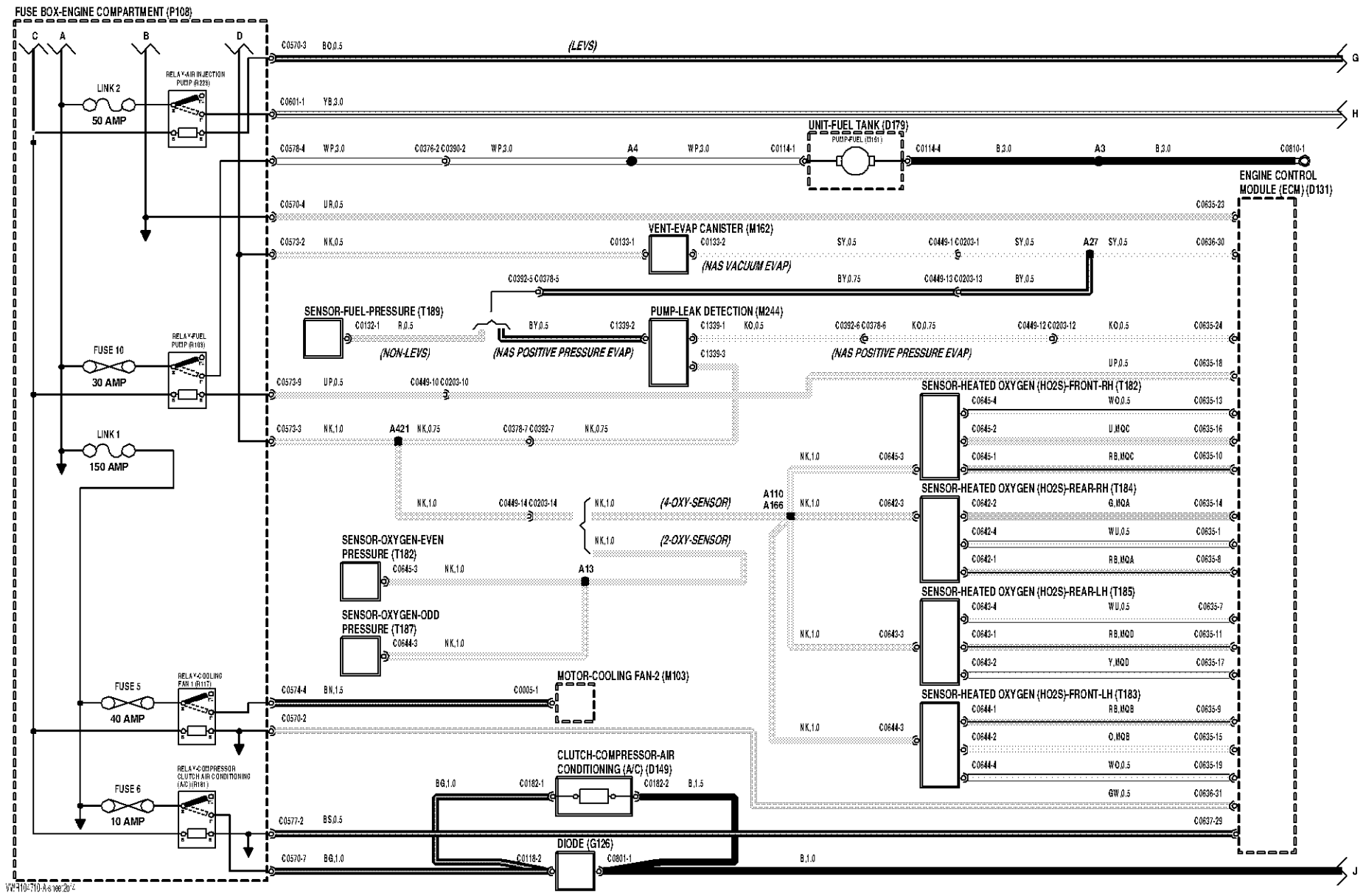
## SYSTEME DE GESTION MOTEUR - V8

---

<b>D131</b> Module de commande du moteur (ECM)	<b>T184</b> Sonde à oxygène chauffée (HO2S) arrière - CD
<b>D149</b> Embrayage de compresseur de climatisation d'air (A/C)	<b>T185</b> Sonde à oxygène chauffée (HO2S) arrière - CG
<b>D179</b> Jaugeur de carburant	<b>T187</b> Détecteur de hauteur - CD
<b>G126</b> Diode	<b>T189</b> Sonde de pression d'alimentation
<b>M103</b> Moteur électrique du ventilateur de refroidissement - 2	
<b>M151</b> Pompe à carburant	
<b>M162</b> Ventilation de boîte de contrôle d'évaporation EVAP	
<b>M244</b> Pompe - Détection de fuites	
<b>P108</b> Boîte à fusibles - Compartiment moteur	
<b>R103</b> Relais - Pompe d'alimentation	
<b>R117</b> Relais - Ventilateur de refroidissement	
<b>R181</b> Relais - Embrayage de compresseur - Climatisation d'air (A/C)	
<b>R223</b> Relais - Pompe d'injection d'air	
<b>T182</b> Sonde à oxygène chauffée (HO2S) avant - CD	
<b>T183</b> Sonde à oxygène chauffée (HO2S) avant - CG	

# ENGINE MANAGEMENT

## V8



VW-410-510-A-6 108/20-2

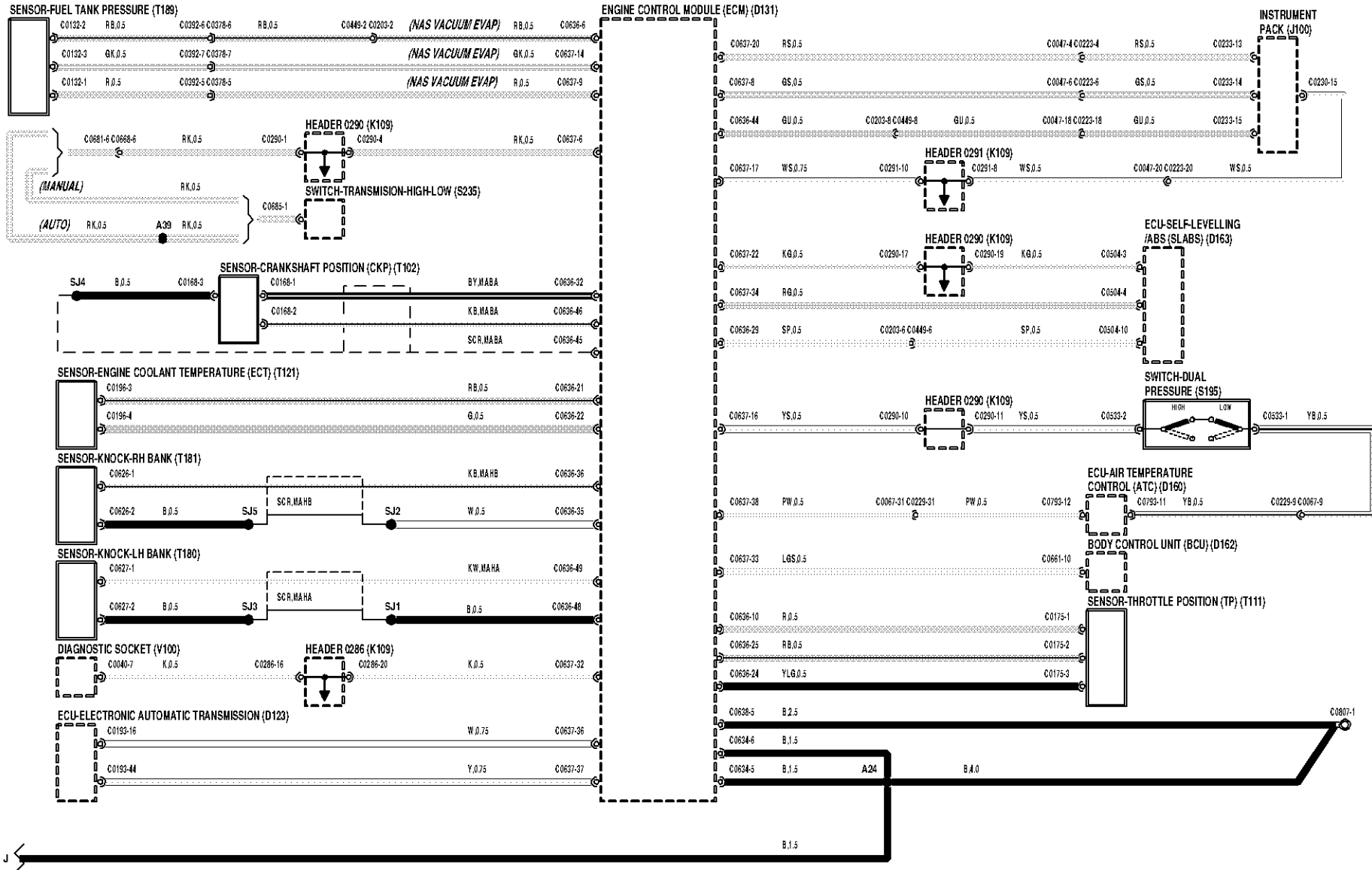
## SYSTEME DE GESTION MOTEUR - V8

---

- D123** ECU - Boîte de vitesses automatique électronique
- D131** Module de commande du moteur (ECM)
- D160** ECU - Réglage de température d'air (ATC)
- D162** Module de commande de carrosserie (BCU)
- D163** ECU de stabilisation automatique/ABS (SLABS)
- J100** Groupe d'instruments
- K109** Collecteur de raccordement
- S195** Mancontact double
- S235** Interrupteur de gamme haute/basse de boîte de vitesses
- T102** Capteur de position de vilebrequin (CKP)
- T111** Capteur de position de papillon (TP)
- T121** Sonde de température de liquide de refroidissement (ECT)
- T180** Détecteur de cliquetis de rangée gauche
- T181** Détecteur de cliquetis de rangée droite
- T189** Sonde de pression d'alimentation
- V100** Prise de diagnostic

# ENGINE MANAGEMENT

## V8



VW 919-710-A-6 1000 3074



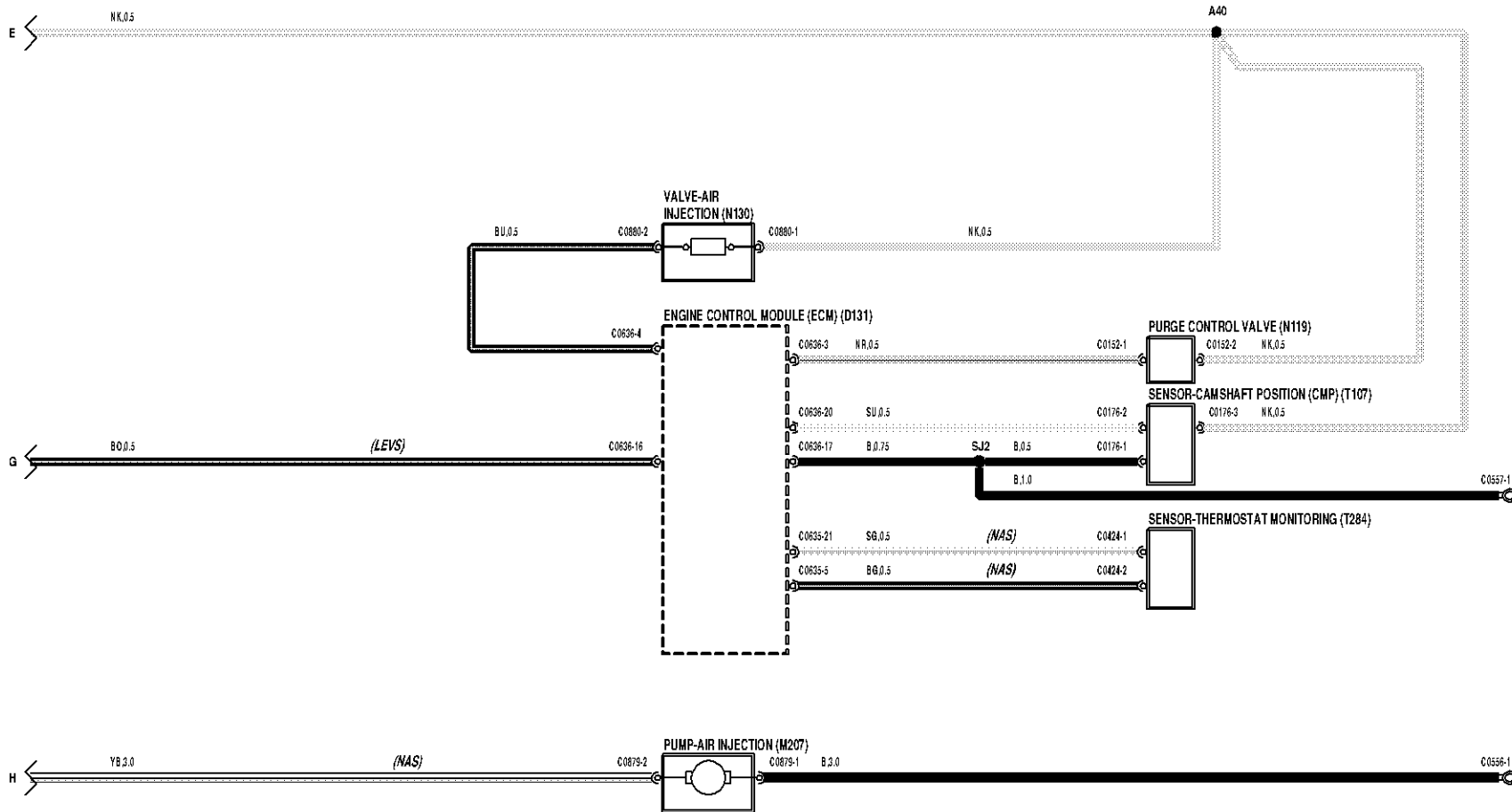
## SYSTEME DE GESTION MOTEUR - V8

---

- D131** Module de commande du moteur (ECM)
- M207** Pompe - Injection d'air
- N119** Soupape de contrôle de purge
- N130** Soupape - Injection d'air
- T107** Capteur de position d'arbre à cames (CMP)
- T284** Capteur de surveillance de thermostat  
Capteur de pression de climatisation d'air  
Capteur de surveillance de thermostat  
Capteur de surveillance de thermostat

# ENGINE MANAGEMENT

## V8



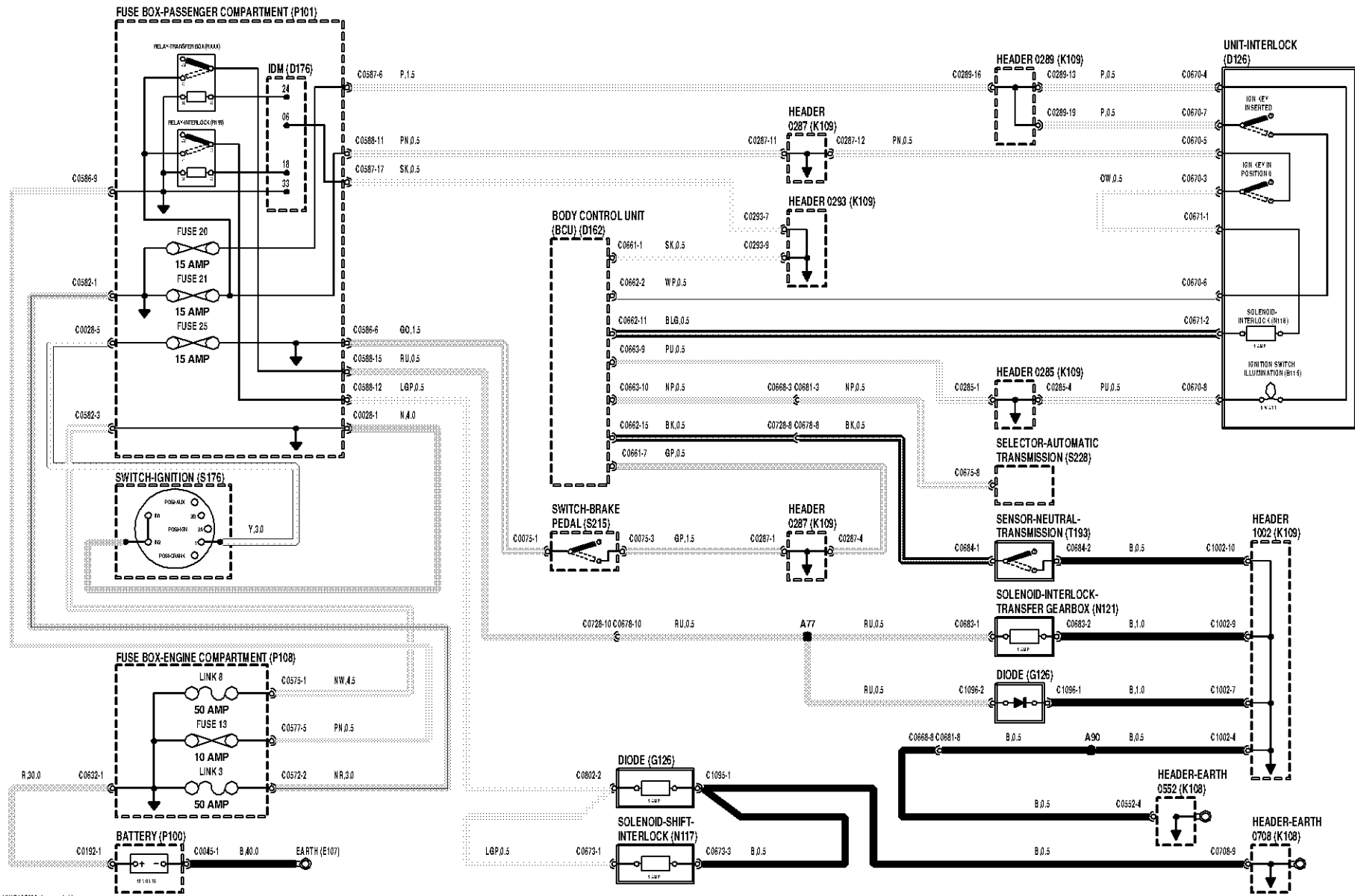
VW910-710-A-6 1002'02'

## INTERVERROUILLAGE D'ALLUMAGE / CHANGEMENT DE VITESSES

---

- |   |  |
|---|--|
| <b>B115</b> Eclairage du contacteur à clef                          | <b>S228</b> Sélecteur de boîte de vitesses automatique   |
| <b>D126</b> Ensemble d'interverrouillage                            | <b>T193</b> Détecteur de point mort de boîte de vitesses |
| <b>D162</b> Module de commande de carrosserie (BCU)                 |  |
| <b>D176</b> IDM   |  |
| <b>E107</b> Masse   |  |
| <b>G126</b> Diode   |  |
| <b>K108</b> Collecteur de raccordement - Masse                      |  |
| <b>K109</b> Collecteur de raccordement                              |  |
| <b>N117</b> Solénoïde - Interverrouillage de changement de vitesses |  |
| <b>N118</b> Solénoïde - Interverrouillage                           |  |
| <b>N121</b> Solénoïde - Interverrouillage de boîte de transfert     |  |
| <b>P100</b> Batterie  |  |
| <b>P101</b> Boîte à fusibles - Habitacle                            |  |
| <b>P108</b> Boîte à fusibles - Compartiment moteur                  |  |
| <b>R199</b> Relais - Interverrouillage                              |  |
| <b>S176</b> Contacteur à clef                                       |  |
| <b>S215</b> Contacteur de pédale de frein                           |  |

# IGNITION/SHIFT INTERLOCK



VW 910520-A-6 ver. 10/1

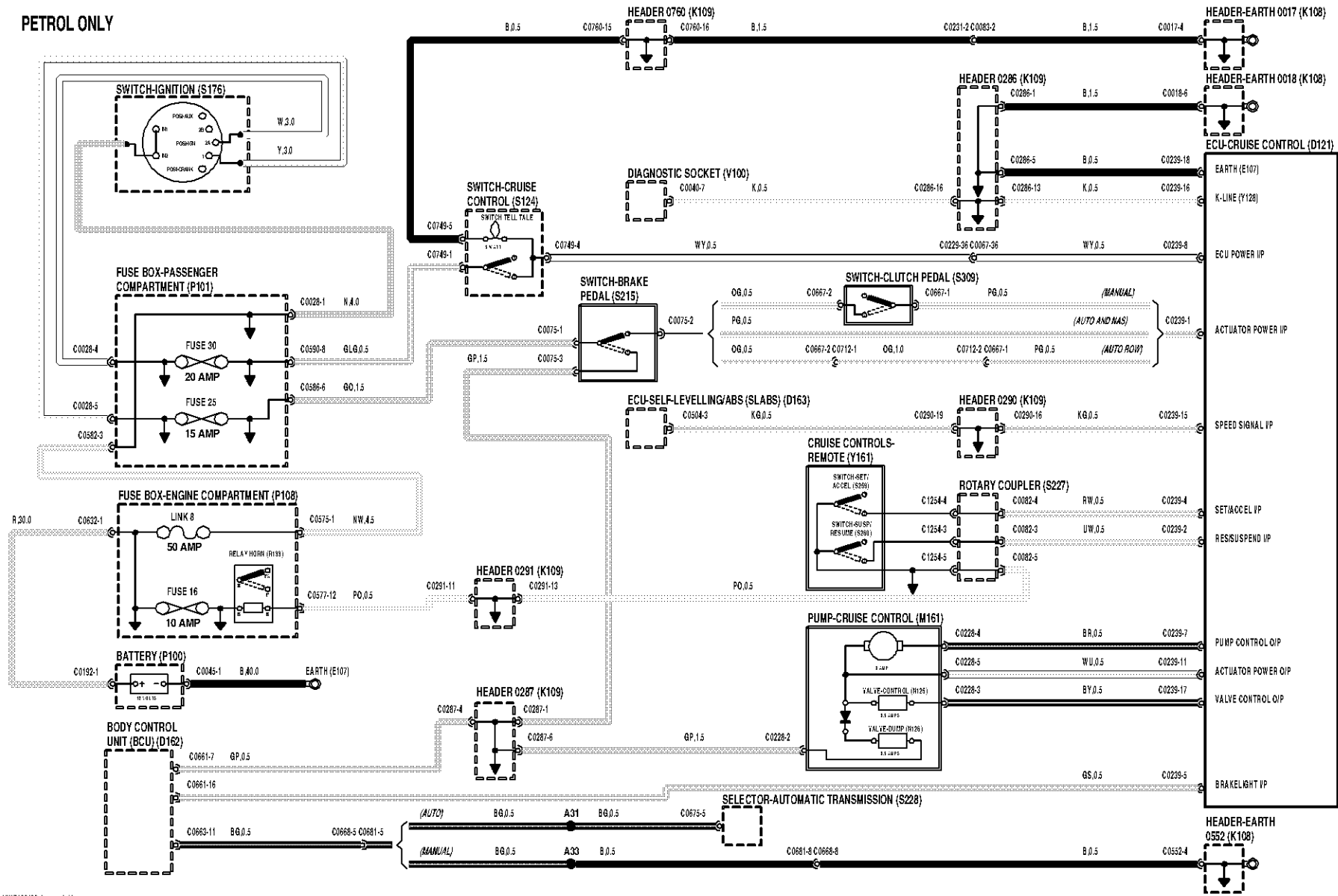
# REGULATEUR AUTOMATIQUE DE VITESSE

---

<b>D121</b> ECU - Régulateur automatique de vitesse	<b>S227</b> Accouplement tournant
<b>D162</b> Module de commande de carrosserie (BCU)	<b>S228</b> Sélecteur de boîte de vitesses automatique
<b>D163</b> ECU de stabilisation automatique/ABS (SLABS)	<b>S259</b> Interrupteur - Réglage / accélération
<b>E107</b> Masse	<b>S260</b> Interrupteur - Interruption / rétablissement
<b>K108</b> Collecteur de raccordement - Masse	<b>S309</b> Contacteur - Pédale d'embrayage
<b>K109</b> Collecteur de raccordement	<b>V100</b> Prise de diagnostic
<b>M161</b> Pompe du régulateur automatique de vitesse	<b>Y128</b> Ligne K
<b>N125</b> Electrovanne de commande	<b>Y161</b> Commandes du régulateur automatique de vitesse - A distance
<b>N126</b> Clapet de décharge	
<b>P100</b> Batterie	
<b>P101</b> Boîte à fusibles - Habitacle	
<b>P108</b> Boîte à fusibles - Compartiment moteur	
<b>R133</b> Relais - Avertisseur	
<b>S124</b> Interrupteur du régulateur automatique de vitesse	
<b>S176</b> Contacteur à clef	
<b>S215</b> Contacteur de pédale de frein	

# CRUISE CONTROL

PETROL ONLY



VW 9102190-A-6 100:101

## BOITE DE VITESSES AUTOMATIQUE ELECTRONIQUE

---

**D123** ECU - Boîte de vitesses automatique  
électronique

**D176** IDM

**E107** Masse

**J100** Groupe d'instruments

**K109** Collecteur de raccordement

**N122** Solénoïde - Boîte de vitesses

**P100** Batterie

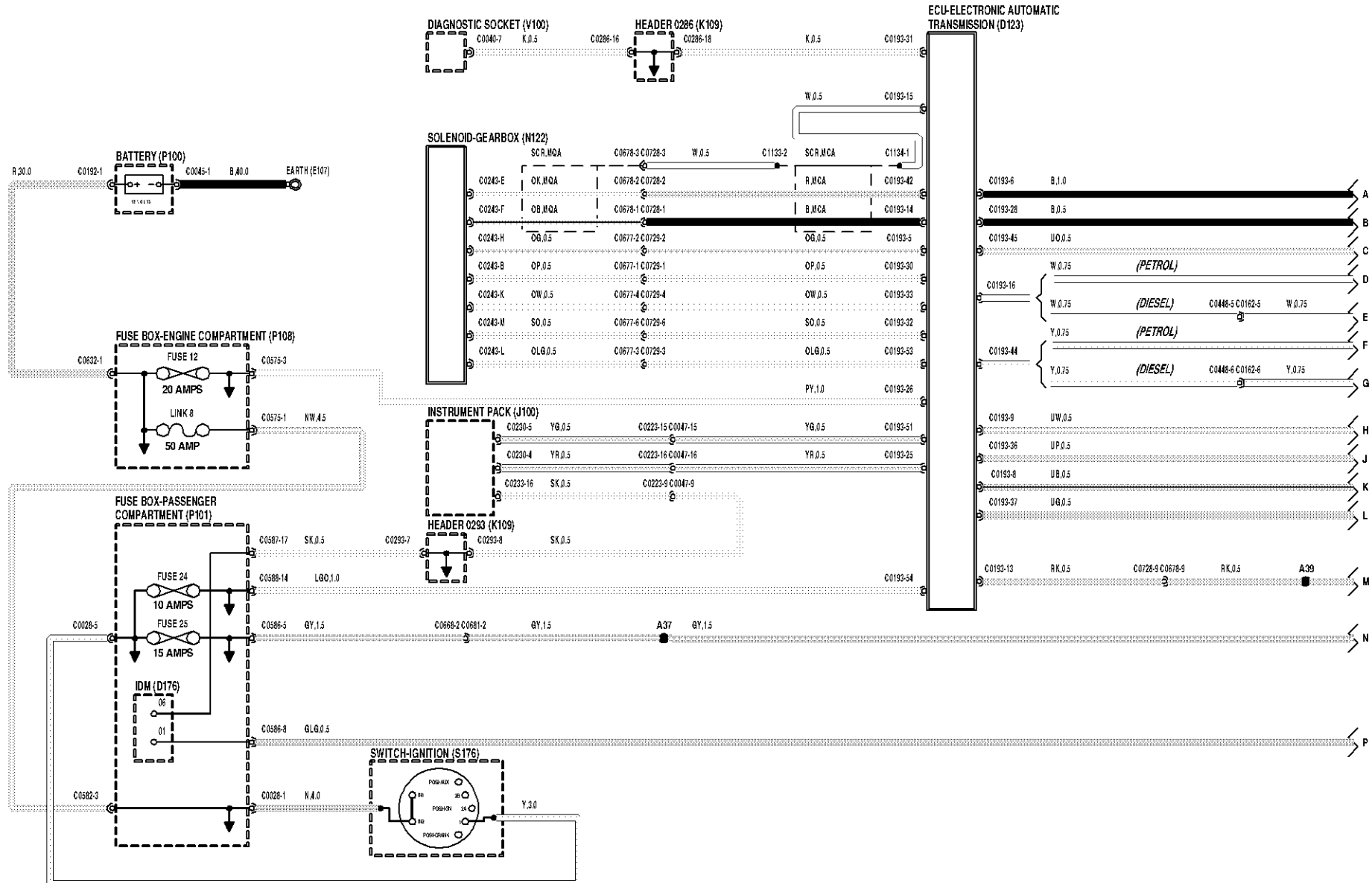
**P101** Boîte à fusibles - Habitacle

**P108** Boîte à fusibles - Compartiment moteur

**S176** Contacteur à clef

**V100** Prise de diagnostic

# ELECTRONIC AUTOMATIC TRANSMISSION (EAT)



VP 9102290 A-3 ver: 10/2



## BOITE DE VITESSES AUTOMATIQUE ELECTRONIQUE

---

- B113** Lampe d'indicateur de sélecteur de boîte de vitesses automatique
- D131** Module de commande du moteur (ECM)
- D162** Module de commande de carrosserie (BCU)
- K108** Collecteur de raccordement - Masse
- K109** Collecteur de raccordement
- S228** Sélecteur de boîte de vitesses automatique
- S235** Interrupteur de gamme haute/basse de boîte de vitesses

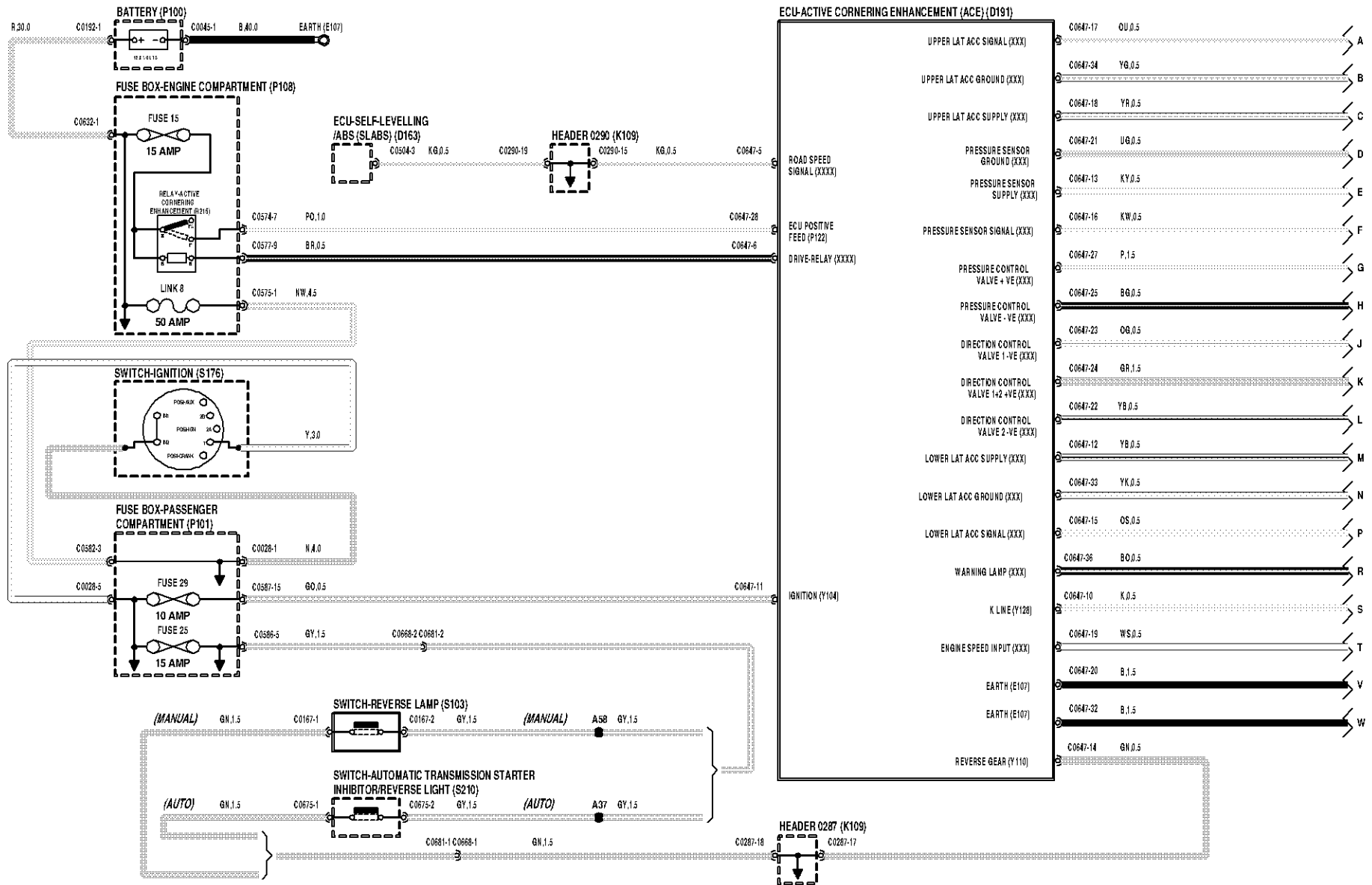


## CONTROLE ACTIF DU ROULIS (ACE)

---

- D163** ECU de stabilisation automatique/ABS (SLABS)
- D191** ECU - Contrôle actif du roulis (ACE)
- E107** Masse
- K109** Collecteur de raccordement
- P100** Batterie
- P101** Boîte à fusibles - Habitacle
- P108** Boîte à fusibles - Compartiment moteur
- P122** Alimentation positive de l'ECU
- R215** Relais - Contrôle actif du roulis (ACE)
- S103** Contacteur de feu de recul
- S176** Contacteur à clef
- S210** Contacteur de neutralisation de démarreur de la boîte automatique/feu de recul
- Y104** Allumage
- Y110** Marche arrière
- Y128** Ligne K

# ACTIVE CORNERING ENHANCEMENT (ACE)



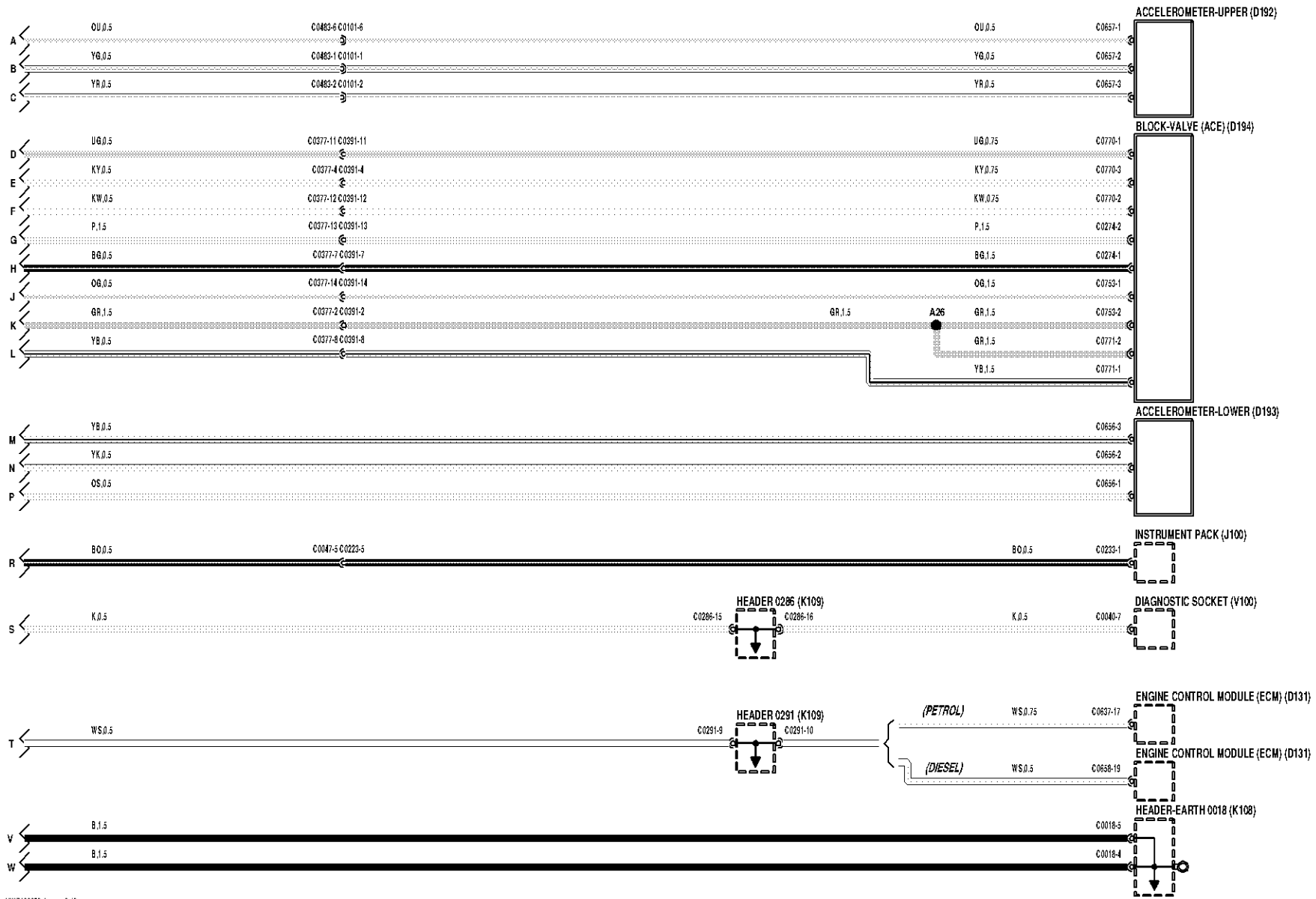
VW 9102250-A-6 100:10/2

## CONTROLE ACTIF DU ROULIS (ACE)

---

- D131** Module de commande du moteur (ECM)
- D192** Accéléromètre - Supérieur
- D193** Accéléromètre - Inférieur
- D194** Ensemble de clapets (ACE)
- J100** Groupe d'instruments
- K108** Collecteur de raccordement - Masse
- K109** Collecteur de raccordement
- V100** Prise de diagnostic

# ACTIVE CORNERING ENHANCEMENT (ACE)



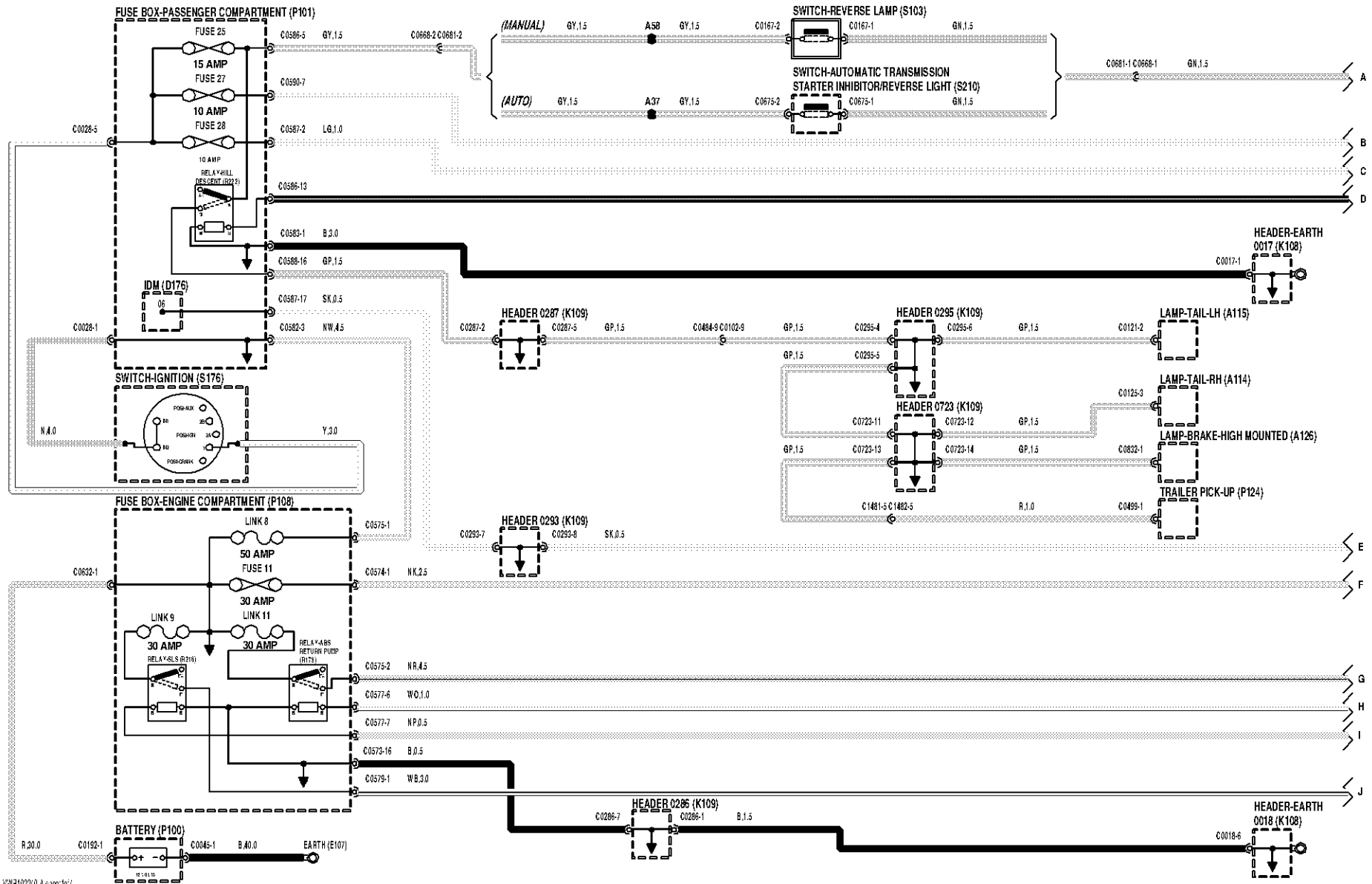
VW 9102250-A-6 100 20'2

# SUSPENSION A CORRECTION D'ASSIETTE AUTOMATIQUE ET SYSTEME ANTIBLOCCAGE DES FREINS (SLABS)

---

- A114** Feu arrière - CD
- A115** Feu arrière - CG
- A126** Feu stop surélevé
- D176** IDM
- E107** Masse
- K108** Collecteur de raccordement - Masse
- K109** Collecteur de raccordement
- P100** Batterie
- P101** Boîte à fusibles - Habitacle
- P108** Boîte à fusibles - Compartiment moteur
- P124** Capteur de remorque
- R173** Relais - ABS - Pompe de retour
- R216** Relais - SLS
- R222** Relais - Contrôle d'adhérence en descente
- S103** Contacteur de feu de recul
- S176** Contacteur à clef
- S210** Contacteur de neutralisation de démarreur de la boîte automatique/feu de recul

# SELF LEVELING AND ANTI-LOCK BRAKING SYSTEM (SLABS)



VW 91022-0-A-6 1000 10-2



## SUSPENSION A CORRECTION D'ASSIETTE AUTOMATIQUE ET SYSTEME ANTIBLOCAGE DES FREINS (SLABS)

---

**D131** Module de commande du moteur (ECM)

**D150** Blocage de différentiel

**D163** ECU de stabilisation automatique/ABS (SLABS)

**J100** Groupe d'instruments

**K108** Collecteur de raccordement - Masse

**K109** Collecteur de raccordement

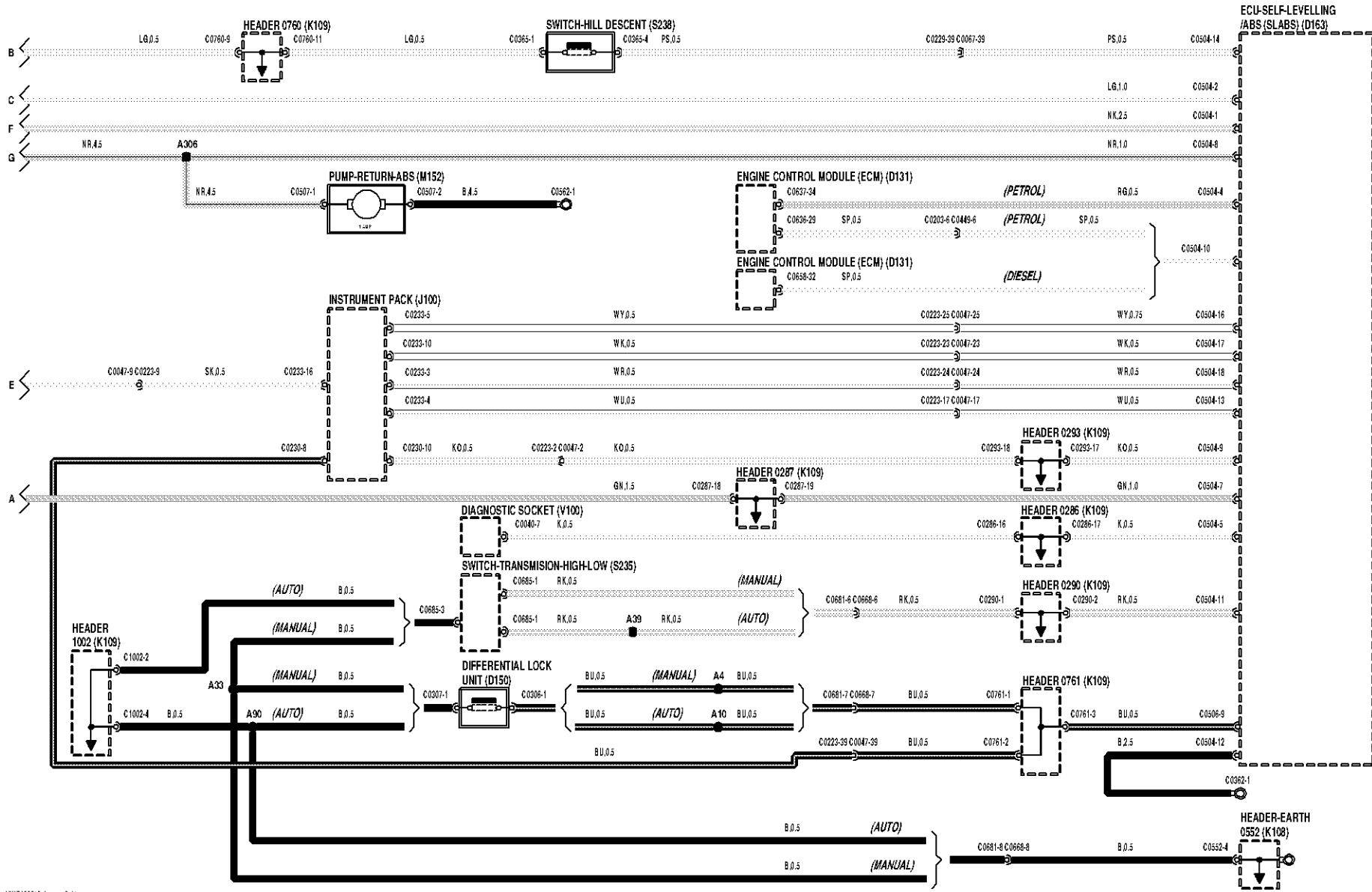
**M152** Pompe de retour d'ABS

**S235** Interrupteur de gamme haute/basse de boîte de vitesses

**S238** Interrupteur de descente de pente

**V100** Prise de diagnostic

# SELF LEVELING AND ANTI-LOCK BRAKING SYSTEM (SLABS)



VW91022-0-A-6 1000 2012

## SUSPENSION A CORRECTION D'ASSIETTE AUTOMATIQUE ET SYSTEME ANTIBLOCAGE DES FREINS (SLABS)

---

**D131** Module de commande du moteur (ECM)

**D162** Module de commande de carrosserie (BCU)

**D163** ECU de stabilisation automatique/ABS (SLABS)

**J100** Groupe d'instruments

**K108** Collecteur de raccordement - Masse

**K109** Collecteur de raccordement

**M114** Moteur électrique de verrouillage de hayon

**M117** Moteur électrique de serrure de porte avant - CD

**M118** Moteur électrique de serrure de porte avant - CG

**M157** Soupape de suspension à stabilisation automatique (SLS) - Arrière - CD

**M158** Soupape de suspension à stabilisation automatique (SLS) - Arrière - CG

**M159** Soupape d'évacuation de suspension à stabilisation automatique (SLS)

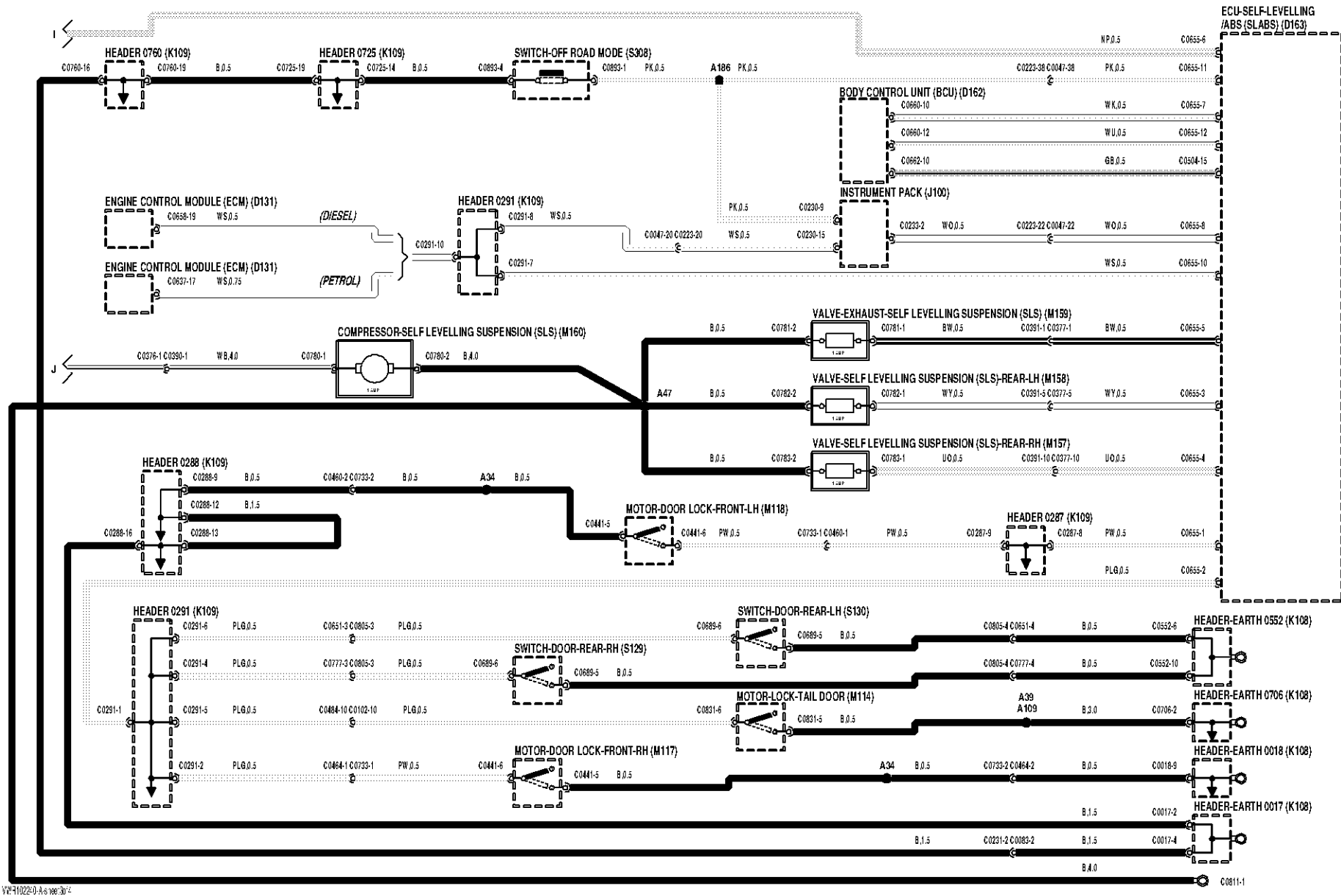
**M160** Compresseur de suspension à stabilisation automatique (SLS)

**S129** Contacteur de porte arrière - CD

**S130** Contacteur de porte arrière - CG

**S308** Interrupteur - Mode tout-terrain

# SELF LEVELING AND ANTI-LOCK BRAKING SYSTEM (SLABS)

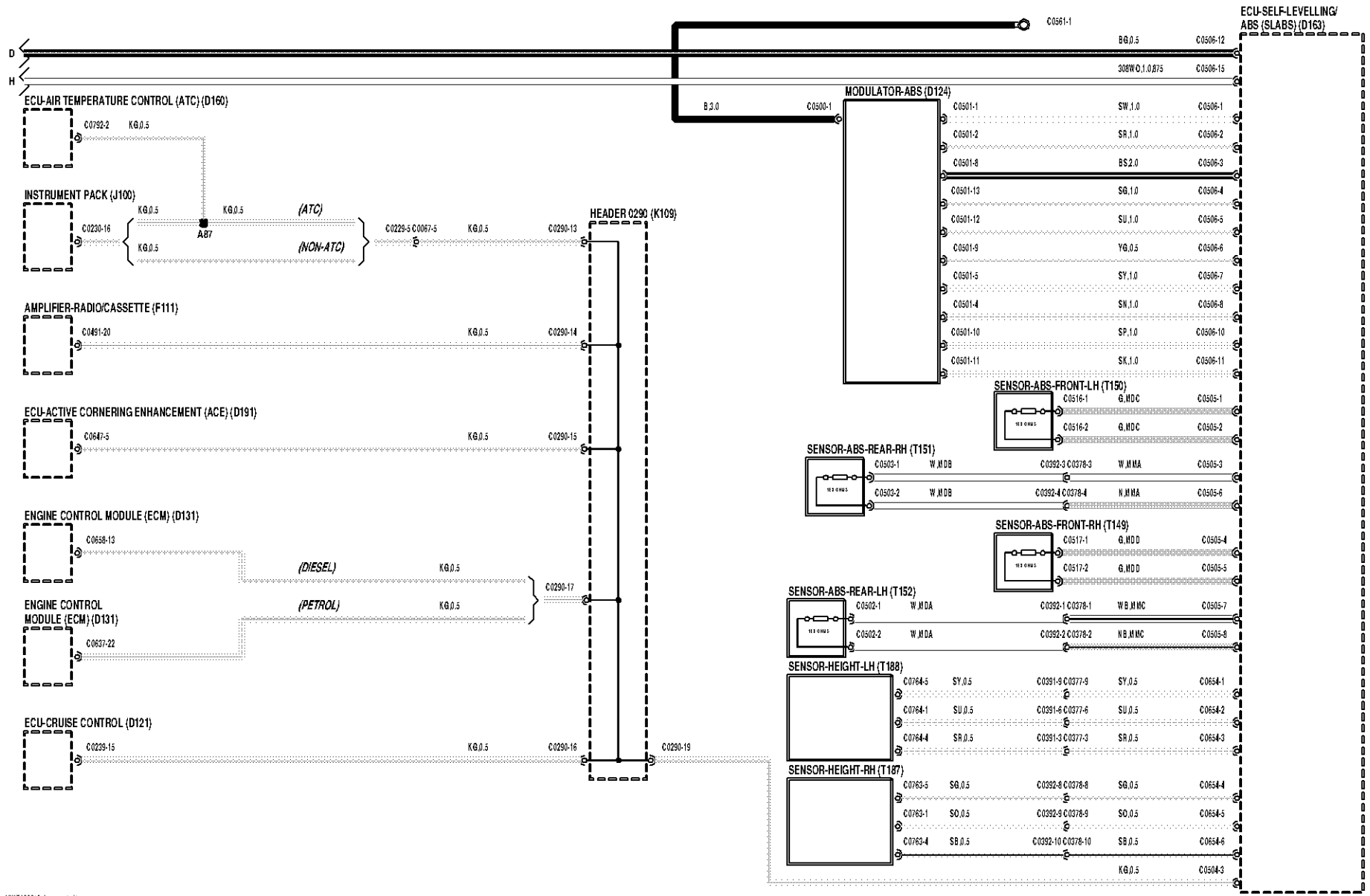


# SUSPENSION A CORRECTION D'ASSIETTE AUTOMATIQUE ET SYSTEME ANTIBLOCAGE DES FREINS (SLABS)

---

- D121** ECU - Régulateur automatique de vitesse
- D124** Modulateur d'ABS
- D131** Module de commande du moteur (ECM)
- D160** ECU - Réglage de température d'air (ATC)
- D163** ECU de stabilisation automatique/ABS (SLABS)
- D191** ECU - Contrôle actif du roulis (ACE)
- F111** Amplificateur - Autoradio/lecteur de cassettes
- J100** Groupe d'instruments
- K109** Collecteur de raccordement
- T149** Capteur - ABS - Avant - CD
- T150** Capteur - ABS - Avant - CG
- T151** Capteur - ABS - Arrière - CD
- T152** Capteur - ABS - Arrière - CG
- T187** Détecteur de hauteur - CD
- T188** Détecteur de hauteur - CG

# SELF LEVELING AND ANTI-LOCK BRAKING SYSTEM (SLABS)



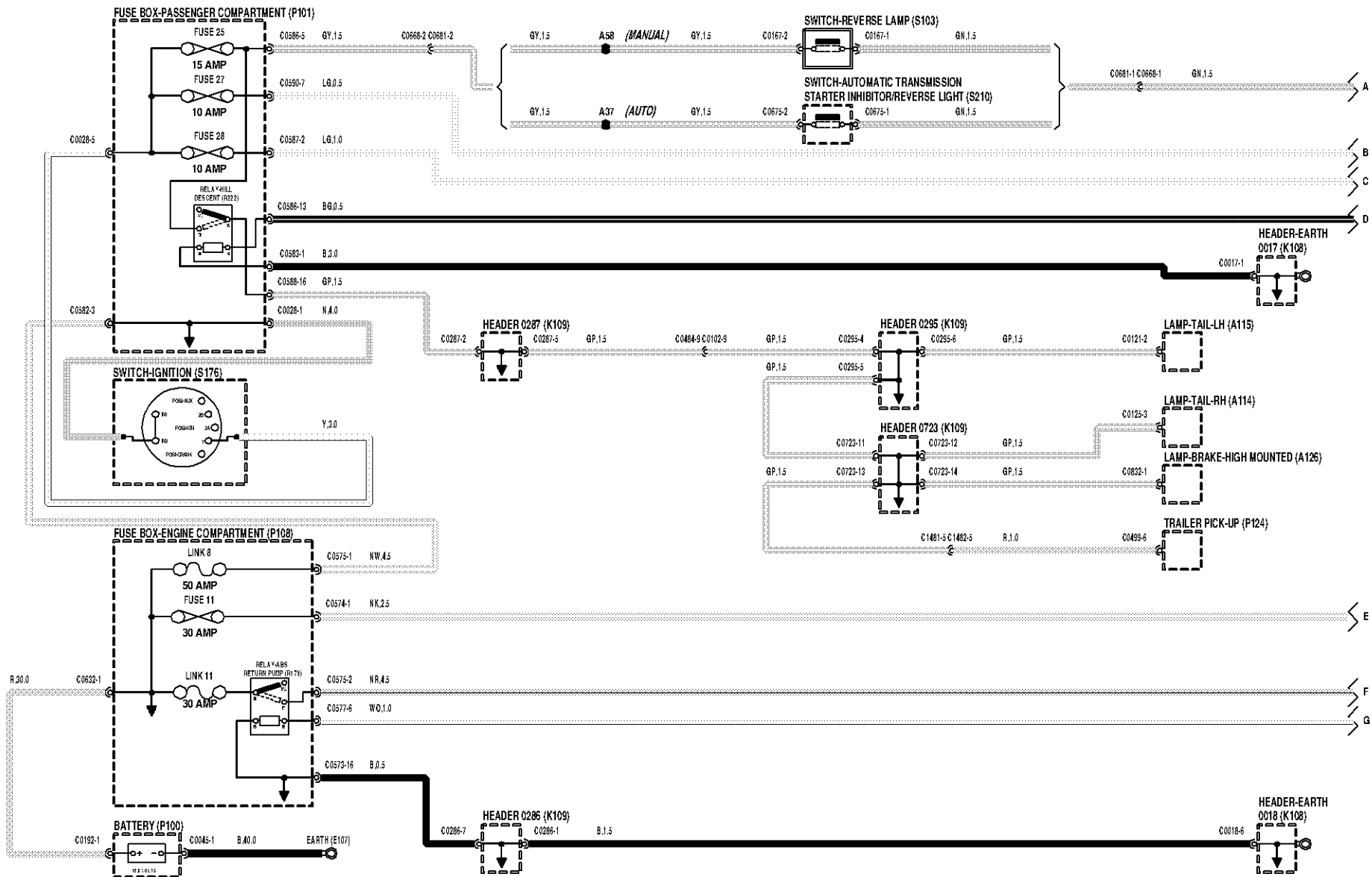
VW 91022-0-A-6 1007-2012

## SYSTEME ANTIBLOPAGE DE FREINS (ABS)

---

- A114** Feu arrière - CD
- A115** Feu arrière - CG
- A126** Feu stop surélevé
- E107** Masse
- K108** Collecteur de raccordement - Masse
- K109** Collecteur de raccordement
- P100** Batterie
- P101** Boîte à fusibles - Habitacle
- P108** Boîte à fusibles - Compartiment moteur
- P124** Capteur de remorque
- R173** Relais - ABS - Pompe de retour
- R222** Relais - Contrôle d'adhérence en descente
- S103** Contacteur de feu de recul
- S176** Contacteur à clef
- S210** Contacteur de neutralisation de démarreur  
de la boîte automatique/feu de recul

# ANTI-LOCK BRAKING SYSTEM (ABS)



VW9103110-A-6 1000:10'3



## SYSTEME ANTIBLOPAGE DE FREINS (ABS)

---

**D131** Module de commande du moteur (ECM)

**D150** Blocage de différentiel

**D162** Module de commande de carrosserie  
(BCU)

**D163** ECU de stabilisation automatique/ABS  
(SLABS)

**J100** Groupe d'instruments

**K108** Collecteur de raccordement - Masse

**K109** Collecteur de raccordement

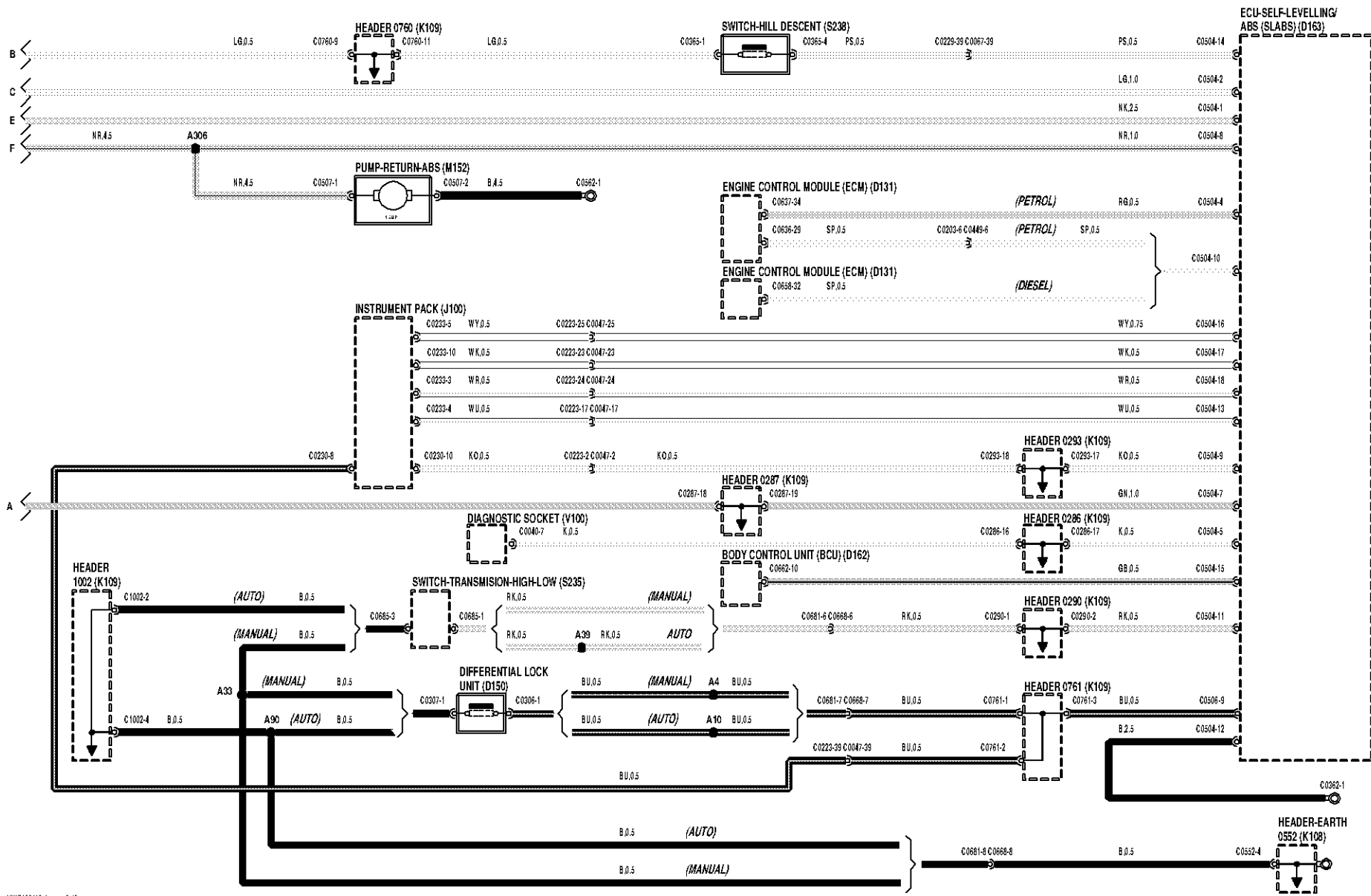
**M152** Pompe de retour d'ABS

**S235** Interrupteur de gamme haute/basse de  
boîte de vitesses

**S238** Interrupteur de descente de pente

**V100** Prise de diagnostic

# ANTI-LOCK BRAKING SYSTEM (ABS)



VW 9103110-A-6 100 20'3

## SYSTEME ANTIBLOCCAGE DE FREINS (ABS)

---

**D121** ECU - Régulateur automatique de vitesse

**D124** Modulateur d'ABS

**D131** Module de commande du moteur (ECM)

**D160** ECU - Réglage de température d'air (ATC)

**D163** ECU de stabilisation automatique/ABS  
(SLABS)

**D191** ECU - Contrôle actif du roulis (ACE)

**F142** Amplificateur - Puissance - Sonorisation  
automobile

**J100** Groupe d'instruments

**K109** Collecteur de raccordement

**T149** Capteur - ABS - Avant - CD

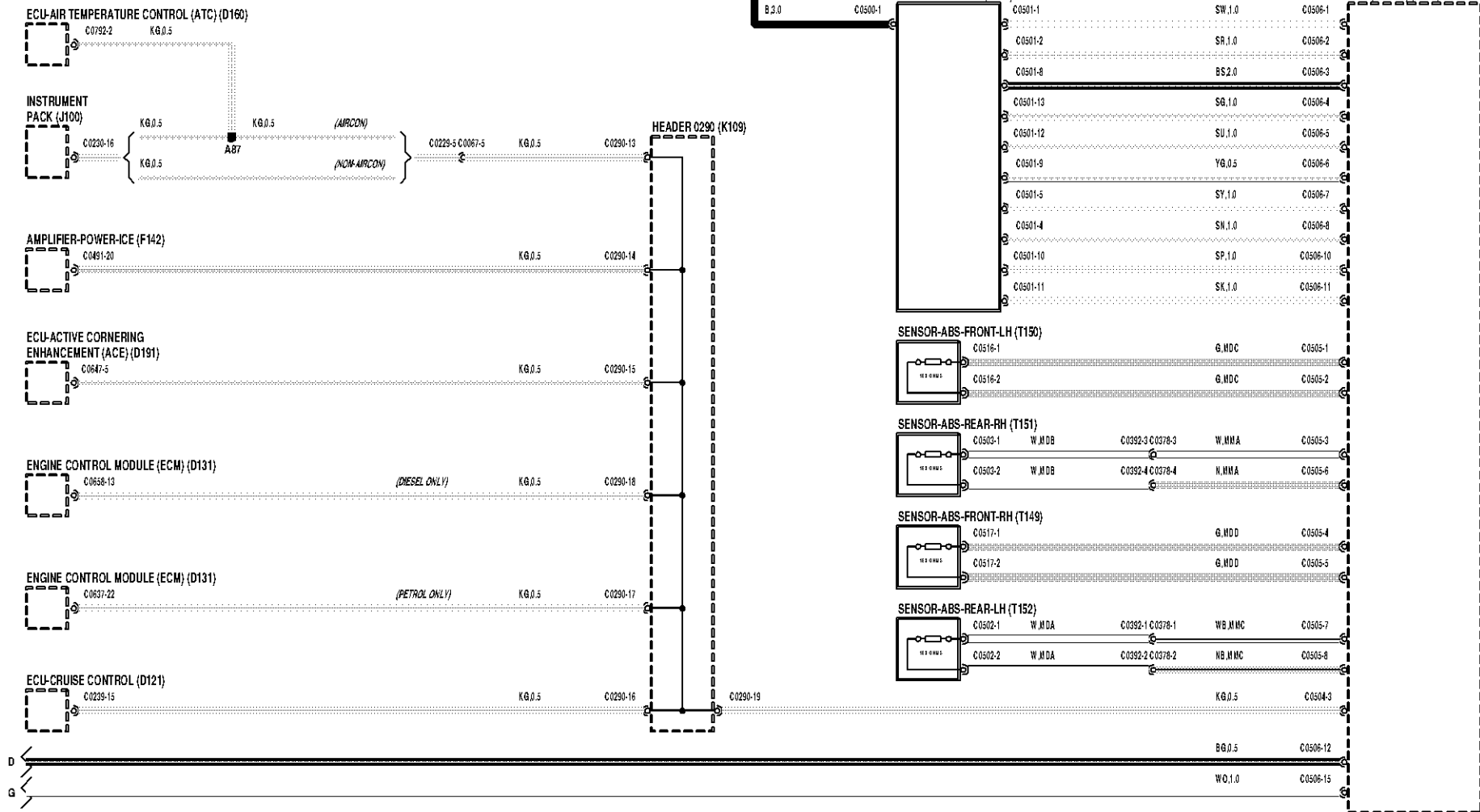
**T150** Capteur - ABS - Avant - CG

**T151** Capteur - ABS - Arrière - CD

**T152** Capteur - ABS - Arrière - CG

# ANTI-LOCK BRAKING SYSTEM (ABS)

C0561-1



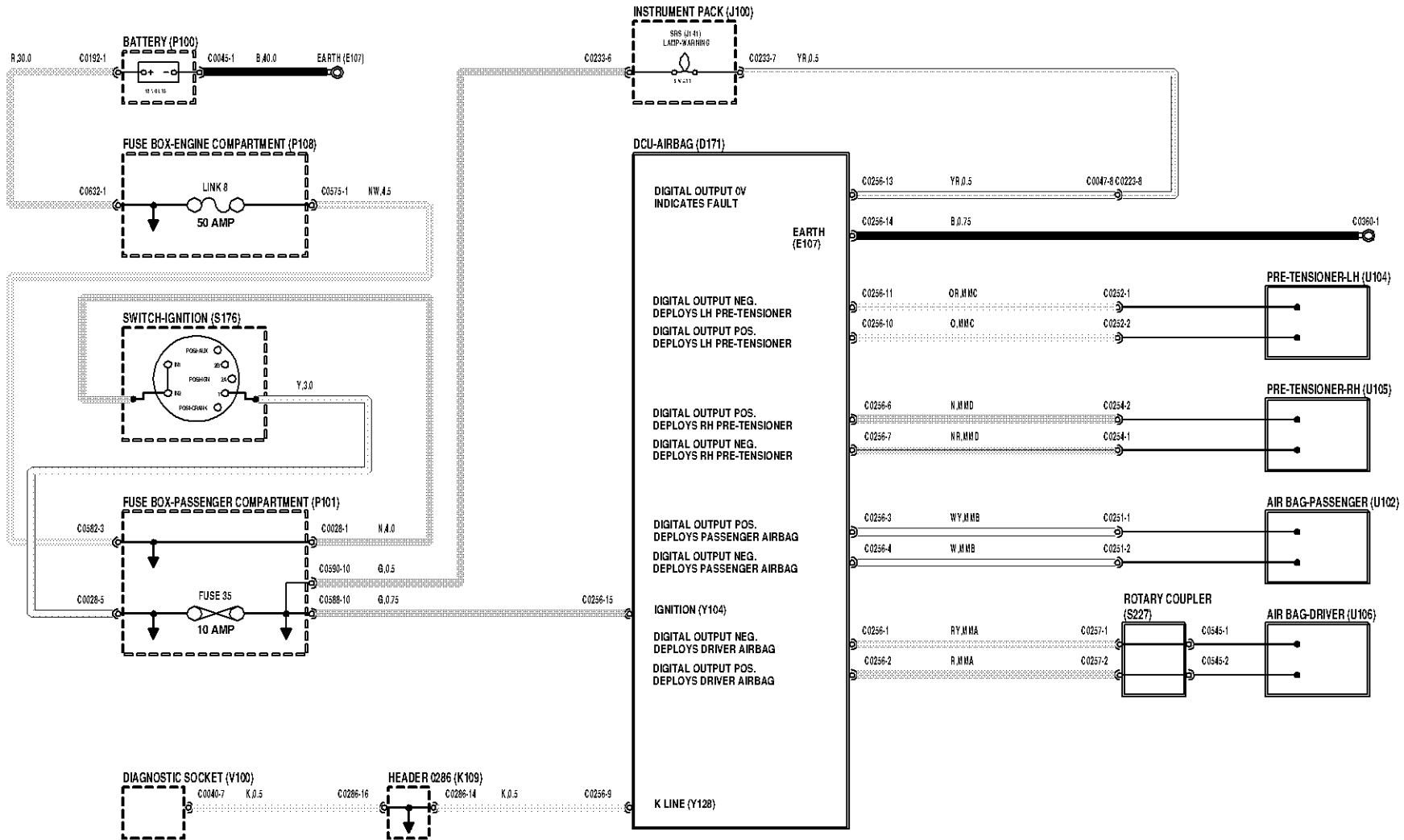
VW 9193110-A-6 10030'3

## SYSTEME DE PROTECTION SUPPLEMENTAIRE (SRS)

---

- D171** DCU - Airbag
- E107** Masse
- J100** Groupe d'instruments
- J141** Témoin - SRS
- K109** Collecteur de raccordement
- P100** Batterie
- P101** Boîte à fusibles - Habitacle
- P108** Boîte à fusibles - Compartiment moteur
- S176** Contacteur à clef
- S227** Accouplement tournant
- U102** Airbag - Passager
- U104** Prétensionneur - CG
- U105** Prétensionneur - CD
- U106** Airbag - Conducteur
- V100** Prise de diagnostic
- Y104** Allumage
- Y128** Ligne K

# SUPPLEMENTARY RESTRAINT SYSTEM (SRS)



VW3102110-A-6 1000 10/1

## CLIMATISATION D'AIR

---

**D131** Module de commande du moteur (ECM)

**D149** Embrayage de compresseur de climatisation d'air (A/C)

**E107** Masse

**G126** Diode

**K108** Collecteur de raccordement - Masse

**K109** Collecteur de raccordement

**M103** Moteur électrique du ventilateur de refroidissement - 2

**P100** Batterie

**P101** Boîte à fusibles - Habitacle

**P108** Boîte à fusibles - Compartiment moteur

**R100** Relais principal

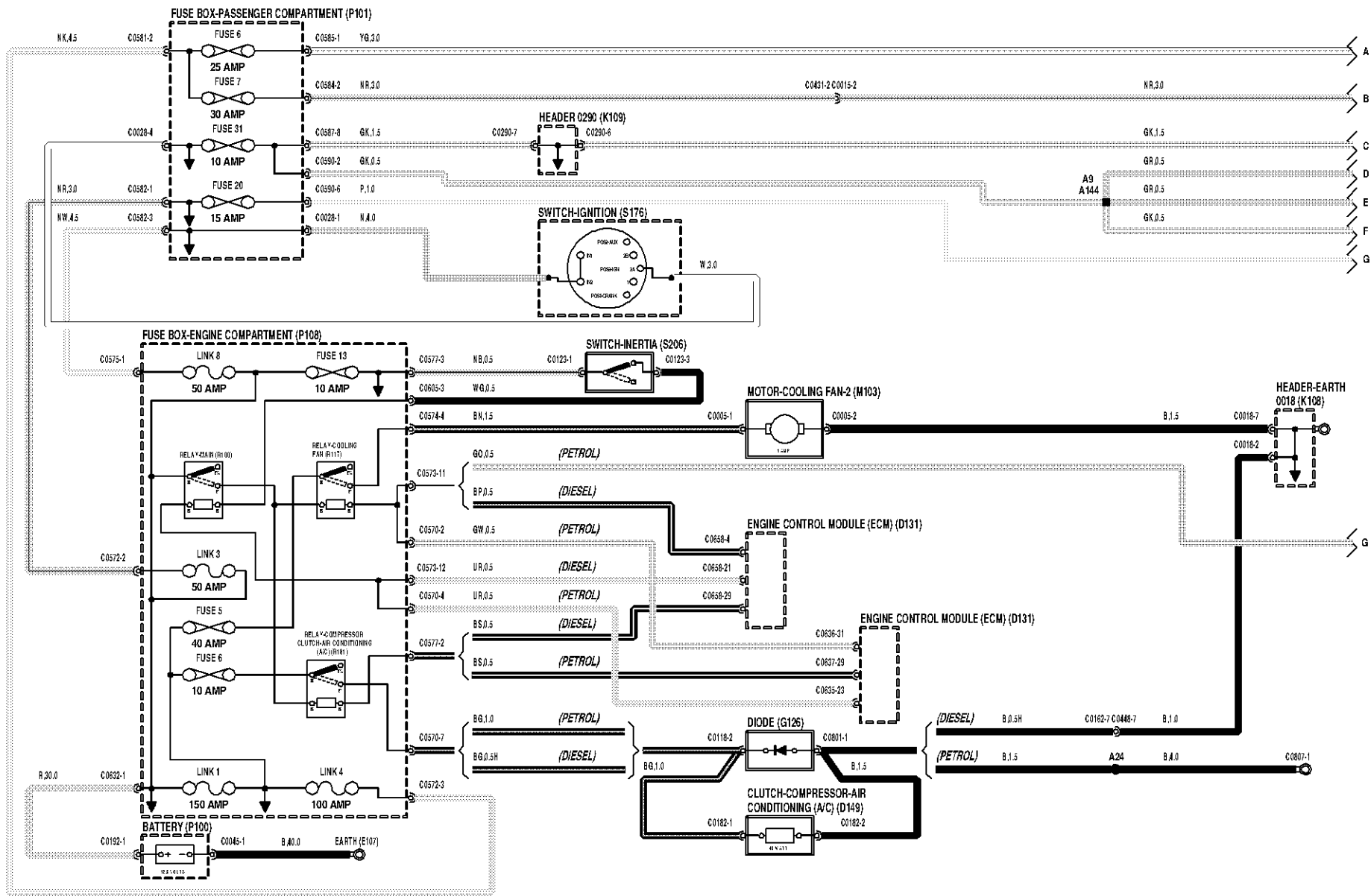
**R117** Relais - Ventilateur de refroidissement

**R181** Relais - Embrayage de compresseur - Climatisation d'air (A/C)

**S176** Contacteur à clef

**S206** Interrupteur à inertie

# AIR CONDITIONING (A/C)



VW 9101870-A-6 1999-10-15

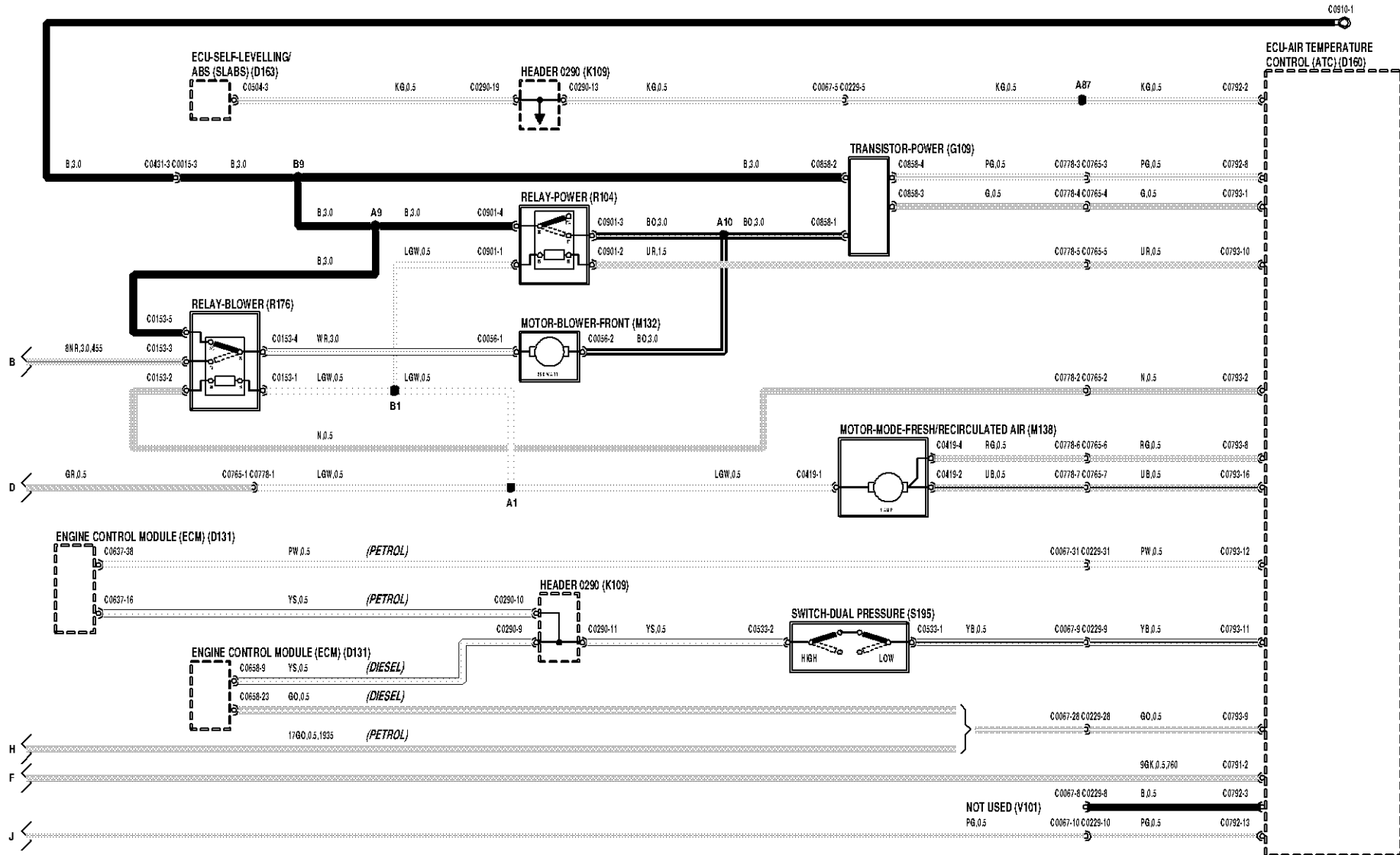


## CLIMATISATION D'AIR

---

- D131** Module de commande du moteur (ECM)
- D160** ECU - Réglage de température d'air (ATC)
- D163** ECU de stabilisation automatique/ABS (SLABS)
- G109** Transistor de puissance
- K109** Collecteur de raccordement
- M132** Moteur électrique de soufflerie avant
- M138** Moteur électrique de mode d'air frais/recyclé
- R104** Relais - Puissance
- R176** Relais - Soufflerie
- S195** Manoccontact double
- V101** Inutilisé

# AIR CONDITIONING (A/C)



VW7101870-A-0-100-2014

## CLIMATISATION D'AIR

---

**D160** ECU - Réglage de température d'air (ATC)

**K108** Collecteur de raccordement - Masse

**K109** Collecteur de raccordement

**M142** Moteur électrique de mode de répartition d'air

**M203** Moteur électrique de mode - Température d'air - CG

**M204** Moteur électrique de mode - Température d'air - CD

**T119** Sonde de température d'air ambiant

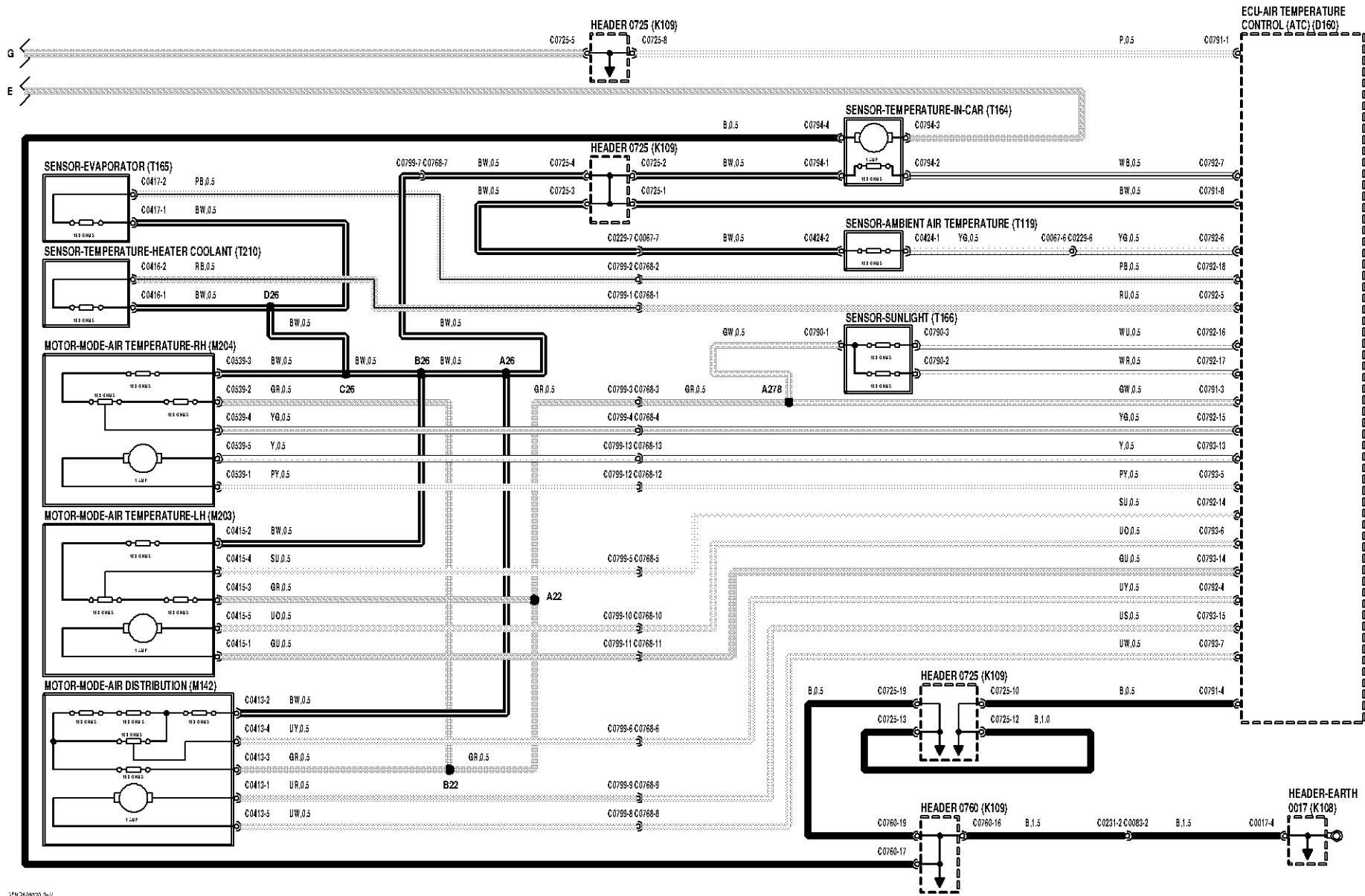
**T164** Sonde de température de l'habitacle

**T165** Sonde d'évaporateur

**T166** Capteur de lumière solaire

**T210** Capteur - Température de liquide de refroidissement de chauffage

# AIR CONDITIONING (A/C)



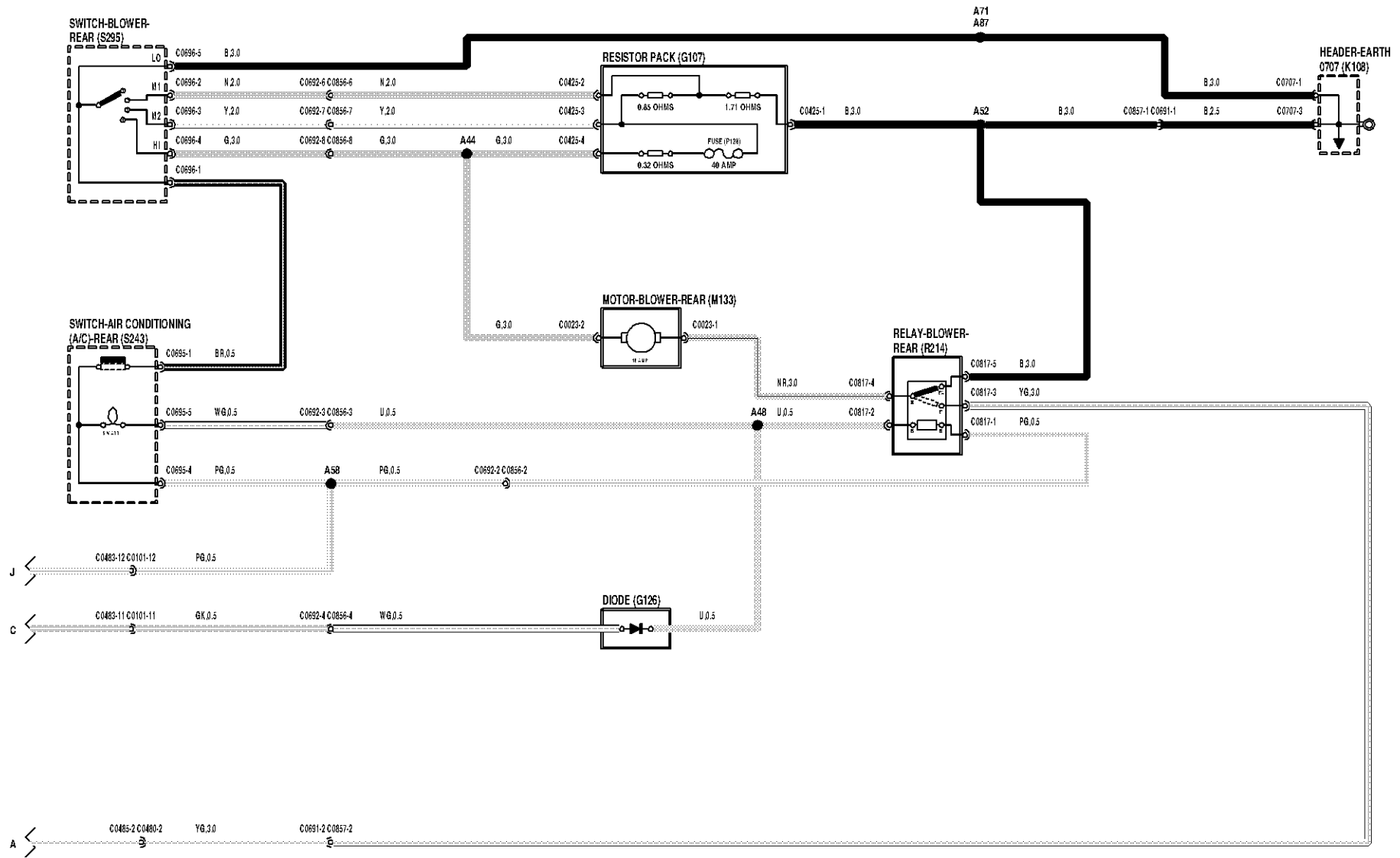
WV-71019320-3/2

## CLIMATISATION D'AIR

---

- G107** Groupe de résistances
- G126** Diode
- K108** Collecteur de raccordement - Masse
- M133** Moteur électrique de soufflerie arrière
- P128** Fusible
- R214** Relais - Soufflerie - Arrière
- S243** Interrupteur de climatisation d'air (A/C) arrière
- S295** Interrupteur - Soufflerie - Arrière

# AIR CONDITIONING (A/C)



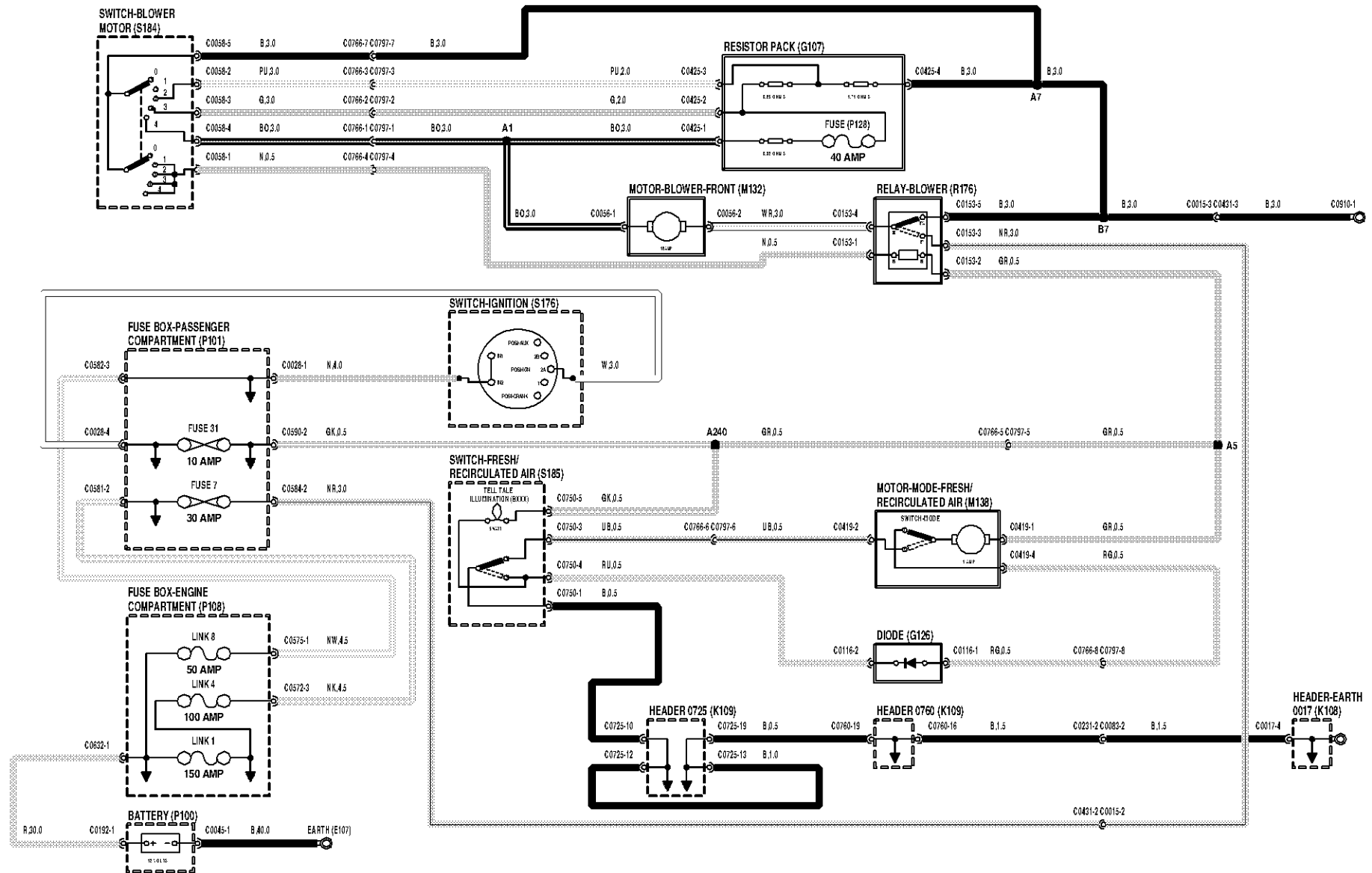
VW9101870-092

## SOUFFLERIE DE CHAUFFAGE

---

- E107** Masse
- G107** Groupe de résistances
- G126** Diode
- K108** Collecteur de raccordement - Masse
- K109** Collecteur de raccordement
- M132** Moteur électrique de soufflerie avant
- M138** Moteur électrique de mode d'air frais/recyclé
- P100** Batterie
- P101** Boîte à fusibles - Habitacle
- P108** Boîte à fusibles - Compartiment moteur
- P128** Fusible
- R176** Relais - Soufflerie
- S176** Contacteur à clef
- S184** Commutateur de moteur de soufflerie
- S185** Interrupteur d'air frais/recyclé

# HEATER BLOWER



VW9102050-A-s 1000:101

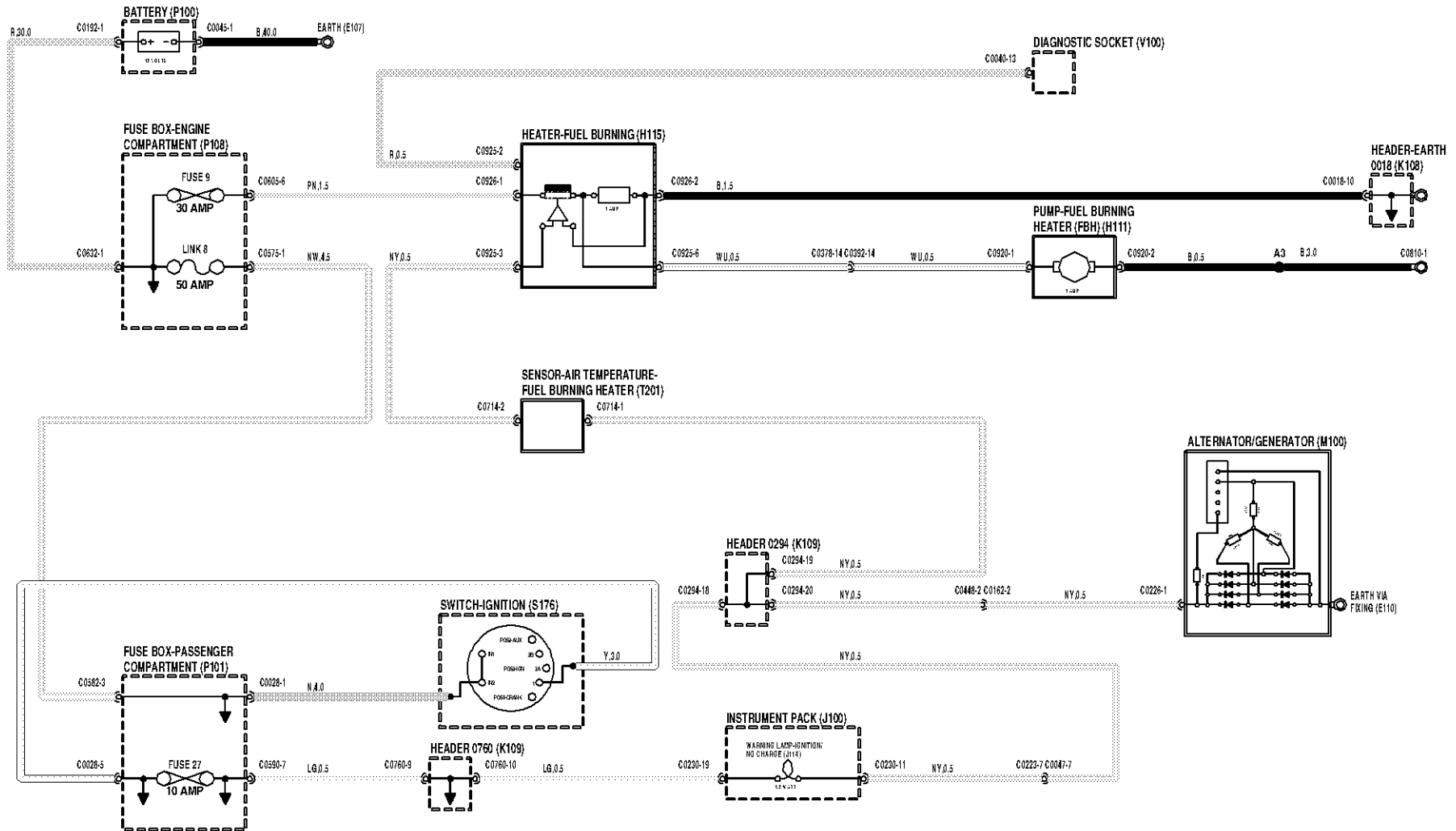


## RECHAUFFEUR ADDITIONNEL

---

- E107** Masse
- E110** Mise à la masse par les fixations
- H111** Pompe de chauffage de combustion de carburant (FBH)
- H115** Chauffage - A combustible
- J100** Groupe d'instruments
- J114** Témoin - Allumage/charge
- K108** Collecteur de raccordement - Masse
- K109** Collecteur de raccordement
- M100** Alternateur
- P100** Batterie
- P101** Boîte à fusibles - Habitacle
- P108** Boîte à fusibles - Compartiment moteur
- S176** Contacteur à clef
- T201** Capteur - Température d'air - Chauffage à combustible
- V100** Prise de diagnostic

# FUEL BURNING HEATER (FBH)



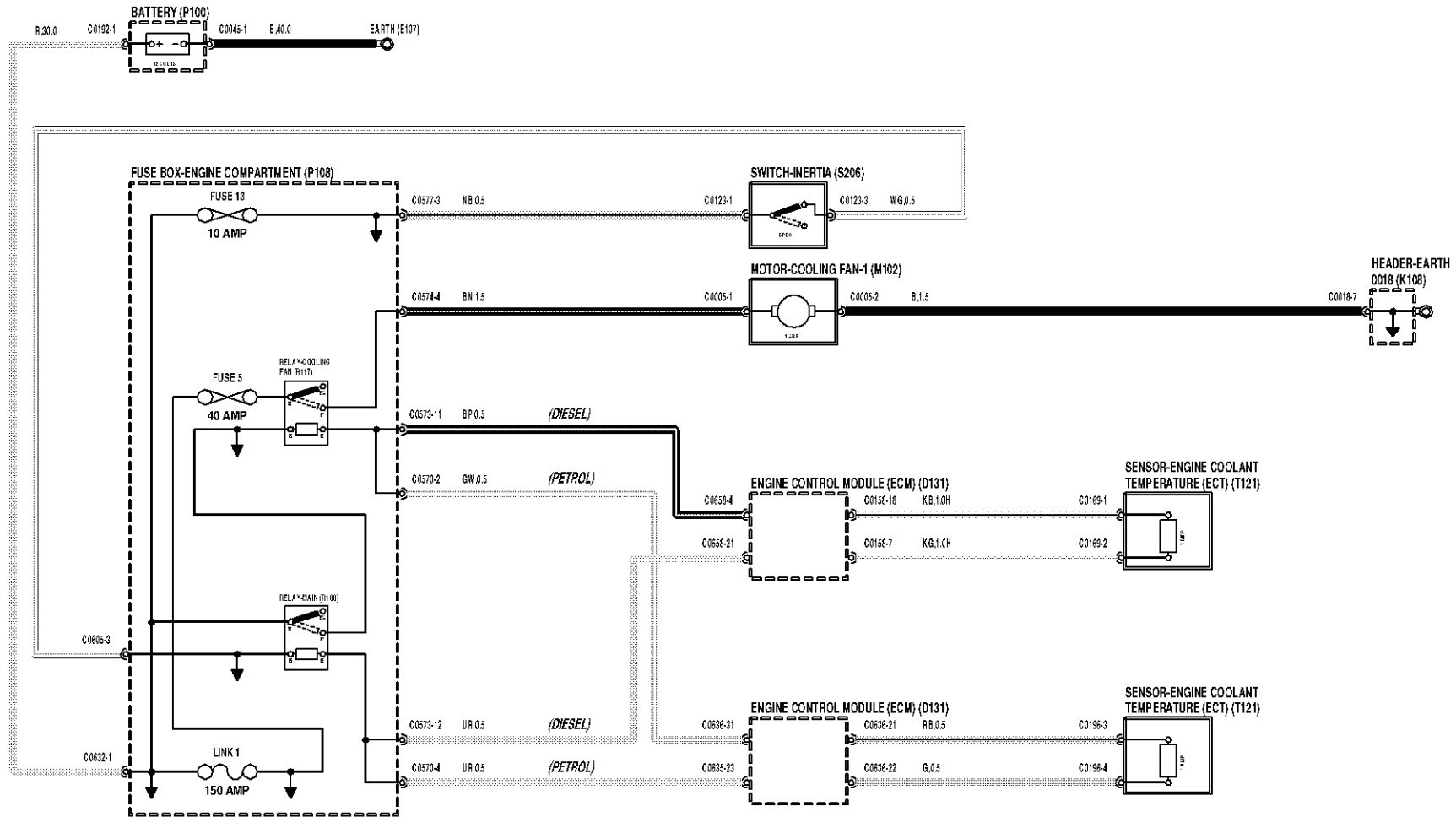
VW9103010-A-6 rev. 10/1

## VENTILATEURS DE REFROIDISSEMENT

---

- D131** Module de commande du moteur (ECM)
- E107** Masse
- K108** Collecteur de raccordement - Masse
- M102** Moteur électrique du ventilateur de refroidissement - 1
- P100** Batterie
- P108** Boîte à fusibles - Compartiment moteur
- R100** Relais principal
- R117** Relais - Ventilateur de refroidissement
- S206** Interrupteur à inertie
- T121** Sonde de température de liquide de refroidissement (ECT)

# COOLING FANS



VW 91020-0-A-6 1997.10.1

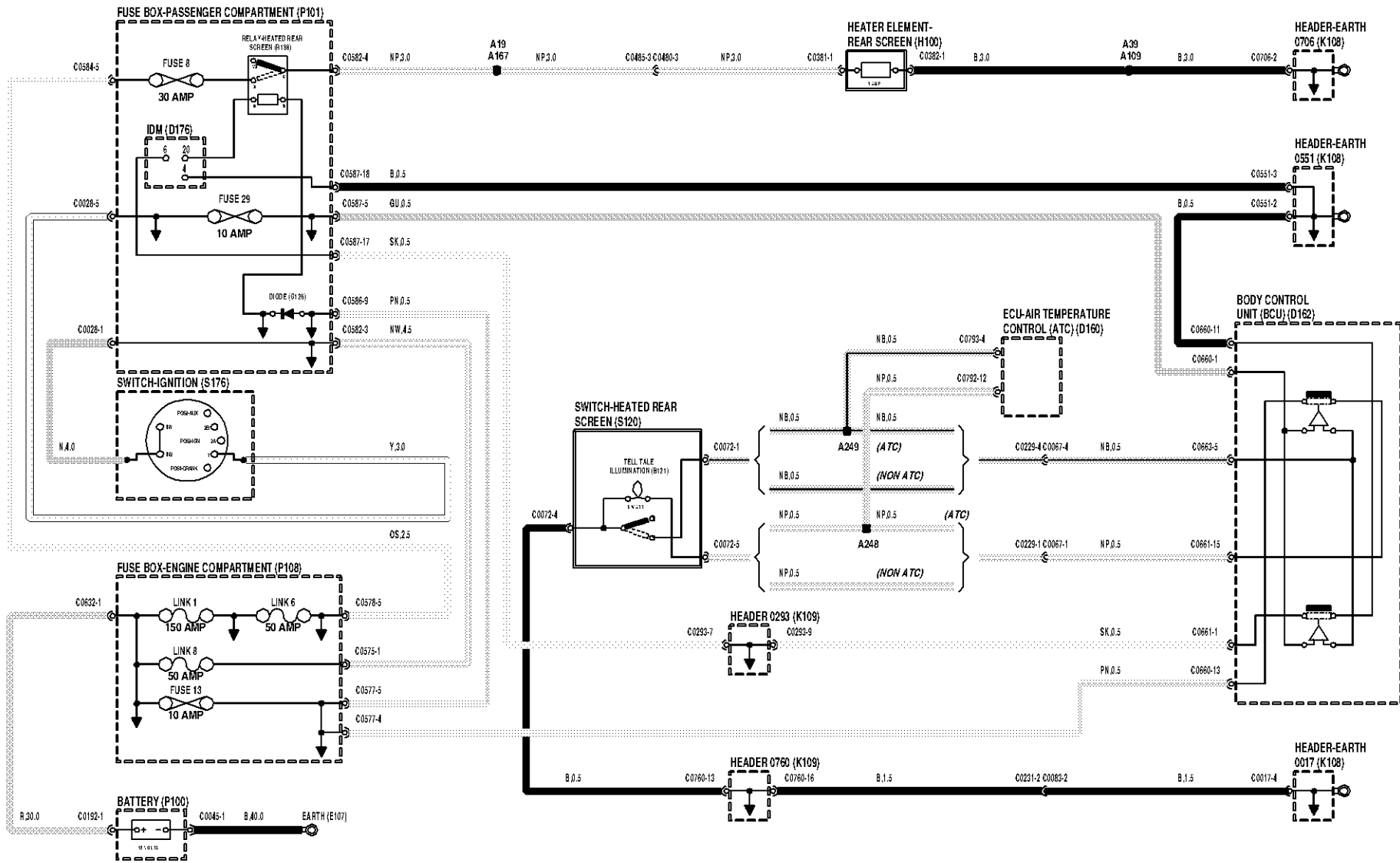


# LUNETTE ARRIERE CHAUFFANTE

---

- B121** Eclairage d'interrupteur de chauffage de lunette arrière
- D160** ECU - Réglage de température d'air (ATC)
- D162** Module de commande de carrosserie (BCU)
- D176** IDM
- E107** Masse
- G126** Diode
- H100** Élément chauffant de lunette arrière
- K108** Collecteur de raccordement - Masse
- K109** Collecteur de raccordement
- P100** Batterie
- P101** Boîte à fusibles - Habitacle
- P108** Boîte à fusibles - Compartiment moteur
- R138** Relais - Lunette arrière chauffante
- S120** Interrupteur de lunette arrière chauffante
- S176** Contacteur à clef

# HEATED REAR WINDOW (HRW)



VW71019-0-A-0-see:for:1

## PARE-BRISE CHAUFFANT

---

**D160** ECU - Réglage de température d'air (ATC)

**D162** Module de commande de carrosserie  
(BCU)

**E107** Masse

**H113** Élément - Pare-brise - CD

**H114** Élément - Pare-brise - CG

**K108** Collecteur de raccordement - Masse

**K109** Collecteur de raccordement

**P100** Batterie

**P101** Boîte à fusibles - Habitacle

**P108** Boîte à fusibles - Compartiment moteur

**R101** Relais - Circuits auxiliaires

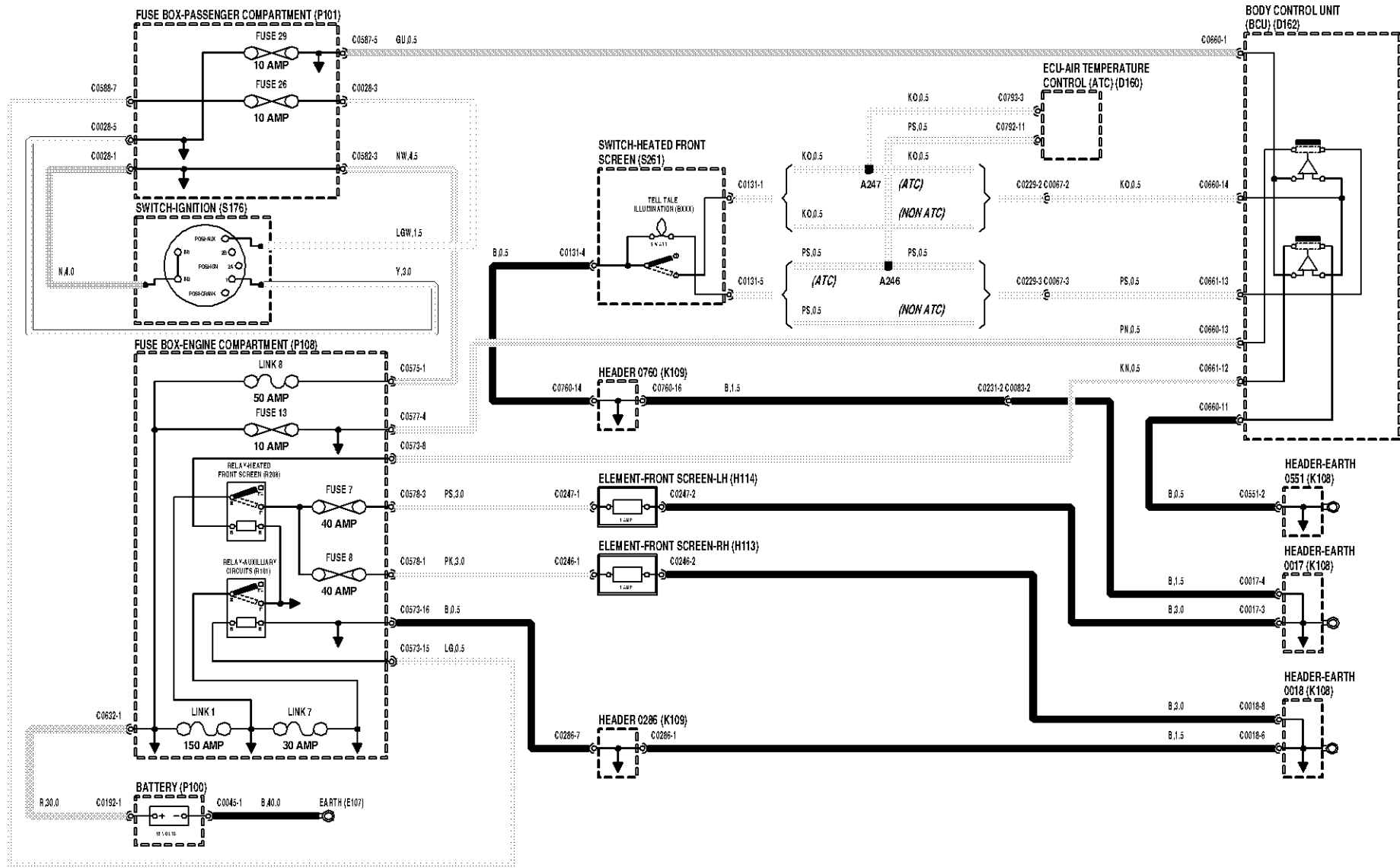
**R208** Relais - Pare-brise chauffant

**S176** Contacteur à clef

**S261** Interrupteur - Pare-brise chauffant



# HEATED FRONT SCREEN



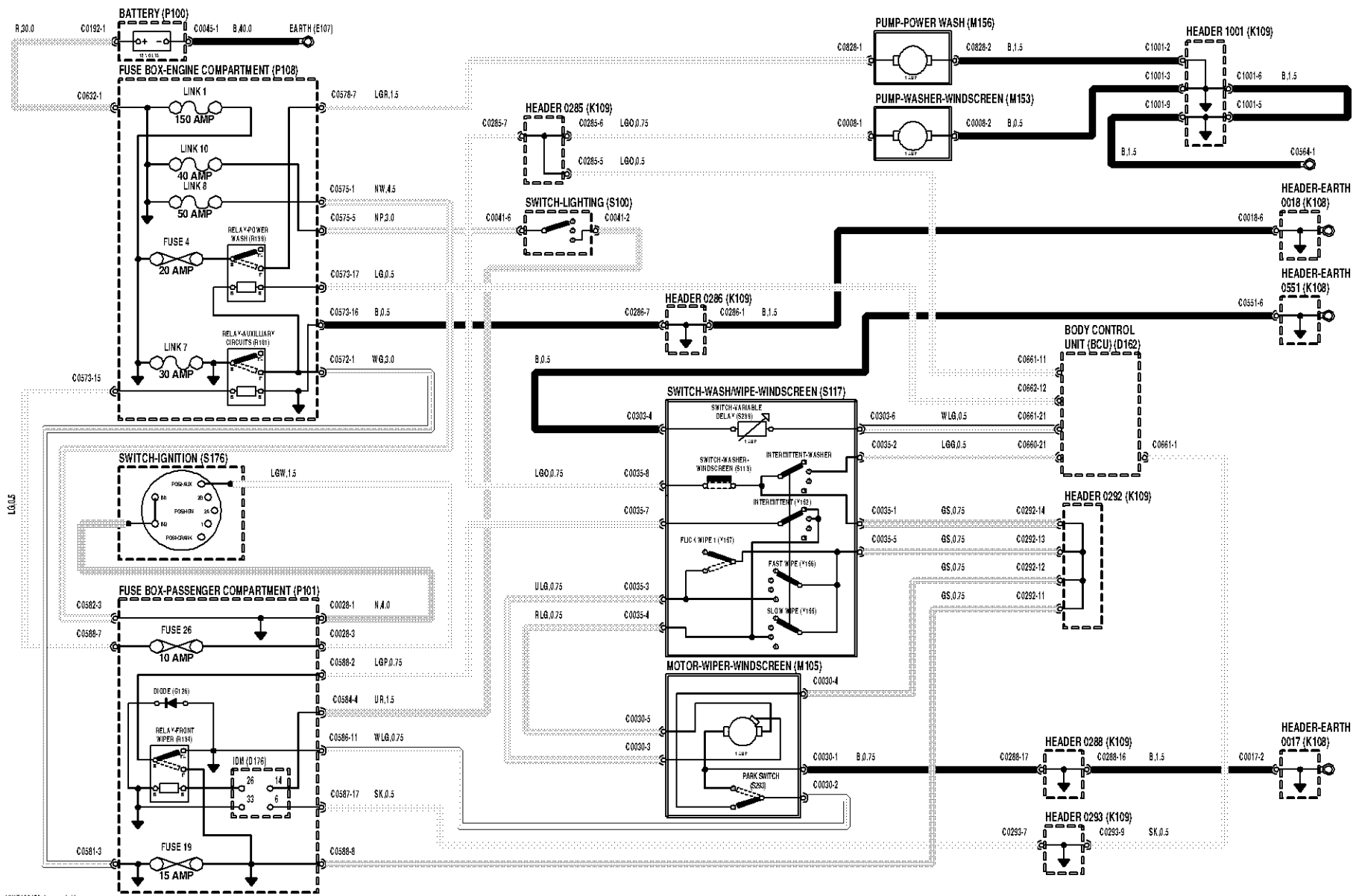
VW-F102120-A-6 108/10/1

## ESSUIE-GLACES ET LAVE-GLACES - Avant

---

<b>D162</b> Module de commande de carrosserie (BCU)	<b>S176</b> Contacteur à clef
<b>D176</b> IDM	<b>S239</b> Contacteur de suspension trop élevée
<b>E107</b> Masse	<b>S293</b> Interrupteur - Position de repos - Pare-brise
<b>G126</b> Diode	<b>Y152</b> Intermittent
<b>K108</b> Collecteur de raccordement - Masse	<b>Y155</b> Balayage lent
<b>K109</b> Collecteur de raccordement	<b>Y156</b> Balayage rapide
<b>M105</b> Moteur électrique d'essuie-glace avant	<b>Y157</b> Balayage instantané 1
<b>M153</b> Pompe de lave-glace avant	
<b>M156</b> Pompe de lave-phare	
<b>P100</b> Batterie	
<b>P101</b> Boîte à fusibles - Habitacle	
<b>P108</b> Boîte à fusibles - Compartiment moteur	
<b>R101</b> Relais - Circuits auxiliaires	
<b>R134</b> Relais - Essuie-glace avant	
<b>R139</b> Relais - Lave-phare	
<b>S100</b> Commutateur d'éclairage	
<b>S113</b> Contacteur de lave-glace avant	
<b>S117</b> Commutateur de lave-glace/essuie-glace avant	

# WIPERS AND WASHERS FRONT



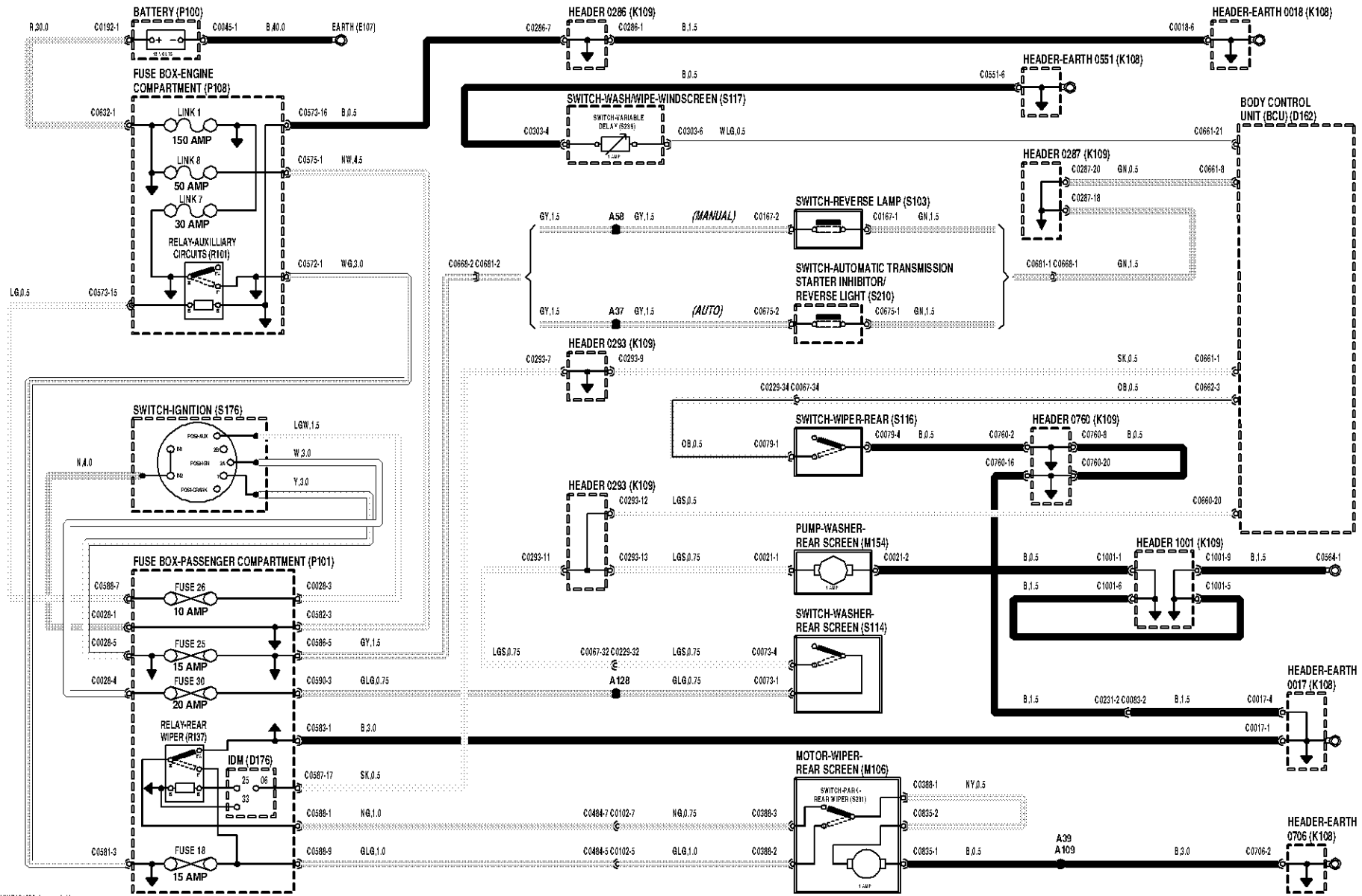
VW 9102150-A-6 100:101

## ESSUIE-GLACES ET LAVE-GLACES - Arrière

---

<b>D162</b>	Module de commande de carrosserie (BCU)	<b>S210</b>	Contacteur de neutralisation de démarreur de la boîte automatique/feu de recul
<b>D176</b>	IDM	<b>S231</b>	Contacteur de position d'arrêt d'essuie-glace arrière
<b>E107</b>	Masse	<b>S239</b>	Contacteur de suspension trop élevée
<b>K108</b>	Collecteur de raccordement - Masse		
<b>K109</b>	Collecteur de raccordement		
<b>M106</b>	Moteur électrique d'essuie-glace arrière		
<b>M154</b>	Pompe de lave-glace arrière		
<b>P100</b>	Batterie		
<b>P101</b>	Boîte à fusibles - Habitacle		
<b>P108</b>	Boîte à fusibles - Compartiment moteur		
<b>R101</b>	Relais - Circuits auxiliaires		
<b>R137</b>	Relais - Essuie-glace arrière		
<b>S103</b>	Contacteur de feu de recul		
<b>S114</b>	Contacteur de lave-glace arrière		
<b>S116</b>	Interrupteur d'essuie-glace arrière		
<b>S117</b>	Commutateur de lave-glace/essuie-glace avant		
<b>S176</b>	Contacteur à clef		

# WIPERS AND WASHERS REAR



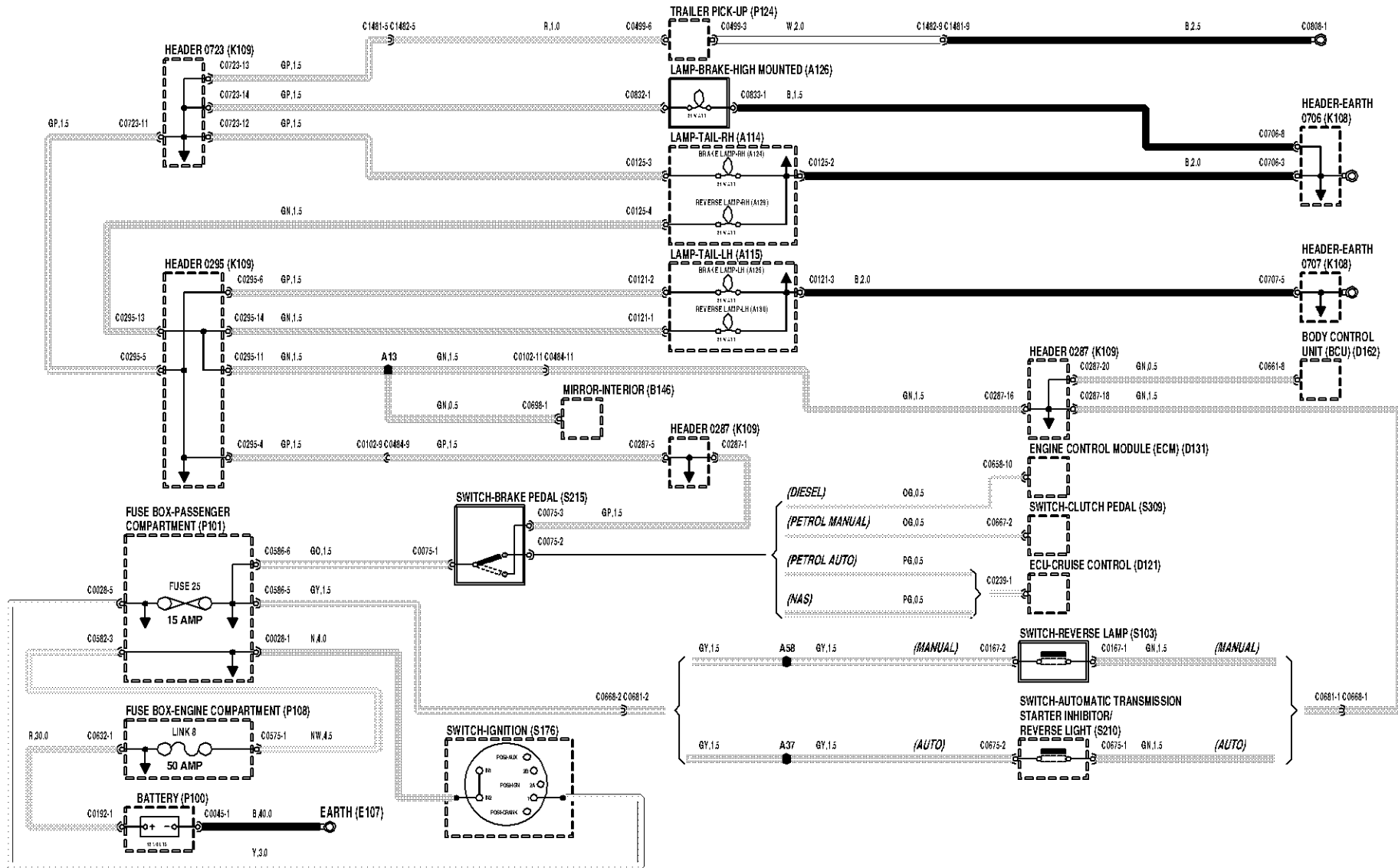
VW 919-690-A-3 1000 10/1

## ECLAIRAGE EXTERIEUR - Feux stop et de recul

---

<b>A114</b>	Feu arrière - CD	<b>S176</b>	Contacteur à clef
<b>A115</b>	Feu arrière - CG	<b>S210</b>	Contacteur de neutralisation de démarreur de la boîte automatique/feu de recul
<b>A124</b>	Feu stop - CD	<b>S215</b>	Contacteur de pédale de frein
<b>A125</b>	Feu stop - CG	<b>S309</b>	Contacteur - Pédale d'embrayage
<b>A126</b>	Feu stop surélevé		
<b>A129</b>	Feu de recul - CD		
<b>A130</b>	Feu de recul - CG		
<b>B146</b>	Rétroviseur intérieur		
<b>D121</b>	ECU - Régulateur automatique de vitesse		
<b>D131</b>	Module de commande du moteur (ECM)		
<b>D162</b>	Module de commande de carrosserie (BCU)		
<b>E107</b>	Masse		
<b>K108</b>	Collecteur de raccordement - Masse		
<b>K109</b>	Collecteur de raccordement		
<b>P100</b>	Batterie		
<b>P101</b>	Boîte à fusibles - Habitacle		
<b>P108</b>	Boîte à fusibles - Compartiment moteur		
<b>P124</b>	Capteur de remorque		
<b>S103</b>	Contacteur de feu de recul		

# EXTERIOR LAMPS BRAKE AND REVERSE LAMPS



VW 9101990-A-6 rev. 10/1

## ECLAIRAGE EXTERIEUR - Réglage de niveau de phare

---

**E107** Masse

**K108** Collecteur de raccordement - Masse

**K109** Collecteur de raccordement

**M129** Moteur électrique de réglage de niveau de phare - CD

**M130** Moteur électrique de réglage de niveau de phare - CG

**P100** Batterie

**P101** Boîte à fusibles - Habitacle

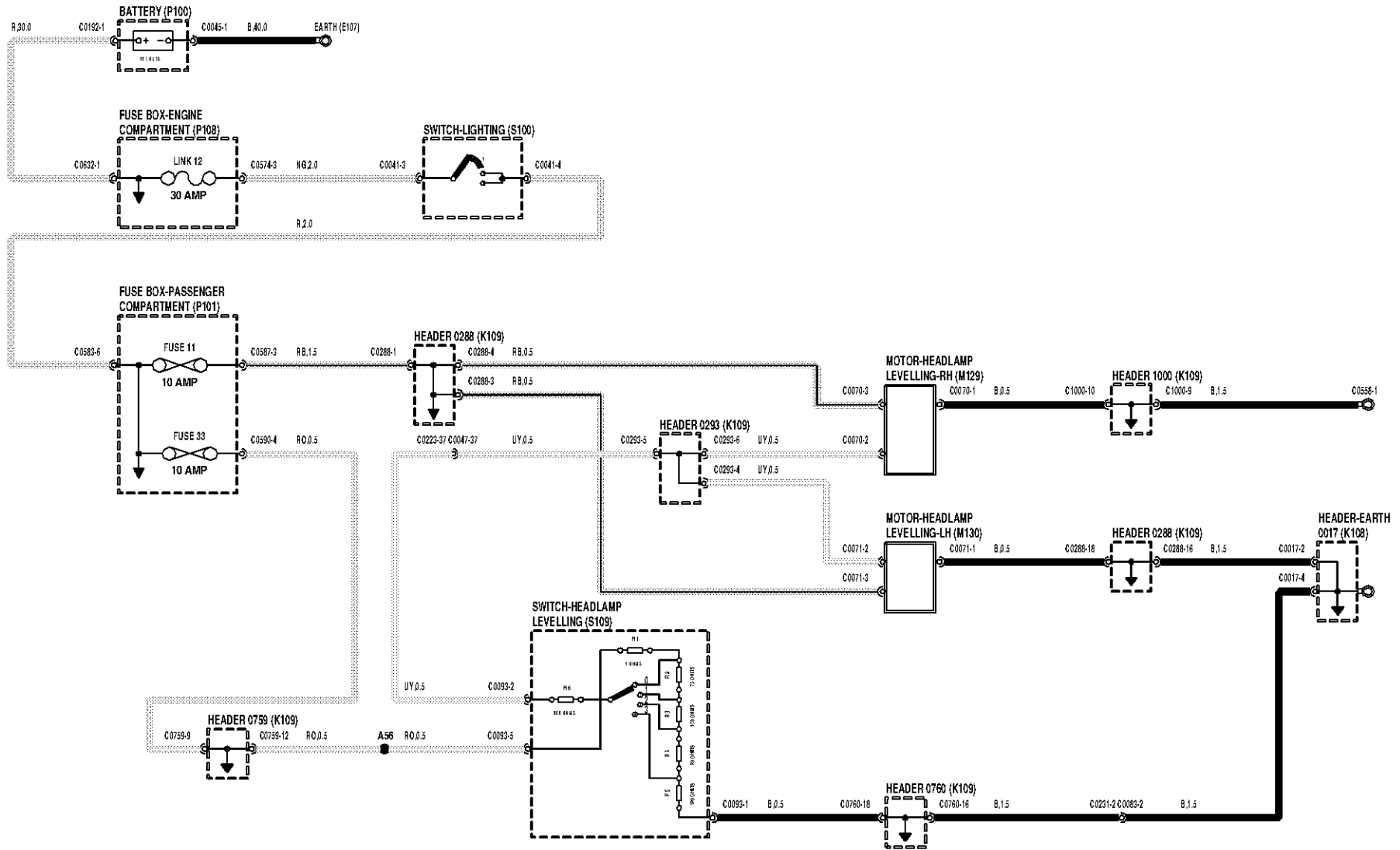
**P108** Boîte à fusibles - Compartiment moteur

**S100** Commutateur d'éclairage

**S109** Commutateur de réglage de niveau de phare



# EXTERIOR LAMPS HEADLAMP LEVELLING



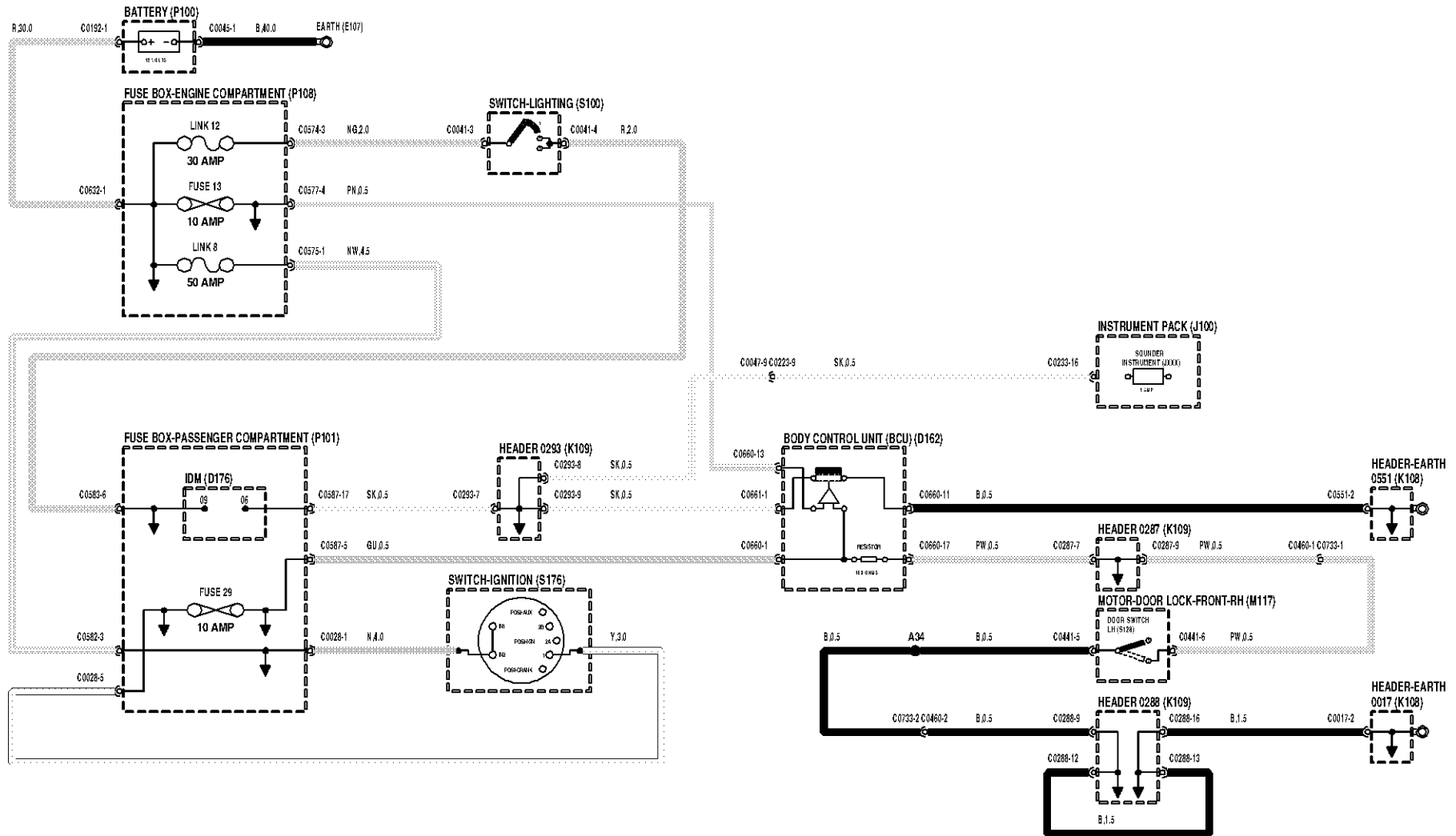
VW31053-0-A-s 100:101

## ECLAIRAGE EXTERIEUR - Alarme d'oubli d'éclairage

---

- D162** Module de commande de carrosserie  
(BCU)
- D176** IDM
- E107** Masse
- J100** Groupe d'instruments
- K108** Collecteur de raccordement - Masse
- K109** Collecteur de raccordement
- M117** Moteur électrique de serrure de porte avant  
- CD
- P100** Batterie
- P101** Boîte à fusibles - Habitacle
- P108** Boîte à fusibles - Compartiment moteur
- S100** Commutateur d'éclairage
- S128** Contacteur de porte - CG
- S176** Contacteur à clef

# EXTERIOR LAMPS LIGHTS ON ALARM



VW 9103570-A-6 ver. 10/1

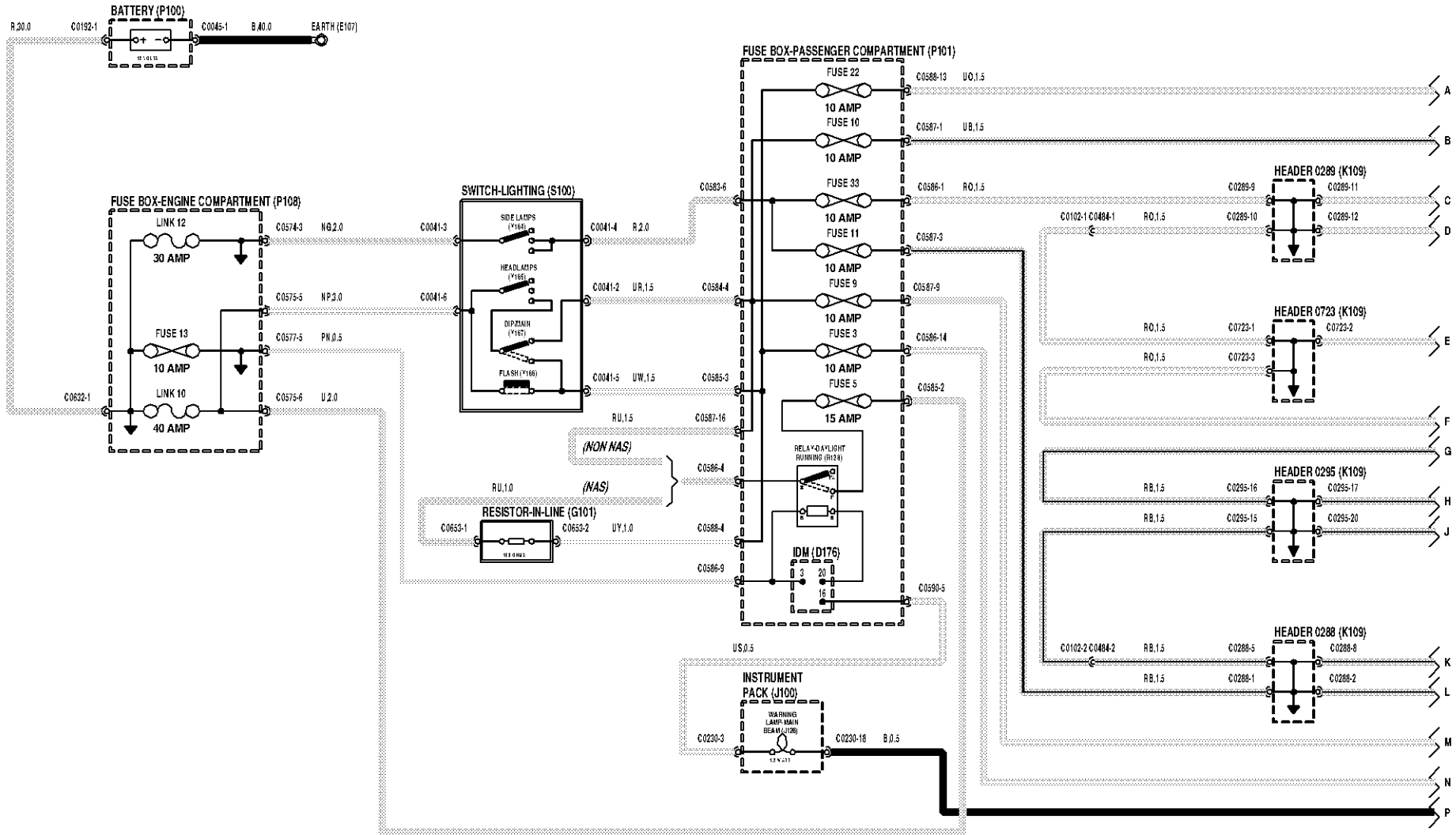


## ECLAIRAGE EXTERIEUR - Phares, feux de position et feux arrière

---

- D176** IDM
- E107** Masse
- G101** Résistance en ligne
- J100** Groupe d'instruments
- J126** Témoin - Feu de route
- K109** Collecteur de raccordement
- P100** Batterie
- P101** Boîte à fusibles - Habitacle
- P108** Boîte à fusibles - Compartiment moteur
- R128** Relais - Feux de circulation de jour  
(Scandinavie)
- S100** Commutateur d'éclairage
- Y164** Feux de position
- Y165** Phares
- Y166** Appel de phares
- Y167** Feux de croisement / route

# EXTERIOR LAMPS HEAD, SIDE AND TAIL LAMPS



VW910360-A-s 100/10/2

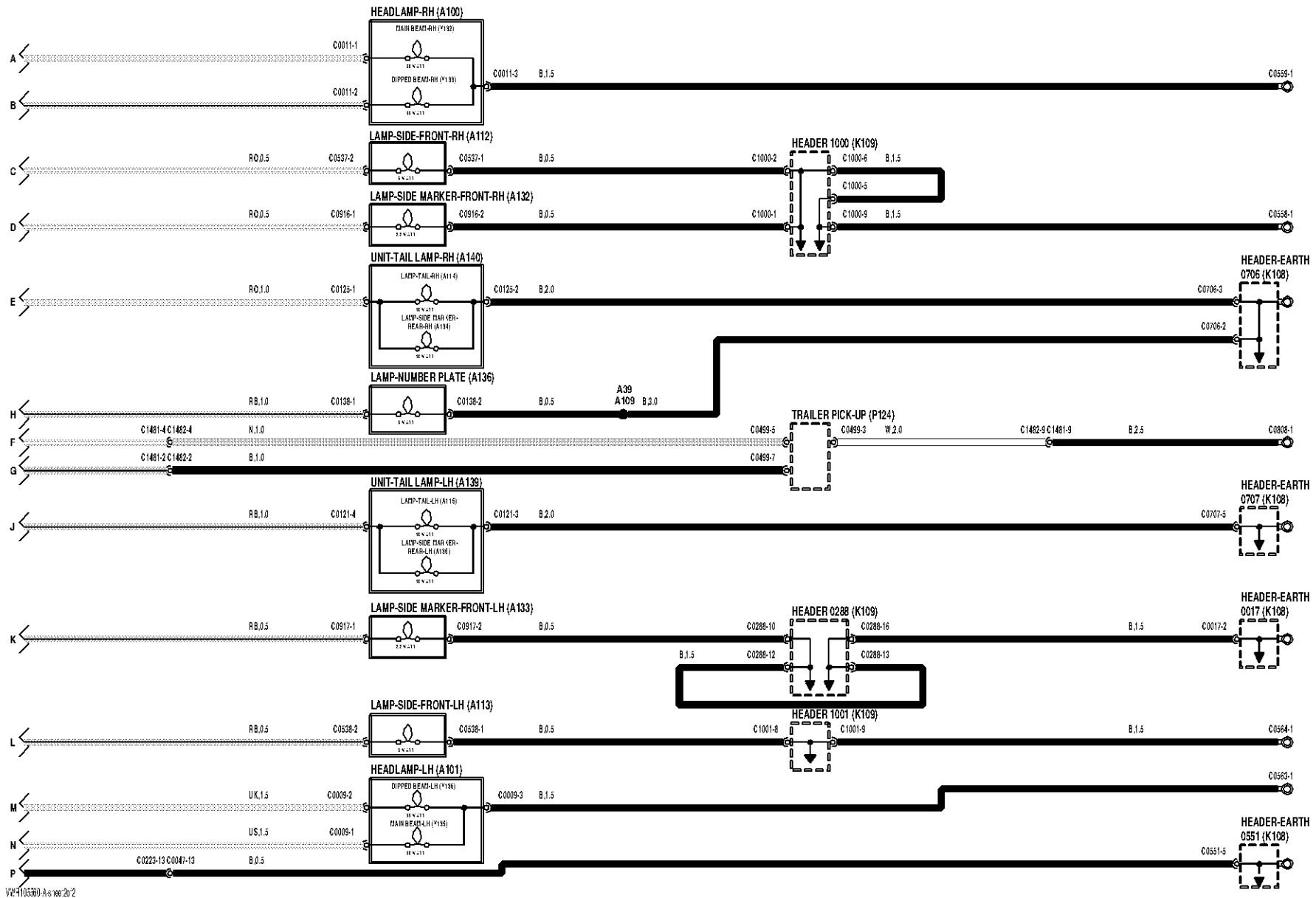
## ECLAIRAGE EXTERIEUR - Phares, feux de position et feux arrière

---

<b>A100</b>	Phare - CD	<b>Y136</b>	Feu de croisement - CG
<b>A101</b>	Phare - CG		
<b>A112</b>	Feu de position avant - CD		
<b>A113</b>	Feu de position avant - CG		
<b>A114</b>	Feu arrière - CD		
<b>A115</b>	Feu arrière - CG		
<b>A132</b>	Feu de gabarit avant - CD		
<b>A133</b>	Feu de gabarit avant - CG		
<b>A134</b>	Feu de gabarit arrière - CD		
<b>A135</b>	Feu de gabarit arrière - CG		
<b>A136</b>	Eclairage de plaque d'immatriculation		
<b>A139</b>	Ensemble de feu arrière - CG		
<b>A140</b>	Ensemble de feu arrière - CD		
<b>K108</b>	Collecteur de raccordement - Masse		
<b>K109</b>	Collecteur de raccordement		
<b>P124</b>	Capteur de remorque		
<b>Y132</b>	Feu de route - CD		
<b>Y133</b>	Feu de croisement - CD		
<b>Y135</b>	Feu de route - CG		

# EXTERIOR LAMPS

## HEAD, SIDE AND TAIL LAMPS



VP 410560-A 6 108.20'2

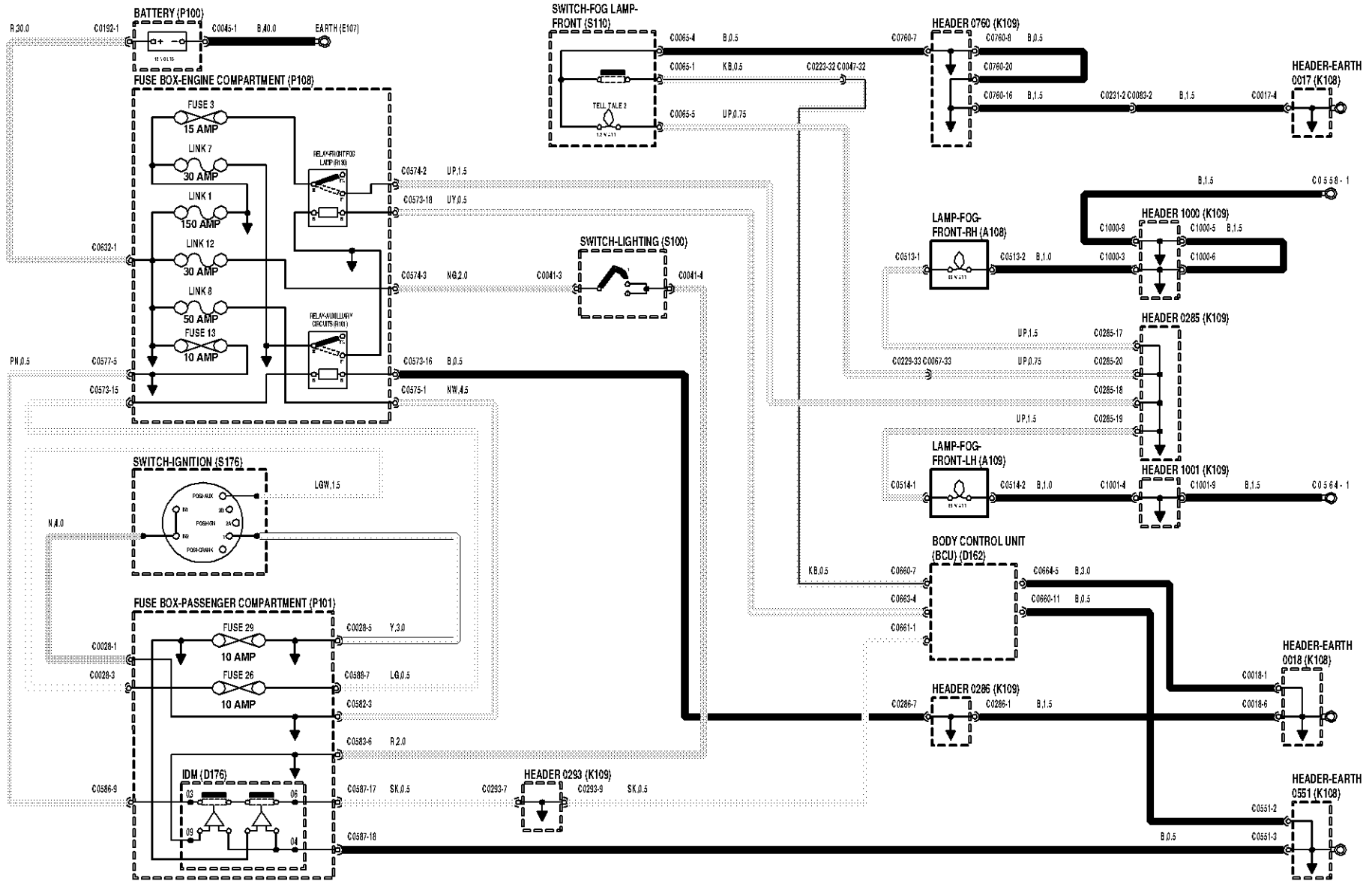


## ECLAIRAGE EXTERIEUR - Projecteurs antibrouillard

---

- A108** Projecteur antibrouillard - CD
- A109** Projecteur antibrouillard - CG
- D162** Module de commande de carrosserie (BCU)
- D176** IDM
- E107** Masse
- K108** Collecteur de raccordement - Masse
- K109** Collecteur de raccordement
- P100** Batterie
- P101** Boîte à fusibles - Habitacle
- P108** Boîte à fusibles - Compartiment moteur
- R101** Relais - Circuits auxiliaires
- R130** Relais - Phare antibrouillard
- S100** Commutateur d'éclairage
- S110** Interrupteur de phare antibrouillard
- S176** Contacteur à clef

# EXTERIOR LAMPS FRONT FOG LAMPS



VW 9103330-A-s 1001.10.1

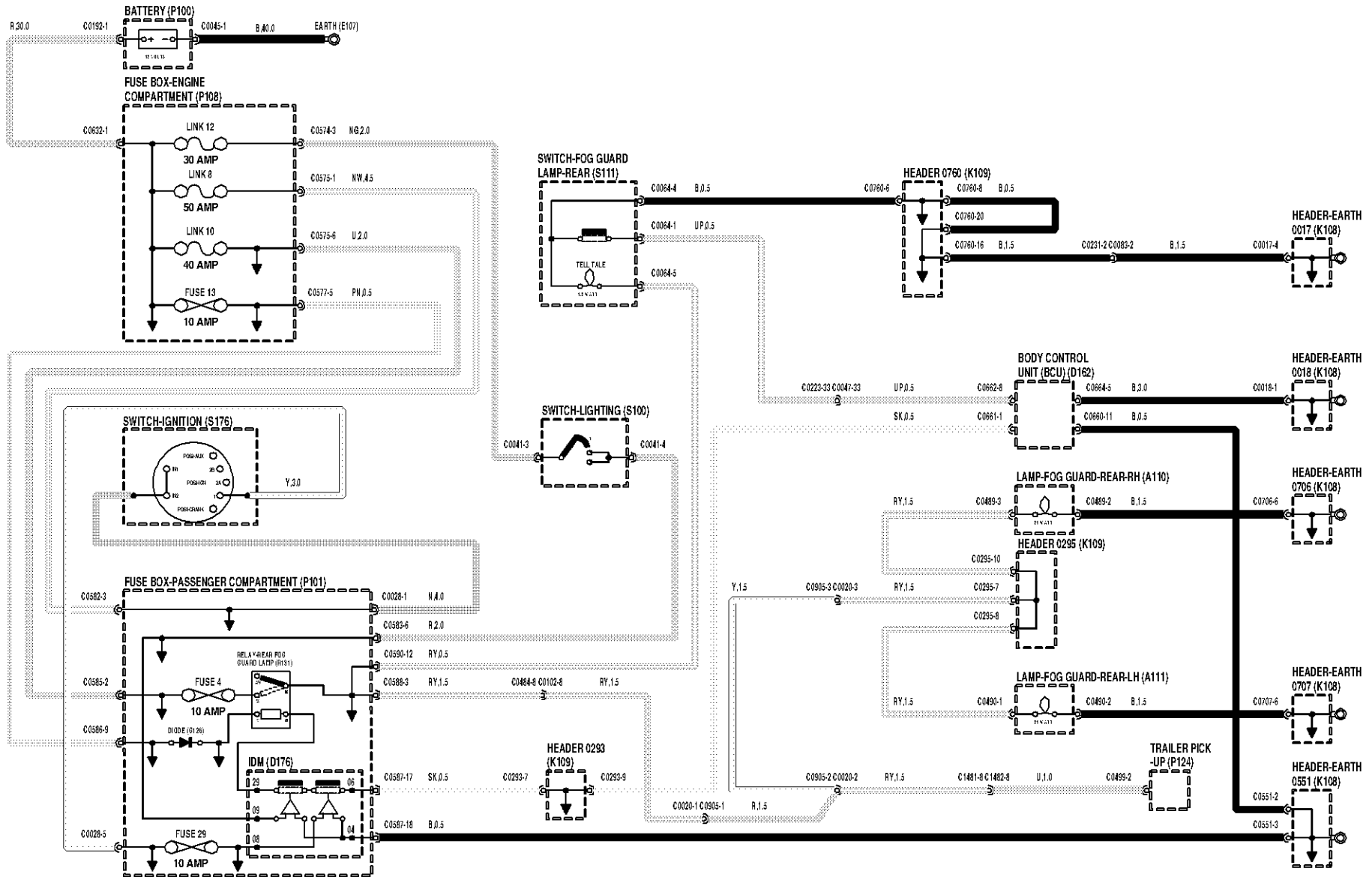
## ECLAIRAGE EXTERIEUR - Feux antibrouillard arrière

---

- A110** Feu antibrouillard arrière - CD
- A111** Feu antibrouillard arrière - CG
- D162** Module de commande de carrosserie (BCU)
- D176** IDM
- E107** Masse
- G126** Diode
- K108** Collecteur de raccordement - Masse
- K109** Collecteur de raccordement
- P100** Batterie
- P101** Boîte à fusibles - Habitacle
- P108** Boîte à fusibles - Compartiment moteur
- P124** Capteur de remorque
- R131** Relais - Feu antibrouillard arrière
- S100** Commutateur d'éclairage
- S111** Interrupteur de feu antibrouillard arrière
- S176** Contacteur à clef

# EXTERIOR LAMPS

## REAR FOG GUARD LAMPS



VW9103300-A-6 1000: 10/1

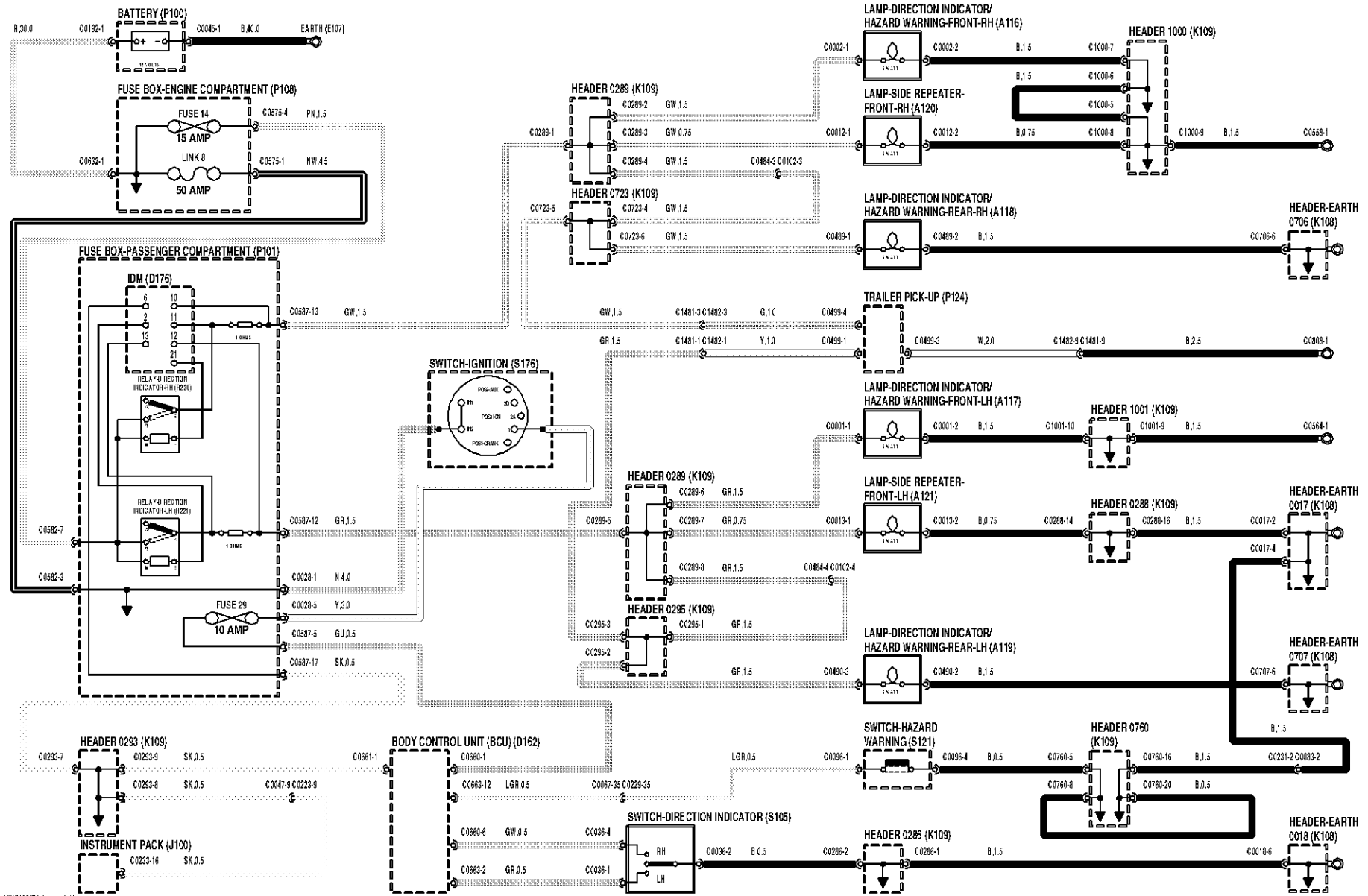
## ECLAIRAGE EXTERIEUR - Clignotants / feux de détresse

---

<b>A116</b> Clignotant/feu de détresse avant - CD	<b>S121</b> Interrupteur des feux de détresse
<b>A117</b> Clignotant/feu de détresse avant - CG	<b>S176</b> Contacteur à clef
<b>A118</b> Clignotant/feu de détresse arrière - CD	
<b>A119</b> Clignotant/feu de détresse arrière - CG	
<b>A120</b> Répétiteur latéral avant - CD	
<b>A121</b> Répétiteur latéral avant - CG	
<b>D162</b> Module de commande de carrosserie (BCU)	
<b>D176</b> IDM	
<b>E107</b> Masse	
<b>J100</b> Groupe d'instruments	
<b>K108</b> Collecteur de raccordement - Masse	
<b>K109</b> Collecteur de raccordement	
<b>P100</b> Batterie	
<b>P101</b> Boîte à fusibles - Habitacle	
<b>P108</b> Boîte à fusibles - Compartiment moteur	
<b>P124</b> Capteur de remorque	
<b>R220</b> Relais - Clignotant - CD	
<b>R221</b> Relais - Clignotant - CG	
<b>S105</b> Commutateur des clignotants	

# EXTERIOR LAMPS

## DIRECTION INDICATOR/HAZARD WARNING LAMPS



VW 910270-A-6 1997.10.1



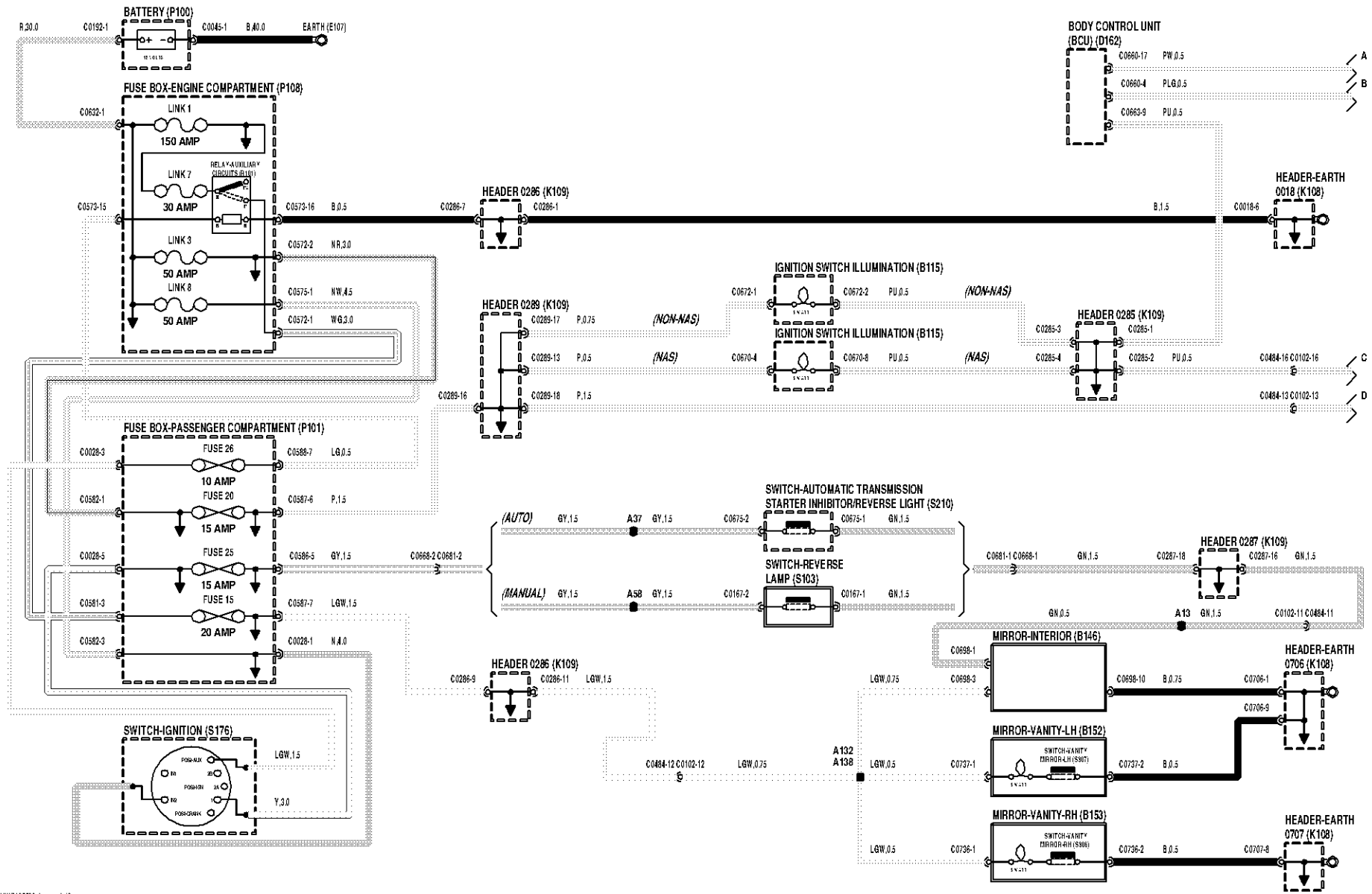
## LAMPES INTERIEURES

---

- B115** Eclairage du contacteur à clef
- B146** Rétroviseur intérieur
- B152** Miroir de courtoisie - CG
- B153** Miroir de courtoisie - CD
- D162** Module de commande de carrosserie (BCU)
- E107** Masse
- K108** Collecteur de raccordement - Masse
- K109** Collecteur de raccordement
- P100** Batterie
- P101** Boîte à fusibles - Habitacle
- P108** Boîte à fusibles - Compartiment moteur
- R101** Relais - Circuits auxiliaires
- S103** Contacteur de feu de recul
- S176** Contacteur à clef
- S210** Contacteur de neutralisation de démarreur de la boîte automatique/feu de recul
- S306** Interrupteur - Miroir de courtoisie - CD
- S307** Interrupteur - Miroir de courtoisie - CG



# INTERIOR LAMPS



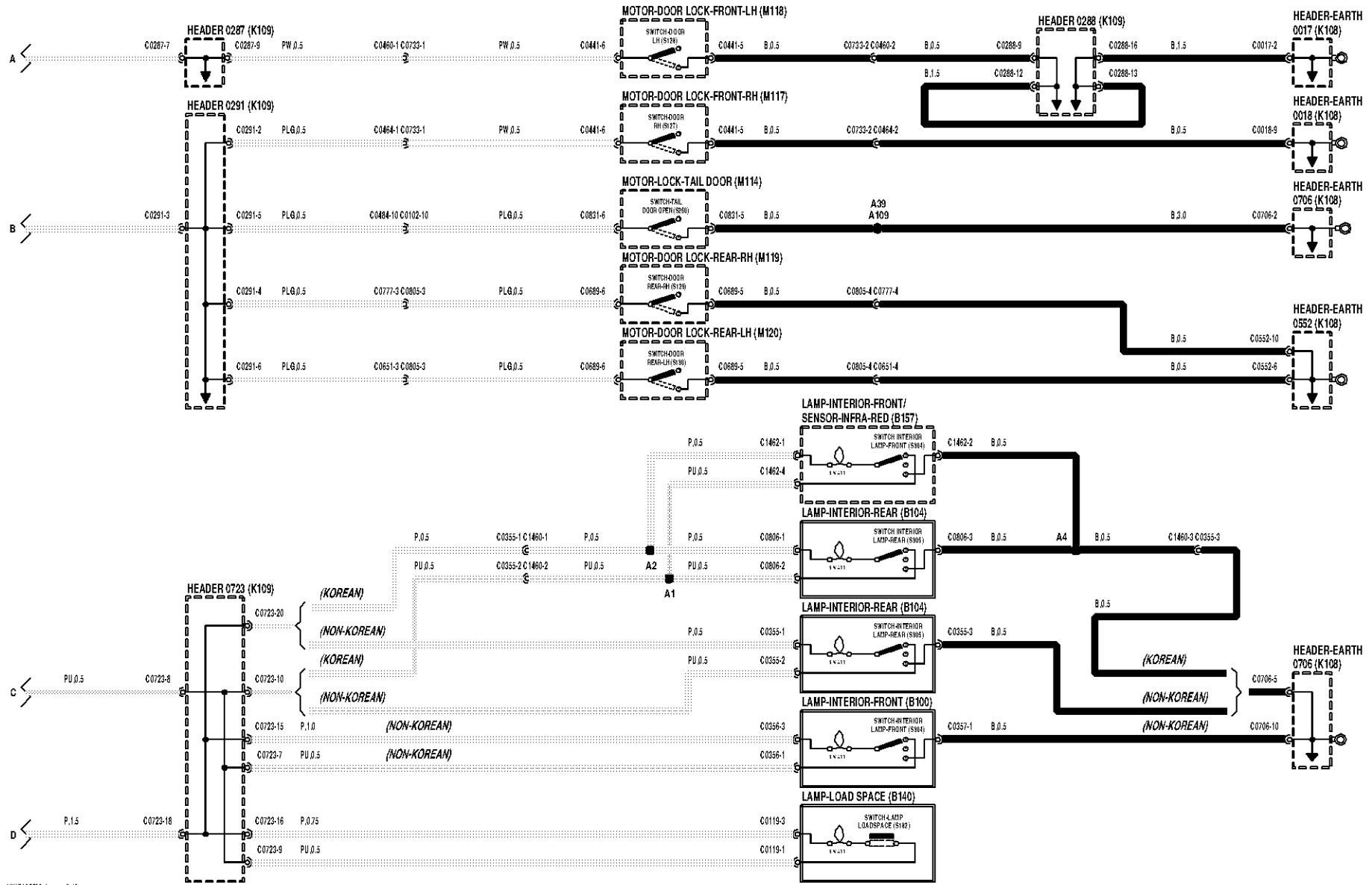
VW 9105300-A-6 1001/02

## LAMPES INTERIEURES

---

- |  |   |
|--|---|
| <b>B100</b> Lampe intérieure avant                             | <b>S182</b> Interrupteur d'éclairage d'espace de chargement           |
| <b>B104</b> Lampe intérieure arrière                           | <b>S250</b> Contacteur - Porte du coffre ouverte                      |
| <b>B140</b> Lampe d'espace de chargement                       | <b>S304</b> Interrupteur - Plafonnier / éclairage intérieur - Avant   |
| <b>B157</b> Lampe intérieure - Avant / capteur - Infrarouge    | <b>S305</b> Interrupteur - Plafonnier / éclairage intérieur - Arrière |
| <b>K108</b> Collecteur de raccordement - Masse                 |   |
| <b>K109</b> Collecteur de raccordement                         |   |
| <b>M114</b> Moteur électrique de verrouillage de hayon         |   |
| <b>M117</b> Moteur électrique de serrure de porte avant - CD   |   |
| <b>M118</b> Moteur électrique de serrure de porte avant - CG   |   |
| <b>M119</b> Moteur électrique de serrure de porte arrière - CD |   |
| <b>M120</b> Moteur électrique de serrure de porte arrière - CG |   |
| <b>S127</b> Contacteur de porte - CD                           |   |
| <b>S128</b> Contacteur de porte - CG                           |   |
| <b>S129</b> Contacteur de porte arrière - CD                   |   |
| <b>S130</b> Contacteur de porte arrière - CG                   |   |

# INTERIOR LAMPS



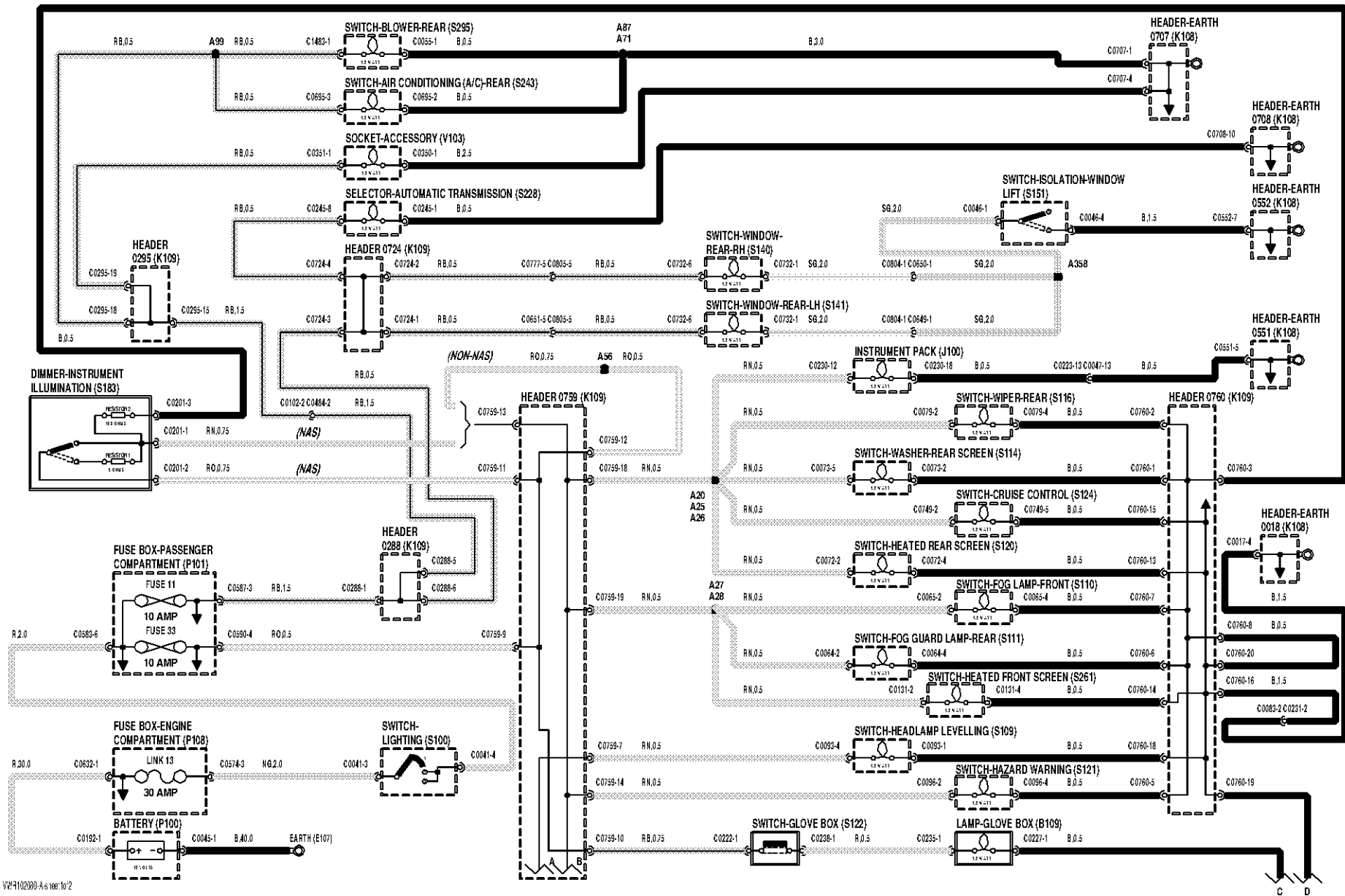
VW 91915300-A-6 100/20'2

## ECLAIRAGE INTERIEUR

---

<b>B109</b>	Eclairage de boîte à gants	<b>S140</b>	Commutateur de glace arrière - CD
<b>E107</b>	Masse	<b>S141</b>	Commutateur de glace arrière - CG
<b>J100</b>	Groupe d'instruments	<b>S151</b>	Interrupteur d'isolement de lève-glace
<b>K108</b>	Collecteur de raccordement - Masse	<b>S183</b>	Atténuateur d'éclairage des instruments
<b>K109</b>	Collecteur de raccordement	<b>S228</b>	Sélecteur de boîte de vitesses automatique
<b>P100</b>	Batterie	<b>S243</b>	Interrupteur de climatisation d'air (A/C) arrière
<b>P101</b>	Boîte à fusibles - Habitacle	<b>S261</b>	Interrupteur - Pare-brise chauffant
<b>P108</b>	Boîte à fusibles - Compartiment moteur	<b>S295</b>	Interrupteur - Soufflerie - Arrière
<b>S100</b>	Commutateur d'éclairage	<b>V103</b>	Prise - Accessoire
<b>S109</b>	Commutateur de réglage de niveau de phare		
<b>S110</b>	Interrupteur de phare antibrouillard		
<b>S111</b>	Interrupteur de feu antibrouillard arrière		
<b>S114</b>	Contacteur de lave-glace arrière		
<b>S116</b>	Interrupteur d'essuie-glace arrière		
<b>S120</b>	Interrupteur de lunette arrière chauffante		
<b>S121</b>	Interrupteur des feux de détresse		
<b>S122</b>	Contacteur de boîte à gants		
<b>S124</b>	Interrupteur du régulateur automatique de vitesse		

# INTERIOR ILLUMINATION



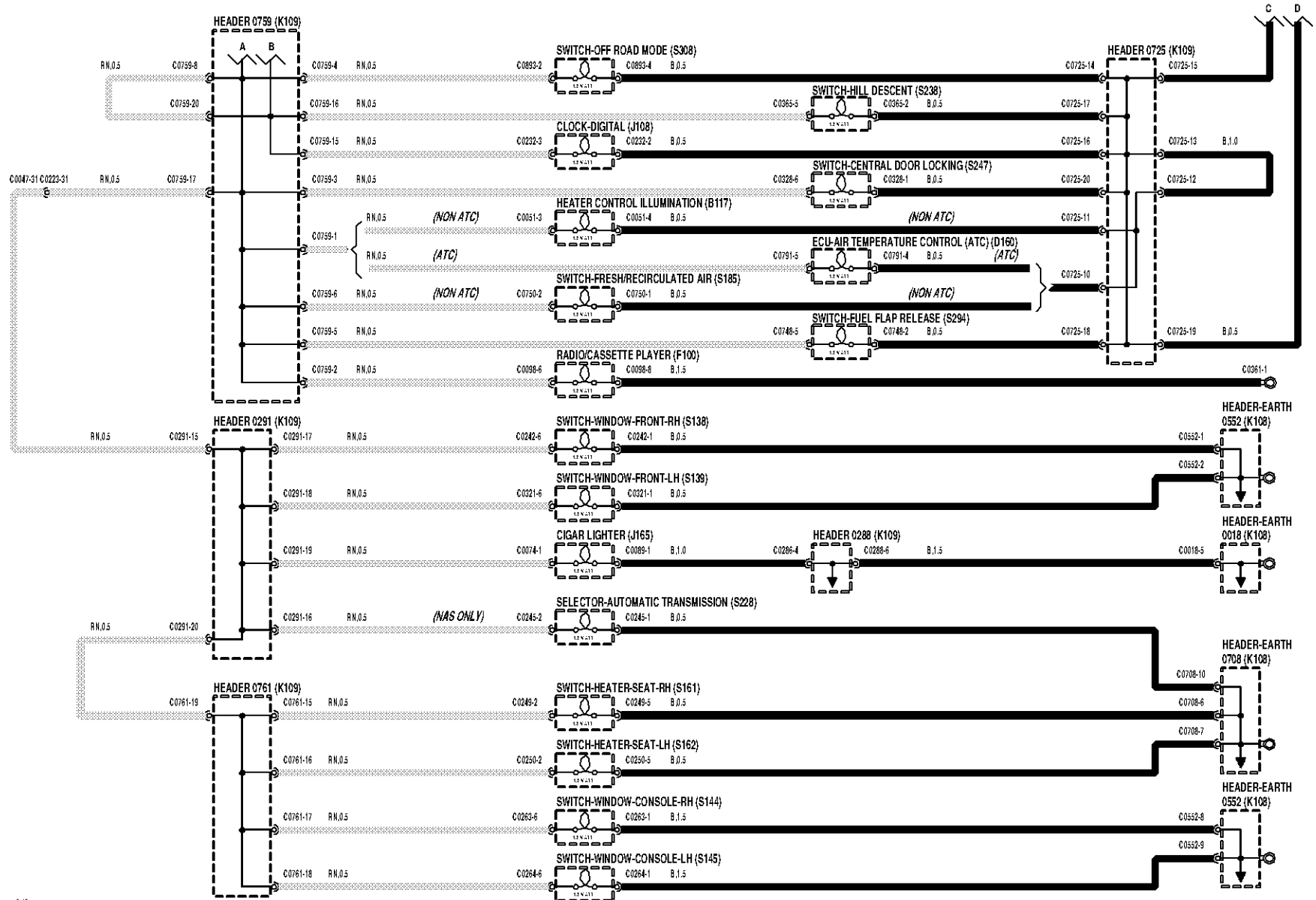
VW 9102000-A-6 1001/10/2

## ECLAIRAGE INTERIEUR

---

- B117** Eclairage des commandes de chauffage
- D160** ECU - Réglage de température d'air (ATC)
- F100** Autoradio/lecteur de cassettes
- J108** Montre numérique
- J165** Allume-cigares
- K108** Collecteur de raccordement - Masse
- K109** Collecteur de raccordement
- S138** Commutateur de glace avant - CD
- S139** Commutateur de glace avant - CG
- S144** Commutateur de glace - Console - CD
- S145** Commutateur de glace - Console - CG
- S161** Commutateur de chauffage de siège - CD
- S162** Commutateur de chauffage de siège - CG
- S185** Interrupteur d'air frais/recyclé
- S228** Sélecteur de boîte de vitesses automatique
- S238** Interrupteur de descente de pente
- S247** Interrupteur - Condamnation centralisée des portes
- S294** Interrupteur - Ouverture de trappe à carburant
- S308** Interrupteur - Mode tout-terrain

# INTERIOR ILLUMINATION



VW 9102000-A-6 100/20'2

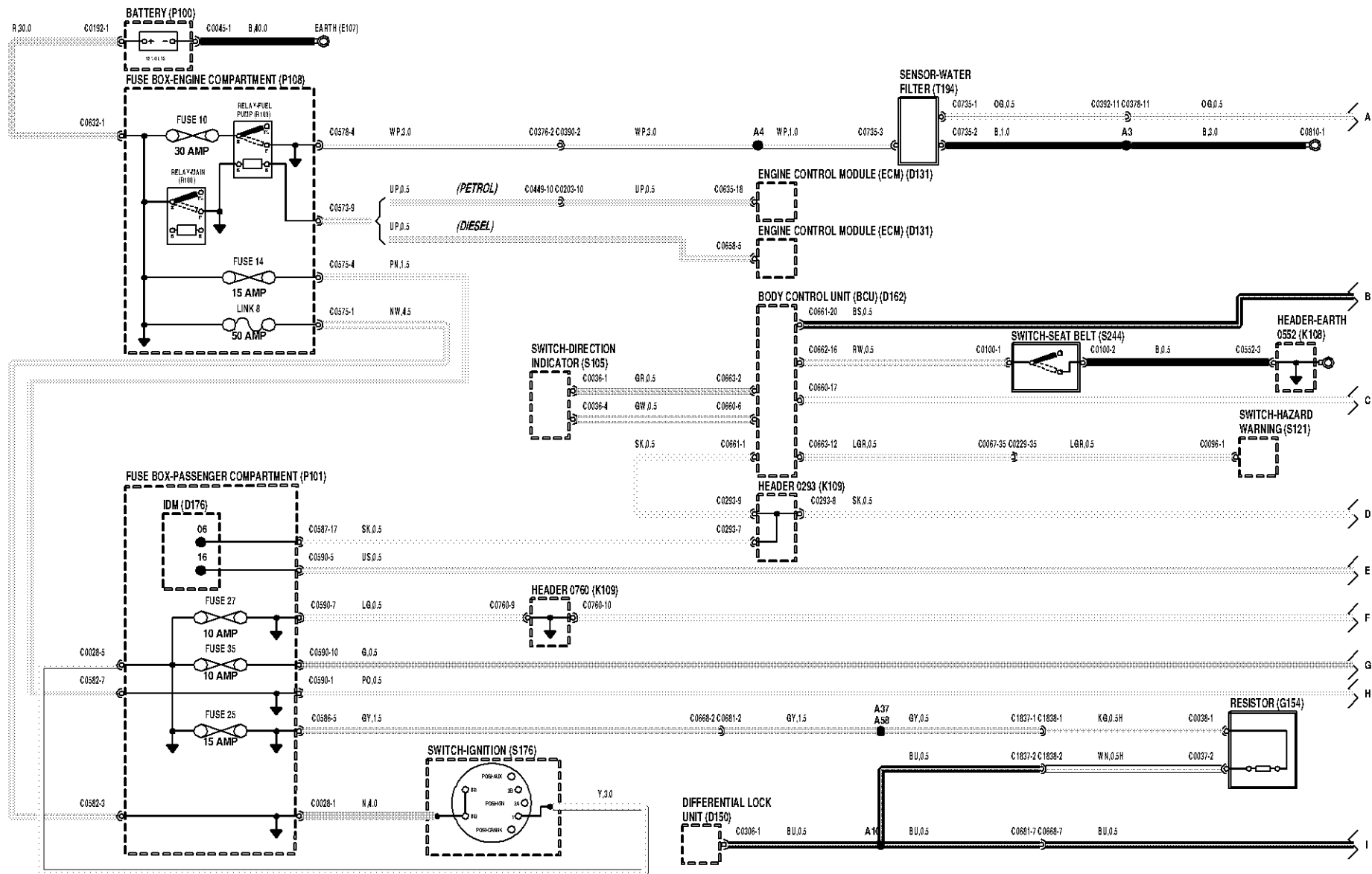
# INSTRUMENTS

---

- D131** Module de commande du moteur (ECM)
- D150** Blocage de différentiel
- D162** Module de commande de carrosserie (BCU)
- D176** IDM
- E107** Masse
- G154** Résistance
- K108** Collecteur de raccordement - Masse
- K109** Collecteur de raccordement
- P100** Batterie
- P101** Boîte à fusibles - Habitacle
- P108** Boîte à fusibles - Compartiment moteur
- R100** Relais principal
- R103** Relais - Pompe d'alimentation
- S105** Commutateur des clignotants
- S121** Interrupteur des feux de détresse
- S176** Contacteur à clef
- S244** Contacteur - Ceinture
- T194** Capteur de filtre à eau



# INSTRUMENTS



VW 9102090-A-6 1000:10/3

# INSTRUMENTS

---

**D131** Module de commande du moteur (ECM)

**D163** ECU de stabilisation automatique/ABS (SLABS)

**D171** DCU - Airbag

**E110** Mise à la masse par les fixations

**J100** Groupe d'instruments

**J114** Témoin - Allumage/charge

**J115** Témoin - Pression d'huile

**J116** Témoin - Frein à main/bas niveau de liquide de frein

**J119** Témoin - Bougie de préchauffage

**J123** Témoin - ABS

**J124** Témoin - Gestion moteur

**J141** Témoin - SRS

**J158** Témoin - SLS

**J160** Témoin - Tout-terrain

**J161** Témoin - HDC

**J162** Témoin - Contrôle d'adhérence en descente

**J163** Témoin - Commande antipatinage

**J167** Témoin - Filtre à eau

**K108** Collecteur de raccordement - Masse

**K109** Collecteur de raccordement

**M100** Alternateur

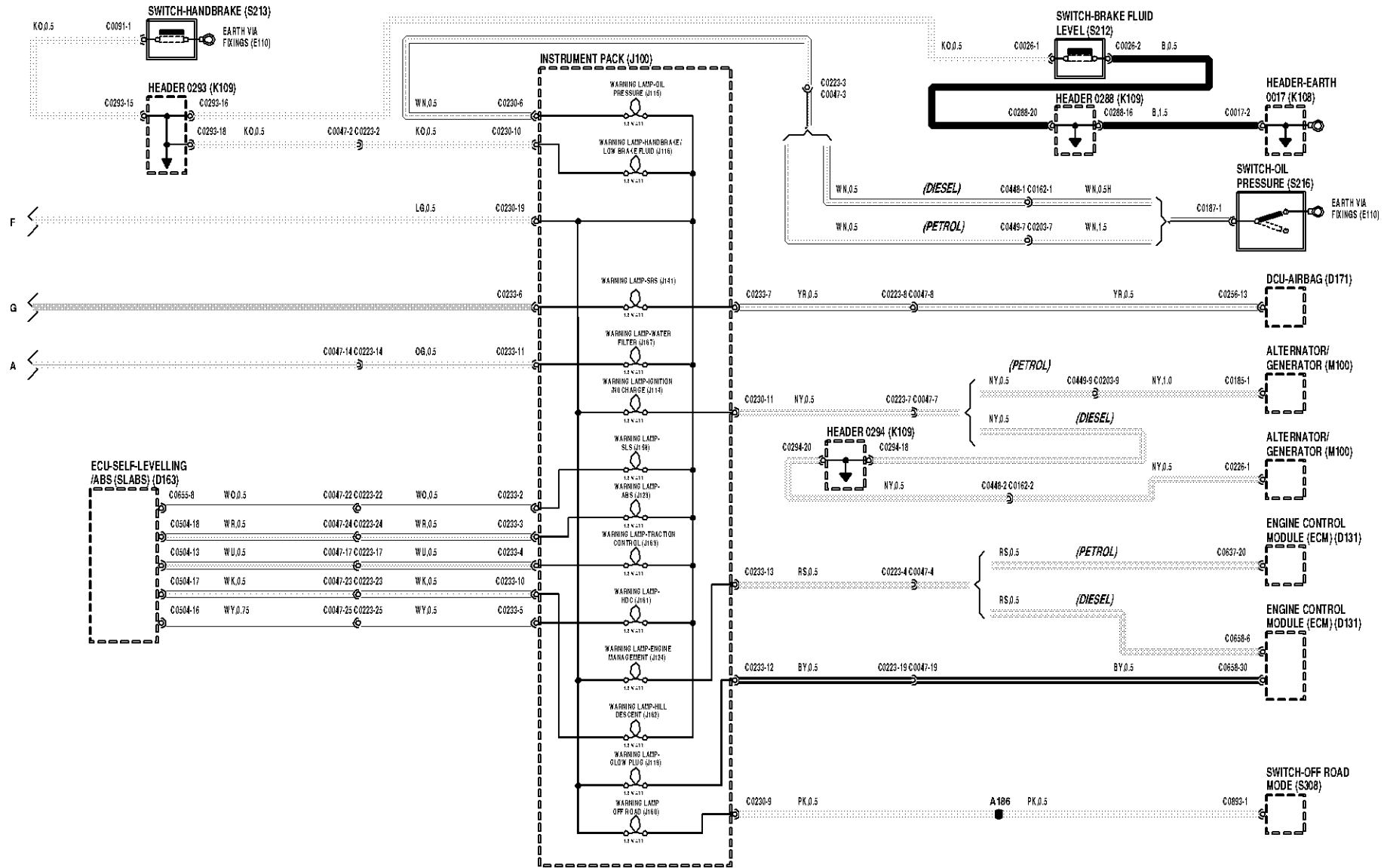
**S212** Contacteur de niveau de liquide de frein

**S213** Contacteur du frein à main

**S216** Mancontact de pression d'huile

**S308** Interrupteur - Mode tout-terrain

# INSTRUMENTS



VW 9102090-A-6 1002/20'3

# INSTRUMENTS

---

<b>D123</b>	ECU - Boîte de vitesses automatique électronique	<b>J128</b>	Témoin - Clignotant - CG
<b>D131</b>	Module de commande du moteur (ECM)	<b>J130</b>	Témoin - Remorque
<b>D163</b>	ECU de stabilisation automatique/ABS (SLABS)	<b>J139</b>	Diode LED d'alarme antivol
<b>D179</b>	Jaugeur de carburant	<b>J155</b>	Témoin - Sport
<b>D191</b>	ECU - Contrôle actif du roulis (ACE)	<b>J156</b>	Témoin - Commande manuelle
<b>J100</b>	Groupe d'instruments	<b>J157</b>	Témoin - ACE
<b>J101</b>	Indicateur de vitesse	<b>J159</b>	Témoin - Vitesse excessive
<b>J102</b>	Compte-tours	<b>J166</b>	Témoin - Point mort de boîte de transfert
<b>J103</b>	Indicateur de température de liquide de refroidissement	<b>K108</b>	Collecteur de raccordement - Masse
<b>J104</b>	Indicateur de niveau de carburant	<b>K109</b>	Collecteur de raccordement
<b>J111</b>	Jaugeur de niveau de carburant	<b>M117</b>	Moteur électrique de serrure de porte avant - CD
<b>J117</b>	Témoin - Bas niveau de carburant	<b>S296</b>	Thermocontact - Huile de boîte
<b>J120</b>	Témoin - Ceinture	<b>S364</b>	Thermocontact - huile de boîte de transfert
<b>J121</b>	Témoin - Haute température de liquide de refroidissement		
<b>J126</b>	Témoin - Feu de route		
<b>J127</b>	Témoin - Clignotant - CD		

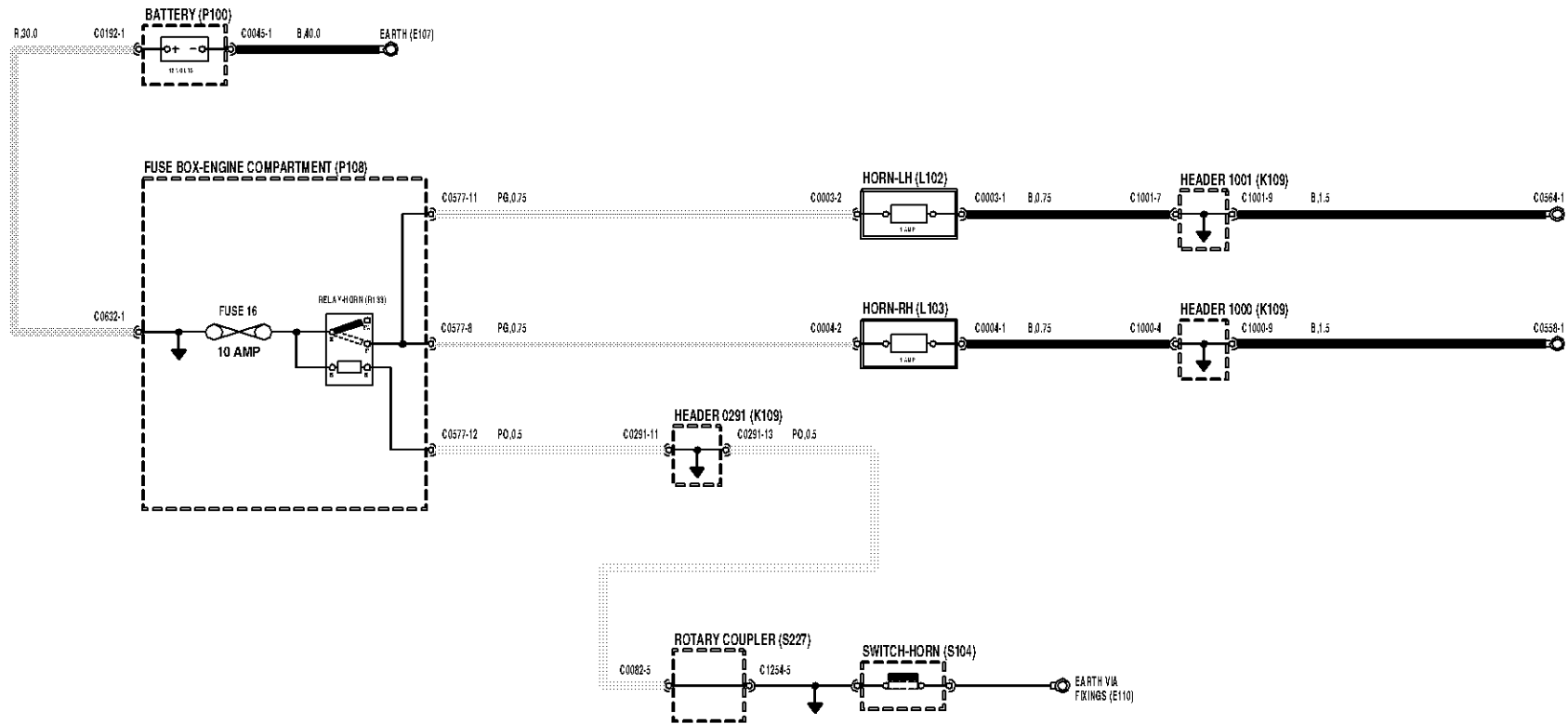


## AVERTISSEUR(S)

---

- E107** Masse
- E110** Mise à la masse par les fixations
- K109** Collecteur de raccordement
- L102** Avertisseur - CG
- L103** Avertisseur - CD
- P100** Batterie
- P108** Boîte à fusibles - Compartiment moteur
- R133** Relais - Avertisseur
- S104** Contacteur d'avertisseur
- S227** Accouplement tournant

# HORNS



VW91058-0-A-s 100:101

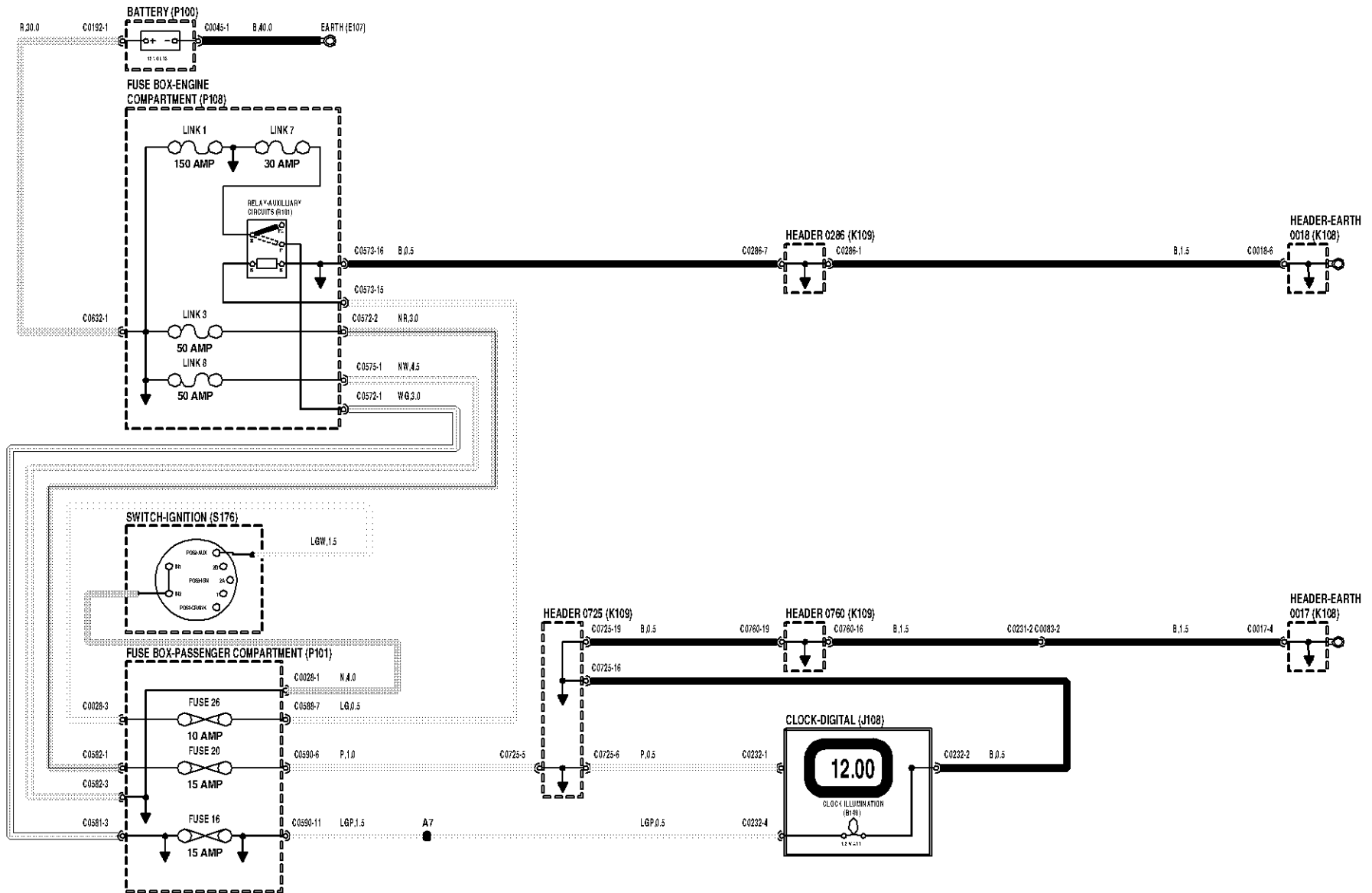
# MONTRE

---

- B149** Eclairage de montre
- E107** Masse
- J108** Montre numérique
- K108** Collecteur de raccordement - Masse
- K109** Collecteur de raccordement
- P100** Batterie
- P101** Boîte à fusibles - Habitacle
- P108** Boîte à fusibles - Compartiment moteur
- R101** Relais - Circuits auxiliaires
- S176** Contacteur à clef



# CLOCK



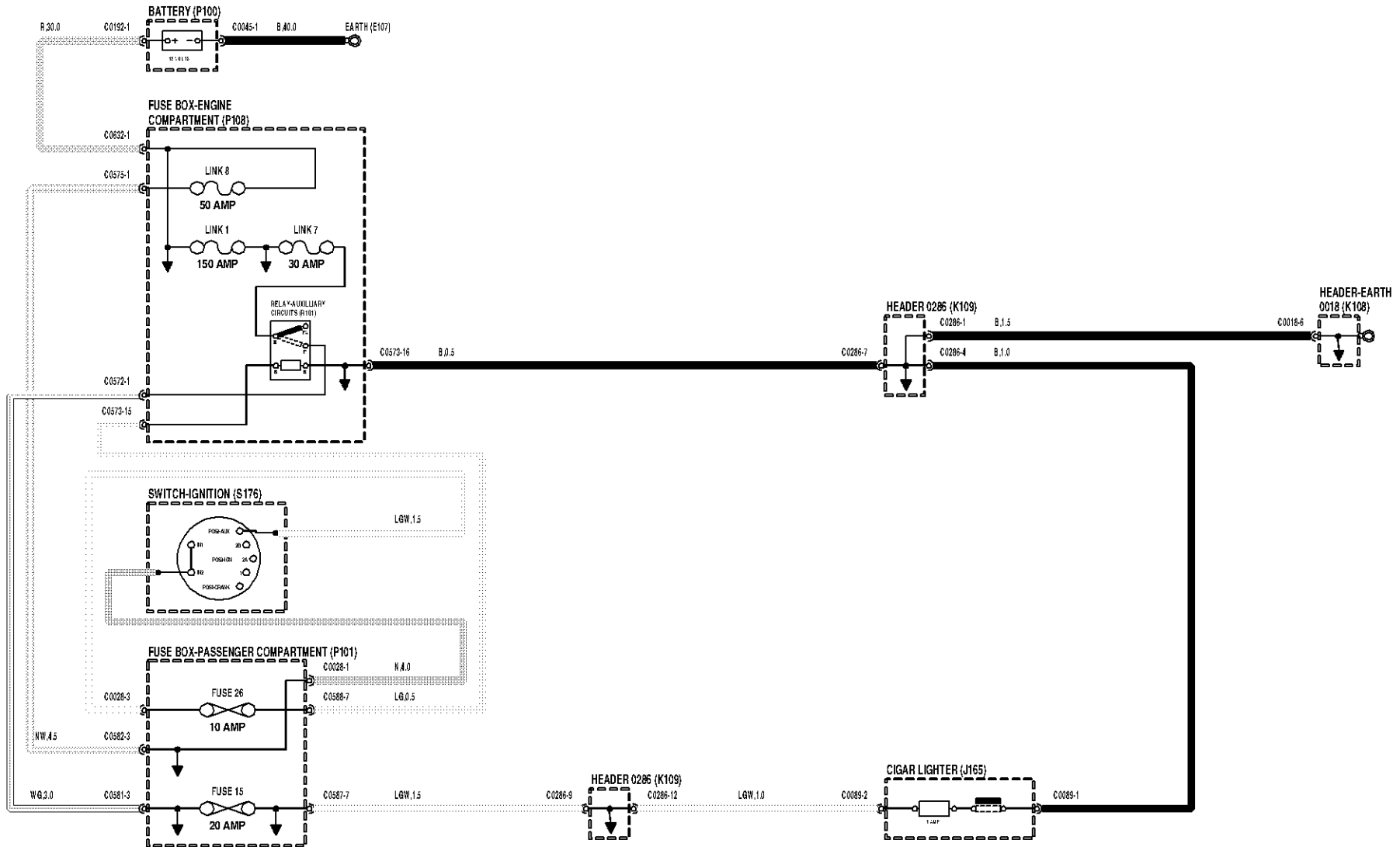
VW910200-A-s ver.10/1

# ALLUME-CIGARES

---

- E107** Masse
- J165** Allume-cigares
- K108** Collecteur de raccordement - Masse
- K109** Collecteur de raccordement
- P100** Batterie
- P101** Boîte à fusibles - Habitacle
- P108** Boîte à fusibles - Compartiment moteur
- R101** Relais - Circuits auxiliaires
- S176** Contacteur à clef

# CIGAR LIGHTER



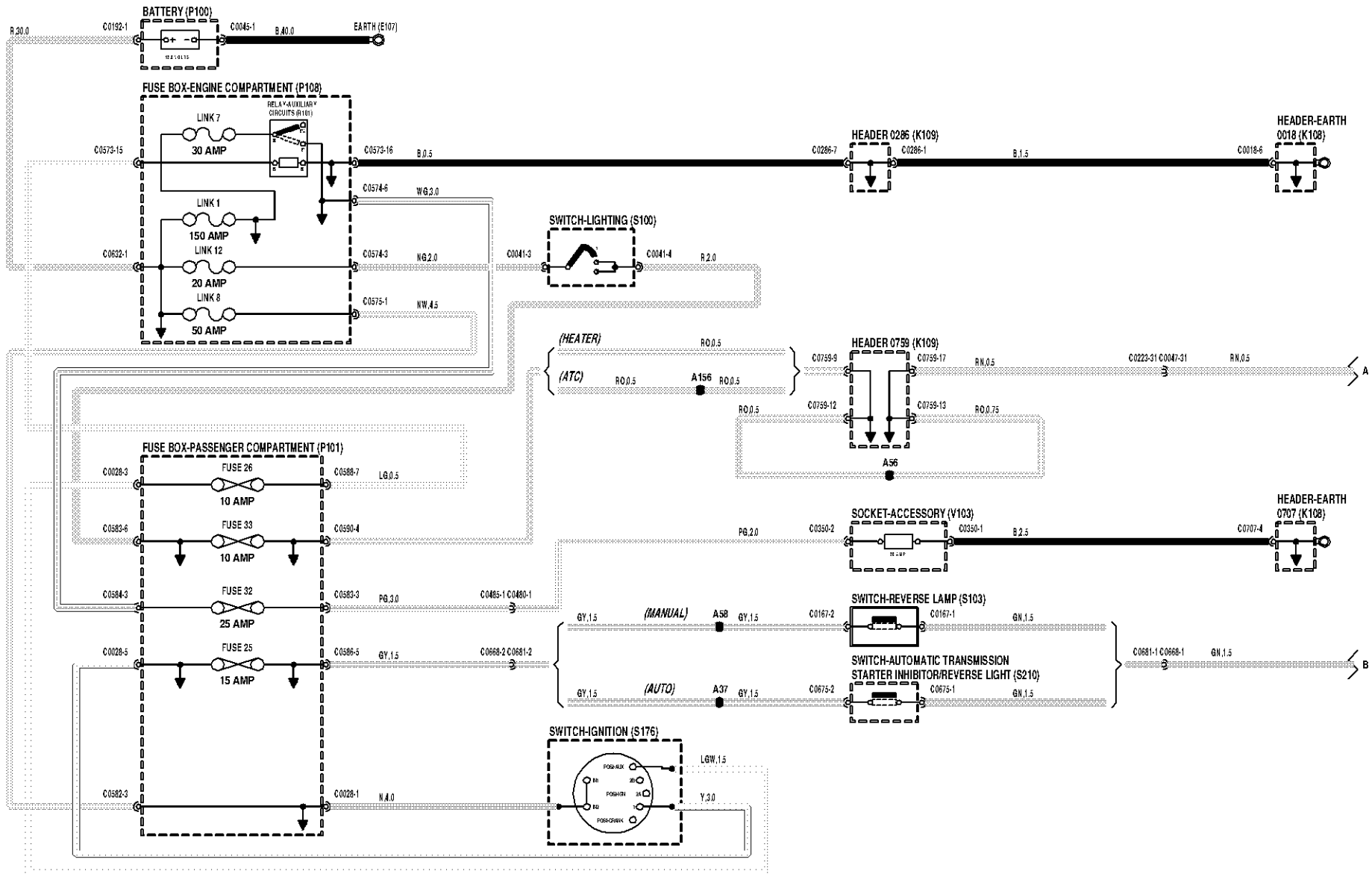
VW 9102010-A-6 1000:10/1

## PRISE D'ACCESSOIRE

---

- E107** Masse
- K108** Collecteur de raccordement - Masse
- K109** Collecteur de raccordement
- P100** Batterie
- P101** Boîte à fusibles - Habitacle
- P108** Boîte à fusibles - Compartiment moteur
- R101** Relais - Circuits auxiliaires
- S100** Commutateur d'éclairage
- S103** Contacteur de feu de recul
- S176** Contacteur à clef
- S210** Contacteur de neutralisation de démarreur  
de la boîte automatique/feu de recul
- V103** Prise - Accessoire

# ACCESSORY SOCKET



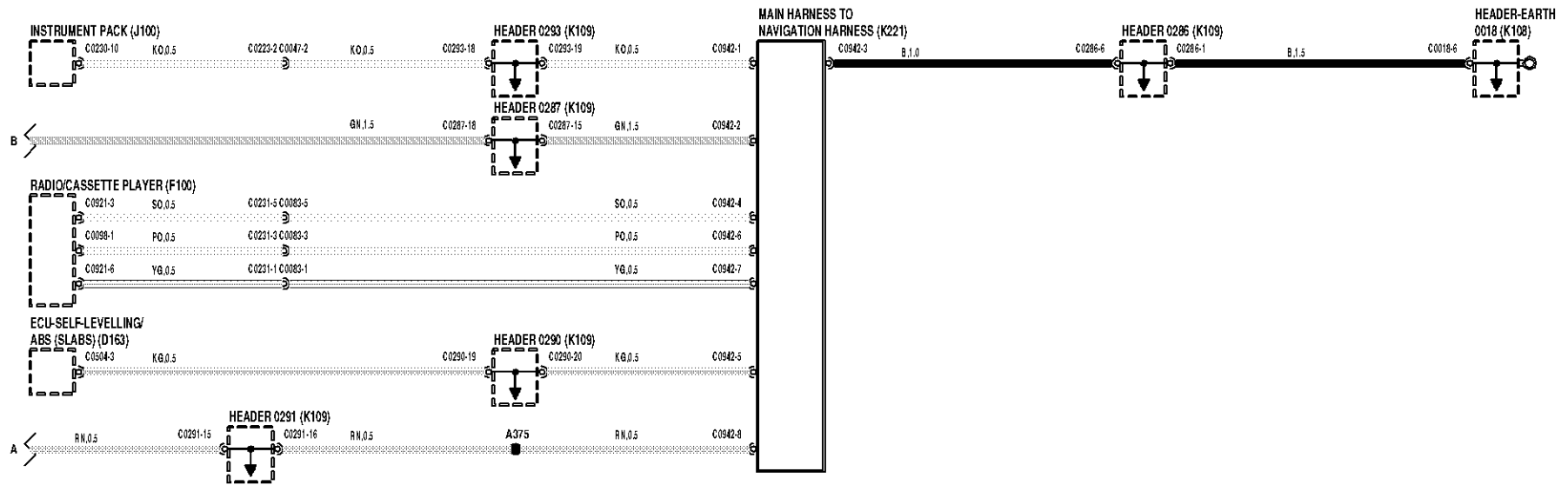
VW 9102210-A-6 100/10/2

## PRISE D'ACCESSOIRE

---

- D163** ECU de stabilisation automatique/ABS  
(SLABS)
- F100** Autoradio/lecteur de cassettes
- J100** Groupe d'instruments
- K108** Collecteur de raccordement - Masse
- K109** Collecteur de raccordement
- K221** Faisceau principal à faisceau de navigation

# ACCESSORY SOCKET



VW 9102210-A-6 1002/20'2

## PRISE DE REMORQUE

---

**D162** Module de commande de carrosserie  
(BCU)

**D176** IDM

**E107** Masse

**J100** Groupe d'instruments

**K109** Collecteur de raccordement

**P100** Batterie

**P101** Boîte à fusibles - Habitacle

**P108** Boîte à fusibles - Compartiment moteur

**R131** Relais - Feu antibrouillard arrière

**R220** Relais - Clignotant - CD

**R221** Relais - Clignotant - CG

**S100** Commutateur d'éclairage

**S105** Commutateur des clignotants

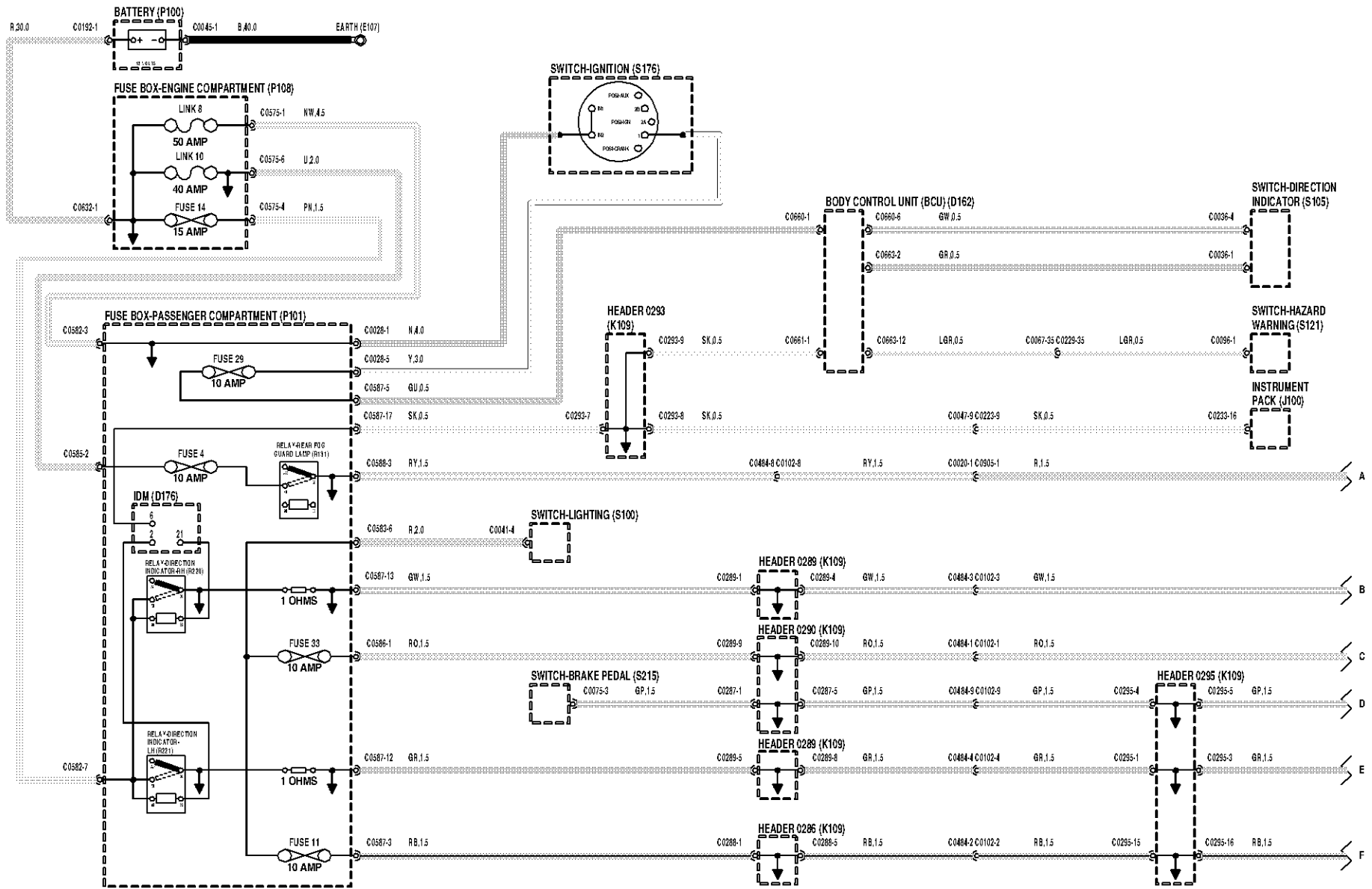
**S121** Interrupteur des feux de détresse

**S176** Contacteur à clef

**S215** Contacteur de pédale de frein



# TRAILER SOCKET



VW912900-A-6 100:10/2

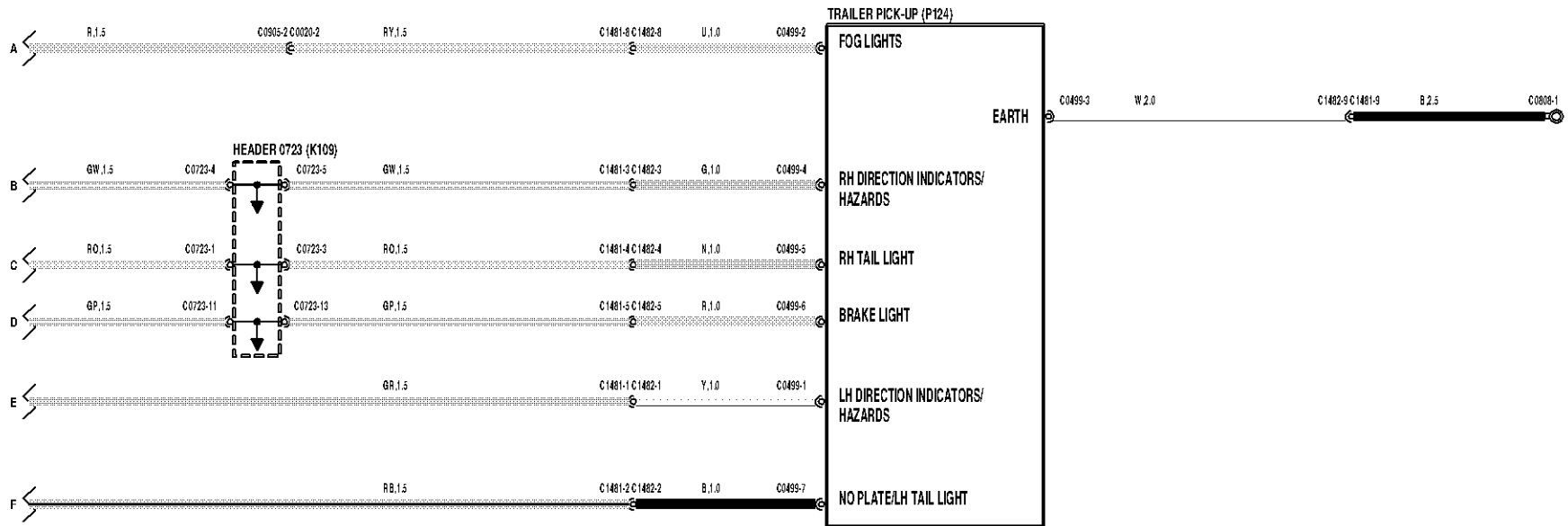
## PRISE DE REMORQUE

---

**K109** Collecteur de raccordement

**P124** Capteur de remorque

# TRAILER SOCKET



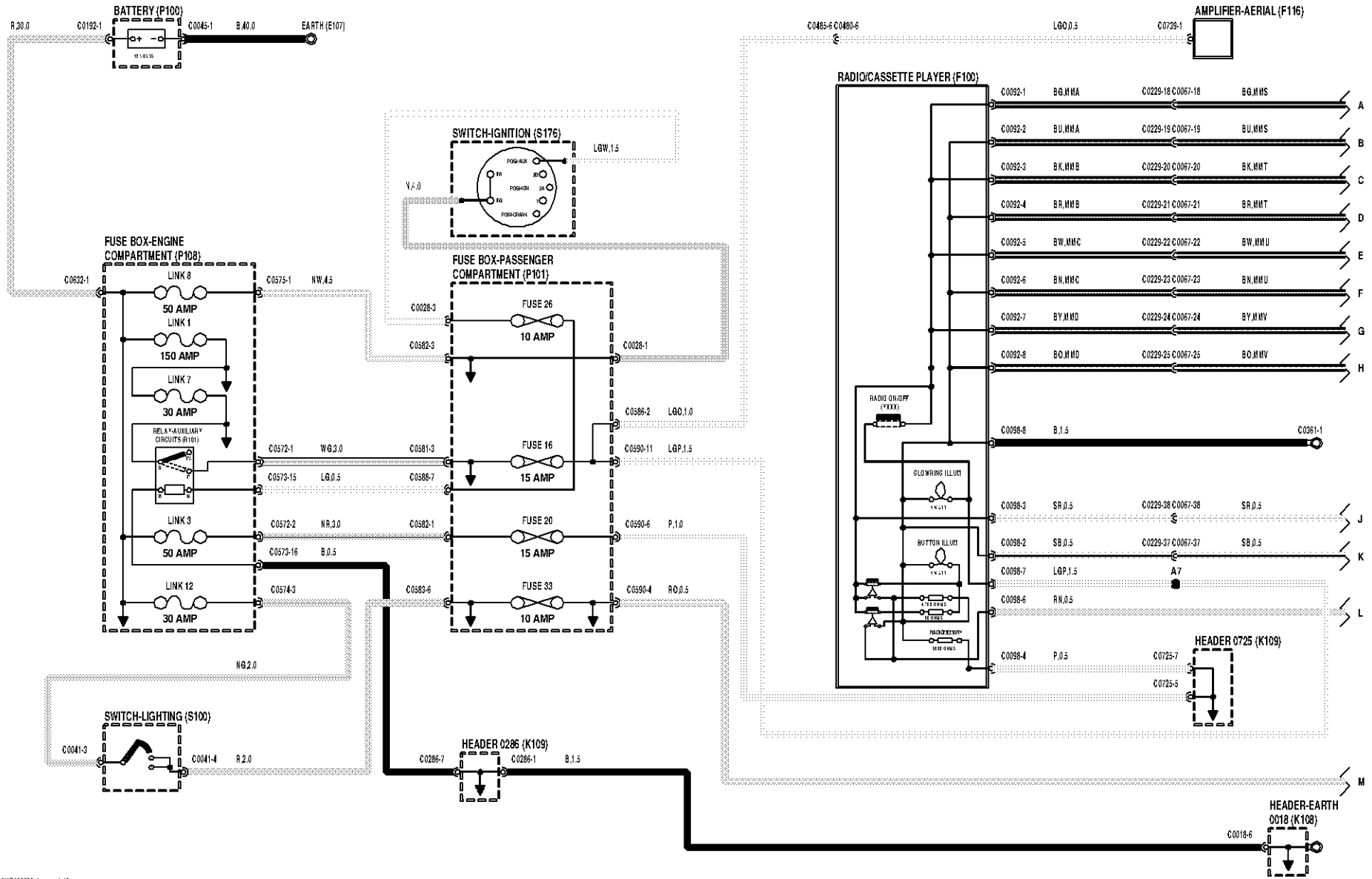
VW9125000-A-6 1002/20'2

## SYSTEMES AUDIO - Niveau de base et moyen

---

- E107** Masse
- F100** Autoradio/lecteur de cassettes
- F116** Amplificateur d'antenne
- K108** Collecteur de raccordement - Masse
- K109** Collecteur de raccordement
- P100** Batterie
- P101** Boîte à fusibles - Habitacle
- P108** Boîte à fusibles - Compartiment moteur
- R101** Relais - Circuits auxiliaires
- S100** Commutateur d'éclairage
- S176** Contacteur à clef

# AUDIO SYSTEMS BASE AND MID LINE



VW 9102060-A-6 rev. 10/2

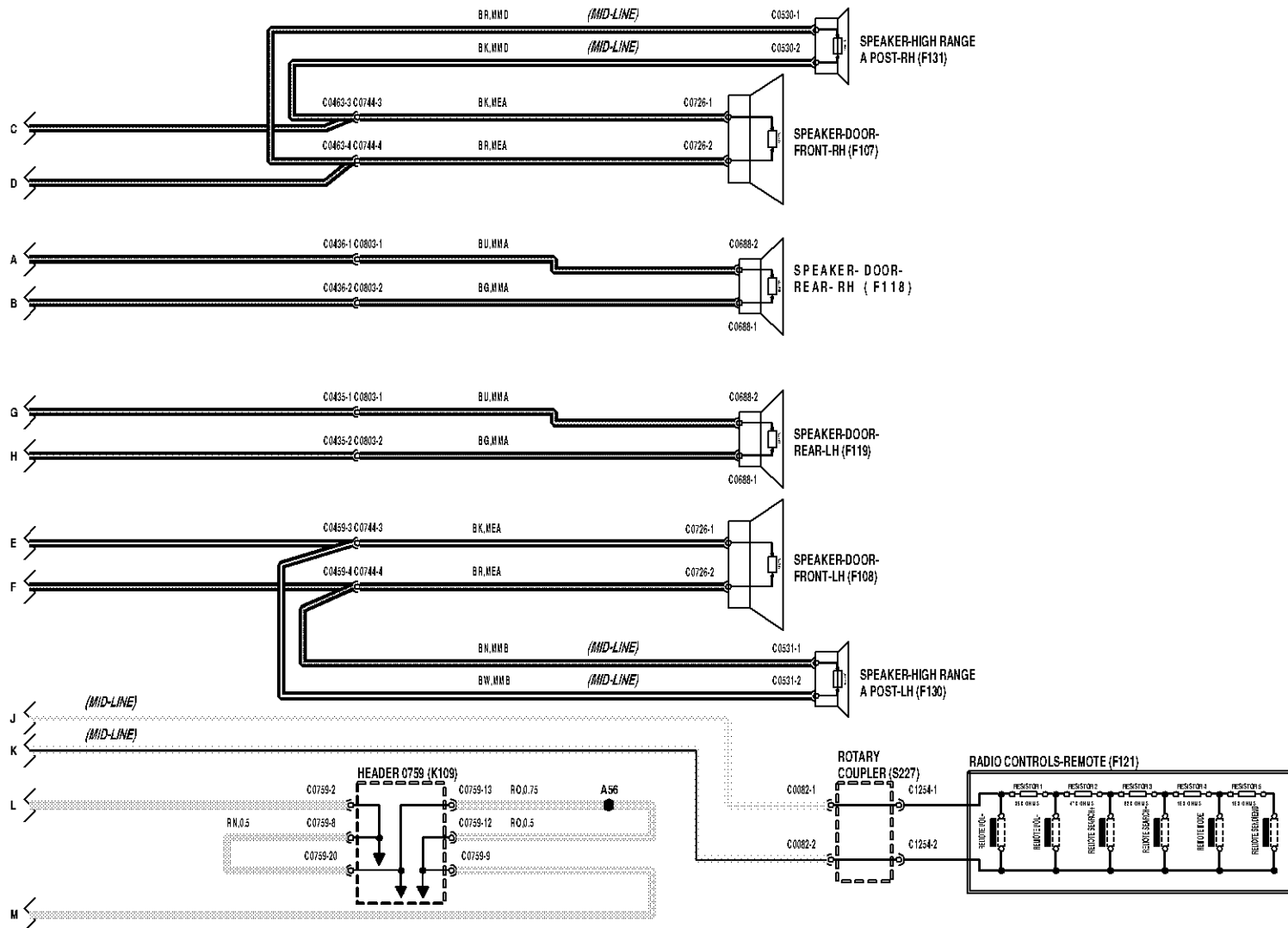
## SYSTEMES AUDIO - Niveau de base et moyen

---

- F107** Haut-parleur de porte avant - CD
- F108** Haut-parleur de porte avant - CG
- F119** Haut-parleur de porte arrière - CG
- F121** Commandes de l'autoradio - A distance
- F130** Haut-parleur - Gamme haute - Pied 'A' - CG
- F131** Haut-parleur - Gamme haute - Pied 'A' - CD
- K109** Collecteur de raccordement
- S227** Accouplement tournant

# AUDIO SYSTEMS

## BASE AND MID LINE



VW 9102060-A-6 100 20'2

## SYSTEMES AUDIO - Niveau supérieur - Amplificateur Harman

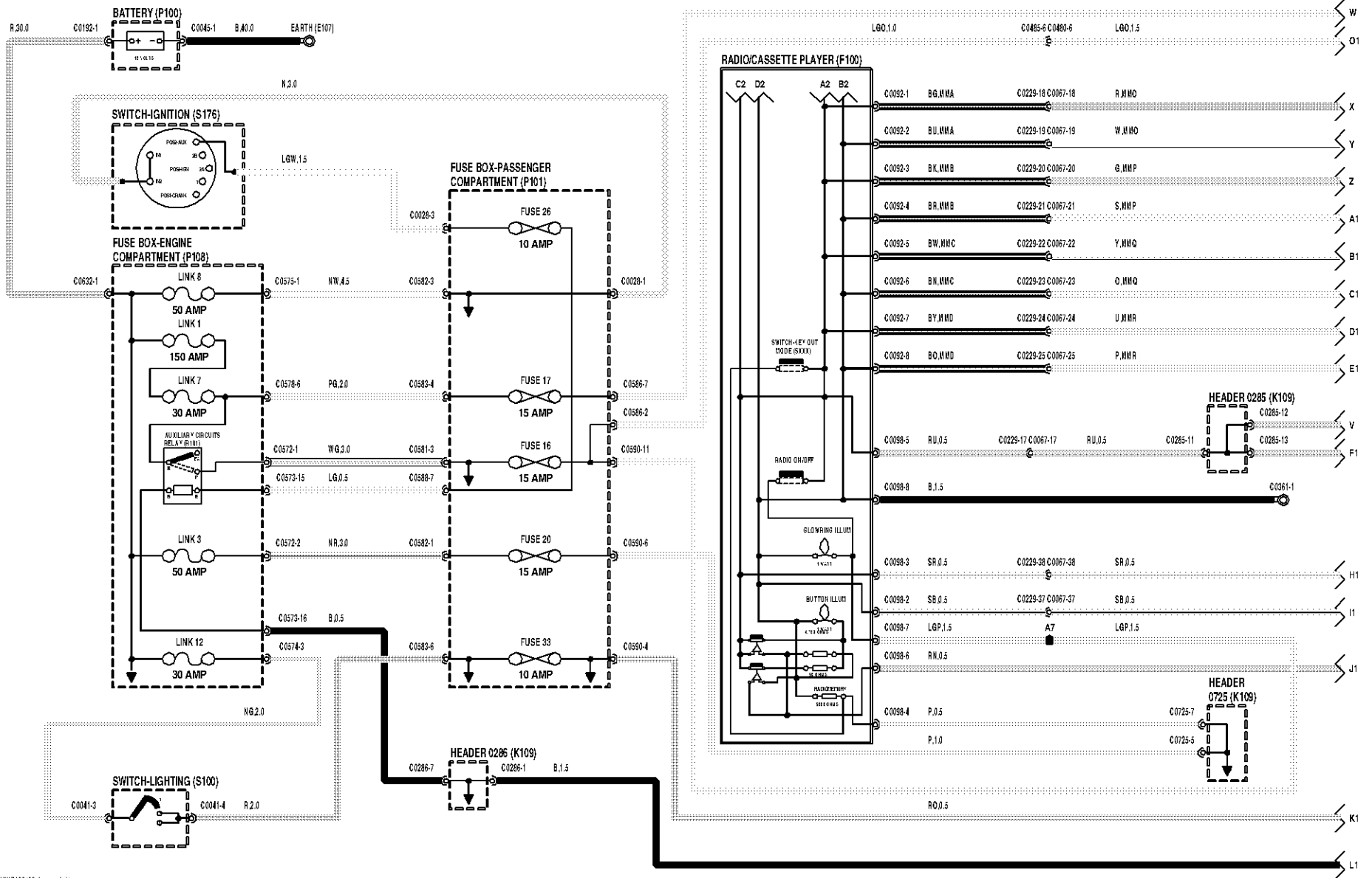
---

- E107** Masse
- F100** Autoradio/lecteur de cassettes
- K109** Collecteur de raccordement
- P100** Batterie
- P101** Boîte à fusibles - Habitacle
- P108** Boîte à fusibles - Compartiment moteur
- R101** Relais - Circuits auxiliaires
- S100** Commutateur d'éclairage
- S176** Contacteur à clef



# AUDIO SYSTEMS

## HIGH LINE - HARMAN AMPLIFIER



VW9103-00-A-6 100-10-2

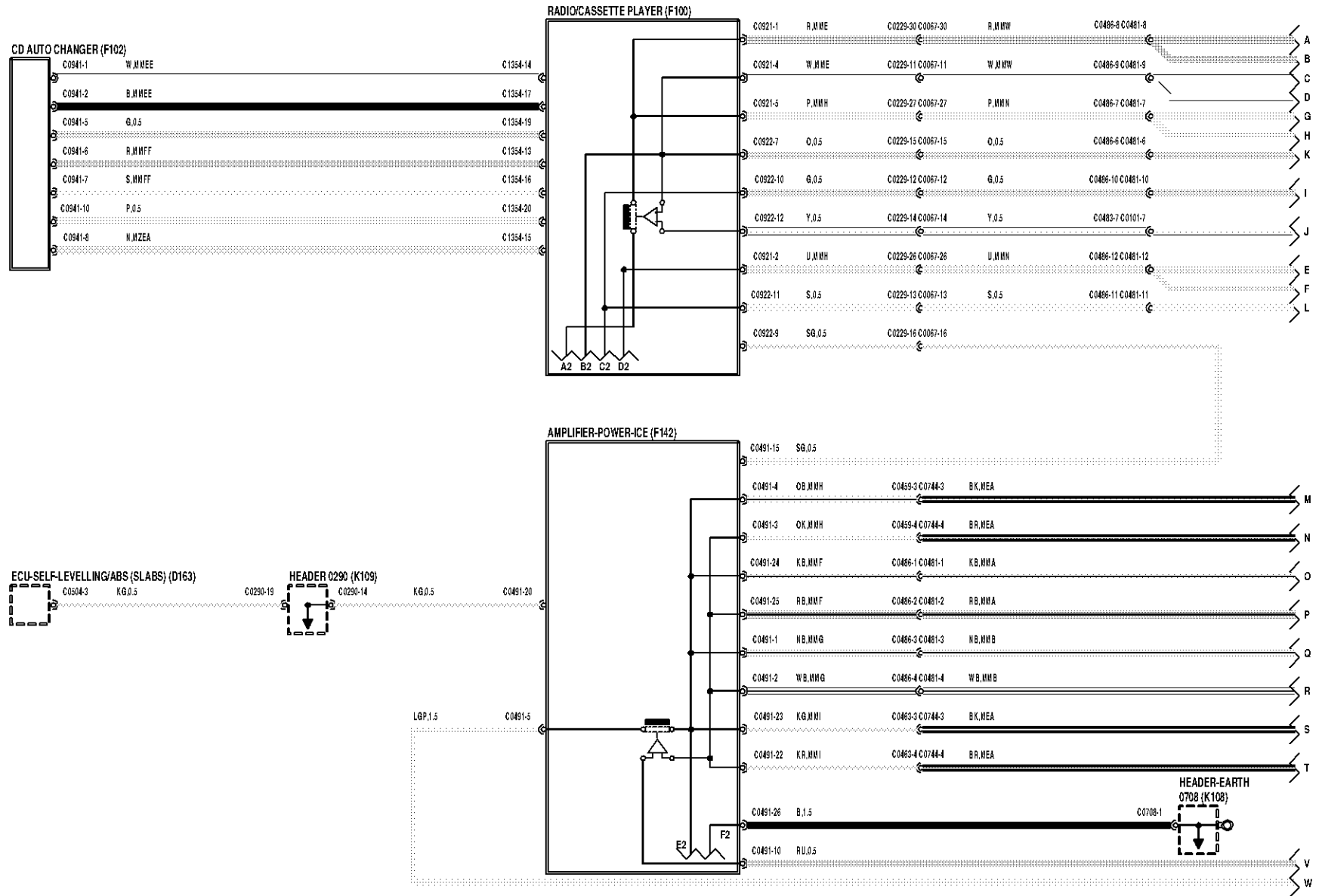
## SYSTEMES AUDIO - Niveau supérieur - Amplificateur Harman

---

- D163** ECU de stabilisation automatique/ABS (SLABS)
- F100** Autoradio/lecteur de cassettes
- F102** Changeur automatique de CD
- F142** Amplificateur - Puissance - Sonorisation automobile
- K108** Collecteur de raccordement - Masse
- K109** Collecteur de raccordement

# AUDIO SYSTEMS

## HIGH LINE - HARMAN AMPLIFIER



VW 9193-00-A-6 100 2012

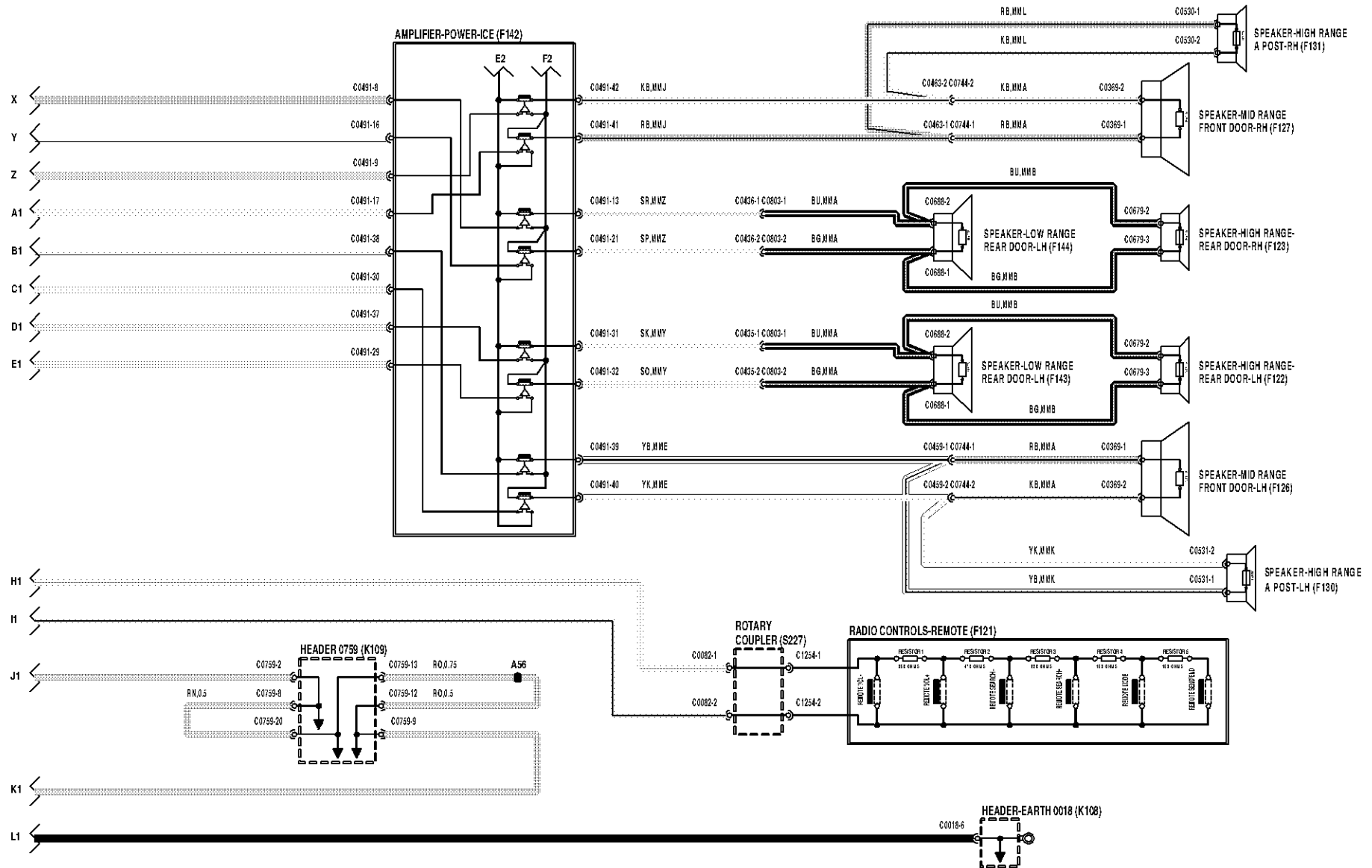
## SYSTEMES AUDIO - Niveau supérieur - Amplificateur Harman

---

- F121** Commandes de l'autoradio - A distance
- F122** Haut-parleur - Gamme haute - Porte arrière  
- CG
- F123** Haut-parleur - Gamme haute - Porte arrière  
- CD
- F126** Haut-parleur - Gamme moyenne - Porte  
avant - CG
- F127** Haut-parleur - Gamme moyenne - Porte  
avant - CD
- F130** Haut-parleur - Gamme haute - Pied 'A' - CG
- F131** Haut-parleur - Gamme haute - Pied 'A' - CD
- F142** Amplificateur - Puissance - Sonorisation  
automobile
- F143** Haut-parleur - Gamme basse - Porte arrière  
- CG
- F144** Haut-parleur - Gamme basse - Porte arrière  
- CD
- K108** Collecteur de raccordement - Masse
- K109** Collecteur de raccordement
- S227** Accouplement tournant

# AUDIO SYSTEMS

## HIGH LINE - HARMAN AMPLIFIER



VW9103-00-A-6 100/30/2

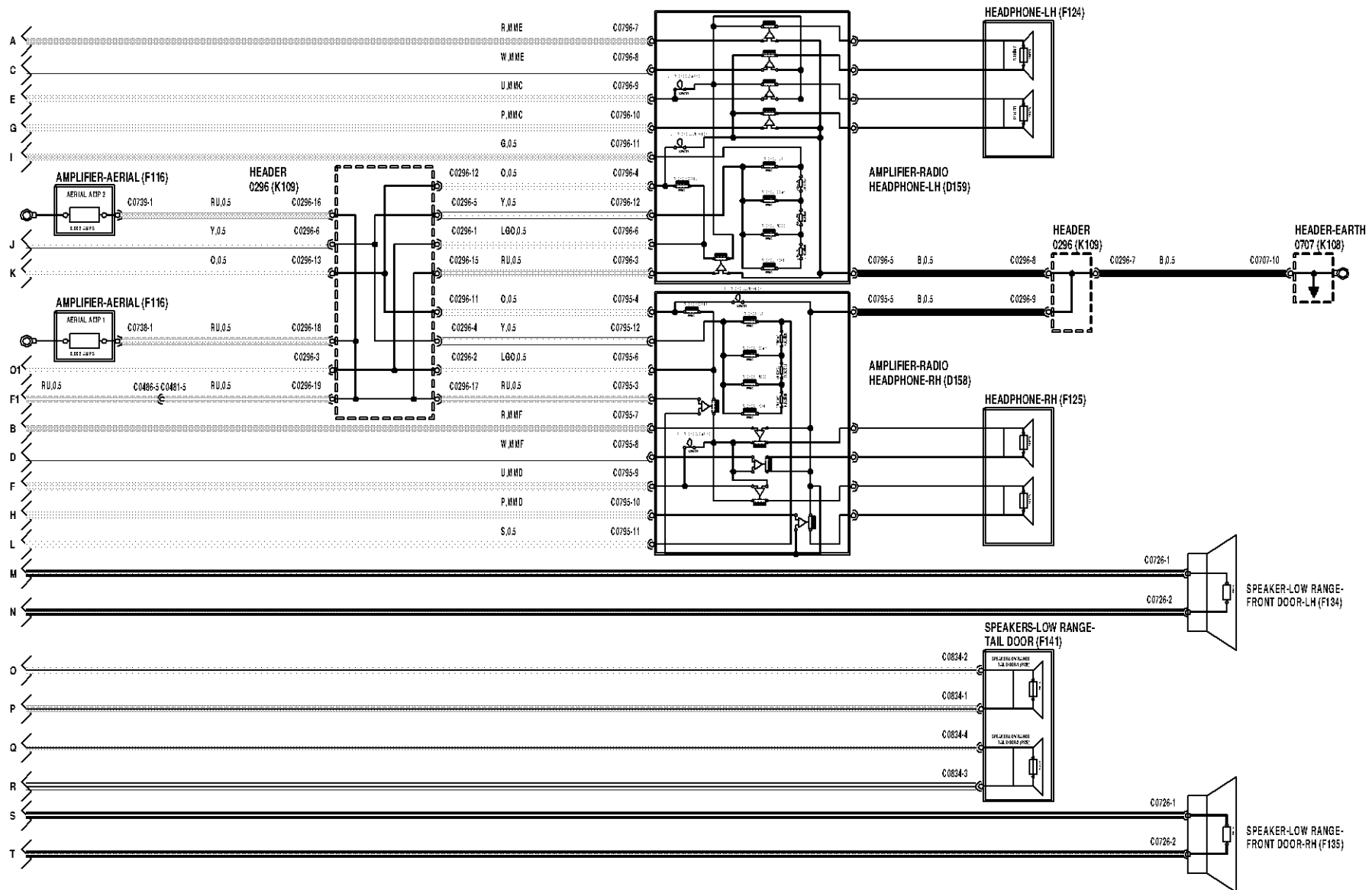
## SYSTEMES AUDIO - Niveau supérieur - Amplificateur Harman

---

- D158** Amplificateur - Ecouteurs d'autoradio - CD
- D159** Amplificateur - Ecouteurs d'autoradio - CG
- F116** Amplificateur d'antenne
- F124** Ecouteur - CG
- F125** Ecouteur - CD
- F128** Haut-parleur - Gamme basse - Porte du coffre - 1
- F129** Haut-parleur - Gamme basse - Porte du coffre - 2
- F134** Haut-parleur - Gamme basse - Porte avant - CG
- F135** Haut-parleur - Gamme basse - Porte avant - CD
- F141** Haut-parleurs - Gamme basse - Porte de coffre
- K108** Collecteur de raccordement - Masse
- K109** Collecteur de raccordement

# AUDIO SYSTEMS

## HIGH LINE - HARMAN AMPLIFIER



VW9103-00-A-6 1002-00-2

## SYSTEMES AUDIO - Niveau supérieur - Amplificateur Lear

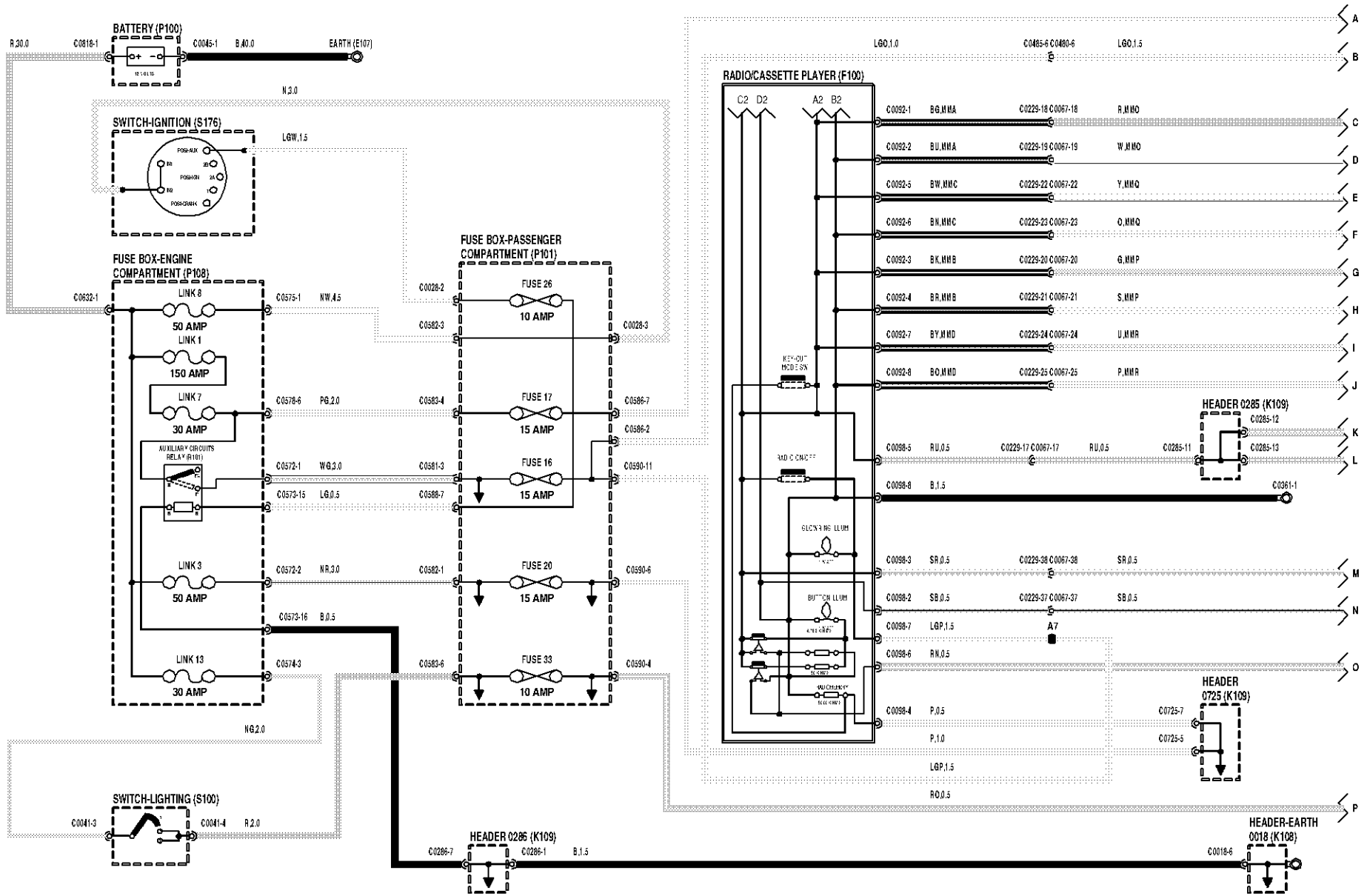
---

- E107** Masse
- F100** Autoradio/lecteur de cassettes
- K108** Collecteur de raccordement - Masse
- K109** Collecteur de raccordement
- P100** Batterie
- P101** Boîte à fusibles - Habitacle
- P108** Boîte à fusibles - Compartiment moteur
- R101** Relais - Circuits auxiliaires
- S100** Commutateur d'éclairage
- S176** Contacteur à clef



# AUDIO SYSTEMS

## HIGH LINE - LEAR AMPLIFIER



VW 700-800-A-01

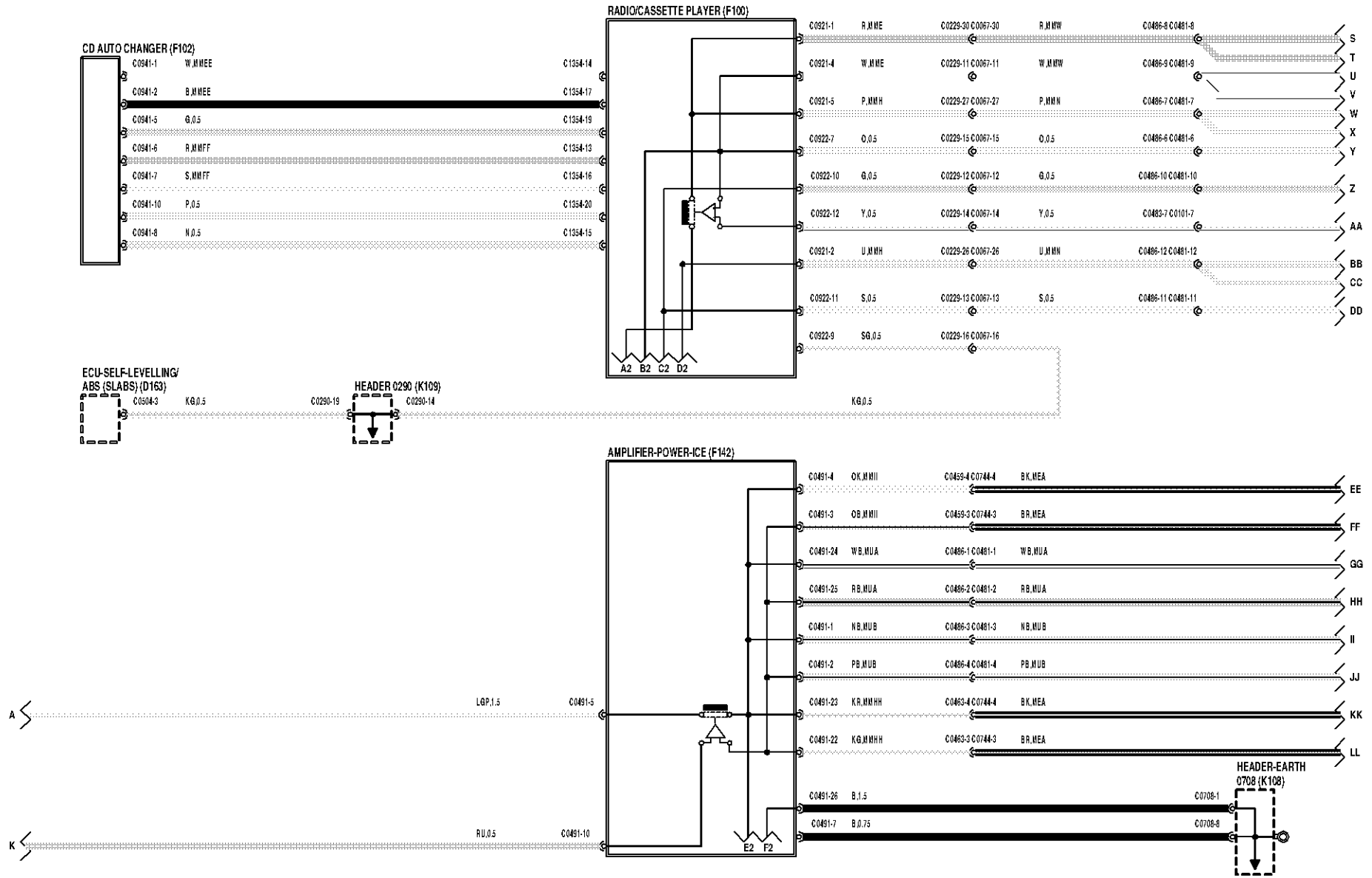
## SYSTEMES AUDIO - Niveau supérieur - Amplificateur Lear

---

- D163** ECU de stabilisation automatique/ABS  
(SLABS)
- F100** Autoradio/lecteur de cassettes
- F102** Changeur automatique de CD
- F142** Amplificateur - Puissance - Sonorisation  
automobile
- K108** Collecteur de raccordement - Masse
- K109** Collecteur de raccordement

# AUDIO SYSTEMS

## HIGH LINE - LEAR AMPLIFIER



VW 900 800 A-02

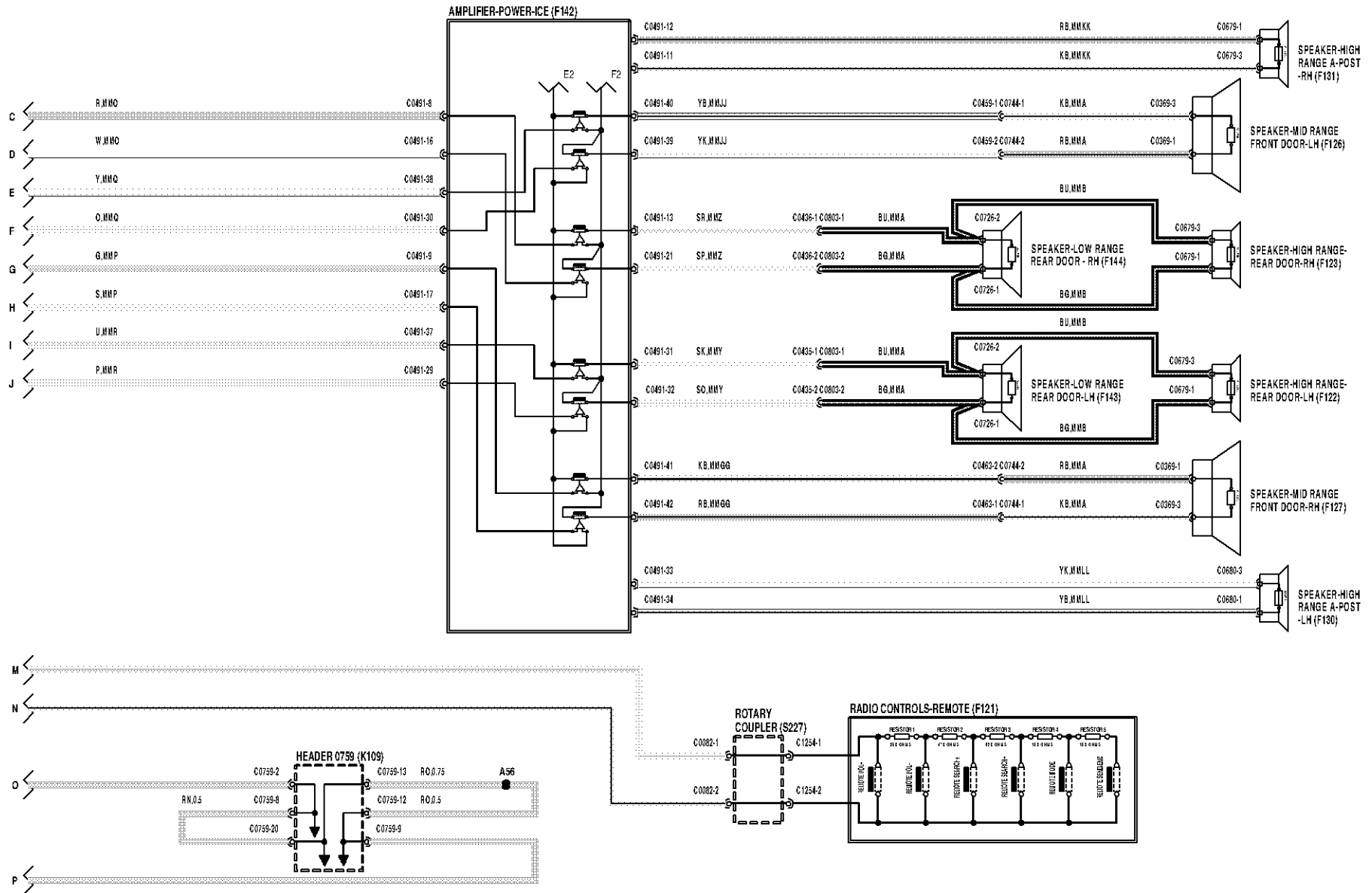
## SYSTEMES AUDIO - Niveau supérieur - Amplificateur Lear

---

- F121** Commandes de l'autoradio - A distance
- F122** Haut-parleur - Gamme haute - Porte arrière  
- CG
- F123** Haut-parleur - Gamme haute - Porte arrière  
- CD
- F126** Haut-parleur - Gamme moyenne - Porte  
avant - CG
- F127** Haut-parleur - Gamme moyenne - Porte  
avant - CD
- F130** Haut-parleur - Gamme haute - Pied 'A' - CG
- F131** Haut-parleur - Gamme haute - Pied 'A' - CD
- F142** Amplificateur - Puissance - Sonorisation  
automobile
- F143** Haut-parleur - Gamme basse - Porte arrière  
- CG
- F144** Haut-parleur - Gamme basse - Porte arrière  
- CD
- K109** Collecteur de raccordement
- S227** Accouplement tournant

# AUDIO SYSTEMS

## HIGH LINE - LEAR AMPLIFIER



VM700-800-A-03

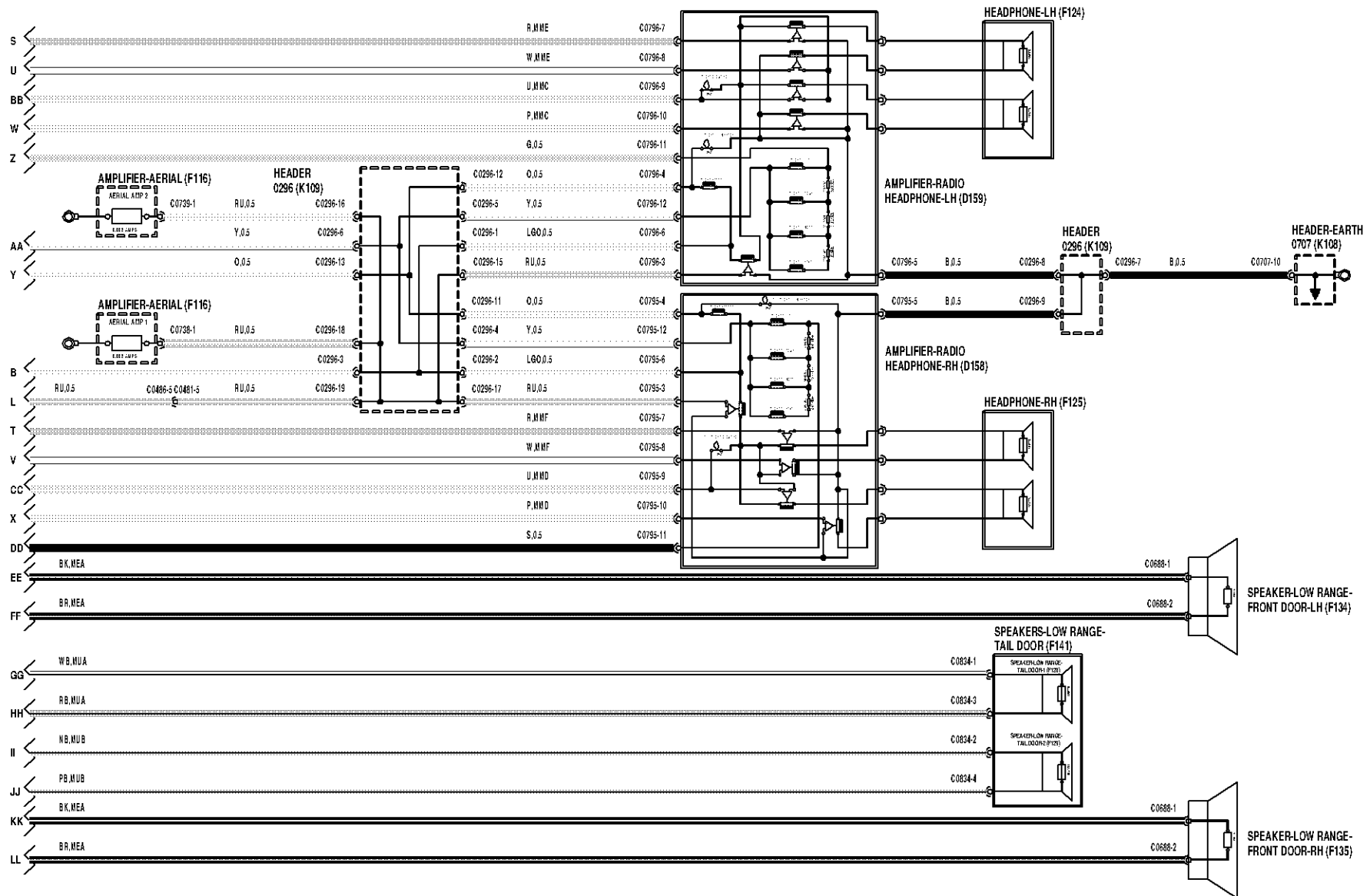
## SYSTEMES AUDIO - Niveau supérieur - Amplificateur Lear

---

- D158** Amplificateur - Ecouteurs d'autoradio - CD
- D159** Amplificateur - Ecouteurs d'autoradio - CG
- F116** Amplificateur d'antenne
- F124** Ecouteur - CG
- F125** Ecouteur - CD
- F128** Haut-parleur - Gamme basse - Porte du coffre - 1
- F129** Haut-parleur - Gamme basse - Porte du coffre - 2
- F134** Haut-parleur - Gamme basse - Porte avant - CG
- F135** Haut-parleur - Gamme basse - Porte avant - CD
- F141** Haut-parleurs - Gamme basse - Porte de coffre
- K108** Collecteur de raccordement - Masse
- K109** Collecteur de raccordement

# AUDIO SYSTEMS

## HIGH LINE - LEAR AMPLIFIER



VW 700-800 A-02

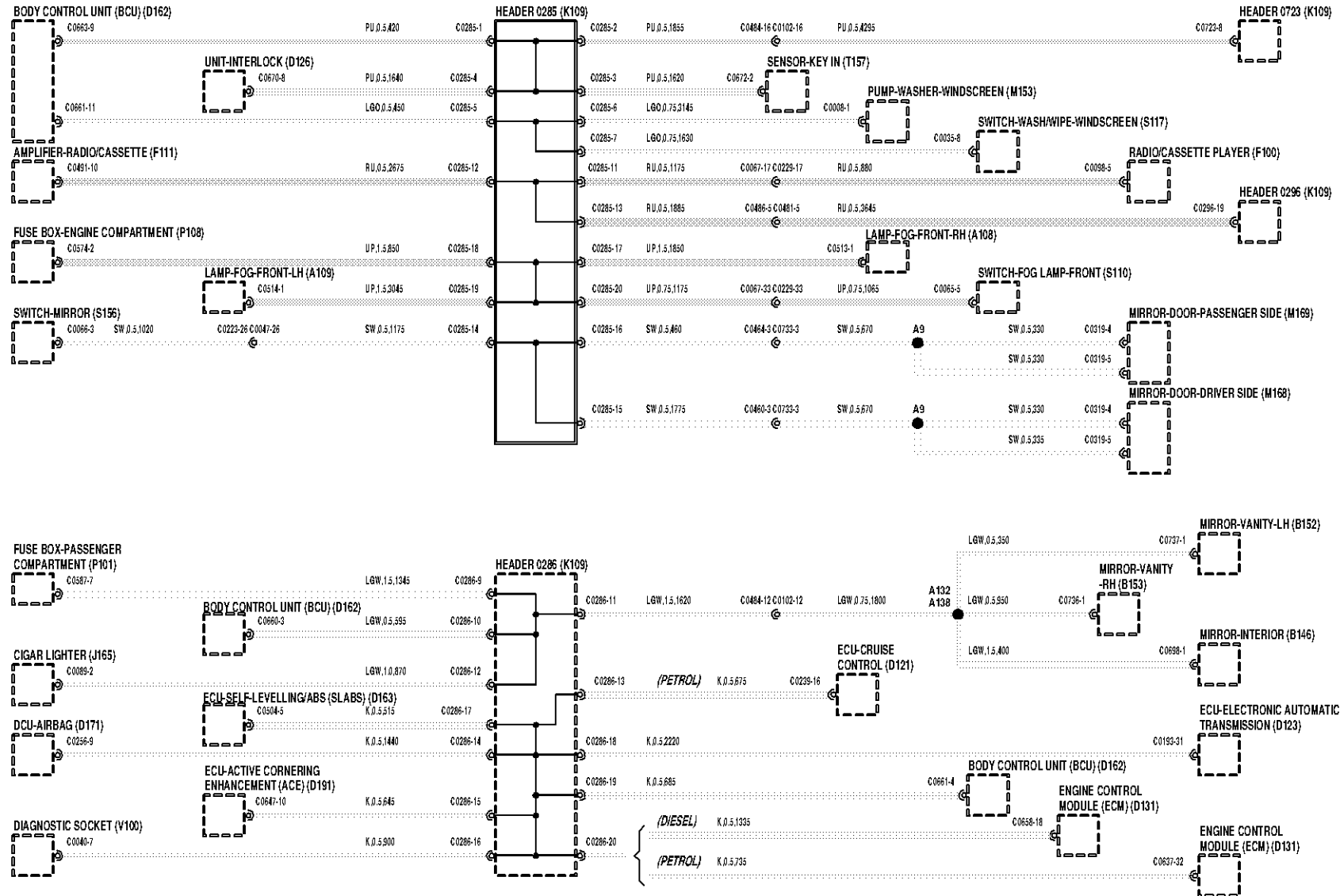
## COLLECTEURS DE RACCORDEMENT

---

<b>A108</b>	Projecteur antibrouillard - CD	<b>K109</b>	Collecteur de raccordement
<b>A109</b>	Projecteur antibrouillard - CG	<b>M153</b>	Pompe de lave-glace avant
<b>B146</b>	Rétroviseur intérieur	<b>M168</b>	Rétroviseur - Porte - Côté conducteur
<b>B152</b>	Miroir de courtoisie - CG	<b>M169</b>	Rétroviseur - Porte - Côté passager
<b>B153</b>	Miroir de courtoisie - CD	<b>P101</b>	Boîte à fusibles - Habitacle
<b>D121</b>	ECU - Régulateur automatique de vitesse	<b>P108</b>	Boîte à fusibles - Compartiment moteur
<b>D123</b>	ECU - Boîte de vitesses automatique électronique	<b>S110</b>	Interrupteur de phare antibrouillard
<b>D126</b>	Ensemble d'interverrouillage	<b>S117</b>	Commutateur de lave-glace/essuie-glace avant
<b>D131</b>	Module de commande du moteur (ECM)	<b>S156</b>	Commutateur - Rétroviseur
<b>D162</b>	Module de commande de carrosserie (BCU)	<b>T157</b>	Détecteur d'engagement de clef
<b>D163</b>	ECU de stabilisation automatique/ABS (SLABS)	<b>V100</b>	Prise de diagnostic
<b>D171</b>	DCU - Airbag		
<b>D191</b>	ECU - Contrôle actif du roulis (ACE)		
<b>F100</b>	Autoradio/lecteur de cassettes		
<b>F111</b>	Amplificateur - Autoradio/lecteur de cassettes		
<b>J165</b>	Allume-cigares		



# HEADER JOINTS



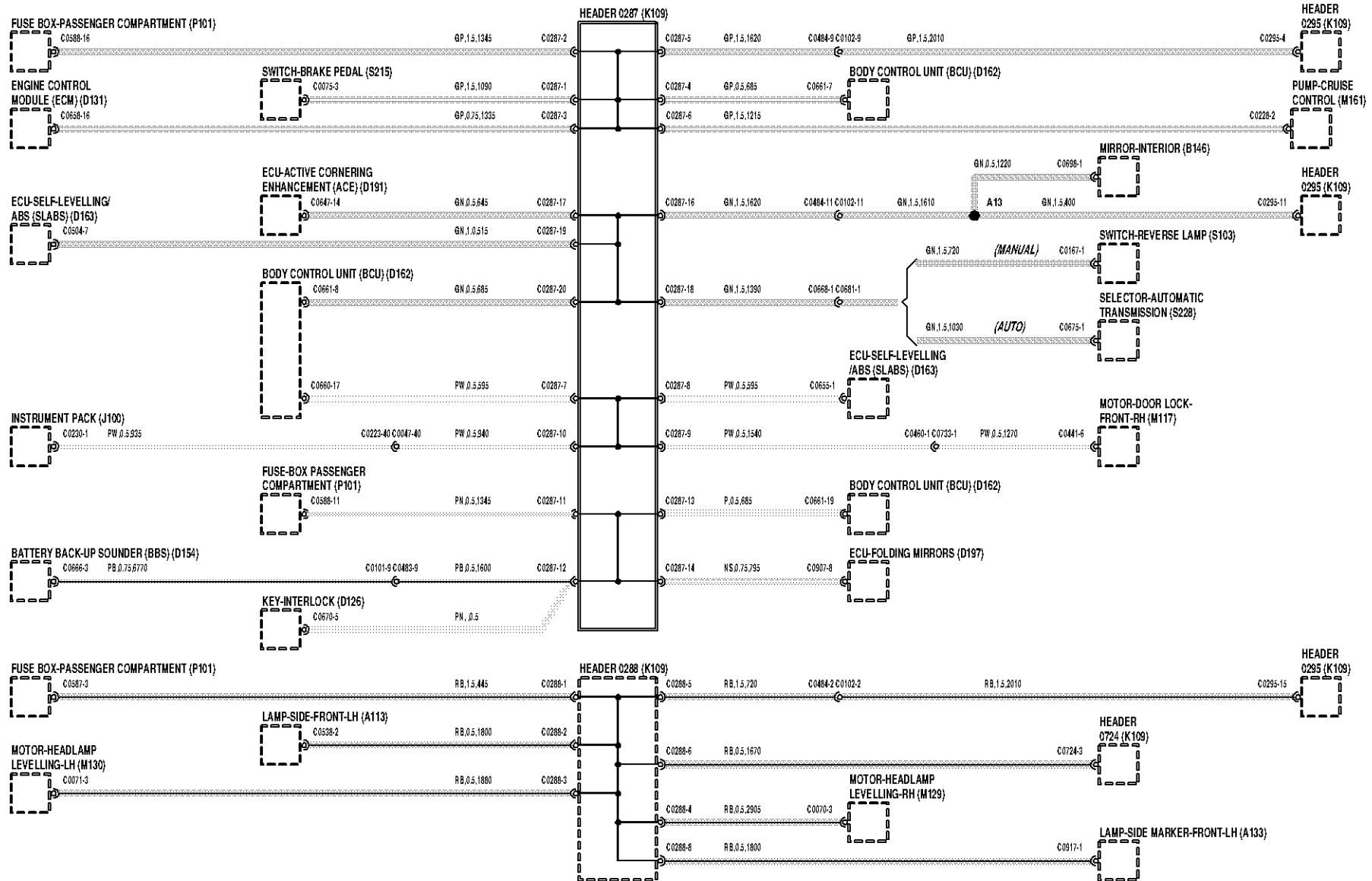
VW 9103360-A-6 1001.10'9

## COLLECTEURS DE RACCORDEMENT

---

<b>A113</b>	Feu de position avant - CG	<b>M161</b>	Pompe du régulateur automatique de vitesse
<b>A133</b>	Feu de gabarit avant - CG	<b>P101</b>	Boîte à fusibles - Habitacle
<b>B146</b>	Rétroviseur intérieur	<b>S103</b>	Contacteur de feu de recul
<b>D126</b>	Ensemble d'interverrouillage	<b>S215</b>	Contacteur de pédale de frein
<b>D131</b>	Module de commande du moteur (ECM)	<b>S228</b>	Sélecteur de boîte de vitesses automatique
<b>D154</b>	Sirène d'alarme à batterie de secours		
<b>D162</b>	Module de commande de carrosserie (BCU)		
<b>D163</b>	ECU de stabilisation automatique/ABS (SLABS)		
<b>D191</b>	ECU - Contrôle actif du roulis (ACE)		
<b>D197</b>	ECU - Rétroviseur repliable		
<b>J100</b>	Groupe d'instruments		
<b>K109</b>	Collecteur de raccordement		
<b>M117</b>	Moteur électrique de serrure de porte avant - CD		
<b>M129</b>	Moteur électrique de réglage de niveau de phare - CD		
<b>M130</b>	Moteur électrique de réglage de niveau de phare - CG		

# HEADER JOINTS



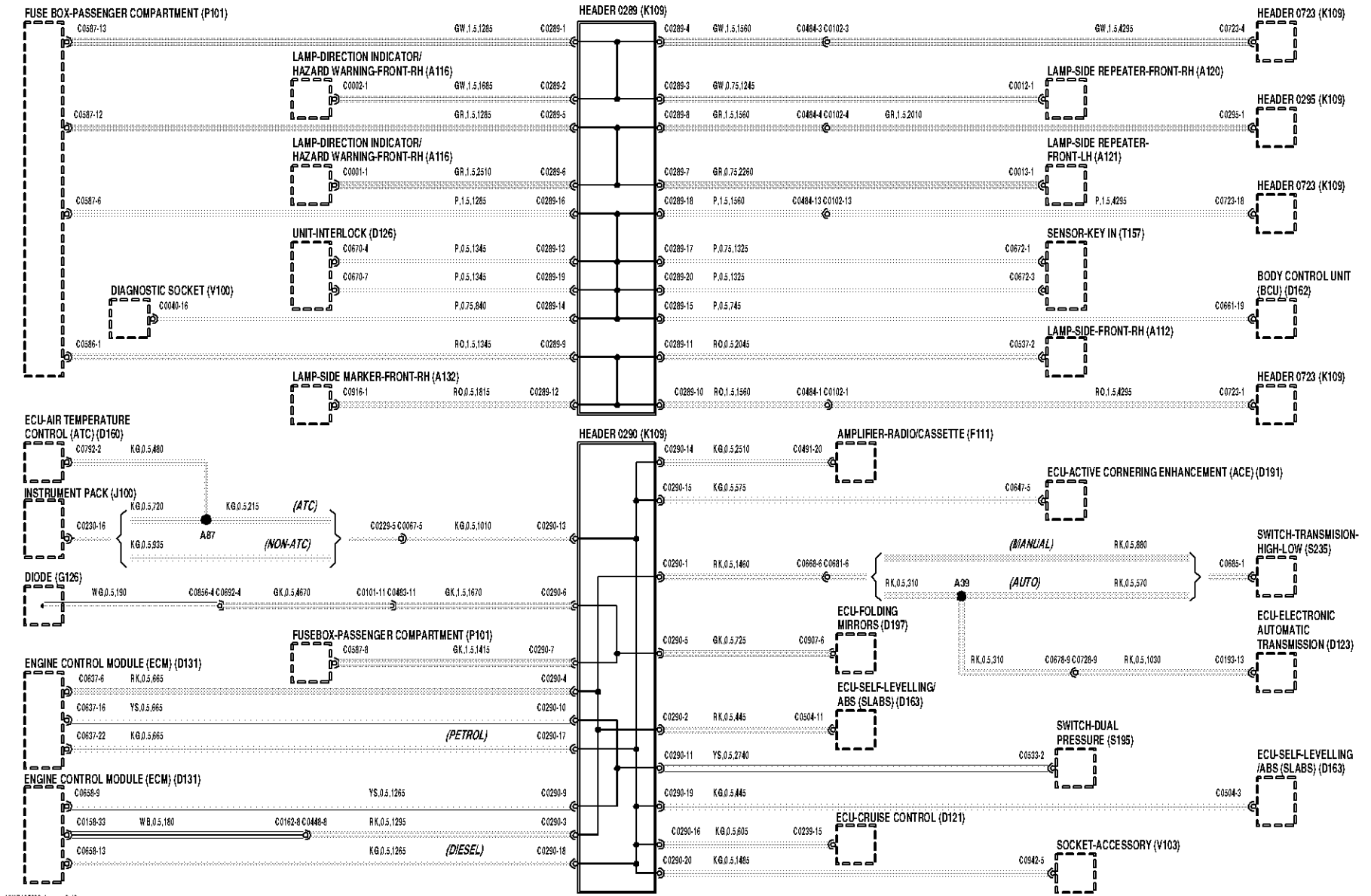
VW 9105360-A-6 1002'20'9

## COLLECTEURS DE RACCORDEMENT

---

<b>A112</b>	Feu de position avant - CD	<b>J100</b>	Groupe d'instruments
<b>A116</b>	Clignotant/feu de détresse avant - CD	<b>K109</b>	Collecteur de raccordement
<b>A120</b>	Répétiteur latéral avant - CD	<b>P101</b>	Boîte à fusibles - Habitacle
<b>A121</b>	Répétiteur latéral avant - CG	<b>S195</b>	Manocontact double
<b>A132</b>	Feu de gabarit avant - CD	<b>S235</b>	Interrupteur de gamme haute/basse de boîte de vitesses
<b>D121</b>	ECU - Régulateur automatique de vitesse	<b>T157</b>	Détecteur d'engagement de clef
<b>D123</b>	ECU - Boîte de vitesses automatique électronique	<b>V100</b>	Prise de diagnostic
<b>D126</b>	Ensemble d'interverrouillage	<b>V103</b>	Prise - Accessoire
<b>D131</b>	Module de commande du moteur (ECM)		
<b>D160</b>	ECU - Réglage de température d'air (ATC)		
<b>D162</b>	Module de commande de carrosserie (BCU)		
<b>D163</b>	ECU de stabilisation automatique/ABS (SLABS)		
<b>D191</b>	ECU - Contrôle actif du roulis (ACE)		
<b>D197</b>	ECU - Rétroviseur repliable		
<b>F111</b>	Amplificateur - Autoradio/lecteur de cassettes		
<b>G126</b>	Diode		

# HEADER JOINTS



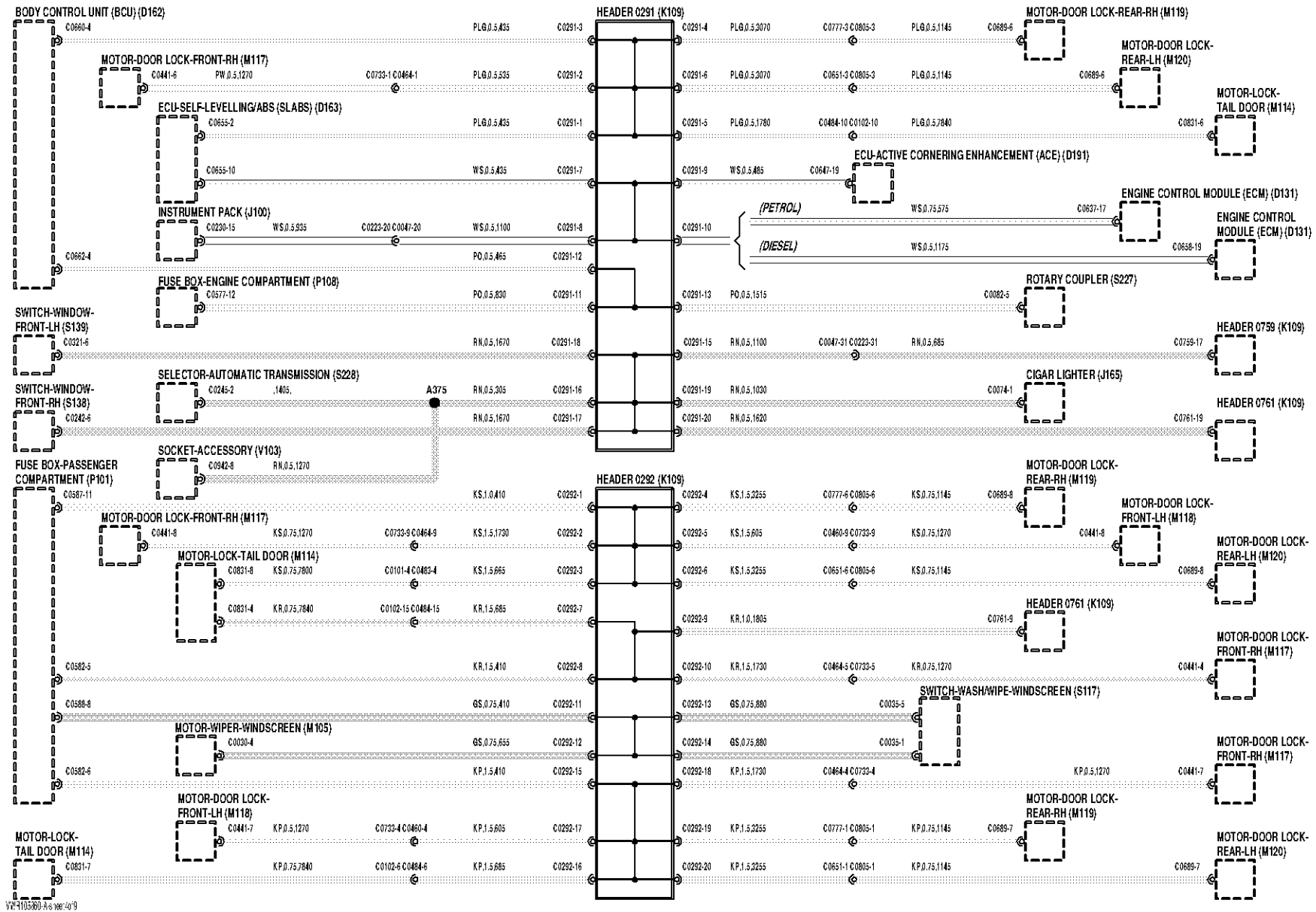
VW 9103360-A-6 1003 30'9

## COLLECTEURS DE RACCORDEMENT

---

<b>D131</b> Module de commande du moteur (ECM)	<b>S117</b> Commutateur de lave-glace/essuie-glace avant
<b>D162</b> Module de commande de carrosserie (BCU)	<b>S138</b> Commutateur de glace avant - CD
<b>D163</b> ECU de stabilisation automatique/ABS (SLABS)	<b>S139</b> Commutateur de glace avant - CG
<b>D191</b> ECU - Contrôle actif du roulis (ACE)	<b>S227</b> Accouplement tournant
<b>J100</b> Groupe d'instruments	<b>S228</b> Sélecteur de boîte de vitesses automatique
<b>J165</b> Allume-cigares	<b>V103</b> Prise - Accessoire
<b>K109</b> Collecteur de raccordement	
<b>M105</b> Moteur électrique d'essuie-glace avant	
<b>M114</b> Moteur électrique de verrouillage de hayon	
<b>M117</b> Moteur électrique de serrure de porte avant - CD	
<b>M118</b> Moteur électrique de serrure de porte avant - CG	
<b>M119</b> Moteur électrique de serrure de porte arrière - CD	
<b>M120</b> Moteur électrique de serrure de porte arrière - CG	
<b>P101</b> Boîte à fusibles - Habitacle	
<b>P108</b> Boîte à fusibles - Compartiment moteur	

# HEADER JOINTS



VW4103380-A-6 1002'0'9

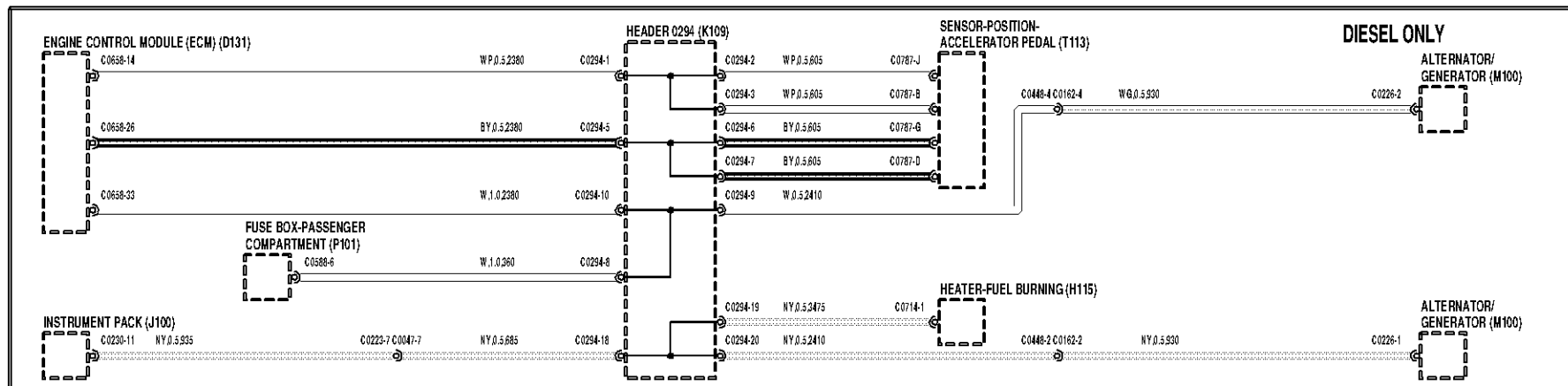
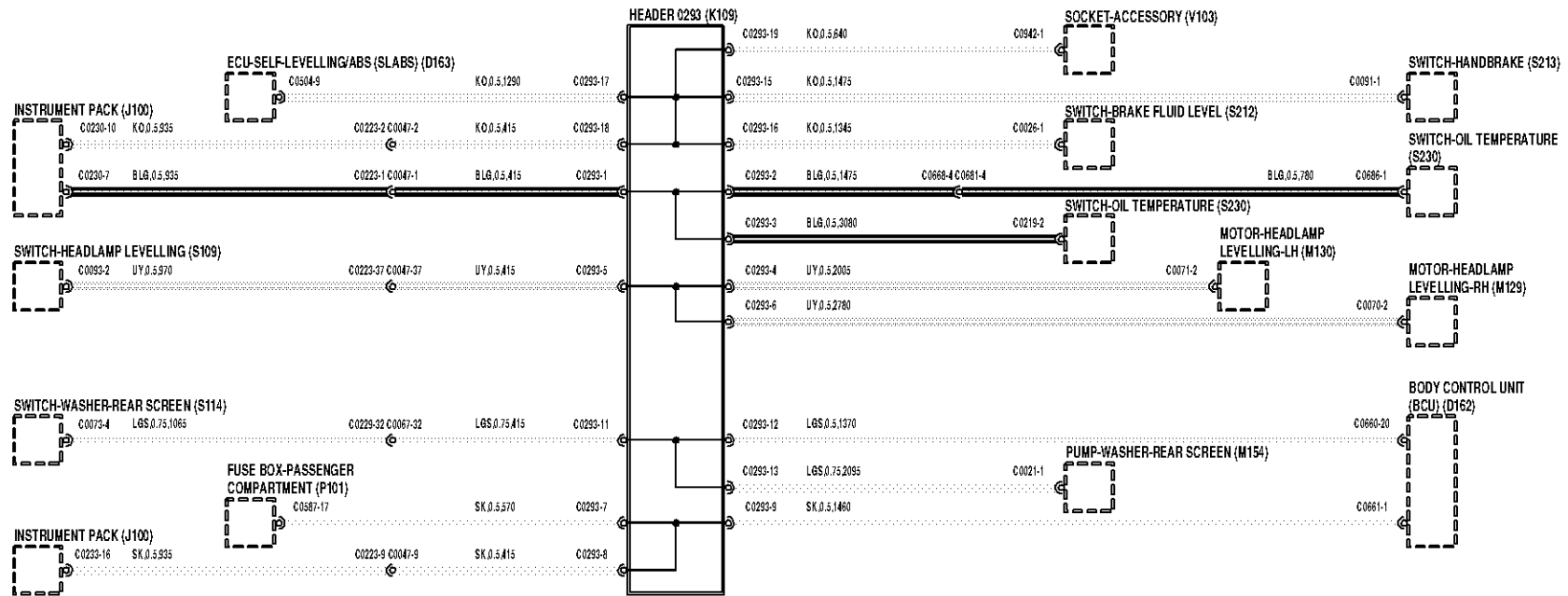
## COLLECTEURS DE RACCORDEMENT

---

<b>D131</b> Module de commande du moteur (ECM)	<b>T113</b> Capteur de position de pédale d'accélérateur
<b>D162</b> Module de commande de carrosserie (BCU)	<b>V103</b> Prise - Accessoire
<b>D163</b> ECU de stabilisation automatique/ABS (SLABS)	
<b>H115</b> Chauffage - A combustible	
<b>J100</b> Groupe d'instruments	
<b>K109</b> Collecteur de raccordement	
<b>M100</b> Alternateur	
<b>M129</b> Moteur électrique de réglage de niveau de phare - CD	
<b>M130</b> Moteur électrique de réglage de niveau de phare - CG	
<b>M154</b> Pompe de lave-glace arrière	
<b>P101</b> Boîte à fusibles - Habitacle	
<b>S109</b> Commutateur de réglage de niveau de phare	
<b>S114</b> Contacteur de lave-glace arrière	
<b>S212</b> Contacteur de niveau de liquide de frein	
<b>S213</b> Contacteur du frein à main	
<b>S230</b> Thermocontact de température d'huile	



# HEADER JOINTS



VW 9103360-A-6 100.30'9

## COLLECTEURS DE RACCORDEMENT

---

- A114** Feu arrière - CD
- A115** Feu arrière - CG
- A136** Eclairage de plaque d'immatriculation
- B117** Eclairage des commandes de chauffage
- B146** Rétroviseur intérieur
- D158** Amplificateur - Ecouteurs d'autoradio - CD
- D159** Amplificateur - Ecouteurs d'autoradio - CG
- F100** Autoradio/lecteur de cassettes
- F116** Amplificateur d'antenne
- K109** Collecteur de raccordement
- P101** Boîte à fusibles - Habitacle
- P124** Capteur de remorque
- S243** Interrupteur de climatisation d'air (A/C)  
arrière
- V101** Inutilisé
- V103** Prise - Accessoire

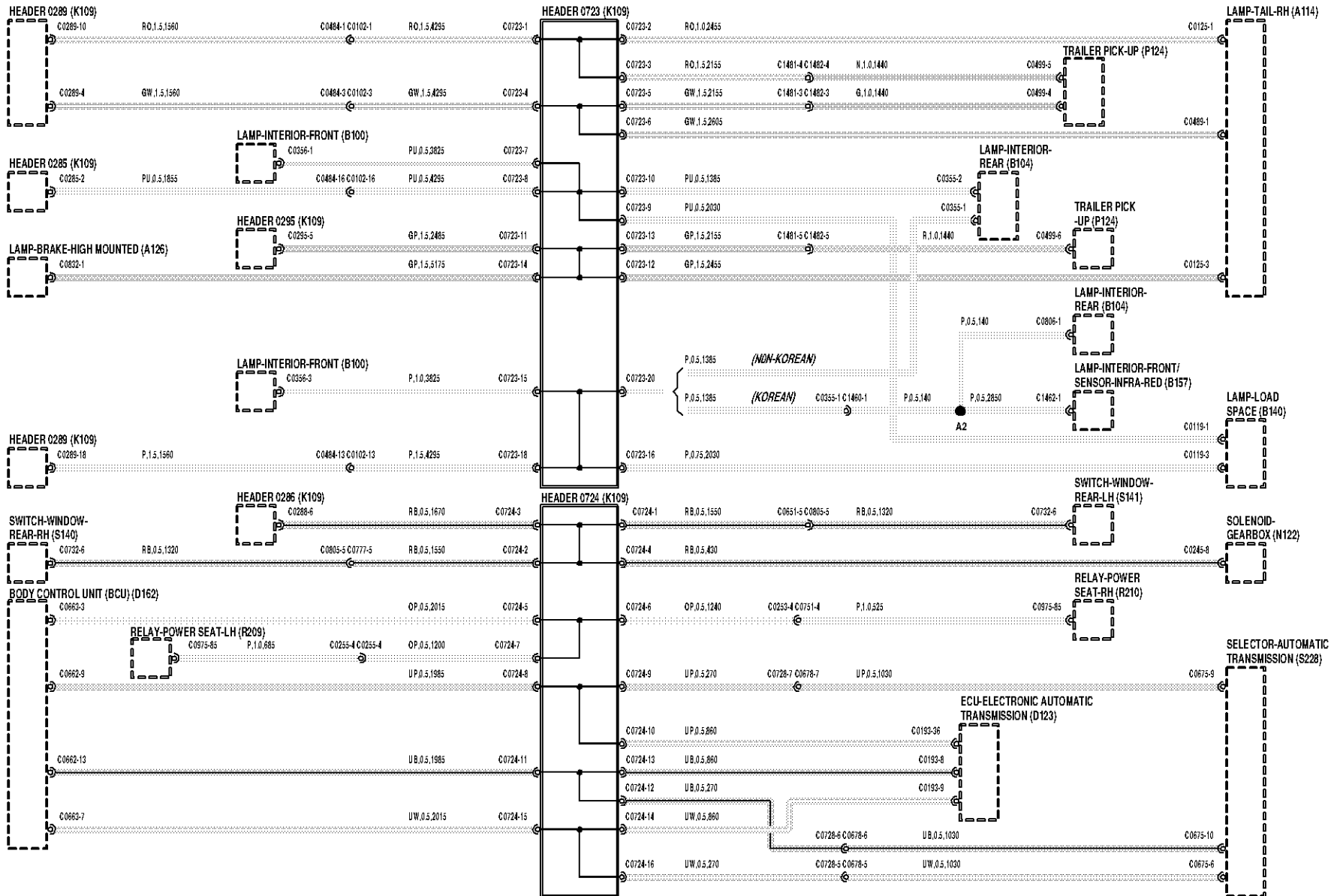


## COLLECTEURS DE RACCORDEMENT

---

- A114** Feu arrière - CD
- A126** Feu stop surélevé
- B100** Lampe intérieure avant
- B104** Lampe intérieure arrière
- B140** Lampe d'espace de chargement
- B157** Lampe intérieure - Avant / capteur - Infrarouge
- D123** ECU - Boîte de vitesses automatique électronique
- D162** Module de commande de carrosserie (BCU)
- K109** Collecteur de raccordement
- N122** Solénoïde - Boîte de vitesses
- P124** Capteur de remorque
- R209** Relais - Siège à commande électrique - CG
- R210** Relais - Siège à commande électrique - CD
- S140** Commutateur de glace arrière - CD
- S141** Commutateur de glace arrière - CG
- S228** Sélecteur de boîte de vitesses automatique

# HEADER JOINTS



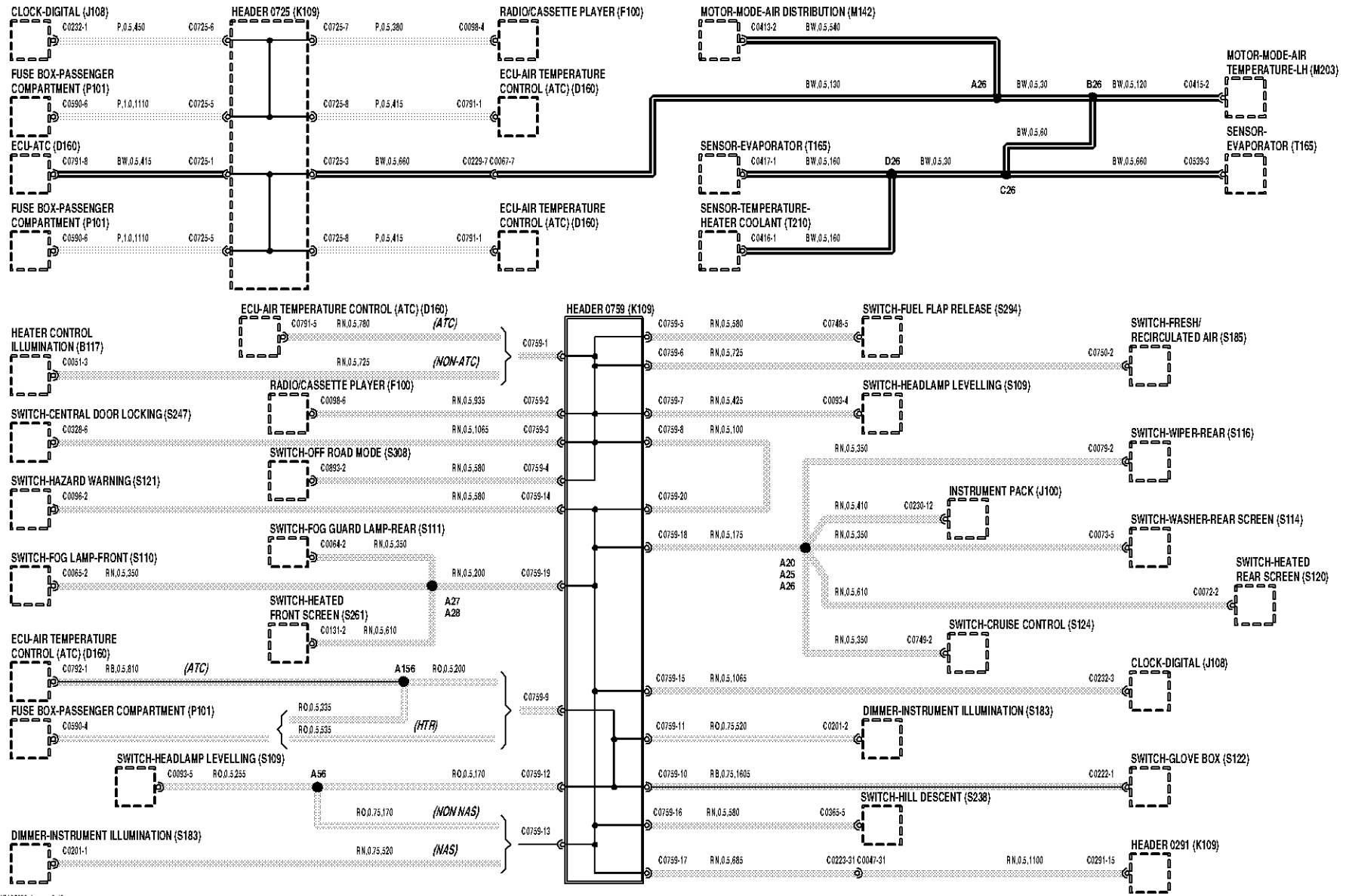
VW 9103360-A-6 100.70'9

## COLLECTEURS DE RACCORDEMENT

---

<b>B117</b>	Eclairage des commandes de chauffage	<b>S124</b>	Interrupteur du régulateur automatique de vitesse
<b>D160</b>	ECU - Réglage de température d'air (ATC)	<b>S183</b>	Atténuateur d'éclairage des instruments
<b>F100</b>	Autoradio/lecteur de cassettes	<b>S185</b>	Interrupteur d'air frais/recyclé
<b>J100</b>	Groupe d'instruments	<b>S238</b>	Interrupteur de descente de pente
<b>J108</b>	Montre numérique	<b>S247</b>	Interrupteur - Condamnation centralisée des portes
<b>K109</b>	Collecteur de raccordement	<b>S261</b>	Interrupteur - Pare-brise chauffant
<b>M142</b>	Moteur électrique de mode de répartition d'air	<b>S294</b>	Interrupteur - Ouverture de trappe à carburant
<b>M203</b>	Moteur électrique de mode - Température d'air - CG	<b>S308</b>	Interrupteur - Mode tout-terrain
<b>P101</b>	Boîte à fusibles - Habitacle	<b>T165</b>	Sonde d'évaporateur
<b>S109</b>	Commutateur de réglage de niveau de phare	<b>T210</b>	Capteur - Température de liquide de refroidissement de chauffage
<b>S110</b>	Interrupteur de phare antibrouillard		
<b>S111</b>	Interrupteur de feu antibrouillard arrière		
<b>S114</b>	Contacteur de lave-glace arrière		
<b>S116</b>	Interrupteur d'essuie-glace arrière		
<b>S120</b>	Interrupteur de lunette arrière chauffante		
<b>S121</b>	Interrupteur des feux de détresse		
<b>S122</b>	Contacteur de boîte à gants		

# HEADER JOINTS



VW 9193600-A-6 100 20'9

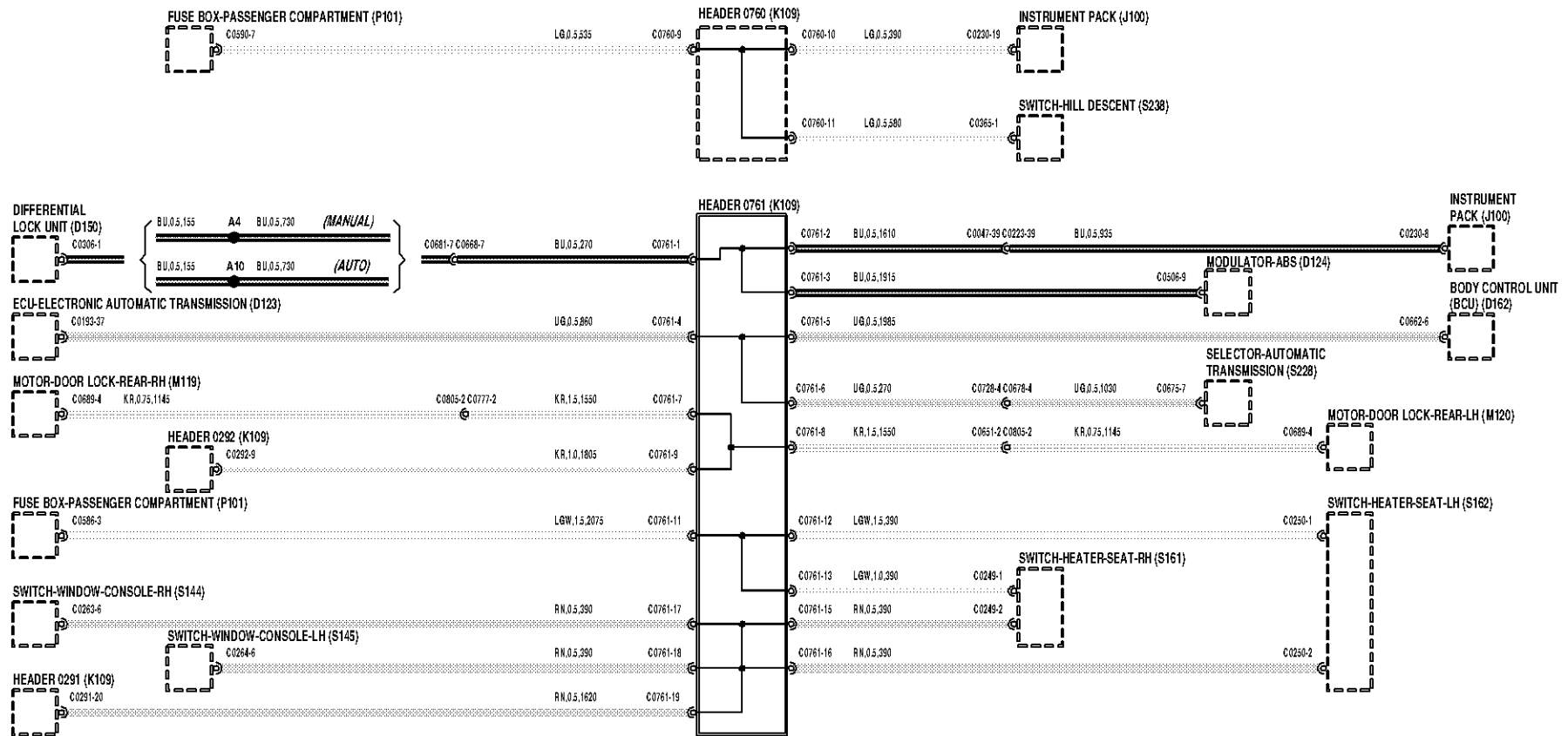
## COLLECTEURS DE RACCORDEMENT

---

- D123** ECU - Boîte de vitesses automatique électronique
- D124** Modulateur d'ABS
- D150** Blocage de différentiel
- D162** Module de commande de carrosserie (BCU)
- J100** Groupe d'instruments
- K109** Collecteur de raccordement
- M119** Moteur électrique de serrure de porte arrière - CD
- M120** Moteur électrique de serrure de porte arrière - CG
- P101** Boîte à fusibles - Habitacle
- S144** Commutateur de glace - Console - CD
- S145** Commutateur de glace - Console - CG
- S161** Commutateur de chauffage de siège - CD
- S162** Commutateur de chauffage de siège - CG
- S228** Sélecteur de boîte de vitesses automatique
- S238** Interrupteur de descente de pente



# HEADER JOINTS



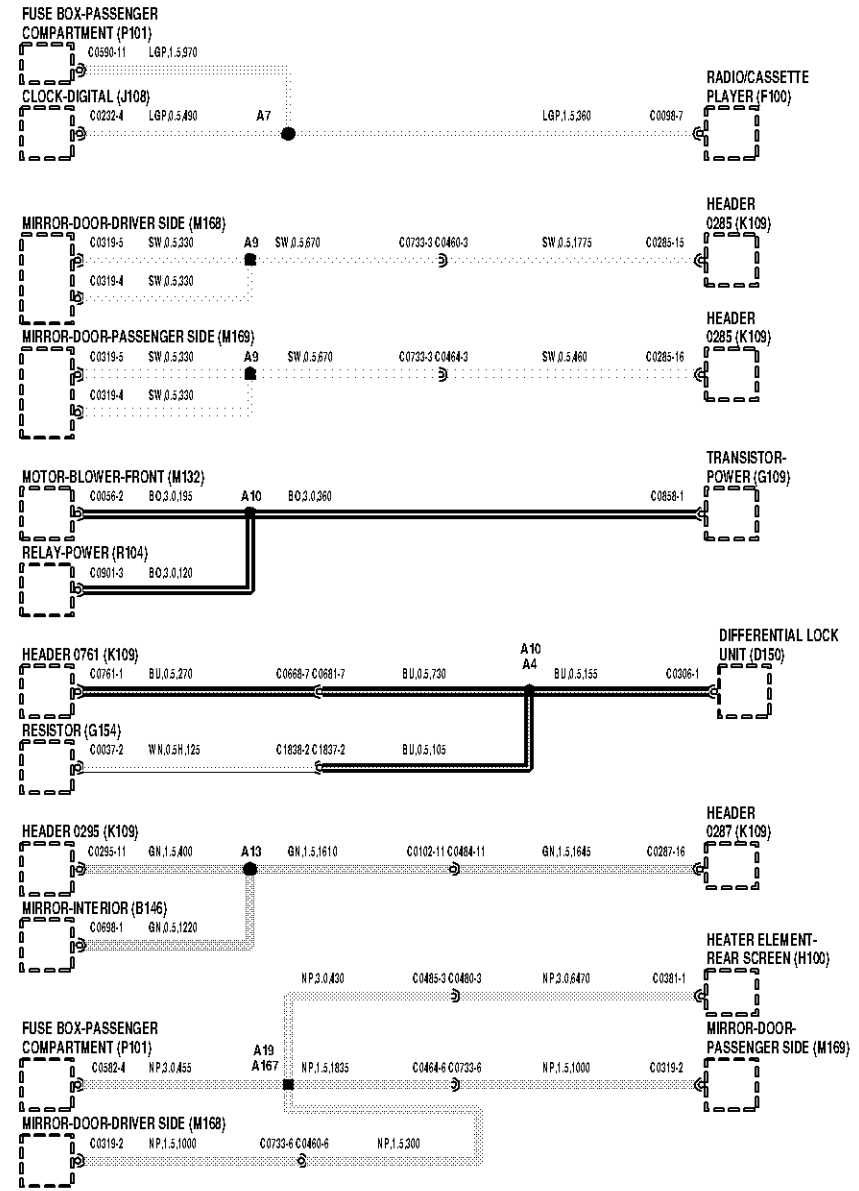
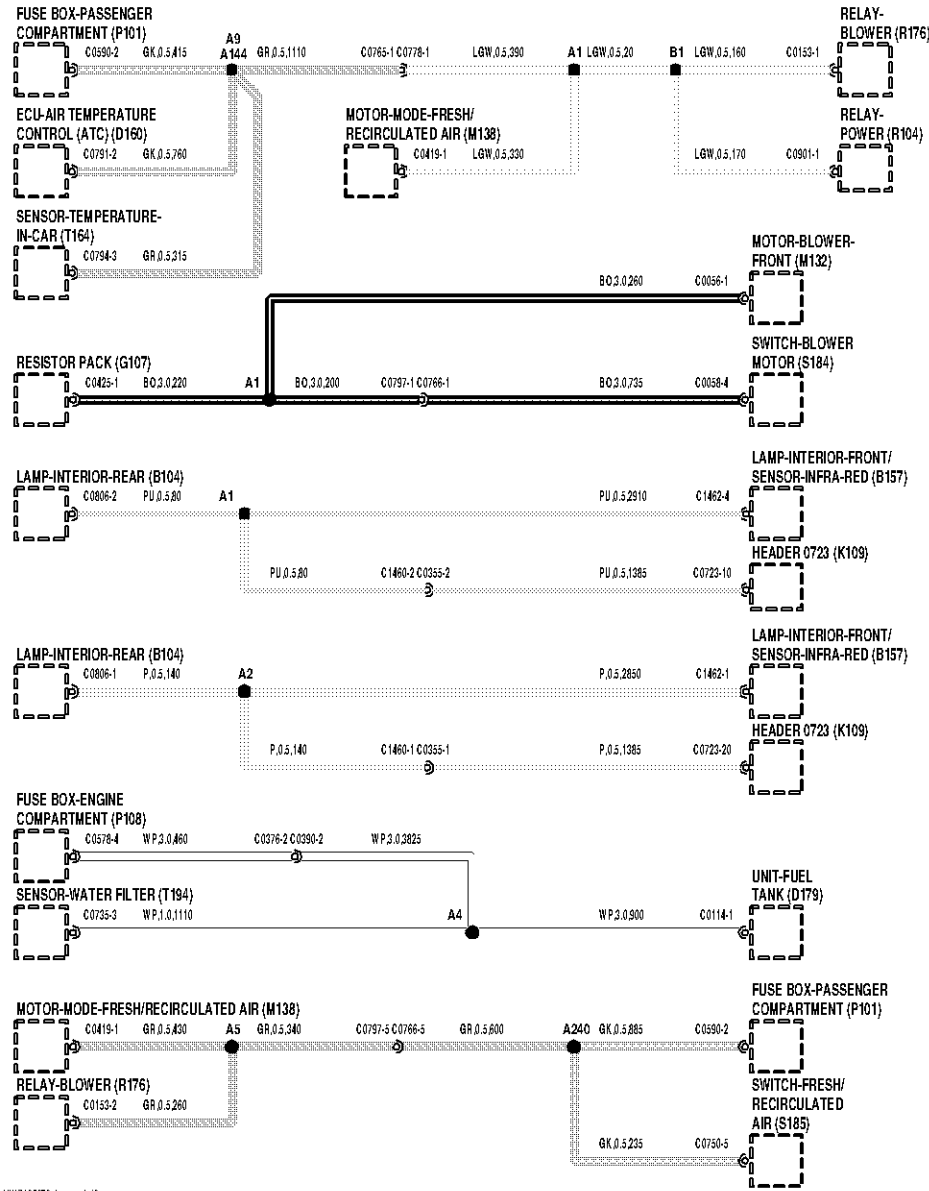


## EPISSURES ET PRISES CENTRALES

---

<b>B104</b> Lampe intérieure arrière	<b>P108</b> Boîte à fusibles - Compartiment moteur
<b>B146</b> Rétroviseur intérieur	<b>R104</b> Relais - Puissance
<b>B157</b> Lampe intérieure - Avant / capteur - Infrarouge	<b>R176</b> Relais - Soufflerie
<b>D150</b> Blocage de différentiel	<b>S184</b> Commutateur de moteur de soufflerie
<b>D160</b> ECU - Réglage de température d'air (ATC)	<b>S185</b> Interrupteur d'air frais/recyclé
<b>D179</b> Jaugeur de carburant	<b>T164</b> Sonde de température de l'habitacle
<b>F100</b> Autoradio/lecteur de cassettes	<b>T194</b> Capteur de filtre à eau
<b>G107</b> Groupe de résistances	
<b>G109</b> Transistor de puissance	
<b>G154</b> Résistance	
<b>H100</b> Élément chauffant de lunette arrière	
<b>J108</b> Montre numérique	
<b>K109</b> Collecteur de raccordement	
<b>M132</b> Moteur électrique de soufflerie avant	
<b>M138</b> Moteur électrique de mode d'air frais/recyclé	
<b>M168</b> Rétroviseur - Porte - Côté conducteur	
<b>M169</b> Rétroviseur - Porte - Côté passager	
<b>P101</b> Boîte à fusibles - Habitacle	

# SPLICES AND CENTRE TAPS



VW 310370-A-6 1000 10'6

## EPISSURES ET PRISES CENTRALES

---

<b>D131</b> Module de commande du moteur (ECM)	<b>S114</b> Contacteur de lave-glace arrière
<b>D160</b> ECU - Réglage de température d'air (ATC)	<b>S116</b> Interrupteur d'essuie-glace arrière
<b>D191</b> ECU - Contrôle actif du roulis (ACE)	<b>S120</b> Interrupteur de lunette arrière chauffante
<b>D194</b> Ensemble de clapets (ACE)	<b>S124</b> Interrupteur du régulateur automatique de vitesse
<b>G157</b> Déparasiteur - Solénoïde de ralenti	<b>S261</b> Interrupteur - Pare-brise chauffant
<b>J100</b> Groupe d'instruments	<b>T165</b> Sonde d'évaporateur
<b>K109</b> Collecteur de raccordement	<b>T166</b> Capteur de lumière solaire
<b>M104</b> Soupape de commande d'air de ralenti (IACV)	<b>T172</b> Injecteur n°1
<b>M142</b> Moteur électrique de mode de répartition d'air	<b>T173</b> Injecteur n°2
<b>M162</b> Ventilation de boîte de contrôle d'évaporation EVAP	<b>T174</b> Injecteur n°3
<b>M203</b> Moteur électrique de mode - Température d'air - CG	<b>T175</b> Injecteur n°4
<b>M204</b> Moteur électrique de mode - Température d'air - CD	<b>T176</b> Injecteur n°5
<b>M244</b> Pompe - Détection de fuites	<b>T177</b> Injecteur n°6
<b>P108</b> Boîte à fusibles - Compartiment moteur	<b>T178</b> Injecteur n°7
<b>S110</b> Interrupteur de phare antibrouillard	<b>T179</b> Injecteur n°8
<b>S111</b> Interrupteur de feu antibrouillard arrière	<b>T189</b> Sonde de pression d'alimentation
	<b>T210</b> Capteur - Température de liquide de refroidissement de chauffage

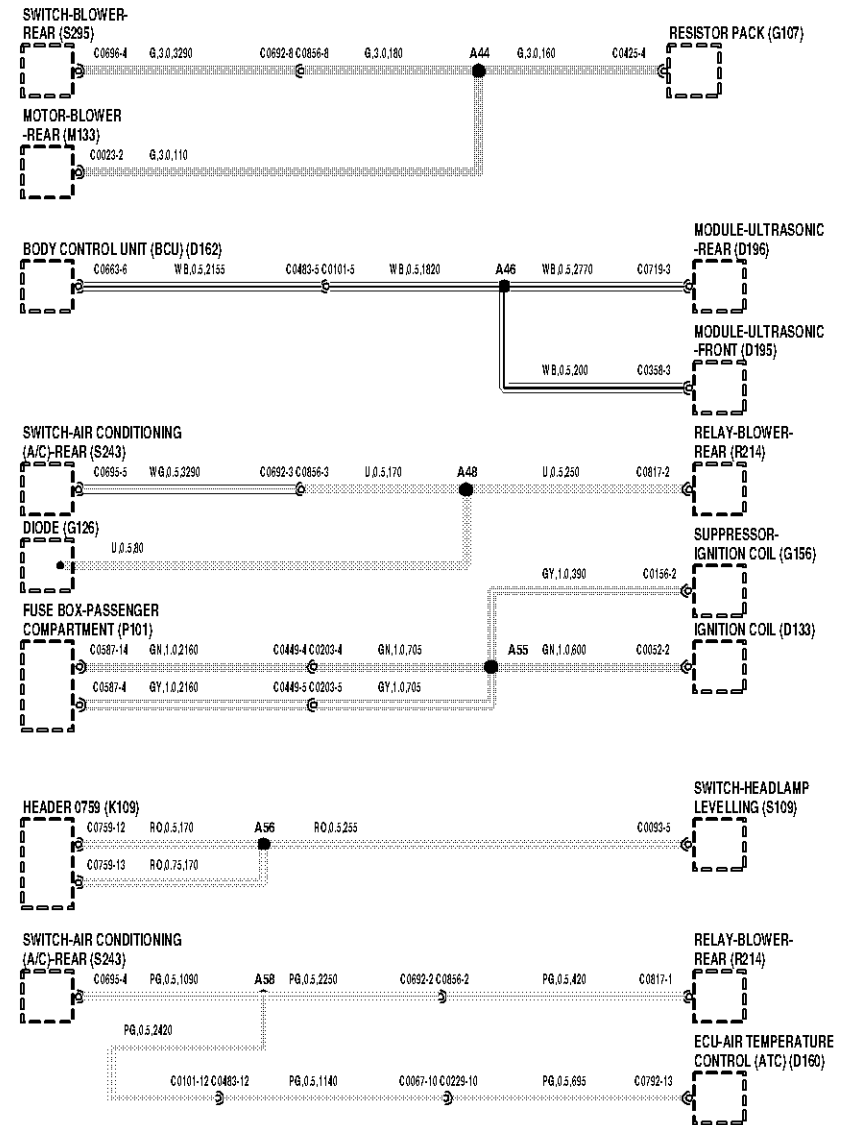
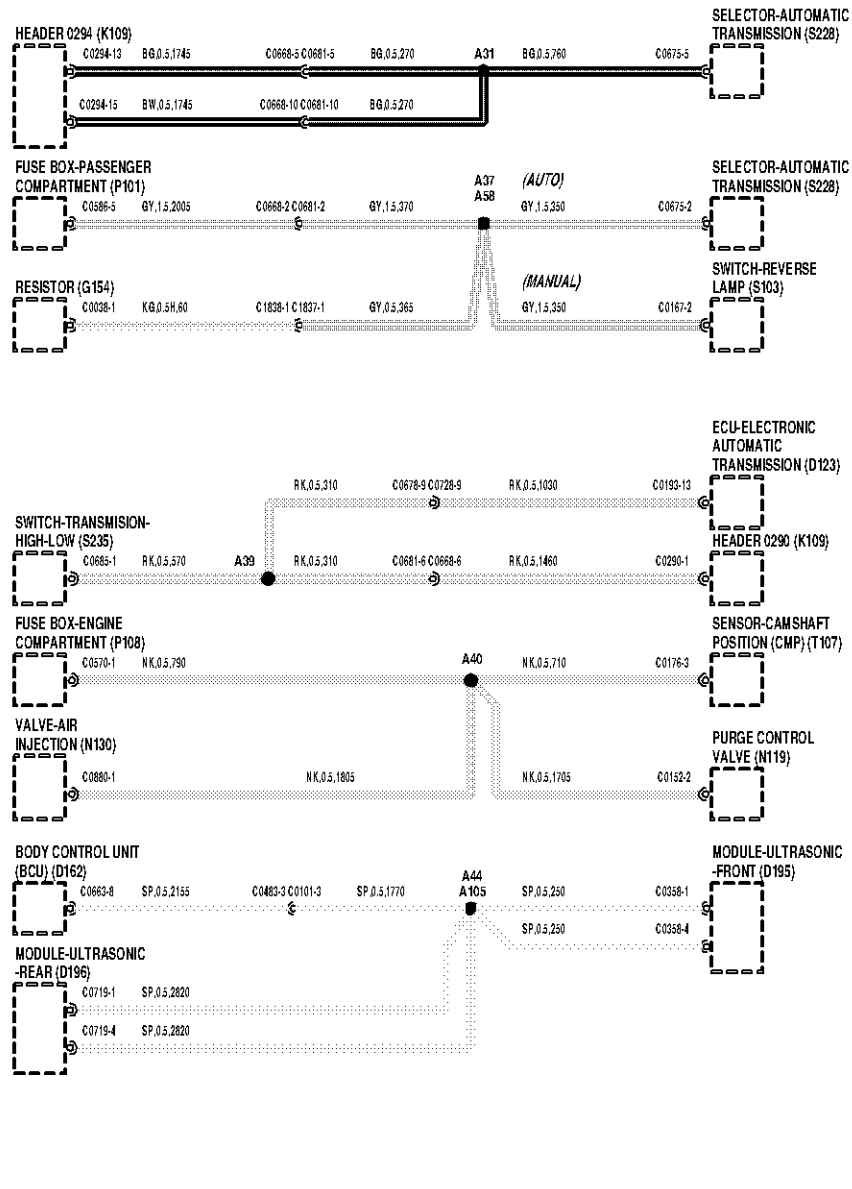


## EPISSURES ET PRISES CENTRALES

---

<b>D123</b> ECU - Boîte de vitesses automatique électronique	<b>S109</b> Commutateur de réglage de niveau de phare
<b>D133</b> Bobine d'allumage	<b>S228</b> Sélecteur de boîte de vitesses automatique
<b>D160</b> ECU - Réglage de température d'air (ATC)	<b>S235</b> Interrupteur de gamme haute/basse de boîte de vitesses
<b>D162</b> Module de commande de carrosserie (BCU)	<b>S243</b> Interrupteur de climatisation d'air (A/C) arrière
<b>D195</b> Module à ultrasons - Avant	<b>S295</b> Interrupteur - Soufflerie - Arrière
<b>D196</b> Module à ultrasons - Arrière	<b>T107</b> Capteur de position d'arbre à cames (CMP)
<b>G107</b> Groupe de résistances	
<b>G126</b> Diode	
<b>G154</b> Résistance	
<b>G156</b> Déparasiteur - Bobine d'allumage	
<b>K109</b> Collecteur de raccordement	
<b>M133</b> Moteur électrique de soufflerie arrière	
<b>N119</b> Soupape de contrôle de purge	
<b>N130</b> Soupape - Injection d'air	
<b>P101</b> Boîte à fusibles - Habitacle	
<b>P108</b> Boîte à fusibles - Compartiment moteur	
<b>R214</b> Relais - Soufflerie - Arrière	
<b>S103</b> Contacteur de feu de recul	

# SPLICES AND CENTRE TAPS



VW 910370-A-6 1000 30'6

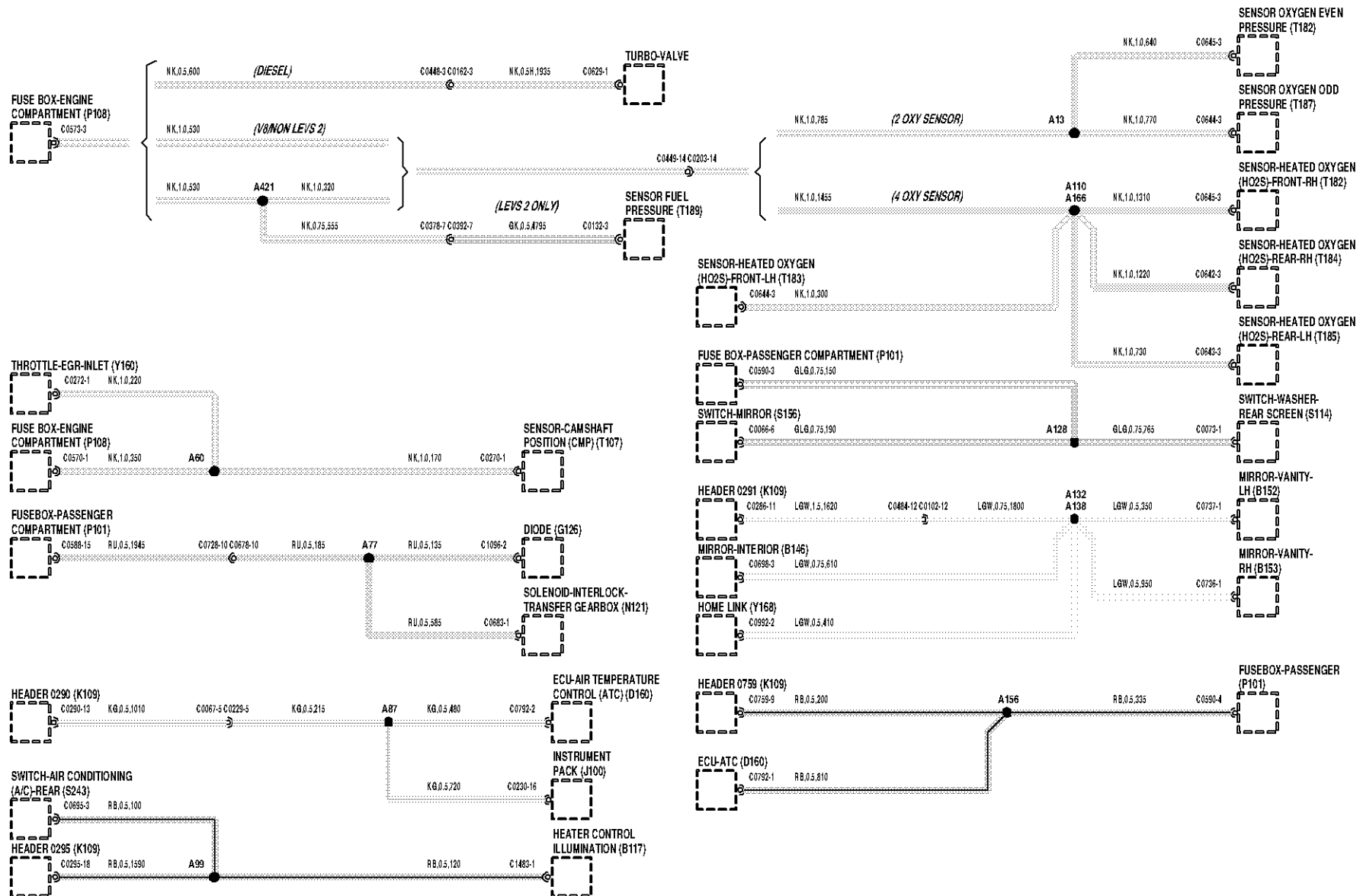


## EPISSURES ET PRISES CENTRALES

---

<b>B117</b>	Eclairage des commandes de chauffage	<b>T183</b>	Sonde à oxygène chauffée (HO2S) avant - CG
<b>B146</b>	Rétroviseur intérieur	<b>T184</b>	Sonde à oxygène chauffée (HO2S) arrière - CD
<b>B152</b>	Miroir de courtoisie - CG	<b>T185</b>	Sonde à oxygène chauffée (HO2S) arrière - CG
<b>B153</b>	Miroir de courtoisie - CD	<b>T187</b>	Détecteur de hauteur - CD
<b>D160</b>	ECU - Réglage de température d'air (ATC)	<b>T189</b>	Sonde de pression d'alimentation
<b>G126</b>	Diode	<b>Y160</b>	Papillon - EGR - Admission
<b>J100</b>	Groupe d'instruments	<b>Y168</b>	Connexion d'ouvre-porte de garage
<b>K109</b>	Collecteur de raccordement		
<b>N121</b>	Solénoïde - Interverrouillage de boîte de transfert		
<b>P101</b>	Boîte à fusibles - Habitacle		
<b>P108</b>	Boîte à fusibles - Compartiment moteur		
<b>S114</b>	Contacteur de lave-glace arrière		
<b>S156</b>	Commutateur - Rétroviseur		
<b>S243</b>	Interrupteur de climatisation d'air (A/C) arrière		
<b>T107</b>	Capteur de position d'arbre à cames (CMP)		
<b>T182</b>	Sonde à oxygène chauffée (HO2S) avant - CD		

# SPLICES AND CENTRE TAPS



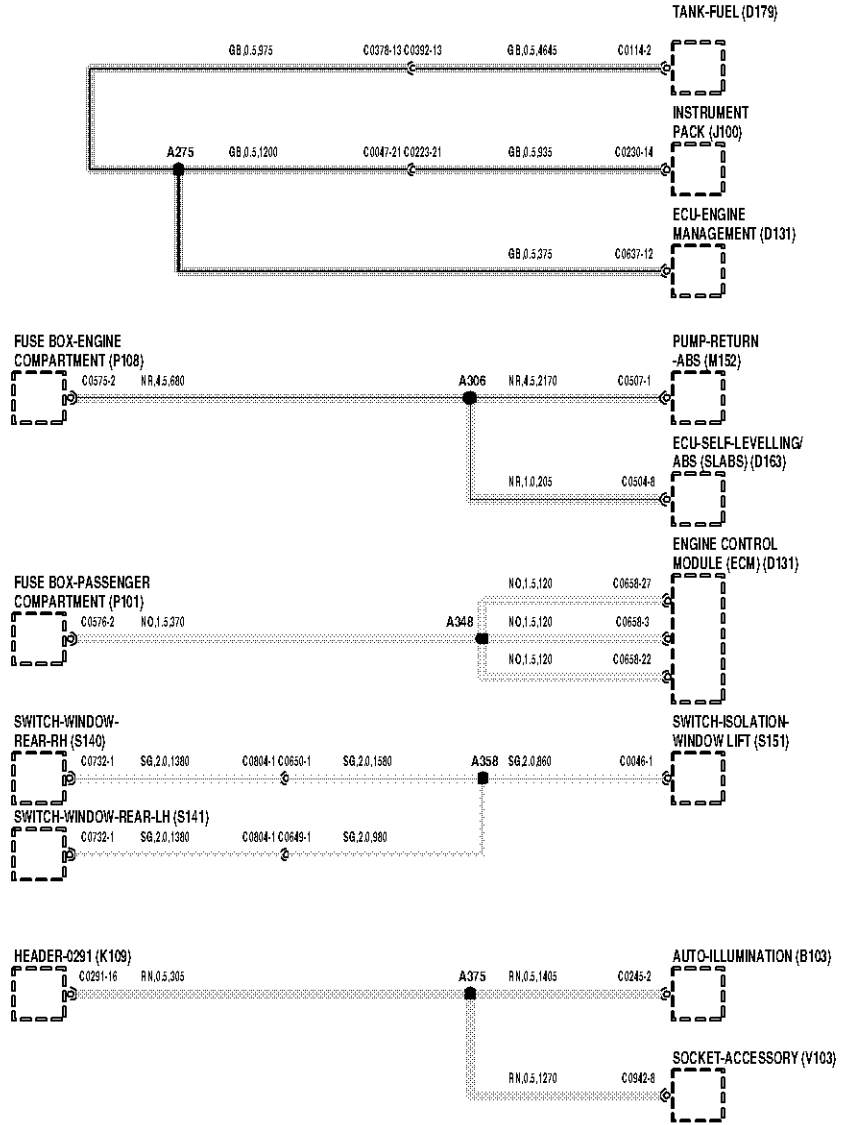
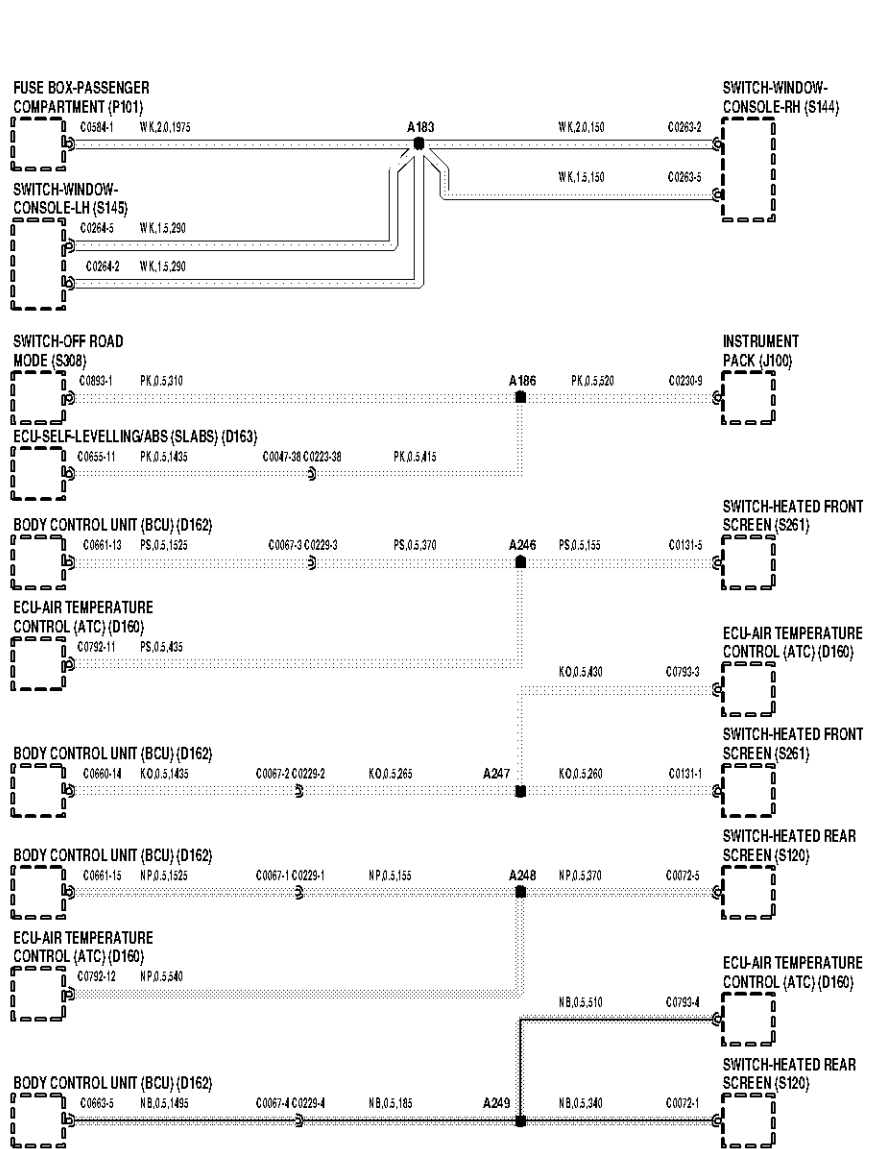
VW 910370-A-6 1002'20'6

## EPISSURES ET PRISES CENTRALES

---

<b>B103</b> Lampe intérieure	<b>S308</b> Interrupteur - Mode tout-terrain
<b>D131</b> Module de commande du moteur (ECM)	<b>V103</b> Prise - Accessoire
<b>D160</b> ECU - Réglage de température d'air (ATC)	
<b>D162</b> Module de commande de carrosserie (BCU)	
<b>D163</b> ECU de stabilisation automatique/ABS (SLABS)	
<b>D179</b> Jaugeur de carburant	
<b>J100</b> Groupe d'instruments	
<b>K109</b> Collecteur de raccordement	
<b>M152</b> Pompe de retour d'ABS	
<b>P101</b> Boîte à fusibles - Habitacle	
<b>P108</b> Boîte à fusibles - Compartiment moteur	
<b>S120</b> Interrupteur de lunette arrière chauffante	
<b>S140</b> Commutateur de glace arrière - CD	
<b>S141</b> Commutateur de glace arrière - CG	
<b>S144</b> Commutateur de glace - Console - CD	
<b>S145</b> Commutateur de glace - Console - CG	
<b>S151</b> Interrupteur d'isolement de lève-glace	
<b>S261</b> Interrupteur - Pare-brise chauffant	

# SPLICES AND CENTRE TAPS



VW 910370-A-6 1000 30'6

## EPISSURES ET PRISES CENTRALES

---

- D131** Module de commande du moteur (ECM)
- P101** Boîte à fusibles - Habitacle
- T116** Sonde de température d'admission d'air (IAT)
- T171** Bougie de préchauffage
- T172** Injecteur n°1
- T173** Injecteur n°2
- T174** Injecteur n°3
- T175** Injecteur n°4
- T176** Injecteur n°5
- T209** Capteur - Pression d'air ambiant (AAP)

# SPLICES AND CENTRE TAPS

