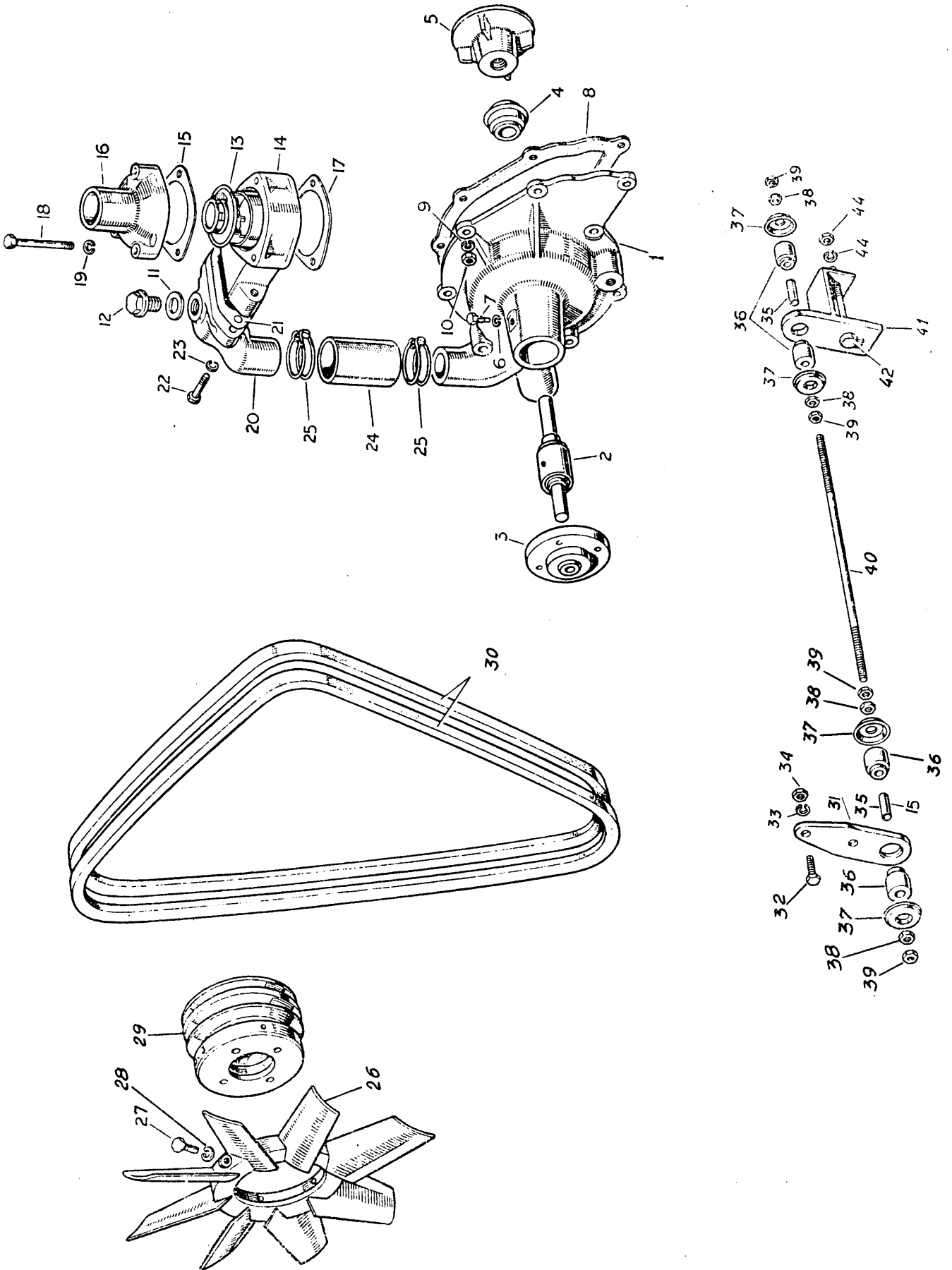


GRUPO 03 - REFRIGERACION

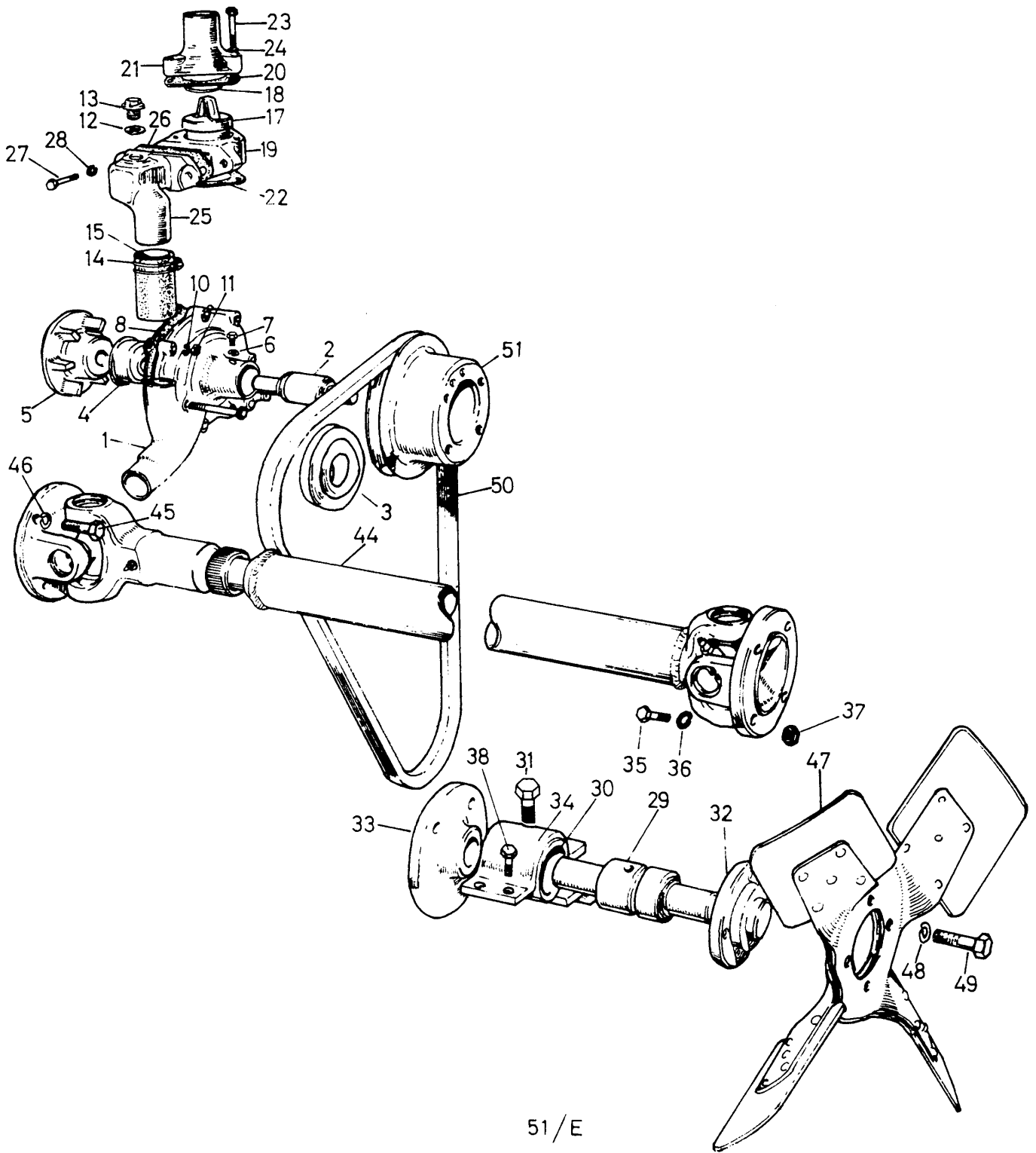
- Subgrupo: 03.01. Bomba de agua y termostato
- Subgrupo: 03.02 Bomba de agua, termostato y transmisión del ventilador
- Subgrupo: 03.03 Radiador y acoplamientos.

• SUBGRUPO : 03.01 Bomba de agua y termostato.



GRUPO : 03 REFRIGERACION
 SUBGRUPO : 03.01 Bomba de agua y termostato

Nº de fig.	DESCRIPCION	Cant.	Nº de pieza
1	CONJUNTO DE LA BOMBA DE AGUA	1	530477
	Cuerpo de la bomba de agua	1	530478
2	Eje de la bomba y cojinete	1	523354
3	Buje del ventilador	1	515729
4	Anillo de carbón y empaquetadura	1	568301
5	Impulsor de la bomba	1	247916
6	Arandela elastica)	1	3074
7	Tornillo especial) Fijación del cojinete	1	247078
8	Junta de la bomba de agua	1	538671
9	Arandela elastica) Sujeción de la bomba de	5	3074
10	Tuerca (1/4" UNF)) agua al bloque	5	254810
11	Arandela-junta) Para la tuberia de salida de	1	243959
12	Tapón) agua del sistema de calefacción	1	536577
13	Termostato	1	532453
14	Caja del termostato	1	516059
15	Junta superior de la caja del termostato	1	527110
16	Tuberia de salida de agua del termostato al radiador	1	527109
17	Junta inferior de la caja del termostato	1	247874
18	Tornillo (1/4" UNF x 2-1/2") Sujeción de la caja	3	256009
19	Arandela elastica) del termostato	3	3074
20	Tubería de derivación del termostato	1	530476
21	Junta	1	511958
22	Tornillo)	2	255028
23	Arandela elastica) Fijación tuberia de derivación	2	3075
24	Manguito de goma	1	574871
25	Brida para manguito	2	110731
26	Ventilador de ocho aspas	1	541008
27	Arandela elastica) Fijación del	4	3074
28	Tornillo) ventilador	4	255207
29	Polea de doble canal	1	530304
30	Correa del alternador	2	524200
31	Soporte en carter de embrague	1	543582
32	Tornillo (5/16" UNF x 1-1/2")	2	256022
33	Arandela elastica) Fijación del soporte	2	3075
34	Tuerca (5/16" UNF))	2	254811
35	Casquillo	2	504607
36	Casquillo de goma)	4	07014
37	Arandela acppada)	4	07015
38	Tuerca (5/16" UNF)) Fijación de la varilla	4	254811
39	Contratuerca)	4	254851
40	Varilla	1	504606
41	Soporte en travesaño	1	508339
42	Tornillo (3/8" UNF x 3-1/4")	1	256250
43	Arandela elastica) Fijación del	1	3076
44	Tuerca (3/8" UNF)) soporte	1	254812

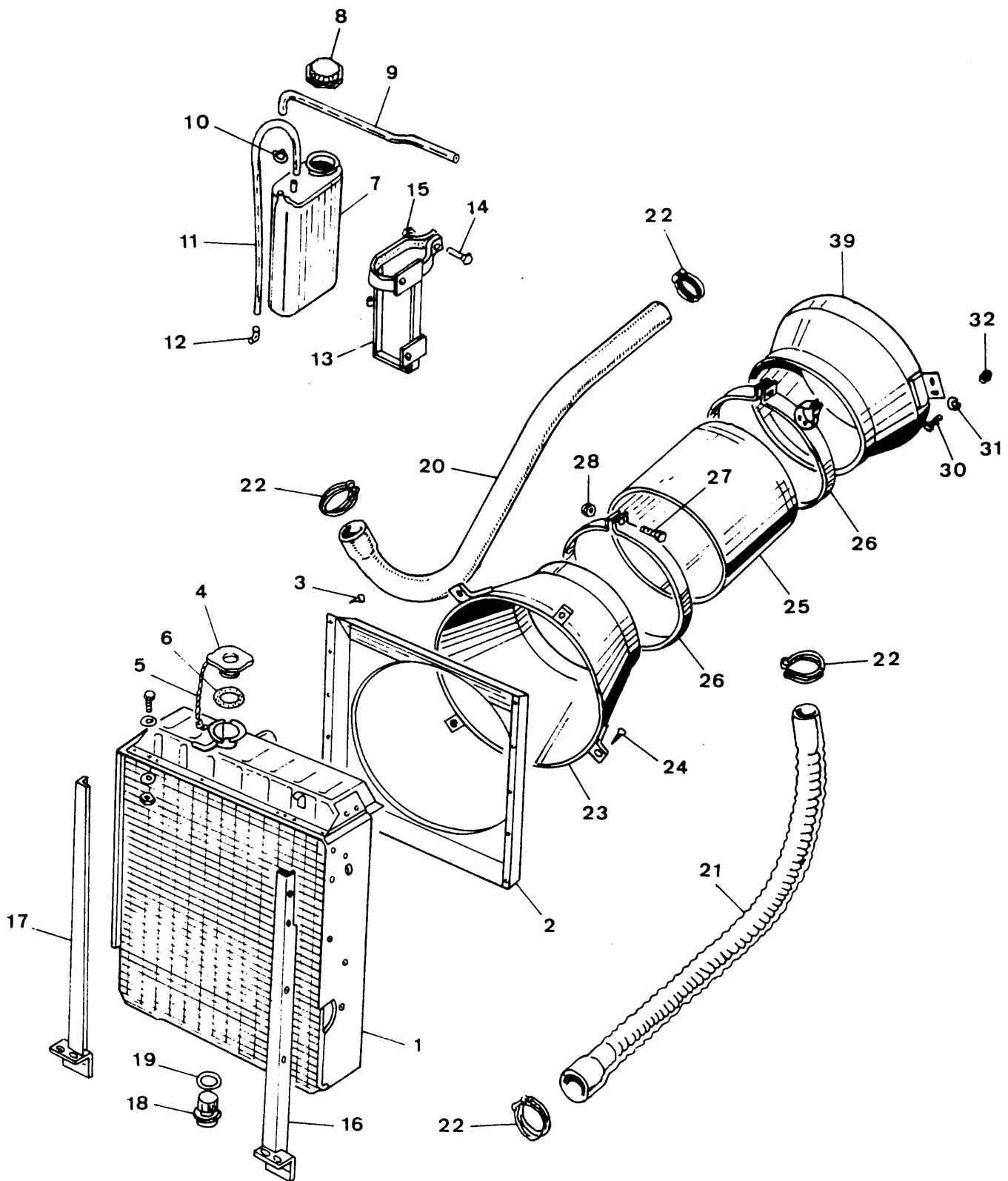


GRUPO : 03. REFRIGERACION
 SUBGRUPO : 03.02 Bomba de agua, termostato y transmisión
 del ventilador

Nº de figura	DESCRIPCION	Cant.	Número de pieza
	CONJUNTO DE LA BOMBA DE AGUA	1	117272
1	Cuerpo de la bomba de agua	1	530478
2	Eje de la bomba y cojinete	1	247077
3	Buje para acoplamiento de la transmisión	1	110694
4	Anillo de carbón y empaquetadura	1	557625
5	Impulsor de la bomba	1	247915
6	Arandela elástica) Fijación del cojinete	1	3074
7	Tornillo especial) al eje	1	247078
	Distanciator	1	110527
8	Junta de la bomba	1	538571
10	Arandela elástica) Sujeción de la bomba de	5	3074
11	Tuerca (5/16" UNF)) agua al bloque	5	254800
12	Arandela-junta) Para la tubería de salida de agua	1	248953
13	Tapón roscado) del sistema de calefacción	1	535577
14	Brida para el manguito	2	50318
15	Manguito para la tubería derivada	1	273789
17	Termostato, tipo de cera	1	532453
18	Anillo para el termostato	1	527235
19	Caja del termostato	1	516059
20	Junta superior de la caja del termostato	1	527110
21	Tubería de salida de agua, termostato a radiador	1	110579
22	Junta inferior de la caja del termostato	1	247874
23	Tornillo (1/4" UNF x 2-1/2") Sujeción de la caja	3	255209
24	Arandela elástica) del termostato	3	3074
25	Tubería derivada del termostato	1	530475
26	Junta de la tubería derivada	1	511958
27	Tornillo (5/16" UNF x 1") Fijación tubería deri-	2	255229
28	Arandela elástica) vada a caja del termoa-	2	3075
) tato		
	CONJUNTO DEL ACOPLAMIENTO DEL BUJE DEL VENTILADOR	1	117309
29	Eje del ventilador y cojinete	1	509428
30	Alojamiento del cojinete	1	110526
31	Tornillo de localización	1	509430
32	Buje para el ventilador	1	513729
33	Brida de amarre	1	543927
34	Brida fijación del cojinete	1	110527
35	Tornillo (1/4" UNF x 5/8") Fijación del árbol de	4	255206
36	Arandela elástica) transmisión a la brida	4	3074
38	Tornillo (5/16" UNF x 3/4")) Fijación de la	4	255125
	Arandela elástica) brida al chasis	4	3075
44	CONJUNTO DEL ARBOL DE TRANSMISION	1	117309
	Brida de la transmisión	2	110698
	Manguito de la junta cardan	1	110699
	Cruceta completa	2	110700
	Anillo-resorte	8	110701
	Engrasador de la junta cardan	1	110702
	Engrasador de la cruceta	1	110703
45	Tornillo (5/16" UNF x 5/8") Fijación del árbol de	4	188171
46	Arandela elastica) transmisión	4	3074
47	Ventilador	1	117327

GRUPO : 03. REFRIGERACION
 SUBGRUPO : 03.02 Bomba de agua, termostato y transmisión
 del ventilador

Nº de figura	DESCRIPCION	Cant.	Número de pieza
48	Arandela elástica) Fijacion del ventilador	4	3074
49	Tornillo (1/4" UNF x 5/8") al buje	4	255206
50	Correa para la dinamo	2	524200
51	Polea para la bomba de agua	1	117311
	Juego de reparación para la bomba de agua	1	530590



GRUPO : 03 REFRIGERACION
 SUBGRUPO : 03.03 Radiador y acoplamientos

Nº de figura	DESCRIPCION	Cant.	Número de pieza
1	CONJUNTO DEL RADIADOR (1)	1	117276
	Conjunto del radiador (2)	1	117411
2	Encauzador de aire del ventilador (1)	1	509766
	Encauzador de aire del ventilador (2)	1	117410
3	Tornillo de fijación del encauzador	10	77789
4	Tapón del radiador y junta	1	564713
5	Cadena del tapón	1	509769
6	Junta del tapón	1	564999
	Tornillo)	12	255206
	Arandela elastica) Fijación del radiador	12	3074
	Tuerca (1/4" UNF))	12	254800
7	Botella del sobrante	1	564718
8	Tapón de la botella del sobrante	1	564719
9	Tubería de radiador a botella	1	110765
10	Abrazadera para tubería	2	162422
11	Tubería respiradero	1	564724
12	Clip	1	219677
13	Soporte de la botella del sobrante	1	564717
	Tira, adhesiva para soporte de la botella	1	564857
14	Tornillo) Fijación del soporte	1	255008
15	Tuerca autofrenante)	1	252160
	Placa soporte de la botella	1	117412
	Tornillo (1/4 UNF x 7/8"))	2	255008
	Arandela plana) Fijación del	2	2213
	Arandela elastica) soporte a la	2	3074
	Tuerca(1/4" UNF)) placa soporte	2	254800
16	Soporte del radiador, l/izquierdo (1)	1	147240
	Soporte del radiador, l/izquierdo (2)	1	159167
17	Soporte del radiador, l/derecho (1)	1	147239
	Soporte del radiador, l/derecho(2)	1	159166
	Tornillo (5/16" UNF x 3/4")	4	255226
	Arandela plana)	8	2550
	Arandela elastica) Fijación del	4	3075
	Tuerca (5/16" UNF))	4	254811
	Tornillo (1/4" UNF x 3/4")) acoplamiento a los	9	255207
	Arandela elastica)	9	3074
	Arandela plana) soportes	9	3900
	Tuerca (1/4" UNF))	9	254810
18	Tapón de vaciado del radiador	1	569047
19	Junta para el tapón del radiador	1	213959E1
20	Tubo metalico de conducción de agua de bomba a radiador (1)	1	110621
21	Tubo metálico de conducción de agua de radiador a bloque (1)	1	110582
	Tubo de goma de conducción de agua de radiador al bloque (2)	1	110786
	Manguito de agua, superior e inferior del radiador(1)	2	110533
	Manguito de agua, superior e inferior en bloque motor (1)	2	110560
	Brida para manguito de agua (1)	6	50320
	Tubo de goma de conducción de agua de bomba a radiador (2)	1	163429

GRUPO : 03 REFRIGERACION
 SUBGRUPO : 03.03 Radiador y acoplamiento

Nº de figura	DESCRIPCION	Cant.	Número de pieza
	Coporte para tubo metalico del radiador (1)	1	110624
	Brida para fijación de los tubos metálicos (1)	2	110618
	Tornillo (1/4" UNF x 3/4")	2	255207
	Arandela elastica) Fijación de la	2	3074
	Arandela plana)	2	3467
	Tuerca (1/4" UNF)) brida al soporte (1)	2	254810
22	Brida para tubos de conducción de agua (2)	4	110731
23	Carcasa anterior del radiador	1	117409
24	Tornillo) Fijación de la carcasa del	4	255004
	Arandela plana) ventilador a campana del	4	3831
	Arandela elastica) radiador	4	3074
25	Tubo flexible para ventilación	1	110747
26	Brida para carcasa del ventilador y radiador	2	117384
27	Tornillo) Fijación de la abrazadera	2	255211
28	Tuerca)	2	252160
29	Carcasa del ventilador	1	117408
	Clip	1	110726
	Remache	2	075805
30	Tornillo (1/4" UNF x 7/8)) Fijación de la	4	255008
	Arandela plana) carcasa del ventilador	8	3831
31	Arandela elastica)	4	3074
32	Tuerca (1/4" UNF)) a soporte	4	254800

- NOTAS: (1) Usar en vehículos con chasis hasta los n^{os} E-90901285 y E-95800534
 (2) Usar en vehículos con chasis a partir de los n^{os} E-90901286 y E-95800535