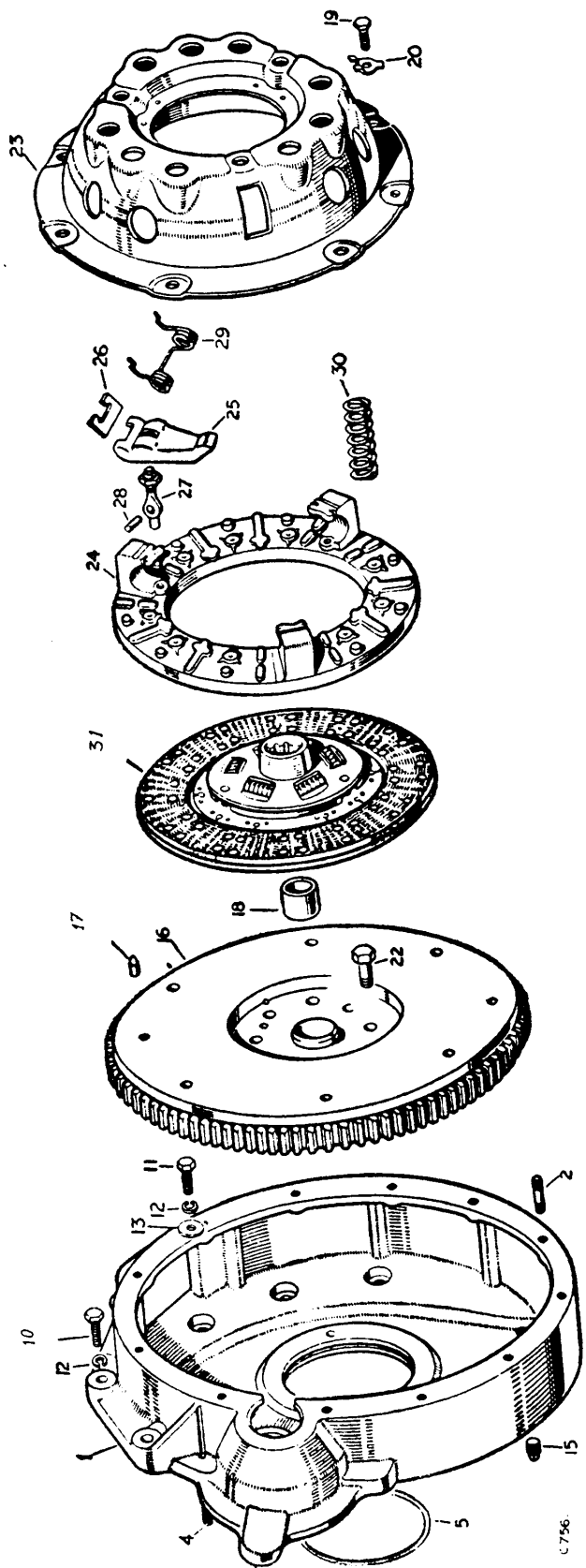


GRUPO 06 - EMBRAGUE

- Subgrupo: 06.01 Volante y embrague
(motor gasolina 2,25 litros).
- Subgrupo: 06.02 Volante y embrague
(motor Diesel 2,25 litros).
- Subgrupo: 06.03 Mecanismo de mando y embrague.
- Subgrupo: 06.04 Pedales y tuberías de embrague y frenos.



C756

GRUPO: 06. EMBRAGUE
 SUBGRUPO: 06.01. Volante y embrague
 (motor Gasolina, 2,25 litros)

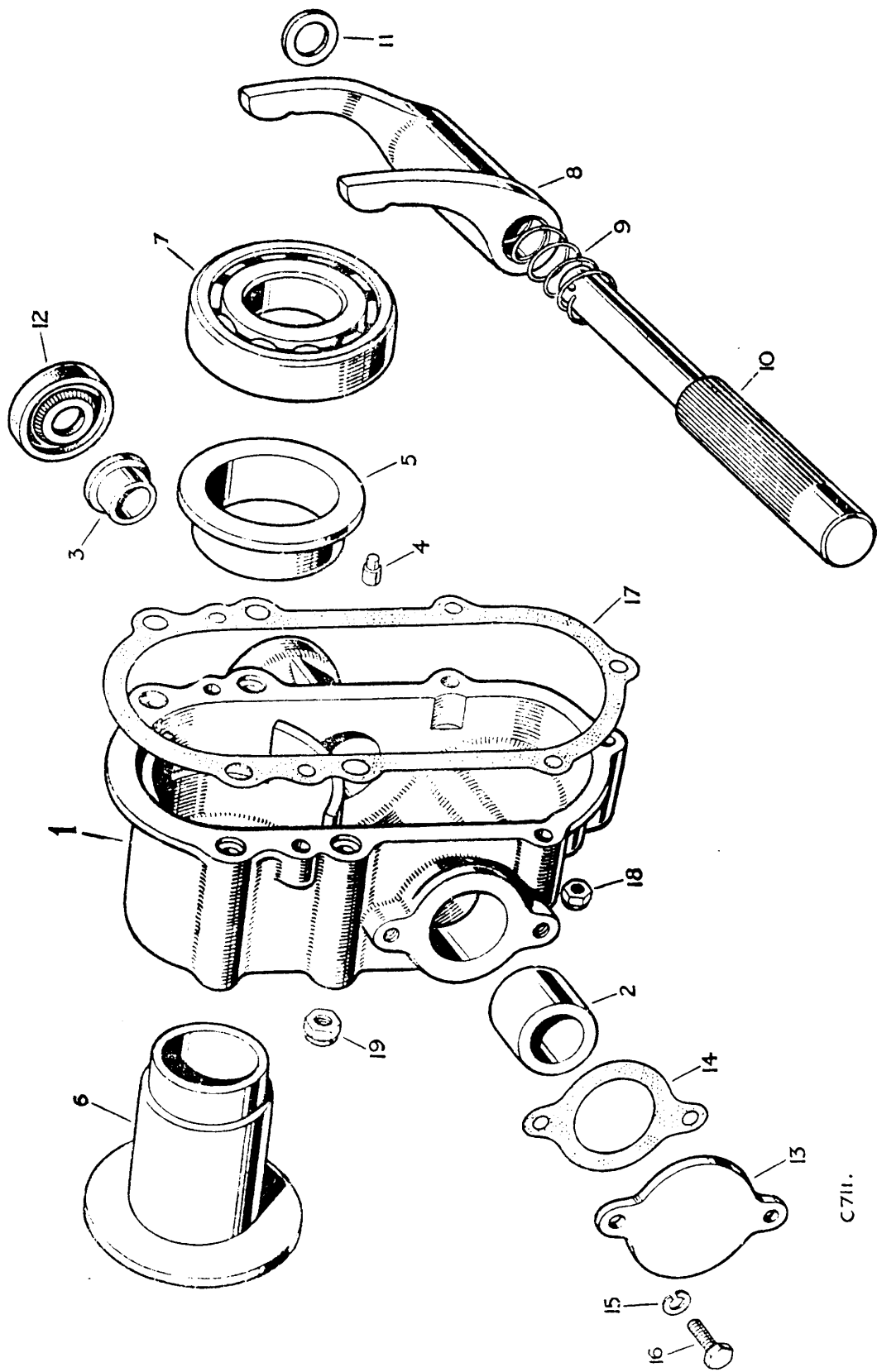
| Nº de figura | DESCRIPCIÓN | Cantidad | Nº de pieza |
|--------------|--|----------|-------------|
| 1 | CARTER DE VOLANTE (1) | 1 | 247526 |
| | CARTER DE VOLANTE (2) | 1 | 564394 |
| 2 | Espárrago (3/8" UNF) para sujeción del cárter del volante al del embrague. | 12 | 247145 |
| 3 | Espárrago (1/4" UNF) para sujeción de la tapa de inspección | 2 | 247146 |
| 4 | Espárrago (3/8" UNF) para el motor de arranque | 2 | 247145 |
| 5 | Junta del cárter del volante | 1 | 246169 |
| 6 | Tapa de inspección | 1 | 56140 |
| 7 | Junta de la tapa de inspección | 2 | 50216 |
| | Arandela elástica) | 2 | 3074 |
| | Arandela plana) Sujeción de la tapa de | 2 | 3946 |
| 9 | Tuerca (1/4" UNF)) inspección | 2 | 254800 |
| 10 | Tornillo (3/8" UNF x 1-3/4")) | 2 | 256040 |
| 11 | Tornillo (3/8" UNF x 1-1/8")) Sujeción del cárter | 6 | 254048 |
| 12 | Arandela elástica) del volante al blo- | 8 | 3076 |
| 13 | Arandela plana) que. | 6 | 2219 |
| 14 | Índice de referencia para la puesta a punto (1) | 1 | 272784 |
| | Índice de referencia para puesta a punto (2) | 1 | 564362 |
| 15 | Tapón de vaciado del cárter | 1 | 3290 |
| 16 | VOLANTE | 1 | 564401 |
| | Corona del volante) Alternativas | 1 | 246330 |
| | Corona del volante) | 1 | 506799 |
| 17 | Éspiga para la fijación de la tapa de embrague | 2 | 231759 |
| 18 | Casquillo para el primario de la caja de velocidades. | 1 | 08566 |
| 19 | Tornillo de sujeción del embrague | 5 | 255427 |
| 20 | Arandela para el tornillo | 6 | 3075 |
| 22 | Tornillo especial | 8 | 247135 |
| | CONJUNTO DEL EMBRAGUE | 1 | 236684 |
| 23 | Tapa del embrague (BB 45481) | 1 | 231888 |
| 24 | Placa conductor (BB 42652) | 1 | 231880 |
| 25 | Palanca del desembrague (BB 51022) | 3 | 534358 |
| 26 | Placa de sujeción de la palanca (BB 42606) | 3 | 231884 |
| 27 | Perno con ojal y tuerca de la palanca de desembrague (BB 48508) | 3 | 242996 |
| 28 | Pasador de la palanca de desembrague (BB 42604) | 3 | 231885 |
| 29 | Muelle amortiguador de la palanca de desembrague (BB 47688) | 3 | 231883 |
| 30 | Muelle de embrague (amarillo y verde claro), BB 44633 | 9 | 275301 |
| 31 | Disco conducido del embrague (Fraymon FM 1445) | 1 | 504519 |
| | Forros del disco conducido (F 264) | 1 | 261921 |

NOTAS .-

- (1) Usar en motores hasta el nº E-25002627
 (2) Usar en motores a partir del nº 25002628

GRUPO: 06. EMBRAGUE
 SUBGRUPO: 06.02 Volante y embrague
 (motor Diesel, 2,25 litros)

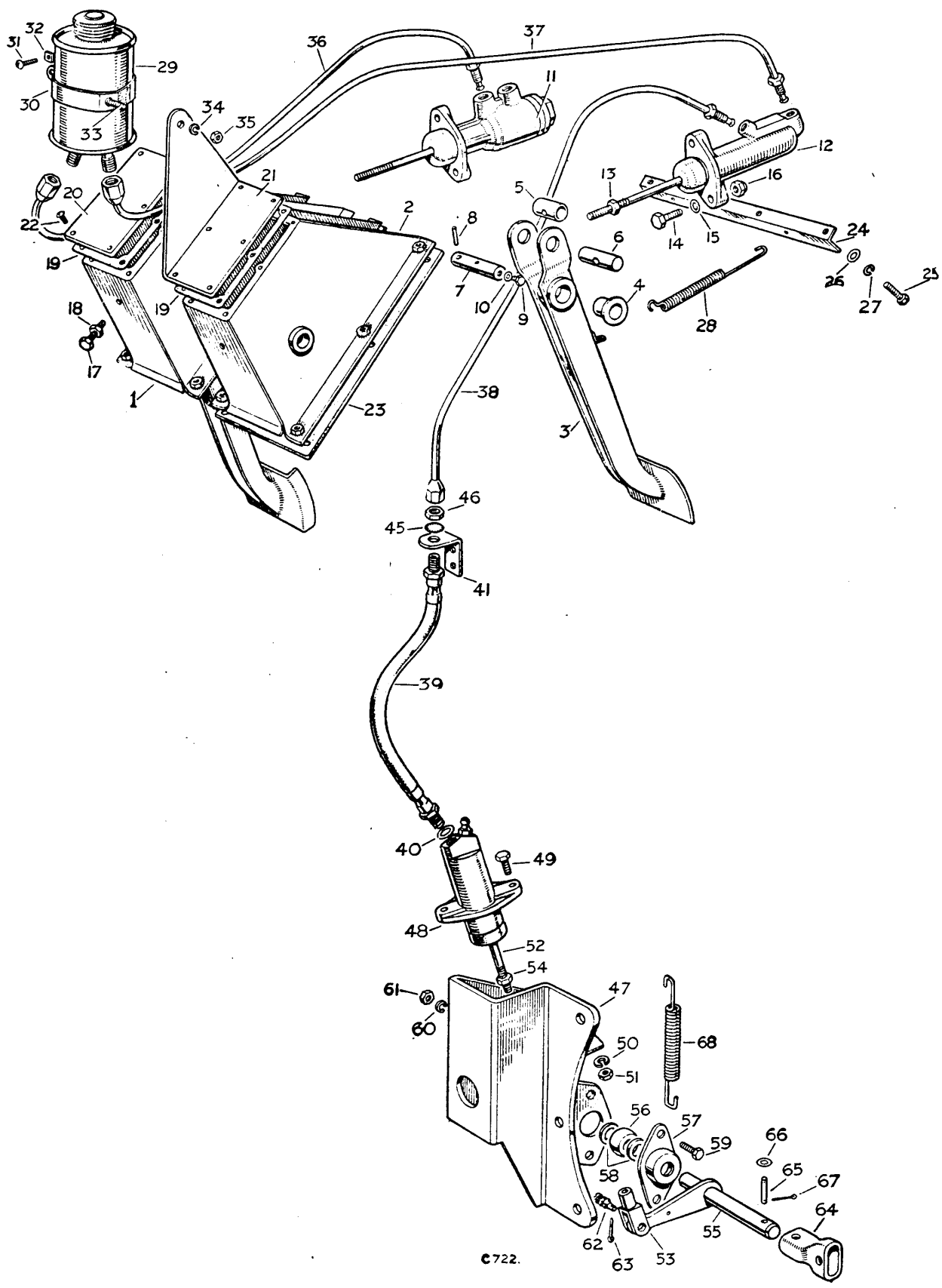
| Nº de figura | DESCRIPCIÓN | Cantidad | Nº de pieza |
|--------------|---|----------|-------------|
| 1 | CARTER DEL VOLANTE | 1 | 516086 |
| 2 | Espárrago (3/8" UNF) para sujeción del cárter del volante al del embrague | 12 | 247145 |
| 3 | Espárrago (1/4" UNF) para sujeción de la tapa de inspección | 2 | 247146 |
| 4 | Espárrago (7/16" UNF) para el motor de arranque | 2 | 277532 |
| 5 | Junta del cárter del volante | 1 | 246149 |
| 6 | Tapa de inspección | 1 | 56140 |
| 7 | Junta de la tapa | 2 | 50216 |
| 8 | Tuerca (1/4" UNF))Para sujeción de la tapa | 2 | 254800 |
| | Arandela elástica)de inspección | 2 | 3074 |
| | Arandela plana) | 2 | 3946 |
| 9 | Tornillo (3/8" UNF x 13/4") Sujeción del cárter | 2 | 256043 |
| 10 | Tornillo (3/8" UNF x 11/8") del volante al bloque | 6 | 255048 |
| | Arandela plana) de cilindros. | 6 | 2219 |
| | Arandela elástica) | 8 | 3075 |
| 12 | Indice de referencia para la puesta a punto | 1 | 500597 |
| 13 | Tapón de vaciado del cárter | 1 | 3290 |
| 15 | VOLANTE) | 1 | 546519 |
| | VOLANTE) Alternativos | 1 | 566851 |
| | Corona del volante (Usar en volante 546519) | 1 | 510489 |
| | Corona del volante (Suar en volante 566851) | 1 | 568431 |
| 16 | Tornillo especial para la sujeción de la tapa del embrague | 6 | 247156 |
| 17 | Espiga de fijación de la tapa del embrague | 2 | 231759 |
| 18 | Casquillo para el primario de la caja de velocidades. | 1 | 08566 |
| 20 | Tornillo especial) Sujeción del volante al cigüeñal. | 8 | 247135 |
| | CONJUNTO DEL EMBRAGUE 56693/41 | 1 | 236384 |
| 21 | Tapa del embrague, BB 45481 | 1 | 231888 |
| 22 | Plato conductor, BB 42652 | 1 | 231880 |
| 23 | Palancas de desembrague, BB 51022 | 3 | 534358 |
| 24 | Placa de sujeción de la palanca, BB 42606 | 3 | 231884 |
| 25 | Perno con ojal y tuerca de la palanca de desembrague, BB 48508 | 3 | 242956 |
| 26 | Pasador de la palanca de desembrague, BB 42604 | 3 | 231885 |
| 27 | Muelle amortiguador de la palanca de desembrague BB 47688 | 3 | 231883 |
| 28 | Muelle de embrague (negro), BB 44633 | 9 | 275301 |
| 29 | Disco conducido del embrague, BB 47626/67 | 1 | 601294 |
| | Juego de forros del disco conducido F 264 | 1 | 261921 |
| 30 | Tuerca (5/16" UNF)) Sujeción de la tapa del embrague | 6 | 252211 |
| | Arandela plana) (Usar con volante 546519) | 6 | 2220 |
| | Tuerca)Sujeción de la tapa | 6 | 235427 |
| | Arandela plana)del embrague (Usar con volante 566851) | 6 | 3075 |



C711.

GRUPO: 06 EMBRAGUE
 SUBGRUPO: 06.03 Mecanismo de mando del embrague

| Nº de figura | DESCRIPCION | Cantidad | Nº de pieza |
|--------------|---|----------|-------------|
| 1 | CAJA DEL COLLAR DE DESEMBRAGUE | 1 | 528707 |
| 2 | Casquillo largo para el eje transversal | 1 | 214793 |
| 3 | Casquillo corto para el eje transversal | 2 | 214794 |
| 4 | Espiga de fijación de cárter | 2 | 213700 |
| 5 | Casquillo del manguito del collar de desembrague | 1 | 231075 |
| 6 | Manguito de desembrague | 1 | 231074 |
| 7 | Cojinete o collar de desembrague | 1 | 214797 |
| 8 | Horquilla de accionamiento del embrague | 1 | 264807 |
| 9 | Muelle de la horquilla de accionamiento del - embrague | 1 | 264806 |
| 10 | Eje transversal de accionamiento del embrague | 1 | 231943 |
| 11 | Arandela de empuje para el eje transversal | 1 | 213660 |
| 12 | Empaquetadura de grasa del eje transversal | 1 | 214787 |
| 13 | Tope del eje transversal | 1 | 213661 |
| 14 | Junta de la tapa | 1 | 213662 |
| 15 | Arandela elástica) Sujeción de la | 2 | 3074 |
| 16 | Tornillo (1/4" Whit x 21/32")) tapa | 2 | 215593 |
| 17 | Junta del cárter | 1 | 528697 |
| 18 | Tuerca (1/4" BSF)) Sujeción del cárter del | 3 | 251320 |
| 19 | Tuerca (5/16" BSF) collar al: embrague | 4 | 251321 |



GRUPO: 06 EMBRAGUE
 SUBGRUPO: 06.04 Pedales y tuberías de embrague y frenos.

| Nº de figura | DESCRIPCIÓN | Cantidad | Nº de pieza |
|--------------|--|----------|-------------|
| 1 | CONJUNTO DEL PEDAL Y SOPORTE DEL FRENO (1) | 1 | 157664 |
| | CONJUNTO DEL PEDAL Y SOPORTE DEL FRENO (2) | 1 | 157695 |
| | Funda de caucho para el pedal | 1 | 278166E1 |
| | SopORTE del pedal del freno | 1 | 272632E1 |
| | Pedal y casquillos del freno (1) | 1 | 157660 |
| | Pedal y casquillos del freno (2) | 1 | 157693 |
| | Pedal y casquillos del freno (3) | 1 | 158870 |
| | Casquillos del pedal | 2 | 272714 |
| | Pieza separadora de la articulación del pedal | 1 | 259783 |
| | Articulación del pedal | 1 | 259784 |
| | Eje del pedal | 1 | 272712 |
| | Pasador de fijación del eje del pedal | 1 | 50446 |
| | Tapón de aceite | 1 | 255202 |
| | Junta del tapón | 1 | 3052 |
| | Placa protectora del interruptor mecánico de pare(3) | 1 | 569201E1 |
| | Muelle de retroceso del pedal de freno y embrague (3) | 2 | 568866 |
| | SopORTE de montaje del interruptor de luz de pare mecánico (3) | 1 | 569058E2 |
| | Interruptor mecánico de pare (3) | 1 | 560864E2 |
| | Pasacables para cables del interruptor mecánico de pare (3) | 1 | 233244 |
| | Tornillo) | 1 | 560223 |
| | Tuerca)Tope en el pedal del freno (3) | 1 | 254851 |
| | CONJUNTO DEL PEDAL DE EMBRAGUE Y SOPORTE (1) | 1 | 157665 |
| | CONJUNTO DEL PEDAL DE EMBRAGUE Y SOPORTE (2) | 1 | 157696 |
| | Funda de caucho para el pedal | 1 | 278166E1 |
| 2 | SopORTE del pedal de embrague | 1 | 272632E1 |
| 3 | Pedal de embrague y casquillos (1) | 1 | 157661 |
| | Pedal de embrague y casquillos (2) | 1 | 157694 |
| 4 | Casquillo para el pedal | 2 | 272714 |
| 5 | Pieza separadora para la articulación del pedal de embrague | 1 | 259783 |
| 6 | Articulación del pedal | 1 | 259784 |
| 7 | Eje del pedal | 1 | 272712 |
| 8 | Pasador de sujeción del pedal | 1 | 50446 |
| 9 | Tapón de aceite | 1 | 255202 |
| 10 | Junta del tapón | 1 | 3052 |
| | Cilindro principal del freno 64067722 | 1 | 520650 |
| | Juego de piezas para la reparación del cilindro principal del freno (modelo 109) | 1 | 503754 |
| 12 | Cilindro principal del embrague, 3110366W | 1 | 274841 |
| | Juego de piezas para la reparación del cilindro principal del embrague | 1 | 275176 |
| 13 | Tuerca de la varilla del cilindro principal | 4 | 254801 |
| | Arandela plana de la varilla de empuje | 4 | 4148 |
| 14 | Perno (5/16" UNF x 1-1/8"))Sujeción del cilindro | 4 | 255229 |
| 15 | Arandela plana)principal al soporte | 4 | 2249 |
| 16 | Tuerca (5/16" UNF))del pedal | 4 | 252211 |
| 17 | Perno (1/4" UNF x 3/4"))Para el tope del pedal | 2 | 255209 |
| 18 | Tuerca (1/4" UNF))en el soporte. | 2 | 254800 |

GRUPO: 06. EMBRAGUE
 SUBGRUPO: 06.04 Pedales y tuberías de embrague y frenos

| Nº de figura | DESCRIPCIÓN | Cantidad | Nº de pieza |
|--------------|---|----------|-------------|
| 19 | Junta de la tapa superior del soporte del pedal | 2 | 272819 |
| 20 | Tapa superior del soporte del pedal | 2 | 272713 |
| 22 | Tornillo para sujeción de la tapa del soporte | 12 | 78227 |
| 23 | Junta para los soportes del pedal | 2 | 272820 |
| 24 | Anclaje para el muelle del pedal | 1 | 272730 |
| 25 | Tornillo (5/16" UNF x 7/8")) Sujeción del soporte | 12 | 255227 |
| 26 | Arandela plana) del pedal y anclaje | 12 | 2223 |
| 27 | Arandela elástica) al salpicadero | 12 | 3075 |
| 28 | Muelle de retroceso de los pedales de freno y del embrague. | 2 | 272729 |
| 29 | Depósito de reserva para embrague y freno y tuberías | 1 | 521516 |
| | Filtro para el depósito de embrague y freno (64473410) | 1 | 518682 |
| | Junta del filtro (362920) | 1 | 264767 |
| | Tapón del depósito de alimentación (378434) | 1 | 500201 |
| 30 | Brida para sujeción del depósito | 1 | 217636 |
| 31 | Tornillo (2 BA x 1")) Sujeción de la brida al | 1 | 70120 |
| 32 | Tuerca (2 BA)) depósito | 1 | 2247 |
| 33 | Perno (1/4" UNFx 1-1/4")) Sujeción de la brida al | 1 | 252211 |
| 35 | Tuerca (1/4" UNF)) salpicadero | 1 | 514929 |
| | Pieza distanciadora para abrazadera | 2 | 186431 |
| 36 | Tubería entre el depósito y cilindro principal del freno. | 1 | 161361 |
| | Racor troncocónico, 352201W) Sujeción de la tubería | 1 | 216909 |
| | Tuerca del racor, 376207W) al cilindro principal | 1 | 267601 |
| | Junta pequeña, 378700) del freno | 1 | 216914 |
| | Junta grande, 378731) | 1 | 504104 |
| 37 | Tubería completa desde el depósito al cilindro del embrague | 1 | 161364 |
| 38 | Tubería desde el cilindro principal de embrague al tubo flexible | 1 | 278472 |
| 39 | Tubo flexible desde la tubería al cilindro auxiliar | 1 | 268493 |
| 40 | Junta para la unión del tubo al cilindro auxiliar 378711 | 1 | 233220 |
| 41 | Soporte de la tubería flexible | 1 | 151894 |
| | Tornillo de fijación de soporte al chasis | 2 | 72626 |
| 45 | Arandela dentada) Sujeción del tubo flexible | 1 | 70823 |
| 46 | Tuerca especial) al soporte | 1 | 254852 |
| | Tubería de embrague de brazo soporte a soporte de tubería flexible | 1 | 168288 |
| 47 | Soporte de apoyo del cilindro auxiliar) | 1 | 531363 |
| | Soporte de apoyo del cilindro auxiliar) Alternativas | 1 | 561242 |
| 48 | Cilindro auxiliar para el embrague 3010228W | 1 | 266694 |
| | Juego de piezas para la reparación del cilindro auxiliar del embrague | 1 | 502335 |
| 49 | Perno (5/16" UNFx 1")) Sujeción del cilindro | 2 | 255028 |
| 50 | Arandela elástica) auxiliar al soporte de | 2 | 3075 |
| 51 | Tuerca (5/16" UNF)) apoyo. | 2 | 254801 |
| 52 | Varilla del cilindro auxiliar de embrague, 399402 W | 1 | 537601 |
| 53 | Pasador de la varilla | 1 | 275199 |

GRUPO: 06 EMBRAGUE
 SUBGRUPO: 06.04 Pedales y tuberías de embrague y frenos.

| Nº de figura | DESCRIPCIÓN | Cantidad | Nº de pieza |
|--------------|---|----------|-------------|
| 54 | Contratuercas (5/16" UNF) de la varilla | 1 | 254801 |
| 55 | Eje y palanca de accionamiento del embrague | 1 | 537603 |
| 56 | Cojinete esférico | 1 | 217984 |
| 57 | Caja del cojinete esférico | 2 | 217983 |
| 58 | Arandela de fieltro para el cojinete esférico | 2 | 217985 |
| 59 | Perno (5/16" UNF x 3/4") Sujeción del cojinete - | 2 | 255026 |
| 60 | Arandela elástica) esférico al soporte de | 2 | 3075 |
| 61 | Tuerca (5/16" UNF)) apoyo | 2 | 254801 |
| 62 | Pasador de sujeción de la palanca a la horquilla | 1 | 216421 |
| 63 | Clavija de patas para el pasador | 1 | 2392 |
| 64 | Tubo de conexión para el eje transversal del)- Alterz embrague) nati- 1 | 1 | 217979 |
| | Tubo de conexión para el eje transversal del)- vos. embrague) | 1 | 561661 |
| 65 | Pasador) Sujeción del tubo de conexión | 1 | 536803 |
| 66 | Arandela plana) al eje transversal y palanca de | 1 | 10882 |
| 67 | Clavija) accionamiento | 1 | 2422 |

NOTAS .-

- (1) Usar en vehículos con chasis hasta los números E-90800579 y E-95700254.
- (2) Usar en vehículos a partir de los chasis números E-90800580 y E-95700255 en adelante, hasta los núms. E-90102160 y E-95101149.
- (3) Usar en vehículos a partir de los chasis, núms E-90102161 y E-95101150