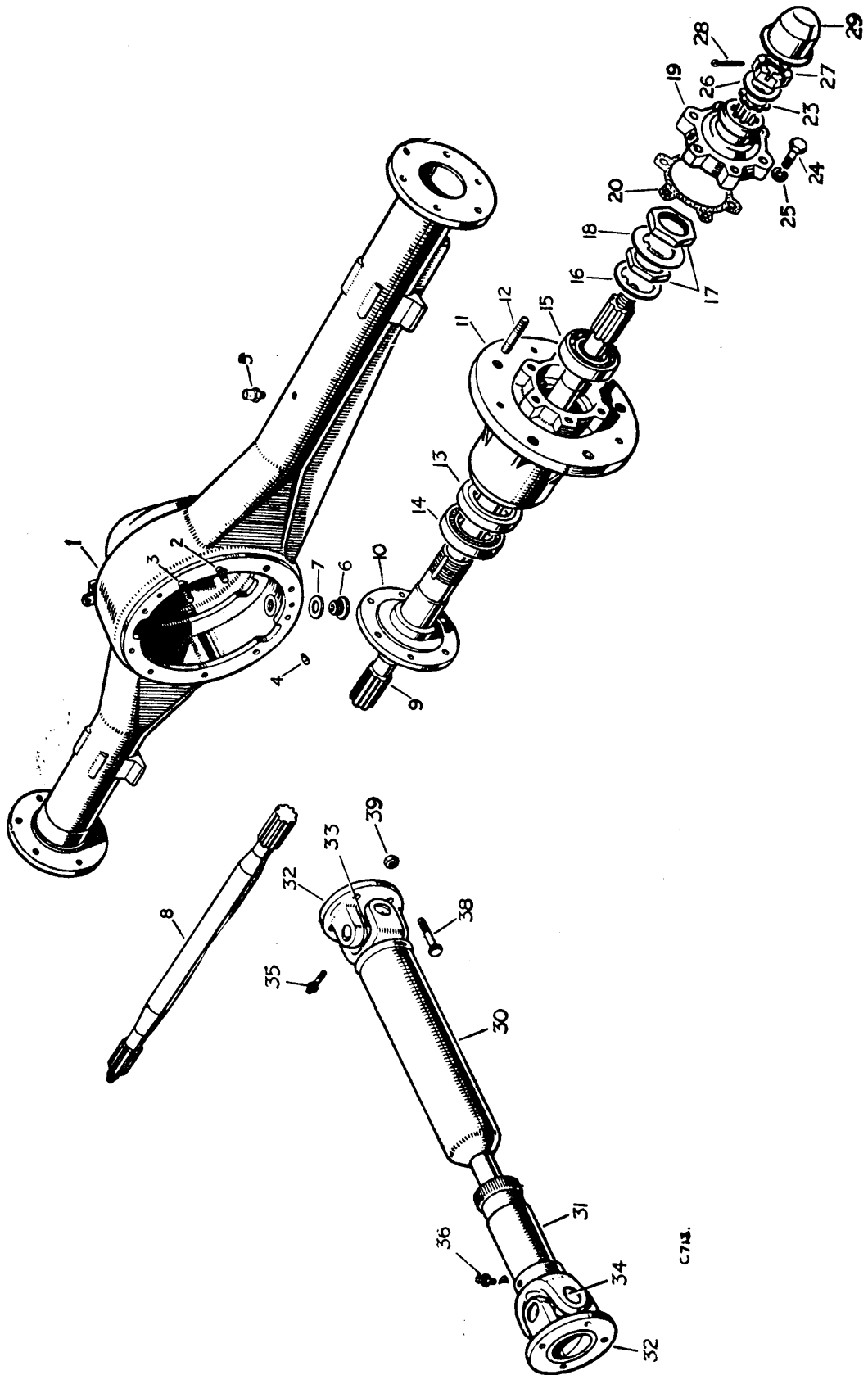


GRUPO 09 ARBOLES DE TRANSMISION
Y EJES DE RUEDAS

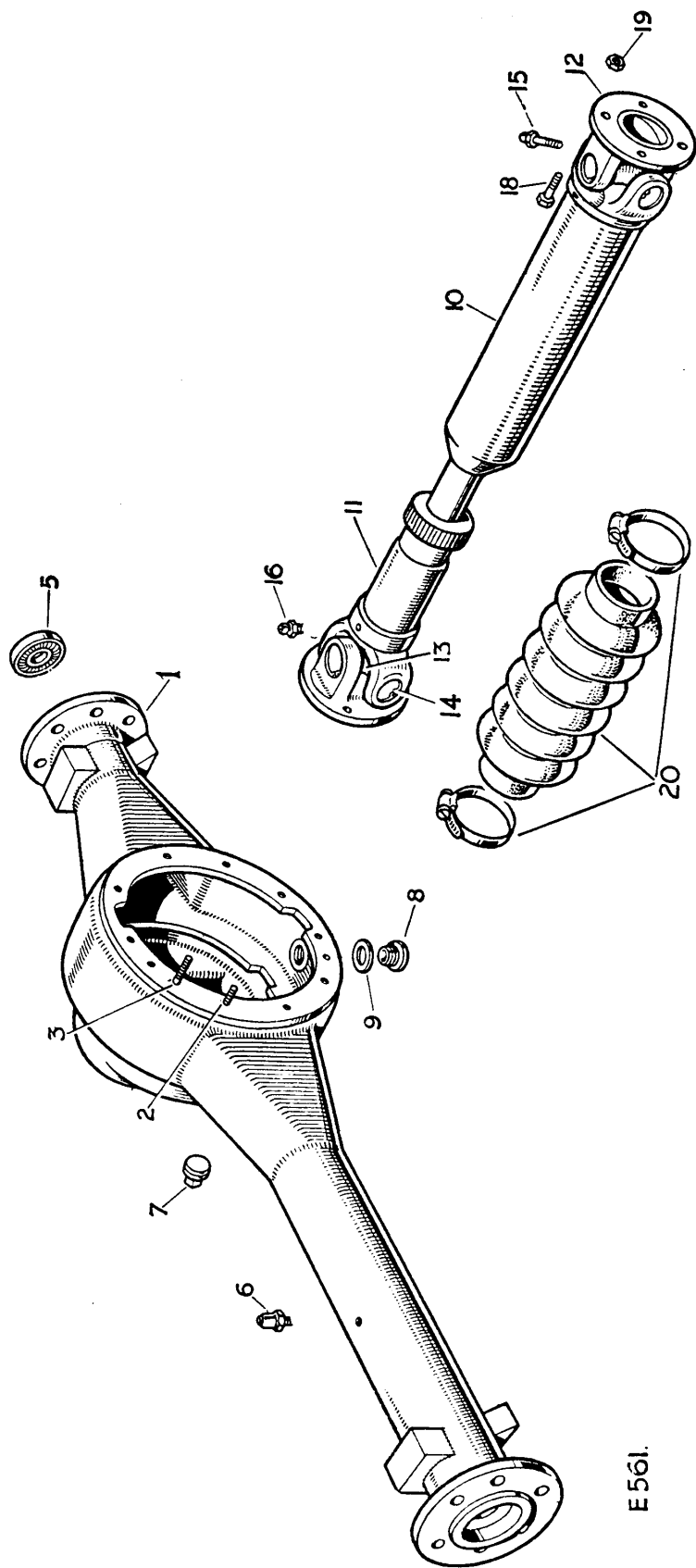
- Subgrupo: 09.01 Eje y árbol de transmisión traseros.
- Subgrupo: 09.02 Eje y árbol de transmisión delanteros.
- Subgrupo: 09.03 Diferenciales delantero y trasero.
- Subgrupo: 09.04 Juntas universales de semieje y bujes delanteros.



C718.

GRUPO: 09. ARBOLES DE TRANSMISION Y EJES DE RUEDAS
 SUBGRUPO: 09.01 Eje y árbol de transmisión traseros

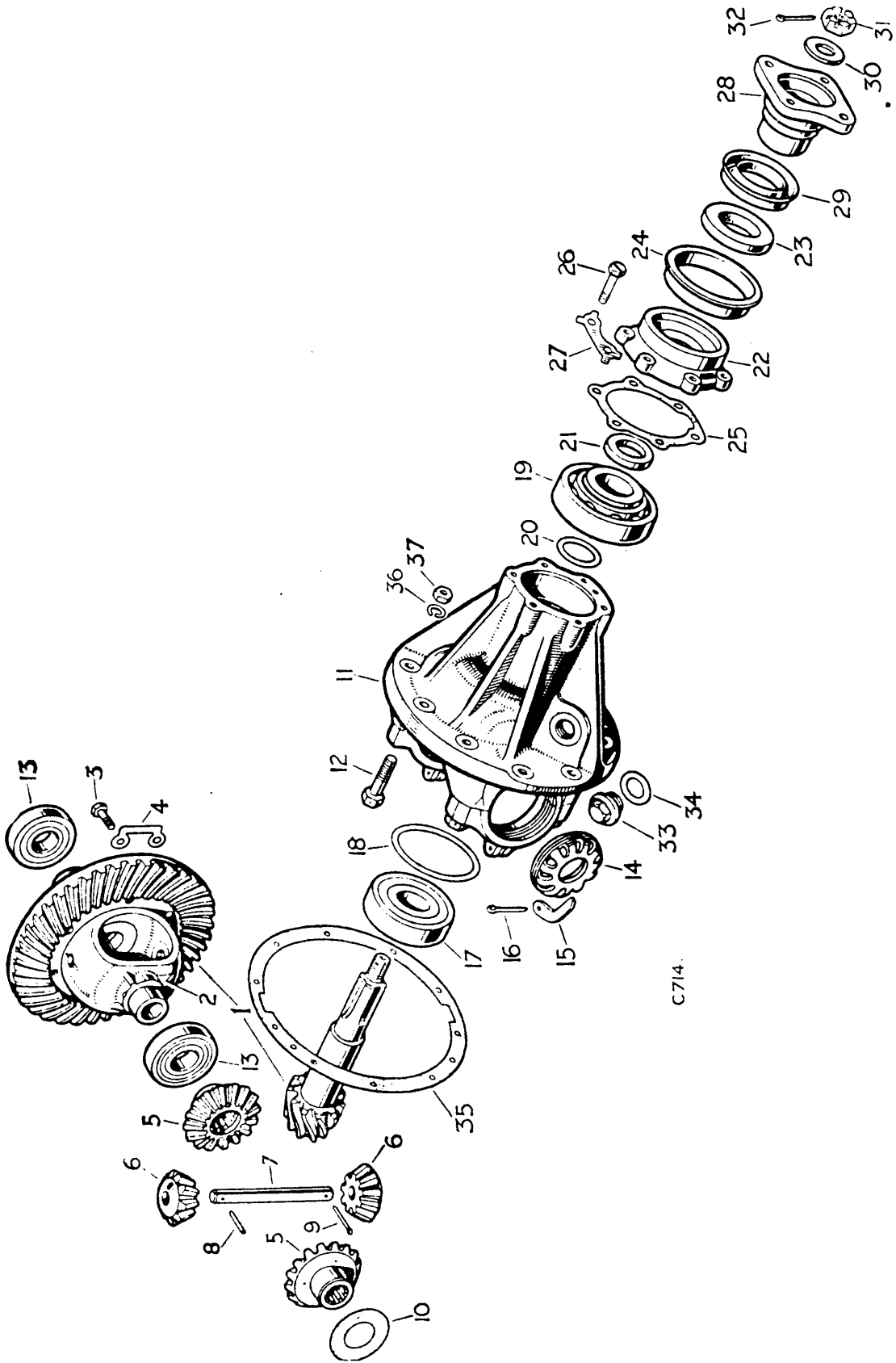
Nº de figura	DESCRIPCION	Cantidad	Nº de pieza
	CONJUNTO DEL EJE TRASERO	1	540223
1	Cárter del eje trasero	1	549025
2	Espárrago especial corto) Fijación de la tapa	4	540523
3	Espárrago especial largo) del diferencial	6	540524
5	Válvula de ventilación del eje trasero	1	515845
6	Tapón para el vaciado del cárter del eje trasero	1	235592
7	Junta del tapón de vaciado	1	515599
8	Semieje trasero derecho	1	130304
9	Semieje trasero izquierdo	1	130305
10	Manguito del cojinete del buje trasero	2	273886
	Junta de unión del manguito al cárter	2	500978
11	CONJUNTO DEL BUJE TRASERO)	2	217423
	CONJUNTO DEL BUJE TRASERO) Alternativas	2	571250
12	Espárrago de la rueda	10	561590
13	Cojinete interno del buje	2	217269
14	Empaquetadura de grasa del cojinete interno	2	239422
15	Cojinete externo del buje	2	217270
16	Arandela de fijación)	2	217352
17	Tuerca especial) Sujeción del cojinete	4	217355
18	Arandela-fiador) de rueda.	2	217353
19	Brida del buje trasero	2	513863
20	Junta de la brida	2	231505
21	Tapón del orificio de llenado de la brida	2	556204
22	Junta del tapón de llenado de la brida	2	232038
23	Empaquetadura del semieje trasero	2	501412
24	Tornillo (3/8" BSF x 1-19/32")) Sujeción de la	12	215331
25	Arandela elástica) brida al buje	12	3076
26	Arandela plana)	2	3300
27	Tuerca de corona) Sujeción del semieje a la	2	3259
28	Clavija de patas) brida	2	2428
29	Tapacubo trasero	2	219098
30	ARBOL DE TRANSMISION TRASERO	1	553002
31	Manguito de la junta cardan) Para el árbol de	1	600655
32	Brida) transmisión	2	600656
33	Cruceta completa	2	541858
34	Arillo-resorte de la cruceta	8	242522E1
35	Engrasador de la cruceta, rosca 1/4"	2	232557
36	Engrasador de la junta cardan, rosca 1/4"	1	276201
38	Tornillo (3/8" UNF x 1-1/8")) Sujeción del árbol	4	509045
39	Tuerca (3/8" UNF)) de transmisión	8	509751



E 561.

GRUPO: 09. ARBOLES DE TRANSMISION Y EJES DE RUEDA
 SUBGRUPO: 09.02 Eje y árbol de transmisión delanteros

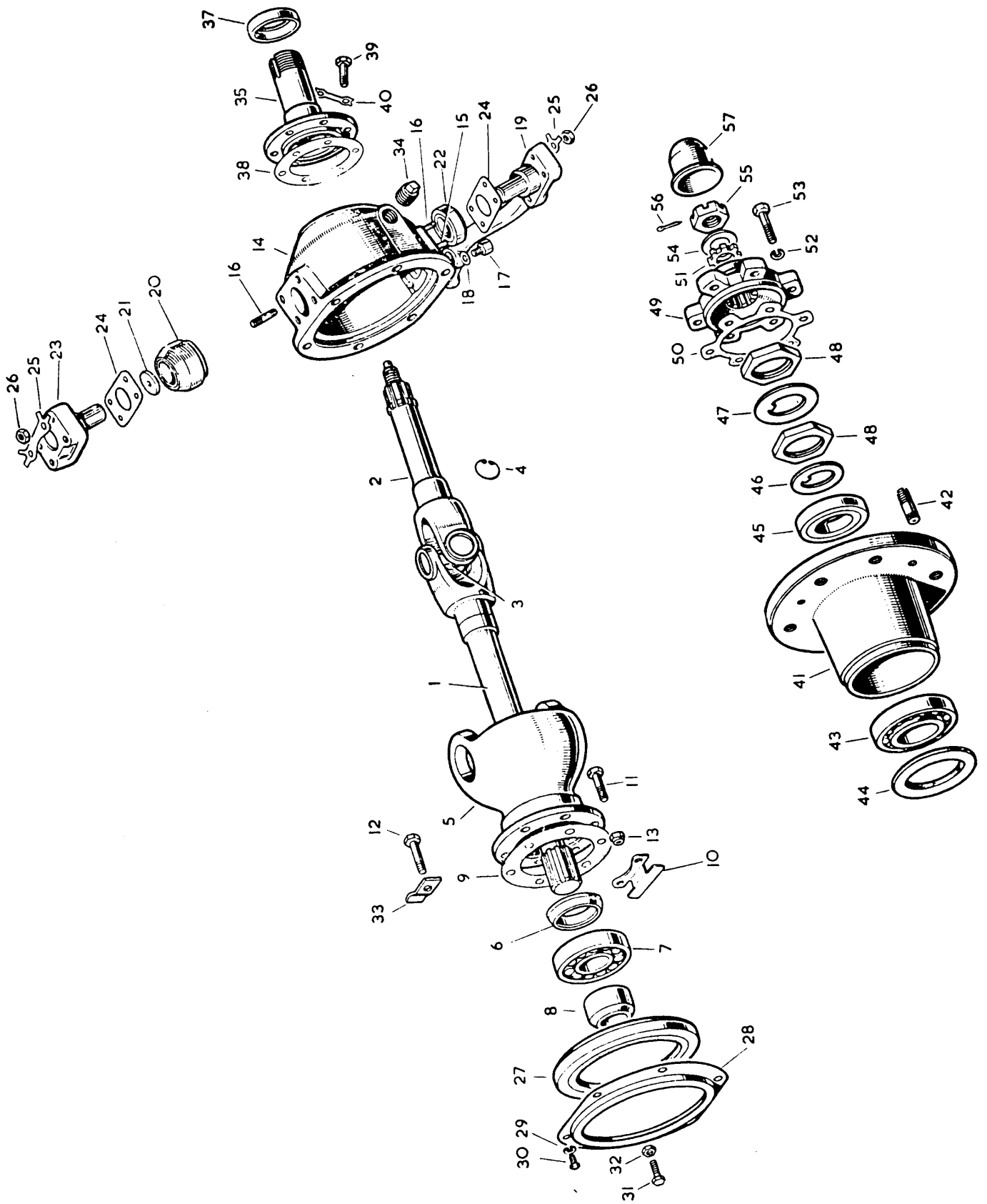
Nº de figura	DESCRIPCION	Cantidad	Nº de pieza
	CONJUNTO DEL EJE DELANTERO	1	540222E2
1	Cárter del eje delantero	1	549104
2	Espárrago especial corto) Sujeción del cárter	4	540523
3	Espárrago especial largo) al diferencial	6	540524
5	Empaquetadura del cárter del eje	2	217400
6	Ventilador del eje delantero	1	514845
7	Tapón del orificio de llenado del eje	1	3294
8	Tapón de vaciado del cárter	1	235592
9	Junta del tapón	1	515599
10	ARBOL DE TRANSMISION DELANTERO	1	553000
11	Manguitos de la junta cardan) Para el árbol de	1	600655
12	Brida) transmisión	2	600656
13	Cruceta completa	2	541858
14	Anillo-resorte de la cruceta	8	242522E1
15	Engrasador de la cruceta, rosca 1/4"	2	232557
16	Engrasador de la junta cardan , rosca 1/4"	1	234532
18	Perno (3/8" UNF x 1-1/8")	4	509045
	Perno (3/8" UNF x 1-7/32") Sujeción del arbol de	4	512701
19	Tuerca (3/8" UNF)) transmisión	8	252162
20	Funda de caucho tipo fuelle y brida	1	256484



C714.

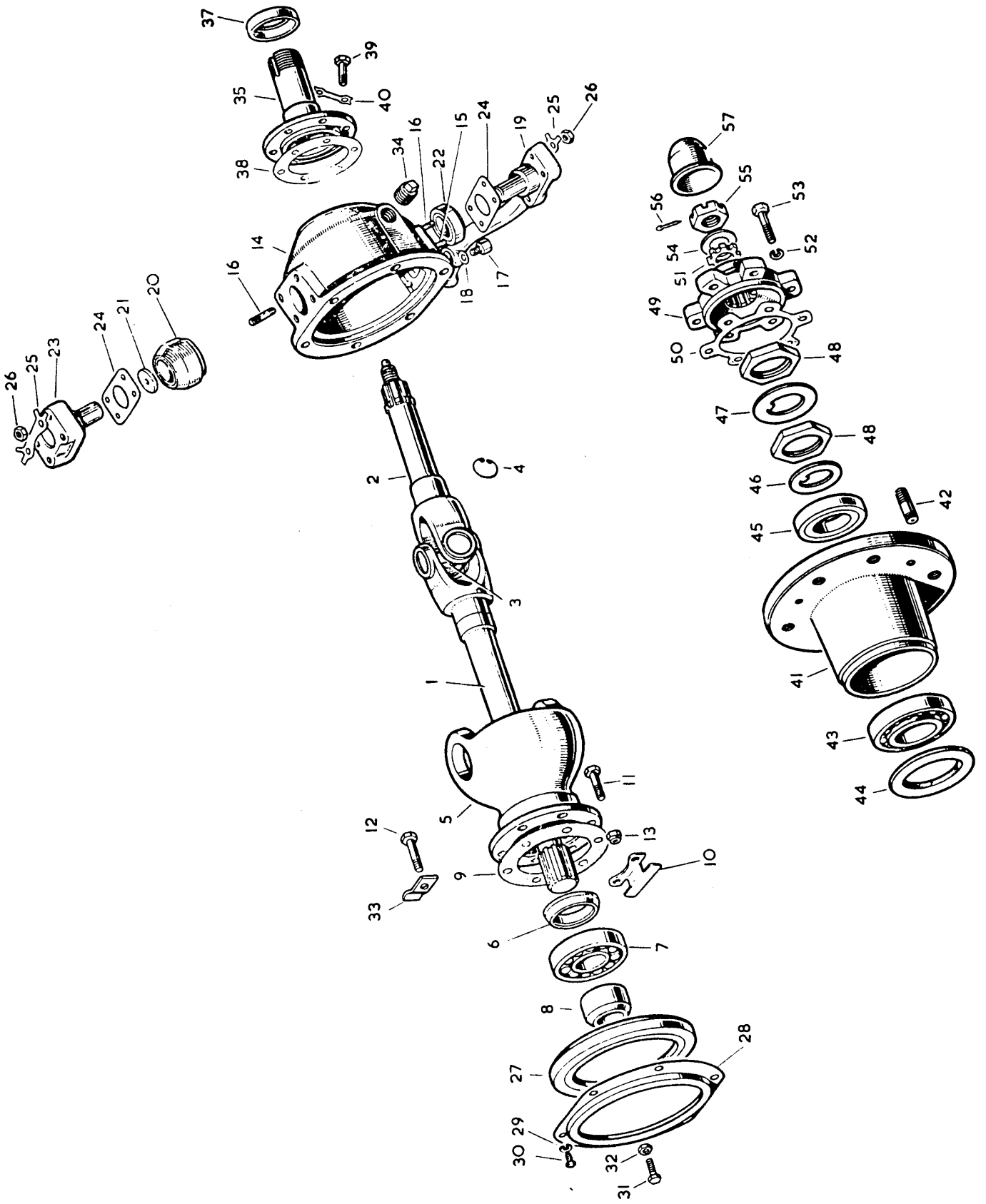
GRUPO: 09. ARBOLES DE TRANSMISION Y EJES DE RUEDA
 SUBGRUPO: 09.03 Diferenciales delantero y trasero

Nº de figura	DESCRIPCION	Cantidad	Nº de pieza
	CONJUNTO DEL DIFERENCIAL, reducción 4,7	2	539732
1	Corona y piñón de ataque	2	542341
2	Caja de satélites	2	522567
3	Tornillo (3/8" x 1-1/8") Sujeción de la coro-	16	272855
	Tornillo especial) na a la caja de saté	4	272934
4	Fijador doble) lites	10	272922
5	Planetario	4	533794
6	Satélite	4	533777
7	Eje de satélites	2	539703
8	Pasador plano	2	11379
9	Clavija de patas } Sujeción de satélites al eje	2	2396
	Arandela de 0,040")	4	533786
10	Arandela de 0,045") Para los planetarios	4	533787
	Arandela de 0,050")	4	533788
11	Cárter del diferencial	2	539744
12	Tornillo especial para la tapa del cojinete	8	40742
13	Cojinete cónico de rodillos	4	41045
14	Tuerca de corona) Para ajuste del cojinete	4	40756
15	Placa-fiador)	4	40758
16	Clavija de patas para la placa-fiador	4	2766
17	Cojinete del piñón de ataque, interno	2	539706
18	Suplemento de 0,020")	S/N	539711
	Suplemento de 0,022") Para ajuste del coji-	S/N	539713
	Suplemento de 0,024") nete interno	S/N	539715
	Suplemento de 0,030")	S/N	539717
19	Cojinete del piñón de ataque, externo	2	539706
	Arandela tope para suplementos	4	502248
20	Suplemento de 0,072")	S/N	539718
	Suplemento de 0,074") Para ajuste del cojine-	S/N	539720
	Suplemento de 0,076") te externo	S/N	539722
	Suplemento de 0,081")	S/N	539724
21	Arandela del cojinete del piñón	2	539745
22	Retén de la empaquetadura de grasa	2	236547
23	Empaquetadura de grasa del piñón	2	217507
24	Guardapolvo del retén	2	236546
25	Junta del retén de la empaquetadura	2	553412
26	Tornillo especial) Sujeción del retén de la	12	237544
27	Placa-fiador) empaquetadura	6	41049
28	Brida del piñón de ataque	2	236632
29	Guardapolvo de la brida	2	236072
30	Arandela plana)	2	513454
31	Tuerca especial) Sujeción de la brida al piñón	2	3259
32	Clavija de patas) de ataque.	2	2428
33	Tapón del orificio de llenado de aceite	2	533358
34	Junta del tapón	2	06009
35	Junta de la tapa del diferencial	2	07316
36	Arandela elástica) Sujeción del cárter del	20	3076
37	Tuerca (3/8")) diferencial al eje	20	2827



GRUPO: 09 ARBOLES DE TRANSMISION Y EJES DE RUEDA.
 SUBGRUPO: 09.04. Juntas universales de semieje y bujes delanteros

Nº de figura	DESCRIPCION	Cantidad	Nº de pieza
	Semieje completo delantero derecho	1	269265
	Semieje completo delantero izquierdo	1	269266
1	Semieje derecho interior	1	276719
	Semieje izquierdo interior	1	276720
2	Semieje exterior	2	242520
3	Cruceta de semieje	2	242521
4	Ariño-fiador de la cruceta	8	242522
5	Caja del cojinete del pivote de dirección	2	539741
6	Separador del cojinete	2	244151
7	Cojinete del semieje	2	244150
8	Collar de retenida del cojinete	2	217398
9	Junta de la caja delcojinete	2	232413
10	Tope para gato	1	519206
11	Perno (3/8" BSF x 1-1/8")) Sujeción de la caja	10	237243
12	Perno (3/8" BSF x 1-1/2")) del cojinete a cár-	2	237342
13	Tuerca (3/8" BSF)) ter de eje delantero	12	251322
	CONJUNTO DEL CARTER DEL PIVOTE DE DIRECCION IZ-		
	QUIERDO.	1	531004
14	CONJUNTO DEL CARTER DEL PIVOTE DE DIRECCION DE-		
	RECHO	1	531005
15	Espárrago especial para la palanca de dirección		
	y soporte (7/16")	2	531043
16	Espárrago del brazo de acoplamiento de dirección	4	531494
	Tornillo (7/16" BSF x 1-3/8")	2	237357
17	Tapón de vaciado del cárter	2	236078
18	Junta del tapón de vaciado	2	230511
	Pivote de dirección y brazo de acoplamiento de-		
	rechos	1	530990
19	Pivote de dirección y brazo de acoplamiento iz-		
	quierdo.	1	530991
	Anillo "0" para pivote de dirección	2	531433
20	Casquillo Railko y alojamiento	2	539742
21	Arandela para el pivote	2	528702
22	Cojinete cónico inferior del pivote	2	217268
	Pivote soporte completo	2	217421
23	Pivote soporte completo	2	532963
24	Suplemento de 0,10 mm.)	S/N	530984E1
	Suplemento de 0,15 mm.) Para el cojinete	S/N	530985E1
	Suplemento de 0,20 mm.) del pivote	S/N	530986E1
	Suplemento de 0,80 mm.)	S/N	530987E1
25	Fiador)Sujeción del pivote al	8	531001
26	Tuerca (7/16" BSF))cárter.	8	2836
27	Empaquetadura de aceite de la caja del cojinete		
	del pivote	2	502406
28	Retén de la empaquetadura	2	235968
29	Arandela elástica	10	3074
30	Tornillo (1/4" x 3/8"))Sujeción del	10	250691
31	Tornillo ajustable de la placa tope)retén al cárter	2	250696
32	Contratuerca del tornillo tope) del pivote	2	2823
33	Placa tope)	2	508175
34	Tapón de llenado del cárter del pivote	2	3292
35	CONJUNTO DE LA MANGUETA	2	556373
36	Casquillo del semieje exterior	2	217354



GRUPO: 09 ARBOLES DE TRANSMISION Y EJES DE RUEDA
 SUBGRUPO: 09.04. Juntas universales de semieje y bujes delanteros

Nº de figura	DESCRIPCION	Cantidad	Nº de pieza
37	Separador del cojinete interno	2	217351
38	Junta de unión de la mangueta al cárter del pivote	2	277289
39	Tornillo (3/8" BSF x 1")) Sujeción de mangueta	12	237339
40	Fiador) al cárter del pivote	6	277311
41	CONJUNTO DEL BUJE DELANTERO) Alternativas	2	217423
	CONJUNTO DEL BUJE DELANTERO (1))	2	571250
42	Espárrago de la rueda	10	217360
43	Cojinete interno del buje delantero	2	217269
44	Empaquetadura de aceite del cojinete interno	2	239422
45	Cojinete externo del buje delantero	2	217270
46	Arandela de fijación)	2	217352
47	Fiador) Sujeción del cojinete	2	217353
48	Tuerca especial) del buje delantero	4	217355
49	Brida del buje delantero	2	513863
	Brida del buje delantero (1)	2	571235
	Junta de la brida	2	232038
	Tapón para el llenado de aceite de la brida	2	276039
50	Junta de la brida	2	231505
51	Empaquetadura de aceite del semieje exterior	2	501412
52	Tornillo (3/8" BSF x 1-19/32")) Sujeción brida	12	3076
53	Arandela elástica) a buje delantero	12	215331
54	Arandela plana) Sujeción de la brida al	2	3300
55	Tuerca de corona) semieje	2	3259
56	Clavija)	2	2428
57	Tapacubos delantero	2	219098
	Tuerca de rueda (24 mm. entre caras)	10	561254
	Tuerca de rueda (23 mm. entre caras) Alternativas	10	217361

NOTA .-

(1) Usar a partir de los ejes, números E-54814841